



CAPITAL SPORTS

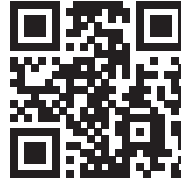
Helios

Rudermaschine
Rowing Machine
Ergómetro
Rameur
Vogatore

10039893

Sehr geehrter Kunde,

wir gratulieren Ihnen zum Erwerb Ihres Gerätes. Lesen Sie die folgenden Hinweise sorgfältig durch und befolgen Sie diese, um möglichen Schäden vorzubeugen. Für Schäden, die durch Missachtung der Hinweise und unsachgemäßen Gebrauch entstehen, übernehmen wir keine Haftung. Scannen Sie den folgenden QR-Code, um Zugriff auf die aktuellste Bedienungsanleitung und weitere Informationen rund um das Produkt zu erhalten:



INHALTSVERZEICHNIS

Sicherheitshinweise	4
Einzelteile	6
Zusammenbau	8
Benutzung des Trainingscomputers	16
BT-Funktionen	20
Training per Kinomap App	21
Spezielle Entsorgungshinweise für Verbraucher in Deutschland	22
Hinweise zur Entsorgung	24
Konformitätserklärung	24

TECHNISCHE DATEN

Artikelnummer	10039893
Stromversorgung (Computer)	2 AA oder UM-3 Batterien

**WARNUNG**

Dieses stationäre Trainingsgerät ist nicht für Zwecke mit hoher Genauigkeit geeignet. Das System zur Überwachung der Herzfrequenz kann fehlerhaft sein. Zu starkes Trainieren kann zu gefährlichen Verletzung oder zum Tod führen. Sollte sich Ihre Leistungsfähigkeit ungewöhnlich stark vermindern, beenden Sie das Training sofort.

SICHERHEITSHINWEISE

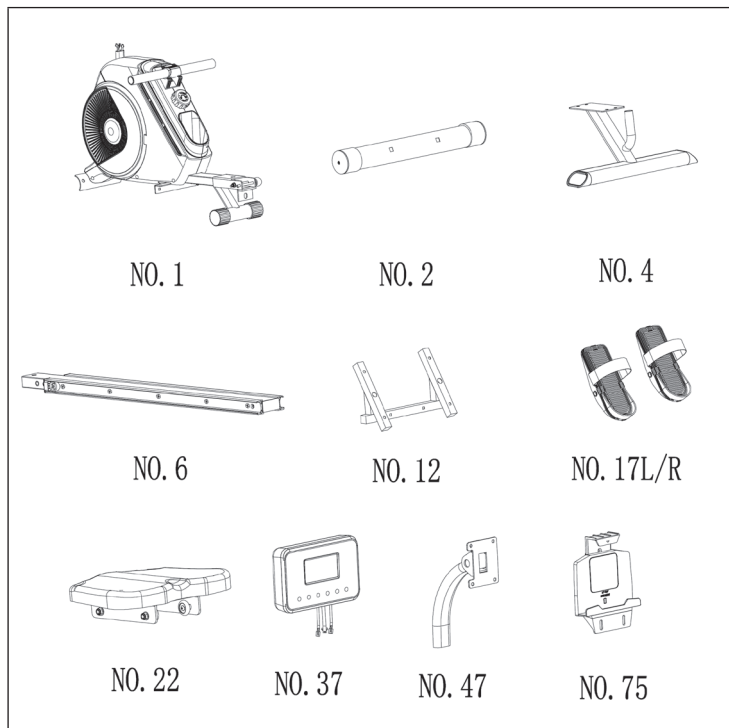
Lesen Sie sich die Bedienungsanleitung vor der Verwendung des Geräts aufmerksam durch und bewahren Sie diese für den zukünftigen Gebrauch auf. Die Produktmerkmale können leicht von den auf den Abbildungen dargestellten Merkmalen abweichen. Veränderungen können vom Hersteller ohne Benachrichtigung vorgenommen werden.

- Bewahren Sie die Bedienungsanleitung an einem sicheren Ort auf, so dass Sie jederzeit auf diese zugreifen können.
- Bauen Sie das Gerät erst dann zusammen, wenn Sie die Bedienungsanleitung vollständig durchgelesen haben. Die Sicherheit und die Effizienz des Geräts können nur dann gewährleistet werden, wenn das Gerät richtig zusammengebaut wurde und fachgerecht gewartet und verwendet wird. Es liegt in Ihrer eigenen Verantwortung sicherzustellen, dass alle Nutzer des Geräts über Warnhinweise und Vorsichtsmaßnahmen informiert werden.
- Das Gerät muss auf einer stabilen und geraden Oberfläche platziert werden, um sicher verwendet werden zu können. Schützen Sie den Boden durch eine Matte. Verwenden Sie das Gerät nicht in feuchter Umgebung, wie beispielsweise an Pools etc. Der Sicherheitsabstand rund um das Gerät muss mindestens 0,6 Meter betragen.
- Konsultieren Sie vor der Verwendung der Trainingsprogramme zwingend einen Arzt, um feststellen zu lassen, ob Sie körperliche oder gesundheitliche Probleme haben, welche durch die Verwendung des Geräts ein Risiko für Ihre Gesundheit und Sicherheit darstellen könnten, oder Sie daran hindern, das Gerät ordnungsgemäß zu verwenden. Der Rat Ihres Arztes ist lebenswichtig, wenn Sie Medikamente einnehmen, welche Einfluss auf Puls, Blutdruck oder den Cholesterinspiegel haben.
- Achten Sie auf die Signale Ihres Körpers. Ein falsches oder übermäßiges Trainieren kann gesundheitsschädigend sein. Hören Sie mit dem Training auf, wenn eines der folgenden Symptome auftritt: Schmerz, Enge in der Brust, unregelmäßiger Herzschlag, extreme Kurzatmigkeit, Schwindel oder Übelkeit. Sollte bei Ihnen einer dieser Zustände auftreten, müssen Sie zwingen einen Arzt konsultieren, bevor Sie das Training fortsetzen können.
- Trainieren Sie nicht direkt im Anschluss an Mahlzeiten.
- Das Gerät darf ausschließlich von Erwachsenen zusammengebaut werden. Halten Sie Kinder und Haustiere vom Gerät fern.
- Das Gerät darf ausschließlich im häuslichen Bereich verwendet werden.
- Das Gerät ist nicht für die therapeutische Verwendung geeignet. Es kann nur für die in der Anleitung dargestellten Übungen verwendet werden.
- Tragen Sie bei der Verwendung des Geräts adäquate Trainingskleidung und Trainingsschuhe. Vermeiden Sie lose Kleidung, da diese sich im Gerät verfangen oder Kleidung, welche Sie in Ihrer Bewegungsfreiheit einschränken könnte.
- Halten Sie Ihren Rücken während des Trainings gerade.

- Überprüfen Sie vor jeder Verwendung des Geräts, ob die Handgriffe, der Sattel, Muttern und Bolzen richtig festgezogen wurden.
- Beachten Sie die maximale Position für anpassbare Geräteteile und gehen Sie nicht über die Markierung „Stopp“ hinaus, da dadurch ein Risiko entstehen würde.
- Verwenden Sie das Gerät nur wie dargestellt. Sollten Sie während des Zusammenbaus oder der Überprüfung defekte Teile feststellen oder während der Verwendung seltsame Geräusche, welche vom Gerät ausgehen hören, stoppen Sie augenblicklich die Verwendung. Verwenden Sie das Gerät erst dann wieder, wenn das Problem behoben wurde.
- Lassen Sie beim Anheben oder Verschieben des Geräts Vorsicht walten, damit Sie Ihren Rücken nicht verletzen. Verwenden Sie immer rückschonende Hebetechniken und suchen Sie sich gegebenenfalls Hilfe einer weiteren Person.
- Alle beweglichen Geräteteile (z.B. Pedale, Handgriffe, Sattel... etc.) müssen wöchentlich gewartet werden. Überprüfen Sie diese vor jeder Verwendung. Sollte etwas kaputt oder lose sein, reparieren oder fixieren Sie das entsprechende Teil sofort. Fahren Sie erst dann mit der Verwendung des Geräts fort, wenn Sie den guten Ausgangszustand wieder hergestellt haben.
- Halten Sie das Netzstromkabel fern von Wärmequellen.
- Stecken Sie keine Gegenstände in die Geräteöffnungen.
- Schalten Sie das Gerät aus und ziehen Sie den Netzstecker, bevor Sie das Gerät bewegen oder reinigen. Reiben Sie die Oberflächen zur Reinigung mit einem milden Reinigungsmittel und einem feuchten Tuch ab. Verwenden Sie keinesfalls Lösungsmittel.
- Verwenden Sie das Gerät nicht an Orten, welche nicht temperiert sind, wie beispielsweise Garagen, Verandas, Badezimmern, Carports oder im Freien.
- Verwenden Sie das Gerät ausschließlich wie in der Bedienungsanleitung beschrieben.
- Eine inkorrekte Reparatur und strukturelle Modifikationen (z.B. das Entfernen oder Ersetzen von Originalteilen) kann den Gerätenutzer in Gefahr bringen.
- Kinder ab 8 Jahren, psychisch und körperlich eingeschränkte Menschen dürfen das Gerät nur benutzen, wenn sie vorher von einer für Sie verantwortlichen Aufsichtsperson ausführlich mit den Funktionen und den Sicherheitsvorkehrungen vertraut gemacht wurden.
- Achten Sie darauf, dass Kinder nicht mit dem Gerät spielen.
- Prüfen Sie vor der Benutzung die Spannung auf der Geräteplakette. Schließen Sie das Gerät nur an Steckdosen an, die der Spannung des Geräts entsprechen.

Hinweis: Maximalgewicht des Benutzers: 150 kg.

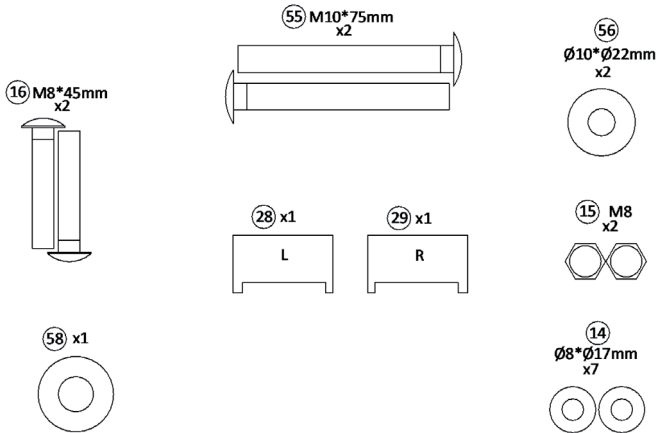
EINZELTEILE



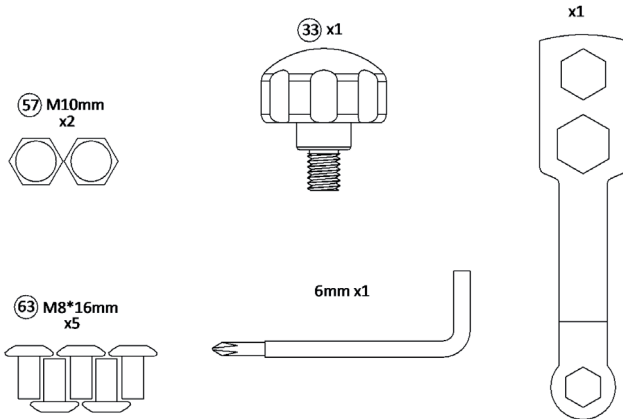
Nr.	Bezeichnung	Stk.	Nr.	Bezeichnung	Stk.
1	Hauptrahmen	1	22	Sattel	1
2	Vorderes Stützrohr mit Endkappen	1	37	Trainingscomputer	1
4	Hinterer Stabilisator mit Endkappen	1	47	Stützrohr der Konsole	1
6	Gleitschienenrohr	1	75	Tablet-Halterung	1
12	Pedal-Stützrohr	1		Bedienungsanleitung	1
17 L/R	Pedal L/R	1/1		Kleinteile-Set	1

Kleinteile

1/2

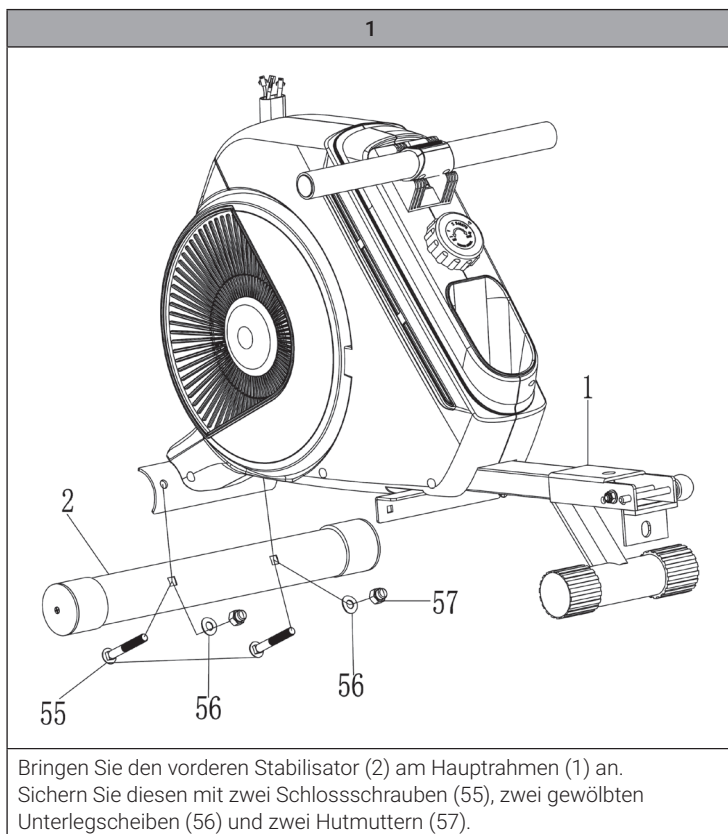


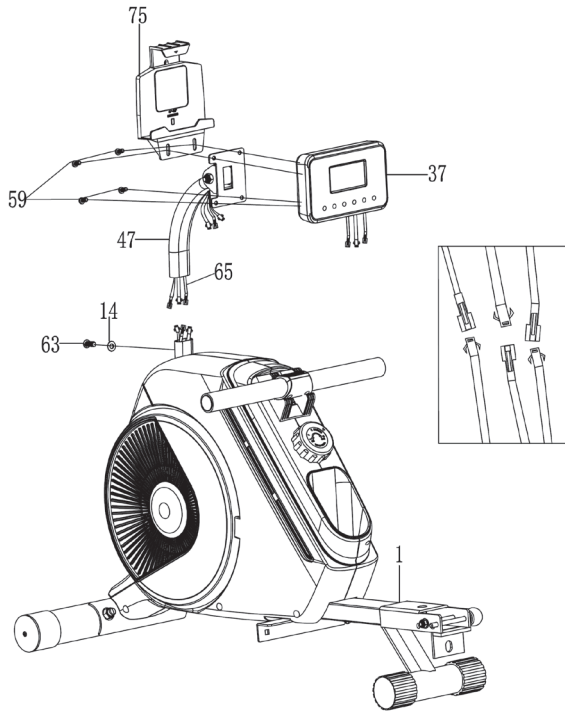
2/2



Die beschriebenen Komponenten sind alle Bauteile, die Sie für den Zusammenbau dieses Geräts benötigen. Überprüfen Sie vor dem Zusammenbau, ob alle Teile vorhanden sind, um sicherzustellen, dass das Gerät ordnungsgemäß aufgebaut werden kann.

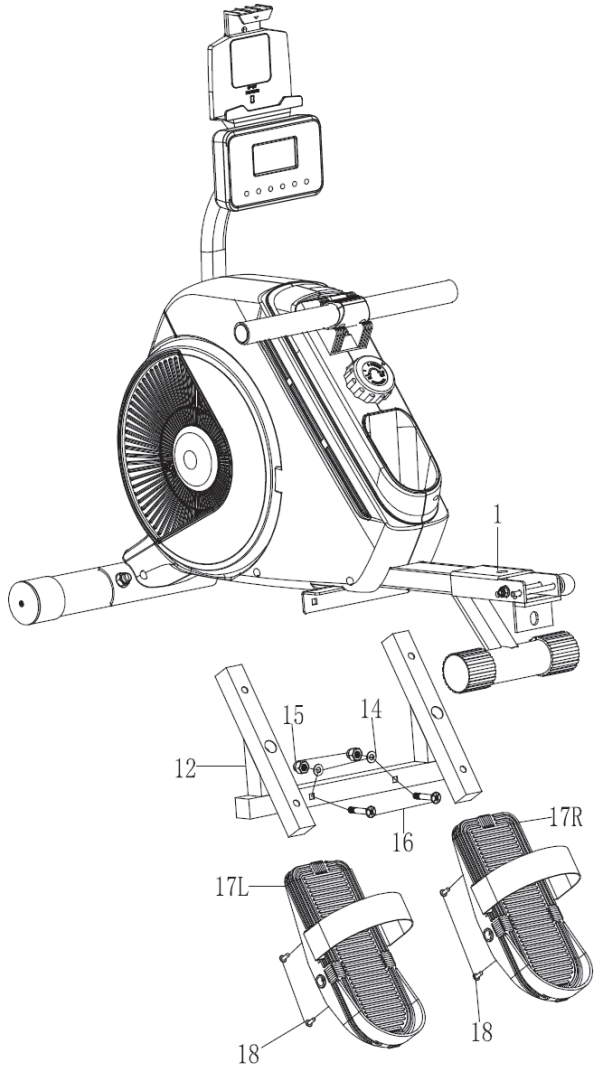
ZUSAMMENBAU





Lösen Sie die vier Kreuzschlitzschrauben (59), die auf der Rückseite des Bedienfelds (37) befestigt sind. Verbinden Sie die Unterseite der drei Sensordrähte (65) mit den drei Sensordrähten des Hauptrahmens (1). Stecken Sie das Stützrohr (47) des Bedienfelds in den Hauptrahmen (1). Sichern Sie es mit einer Unterlegscheibe (14) und einer Inbusschraube (63). Verbinden Sie das obere der drei Sensordrähte (65) mit den drei Sensordrähten am Bedienfeld (37). Befestigen Sie das Bedienfeld (37) und den Tablettenhalter (75) am Bedienfeldhalter und ziehen Sie sie mit den vier Kreuzschlitzschrauben (59) fest.

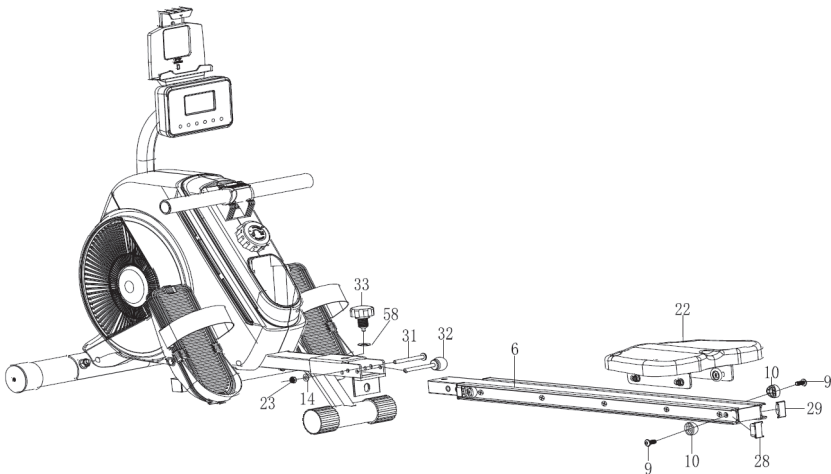
Hinweis: Achten Sie darauf, dass die Anschlüsse der Sensordrähte immer in der gleichen Farbe miteinander verbunden sind.



Schrauben Sie die 4 Blechschauben (18) ab, welche an den beiden Pedalen (17 L/R) vorinstalliert sind. Bringen Sie das linke Pedal (17 L) an der linken Halterung des Pedalunterstützungsrohres (12) an. Sichern Sie es mit 2 Blechschauben (18). Wiederholen Sie die gleichen Schritte für das rechte Pedal (17 R). Bringen Sie das gesamte Pedalunterstützungsrohr (12) in der Mitte des Hauptrahmens (1) an. Sichern Sie dieses mit 2 Schlossschrauben (16), 2 Unterlegscheiben (14) und 2 Hutmuttern (15).

Hinweis: Stellen Sie sicher, dass die Pedale (17 L/R), vor der Installation des Pedalunterstützungsrohres (12) am Hauptrahmen (1), am Pedalunterstützungsrohr (12) befestigt werden.

4



Schrauben Sie 1 Satz Unterlegscheiben (14), Nylonmuttern (23) und Inbusschrauben (31) ab, die am Hauptrahmen vormontiert sind. Ziehen Sie den Kugelbolzen (32) aus dem Hauptrahmen heraus.

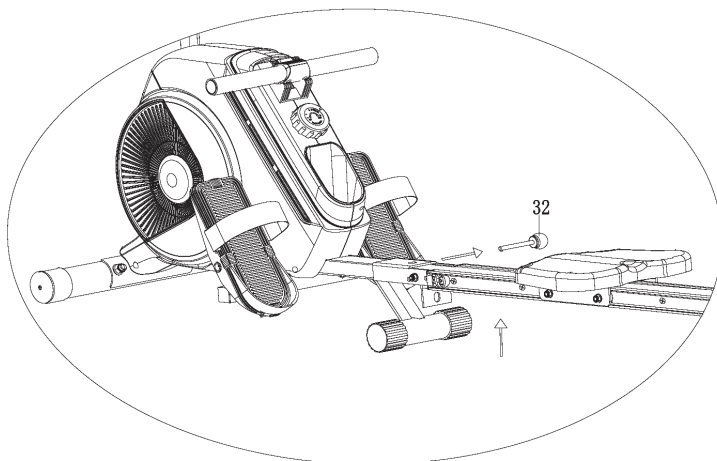
Stecken Sie das Führungsschienenrohr (6) auf das U-förmige Verbindungsrohr des Hauptrahmens. Sichern Sie dieses mit 1 Unterlegscheibe (14), 1 Nylonmutter (23), 1 Inbusschraube (31), 1 Unterlegscheibe (58) und 1 Drehknopf (33).

Entfernen Sie zuerst 2 Sätze Inbusschrauben (9) und Gummidämpfer (10) vom Ende des Führungsschienenrohrs (6). Schieben Sie den Sattel (22) auf das Führungsschienenrohr (6). Befestigen Sie 2 Dämpfungsgummis (10) wieder an den beiden Seiten des Führungsschienenrohrs (6) und richten Sie sie an den Löchern aus. Sichern Sie sie mit 2 Inbusschrauben (9). Bringen Sie die Endkappen (28 & 29) auf der Rückseite des Führungsschienenrohrs (6) an.

Wichtiger Hinweis

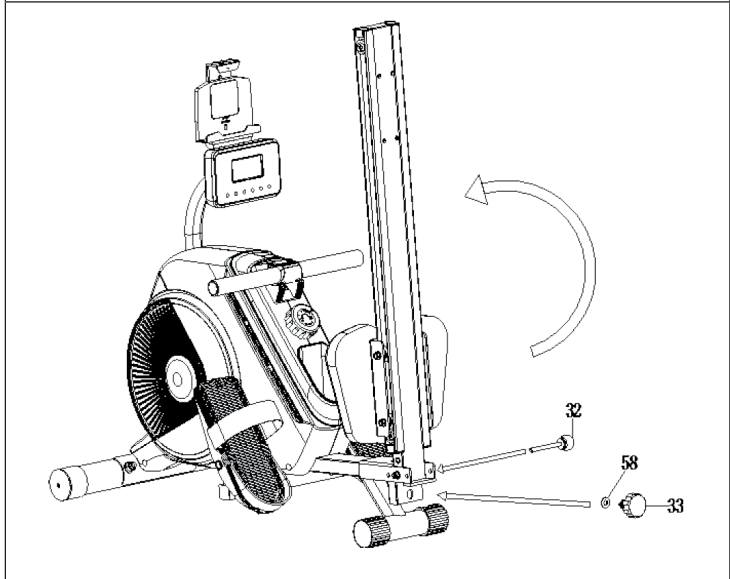
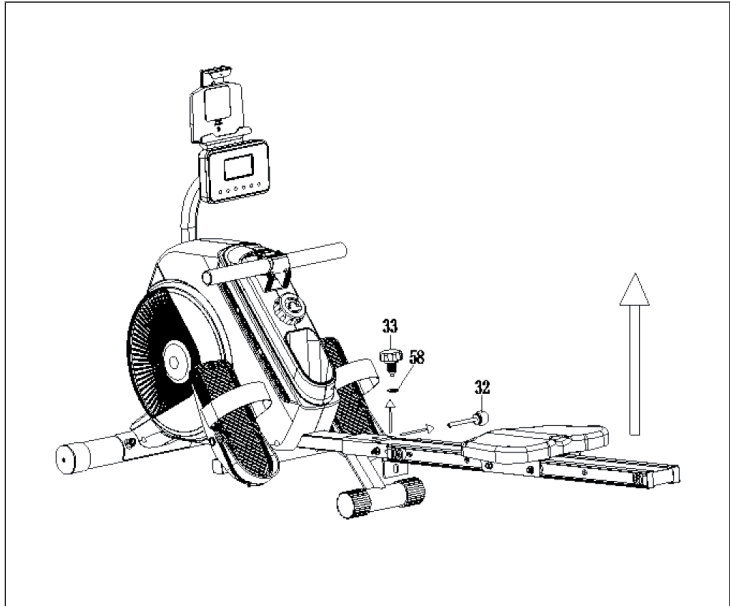
Vor dem Einsetzen oder Herausziehen des Kugelbolzens (32):

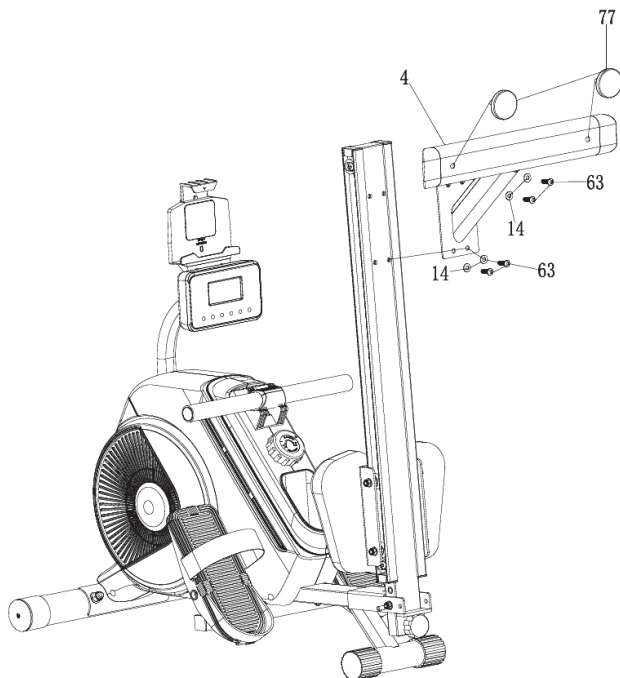
1. Heben Sie den Hauptrahmen vorsichtig an.
2. Stellen Sie sicher, dass sich die Fixierlöcher sich in der gleichen Position befinden.
3. Stecken Sie den Kugelbolzen in die Fixierlöcher oder ziehen Sie diesen aus den Fixierlöchern heraus.



Zusammenklappen des Rudergeräts

1. Schrauben Sie die Unterlegscheibe (58) und den Drehknopf (33) ab.
2. Heben Sie den Hauptrahmen vorsichtig an, um den Kugelbolzen (32) einfach herauszuziehen.
3. Klappen Sie die Seitenschienen nach oben (achten Sie darauf, dass der Sattel beim Hochklappen nicht verrutscht).
4. Setzen Sie den Kugelbolzen (32) ein und befestigen Sie die Unterlegscheibe (58) und den Drehknopf (33).



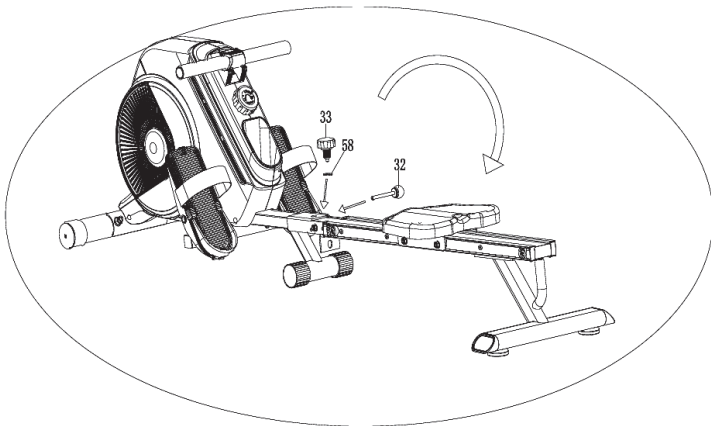
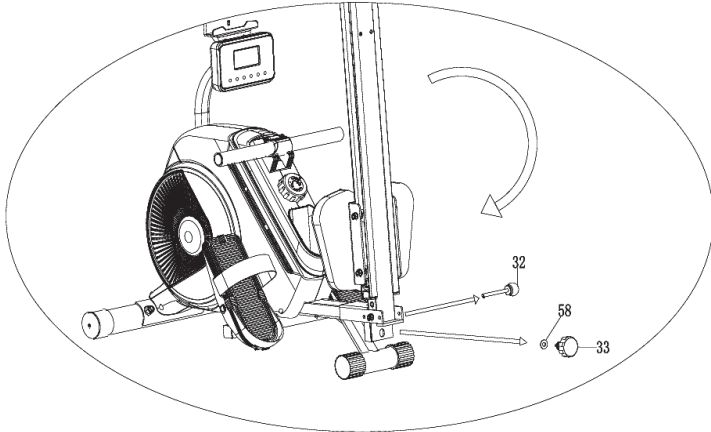


Befestigen Sie das hintere Stützrohr (4) an der Rückseite der Führungsschiene. Befestigen Sie es mit 4 Inbusschrauben (63) und 4 Unterlegscheiben (14). Verschrauben Sie 2 Fußmatten (77) an der Unterseite des hinteren Stützrohrs (4).

Die Installation des Geräts ist nun abgeschlossen.

Auseinanderklappen des Rudergeräts

1. Schrauben Sie die Unterlegscheibe (58) und den Drehknopf (33) ab und entfernen Sie den Kugelbolzen (32) aus dem Gerät.
2. Klappen Sie die Führungsschiene nach unten aus (achten Sie darauf, dass der Sattel beim Ausklappen nicht verrutscht).
3. Heben Sie den Hauptrahmen leicht an und setzen Sie den Kugelbolzen (32) ein.
4. Sichern Sie diesen mit der Unterlegscheibe (58) und dem Drehknopf (33).



BENUTZUNG DES TRAINIGSCOMPUTERS



Funktionstasten

MODE	Drücken Sie zur Modusauswahl diese Taste
	Halten Sie diese Taste zum Zurücksetzen von Zeit, Zähler, Entfernung und Kalorien 2 Sekunden lang
UP/DOWN	Einstellen der Werte für Zeit, Zähler, Entfernung und Kalorien, wenn nicht im Suchmodus.
RESET	Drücken Sie die Taste zum Zurücksetzen von Zeit, Zähler, Entfernung und Kalorien.

Funktionen und Abläufe

SCAN (Suche): Drücken Sie die Taste MODE, um die Funktion TIME auszuwählen, woraufhin das Wort „SCAN“ auf der linken Seite des Monitors erscheint und der Monitor durch alle 7 Funktionen rotiert: Zeit, Zähler, Entfernung, Kalorien, SPM, WATT und Puls. Jede Anzeige wird 6 Sekunden lang angezeigt. Wenn Sie während der zyklischen Anzeige jeder Funktion einmal die Taste MODE drücken, verschwindet das Wort „SCAN“ in jedem Funktionsmodus und nur die gewählte Funktion wird angezeigt. Wenn Sie wieder zu „SCAN“ zurückkehren wollen, drücken Sie die Taste MODE, um die Funktion „TIME“ auszuwählen. Im Scanmodus blinkt das Wort „SCAN“ auf der linken Seite des Monitors kontinuierlich.

TIME (Zeit): Zeigt die Zeit vom Beginn bis zum Ende des Trainings an.

COUNT (Zählung): Zeigt die Anzahl der Zählungen vom Beginn bis zum Ende des Trainings an.

DISTANCE (Entfernung): Zeigt die Entfernungen vom Start bis zum Ende des Trainings an.

CALORIES (Kalorien): Zeigt die verbrannten Kalorien vom Beginn bis zum Ende der Übung an.

SPM: Anzeige der Umdrehungen pro Minute.

WATT: Anzeige des momentanen Wattwertes.

PULSE (Puls): Anzeige des aktuellen Herzfrequenzwerts des Benutzers (ziehen Sie den drahtlosen Herzfrequenz-Brustgurt bereits vor dem Messen der Herzfrequenz an).

Hinweis: Der Messwert kann nicht als Grundlage für eine medizinische Behandlung angesehen werden.

Einstellungen für das Zieltraining

Dieser Computer verfügt über vier Zieltrainingsmodi: Zeit, Zähler, Distanz und Kalorien (wenn beim Umschalten auf die Zielfunktion das Wort „SCAN“ auf dem Bildschirm aufblinkt, müssen Sie die Taste „MODE“ erneut drücken, damit die Suchfunktion beendet wird und das Wort „SCAN“ nicht mehr auf dem Bildschirm angezeigt wird).

Trainingsmodus Zielzeit: Drücken Sie zunächst die Taste MODE, um auf die Funktion „TIME“ umzuschalten. Drücken Sie dann die Tasten UP oder DOWN, um die Zielzeit einzustellen (halten Sie die Up- und Down-Taste gedrückt, um die Einstellung zu beschleunigen). Hören Sie auf, die Taste zu drücken, sobald die gewünschte Zeit erreicht ist. Sie können dann das Gerät in Betrieb nehmen. Auf dem Bildschirm beginnt der Countdown herunterzuzählen. Wenn der Countdown Null erreicht, blinkt die Zeitfunktion, um anzuzeigen, dass das Trainingsziel erreicht ist. Wenn Sie das Training zu diesem Zeitpunkt fortsetzen, beginnt der Computer automatisch von Null an hochzuzählen.

Trainingsmodus Zählerziel: Drücken Sie zunächst die Taste MODE, um auf die Funktion „COUNT“ umzuschalten. Drücken Sie dann die Tasten UP und DOWN, um die Zielanzahl einzustellen (halten Sie die Tasten UP und DOWN gedrückt, um die Einstellung zu beschleunigen). Wenn die gewünschte Anzahl erreicht ist, hören Sie auf, die Taste zu drücken. Benutzen Sie dann das Gerät. Auf der Anzeige beginnt der Countdown. Wenn der Countdown Null erreicht, blinkt die Zählfunktion, um anzuzeigen, dass das Trainingsziel erreicht ist. Wenn Sie das Training fortsetzen, fängt der Computer automatisch an, von Null hochzuzählen.

Trainingsmodus DISTANZ: Drücken Sie zunächst die Taste MODE, um auf die Funktion „DIST“ zu wechseln. Drücken Sie dann die Tasten UP und DOWN, um die Zielentfernung einzustellen (halten Sie die Tasten UP und DOWN gedrückt, um die Einstellung zu beschleunigen). Beginnen Sie dann mit der Verwendung des Geräts. Auf der Anzeige beginnt der Countdown. Wenn der Countdown Null erreicht, blinkt die Entfernungsfunktion, um anzuzeigen, dass das Trainingsziel erreicht ist. Wenn Sie zu diesem Zeitpunkt weiter trainieren, beginnt der Computer automatisch von Null an hochzuzählen.

CALORIE-Ziel-Trainingsmodus: Drücken Sie zunächst die Taste MODE, um zur Funktion „CAL“ zu wechseln. Drücken Sie dann die Tasten UP und DOWN, um die Zielkalorienzahl einzustellen (halten Sie die Tasten UP und DOWN gedrückt, um die Einstellung zu beschleunigen). Wenn die gewünschte Kalorienzahl erreicht ist, hören Sie auf, die Taste zu drücken. Beginnen Sie dann mit der Verwendung des Geräts. Auf der Anzeige beginnt der Countdown. Wenn der Countdown Null erreicht, blinkt die Kalorienfunktion, um anzuzeigen, dass das Trainingsziel erreicht ist. Wenn Sie das Training zu diesem Zeitpunkt fortsetzen, beginnt der Computer automatisch von Null an hochzuzählen.

Hinweis: Wenn Sie die Zieldaten nach dem Einstellungsprozess oder der Fertigstellung ändern möchten, drücken Sie direkt die Taste RESET, um alle Einstellungen zu löschen und setzen Sie diese dann entsprechend der vorherigen Beschreibung zurück.

- Wenn das Batteriesymbol auf dem Bildschirm aufleuchtet, müssen Sie die Batterie austauschen.
- Der Monitor schaltet sich automatisch aus, wenn nach 2 Minuten kein Signal empfangen wird.
- Der Monitor schaltet sich automatisch ein, wenn er mit der Ausübung des Tastensignals beginnt.
- Wenn Sie das Training für 4 Sekunden unterbrechen, stoppt die Anzeige die Berechnung und auf dem Bildschirm wird „STOP“ angezeigt. Wenn Sie mit dem Training beginnen, beginnt das Display automatisch mit den Berechnungen und die Anzeige „STOP“ verschwindet.

Technische Daten

Funktion	SCAN	Alle 6 Sekunden
	TIME	0:00 ~ 99:59
	COUNT	0 ~ 9999 Male
	DISTANCE	0 ~ 9999 Meter
	CALORIES	0 ~ 9999 CAL
	SPM	0 ~ 999 Umdrehungen/Minute
	WATT	0 ~ 999 Watt
	PULSE	60 ~ 240 BPM
Batterieart		2 AA oder UM-3 Batterien
Betriebstemperatur		0 °C ~ +40 °C
Lagerungstemperatur		-10 °C ~ +60 °C

BT-FUNKTIONEN

In das Gerät ist ein drahtloser Transmitter eingebaut. Bei dem drahtlosen Transmitter handelt es sich um ein BT 4.2 Gerät. Die Betriebsfrequenz ist 2,4 GHz.

Anforderungen für die App-Installation auf dem Smartphone

- Das iOS-Betriebssystem sollte nicht niedriger als Version 7.1 sein und BT 4.2 unterstützen; iPhone 4s und höher.
- Für Android, wird ein Betriebssystem von mindestens 4.3 benötigt und BT 4.2 muss unterstützt werden.
- Um sicherzustellen, dass die Datenaufzeichnung auf der Handy-Seite echt und effektiv ist, zeichnet der drahtlose Sender die Daten des Benutzers auf und sendet sie nur dann an die Smartphone-App, wenn BT-Computer und Handy verbunden sind. Verbinden Sie zuerst die App mit dem BT-Computer, bevor Sie das Sportgerät starten, um die Richtigkeit und Effektivität der in der Smartphone-App aufgezeichneten Daten zu gewährleisten.
- Der Computer wechselt in den Ruhemodus, wenn er innerhalb von 2 Minuten kein Eingangssignal empfängt. Im Ruhemodus ist der Computer für das Smartphone nicht mehr verfügbar. Zu diesem Zeitpunkt müssen Sie eine Taste drücken, um den Computer wieder zu aktivieren.
- Die BT-Funktion des Computers ist standardmäßig ausgeschaltet. Drücken Sie vor dem Verbinden einer App eine beliebige Taste des Computers, um BT zu aktivieren.
- Wenn innerhalb von 60 Sekunden nach dem Aktivieren von BT keine App verbunden wird und keine Taste gedrückt wird, wird die BT-Funktion des Computers wieder deaktiviert.
- Wenn der Computer erfolgreich mit der App verbunden ist, schaltet der Computer den Bildschirm aus und alle Daten werden in der App angezeigt.
- Wenn Sie nach dem Verbinden der App den Computer wieder verwenden möchten, müssen Sie die App beenden und die BT-Funktion des Smartphones deaktivieren.

TRAINING PER KINOMAP APP

Kinomap verwandelt Ihren Fahrradtrainer, Heimtrainer, Laufband oder Rudergerät in ein leistungsstarkes und spannendes Fitnessgerät.

Wählen Sie ein Video und trainieren Sie in der Kinomap-App. Beobachten Sie den Fortschritt Ihres Symbols auf der Karte, während Sie dem Video folgen. Die App ändert die Neigung oder den Widerstand Ihres Geräts, damit Sie zu jedem von Ihnen gewählten Video in Echtzeit trainieren können.

Melden Sie sich kostenlos an und beginnen Sie jetzt!




So verbinden Sie sich mit Kinomap

1	2	3
<p>Mein Gerät Wähle den Maschinentyp, den du nutzen wirst:</p>	<p>Meine Rudermaschine</p>	<p>Meine Rudermaschine</p> <p>Stream M2</p> <p>Wählen in unten stehender Liste dein Gerät:</p> <p>GEFUNDENE GERÄTE</p>
<p>Melden Sie sich bei der App an und wählen Sie das passende Sportgerät aus.</p>	<p>Wählen Sie die Marke Capital Sports aus.</p>	<p>Wählen Sie das Modell aus der Geräteliste aus und drücken Sie dann auf Bluetooth Smart 4.0. Die Bluetooth-Suche startet. Warten Sie bis die Konsole angezeigt wird und wählen Sie sie aus. Der Name lautet CS Helios.</p>

SPEZIELLE ENTSORGUNGSHINWEISE FÜR VERBRAUCHER IN DEUTSCHLAND

Entsorgen Sie Ihre Altgeräte fachgerecht. Dadurch wird gewährleistet, dass die Altgeräte umweltgerecht verwertet und negative Auswirkungen auf die Umwelt und menschliche Gesundheit vermieden werden. Bei der Entsorgung sind folgende Regeln zu beachten:

- Jeder Verbraucher ist gesetzlich verpflichtet, Elektro- und Elektronikaltgeräte (Altgeräte) sowie Batterien und Akkus getrennt vom Hausmüll zu entsorgen. Sie erkennen die entsprechenden Altgeräte durch folgendes Symbol der durchgestrichene Mülltonne (WEEE Symbol). 
- Sie haben Altbatterien und Altkumulatoren, die nicht vom Altgerät umschlossen sind, sowie Lampen, die zerstörungsfrei aus dem Altgerät entnommen werden können, vor der Abgabe an einer Entsorgungsstelle vom Altgerät zerstörungsfrei zu trennen.
- Bestimmte Lampen und Leuchtmittel fallen ebenso unter das Elektro- und Elektronikgesetz und sind dementsprechend wie Altgeräte zu behandeln. Ausgenommen sind Glühlampen und Halogenlampen. Entsorgen Sie Glühlampen und Halogenlampen bitte über den Hausmüll, sofern Sie nicht das WEEE Symbol tragen.
- Jeder Verbraucher ist für das Löschen von personenbezogenen Daten auf dem Elektro- bzw. Elektronikgerät selbst verantwortlich.

Rücknahmepflicht der Vertreiber

Vertreiber mit einer Verkaufsfläche für Elektro- und Elektronikgeräte von mindestens 400 Quadratmetern sowie Vertreiber von Lebensmitteln mit einer Gesamtverkauffläche von mindestens 800 Quadratmetern, die mehrmals im Kalenderjahr oder dauerhaft Elektro- und Elektronikgeräte anbieten und auf dem Markt bereitstellen, sind verpflichtet,

- 1 bei der Abgabe eines neuen Elektro- oder Elektronikgerätes an einen Endnutzer ein Altgerät des Endnutzers der gleichen Geräteart, das im Wesentlichen die gleichen Funktionen wie das neue Gerät erfüllt, am Ort der Abgabe oder in unmittelbarer Nähe hierzu unentgeltlich zurückzunehmen und
- 2 auf Verlangen des Endnutzers Altgeräte, die in keiner äußeren Abmessung größer als 25 Zentimeter sind, im Einzelhandelsgeschäft oder in unmittelbarer Nähe hierzu unentgeltlich zurückzunehmen; die Rücknahme darf nicht an den Kauf eines Elektro- oder Elektronikgerätes geknüpft werden und ist auf drei Altgeräte pro Geräteart beschränkt.

- Bei einem Vertrieb unter Verwendung von Fernkommunikationsmitteln ist die unentgeltliche Abholung am Ort der Abgabe auf Elektro- und Elektronikgeräte der Kategorien 1, 2 und 4 gemäß § 2 Abs. 1 ElektroG, nämlich „Wärmeüberträger“, „Bildschirmgeräte“ (Oberfläche von mehr als 100 cm²) oder „Großgeräte“ (letztere mit mindestens einer äußeren Abmessung über 50 Zentimeter) beschränkt. Für andere Elektro- und Elektronikgeräte (Kategorien 3, 5, 6) ist Rückgabemöglichkeit in zumutbarer Entfernung zum jeweiligen Endnutzer zu gewährleisten
- Altgeräte dürfen kostenlos auf dem lokalen Wertstoffhof oder in folgenden Sammelstellen in Ihrer Nähe abgegeben werden: www.take-e-back.de
- Für Elektro- und Elektronikgeräte der Kategorien 1, 2 und 4 anbieten wir auch die Möglichkeit einer unentgeltlichen Abholung am Ort der Abgabe. Beim Kauf eines Neugeräts haben Sie die Möglichkeit eine Altgerät abholung über die Webseite auszuwählen.
- Batterien können überall dort kostenfrei zurückgegeben werden, wo sie verkauft werden (z. B. Super-, Bau-, Drogeriemarkt). Auch Wertstoff- und Recyclinghöfe nehmen Batterien zurück. Sie können Batterien auch per Post an uns zurücksenden. Altbatterien in haushaltsüblichen Mengen können Sie direkt bei uns von Montag bis Freitag zwischen 07:30 und 15:30 Uhr unter der folgenden Adresse unentgeltlich zurückgeben:

Chal-Tec GmbH
Member of Berlin Brands Group
Handwerkerstr. 11
15366 Dahlwitz-Hoppegarten
Deutschland

- Wichtig zu beachten ist, dass Lithiumbatterien aus Sicherheitsgründen vor der Rückgabe gegen Kurzschluss gesichert werden müssen (z. B. durch Abkleben der Pole).
- Finden sich unter der durchgestrichenen Mülltonne auf der Batterie zusätzlich die Zeichen Cd, Hg oder Pb ist das ein Hinweis darauf, dass die Batterie gefährliche Schadstoffe enthält. (»Cd« steht für Cadmium, »Pb« für Blei und »Hg« für Quecksilber).

Hinweis zur Abfallvermeidung

Indem Sie die Lebensdauer Ihrer Altgeräte verlängern, tragen Sie dazu bei, Ressourcen effizient zu nutzen und zusätzlichen Müll zu vermeiden. Die Lebensdauer Ihrer Altgeräte können Sie verlängern indem Sie defekte Altgeräte reparieren lassen. Wenn sich Ihr Altgerät in gutem Zustand befindet, könnten Sie es spenden, verschenken oder verkaufen.

HINWEISE ZUR ENTSORGUNG



Wenn es in Ihrem Land eine gesetzliche Regelung zur Entsorgung von elektrischen und elektronischen Geräten gibt, weist dieses Symbol auf dem Produkt oder auf der Verpackung darauf hin, dass dieses Produkt nicht im Hausmüll entsorgt werden darf. Stattdessen muss es zu einer Sammelstelle für das Recycling von elektrischen und elektronischen Geräten gebracht werden. Durch regelkonforme Entsorgung schützen Sie die Umwelt und die Gesundheit Ihrer Mitmenschen vor negativen Konsequenzen. Informationen zum Recycling und zur Entsorgung dieses Produkts, erhalten Sie von Ihrer örtlichen Verwaltung oder Ihrem Hausmüllentsorgungsdienst.

Dieses Produkt enthält Batterien. Wenn es in Ihrem Land eine gesetzliche Regelung zur Entsorgung von Batterien gibt, dürfen die Batterien nicht im Hausmüll entsorgt werden. Informieren Sie sich über die örtlichen Bestimmungen zur Entsorgung von Batterien. Durch regelkonforme Entsorgung schützen Sie die Umwelt und die Gesundheit Ihrer Mitmenschen vor negativen Konsequenzen.

KONFORMITÄTSERKLÄRUNG

**Hersteller:**

Chal-Tec GmbH, Wallstraße 16, 10179 Berlin, Deutschland.

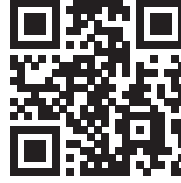
Importeur für Großbritannien:

Berlin Brands Group UK Ltd
PO Box 1145
Oxford, OX1 9UW
United Kingdom

Hiermit erklärt Chal-Tec GmbH, dass der Funkanlagentyp Helios der Richtlinie 2014/53/EU entspricht. Der vollständige Text der EU-Konformitätserklärung ist unter der folgenden Internetadresse verfügbar: use.berlin/10039893

Dear customer,

Congratulations on the purchase of your device. Please read the following instructions carefully and follow them to prevent potential damage. We accept no liability for damage caused by disregarding the instructions or improper use. Please scan the QR code to access the latest operating instructions and for further information about the product.



CONTENTS

Safety instructions 26
 Individual parts 28
 Assembly 30
 Using the training computer 38
 BT functions 42
 Training via Kinomap app 43
 Disposal instructions 44
 Declaration of conformity 44

TECHNICAL DATA

Article number	10039893
Power supply (computer)	2 AA or UM-3 batteries



WARNING

This stationary training device is not suitable for high accuracy purposes. The heart rate monitoring system may be faulty. Excessive exercise can lead to dangerous injury or death. Should your performance decrease unusually, stop training immediately.

SAFETY INSTRUCTIONS

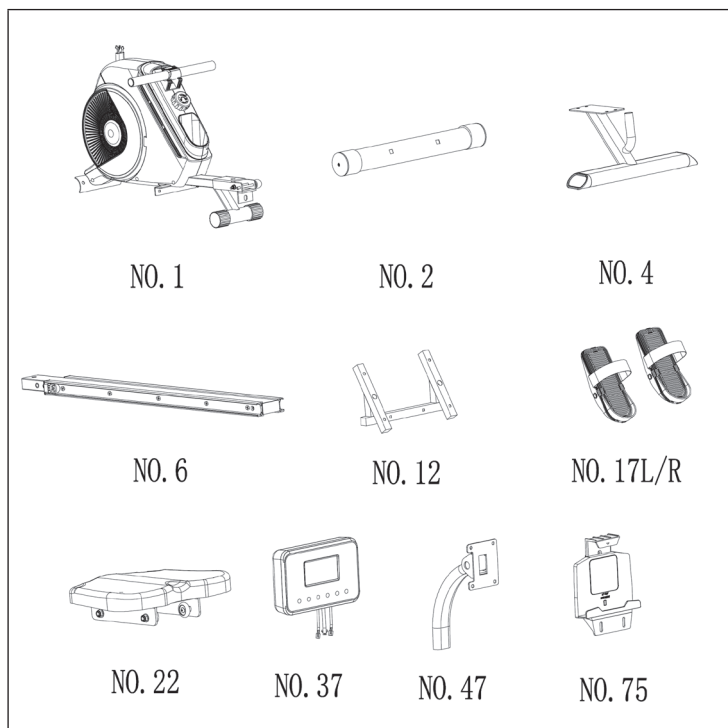
Read the operating instructions carefully before using the device and keep them for future use. Product features may differ slightly from those shown in the illustrations. Changes can be made by the manufacturer without notification.

- Keep the operating instructions in a safe place so that you can access them at any time.
- Do not assemble the device until you have read the operating instructions completely. The safety and efficiency of the device can only be guaranteed if the device has been correctly assembled and is properly maintained and used. It is your own responsibility to ensure that all users of the device are informed of warnings and precautions.
- The device must be placed on a stable and straight surface to be used safely. Protect the floor with a mat. Do not use the device in humid environments, such as pools, etc. The safety distance around the device must be at least 0.6 metres.
- Before using the exercise programmes, it is essential that you consult a doctor to determine whether you have any physical or health problems that could pose a risk to your health and safety by using the machine or prevent you from using the machine properly. Your doctor's advice is vital if you are taking medication that affects your pulse, blood pressure or cholesterol levels.
- Pay attention to your body's signals. Exercising incorrectly or excessively can be detrimental to your health. Stop exercising if any of the following symptoms occur: pain, tightness in the chest, irregular heartbeat, extreme shortness of breath, dizziness or nausea. If you experience any of these conditions, you must consult a doctor before continuing your training.
- Do not exercise directly after meals.
- The device may only be assembled by adults. Keep children and pets away from the device.
- The device may only be used in domestic areas.
- The device is not suitable for therapeutic use. It can only be used for the exercises shown in the instructions.
- Wear adequate exercise clothing and exercise shoes when using the machine. Avoid loose clothing as it may get caught in the device or clothing that may restrict your movement.
- Keep your back straight during exercise.

- Before each use of the unit, always check that the handles, saddle, nuts and bolts have been properly tightened.
- Observe the maximum position for adjustable parts of the device and never go beyond the "Stop" mark as this would pose a risk.
- Only use the device as shown. If you notice any defective parts during assembly or inspection, or if you hear strange noises coming from the device during use, stop use immediately. Do not use the machine again until the problem has been corrected.
- Take care when lifting or moving the unit so that you do not injure your back. Always use back-friendly lifting techniques and seek help from another person if necessary.
- All moving parts of the device (e.g. pedals, handles, saddle... etc.) must be serviced weekly. Check these before each use. If something is broken or loose, repair or fix the relevant part immediately. Do not continue using the device until you have restored it to a good initial condition.
- Keep the power cord away from heat sources.
- Do not insert any objects into the machine openings.
- Switch off and unplug the device before moving or cleaning the device. To clean, rub the surfaces with a mild detergent and a damp cloth. Do not use solvents under any circumstances.
- Do not use the device in places that are not temperature-controlled, such as garages, verandas, bathrooms, carports or outdoors.
- Only use the device as described in the operating instructions.
- Incorrect repair and structural modifications (e.g. removal or replacement of original parts) may put the user of the device at risk.
- Children from the age of 8, mentally and physically impaired persons may only use the device if they have been familiarised in detail with the functions and safety precautions by a supervisor responsible for them beforehand.
- Make sure that children do not play with the device.
- Check the voltage on the product label before use. Ensure that you only connect the device to sockets with the appropriate voltage.

Note: Maximum user weight: 150 kg.

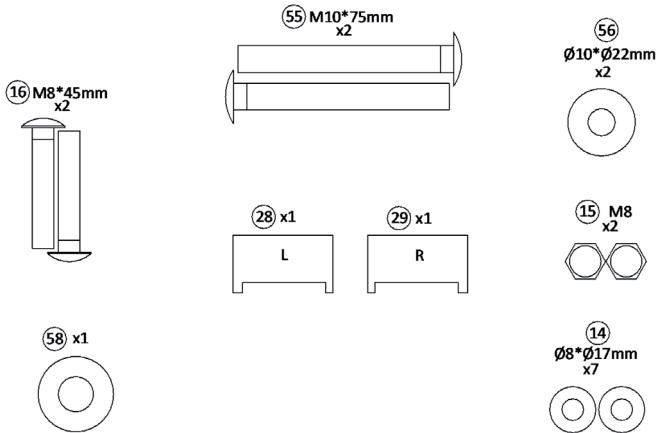
INDIVIDUAL PARTS



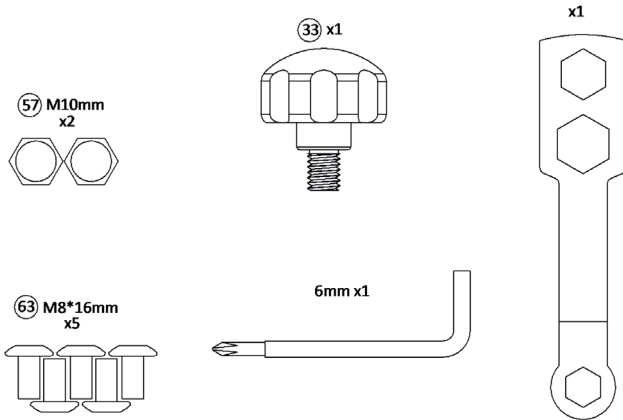
No.	Designation	Pc.	No.	Designation	Pc.
1	Main frame	1	22	Saddle	1
2	Front support tube with end caps	1	37	Training computer	1
4	Rear stabiliser with end caps	1	47	Bracket support tube	1
6	Slide rail tube	1	75	Tablet holder	1
12	Pedal support tube	1		Operating Instructions	1
17 L/R	Pedal L/R	1/1		Small parts set	1

Small parts

1/2

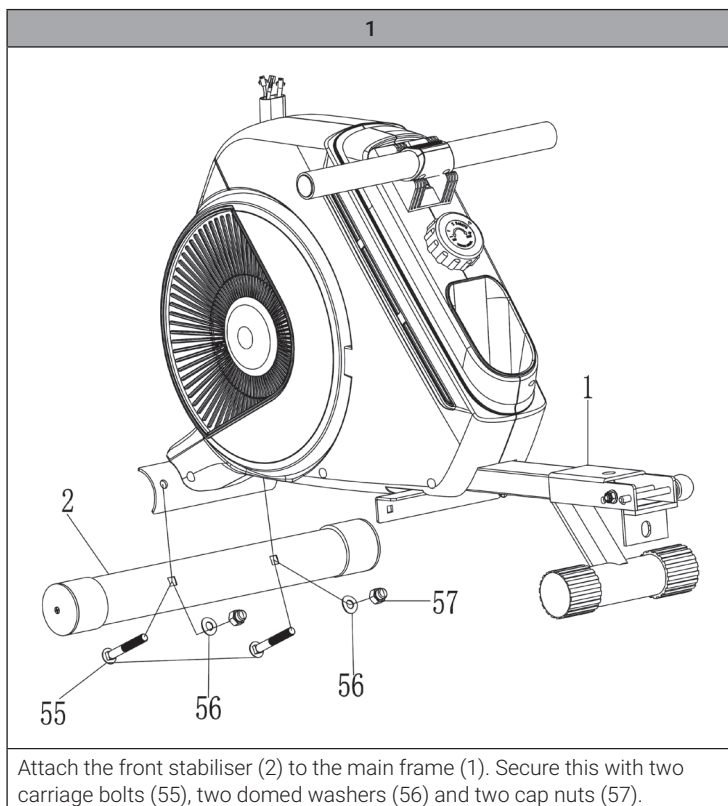


2/2

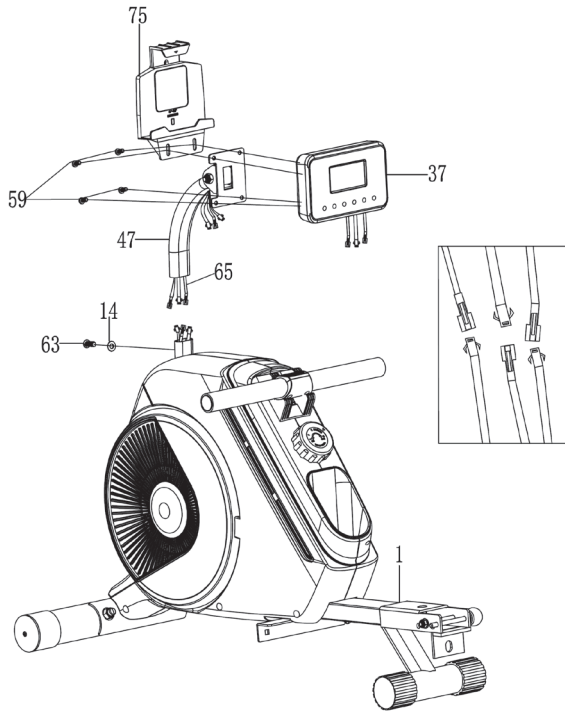


The components described are all the parts you need to assemble this unit. To ensure that the unit can be assembled properly, check that all parts are present before assembling.

ASSEMBLY

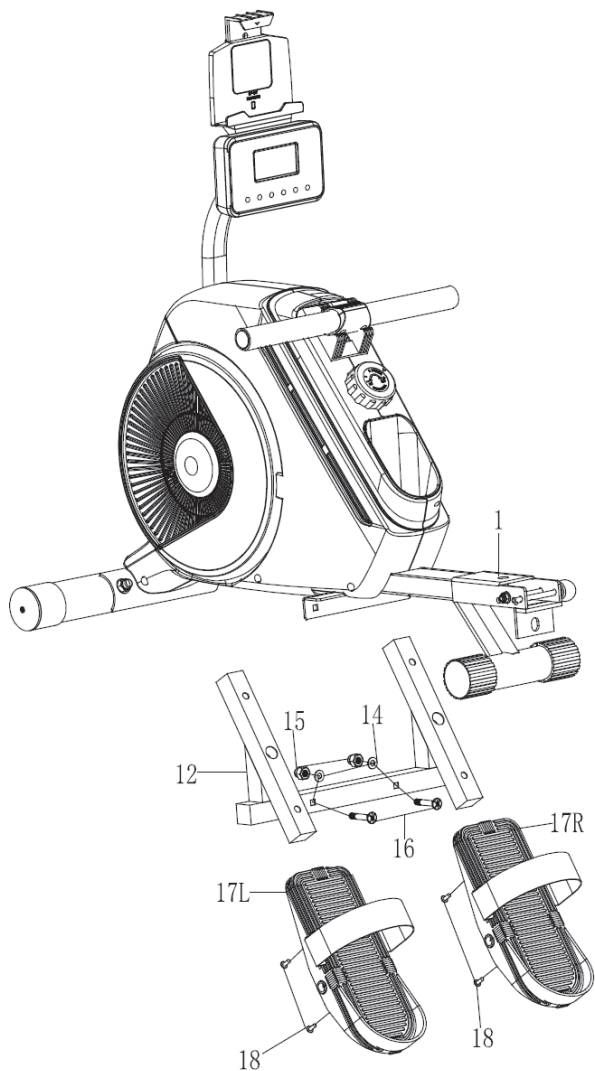


2



Unscrew the four Phillips screws (59) which are pre-installed on the back of the control panel (37). Connect the bottom of the three sensor wires (65) to the three sensor wires of the main frame (1). Insert the control panel support tube (47) into the main frame (1). Secure this with a washer (14) and an Allen screw (63). Connect the top of the three sensor wires (65) to the three sensor wires on the control panel (37). Attach the control panel (37) and the tablet holder (75) to the control panel holder and tighten them with the four Phillips screws (59).

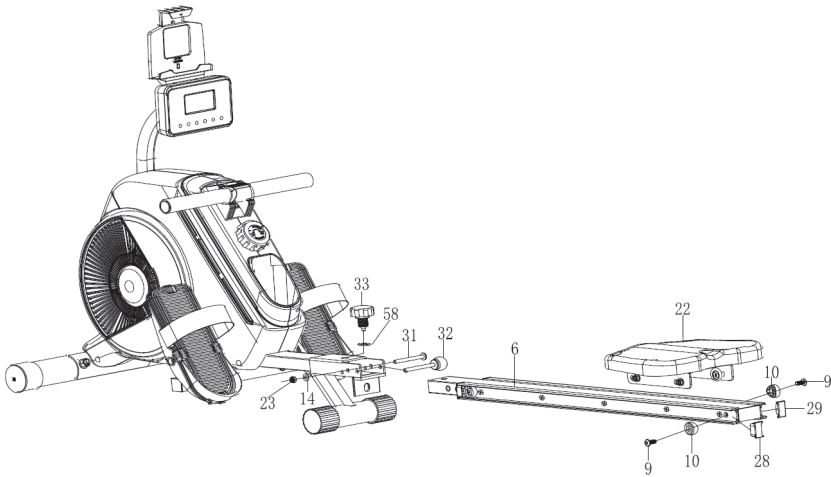
Note: Please always ensure the connectors of the sensor wires are connected together in the same color.



Unscrew the 4 self-tapping screws (18) which are pre-installed on the two pedals (17 L/R). Attach the left pedal (17 L) to the left bracket of the pedal support tube (12). Secure it with 2 self-tapping screws (18). Repeat the same steps for the right pedal (17 R). Fit the entire pedal support tube (12) in the centre of the main frame (1). Secure this with 2 carriage bolts (16), 2 washers (14) and 2 cap nuts (15).

Note: Make sure that the pedals (17 L/R) are attached to the pedal support tube (12) before installing the pedal support tube (12) on the main frame (1).

4



Unscrew 1 set of washers (14), nylon nuts (23) and Allen screws (31) pre-mounted on the main frame. Pull the ball pin (32) out of the main frame.

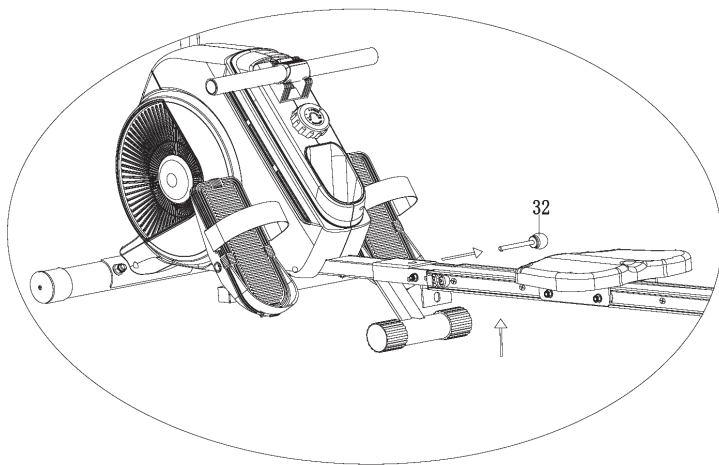
Push the guide rail tube (6) onto the U-shaped connecting tube of the main frame. Secure this with 1 washer (14), 1 nylon nut (23), 1 Allen screw (31), 1 washer (58) and 1 knob (33).

First remove 2 sets of Allen screws (9) and rubber dampers (10) from the end of the guide rail tube (6). Slide the saddle (22) onto the guide rail tube (6). Reattach 2 damping rubbers (10) to both sides of the guide rail tube (6) and align them with the holes. Secure it with 2 Allen screws (9). Fit the end caps (28 & 29) to the back of the guide rail tube (6).

Important instructions

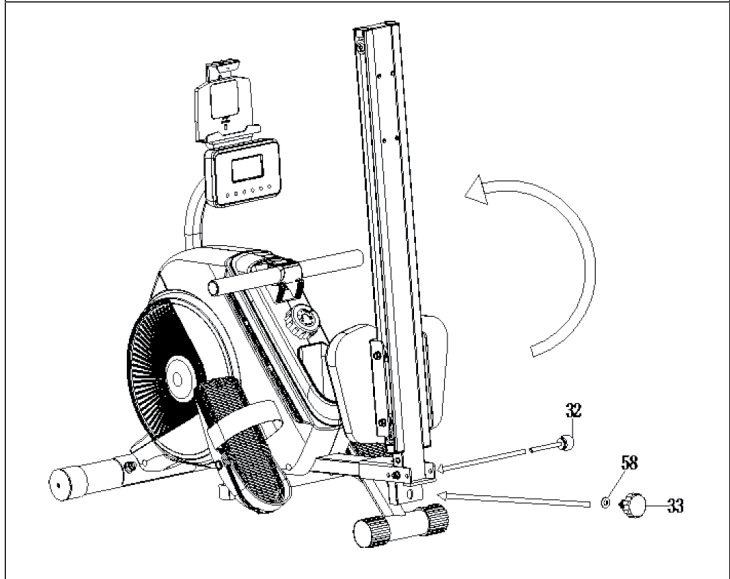
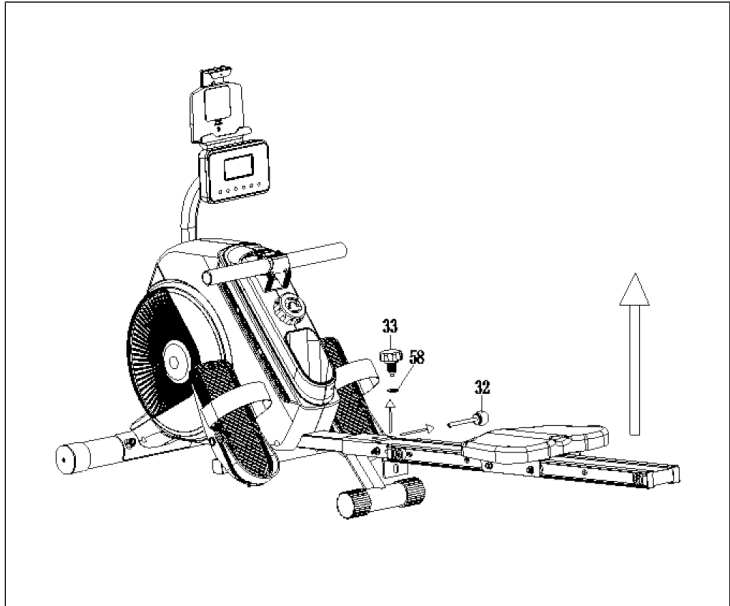
Before inserting or pulling out the ball pin (32):

1. Carefully lift the main frame.
2. Make sure that the fixing holes are in the same position.
3. Insert the ball pin into the fixing holes or pull it out of the fixing holes.

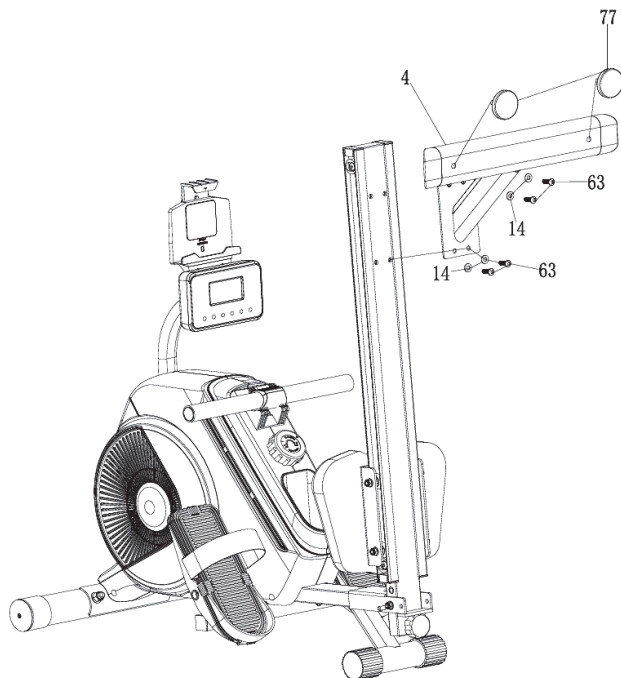


Folding the rowing machine

1. Unscrew the washer (58) and the knob (33).
2. Carefully lift the main frame to easily pull out the ball pin (32).
3. Fold up the side rails (make sure that the saddle does not slip when folding up).
4. Insert the ball pin (32) and fix the washer (58) and the knob (33).



5

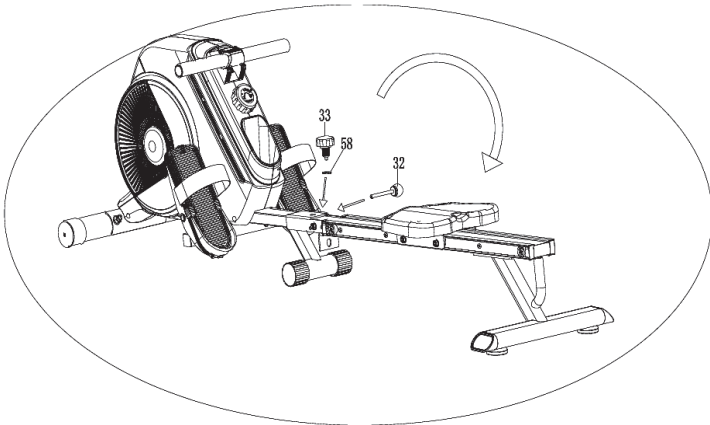
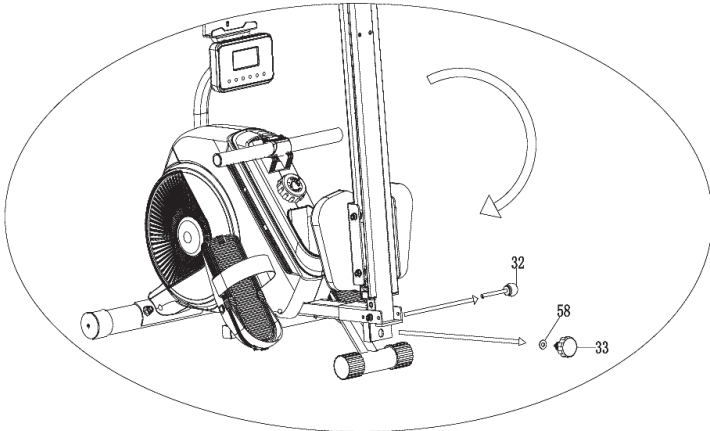


Attach the rear support tube (4) to the back of the guide rail. Secure it with 4 Allen screws (63) and 4 washers (14). Screw 2 floor mats (77) to the underside of the rear support tube (4).

The installation of the device is now complete.

Unfolding the steering gear

1. Unscrew the washer (58) and knob (33) and remove the ball stud (32) from the device.
2. Unfold the guide rail downwards (ensure that the saddle does not slip when unfolding).
3. Lift the main frame slightly and insert the ball pin (32).
4. Secure it with the washer (58) and the knob (33).



USING THE TRAINING COMPUTER



Function keys

MODE	Press this button to select the mode
	Hold for 2 seconds to reset time, counter, distance and calories
UP/DOWN	Set the values for time, counter, distance and calories when not in search mode.
RESET	Press button to reset time, counter, distance and calories.

Functions and processes

SCAN: Press the MODE button to select the TIME function; the word "SCAN" appears on the left side of the monitor and the monitor rotates through all 7 functions: Time, Counter, Distance, Calories, SPM, WATT and Pulse. Each display is shown for 6 seconds. If you press the MODE button once during the cyclical display of each function, the word "SCAN" disappears in each function mode and only the selected function is displayed. If you want to return to "SCAN", press the MODE button to select the "TIME" function. In scan mode, the word "SCAN" on the left side of the monitor flashes continuously.

TIME: Shows the time from the beginning to the end of training.

COUNT: Shows the number of counts from the beginning to the end of training.

DISTANCE: Shows the distance from the start to the end of training.

CALORIES: Shows the calories burnt from the beginning to the end of training.

SPM: Display of revolutions per minute.

WATT: Display of the current wattage value.

PULSE: Display the user's current heart rate value (put on the wireless heart rate chest strap already before measuring the heart rate).

Note: The reading cannot be considered as a basis for medical treatment.

Settings for target training

This computer has four target training modes: time, counter, distance and calories (if the word "SCAN" flashes on the screen when you switch to the target function, you must press the "MODE" button again to stop the search function and the word "SCAN" will no longer appear on the screen).

Training mode target time: First press the MODE button to switch to the "TIME" function. Then press the UP or DOWN buttons to set the target time (press and hold the Up and Down buttons to speed up the setting). Stop pressing the button as soon as the desired time is reached. You can then put the unit into operation. On the screen, the countdown starts counting down. When the countdown reaches zero, the time function flashes to indicate that the training target has been reached. If you continue training at this point, the computer will automatically start counting up from zero.

Training mode target number: First, press the MODE button to switch to the "COUNT" function. Then press UP and DOWN buttons to set the target number (hold UP and DOWN buttons to speed up setting). When the desired number is reached, stop pressing the button. Then use the unit. The countdown starts on the display. When the countdown reaches zero, the counting function flashes to indicate that the training target has been reached. If you continue training, the computer will automatically start counting up from zero.

Training mode DISTANCE: First press the MODE button to switch to the "DIST" function. Then press UP and DOWN buttons to set the target distance (hold UP and DOWN buttons to speed up setting). Then start using the unit. The countdown starts on the display. When the countdown reaches zero, the distance function flashes to indicate that the training target has been reached. If you continue training at this point, the computer will automatically start counting up from zero.

CALORIE target training mode: First, press the MODE button to switch to the "CAL" function. Then press UP and DOWN buttons to set the target calorie count (hold UP and DOWN buttons to speed up setting). When the desired calorie count is reached, stop pressing the button. Then start using the unit. The countdown starts on the display. When the countdown reaches zero, the calorie function flashes to indicate that the training target has been reached. If you continue training at this point, the computer will automatically start counting up from zero.

Note: If you want to change the target data after the setting process or completion, press the RESET button directly to clear all settings and then reset them according to the previous description.

- When the battery symbol lights up on the screen, you need to replace the battery.
- The monitor switches off automatically if no signal is received after 2 minutes.
- The monitor turns on automatically when button signals are executed.
- If you interrupt the training for 4 seconds, the display stops calculating and the screen shows "STOP". When you start exercising, the display automatically starts the calculations and the "STOP" indicator disappears.

Technical Data

Function	SCAN	Every 6 seconds
	TIME	0:00 ~ 99:59
	COUNT	0 ~ 9999 times
	DISTANCE	0 ~ 9999 metres
	CALORIES	0 ~ 9999 CAL
	SPM	0 ~ 999 revolutions/minute
	WATT	0 ~ 999 watts
	PULSE	60 ~ 240 BPM
Battery type		2 AA or UM-3 batteries
Operating temperature		0 °C ~ +40 °C
Storage temperature		-10 °C ~ +60 °C

BT FUNCTIONS

A wireless transmitter is built into the unit. The wireless transmitter is a BT 4.2 device. The operating frequency is 2.4 GHZ.

Requirements for the app installation on the smartphone

- The iOS operating system should be no lower than version 7.1 and support BT 4.2; iPhone 4s and higher.
- For Android, an operating system of at least 4.3 is required and BT 4.2 must be supported.
- To ensure that the data recording on the mobile phone side is genuine and effective, the wireless transmitter records the user's data and sends it to the smartphone app only when the BT computer and mobile phone are connected. To ensure the accuracy and effectiveness of the data recorded in the smartphone app, connect the app to the BT computer first before starting the sports equipment.
- The computer switches to sleep mode if it does not receive an input signal within 2 minutes. In sleep mode, the computer is no longer available to the smartphone. At this time, you must press a button to reactivate the computer.
- The BT function of the computer is switched off by default. Before connecting an app, press any button on the computer to activate BT.
- If no app is connected and no button is pressed within 60 seconds after activating BT, the BT function of the computer is deactivated again.
- When the computer is successfully connected to the app, the computer turns off the screen and all data is displayed in the app.
- If you want to use the computer again after connecting the app, you must close the app and deactivate the BT function of the smartphone.

TRAINING VIA KINOMAP APP

Kinomap turns your bike trainer, exercise bike, treadmill or rowing machine into a powerful and fun fitness device.

Choose a video and train on the Kinomap app. Watch your icon progress on the map as you follow the video. The app will change incline or resistance on your equipment to follow each video you choose in real time.

Join for FREE and get started now!



How to connect to Kinomap

1	2	3
<p>Log in to the app and select the appropriate sports equipment.</p>	<p>Select the Capital Sports brand.</p>	<p>Select the model from the device list, and then press Bluetooth Smart 4.0. The Bluetooth search will start. Wait until the console is indicated and select it. The name is CS Helios.</p>

DISPOSAL CONSIDERATIONS



If there is a legal regulation for the disposal of electrical and electronic devices in your country, this symbol on the product or on the packaging indicates that this product must not be disposed of with household waste. Instead, it must be taken to a collection point for the recycling of electrical and electronic equipment. By disposing of it in accordance with the rules, you are protecting the environment and the health of your fellow human beings from negative consequences. For information about the recycling and disposal of this product, please contact your local authority or your household waste disposal service.

This product contains batteries. If there is a legal regulation for the disposal of batteries in your country, the batteries must not be disposed of with household waste. Find out about local regulations for disposing of batteries. By disposing of them in accordance with the rules, you are protecting the environment and the health of your fellow human beings from negative consequences.

DECLARATION OF CONFORMITY

**Manufacturer:**

Chal-Tec GmbH, Wallstrasse 16, 10179 Berlin, Germany.

Importer for Great Britain:

Berlin Brands Group UK Ltd
PO Box 1145
Oxford, OX1 9UW
United Kingdom

Hereby, Chal-Tec GmbH declares that the radio equipment type Helios is in compliance with Directive 2014/53/EU. The full text of the EU declaration of conformity is available at the following internet address:
use.berlin/10039893

For Great Britain: Hereby, Chal-Tec GmbH declares that the radio equipment type Helios is in compliance with the relevant statutory requirements. The full text of the declaration of conformity is available at the following internet address: use.berlin/10039893

Cher client, chère cliente,

Toutes nos félicitations pour l'acquisition de ce nouvel appareil. Lisez attentivement les indications suivantes et suivez-les pour éviter d'éventuels dommages. Nous ne saurions être tenus pour responsables des dommages dus au non-respect des consignes et à la mauvaise utilisation de l'appareil. Scannez le QR-Code pour obtenir la dernière version du mode d'emploi ainsi que d'autres informations concernant le produit :



SOMMAIRE

Consignes de sécurité 46
 Pièces détachées 48
 Assemblage 50
 Utilisation de l'ordinateur d'entraînement 58
 Fonctions BT 62
 Entraînement avec l'appli Kinomap 63
 Informations sur le recyclage 64
 Déclaration de conformité 64

FICHE TECHNIQUE

Numéro d'article	10039893
Alimentation (de l'ordinateur)	2 piles AA ou UM-3



AVERTISSEMENT

Cet appareil d'entraînement fixe n'est pas conçu pour être utilisé à des fins de haute précision. Le système de surveillance de la fréquence cardiaque peut être défectueux. Un entraînement trop intense peut entraîner des blessures dangereuses ou la mort. Si vos performances diminuent de manière inhabituelle, arrêtez immédiatement l'entraînement.

CONSIGNES DE SÉCURITÉ

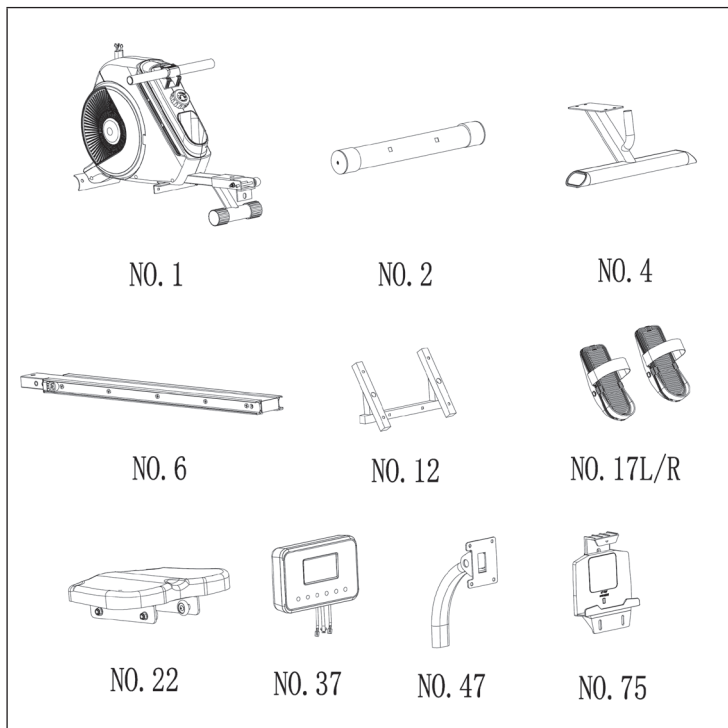
Avant d'utiliser l'appareil, lisez attentivement et intégralement le mode d'emploi et conservez-le en lieu sûr pour vous y référer ultérieurement. Les caractéristiques du produit peuvent différer légèrement de celles présentées dans les illustrations. Le fabricant est susceptible d'apporter des modifications sans préavis.

- Conservez le mode d'emploi en lieu sûr afin de pouvoir y accéder à tout moment.
- N'assemblez pas l'appareil avant d'avoir lu entièrement le mode d'emploi. La sécurité et l'efficacité de l'appareil ne peuvent être garanties que s'il a été correctement assemblé et s'il est correctement entretenu et utilisé. Il est de votre responsabilité de vous assurer que tous les utilisateurs de l'appareil sont informés des mises en garde et des précautions à prendre.
- L'appareil doit être placé sur une surface stable et droite pour être utilisé en toute sécurité. Protégez le sol avec un tapis. N'utilisez pas l'appareil dans des environnements humides, tels que des piscines, etc. La distance de sécurité autour de l'appareil doit être d'au moins 0,6 mètre.
- Avant d'utiliser les programmes d'exercices, il est nécessaire de consulter un médecin pour déterminer si vous avez des problèmes physiques ou de santé qui pourraient présenter un risque pour votre santé et votre sécurité en utilisant la machine ou vous empêcher de l'utiliser correctement. L'avis de votre médecin est essentiel si vous prenez des médicaments qui affectent votre pouls, votre tension artérielle ou votre taux de cholestérol.
- Prêtez attention aux signaux de votre corps. Un entraînement inadapté ou excessif peut nuire à votre santé. Arrêtez de faire de l'exercice si l'un des symptômes suivants se manifeste : douleur, oppression dans la poitrine, rythme cardiaque irrégulier, essoufflement extrême, vertiges ou nausées. Si vous présentez l'un de ces symptômes, consultez un médecin avant de poursuivre votre entraînement.
- Ne faites pas d'exercice directement après les repas.
- L'appareil ne doit être monté que par des adultes. Tenez les enfants et les animaux domestiques à distance de l'appareil.
- L'appareil ne doit être utilisé que dans un environnement domestique.
- L'appareil n'est pas adapté à une utilisation thérapeutique. Il ne peut être utilisé que pour les exercices indiqués dans les instructions.
- Portez des vêtements et des chaussures de sport adéquats lorsque vous utilisez l'appareil. Évitez les vêtements amples qui pourraient s'accrocher à l'appareil et limiter vos mouvements.
- Gardez le dos droit pendant l'exercice.

- Avant chaque utilisation de la machine, vérifiez que les poignées, la selle, les écrous et les boulons ont été correctement serrés.
- Respectez la position maximale des pièces réglables de l'appareil et ne dépassez pas le repère « Stop » car cela présenterait un risque.
- N'utilisez l'appareil que comme indiqué. Si vous remarquez des pièces défectueuses lors du montage ou de l'inspection, ou si vous entendez des bruits étranges provenant de l'appareil pendant son utilisation, arrêtez immédiatement de l'utiliser. N'utilisez plus l'appareil tant que le problème n'a pas été corrigé.
- Faites attention lorsque vous soulevez ou déplacez l'appareil afin de ne pas vous blesser le dos. Utilisez toujours des techniques de levage respectueuses du dos et demandez l'aide d'une autre personne si nécessaire.
- Toutes les pièces mobiles de l'appareil (par exemple, les pédales, les poignées, la selle... etc.) doivent être entretenues chaque semaine. Vérifiez-les avant chaque utilisation. Si quelque chose est cassé ou desserré, réparez ou fixez immédiatement la partie concernée. Ne continuez pas à utiliser l'appareil avant de l'avoir remis dans son état initial.
- Éloignez le cordon d'alimentation des sources de chaleur.
- N'insérez pas d'objets dans les ouvertures de l'appareil.
- Éteignez l'appareil et débranchez la fiche avant de le déplacer ou de le nettoyer. Pour le nettoyage, frottez les surfaces avec un détergent doux et un chiffon humide. N'utilisez en aucun cas des solvants.
- N'utilisez pas l'appareil dans des endroits où la température n'est pas contrôlée, comme les garages, les vérandas, les salles de bains, les abris pour voitures ou à l'extérieur.
- N'utilisez l'appareil que comme décrit dans ce mode d'emploi.
- Une réparation incorrecte et des modifications structurelles (par exemple, le retrait ou le remplacement de pièces d'origine) peuvent mettre en danger l'utilisateur de l'appareil.
- Les enfants à partir de 8 ans et les personnes souffrant de handicaps mentaux, sensoriels et physiques ne peuvent utiliser l'appareil que s'ils ont été parfaitement familiarisés avec les fonctions et les précautions de sécurité par une personne responsable.
- Veillez à ce que les enfants ne jouent pas avec l'appareil.
- Vérifiez la tension sur la plaque signalétique avant d'utiliser l'appareil. Connectez l'appareil uniquement à des prises qui correspondent à sa tension.

Remarque : poids maximal de l'utilisateur : 150 kg.

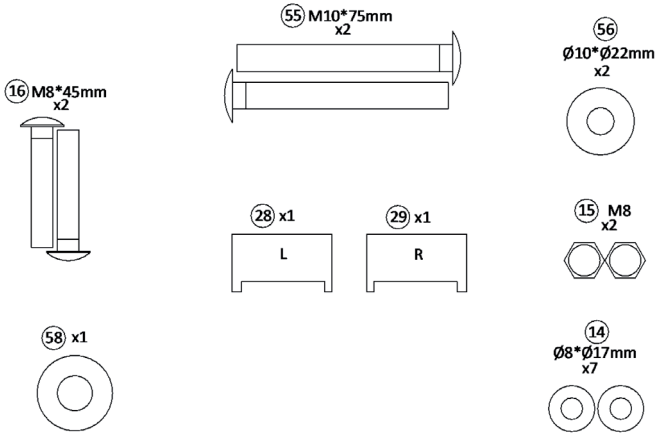
PIÈCES DÉTACHÉES



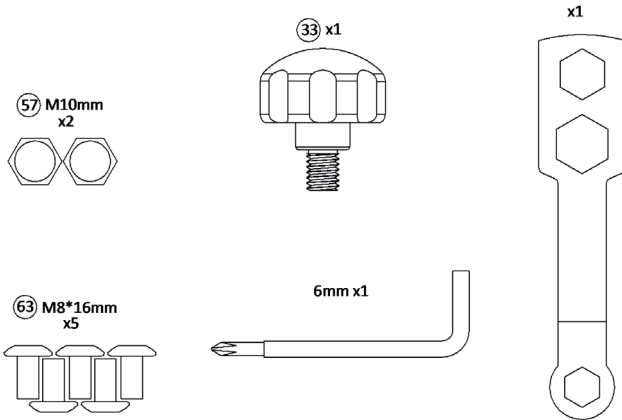
N°	Description	Qté	N°	Description	Qté
1	Cadre principal	1	22	Selle	1
2	Tube de soutien avant avec embouts	1	37	Ordinateur d'entraînement	1
4	Stabilisateur arrière avec embouts	1	47	Tube de support de la console	1
6	Tube à glissière	1	75	Support de tablette	1
12	Tube de support de pédale	1		Mode d'emploi	1
17 G/D	Pédale G/D	1/1		Kit de petites pièces	1

Petites pièces

1/2

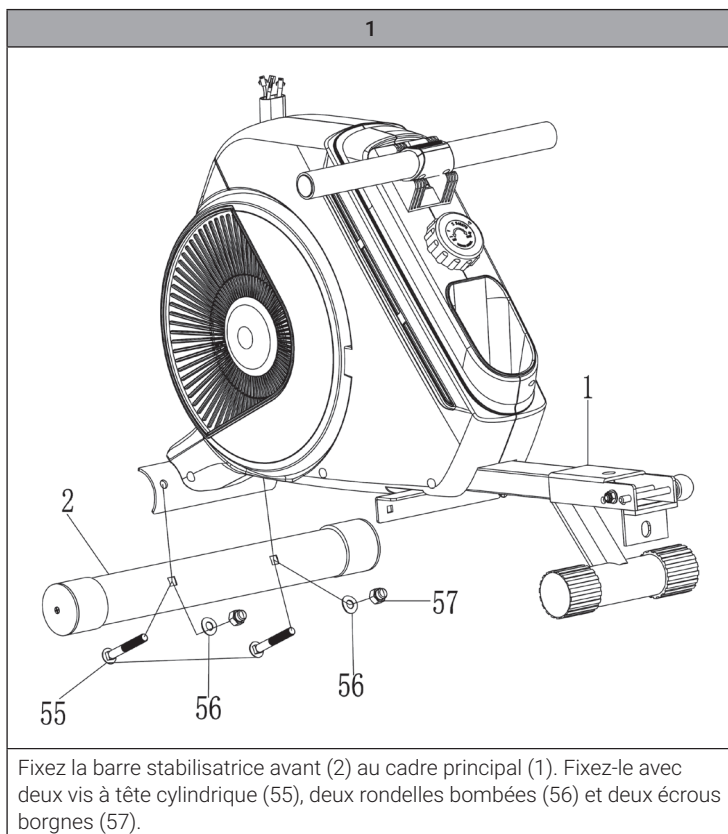


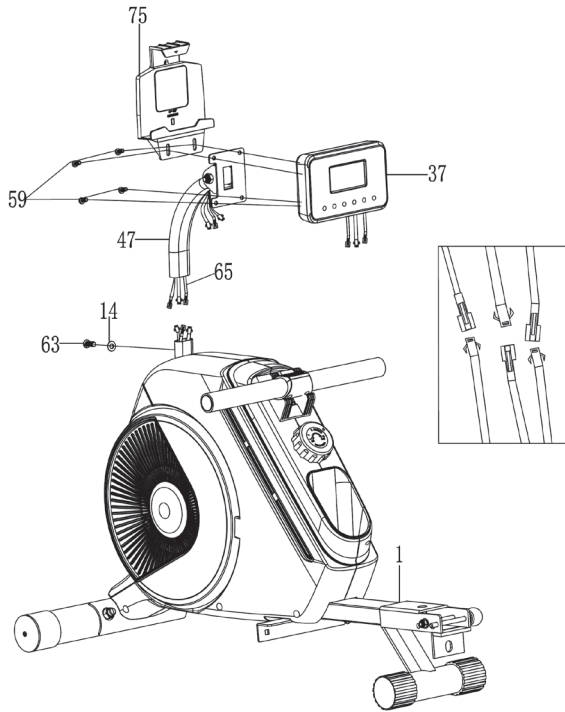
2/2



Les composants décrits sont tous les éléments dont vous avez besoin pour assembler cet appareil. Avant de procéder au montage, vérifiez que toutes les pièces sont présentes afin de vous assurer que l'appareil peut être monté correctement.

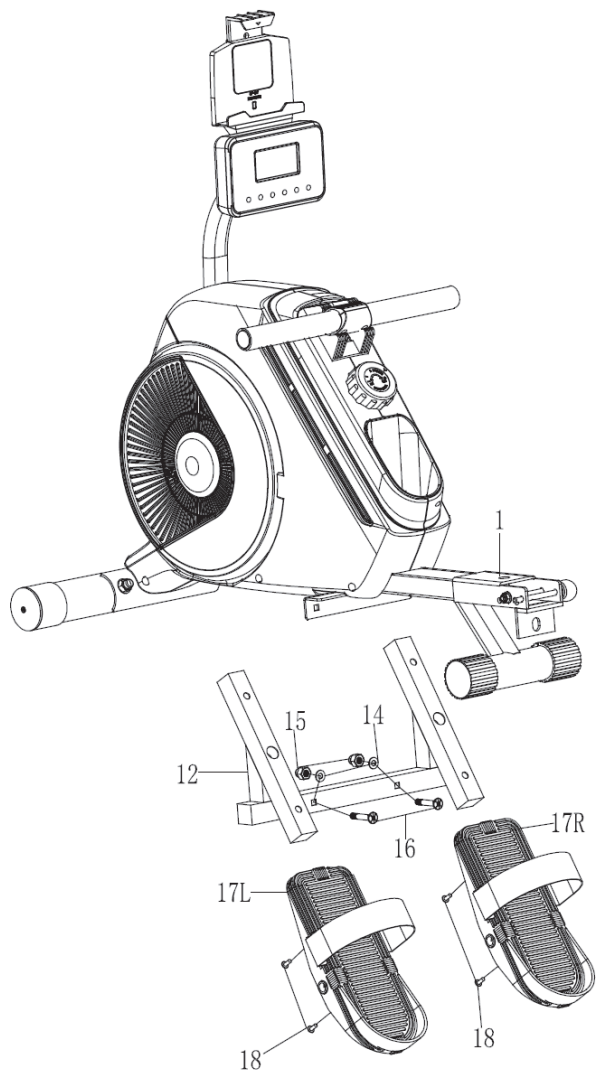
ASSEMBLAGE





Dévissez les quatre vis Phillips (59) qui sont préinstallées à l'arrière du panneau de commande (37). Connectez le bas des trois fils du capteur (65) aux trois fils du capteur du cadre principal (1). Insérez le tube de support du panneau de commande (47) dans le cadre principal (1). Fixez-le avec une rondelle (14) et une vis à tête cylindrique (63). Connectez le haut des trois fils du capteur (65) aux trois fils du capteur du panneau de commande (37). Fixez le panneau de commande (37) et le support de tablette (75) au support du panneau de commande et serrez-les avec les quatre vis Phillips (59).

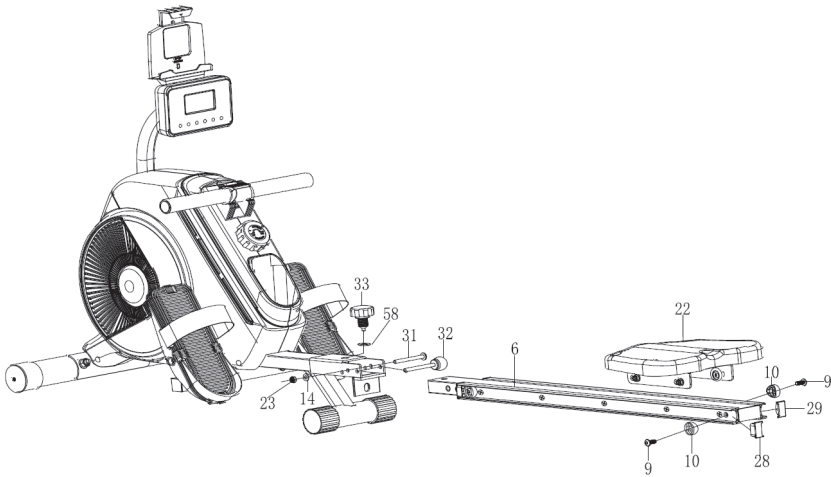
Remarque : Veillez à ce que les connecteurs des fils du capteur soient toujours de la même couleur.



Dévissez les 4 vis à tôle (18) qui sont préinstallées sur les deux pédales (17 G/D). Fixez la pédale gauche (17 G) sur le support gauche du tube de support de la pédale (12). Fixez-le avec 2 vis à tôle (18). Répétez les mêmes étapes pour la pédale de droite (17 D). Fixez l'ensemble du tube de support de pédale (12) au centre du cadre principal (1). Fixez-le avec 2 vis à tête cylindrique (16), 2 rondelles (14) et 2 écrous borgnes (15).

Remarque : assurez-vous que les pédales (17 G/R), avant d'installer le tube de support de pédales (12) sur le cadre principal (1), sont fixées au tube de support de pédales (12).

4



Dévissez 1 jeu de rondelles (14), d'écrous en nylon (23) et de vis à six pans creux (31) qui sont prémontés sur le cadre principal. Retirez le boulon à billes (32) du cadre principal.

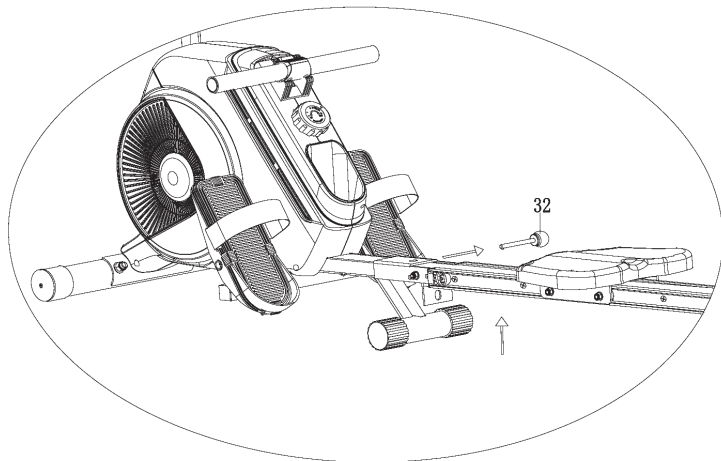
Enfichez le tube du rail de guidage (6) sur le tube de liaison en U du cadre principal. Fixez-le avec 1 rondelle (14), 1 écrou en nylon (23), 1 vis à six pans creux (31), 1 rondelle (58) et 1 bouton rotatif (33).

Retirez d'abord 2 jeux de vis à six pans creux (9) et d'amortisseurs en caoutchouc (10) de l'extrémité du tube du rail de guidage (6). Faites glisser la selle (22) sur le tube du rail de guidage (6). Fixez à nouveau 2 caoutchoucs amortisseurs (10) sur les deux côtés du tube du rail de guidage (6) et alignez-les sur les trous. Fixez-les avec 2 vis à six pans creux (9). Fixez les embouts (28 & 29) à l'arrière du tube du rail de guidage (6).

Remarque importante

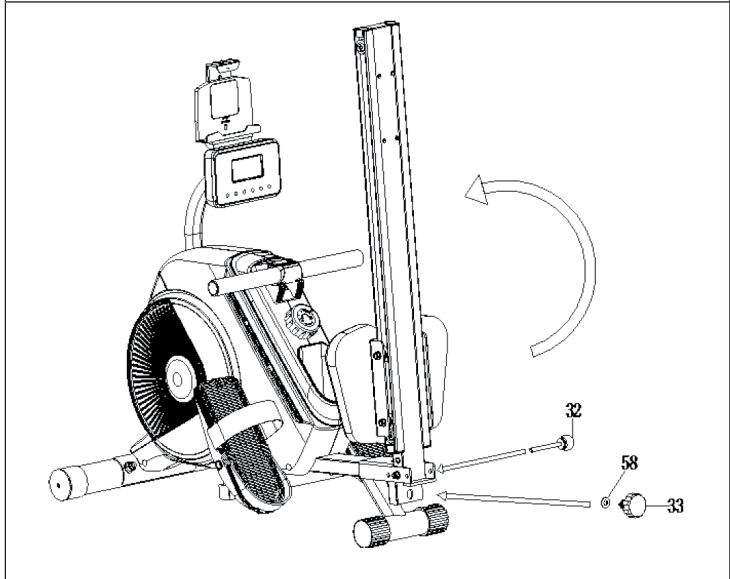
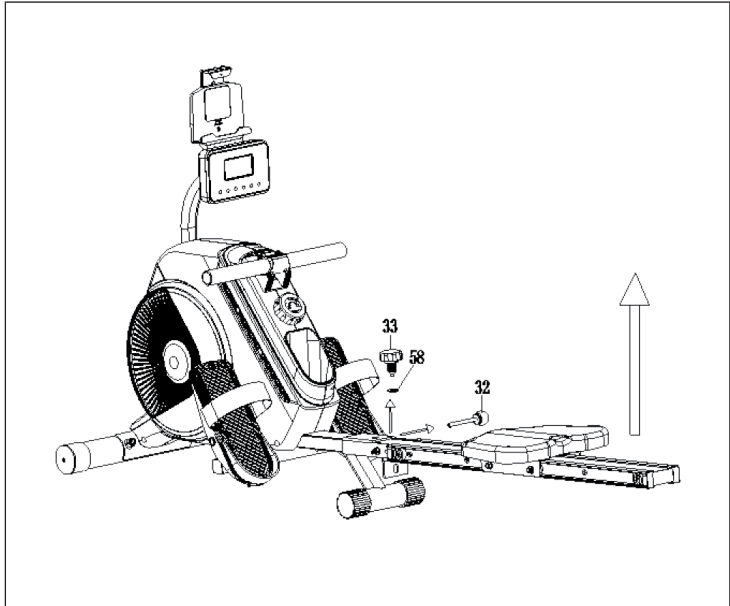
Avant d'insérer ou d'extraire le boulon à billes (32) :

1. Soulevez doucement le cadre principal.
2. Assurez-vous que les trous de fixation se trouvent dans la même position.
3. Insérez le boulon à billes dans les trous de fixation ou retirez-le des trous de fixation.

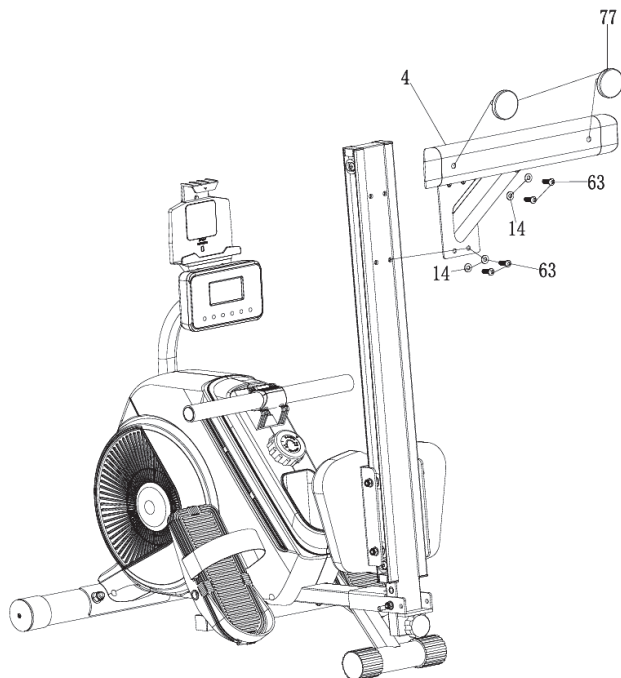


Pliage de l'appareil à gouverner

1. Dévissez la rondelle (58) et le bouton rotatif (33).
2. Soulevez délicatement le cadre principal pour extraire facilement le boulon à billes (32).
3. Repliez les rails latéraux vers le haut (veillez à ce que la selle ne glisse pas lorsque vous la relevez).
4. Insérez le boulon à billes (32) et fixez la rondelle (58) et le bouton (33).



5

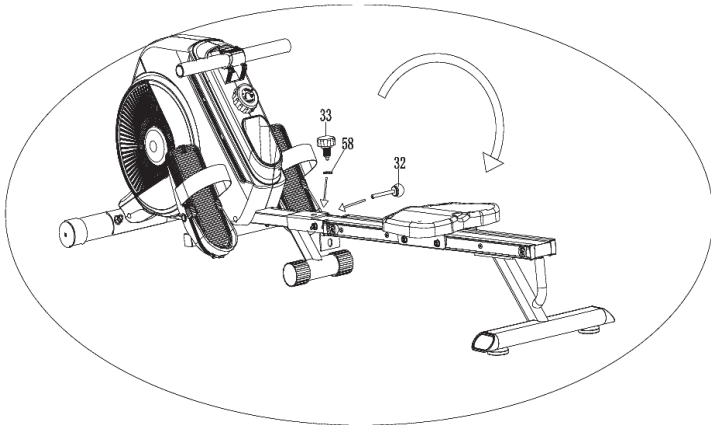
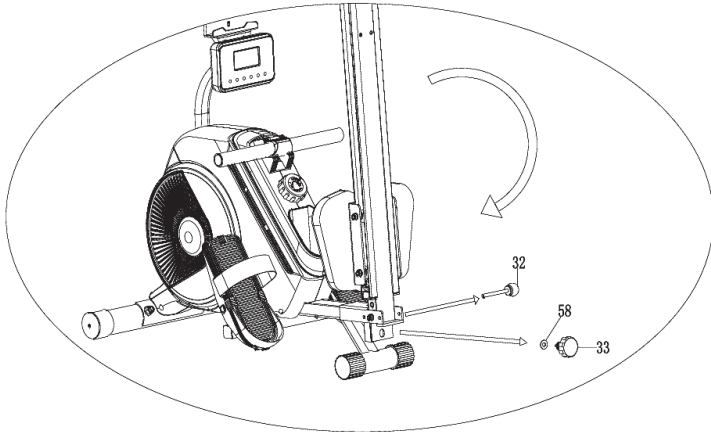


Fixez le tube de support arrière (4) à l'arrière du rail de guidage. Fixez-le avec 4 vis à six pans creux (63) et 4 rondelles (14). Vissez 2 tapis de sol (77) sur la partie inférieure du tube de support arrière (4).

L'installation de l'appareil est maintenant terminée.

Déplier l'appareil à gouverner

1. Dévissez la rondelle (58) et le bouton rotatif (33) et retirez le boulon à billes (32) de l'appareil
2. Dépliez le rail de guidage vers le bas (veillez à ce que la selle ne glisse pas lors du dépliage)
3. Soulevez légèrement le cadre principal et insérez le boulon à billes (32).
4. Fixez-le avec la rondelle (58) et le bouton (33).



UTILISATION DE L'ORDINATEUR D'ENTRAÎNEMENT



Touches de fonction

MODE	Appuyez sur ce bouton pour sélectionner le mode
	Maintenez ce bouton enfoncé pendant 2 secondes pour réinitialiser le temps, le compteur, la distance et les calories
UP/DOWN	Régler les valeurs de temps, de compteur, de distance et de calories lorsqu'elles ne sont pas en mode recherche.
RESET	Appuyez sur le bouton pour réinitialiser le temps, le compteur, la distance et les calories.

Fonctions et procédures

SCAN (recherche) : Appuyez sur le bouton MODE pour sélectionner la fonction TIME, le mot « SCAN » s'affiche alors sur le côté gauche du moniteur et le moniteur fait défiler les 7 fonctions : Temps, Compteur, Distance, Calories, SPM, WATT et Pouls. Chaque indicateur s'affiche pendant 6 secondes. Si vous appuyez une fois sur le bouton MODE pendant l'affichage cyclique de chaque fonction, le mot « SCAN » disparaît dans chaque mode de fonction et seule la fonction sélectionnée s'affiche. Si vous souhaitez revenir à « SCAN », appuyez sur le bouton MODE pour sélectionner la fonction « TIME ». En mode de balayage, le mot « SCAN » clignote en continu sur le côté gauche du moniteur.

TIME (temps) : affiche le temps écoulé entre le début et la fin de l'entraînement.

COUNT (Comptage) : affiche le nombre de comptages du début à la fin de l'entraînement.

DISTANCE : affiche les distances du début à la fin de l'entraînement.

CALORIES : affiche les calories brûlées du début à la fin de l'exercice.

SPM : affiche le nombre de tours par minute.

WATT : affiche la valeur en watts actuelle.

PULSE (pouls) : affichage de la valeur actuelle de la fréquence cardiaque de l'utilisateur (enfiler la ceinture pectorale sans fil pour la fréquence cardiaque avant même de mesurer la fréquence cardiaque).

Remarque : la valeur mesurée ne peut pas être considérée comme une base pour un traitement médical.

Paramètres pour l'entraînement sur objectif

Cet ordinateur dispose de quatre modes d'entraînement cible : temps, compteur, distance et calories (si le mot « SCAN » s'affiche à l'écran lorsque vous passez à la fonction cible, vous devez appuyer à nouveau sur le bouton « MODE » pour que la fonction de recherche s'arrête et que le mot « SCAN » ne s'affiche plus à l'écran.

Mode d'entraînement Temps cible : appuyez d'abord sur le bouton MODE pour passer à la fonction « TIME ». Appuyez ensuite sur les boutons UP ou DOWN pour régler l'heure cible (maintenez les boutons Up et Down enfoncés pour accélérer le réglage). Arrêtez d'appuyer sur le bouton dès que l'heure souhaitée est atteinte. Vous pouvez alors mettre l'appareil en service. Le compte à rebours commence à s'égrener sur l'écran. Lorsque le compte à rebours atteint zéro, la fonction de temps clignote pour indiquer que l'objectif de l'entraînement est atteint. Si vous reprenez l'entraînement à ce moment-là, l'ordinateur commence automatiquement à compter à partir de zéro.

Mode d'entraînement Cible du compteur : appuyez d'abord sur le bouton MODE pour passer à la fonction « COUNT ». Appuyez ensuite sur les boutons UP et DOWN pour régler le nombre cible (maintenez les boutons UP et DOWN enfoncés pour accélérer le réglage). Lorsque le nombre souhaité est atteint, cessez d'appuyer sur le bouton. Utilisez ensuite l'appareil. Le compte à rebours commence sur l'écran. Lorsque le compte à rebours atteint zéro, la fonction de comptage clignote pour indiquer que l'objectif de l'entraînement est atteint. Lorsque vous reprenez l'entraînement, l'ordinateur commence automatiquement à compter à partir de zéro.

Mode d'entraînement DISTANCE : appuyez d'abord sur le bouton MODE pour passer à la fonction « DIST ». Appuyez ensuite sur les boutons UP et DOWN pour régler la distance de la cible (maintenez les boutons UP et DOWN enfoncés pour accélérer le réglage). Commencez ensuite à utiliser l'appareil. Le compte à rebours commence sur l'écran. Lorsque le compte à rebours atteint zéro, la fonction de distance clignote pour indiquer que l'objectif de l'entraînement est atteint. Si vous continuez à vous entraîner à ce moment-là, l'ordinateur commence automatiquement à compter à partir de zéro.

Mode d'entraînement cible CALORIE : appuyez tout d'abord sur le bouton MODE pour passer à la fonction Appuyez ensuite sur les boutons UP et DOWN pour régler le nombre de calories cible (maintenez les boutons UP et DOWN enfoncés pour accélérer le réglage). Lorsque le nombre de calories souhaité est atteint, cessez d'appuyer sur le bouton. Commencez ensuite à utiliser l'appareil. Le compte à rebours commence sur l'écran. Lorsque le compte à rebours atteint zéro, la fonction calories clignote pour indiquer que l'objectif d'entraînement est atteint. Si vous reprenez l'entraînement à ce moment-là, l'ordinateur commence automatiquement à compter à partir de zéro.

Remarque : si vous souhaitez modifier les données de destination après le processus de réglage ou la finalisation, appuyez directement sur le bouton RESET pour effacer tous les réglages, puis réinitialisez-les comme décrit précédemment.

- Si l'icône de la pile s'allume sur l'écran, vous devez la remplacer.
- Le moniteur s'éteint automatiquement si aucun signal n'est reçu après 2 minutes.
- Le moniteur s'allume automatiquement lorsqu'il commence à exercer le signal de touche.
- Si vous interrompez l'entraînement pendant 4 secondes, l'écran arrête le calcul et « STOP » s'affiche à l'écran. Lorsque vous commencez à vous entraîner, l'écran commence automatiquement les calculs et l'indication « STOP » disparaît.

Fiche technique

Fonction	SCAN	Toutes les 6 secondes
	TIME	0:00 ~ 99:59
	COUNT	0 ~ 9999 fois
	DISTANCE	0 ~ 9999 mètres
	CALORIES	0 ~ 9999 CAL
	SPM	0 ~ 999 tours/minute
	WATT	0 ~ 999 watts
	PULSE	60 ~ 240 BPM
Type de batterie		2 piles AA ou UM-3
Température de fonctionnement		0 °C ~ +40 °C
Température de stockage		-10 °C ~ +60 °C

FONCTIONS BT

Un transmetteur sans fil est intégré à l'appareil. L'émetteur sans fil est un appareil BT 4.2. La fréquence de fonctionnement est de 2,4 GHz.

Conditions requises pour l'installation de l'application sur le smartphone

- Le système d'exploitation iOS ne doit pas être inférieur à la version 7.1 et doit prendre en charge BT 4.2 ; iPhone 4s et supérieur.
- Pour Android, un système d'exploitation d'au moins 4.3 est nécessaire et BT 4.2 doit être pris en charge.
- Pour s'assurer que l'enregistrement des données du côté du téléphone portable est réel et efficace, l'émetteur sans fil enregistre les données de l'utilisateur et les envoie à l'application pour smartphone uniquement lorsque l'ordinateur BT et le téléphone portable sont connectés. Connectez d'abord l'application à l'ordinateur BT avant de démarrer l'appareil de sport, afin de garantir l'exactitude et l'efficacité des données enregistrées dans l'application pour smartphone.
- L'ordinateur passe en mode veille s'il ne reçoit pas de signal d'entrée dans les 2 minutes. En mode veille, l'ordinateur n'est plus disponible pour le smartphone. À ce moment-là, vous devez appuyer sur une touche pour réactiver l'ordinateur.
- La fonction BT de l'ordinateur est désactivée par défaut. Avant de connecter une application, appuyez sur n'importe quel bouton de l'ordinateur pour activer BT.
- Si aucune application n'est connectée et qu'aucun bouton n'est appuyé dans les 60 secondes suivant l'activation de BT, la fonction BT de l'ordinateur sera à nouveau désactivée.
- Lorsque l'ordinateur est connecté avec succès à l'application, l'ordinateur éteint l'écran et toutes les données sont affichées dans l'application.
- Si vous souhaitez réutiliser l'ordinateur après avoir connecté l'application, vous devez quitter l'application et désactiver la fonction BT du smartphone.

ENTRAÎNEMENT AVEC L'APPLI KINOMAP

Kinomap transforme votre vélo d'entraînement, vélo d'appartement, tapis roulant ou rameur en un appareil de fitness puissant et excitant.

Choisissez une vidéo et entraînez-vous dans l'application Kinomap. Suivez la progression de votre symbole sur la carte en regardant la vidéo. L'application modifie l'inclinaison ou la résistance de votre appareil afin que vous puissiez vous entraîner selon vos choix en temps réel.

Inscrivez-vous gratuitement et commencez maintenant !



Comment se connecter à Kinomap

1	2	3
<p>Connectez-vous à l'application et choisissez l'équipement sportif qui vous convient.</p>	<p>Sélectionnez la marque Capital Sports.</p>	<p>Sélectionnez le modèle dans la liste des appareils, puis appuyez sur Bluetooth Smart 4.0. La recherche Bluetooth démarre. Attendez que la console s'affiche et sélectionnez-la. Le nom est CS Helios.</p>

INFORMATIONS SUR LE RECYCLAGE



Si la mise en rebut des appareils électriques et électroniques est réglementée dans votre pays, ce symbole sur le produit ou sur l'emballage indique qu'il ne doit pas être éliminé avec les ordures ménagères. Vous devez l'acheminer vers un point de collecte pour le recyclage des appareils électriques et électroniques. En respectant des règles de recyclage, vous protégez l'environnement et la santé de vos semblables des conséquences négatives. Pour plus d'informations sur le recyclage et l'élimination de ce produit, contactez votre autorité locale ou votre service d'élimination des déchets ménagers.

Ce produit contient des piles. S'il existe une réglementation légale pour l'élimination des piles dans votre pays, ne les jetez pas avec les ordures ménagères. Renseignez-vous sur les réglementations locales concernant la mise au rebut des piles. En respectant des règles de recyclage, vous protégez l'environnement et la santé de vos semblables des conséquences négatives.

DÉCLARATION DE CONFORMITÉ

**Fabricant :**

Chal-Tec GmbH, Wallstraße 16, 10179 Berlin, Allemagne.

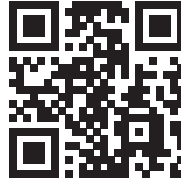
Importateur pour la Grande Bretagne :

Berlin Brands Group UK Ltd
PO Box 1145
Oxford, OX1 9UW
Royaume-Uni

Par la présente, Chal-Tec GmbH déclare que le type d'appareil radio Helios est conforme à la directive 2014/53/UE. Le texte intégral de la déclaration de conformité UE est disponible à l'adresse Internet suivante : use.berlin/10039893

Estimado cliente:

Le felicitamos por la adquisición de este producto. Lea atentamente el siguiente manual y siga cuidadosamente las instrucciones de uso con el fin de evitar posibles daños. La empresa no se responsabiliza de los daños ocasionados por un uso indebido del producto o por haber desatendido las indicaciones de seguridad. Escanee el siguiente código QR para obtener acceso al manual de usuario más reciente y otra información sobre el producto.



ÍNDICE

Indicaciones de seguridad 66
 Componentes 68
 Montaje 70
 Uso del ordenador de formación 78
 Funciones BT 82
 Entrenamiento con Kinomap app 83
 Indicaciones sobre la retirada del aparato 84
 Declaración de conformidad 84

DATOS TÉCNICOS

Número del artículo	10039893
Suministro eléctrico (Ordenador)	2 pilas AA o UM-3

**ADVERTENCIA**

Este dispositivo de entrenamiento estacionario no es adecuado para fines de alta precisión. El sistema de control de la frecuencia cardíaca puede estar defectuoso. El exceso de ejercicio puede provocar lesiones peligrosas o la muerte. Si su rendimiento disminuye de forma inusual, interrumpa el entrenamiento inmediatamente.

INDICACIONES DE SEGURIDAD

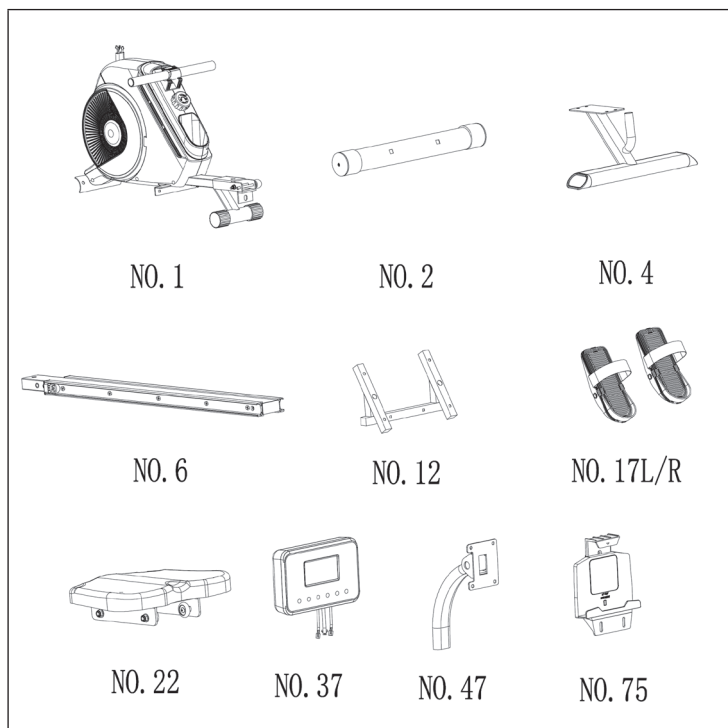
Lea atentamente el manual de instrucciones antes de utilizar el aparato y guárdelo para un futuro uso. Las características del producto pueden diferir ligeramente de las mostradas en las ilustraciones. El fabricante puede realizar cambios sin previo aviso.

- Guarde las instrucciones de uso en un lugar seguro para poder acceder a ellas en cualquier momento.
- No monte el aparato hasta haber leído completamente las instrucciones de uso. La seguridad y la eficacia del aparato sólo pueden garantizarse si el aparato ha sido montado correctamente y se mantiene y utiliza adecuadamente. Es su responsabilidad asegurarse de que todos los usuarios del aparato estén informados de las advertencias y precauciones.
- La unidad debe ser colocada en una superficie estable y lisa para ser utilizada con seguridad. Proteja el suelo con una alfombra. No utilice la unidad en ambientes húmedos, como piscinas, etc. La distancia de seguridad alrededor de la unidad debe ser de al menos 0,6 metros.
- Antes de utilizar los programas de ejercicios, es esencial que consulte a un médico para determinar si tiene algún problema físico o de salud que pueda suponer un riesgo para su salud y seguridad al utilizar la máquina o que le impida utilizarla correctamente. El consejo de su médico es vital si está tomando medicamentos que afectan a su pulso, su presión arterial o sus niveles de colesterol.
- Preste atención a las señales de su cuerpo. Un entrenamiento incorrecto o excesivo puede ser perjudicial para su salud. Deje de hacer ejercicio si se presenta alguno de los siguientes síntomas: dolor, opresión en el pecho, latidos irregulares del corazón, dificultad extrema para respirar, mareos o náuseas. Si padece alguna de estas afecciones, debes consultar a un médico antes de continuar con tu entrenamiento.
- No haga ejercicio directamente después de las comidas.
- El aparato sólo puede ser montado por adultos. Mantenga a los niños y las mascotas lejos del aparato.
- El aparato sólo puede utilizarse en áreas domésticas.
- El dispositivo no es adecuado para uso terapéutico. Sólo puede utilizarse para los ejercicios indicados en las instrucciones.
- Lleve ropa y calzado adecuado para hacer ejercicio cuando utilice la máquina. Evite la ropa suelta, ya que puede quedar atrapada en la unidad, o la ropa que pueda restringir su movimiento.
- Mantenga la espalda recta durante el ejercicio.

- Antes de cada uso de la máquina, compruebe que las asas, el sillín, las tuercas y los tornillos están bien apretados.
- Observe la posición máxima de las partes ajustables de la unidad y no sobrepase la marca de "Stop", ya que esto crearía un riesgo.
- Utilice la unidad sólo como se muestra. Si observa alguna pieza defectuosa durante el montaje o la inspección, o si oye ruidos extraños procedentes del aparato durante su uso, deje de utilizarlo inmediatamente. No vuelva a utilizar la unidad hasta que se haya corregido el problema.
- Tenga cuidado al levantar o mover la unidad para no lesionarse la espalda. Utiliza siempre técnicas de levantamiento respetuosas con la espalda y busca la ayuda de otra persona si es necesario.
- Todas las partes móviles del aparato (por ejemplo, los pedales, las empuñaduras, el sillín... etc.) deben ser revisadas semanalmente. Compruébelo antes de cada uso. Si algo se rompe o se afloja, repare o arregle la parte correspondiente inmediatamente. No continúe utilizando la unidad hasta que la haya restaurado a un buen estado inicial.
- Mantenga el cable de alimentación eléctrica alejado de fuentes de calor.
- No introduzca ningún objeto en las aberturas de la unidad.
- Apague el aparato completamente antes de conectar o desconectar el enchufe de la toma de corriente. Para limpiarlo, frote las superficies con un detergente suave y un paño húmedo. No utilice disolventes en ningún caso.
- No utilice la unidad en lugares que no tengan la temperatura controlada, como garajes, galerías, baños, cocheras o al aire libre.
- Utilice el aparato exclusivamente como se describe en este manual de instrucciones.
- Las reparaciones incorrectas y las modificaciones estructurales (por ejemplo, la retirada o la sustitución de piezas originales) pueden poner en peligro al usuario de la unidad.
- Los niños mayores de 8 años y las personas con discapacidad física o psíquica, o con falta de experiencia y conocimientos pueden utilizar el aparato si han sido previamente instruidos por su tutor o supervisor sobre el funcionamiento del mismo y conocen las funciones y las indicaciones de seguridad.
- No permita que los niños jueguen con el aparato.
- Compruebe el voltaje en la etiqueta del aparato antes de utilizarlo. Conecte el aparato a tomas de corriente que se adecuen a su tensión.

Nota: peso máximo del usuario: 150 kg.

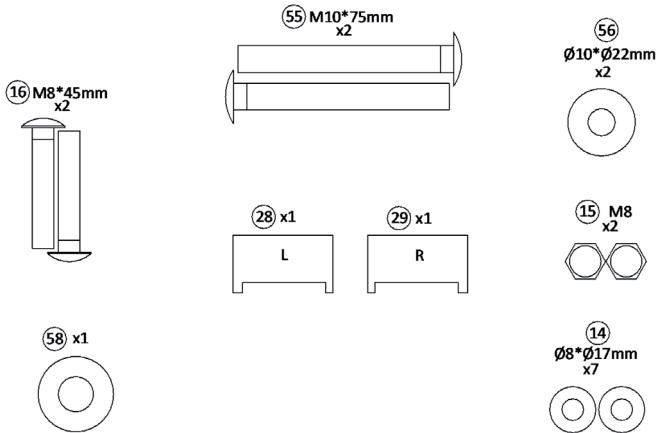
COMPONENTES



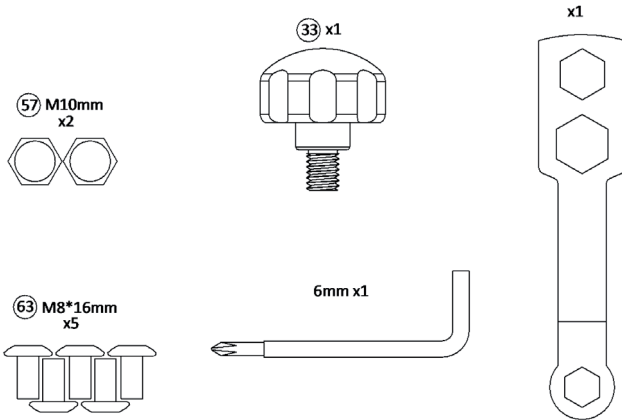
Núm.	Descripción	Uds.	Núm.	Descripción	Uds.
1	Estructura principal	1	22	Silla de montar	1
2	Tubo de soporte delantero con tapones	1	37	Ordenador de entrenamiento	1
4	Estabilizador trasero con tapas en los extremos	1	47	Tubo de soporte de la abrazadera	1
6	Tubo de carril de deslizamiento	1	75	Soporte para tabletas	1
12	Tubo de soporte del pedal	1		Manual de instrucciones	1
17 L/R	Pedales L / R	1/1		Juego de piezas pequeñas	1

Piezas pequeñas

1/2

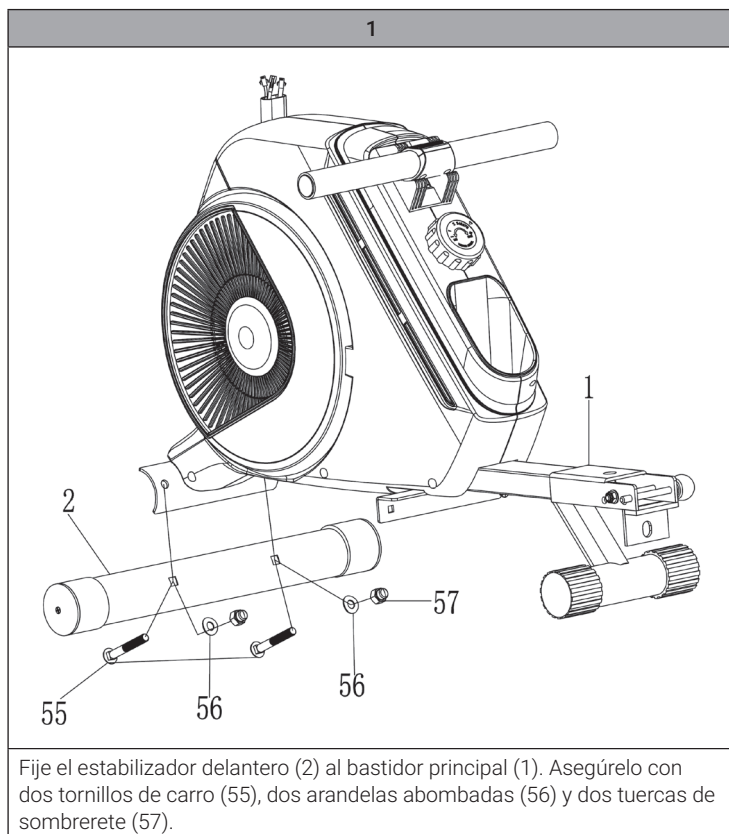


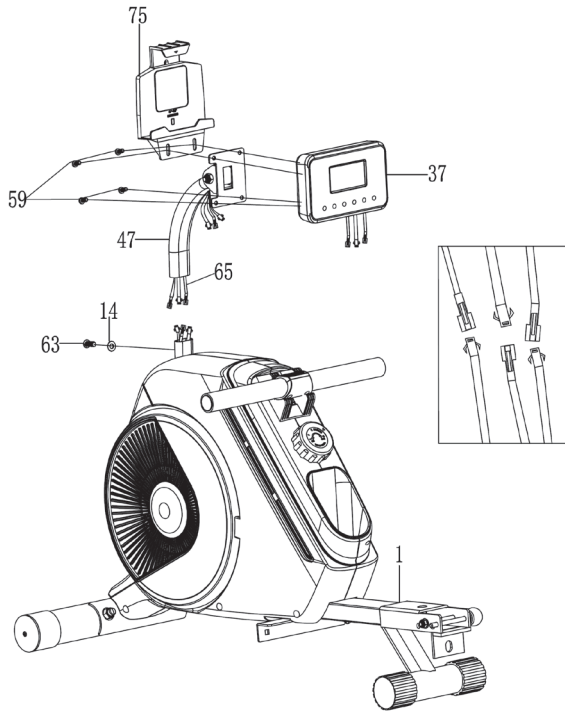
2/2



Los componentes descritos son todas las piezas que necesita para montar esta unidad. Antes de proceder al montaje, compruebe que todas las piezas están presentes para asegurarse de que la unidad se puede montar correctamente.

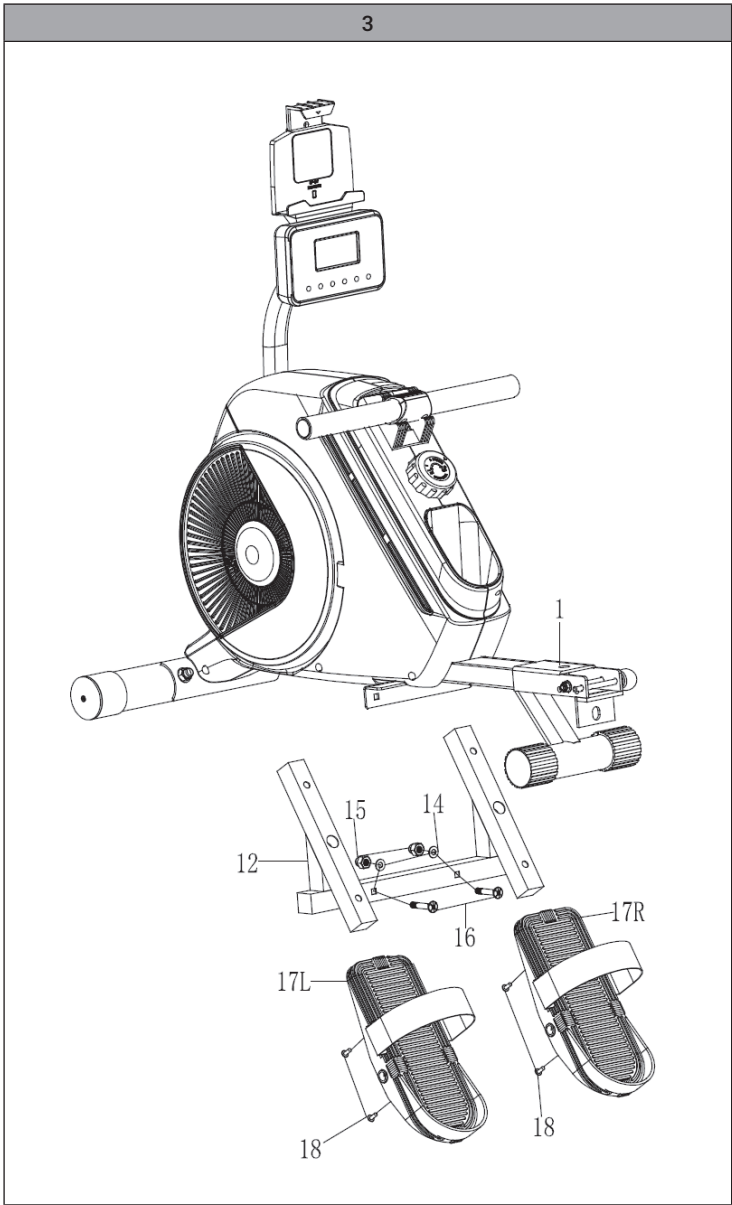
MONTAJE





Desenrosque los cuatro tornillos Phillips (59) que están preinstalados en la parte posterior del panel de control (37). Conecte la parte inferior de los tres cables del sensor (65) a los tres cables del sensor del marco principal (1). Introduzca el tubo de soporte del panel de control (47) en el marco principal (1). Asegúrelo con una arandela (14) y un tornillo Allen (63). Conecte la parte superior de los tres cables del sensor (65) a los tres cables del sensor del panel de control (37). Fije el panel de control (37) y el soporte de la tableta (75) al soporte del panel de control y apriételes con los cuatro tornillos Phillips (59).

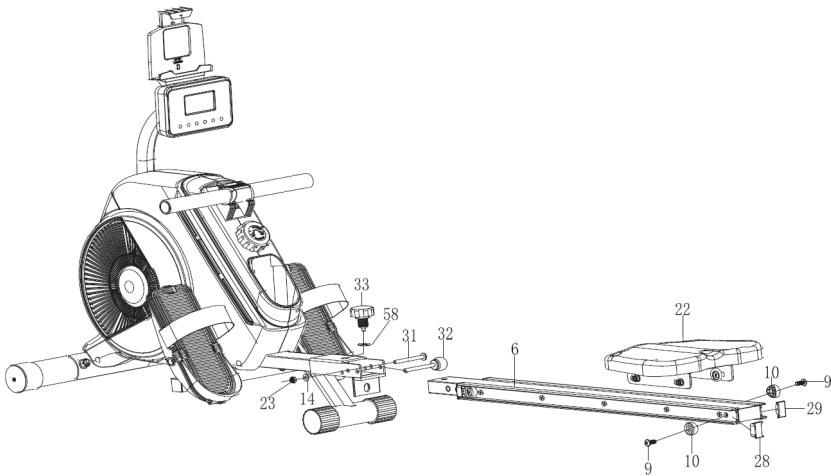
Nota: Asegúrese siempre de que los conectores de los cables de los sensores estén conectados entre sí del mismo color.



Desenrosque los 4 tornillos autorroscantes (18) preinstalados en los dos pedales (17 I/D). Fije el pedal izquierdo (17 L) en el soporte izquierdo del tubo de soporte del pedal (12). Fíjelo con 2 tornillos autorroscantes (18). Repita los mismos pasos para el pedal derecho (17 R). Coloque todo el tubo de soporte del pedal (12) en el centro del bastidor principal (1). Asegúrelo con 2 tornillos de carro (16), 2 arandelas (14) y 2 tuercas de sombrerete (15).

Nota: Asegúrese de que los pedales (17 L/R) están fijados al tubo de soporte de los pedales (12) antes de instalar el tubo de soporte de los pedales (12) en el bastidor principal (1).

4



Desenrosque un juego de arandelas (14), tuercas de nylon (23) y tornillos de cabeza cilíndrica (31) premontados en el bastidor principal. Saque el pasador de bola (32) del bastidor principal.

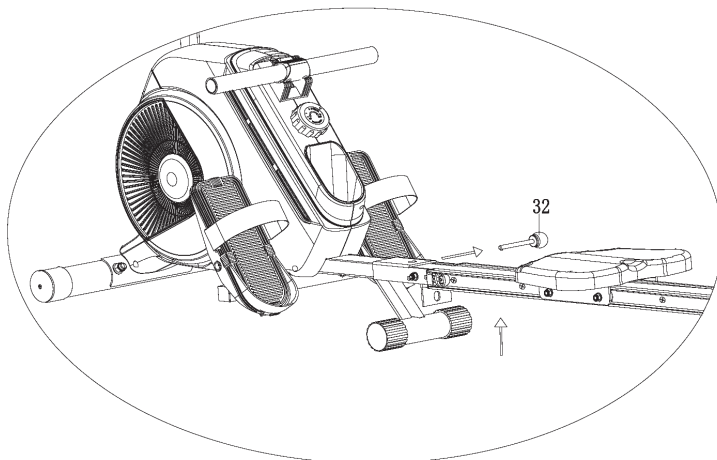
Empuje el tubo del carril guía (6) sobre el tubo de conexión en forma de U del bastidor principal. Asegúrelo con 1 arandela (14), 1 tuerca de nylon (23), 1 tornillo Allen (31), 1 arandela (58) y 1 pomo (33).

En primer lugar, retire los dos juegos de tornillos Allen (9) y los amortiguadores de goma (10) del extremo del tubo del carril guía (6). Deslice el sillín (22) en el tubo del carril guía (6). Vuelva a colocar 2 gomas de amortiguación (10) a ambos lados del tubo del carril guía (6) y alinéelas con los orificios. Asegúrelo con 2 tornillos Allen (9). Coloque las tapas (28 y 29) en la parte posterior del tubo del carril guía (6).

Nota importante

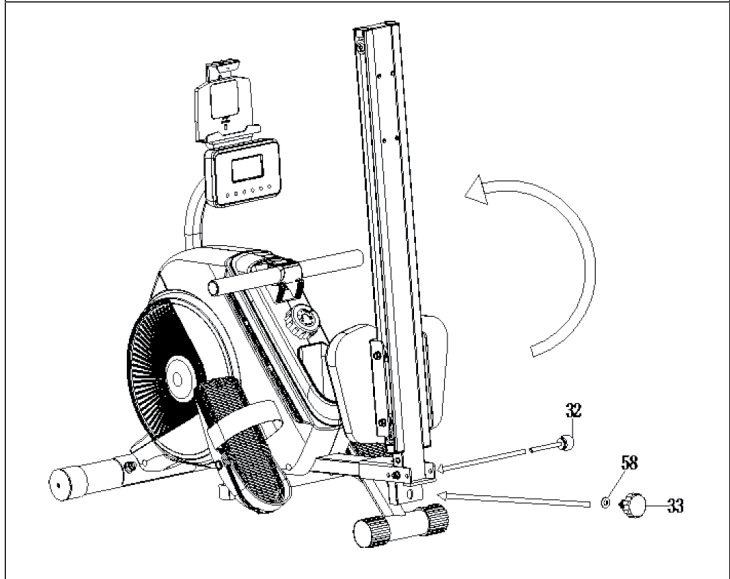
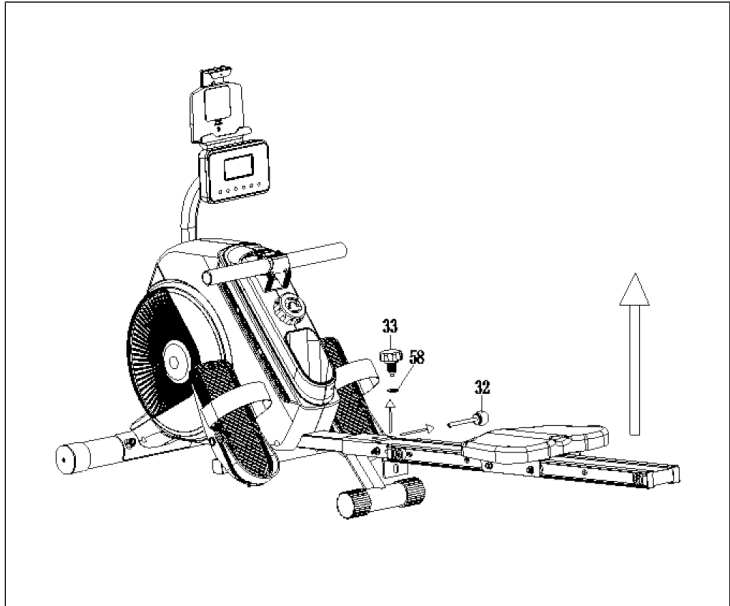
Antes de introducir o extraer el pasador de bola (32):

1. Levante con cuidado el bastidor principal.
2. Asegúrese de que los agujeros de fijación están en la misma posición.
3. Introduzca el pasador de bola en los agujeros de fijación o sáquelo de los agujeros de fijación.

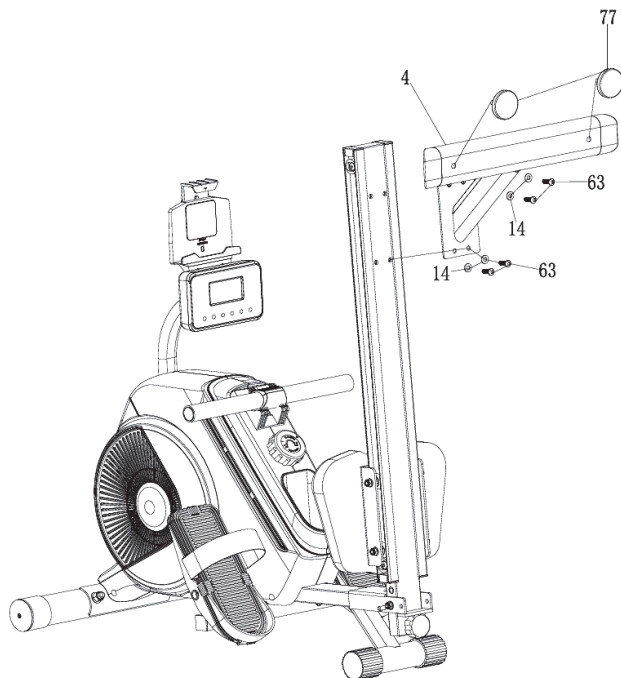


Plegando el remo

1. Desenrosque la arandela (58) y el pomo (33).
2. Levante con cuidado el bastidor principal para sacar fácilmente el pasador esférico (32).
3. Pliegue las barandillas laterales (asegúrese de que el sillín no resbale al plegarse).
4. Introduzca el pasador de bola (32) y fije la arandela (58) y el pomo (33).



5

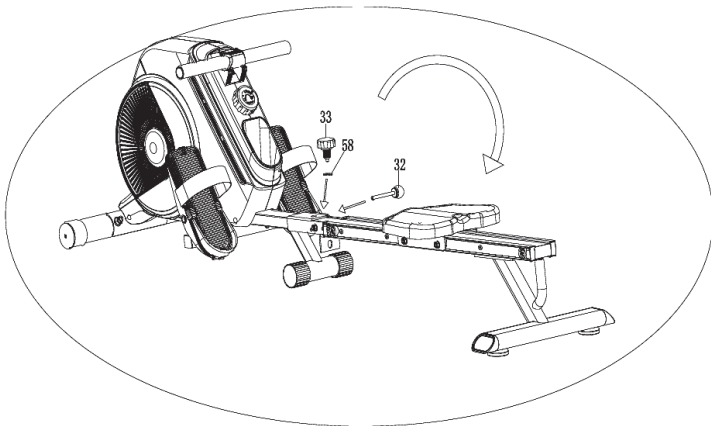
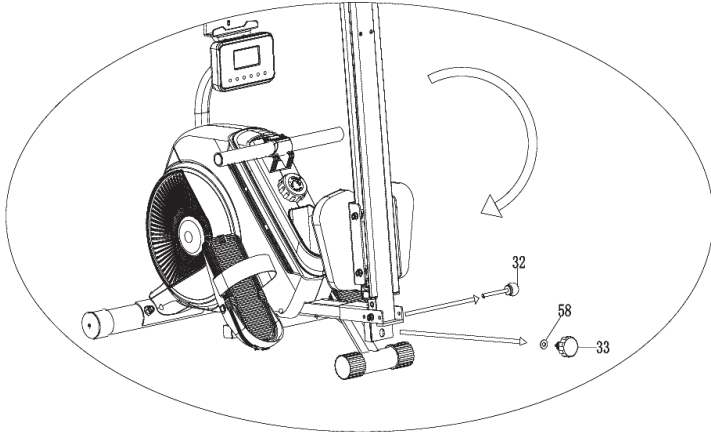


Fije el tubo de soporte trasero (4) a la parte posterior del riel guía. Fijelo con 4 tornillos Allen (63) y 4 arandelas (14). Atornille 2 alfombrillas (77) en la parte inferior del tubo de soporte trasero (4).

La instalación de la unidad ha finalizado.

Despliegue del mecanismo de dirección

1. Desenrosque la arandela (58) y el pomo (33) y retire el pasador esférico (32) de la unidad.
2. Despliegue el riel guía hacia abajo (asegúrese de que el sillín no se deslice al desplegarlo).
3. Levante ligeramente el bastidor principal e introduzca el pasador esférico (32).
4. Asegúrelo con la arandela (58) y el pomo (33).



USO DEL ORDENADOR DE FORMACIÓN



Teclas de control

MODO	Pulse este botón para seleccionar el modo
	Mantenga durante 2 segundos para reiniciar el tiempo, el contador, la distancia y las calorías
ARRIBA/ ABAJO	Ajuste los valores de tiempo, contador, distancia y calorías cuando no esté en modo de búsqueda.
RESET	Pulse el botón para poner a cero el tiempo, el contador, la distancia y las calorías.

Funciones y procesos

SCAN: Pulse el botón MODE para seleccionar la función TIME y la palabra "SCAN" aparecerá en el lado izquierdo del monitor y el monitor girará por las 7 funciones: Tiempo, Contador, Distancia, Calorías, SPM, WATT y Pulso. Cada pantalla se muestra durante 6 segundos. Si pulsa el botón MODE una vez durante la visualización cíclica de cada función, la palabra "SCAN" desaparece en cada modo de función y sólo se muestra la función seleccionada. Si desea volver a "SCAN", pulse el botón MODE para seleccionar la función "TIME". En el modo de escaneo, parpadea la palabra "SCAN" en el lado izquierdo del monitor continuamente.

TIEMPO: Muestra el tiempo desde el inicio hasta el final del entrenamiento.

COUNT: Muestra el número de recuentos desde el principio hasta el final del entrenamiento.

DISTANCIA: Muestra las distancias desde el inicio hasta el final del entrenamiento.

CALORIES (Calorías): Muestra las calorías quemadas desde el principio hasta el final del ejercicio.

SPM: Indicación de las revoluciones por minuto.

WATT: Visualización del valor de potencia actual.

PULSO: Muestra el valor de la frecuencia cardíaca actual del usuario (póngase la correa pectoral inalámbrica de frecuencia cardíaca ya antes de medir la frecuencia cardíaca).

Nota: no puede considerarse como base para un tratamiento médico.

Ajustes para el entrenamiento de objetivos

Este ciclocomputador dispone de cuatro modos de entrenamiento de objetivos: tiempo, contador, distancia y calorías (si la palabra "SCAN" parpadea en la pantalla cuando se cambia a la función de objetivos, deberá pulsar de nuevo el botón "MODE" para detener la función de búsqueda y la palabra "SCAN" dejará de aparecer en la pantalla.

Modo de entrenamiento Tiempo objetivo: Primero pulse el botón MODE para cambiar a la función "TIME". A continuación, pulse los botones ARRIBA o ABAJO para ajustar el tiempo objetivo (mantenga pulsados los botones ARRIBA y ABAJO para acelerar el ajuste). Deje de pulsar el botón en cuanto se alcance el tiempo deseado. A continuación, puede poner la unidad en funcionamiento. En la pantalla, la cuenta atrás comienza a descender. Cuando la cuenta atrás llega a cero, la función de tiempo parpadea para indicar que se ha alcanzado el objetivo de entrenamiento. Si continúa el entrenamiento en este punto, el ordenador empezará a contar automáticamente desde cero.

Modo de entrenamiento con contador: Primero pulse el botón MODE para cambiar a la función "COUNT". A continuación, pulse los botones ARRIBA y ABAJO para ajustar el objetivo (mantenga pulsados los botones de ARRIBA y ABAJO para acelerar el ajuste). Cuando se alcance el número deseado, deje de pulsar el botón. Ya puede utilizar el aparato. La cuenta atrás comienza en la pantalla. Cuando la cuenta atrás llega a cero, la función de contador parpadea para indicar que se ha alcanzado el objetivo de entrenamiento. Cuando continúe el entrenamiento, el ordenador empezará a contar automáticamente desde cero.

Modo de entrenamiento DISTANCIA: Primero pulse el botón MODE para cambiar a la función "DIST". A continuación, pulse los botones ARRIBA y ABAJO para ajustar el objetivo de distancia (mantenga pulsados los botones de ARRIBA y ABAJO para acelerar el ajuste). A continuación, empieza a utilizar la unidad. La cuenta atrás comienza en la pantalla. Cuando la cuenta atrás llega a cero, la función de distancias parpadea para indicar que se ha alcanzado el objetivo de entrenamiento. Si en este punto continúa el entrenamiento, el ordenador empezará a contar automáticamente desde cero.

Modo de entrenamiento CALORIES: Primero pulse el botón MODE para cambiar a la función "CAL". A continuación, pulse los botones ARRIBA y ABAJO para ajustar el objetivo (mantenga pulsados los botones de ARRIBA y ABAJO para acelerar el ajuste). Cuando se alcance el número de calorías deseado, deje de pulsar el botón. A continuación, empieza a utilizar la unidad. La cuenta atrás comienza en la pantalla. Cuando la cuenta atrás llega a cero, la función de calorías parpadea para indicar que se ha alcanzado el objetivo de entrenamiento. Si continúa el entrenamiento en este punto, el ordenador empezará a contar automáticamente desde cero.

Nota: Si desea cambiar los datos de destino después del proceso de ajuste o de la finalización, pulse directamente el botón RESET para borrar todos los ajustes y luego restablecerlos de acuerdo con la descripción anterior.

- Cuando el símbolo de la batería se ilumina en la pantalla, es necesario sustituir la batería.
- El monitor se apaga automáticamente si no se recibe ninguna señal después de 2 minutos.
- El monitor se enciende automáticamente cuando comienza a ejercer la señal de llave.
- Si interrumpe el entrenamiento durante 4 segundos, la pantalla deja de calcular y muestra "STOP". Al comenzar el ejercicio, la pantalla inicia automáticamente los cálculos y el indicador "STOP" desaparece.

Datos técnicos

Función	SCAN	Cada 6 segundos
	TIME	0:00 ~ 99:59
	Conteo	0 ~ 9999 veces
	DISTANCE	0 ~ 9999 metros
	CALORÍAS	0 ~ 9999 CAL
	SPM	0 ~ 999 revoluciones/minuto
	WATT	0 ~ 999 Vatios
	PULSE	60 ~ 240 BPM
Tipo de batería		2 pilas AA o UM-3
Temperatura de funcionamiento		0 °C ~ 40 °C
Temperatura de almacenamiento		-10 °C ~ +60 °C

FUNCIONES BT

La unidad lleva incorporado un transmisor inalámbrico. El transmisor inalámbrico es un dispositivo BT 4.2. La frecuencia de funcionamiento es de 2,4 GHZ.

Requisitos para la instalación de la app en el smartphone

- El sistema operativo iOS no debe ser inferior a la versión 7.1 y soportar BT 4.2; iPhone 4s y superior.
- En el caso de Android, se requiere un sistema operativo de al menos 4.3 y debe ser compatible con BT 4.2.
- Para garantizar que el registro de datos en el lado del teléfono móvil sea auténtico y eficaz, el transmisor inalámbrico registra los datos del usuario y los envía a la aplicación del smartphone sólo cuando el ordenador BT y el teléfono móvil están conectados. Conecte primero la aplicación al ordenador BT antes de poner en marcha el equipo deportivo para garantizar la precisión y eficacia de los datos registrados en la aplicación del smartphone.
- El ordenador pasa al modo de reposo si no recibe una señal de entrada en 2 minutos. En el modo de suspensión, el ordenador deja de estar disponible para el smartphone. En este momento, debe pulsar una tecla para reactivar el ordenador.
- La función BT del ordenador está desactivada por defecto. Antes de conectar una aplicación, pulsa cualquier botón del ordenador para activar el BT.
- Si no se conecta ninguna aplicación y no se pulsa ningún botón en los 60 segundos siguientes a la activación de BT, la función BT del ordenador se desactiva de nuevo.
- Cuando el ordenador se conecta con éxito a la aplicación, el ordenador apaga la pantalla y todos los datos se muestran en la aplicación.
- Si quieres volver a utilizar el ordenador después de conectar la aplicación, debes cerrar la aplicación y desactivar la función BT del smartphone.

ENTRENAMIENTO CON KINOMAP APP

Kinomap convierte su bicicleta de entrenamiento, bicicleta de ejercicio, cinta de correr o máquina de remo en una potente y emocionante máquina de fitness.

Elige un vídeo y entrena en la aplicación Kinomap. Observe el progreso de su símbolo en el mapa mientras sigue el video. La aplicación cambia la inclinación o resistencia de tu equipo para que puedas entrenar en tiempo real a cualquiera que elijas.

Regístrate gratis y empieza ahora!



Cómo conectarse a Kinomap

1	2	3
<p>Acceda a la aplicación y seleccione el equipo deportivo adecuado.</p>	<p>Seleccione la marca Capital Sports.</p>	<p>Selecciona el modelo de la lista de dispositivos y luego pulsa Bluetooth Smart 4.0. Se inicia la búsqueda de Bluetooth. Espere a que aparezca la consola y selecciónela. El nombre es CS Helios.</p>

INDICACIONES SOBRE LA RETIRADA DEL APARATO



Si en su país existe una disposición legal relativa a la eliminación de aparatos eléctricos y electrónicos, este símbolo estampado en el producto o en el embalaje advierte de que no debe eliminarse como residuo doméstico. En lugar de ello, debe depositarse en un punto de recogida de reciclaje de aparatos eléctricos y electrónicos. Una retirada de aparatos conforme a las leyes contribuye a proteger el medio ambiente y a las personas a su alrededor frente a posibles consecuencias perjudiciales para la salud. Para obtener información más detallada sobre el reciclaje de este producto, póngase en contacto con su ayuntamiento o con el servicio de eliminación de residuos domésticos.

Este producto contiene baterías. Si en su país existe una normativa para la eliminación de baterías, estas no deben ser arrojadas al cubo de la basura común. Infórmese sobre la legislación de su país que regula la retirada y eliminación de las pilas y baterías. La retirada y eliminación de pilas conforme a la ley protege el medio ambiente y a las personas frente a posibles riesgos para la salud.

DECLARACIÓN DE CONFORMIDAD



Fabricante:

Chal-Tec GmbH, Wallstraße 16, 10179 Berlín, Alemania.

Importador para el Reino Unido:

Berlin Brands Group UK Ltd
PO Box 1145
Oxford, OX1 9UW
Reino Unido

Chal-Tec GmbH declara por la presente que el tipo de sistema de radio Helios cumple con la Directiva 2014/53/UE. El texto completo de la declaración de conformidad de la UE está disponible en la siguiente dirección de Internet: use.berlin/10039893

Gentile cliente,

La ringraziamo per l'acquisto del dispositivo. La preghiamo di leggere attentamente le seguenti indicazioni e di seguirle per prevenire eventuali danni. Non ci assumiamo alcuna responsabilità per danni scaturiti da una mancata osservanza delle indicazioni relative alla sicurezza e da un uso improprio del dispositivo. Scansionare il codice QR seguente per accedere al manuale d'uso più attuale e ricevere informazioni sul prodotto.



INDICE

Avvertenze di sicurezza	86
Singoli componenti	88
Assemblaggio	90
Uso del computer per l'allenamento	98
Funzioni BT	102
Allenamento tramite l'app Kinomap	103
Avviso di smaltimento	104
Dichiarazione di conformità	104

DATI TECNICI

Numero articolo	10039893
Alimentazione (computer)	2 batterie AA o UM-3

**ATTENZIONE**

Questo attrezzo di allenamento stazionario non è adatto per esigenze di alta precisione. Il sistema di monitoraggio della frequenza cardiaca può presentare imprecisioni. Un esercizio eccessivo può portare a lesioni pericolose o alla morte. Se le tue prestazioni dovessero diminuire improvvisamente in maniera significativa, interrompi immediatamente l'allenamento.

AVVERTENZE DI SICUREZZA

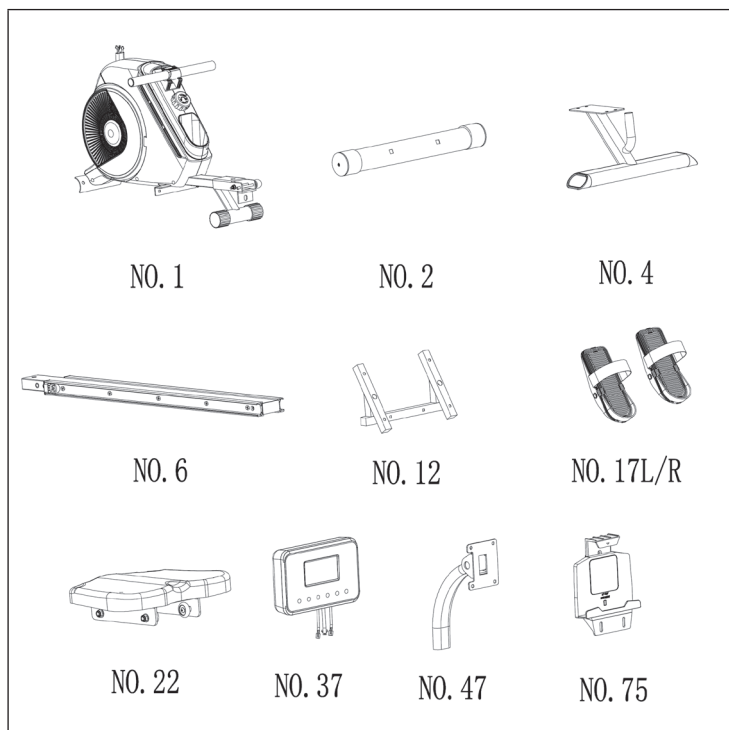
Leggere attentamente il manuale d'uso prima di utilizzare il dispositivo e conservarlo per futuri utilizzi. Le caratteristiche del prodotto possono essere leggermente diverse da quelle rappresentate in immagine. Il produttore si riserva il diritto di modifiche senza preavviso.

- Conservare il manuale d'uso in un luogo sicuro, in modo da poterlo consultare in ogni momento.
- Procedere al montaggio del dispositivo solo dopo aver letto completamente il manuale d'uso. La sicurezza e l'efficienza del dispositivo possono essere garantite solo se è stato montato correttamente e viene utilizzato e mantenuto in modo adeguato. È vostra responsabilità assicurarvi che tutti gli utenti del dispositivo siano informati sulle avvertenze e sulle misure di sicurezza.
- Per poter utilizzare il dispositivo in sicurezza, deve essere posizionato su una superficie stabile e dritta. Proteggere il pavimento con un tappetino. Non utilizzare il dispositivo in ambienti umidi, ad es. nei pressi di piscine, ecc. La distanza di sicurezza intorno al dispositivo deve essere di almeno 0,6 metri.
- Prima di iniziare programmi di allenamento, consultare assolutamente il proprio medico, per assicurarsi che non ci siano problemi fisici o di salute, che attraverso l'utilizzo del dispositivo potrebbero rappresentare un rischio per la salute e la sicurezza o che non permettono di utilizzare il dispositivo correttamente. Il parere del medico è di importanza vitale se si assumono medicinali che influiscono sulla frequenza cardiaca, sulla pressione arteriosa e sul livello di colesterolo.
- Fare attenzione ai segnali del proprio corpo. Un allenamento errato o eccessivo può avere effetti negativi sulla salute. Interrompere l'allenamento se compare uno dei seguenti sintomi: dolore, sensazione di costrizione toracica, frequenza cardiaca irregolare, estrema mancanza di fiato, capogiro o nausea. Se dovesse comparire uno di questi sintomi, consultare assolutamente un medico prima di procedere con l'allenamento.
- Non allenarsi subito dopo i pasti.
- Il dispositivo può essere montato solo da persone adulte. Tenere bambini e animali domestici lontani dal dispositivo.
- Il dispositivo può essere utilizzato solo in contesti domestici.
- Il dispositivo non è adatto all'utilizzo terapeutico. Può essere utilizzato solo per gli esercizi indicati nel manuale.
- Durante l'allenamento, indossare indumenti e scarpe adeguati. Evitare indumenti ampi, dato che potrebbero restare impigliati nel dispositivo e indumenti che limitano la libertà di movimento.
- Tenere la schiena dritta durante l'allenamento.

- Prima di ogni utilizzo, controllare che impugnature, sedile, dadi e bulloni siano fissati saldamente.
- Rispettare la posizione massima dei componenti regolabili e non superare il segno "Stop", altrimenti possono risultare pericolosi.
- Usare il dispositivo solo come descritto. Se si notano componenti difettosi durante montaggio o controllo o se si sentono rumori strani provenienti dal dispositivo durante l'utilizzo, smettere immediatamente di usarlo. Tornare a utilizzarlo solo dopo aver risolto il problema.
- Prestare attenzione quando si solleva o sposta il dispositivo, in modo da non farsi male alla schiena. Utilizzare sempre una tecnica di sollevamento che non carica eccessivamente la schiena e, se necessario, chiedere aiuto a una seconda persona.
- Tutti i componenti mobili (ad es. pedali, impugnature, sedile, ecc.) devono essere mantenuti settimanalmente. Controllarli prima di ogni utilizzo. Se si nota qualcosa di rotto o allentato, ripararlo o fissarlo immediatamente. Procedere all'utilizzo del dispositivo solo quando si trova di nuovo nel suo stato originario.
- Tenere il cavo di alimentazione lontano da fonti di calore.
- Non inserire oggetti nelle aperture del dispositivo.
- Spegnerlo il dispositivo e staccare la spina prima di spostarlo o pulirlo. Per pulirlo, strofinare la superficie con un detergente delicato e un panno umido. Non utilizzare assolutamente solventi.
- Non utilizzare il dispositivo in luoghi non temperati, come garage, verande, bagni, sotto tettoie o all'aperto.
- Utilizzare il dispositivo esclusivamente secondo le modalità descritte nel manuale d'uso.
- Riparazioni errate o modifiche strutturali (ad es. la rimozione o sostituzione di componenti originali) possono rappresentare un pericolo per l'utente.
- I bambini a partire da 8 anni e le persone con limitate capacità fisiche e psichiche possono utilizzare il dispositivo solo se sono stati istruiti da una persona responsabile della loro supervisione sulle modalità d'uso e sulle procedure di sicurezza.
- Assicurarsi che i bambini non giochino con il dispositivo.
- Prima dell'utilizzo, controllare la tensione sulla targhetta del dispositivo. Collegare il dispositivo solo a prese elettriche con tensione corrispondente a quella indicata.

Nota: il peso massimo consentito dell'utente è di 150 kg.

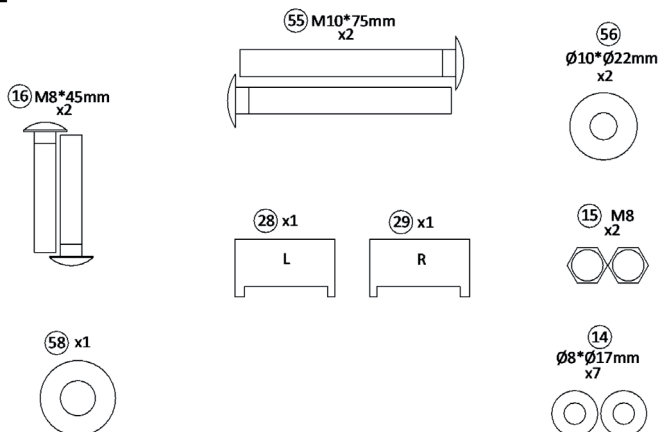
SINGOLI COMPONENTI



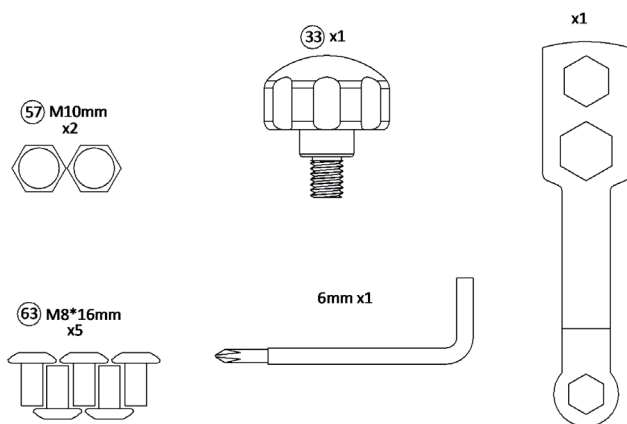
N.	Denominazione	Pz.	N.	Denominazione	Pz.
1	Telaio principale	1	22	Sedile	1
2	Tubo di supporto anteriore con rivestimenti alle estremità	1	37	Computer di allenamento	1
4	Stabilizzatore posteriore con rivestimenti alle estremità	1	47	Tubo di supporto della console	1
6	Tubo della guida di scorrimento	1	75	Supporto per tablet	1
12	Tubo di supporto del pedale	1		Manuale d'uso	1
17 L/R	Pedali L/R	1/1		Set di componenti di piccole dimensioni	1

Componenti di piccole dimensioni

1/2

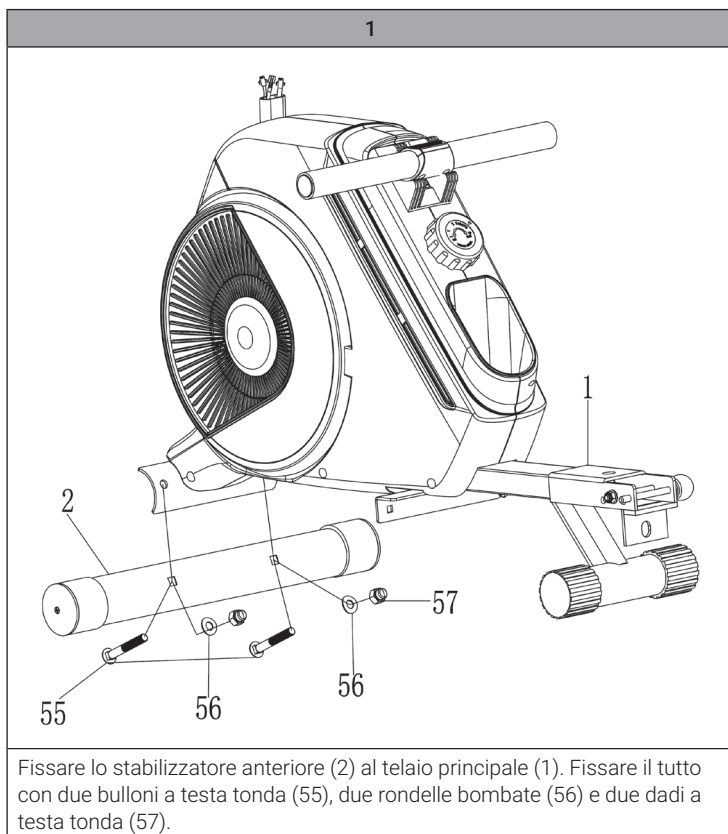


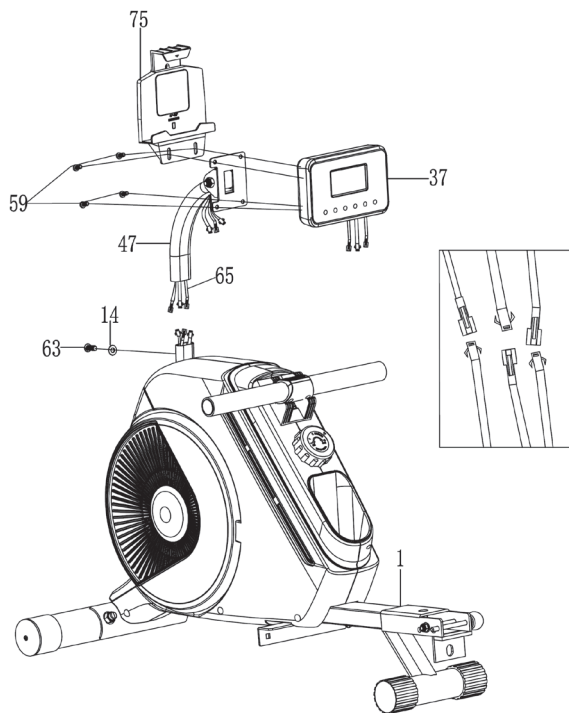
2/2



I componenti descritti sono tutti gli elementi necessari per assemblare questo dispositivo. Prima di assemblare, controllare che tutte le parti siano presenti per garantire che il dispositivo possa essere assemblato correttamente.

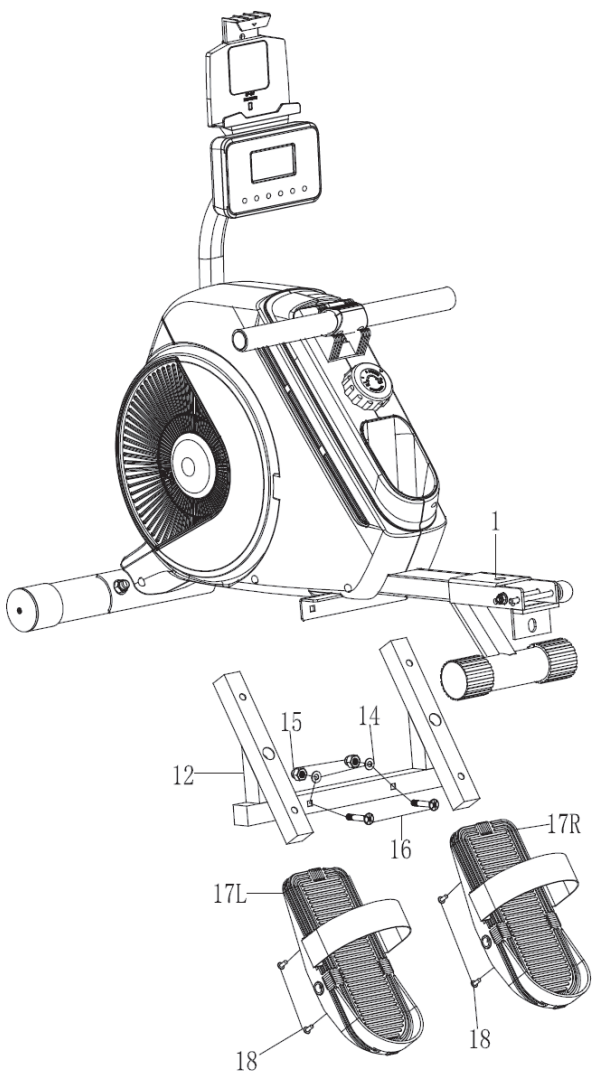
ASSEMBLAGGIO





Svitare le quattro viti Phillips (59) preinstallate sul retro del pannello di controllo (37). Collegare la parte inferiore dei tre fili del sensore (65) ai tre fili del sensore del telaio principale (1). Inserire il tubo di supporto del pannello di controllo (47) nel telaio principale (1). Fissarlo con una rondella (14) e una vite a brugola (63). Collegare la parte superiore dei tre fili del sensore (65) ai tre fili del sensore sul pannello di controllo (37). Fissare il pannello di controllo (37) e il supporto della tavoletta (75) al supporto del pannello di controllo e serrarli con le quattro viti Phillips (59).

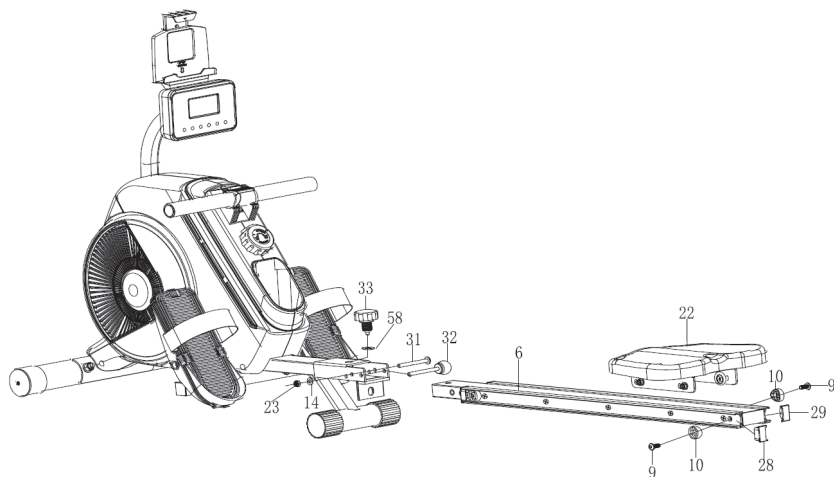
Nota: assicurarsi sempre che i connettori dei fili del sensore siano collegati tra loro dello stesso colore.



Svitare le 4 viti autofilettanti (18) che sono preinstallate sui due pedali (17 L/R). Fissare il pedale sinistro (17 L) alla staffa sinistra del tubo di supporto del pedale (12). Fissarlo con 2 viti autofilettanti (18). Ripetere gli stessi passi per il pedale destro (17 R). Montare l'intero tubo di supporto dei pedali (12) al centro del telaio principale (1). Fissare il tutto con 2 bulloni a testa tonda (16), 2 rondelle (14) e 2 dadi a testa tonda (15).

Nota: assicurarsi che i pedali (17 L/R) siano attaccati al tubo di supporto dei pedali (12) prima di installare il tubo di supporto dei pedali (12) sul telaio principale (1).

4



Svitare rondelle (14), dadi in nylon (23) e viti a brugola (31) premontate sul telaio principale. Estrarre il perno sferico (32) dal telaio principale.

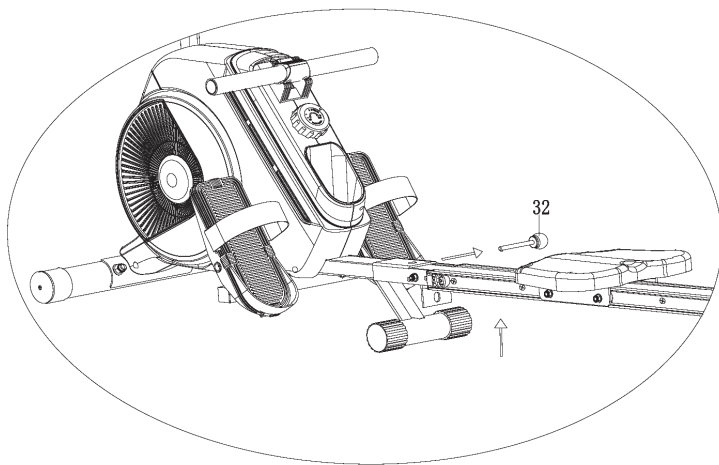
Spingere il tubo della guida (6) sul tubo di collegamento a U del telaio principale. Fissarlo con 1 rondella (14), 1 dado in nylon (23), 1 vite a brugola (31), 1 rondella (58) e 1 manopola (33).

Per prima cosa rimuovere 2 set di viti a brugola (9) e gli ammortizzatori in gomma (10) dall'estremità del tubo della guida (6). Far scorrere il sedile (22) lungo il tubo della guida (6). Applicare nuovamente 2 gommini di smorzamento (10) su entrambi i lati del tubo della guida (6) e allinearli con i fori. Fissarlo con 2 viti a brugola (9). Montare i tappi di chiusura (28 & 29) sul retro del tubo della guida (6).

Indicazione importante

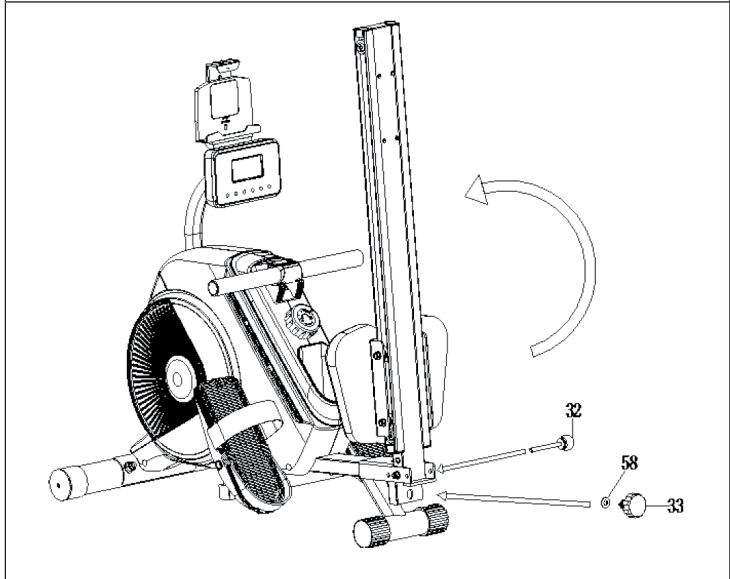
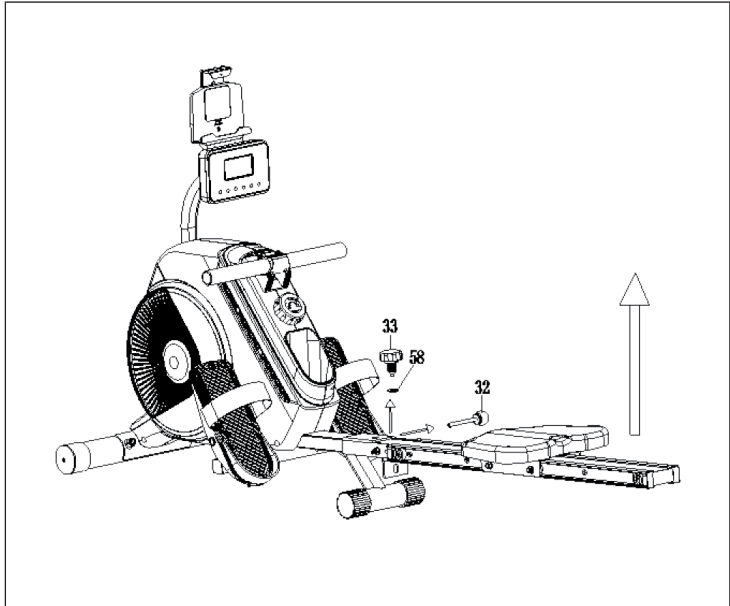
Prima di inserire o estrarre il perno sferico (32):

1. Sollevare con attenzione il telaio principale.
2. Assicurarsi che i fori di fissaggio siano nella stessa posizione.
3. Inserire il perno sferico nei fori di fissaggio o estrarlo dai fori di fissaggio.

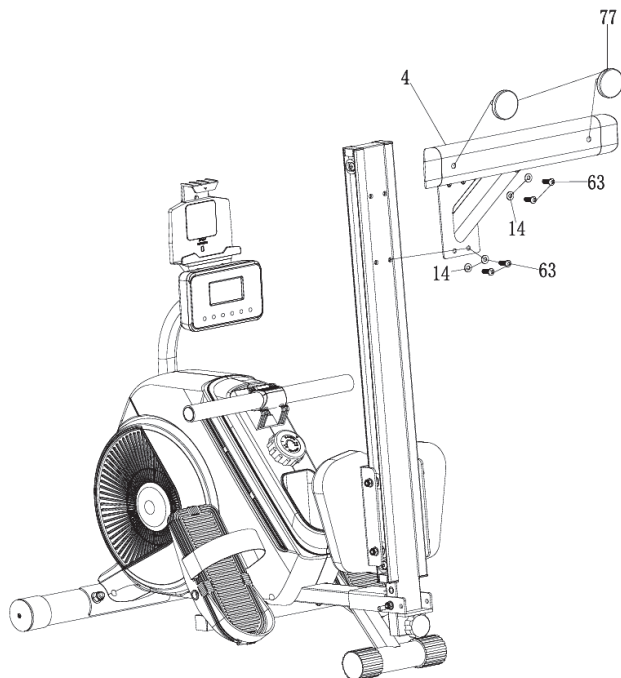


Ripiegare il vogatore

1. Svitare la rondella (58) e la manopola (33).
2. Sollevare con attenzione il telaio principale per estrarre facilmente il perno sferico (32).
3. Ripiegare le guide laterali (assicurarsi che il sedile non scivoli durante il ripiegamento).
4. Inserire il perno sferico (32) e fissare la rondella (58) e la manopola (33).



5

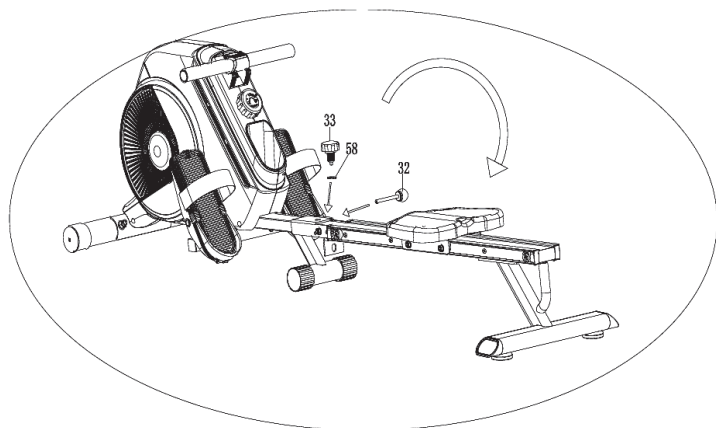
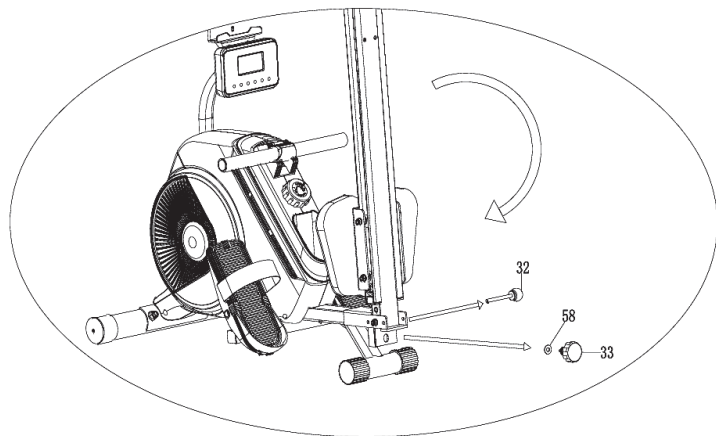


Fissare il tubo di supporto posteriore (4) alla parte posteriore della guida. Fissarlo con 4 viti a brugola (63) e 4 rondelle (14). Avvitare 2 tappetini (77) alla parte inferiore del tubo di supporto posteriore (4).

L'installazione del dispositivo è ora completa.

Apertura del vogatore

1. Svitare la rondella (58) e la manopola (33) e rimuovere il perno sferico (32) dall'unità.
2. Piegare la guida verso il basso (assicurarsi che il sedile non scivoli durante lo spiegamento).
3. Sollevare leggermente il telaio principale e inserire il perno sferico (32).
4. Fissarlo con la rondella (58) e la manopola (33).



USO DEL COMPUTER PER L'ALLENAMENTO



Tasti funzione

MODE	Premere questo pulsante per selezionare la modalità
	Tenere premuto per 2 secondi per resettare tempo, contatore, distanza e calorie
SU/GIÙ	Impostare i valori di tempo, contatore, distanza e calorie quando non è in modalità di ricerca.
RESET	Premere il pulsante per resettare tempo, contatore, distanza e calorie.

Funzioni e processi

SCAN (ricerca): premere il pulsante **MODE** per selezionare la funzione **TIME** e la parola "SCAN" appare sul lato sinistro del monitor e il monitor mostrerà in successione tutte le 7 funzioni: tempo, contatore, distanza, calorie, **SPM**, **WATT** e polso. Ogni indicazione viene mostrata per 6 secondi. Se si preme una volta il pulsante **MODE** durante la visualizzazione ciclica di ogni funzione, la parola "SCAN" scompare in ogni modalità di funzione e viene visualizzata solo la funzione selezionata. Se si vuole tornare a "SCAN", premere il pulsante **MODE** per selezionare la funzione "TIME". In modalità scansione, la parola "SCAN" sul lato sinistro del monitor lampeggia in modo continuo.

TEMPO: mostra il tempo dall'inizio alla fine dell'allenamento.

COUNT: mostra il numero di conteggi dall'inizio alla fine dell'allenamento.

DISTANZA: mostra le distanze dall'inizio alla fine dell'allenamento.

CALORIES (calorie): mostra le calorie bruciate dall'inizio alla fine dell'esercizio.

SPM: indicazione dei cicli per minuto.

WATT: indicazione del valore di watt attuale.

PULSE: indicazione del valore attuale della frequenza cardiaca dell'utente (mettere la fascia toracica wireless per la frequenza cardiaca prima di misurare la frequenza cardiaca).

Nota: i valori rilevati non possono essere considerati come riferimenti per un trattamento medico.

Impostare un obiettivo d'allenamento

Questo computer dispone di quattro modalità di allenamento a obiettivo: tempo, contatore, distanza e calorie (se la parola "SCAN" lampeggia sullo schermo quando si passa alla funzione obiettivo, è necessario premere nuovamente il pulsante "MODE" per fermare la funzione di ricerca e la parola "SCAN" non apparirà più sullo schermo).

Allenamento con obiettivo a tempo: premere prima il pulsante MODE per passare poi alla funzione "TIME". Poi premere i pulsanti SU o GIÙ per impostare il tempo desiderato (tenere premuti i pulsanti SU e GIÙ per accelerare l'impostazione). Smettere di premere il pulsante non appena si raggiunge il tempo desiderato. È quindi possibile mettere in funzione il dispositivo. Sullo schermo inizia a scorrere il conto alla rovescia. Quando il conto alla rovescia raggiunge lo zero, la funzione tempo lampeggia per indicare che l'obiettivo di allenamento è stato raggiunto. Se si continua l'allenamento a questo punto, il computer inizierà automaticamente a contare da zero.

Allenamento con obiettivo a conteggio: premere prima il pulsante MODE per passare poi alla funzione "COUNT". Poi premere i pulsanti SU o GIÙ per impostare il conteggio desiderato (tenere premuti i pulsanti SU e GIÙ per accelerare l'impostazione). Smettere di premere il pulsante non appena si raggiunge il tempo desiderato. È ora possibile adoperare il dispositivo. Il conto alla rovescia si avvia sul display. Quando il conto alla rovescia raggiunge lo zero, la funzione di conteggio lampeggia per indicare che l'obiettivo di allenamento è stato raggiunto. Se si continua l'allenamento, il computer inizierà automaticamente a contare da zero.

Allenamento con obiettivo a distanza: premere prima il pulsante MODE per passare poi alla funzione "DIST". Poi premere i pulsanti SU o GIÙ per impostare la distanza desiderato (tenere premuti i pulsanti SU e GIÙ per accelerare l'impostazione). È ora possibile adoperare il dispositivo. Il conto alla rovescia si avvia sul display. Quando il conto alla rovescia raggiunge lo zero, la funzione di distanza lampeggia per indicare che l'obiettivo di allenamento è stato raggiunto. Se a questo punto si continua l'allenamento, il computer inizierà automaticamente a contare da zero.

Allenamento con obiettivo a distanza: premere prima il pulsante MODE per passare poi alla funzione "CAL". Poi premere i pulsanti SU o GIÙ per impostare le calorie desiderate (tenere premuti i pulsanti SU e GIÙ per accelerare l'impostazione). Smettere di premere il pulsante non appena si raggiungono le calorie desiderate. È ora possibile adoperare il dispositivo. Il conto alla rovescia si avvia sul display. Quando il conto alla rovescia raggiunge lo zero, la funzione delle calorie lampeggia per indicare che l'obiettivo di allenamento è stato raggiunto. Se si continua l'allenamento a questo punto, il computer inizierà automaticamente a contare da zero.

Nota: se si desidera modificare gli obiettivi dopo la procedura di impostazione o il completamento, premere direttamente il pulsante RESET per cancellare tutte le impostazioni e poi ripristinarle come descritto in precedenza.

- Quando il simbolo della batteria si illumina sullo schermo, è necessario sostituire la batteria.
- Il monitor si spegne automaticamente se non viene ricevuto alcun segnale dopo 2 minuti.
- Il monitor si accende automaticamente nel momento in cui appare il segnale dei tasti.
- Se si interrompe l'allenamento per 4 secondi, il conteggio si interrompe e sullo schermo appare "STOP". Quando si inizia l'esercizio, il display inizia automaticamente a contare e l'indicatore "STOP" scompare.

Dati tecnici

Funzione	SCAN	Ogni 6 secondi
	TIME	0:00 ~ 99:59
	COUNT	0 ~ 9999 volte
	DISTANCE	0 ~ 9999 metri
	CALORIES	0 ~ 9999 CAL
	SPM	0 ~ 999 giri/minuto
	WATT	0 ~ 999 Watt
	PULSE	60 ~ 240 BPM
Tipo di batteria		2 batterie AA o UM-3
Temperatura operativa		0 °C ~ +40 °C
Temperatura di conservazione		-10 °C ~ +60 °C

FUNZIONI BT

Un trasmettitore wireless è incorporato nel dispositivo. Il trasmettitore wireless è un dispositivo BT 4.2. La frequenza operativa è di 2,4 GHz.

Requisiti per l'installazione dell'app sullo smartphone

- Il sistema operativo iOS non deve essere inferiore alla versione 7.1 e supportare BT 4.2; iPhone 4s e superiori.
- Per Android è richiesto un sistema operativo di almeno 4.3 e BT 4.2 deve essere supportato.
- Per garantire che la registrazione dei dati da parte del telefono cellulare sia reale ed efficace, il trasmettitore wireless registra i dati dell'utente e li invia all'applicazione per smartphone solo quando il computer BT e il telefono cellulare sono collegati. Collegare l'app al computer BT prima di avviare l'attrezzatura sportiva per garantire la precisione e l'efficacia dei dati registrati nell'app per smartphone.
- Il computer passa alla modalità sleep se non riceve un segnale di ingresso entro 2 minuti. In modalità sleep, il computer non è più disponibile per lo smartphone. A questo punto, è necessario premere un tasto per riattivare il computer.
- La funzione BT del computer è disattivata di default. Prima di connettere un'app, premi qualsiasi pulsante sul computer per attivare il BT.
- Se nessuna app è connessa e nessun pulsante viene premuto entro 60 secondi dall'attivazione del BT, la funzione BT del computer viene nuovamente disattivata.
- Quando il computer è collegato con successo all'app, il computer disattiva lo schermo e tutti i dati vengono visualizzati nell'app.
- Se si desidera usare di nuovo il computer dopo aver collegato l'app, occorre chiudere l'app e disattivare la funzione BT dello smartphone.

ALLENAMENTO TRAMITE L'APP KINOMAP

Kinomap trasforma la bicicletta da camera, la cyclette, il tapis roulant o il vogatore in un potente e appassionante attrezzo per l'allenamento.

Scegli un video e allenati nell'app Kinomap. Osserva il tuo simbolo che progredisce sulla cartina mentre segui il video. L'app modifica l'inclinazione o il livello d'intensità della tua attrezzatura per farti allenare in tempo reale a ogni video che scegli.

Iscriviti gratuitamente e inizia subito!



Come ci si collega a Kinomap

1	2	3
<p>Accedere all'app e selezionare l'attrezzatura sportiva appropriata.</p>	<p>Selezionare il marchio Capital Sports.</p>	<p>Selezionare il modello dall'elenco dei dispositivi e premere Bluetooth Smart 4.0. Si avvia la ricerca Bluetooth. Attendere che venga visualizzata la console e selezionarla. Il nome è CS Helios.</p>

AVVISO DI SMALTIMENTO



Se nel tuo Paese sono vigenti regolamenti legislativi relativi allo smaltimento di dispositivi elettrici ed elettronici, questo simbolo sul prodotto o sull'imballaggio indica che non è consentito smaltire questo prodotto insieme ai rifiuti domestici. Il dispositivo deve invece essere portato in un centro di raccolta per il riciclaggio di dispositivi elettrici ed elettronici. Lo smaltimento conforme tutela l'ambiente e salvaguarda la salute del prossimo da conseguenze negative. Informazioni riguardanti il riciclaggio e lo smaltimento di questo prodotto sono disponibili presso l'amministrazione locale o il servizio di smaltimento dei rifiuti.

Questo prodotto contiene batterie. Se nel tuo Paese esistono regolamenti legislativi per lo smaltimento di batterie, queste non possono essere smaltite insieme ai rifiuti domestici. Informarsi in relazione alle normative locali sullo smaltimento di batterie. Lo smaltimento conforme tutela l'ambiente e salvaguarda la salute del prossimo da conseguenze negative.

DICHIARAZIONE DI CONFORMITÀ

**Produttore:**

Chal-Tec GmbH, Wallstraße 16, 10179 Berlino, Germania.

Importatore per la Gran Bretagna:

Berlin Brands Group UK Ltd
PO Box 1145
Oxford, OX1 9UW
United Kingdom

Con la presente, Chal-Tec GmbH dichiara l'impianto radio Helios conforme alla direttiva 2014/53/UE. Il testo completo della dichiarazione di conformità UE è disponibile al seguente indirizzo internet:
use.berlin/10039893

