

# STUDIO LIGHT & FIRE SMART

Elektrischer Kamin  
Fireplace Heater  
Cheminée électrique  
Camino elettrico  
Chimenea eléctrica

10038383 10038384 10038385

10038386 10038387 10038388



COMFORTING  
OMFORTING  
FORTINGCOI  
TINGCOMFO  
COMFORTING  
OMFORTING  
FORTINGCOI  
TINGCOMFO

## KLARSTEIN

[www.klarstein.com](http://www.klarstein.com)

**Hinweis:** Das Gerät eignet sich nicht zur Nutzung als primäre Heizquelle.

**Note:** The device is not suitable for use as a primary heat source.

**Remarque :** l'appareil ne convient pas en tant que source principale de chauffage.

**Nota:** il dispositivo non è idoneo ad essere utilizzato come fonte di riscaldamento primaria.

**Advertencia:** el aparato no es apto para utilizar como fuente de calefacción primaria.



**Sehr geehrter Kunde,**

wir gratulieren Ihnen zum Erwerb Ihres Gerätes. Lesen Sie die folgenden Hinweise sorgfältig durch und befolgen Sie diese, um möglichen Schäden vorzubeugen. Für Schäden, die durch Missachtung der Hinweise und unsachgemäßen Gebrauch entstehen, übernehmen wir keine Haftung. Scannen Sie den folgenden QR-Code, um Zugriff auf die aktuellste Bedienungsanleitung und weitere Informationen rund um das Produkt zu erhalten.




---

## INHALTSVERZEICHNIS

---

Sicherheitshinweise	4
Geräteübersicht und tasten	5
Zusammenbau	10038383, 10038384 6
Wandmontage	7
Bedienfeld	8
Fernbedienung	8
Bildschirmanzeigen	9
Inbetriebnahme und Bedienung	10
Reinigung und Pflege	11
Gerätesteuerung per Smartphone	12
Produktdatenblatt	14
Spezielle Entsorgungshinweise für Verbraucher in Deutschland	15
Hinweise zur Entsorgung	17
Konformitätserklärung	17

English	19
Español	33
Français	47
Italiano	61

---

## TECHNISCHE DATEN

---

Artikelnummer	10038383, 10038384, 10038385, 10038386, 10038387, 10038388
Stromversorgung	220-240 V ~ 50/60 Hz
Stromverbrauch	2000 W
WiFi-Standard	802.11 b/g/n
WiFi-Frequenz	2,4 GHz
WiFi-Sendeleistung (max.)	20 dBm

## SICHERHEITSHINWEISE

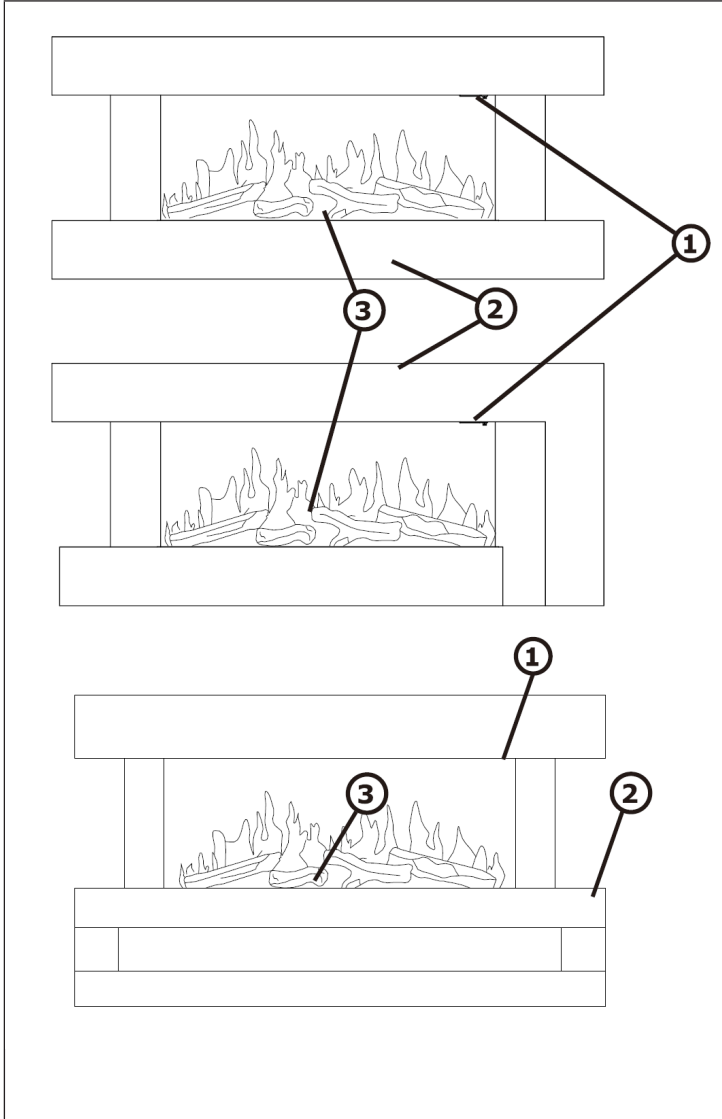
- Prüfen Sie vor der Benutzung die Angabe zur Spannung auf dem Typenschild und schließen Sie das Gerät nur an Steckdosen an, die der Nennspannung des Geräts entsprechen.
- Falls das Netzkabel beschädigt ist, lassen Sie es von einer ausgebildeten Fachkraft ersetzen.
- Stellen Sie den Kamin nicht direkt unter der Steckdose auf.
- Halten Sie einen Meter Abstand zu brennbaren Materialien wie Möbeln, Vorhängen oder Ähnlichem.
- Benutzen Sie das Gerät außerhalb der Reichweite von Kindern. Kinder dürfen das Gerät nur unter Aufsicht bedienen.
- Das Gerät ist nicht für den kommerziellen Gebrauch, sondern nur für Gebrauch im Haushalt und in ähnlichen Umgebungen vorgesehen.
- Benutzen Sie das Gerät nicht wenn es Fehlfunktionen aufweist oder in irgendeiner Form beschädigt wurde.
- Reparaturen dürfen nur von ausgebildeten Fachkräften durchgeführt werden.
- Falsch oder eigenständig ausgeführte Reparaturen stellen ein Verletzungsrisiko dar.
- Verlegen Sie das Netzkabel nicht unter Teppichen oder Läufern.
- Achten Sie darauf, dass das Netzkabel nicht über scharfe Kanten oder heiße Oberflächen verläuft.
- Decken Sie den Kamin nicht ab, um Überhitzen zu vermeiden.
- Benutzen Sie das Gerät nicht mit einem externen Timer, einer ferngesteuerten Steckdose oder einem anderen Gerät, das den Kamin automatisch ein- und ausschaltet.
- Tauchen Sie das Gerät nicht in Wasser oder andere Flüssigkeiten.
- Benutzen Sie das Gerät nicht in der Nähe von Badewannen, Duschen oder Swimmingpools.
- Benutzen Sie das Gerät nicht im Freien.
- Benutzen Sie das Gerät nicht mit nassen Händen.
- Benutzen Sie das Gerät nicht auf oder in der Nähe heißer Oberflächen.
- Benutzen Sie das Gerät nicht mit beschädigtem Netzkabel.
- Ziehen Sie vor der Reinigung den Stecker aus der Steckdose und lassen Sie das Gerät vollständig abkühlen.
- Benutzen Sie zur Reinigung keine Scheuermittel.
- Verwenden Sie nur Zubehör, das vom Hersteller ausdrücklich dafür zugelassen ist.
- Kinder ab 8 Jahren, psychisch, sensorisch und körperlich eingeschränkte Menschen dürfen das Gerät nur benutzen, wenn sie vorher von einer für sie verantwortlichen Aufsichtsperson ausführlich mit den Funktionen und den Sicherheitsvorkehrungen vertraut gemacht wurden und die damit verbundenen Risiken verstehen.
- Achten Sie darauf, dass Kinder nicht mit dem Gerät spielen.



### VORSICHT

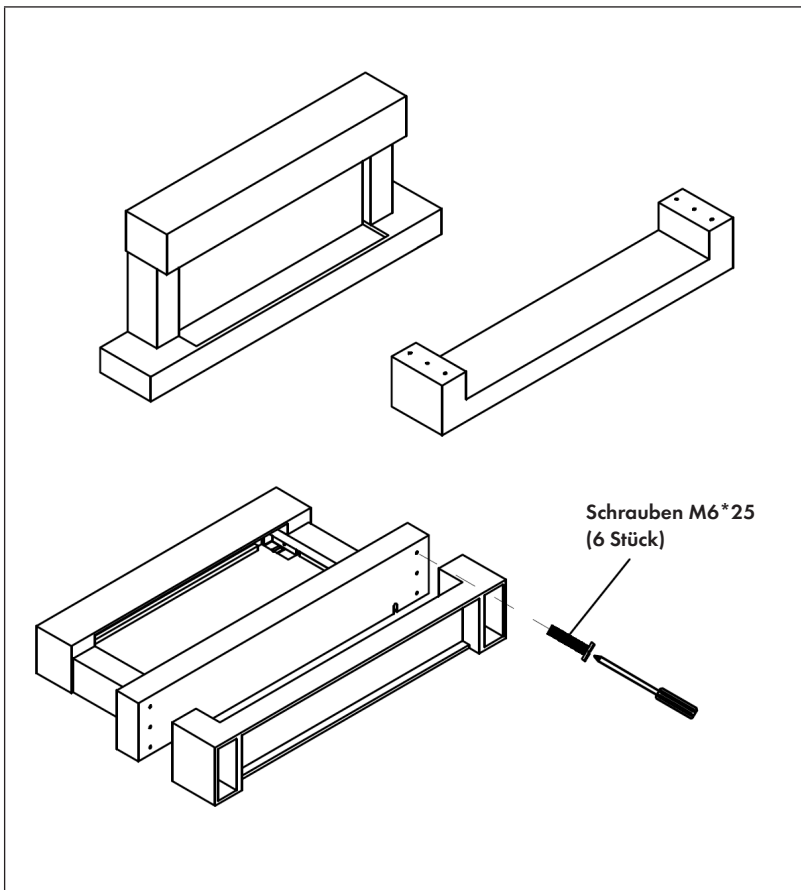
Verbrennungsgefahr! Einige Geräteteile können sehr heiß werden. Achten Sie darauf, dass Sie oder Ihre Kinder sich nicht daran verbrennen.

## GERÄTEÜBERSICHT UND TASTEN



- 1 Schalter
- 2 Gehäuse
- 3 Holzscheite

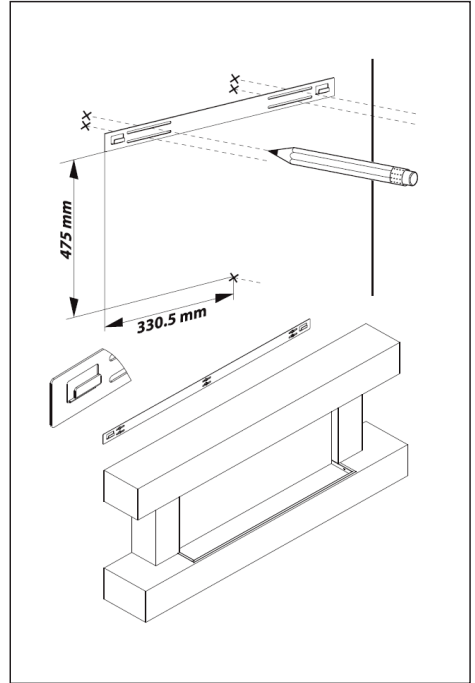
**ZUSAMMENBAU 10038383, 10038384**



## WANDMONTAGE

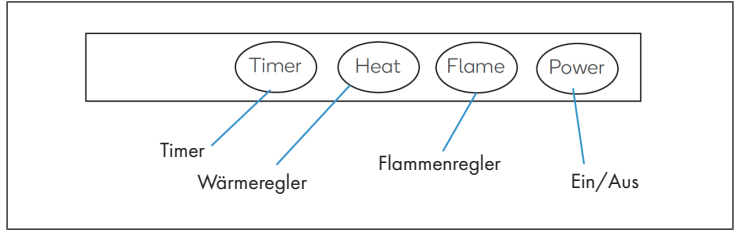
### Einbau

- 1 Der Kamin ist für die dauerhafte Befestigung an einer Wand in einer Mindesthöhe von 300 mm vorgesehen. Die Halterung muss waagrecht montiert und das Kabel rechts unten am Kamin verlegt werden. Für eine optimale Sicht auf das Brennstoffbett wird eine Höhe von 600 mm vom Boden bis zur Unterseite des Wandkamins empfohlen.
- 2 Verwenden Sie die Halterung als Tischschablone und zeichnen Sie fünf Bohrpositionen an der Wand an. Achten Sie darauf, dass diese Löcher alle waagrecht sind.
- 3 Legen Sie die Halterung beiseite und bohren Sie die Löcher mit einem 2 mm Vorbohrer und einem 8 mm Bohrer 35 mm tief.
- 4 Reinigen Sie die Löcher von Staub und Schmutz und setzen Sie in jedes Loch einen Dübel ein. Achten Sie darauf, dass der Rand jedes Lochs bündig mit der Oberfläche abschließt.
- 5 Halten Sie die Halterung in Position und befestigen Sie sie mit Schrauben.
- 6 Heben Sie das Gerät vorsichtig an und achten Sie darauf, dass die obere hintere Leiste des Wandkamins in die Wandhalterung eingreift und mittig sitzt. Dieser Vorgang sollte von zwei Personen durchgeführt werden, um Verletzungen oder Sachschäden am Gerät zu vermeiden.
- 7 Lassen Sie das Gerät erst los, wenn Sie sicher sind, dass es sicher an der Halterung befestigt ist. Drücken Sie den Wandkamin vorsichtig gegen die Wand. Markieren Sie die beiden Befestigungslöcher der unteren Halterung an der Wand und nehmen Sie den Wandkamin dann ab.
- 8 Bohren Sie die Löcher in die Wand und setzen Sie die Dübel ein.
- 9 Bringen Sie den Wandkamin wieder an der Wand an und befestigen Sie den unteren Befestigungsbügel mit den mitgelieferten Schrauben an der Wand, um den Wandkamin dauerhaft zu fixieren.
- 10 Nehmen Sie die Frontplatte ab, packen Sie die Holzscheite aus dem Beutel aus und legen Sie sie entlang der Leuchteinheit in die gewünschte Position.
- 11 Bringen Sie die Frontplatte wieder an.








**Hilfreicher Hinweis vor dem Einbau:** Das Gerät kann entweder mit den Schaltern am Kamin unter dem Vordach oder mit der mitgelieferten Fernbedienung bedient werden.

## BEDIENFELD




## FERNBEDIENUNG

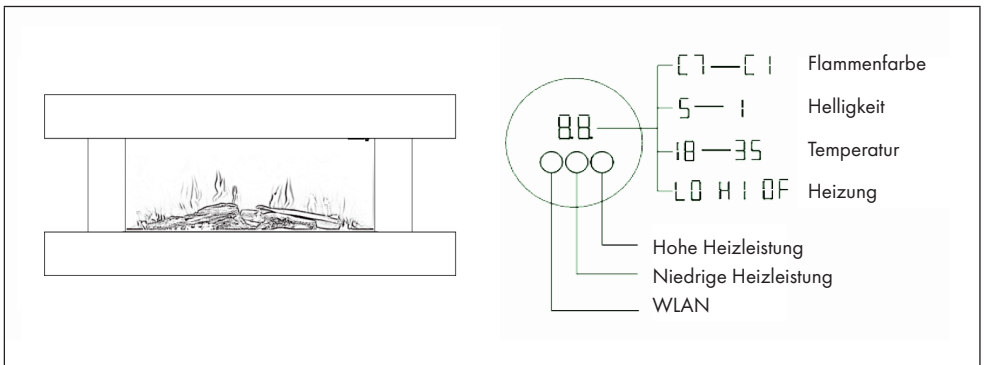


	Ein-/Aus-Taste	<ul style="list-style-type: none"> <li>• Drücken Sie diese Taste, um das Gerät ein- / auszuschalten</li> </ul>
	Flammentaste	<ul style="list-style-type: none"> <li>• Zur Anpassung der Flammenhelligkeit: Drücken Sie diese Taste einmal und passen Sie die Flammenhelligkeit anschließend mit den Pfeiltasten an.</li> <li>• Zum Einstellen der Flammenfarbe: Drücken Sie zweimal die Flammen-Taste und verwenden Sie dann die Pfeil-Tasten, um zwischen den Flammenfarben (C1 - C7) zu wechseln.</li> </ul>
 	Pfeiltasten	<ul style="list-style-type: none"> <li>• Drücken Sie diese Tasten, um zwischen den verschiedenen Heizstufen auszuwählen. Die von Ihnen ausgewählte Stufe wird an der Heizanzeige angezeigt. Wenn der kleine Balken leuchtet, ist eine niedrige Heizstufe eingestellt. Wenn beide Balken aufleuchten ist eine hohe Heizstufe eingestellt.</li> </ul>
	Temperaturtaste	<ul style="list-style-type: none"> <li>• Drücken Sie diese Taste einmal und wählen Sie mit den Pfeiltasten die gewünschte Temperatur aus (18 – 35 °C).</li> </ul>



	<p>Timertaste</p>	<ul style="list-style-type: none"> <li>• Drücken Sie, während das Gerät eingeschaltet ist, diese Taste, um die Zeit bis zum automatischen Ausschalten einzustellen. Sie können in 1-Stunden-Schritten 0 – 9 Stunden einstellen. Sobald die von Ihnen eingestellte Zeit verstrichen ist, geht das Feuer automatisch aus.</li> <li>• Halten Sie zur Farbeinstellung der Hintergrundbeleuchtung so lange diese Taste gedrückt, bis ein Piepton ertönt und „F1“ auf dem Bildschirm angezeigt wird. Drücken Sie anschließend mehrfach die Timertaste, um eine der Farben auszuwählen. Sobald Sie bei „F9“ angelangt sind, wird der Einstellmodus verlassen und die Farbauswahl beginnt von vorne.</li> </ul>
---	-------------------	---

## BILDSCHIRMANZEIGEN



---

## INBETRIEBNAHME UND BEDIENUNG

---

### Ein/Aus

- Drücken Sie die Taste Power, um das Gerät ein-/ auszuschalten.
- Halten Sie die Taste Power im Standbymodus für 3 Sekunden gedrückt, um das WLAN zurückzusetzen.
- Halten Sie die Taste Power im Standbymodus 5 Sekunden lang gedrückt, um zwischen Celsius und Fahrenheit zu wechseln.

### Flammenregler

- Drücken Sie mehrfach die Taste Flame, um die Flammenhelligkeit anzupassen. Es gibt 5 Stufen. 5 ist die höchste Stufe und 1 ist die niedrigste Stufe.
- Halten Sie die Taste Flame 5 Sekunden lang gedrückt, um in die Flammenfarbeinstellung zu gelangen. Anschließend können Sie durch mehrfaches drücken zwischen den Farben C1 – C7 wählen.

C1 Warmes Weiß + Rot + Blau
C2 Warmes Weiß + Rot
C3 Rot + Blau
C4 Warmes Weiß + Blau
C5 Blau
C6 Rot
C7 Warmes Weiß

### Wärmeregler

- Drücken Sie mehrfach die Taste Heat, um zwischen den verschiedenen Wärmestufen auszuwählen. Die von Ihnen ausgewählte Stufe wird auf dem Bildschirm durch einen Balken angezeigt. Wenn der kleine Balken leuchtet, ist eine niedrige Heizstufe eingestellt. Wenn beide Balken aufleuchten ist eine hohe Heizstufe eingestellt.
- Halten Sie die Taste Heat 5 Sekunden lang gedrückt, um die gewünschte Heiztemperatur einzustellen. Sie können eine Temperatur zwischen 18 und 35 °C einstellen.

## Timer

- Durch mehrfaches Drücken der Taste Timer im Standbymodus kann ein Einschalttimer eingestellt werden. Es kann ein Timer zwischen 0 und 9 Stunden eingestellt werden. Durch jedes Drücken der Taste Timer wird die Zeit in einem 1-Stunden-Intervall angepasst.
- Drücken Sie zum Einstellen der LED-Hintergrundbeleuchtung so lange die Taste Timer, bis ein piependes Geräusch ertönt. Auf dem Glasfenster wird anschließend „F1“ angezeigt. Insgesamt kann zwischen 8 Hintergrundfarben ausgewählt werden. Durch kurzes Drücken der Taste Timer ändert sich die Farbe. Sobald „F9“ erreicht ist, wird das Menü verlassen und die Farben beginnen bei erneutem Drücken von vorne.

## Offene Fenstererkennung

Wenn die Raumtemperatur, während das Gerät in Betrieb ist, innerhalb von 3 Minuten unter 5 °C fällt und sich innerhalb von 7 Minuten nicht erhöht, geht das Gerät automatisch davon aus, dass ein Fenster geöffnet ist. Die Heizfunktion wird, um Energie zu sparen, ausgeschaltet und ein Warnsignal ertönt. Auf dem Bildschirm wird der Alarm „E4“ angezeigt.

---

## REINIGUNG UND PFLEGE

---

**Hinweis:** Schalten Sie das Gerät aus und ziehen Sie den Stecker aus der Steckdose. Warten Sie, bis das Gerät vollständig abgekühlt ist, bevor Sie sie reinigen.

- Benutzen Sie zur Reinigung der Lüftungsschlitze und Gitter einen Staubsauger.
- Entfernen Sie Staub auf den Außenflächen mit einem feuchten (nicht nassen) Tuch.
- Verwenden Sie keine scharfen Reinigungsmittel oder Scheuermittel.
- Besprühen Sie das Gerät nicht mit Flüssigkeiten und tauchen Sie es nicht in Wasser oder andere Flüssigkeiten.
- Öffnen Sie niemals das Gehäuse der Heizung.

## Aufbewahrung

Bewahren Sie das Gerät während der Nebensaison an einem staubfreien Ort auf. Verpacken Sie es idealerweise im Originalkarton. Wickeln Sie das Kabel des Heizgerätes sauber auf, um eine Beschädigung des Kabels zu vermeiden.

## GERÄTESTEUERUNG PER SMARTPHONE

Wenn Sie Ihr Klarstein-Gerät in Ihr heimisches WLAN einbinden, können Sie es ganz bequem über die dazugehörige Klarstein-App bedienen. Die App ermöglicht es Ihnen, nicht nur das Gerät über Ihr Smartphone fernzusteuern, sondern bietet Ihnen zudem Zugang zu Rezepten und weiterführenden Informationen.

Gehen Sie folgendermaßen vor, um Ihr Smartphone mit Ihrem Klarstein-Gerät zu verbinden:

- 1 Laden Sie zuerst die Klarstein-App herunter, indem Sie mit Ihrem Smartphone den QR-Code scannen (siehe unten) oder laden Sie diese direkt aus dem App Store oder bei Google Play herunter.
- 2 Versichern Sie sich, dass Ihr Smartphone mit demselben WLAN-Netzwerk verbunden ist, mit dem Ihr Klarstein-Gerät verbunden werden soll.
- 3 Öffnen Sie die Klarstein-App.
- 4 Melden Sie sich mit Ihrem Konto an. Wenn Sie noch keinen Account haben, registrieren Sie sich in der Klarstein-App.
- 5 Folgen Sie den Anweisungen der App.

### App-Download

Verwenden Sie die Scan-Funktion Ihres Handys, um den QR-Code zu scannen, und speichern Sie die App auf Ihrem Smartphone.

**Hinweis:** Weitere Hinweise zur Bedienung der App und Hilfestellungen zur Herstellung der Verbindung mit Ihrem Gerät liefert Ihnen die App, sobald Sie sie das erste Mal öffnen.

iOS	Android
	

## Fehlerbehebung bei Verbindungsproblemen

Wenn Ihr Klarstein-Gerät im WLAN nicht gefunden werden kann, überprüfen Sie Folgendes:

- 1 Das Gerät ist nicht eingesteckt. Stellen Sie sicher, dass Ihr Gerät an eine Steckdose angeschlossen ist.
- 2 Das Gerät befindet sich nicht im Kopplungsmodus. Stellen Sie sicher, dass die WiFi-Anzeige (LED) auf dem Bedienfeld des Smart-Geräts blinkt, wie in der Anweisung „WiFi-Einstellungen zurücksetzen“ Ihres Smart-Geräts beschrieben (Anweisungen finden Sie in der Regel unter Geräteanschluss).
- 3 Der WiFi-Zugangspunkt arbeitet nicht auf 2,4 GHz. Vergewissern Sie sich, dass Ihr Zugangspunkt auf dem 2,4-GHz-Band arbeitet und Sie eine eigene SSID auf dem 2,4-GHz-Band haben. Wenn Sie sich über das Betriebsband Ihres Access Points unsicher sind, wenden Sie sich bitte an Ihren Internet-Provider.

**Wichtig:** Bitte beachten Sie, dass, wenn Ihr WiFi-Router über ein Dualband verfügt - also sowohl im 2,4-GHz- als auch im 5-GHz-Band arbeitet - Sie die SSIDs für jedes Band trennen und die 2,4-GHz-SSID für die Verbindung verwenden müssen.

- 4 Überprüfen Sie die Firewall-Einstellungen Ihres WiFi-Netzwerks. Die Firewall-Einstellung Ihres WiFi-Netzwerks erlaubt der Klarstein-App möglicherweise nicht, die WiFi-Einstellungen auf Ihrem Smart-Gerät zu konfigurieren. Bitte stellen Sie sicher, dass Sie kein öffentliches WiFi-Netzwerk nutzen, z. B. Flughäfen, Wohnheime, Firmen, etc.
- 5 Unterschiedliche Anmeldedaten im Smartphone und in der App. Stellen Sie sicher, dass die in der Klarstein-App eingegebenen WiFi-Anmeldedaten mit denen übereinstimmen, mit denen Ihr Smartphone verbunden ist.


Wenn Sie die oben genannten Punkte befolgt haben und Ihr Smartphone sich immer noch nicht mit der App verbinden kann, wenden Sie sich bitte per E-Mail an uns, um Unterstützung zu erhalten: [appsupport@go-bbg.com](mailto:appsupport@go-bbg.com)

## PRODUKTDATENBLATT

<b>Modellkennung(en)</b>	10038383, 10038384, 10038385, 10038386, 10038387, 10038388					
<b>Angabe</b>	Symbol	Wert	Einheit	Angabe	Einheit	
<b>Wärmeleistung</b>				<b>Nur bei elektrischen Speicher-Einzelraumheizgeräten: Art der Regelung der Wärmezufuhr</b>		
Nennwärmeleistung	$P_{nom}$	2,0	kW	Manuelle Regelung der Wärmezufuhr mit integriertem Thermostat	k.A.	
Mindestwärmeleistung (Richtwert)	$P_{min}$	1,0	kW	Manuelle Regelung der Wärmezufuhr mit Rückmeldung der Raum- und/oder Außentemperatur	k.A.	
Maximale kontinuierliche Wärmeleistung	$P_{max,c}$	2,0	kW	Elektronische Regelung der Wärmezufuhr mit Rückmeldung der Raum- und/oder Außentemperatur	k.A.	
<b>Hilfsstromverbrauch</b>				Wärmeabgabe mit Gebläseunterstützung	k.A.	
Bei Nennwärmeleistung	$el_{max}$	1.988	kW	<b>Art der Wärmeleistung/Raumtemperaturkontrolle</b>		
Bei Mindestwärmeleistung	$el_{min}$	0.990	kW	Einstufige Wärmeleistung, keine Raumtemperaturkontrolle	nein	
Im Bereitschaftszustand	$el_{sb}$	0.0005	W	Zwei oder mehr manuell einstellbare Stufen, keine Raumtemperaturkontrolle	nein	
				Raumtemperaturkontrolle mit mechanischem Thermostat	nein	
				Mit elektronischer Raumtemperaturkontrolle	nein	
				Mit elektronischer Raumtemperaturkontrolle und Tageszeitregelung	nein	
				Mit elektronischer Raumtemperaturkontrolle und Wochentagsregelung	ja	
				<b>Sonstige Regelungsoptionen</b>		
				Raumtemperaturkontrolle mit Präsenzerkennung	nein	
				Raumtemperaturkontrolle mit Erkennung offener Fenster	ja	
				Mit Fernbedienungsoption	nein	
				Mit adaptiver Regelung des Heizbeginns	nein	
				Mit Betriebszeitbegrenzung	nein	
Mit Schwarzkugelsensor	nein					
<b>Kontaktangaben</b>	Chal-Tec GmbH, Wallstraße 16, 10179, Berlin, Deutschland					

## SPEZIELLE ENTSORGUNGSHINWEISE FÜR VERBRAUCHER IN DEUTSCHLAND

Entsorgen Sie Ihre Altgeräte fachgerecht. Dadurch wird gewährleistet, dass die Altgeräte umweltgerecht verwertet und negative Auswirkungen auf die Umwelt und menschliche Gesundheit vermieden werden. Bei der Entsorgung sind folgende Regeln zu beachten:

- Jeder Verbraucher ist gesetzlich verpflichtet, Elektro- und Elektronikaltgeräte (Altgeräte) sowie Batterien und Akkus getrennt vom Hausmüll zu entsorgen. Sie erkennen die entsprechenden Altgeräte durch folgendes Symbol der durchgestrichene Mülltonne (WEEE-Symbol). 
- Sie haben Altbatterien und Altakkumulatoren, die nicht vom Altgerät umschlossen sind, sowie Lampen, die zerstörungsfrei aus dem Altgerät entnommen werden können, vor der Abgabe an einer Entsorgungsstelle vom Altgerät zerstörungsfrei zu trennen.
- Bestimmte Lampen und Leuchtmittel fallen ebenso unter das Elektro- und Elektronikgesetz und sind dementsprechend wie Altgeräte zu behandeln. Ausgenommen sind Glühbirnen und Halogenlampen. Entsorgen Sie Glühbirnen und Halogenlampen bitte über den Hausmüll, sofern sie nicht das WEEE-Symbol tragen.
- Jeder Verbraucher ist für das Löschen von personenbezogenen Daten auf dem Elektro- bzw. Elektronikgerät selbst verantwortlich.

### Rücknahmepflicht der Vertreiber

Vertreiber mit einer Verkaufsfläche für Elektro- und Elektronikgeräte von mindestens 400 Quadratmetern sowie Vertreiber von Lebensmitteln mit einer Gesamtverkaufsfläche von mindestens 800 Quadratmetern, die mehrmals im Kalenderjahr oder dauerhaft Elektro- und Elektronikgeräte anbieten und auf dem Markt bereitstellen, sind verpflichtet,

- 1 bei der Abgabe eines neuen Elektro- oder Elektronikgerätes an einen Endnutzer ein Altgerät des Endnutzers der gleichen Geräteart, das im Wesentlichen die gleichen Funktionen wie das neue Gerät erfüllt, am Ort der Abgabe oder in unmittelbarer Nähe hierzu unentgeltlich zurückzunehmen und
- 2 auf Verlangen des Endnutzers Altgeräte, die in keiner äußeren Abmessung größer als 25 Zentimeter sind, im Einzelhandelsgeschäft oder in unmittelbarer Nähe hierzu unentgeltlich zurückzunehmen; die Rücknahme darf nicht an den Kauf eines Elektro- oder Elektronikgerätes geknüpft werden und ist auf drei Altgeräte pro Geräteart beschränkt.

- Bei einem Vertrieb unter Verwendung von Fernkommunikationsmitteln ist die unentgeltliche Abholung am Ort der Abgabe auf Elektro- und Elektronikgeräte der Kategorien 1, 2 und 4 gemäß § 2 Abs. 1 ElektroG, nämlich „Wärmeüberträger“, „Bildschirmgeräte“ (Oberfläche von mehr als 100 cm<sup>2</sup>) oder „Großgeräte“ (letztere mit mindestens einer äußeren Abmessung über 50 Zentimeter) beschränkt. Für andere Elektro- und Elektronikgeräte (Kategorien 3, 5, 6) ist eine Rückgabemöglichkeit in zumutbarer Entfernung zum jeweiligen Endnutzer zu gewährleisten.
- Altgeräte dürfen kostenlos auf dem lokalen Wertstoffhof oder in folgenden Sammelstellen in Ihrer Nähe abgegeben werden: [www.take-e-back.de](http://www.take-e-back.de)
- Für Elektro- und Elektronikgeräte der Kategorien 1, 2 und 4 bieten wir auch die Möglichkeit einer unentgeltlichen Abholung am Ort der Abgabe. Beim Kauf eines Neugeräts haben Sie die Möglichkeit, eine Altgerät abholung über die Webseite auszuwählen.
- Batterien können überall dort kostenfrei zurückgegeben werden, wo sie verkauft werden (z. B. Super-, Bau-, Drogeriemarkt). Auch Wertstoff- und Recyclinghöfe nehmen Batterien zurück. Sie können Batterien auch per Post an uns zurücksenden. Altbatterien in haushaltsüblichen Mengen können Sie direkt bei uns von Montag bis Freitag zwischen 08:00 und 16:00 Uhr unter der folgenden Adresse unentgeltlich zurückgeben:

**Chal-Tec Fulfillment GmbH  
Norddeutschlandstr. 3  
47475 Kamp-Lintfort**

- Wichtig zu beachten ist, dass Lithiumbatterien aus Sicherheitsgründen vor der Rückgabe gegen Kurzschluss gesichert werden müssen (z. B. durch Abkleben der Pole).
- Finden sich unter der durchgestrichenen Mülltonne auf der Batterie zusätzlich die Zeichen Cd, Hg oder Pb ist das ein Hinweis darauf, dass die Batterie gefährliche Schadstoffe enthält. (»Cd« steht für Cadmium, »Pb« für Blei und »Hg« für Quecksilber).

**Hinweis zur Abfallvermeidung**

Indem Sie die Lebensdauer Ihrer Altgeräte verlängern, tragen Sie dazu bei, Ressourcen effizient zu nutzen und zusätzlichen Müll zu vermeiden. Die Lebensdauer Ihrer Altgeräte können Sie verlängern, indem Sie defekte Altgeräte reparieren lassen. Wenn sich Ihr Altgerät in gutem Zustand befindet, könnten Sie es spenden, verschenken oder verkaufen.



---

## HINWEISE ZUR ENTSORGUNG

---



Wenn es in Ihrem Land eine gesetzliche Regelung zur Entsorgung von elektrischen und elektronischen Geräten gibt, weist dieses Symbol auf dem Produkt oder auf der Verpackung darauf hin, dass dieses Produkt nicht im Hausmüll entsorgt werden darf. Stattdessen muss es zu einer Sammelstelle für das Recycling von elektrischen und elektronischen Geräten gebracht werden. Durch regelkonforme Entsorgung schützen Sie die Umwelt und die Gesundheit Ihrer Mitmenschen vor negativen Konsequenzen. Informationen zum Recycling und zur Entsorgung dieses Produkts, erhalten Sie von Ihrer örtlichen Verwaltung oder Ihrem Hausmüllentsorgungsdienst.

Dieses Produkt enthält Batterien. Wenn es in Ihrem Land eine gesetzliche Regelung zur Entsorgung von Batterien gibt, dürfen die Batterien nicht im Hausmüll entsorgt werden. Informieren Sie sich über die örtlichen Bestimmungen zur Entsorgung von Batterien. Durch regelkonforme Entsorgung schützen Sie die Umwelt und die Gesundheit Ihrer Mitmenschen vor negativen Konsequenzen.

---

## KONFORMITÄTSERKLÄRUNG

---

**Hersteller:**

Chal-Tec GmbH, Wallstraße 16, 10179 Berlin, Deutschland.

**Importeur für Großbritannien:**

Berlin Brands Group UK Limited  
 PO Box 42  
 272 Kensington High Street  
 London, W8 6ND  
 United Kingdom

Hiermit erklärt Chal-Tec GmbH, dass der Funkanlagentyp Studio Light & Fire der Richtlinie 2014/53/EU entspricht. Der vollständige Text der EU-Konformitätserklärung ist unter der folgenden Internetadresse verfügbar: [use.berlin/10038386](http://use.berlin/10038386)



**Dear Customer,**

Congratulations on purchasing this device. Please read the following instructions carefully and follow them to prevent possible damages. We assume no liability for damage caused by disregard of the instructions and improper use. Scan the QR code to get access to the latest user manual and more product information.




---

## CONTENT

---

Safety Instructions	20
Device Overview and Buttons	21
Assembly	10038383, 10038384
Wall Mounting	23
Control Panel	24
Remote Control	24
Display screens	25
Commissioning and Operation	26
Cleaning and Care	27
Device Control by Smartphone	28
Product Data Sheet	30
Disposal Considerations	31
Declaration of Conformity	31

---

## TECHNICAL DATA

---

Item number	10038383, 10038384, 10038385, 10038386, 10038387, 10038388
Power supply	220-240 V ~ 50/60 Hz
Power consumption	2000 W
WiFi standard	802.11 b/g/n
WiFi frequency	2,4 GHz
WiFi radio-frequency power (max.)	20 dBm

## SAFETY INSTRUCTIONS

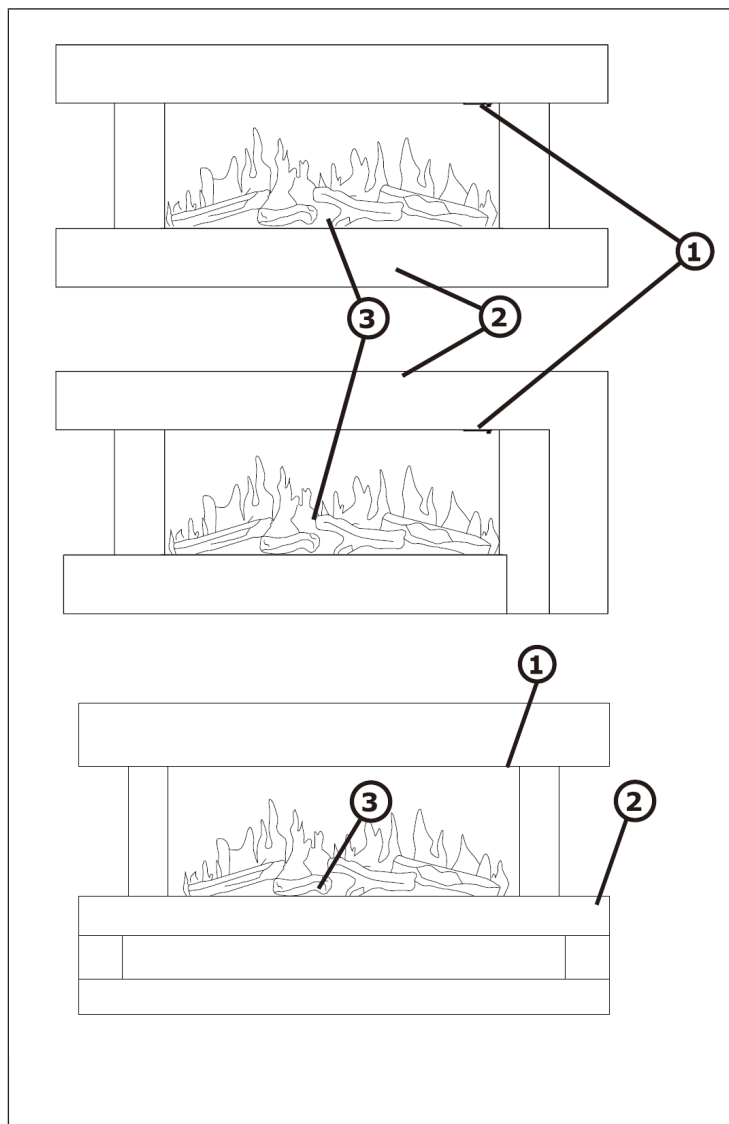
- Check that the voltage indicates on the data plate corresponds with that of the local network before connecting the appliance to the mains power supply.
- If the supply cord is damaged, it must be replaced by a qualified engineer in order to avoid a hazard.
- The fireplace heater must not be positioned directly under the power socket.
- Keep furniture, curtains and other flammable material at least 1 meter away from the appliance.
- Keep out of reach of children and do not allow them to operate this appliance.
- This appliance is intended for household use only and should not be used for industrial purposes.
- Do not operate this appliance after a malfunction or after being damaged in any way.
- Repairs to electrical appliances should only be performed by a qualified electrician.
- Improper repairs may place user at serious risk.
- Do not run the mains cable under carpets, rugs, etc.
- Do not allow the mains cable to hang over sharp edges or come in contact with hot surfaces.
- In order to avoid overheating, do not cover the heater.
- Do not use this heater with a programmer, timer, separate remote control system or any other device that switches the heater on automatically, since a fire risk exists if the heater is covered or positioned incorrectly.
- Never immerse the product in water or any other liquid for any reasons.
- Do not use this heater in the immediate surroundings of a bath, a shower or a swimming pool.
- Do not use the appliance outdoors.
- Do not use if you have wet hands.
- Never use the appliance on or near hot surfaces.
- Do not operate with a damaged cord.
- Before cleaning the appliance, make sure it is unplugged from the power and that it is completely cooled.
- Do not clean the appliance with abrasive chemicals.
- Never use accessories that are not recommended or supplied by the manufacturer. It could cause danger to the user or damage to the appliance.
- This device may be only used by children 8 years old or older and persons with limited physical, sensory and mental capabilities and / or lack of experience and knowledge, provided that they have been instructed in use of the device by a responsible person who understands the associated risks.
- Children should be supervised to ensure that they do not play with the appliance.



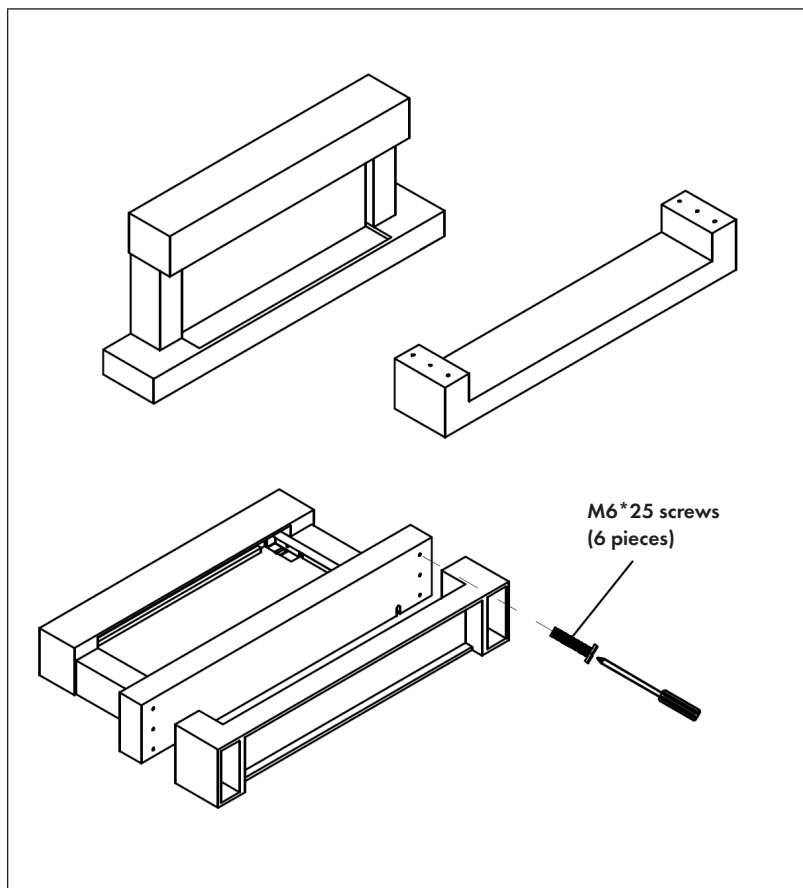
### CAUTION

Risk of burns! Some parts of this product can become very hot and cause burns. Particular attention has to be given where children and vulnerable people are present.

## DEVICE OVERVIEW AND BUTTONS



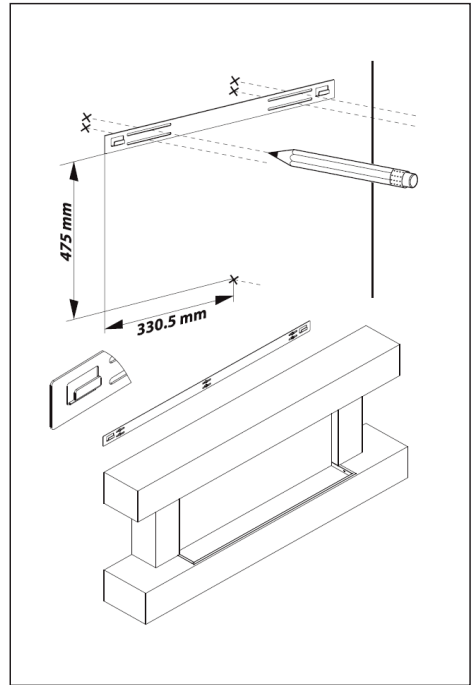
- 1 Switch
- 2 Housing
- 3 Logs

**ASSEMBLY 10038383, 10038384**

## WALL MOUNTING

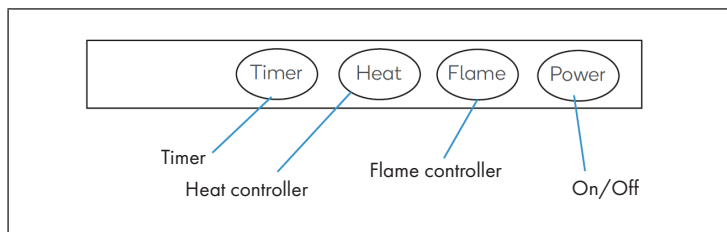
### Installation

- 1 The fireplace is designed for permanent mounting on a wall at a minimum height of 300 mm. The bracket must be mounted horizontally and the cable must be routed to the bottom right of the fireplace. For optimal view of the fuel bed, a height of 600 mm from the floor to the bottom of the wall-mounted fireplace is recommended.
- 2 Use the bracket as a table template and mark five drilling positions on the wall. Make sure these holes are all level.
- 3 Set the bracket aside and drill the holes 35 mm deep using a 2 mm pilot bit and an 8 mm drill bit.
- 4 Clean the holes of dust and dirt and insert a dowel into each hole. Make sure the edge of each hole is flush with the surface.
- 5 Hold the bracket in place and secure it with screws.
- 6 Carefully lift the unit, making sure that the top rear bar of the wall bracket is engaged and centered. This procedure should be performed by two people to avoid injury or property damage to the unit.
- 7 Do not release the unit until you are sure it is securely attached to the bracket. Carefully press the wall chimney against the wall. Mark the two mounting holes of the lower bracket on the wall, then remove the wall chimney.
- 8 Drill the holes in the wall and insert the wall plugs.
- 9 Reattach the wall chimney to the wall and secure the lower mounting bracket to the wall with the screws provided to permanently fix the wall chimney in place.
- 10 Remove the front panel, unpack the logs from the bag and place them along the light unit in the desired position.
- 11 Replace the front panel.








**Helpful hint before installation:** The unit can be operated either with the switches on the fireplace under the canopy or with the supplied remote control.

## CONTRIL PANEL




## REMOTE CONTROL

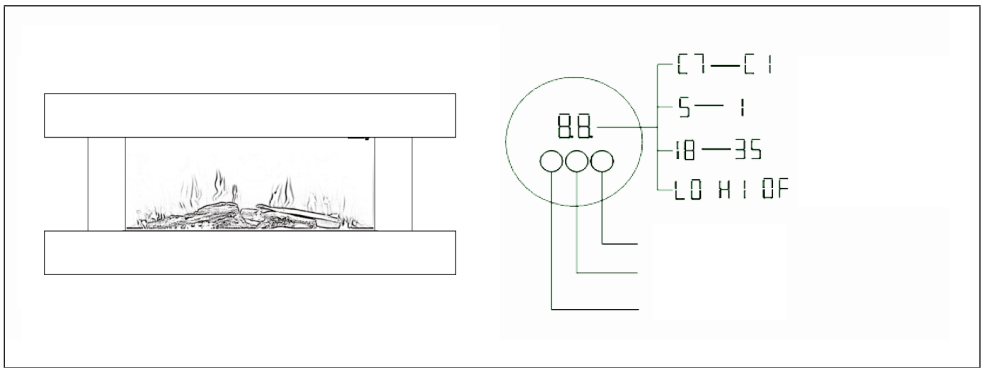


	Power button	<ul style="list-style-type: none"> <li>Press this button to switch the unit on/off</li> </ul>
	Flame button	<ul style="list-style-type: none"> <li>To adjust the flame brightness: Press this button once and then adjust the flame brightness using the arrow buttons.</li> <li>To adjust the flame color: Press the Flame button twice, then use the Arrow buttons to switch between flame colors (C1 - C7).</li> </ul>
	Arrow keys	<ul style="list-style-type: none"> <li>Press these buttons to select between the different heating levels. The level you select is shown on the heat indicator. When the small bar lights up, a low heating level is set. When both bars are lit, a high heating level is set.</li> </ul>
		
	Temperature button	<ul style="list-style-type: none"> <li>Press this button once and use the arrow buttons to select the desired temperature (18 - 35 °C).</li> </ul>



	<p>Timer button</p>	<ul style="list-style-type: none"> <li>• While the unit is on, press this button to set the time until it switches off automatically. You can set 0 - 9 hours in 1-hour increments. As soon as the time you set has elapsed, the fire will automatically go out.</li> <li>• To adjust the colour of the backlight, keep this key pressed until you hear a beep and „F1“ is displayed on the screen. Then press the timer button repeatedly to select one of the colours. Once you reach „F9“, the setting mode is exited and the colour selection starts again.</li> </ul>
--	---------------------	--

## DISPLAY SCREENS



---

## COMMISSIONING AND OPERATION

---

### On/Off

- Press the Power button to switch the unit on/off.
- In standby mode, press and hold the Power button for 3 seconds to reset the wireless network.
- Press and hold the Power button for 5 seconds in standby mode to toggle between Celsius and Fahrenheit.

### Flame Controller

- Press the Flame button repeatedly to adjust the flame brightness. There are 5 levels. 5 is the highest level and 1 is the lowest level.
- Press and hold the Flame button for 5 seconds to enter the Flame color setting. Afterwards you can choose between the colours C1 • C7 by pressing several times.

C1 Warm White + Red + Blue
C2 Warm white + red
C3 Red + Blue
C4 Warm white + blue
C5 Blue
C6 Red
C7 Warm white

### Heat controller

- Press the Heat button repeatedly to select between the different heat levels. The level you select is indicated on the screen by a bar. When the small bar lights up, a low heat level is set. When both bars are lit, a high heat level is set.
- Press and hold the Heat button for 5 seconds to set the desired heating temperature. You can set a temperature between 18 and 35 °C.

## Timer

- Press the Timer button several times in standby mode to set a power-on timer. A timer between 0 and 9 hours can be set. Each time the Timer button is pressed, the time is adjusted at 1-hour intervals.
- To adjust the LED backlight, press the Timer button until you hear a beeping sound. F1 " is then displayed on the glass window. A total of 8 background colours can be selected. Press the Timer button briefly to change the colour. As soon as „F9“ is reached, the menu is exited and the colours start again when pressed again.

## Open window detection

If the room temperature falls below 5 °C within 3 minutes while the unit is operating and does not rise within 7 minutes, the unit automatically assumes that a window is open. To save energy, the heating function is switched off and a warning signal sounds. Alarm „E4“ is displayed on the screen.

---

## CLEANING AND CARE

---

**Note:** Turn off the unit and unplug it from the power outlet. Wait until the unit has completely cooled down before cleaning it.

- Use a vacuum cleaner to clean the ventilation slots and grilles.
- Remove dust on the outside surfaces with a damp (not wet) cloth.
- Do not use strong cleaning agents or abrasives.
- Do not spray the device with liquids or immerse it in water or other liquids.
- Never open the heater housing.

## Storage

Keep the unit in a dust-free place during the low season. Pack it in the original carton. Wind the heater cable cleanly to avoid damaging the cable.

## DEVICE CONTROL BY SMARTPHONE

If you integrate the device into your home WiFi, you can conveniently operate it via the associated Klarstein app. The app not only allows you to remotely control the device via your smartphone, but also gives you access to recipes and additional information.



Follow these steps to connect your smartphone to your Klarstein device:

- 1 Download the Klarstein app first by scanning the QR code with your smartphone (see below), or download it directly from App Store or Google Play.
- 2 Make sure your smartphone is connected to the same WiFi network that your Klarstein device is to be connected to.
- 3 Open the Klarstein app.
- 4 Sign in to your account. If you do not have an account, sign up in the Klarstein app.
- 5 Follow the instructions from the app.

### App Download

Use the scan function of your smartphone to scan the QR code and save the app on your smartphone.

**Note:** The app provides further information on how to use the app and help on how to connect to your device as soon as you open it for the first time.

iOS	Android
	

## Troubleshooting connection problems

If your Klarstein device cannot be found in the WLAN, check the following:

- 1 The device is not plugged in. Make sure that your device is plugged into an electric socket.
- 2 The device is not in pairing mode. Make sure that the WiFi indicator (LED) on the smart device control panel is blinking as described in the 'Reset WiFi settings' instruction of your smart device (instructions are usually available on device connection process).
- 3 The WiFi access point does not operate on 2.4 GHz. Make sure that your access point operates on 2.4 GHz band and you have a separate SSID on 2.4 GHz band. If you are not sure about the operating band of your access point, please contact your internet provider company.

**Important:** please note that if your WiFi router is dual band - operating on both 2.4 GHz and 5 GHz band - you need to separate the SSIDs for each band and use the 2.4 GHz SSID for connection.

- 4 Firewall settings of your WiFi network; the firewall setting of your WiFi network may not allow the Klarstein app to configure the WiFi settings on your smart device. Please make sure that you are not using a public WiFi network, e.g. airports, dormitories, companies, etc.
- 5 Different credentials used in smartphone and the app. Make sure that the WiFi credentials entered in the Klarstein app are the same as the ones that your smartphone is connected to.

Following the above mentioned points, if your smart device still fails to connect to the app, please contact us via email for support:  
[appsupport@go-bbg.com](mailto:appsupport@go-bbg.com)

## PRODUCT DATA SHEET

<b>Model identifier(s):</b>	10038383, 10038384, 10038385, 10038386, 10038387, 10038388					
Item	Symbol	Value	Unit	Item	Unit	
<b>Heat output</b>				<b>Type of heat input, for electric storage local space heaters only</b>		
Nominal heat output	$P_{nom}$	2.0	kW	manual heat charge control, with integrated thermostat	N/A	
Minimum heat output (indicative)	$P_{min}$	1.0	kW	manual heat charge control with room and/or outdoor temperature feedback	N/A	
Maximum continuous heat output	$P_{max,c}$	2.0	kW	electronic heat charge control with room and/or outdoor temperature feedback	N/A	
<b>Auxiliary electricity consumption</b>				fan assisted heat output		
At nominal heat output	$e_{l,max}$	1.988	kW	<b>Type of heat output/room temperature control</b>		
At minimum heat output	$e_{l,min}$	0.990	kW	single stage heat output and no room temperature control	no	
In standby mode	$e_{l,SB}$	0.0005	W	Two or more manual stages, no room temperature control	no	
				with mechanic thermostat room temperature control	no	
				with electronic room temperature control	no	
				electronic room temperature control plus day timer	no	
				electronic room temperature control plus week timer	yes	
				<b>Other control options (multiple selections possible)</b>		
				room temperature control, with presence detection	no	
				room temperature control, with open window detection	yes	
				with distance control option	no	
				with adaptive start control	no	
				with working time limitation	no	
with black bulb sensor	no					
Contact details	Chal-Tec GmbH, Wallstraße 16, 10179, Berlin, Germany					

---

## DISPOSAL CONSIDERATIONS

---



If there is a legal regulation for the disposal of electrical and electronic devices in your country, this symbol on the product or on the packaging indicates that this product must not be disposed of with household waste. Instead, it must be taken to a collection point for the recycling of electrical and electronic equipment. By disposing of it in accordance with the rules, you are protecting the environment and the health of your fellow human beings from negative consequences. For information about the recycling and disposal of this product, please contact your local authority or your household waste disposal service.

This product contains batteries. If there is a legal regulation for the disposal of batteries in your country, the batteries must not be disposed of with household waste. Find out about local regulations for disposing of batteries. By disposing of them in accordance with the rules, you are protecting the environment and the health of your fellow human beings from negative consequences.

---

## DECLARATION OF CONFORMITY

---

**Manufacturer:**

Chal-Tec GmbH, Wallstrasse 16, 10179 Berlin, Germany.

**Importer for Great Britain:**

Berlin Brands Group UK Limited  
 PO Box 42  
 272 Kensington High Street  
 London, W8 6ND  
 United Kingdom

Hereby, Chal-Tec GmbH declares that the radio equipment type Studio Light & Fire is in compliance with Directive 2014/53/EU. The full text of the EU declaration of conformity is available at the following internet address: [use.berlin/10038386](http://use.berlin/10038386)

**For Great Britain:** Hereby, Chal-Tec GmbH declares that the radio equipment type Studio Light & Fire is in compliance with the relevant statutory requirements. The full text of the declaration of conformity is available at the following internet address: [use.berlin/10038386](http://use.berlin/10038386)





**Estimado cliente:**

Le felicitamos por la adquisición de este producto. Lea atentamente el siguiente manual y siga cuidadosamente las instrucciones de uso con el fin de evitar posibles daños. La empresa no se responsabiliza de los daños ocasionados por un uso indebido del producto o por haber desatendido las indicaciones de seguridad. Escanee el código QR para obtener acceso al manual de usuario más reciente y otra información sobre el producto:




---

## ÍNDICE DE CONTENIDOS

---

Indicaciones de seguridad	34
Vista general y teclas de control	35
Montaje 10038383, 10038384	36
Montaje en pared	37
Panel de control	38
Mando a distancia	38
Indicadores visuales	39
Puesta en funcionamiento	40
Limpieza y cuidado	41
Control del dispositivo por smartphone	42
Hoja de datos del producto	44
Retirada del aparato	45
Declaración de conformidad	45

---

## DATOS TÉCNICOS

---

Número de artículo	10038383, 10038384, 10038385, 10038386, 10038387, 10038388
Suministro eléctrico	220-240 V ~ 50/60 Hz
Potencia	2000 W
WiFi estándar	802.11 b/g/n
WiFi frecuencia	2,4 GHz
WiFi potencia de radiofrecuencia (max.)	20 dBm

## INDICACIONES DE SEGURIDAD

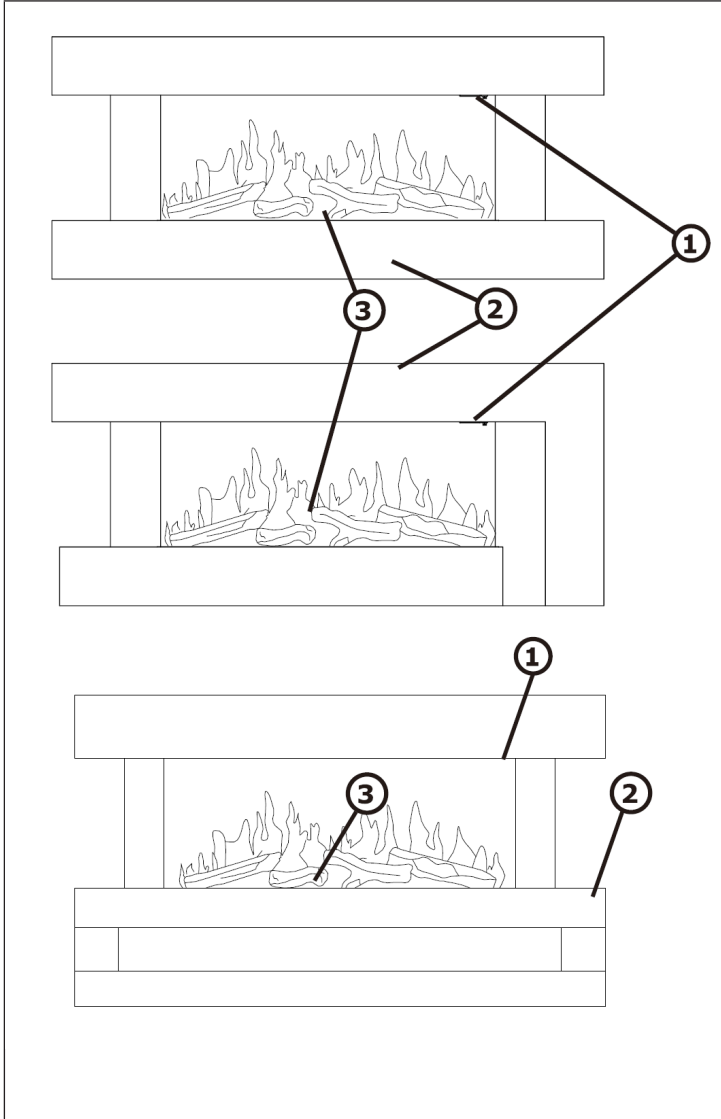
- Antes de utilizar el aparato, compruebe la tensión en la placa técnica del mismo y conecte el aparato solamente a tomas de corriente que se adecuen a dicha tensión.
- Si el cable de alimentación está dañado, deberá ser sustituido por un servicio técnico.
- No coloque la chimenea justo bajo una toma de corriente.
- Mantenga los materiales inflamables, como muebles, cortinas o similares, a un metro de distancia.
- Mantenga el aparato fuera del alcance de los niños. Los niños solamente podrán manejar el aparato si se encuentran bajo supervisión.
- Este aparato no ha sido concebido para un uso comercial, sino doméstico o para entornos similares.
- No utilice el aparato si detecta fallos en su funcionamiento o si se ha visto dañado de otro modo.
- Las reparaciones solamente podrán realizarse por parte de un servicio técnico cualificado.
- Las reparaciones mal realizadas o por cuenta del usuario representan un riesgo de lesiones.
- No coloque el cable de alimentación bajo alfombras.
- Asegúrese de que el cable de alimentación no entre en contacto con superficies calientes ni cantos afilados.
- No cubra la chimenea para evitar un sobrecalentamiento.
- No conecte el aparato a tomas de corriente manejadas por control remoto ni con temporizador ni otro aparato que encienda o apague automáticamente la chimenea.
- No sumerja el aparato en agua ni en ningún otro líquido.
- No utilice el aparato cerca de bañeras, duchas o piscinas.
- No utilice el aparato al aire libre.
- No manipule el aparato con las manos mojadas.
- No utilice el aparato encima o cerca de superficies calientes.
- No utilice el aparato con el cable de alimentación dañado.
- Desconecte el enchufe antes de limpiar el aparato y deje que este se enfríe por completo.
- Para la limpieza, no utilice productos abrasivos.
- Utilice exclusivamente los accesorios recomendados por el fabricante.
- Este aparato puede ser utilizado por niños mayores de 8 años y personas con discapacidades físicas, sensoriales y mentales y/o con falta de experiencia y conocimientos, siempre y cuando hayan sido instruidos sobre el uso del aparato y comprendan los peligros y riesgos asociados.
- Asegúrese de que los niños no jueguen con el aparato.

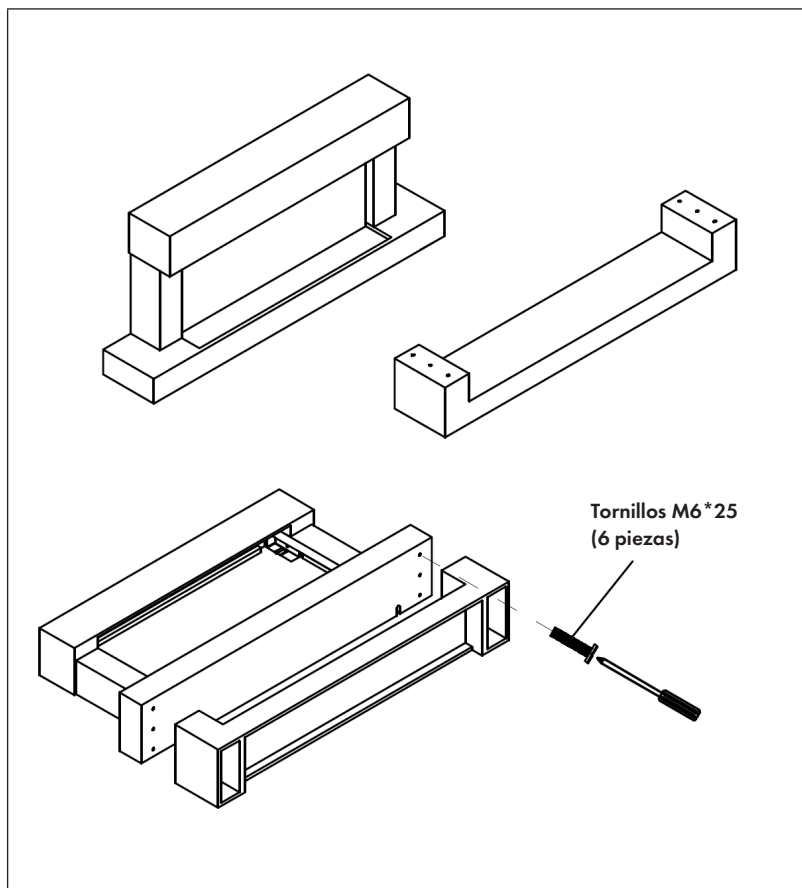


### ATENCIÓN

Existe riesgo de quemaduras. Las piezas del aparato pueden alcanzar temperaturas muy elevadas. Tenga cuidado de que los niños no se quemen.

## VISTA GENERAL Y TECLAS DE CONTROL

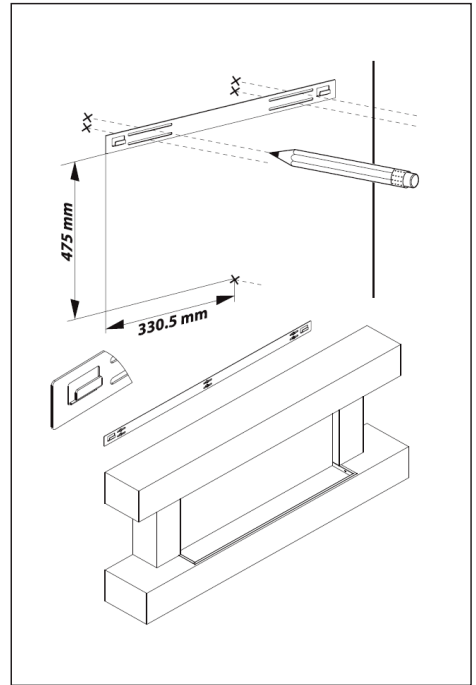


**MONTAJE 10038383, 10038384**

## MONTAJE EN PARED

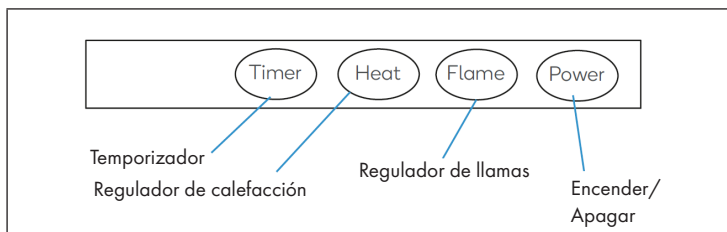
### Instalación

- 1 La chimenea está pensada para un montaje permanente en la pared a una altura mínima de 300 mm. El soporte debe montarse en posición horizontal y el cable debe colocarse en la parte inferior derecha de la chimenea. Se recomienda una altura de 600 mm desde el suelo hasta la parte inferior de la chimenea montada en la pared para una visibilidad óptima del lecho de combustible.
- 2 Utilice el soporte como plantilla de la mesa y marque cinco posiciones de perforación en la pared. Asegúrese de que estos agujeros estén todos horizontales.
- 3 Coloque el soporte a un lado y taladre los agujeros a 35 mm de profundidad utilizando una broca piloto de 2 mm y una broca de 8 mm.
- 4 Limpia los agujeros de polvo y suciedad e inserta una clavija en cada uno de ellos. Asegúrese de que el borde de cada orificio esté al ras de la superficie.
- 5 Mantenga el soporte en su posición y fíjelo con tornillos.
- 6 Levante con cuidado el aparato, asegurándose de que la barra superior trasera de la chimenea de pared encaje en el soporte de pared y quede centrada. Esta operación debe ser realizada por dos personas para evitar lesiones o daños en el aparato.
- 7 No suelte el aparato hasta estar seguro de que está bien sujeto al soporte. Presione con cuidado la chimenea mural contra la pared. Marque los dos agujeros de montaje del soporte inferior en la pared y luego retire la chimenea de la pared.
- 8 Perfora los agujeros en la pared e introduce los tacos.
- 9 Vuelva a colocar la chimenea de pared en la pared y fije el soporte de montaje inferior a la pared con los tornillos suministrados para fijar la chimenea de pared de forma permanente.
- 10 Retire el panel frontal, saque los troncos de la bolsa y colóquelos a lo largo de la unidad de iluminación en la posición deseada.
- 11 Vuelva a colocar el panel frontal.








**Sugerencia antes de la instalación:** El aparato puede ser operado con los interruptores en la chimenea bajo el dosel o con el control remoto suministrado.


## PANEL DE CONTROL



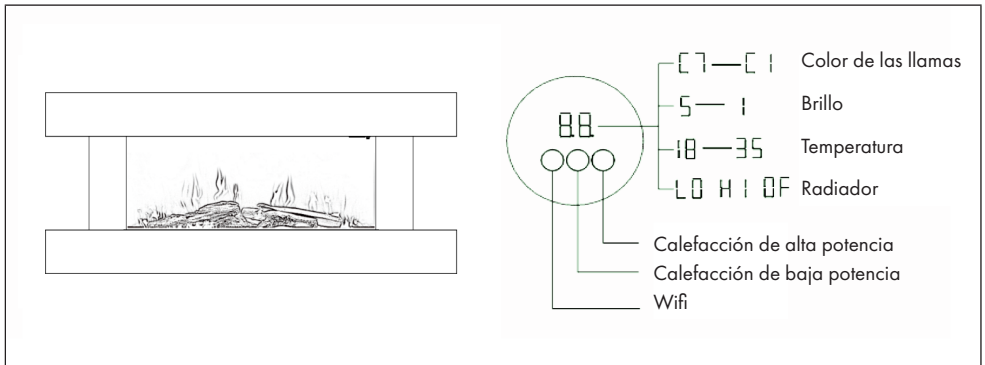
## MANDO A DISTANCIA



	Botón ON/OFF	<ul style="list-style-type: none"> <li>Pulse este botón para encender o apagar el aparato.</li> </ul>
	Botón de llamas	<ul style="list-style-type: none"> <li>Para ajustar el brillo de las llamas: pulse este botón una vez y ajuste el brillo de las llamas con los botones de flecha.</li> <li>Para ajustar el color de las llamas: pulse este botón dos veces y utilice los botones de flecha para elegir el color de las llamas (C1 - C7).</li> </ul>
 	Botones de flecha	<ul style="list-style-type: none"> <li>Pulse este botón para elegir los diferentes niveles de calefacción. La pantalla de la chimenea muestra el nivel de calefacción elegido. Si la pantalla no muestra ninguna barra, entonces la calefacción está en el nivel mínimo. Si la pantalla muestra las dos barras, entonces la calefacción está en el nivel máximo.</li> </ul>
	Botones de temperatura	<ul style="list-style-type: none"> <li>Pulse este botón una vez y seleccione con los botones de flecha la temperatura deseada (18– 35 °C).</li> </ul>

	<p>Botón de temporizador</p>	<ul style="list-style-type: none"> <li>• Cuando la chimenea está encendida, pulse este botón para elegir el tiempo hasta el apagado automático. Puede elegir entre 0-9 horas en pasos de 1 hora. Al transcurrir el tiempo seleccionado, el fuego se apaga automáticamente.</li> <li>• Para ajustar el color de la retroiluminación, mantenga este botón pulsado hasta oír un pitido y hasta que en la pantalla aparezca «F1». A continuación, pulse varias veces el botón de temporizador para seleccionar uno de los colores. Al alcanzar «F9», se abandona el menú de ajustes y la selección de colores empieza desde el principio.</li> </ul>
---	------------------------------	--

## INDICADORES VISUALES



## PUESTA EN FUNCIONAMIENTO

### Encender/Apagar

- Pulse el botón Power para encender o apagar la chimenea.
- Mantenga el botón Power pulsado durante 3 segundos en modo Standby para reiniciar la conexión wifi.
- Mantenga pulsado el botón POWER durante 5 segundos para cambiar de grados Celsius a Fahrenheit.

### Regulador de llamas

- Pulse varias veces botón Flame para ajustar el brillo de las llamas. Hay 5 niveles. 5 es el nivel máximo, mientras que 1 es el nivel mínimo.
- Mantenga pulsado el botón Flame durante 5 segundos para iniciar el ajuste del brillo. A continuación, pulse varias veces el botón para elegir entre los colores C1-C7.

C1 Blanco cálido + Rojo + Azul
C2 Blanco cálido + Rojo
C3 Rojo + Azul
C4 Blanco cálido + Azul
C5 Azul
C6 Rojo
C7 Blanco cálido

### Regulador de calefacción

- Pulse varias veces el botón Heat para seleccionar los diferentes niveles de calefacción. En la pantalla aparecerán unas barras que indican el nivel de calefacción elegido. Si la pantalla no muestra ninguna barra, entonces la calefacción está en el nivel mínimo. Si la pantalla muestra las dos barras, entonces la calefacción está en el nivel máximo.
- Mantenga pulsado el botón Heat durante 5 segundos para ajustar la temperatura deseada. Puede elegir una temperatura entre 18 °C y 35 °C.



## Temporizador

- Pulse varias veces el botón Timer en modo Standby para configurar un temporizador de encendido. Se puede configurar el tiempo entre 0 y 9 horas. Cada vez que pulsa el botón Timer, ajusta el tiempo en 1 hora.
- Para configurar la retroiluminación led, pulse el botón Timer varias veces hasta oír un pitido. La pantalla mostrará «F1». Puede elegir entre 8 colores de retroiluminación. Pulse brevemente el botón Timer para cambiar de color. Al llegar a «F9», se abandona el menú y la selección de colores empieza de nuevo si vuelve a pulsar el botón.

## Reconocimiento de ventanas abiertas

Si la temperatura ambiente cuando la chimenea está encendida baja en 3 minutos un 5 °C y no aumenta en un intervalo de 7 minutos, la chimenea se apaga automáticamente, ya que detecta que las ventanas están abiertas. La función de calefacción se apaga a fin de ahorrar energía y se emite un pitido. La pantalla muestra «E12».

---

## LIMPIEZA Y CUIDADO

---

**Nota:** Apague la unidad y desenchúfela de la toma de corriente. Espere hasta que la unidad se haya enfriado completamente antes de limpiarla.

- Use una aspiradora para limpiar las ranuras de ventilación y las rejillas.
- Elimine el polvo de las superficies exteriores con un paño húmedo (no mojado).
- No utilice productos de limpieza o abrasivos fuertes.
- No rocíe el aparato con líquidos ni lo sumerja en agua u otros líquidos.
- No abra nunca la carcasa del calentador.

## Almacenamiento

Mantenga la unidad en un lugar libre de polvo durante la temporada baja. Empaquételo en la caja original. Enrolle el cable del calentador limpiamente para evitar que se dañe.

## CONTROL DEL DISPOSITIVO POR SMARTPHONE

Si conecta el aparato a su red WLAN doméstica, podrá controlarlo cómodamente mediante la App correspondiente de Klarstein. La App le permite no solo controlar el aparato mediante su smartphone, sino que también le ofrece acceso a recetas y otra información adicional.

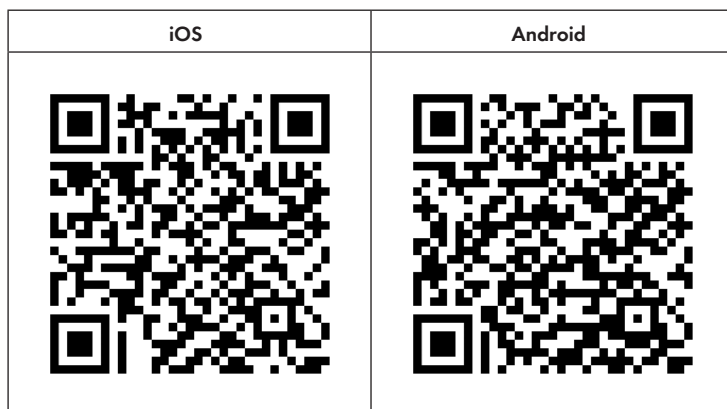
Proceda del siguiente modo para conectar su smartphone al dispositivo Klarstein.

- 1 Descargue primero la App de Klarstein escaneando el código QR con su smartphone (véase más abajo) o descárguelo directamente de la App Store o de Google Play.
- 2 Asegúrese de que su smartphone esté conectado a la misma red WiFi a la que debe conectarse su dispositivo Klarstein.
- 3 Abra la App de Klarstein.
- 4 Inicie sesión con su cuenta. Si aún no tiene una cuenta, regístrese en la aplicación Klarstein.
- 5 Siga las instrucciones que aparecerán en la app.

### Descarga la aplicación

Utilice la función de escaneo de su teléfono para escanear el código QR y guarde la app en su smartphone.

**Nota:** La aplicación proporciona más información sobre cómo usar la aplicación y ayuda sobre cómo conectarse al dispositivo tan pronto como se abre por primera vez.



## Solución de problemas de conexión

Si su dispositivo Klarstein no se puede encontrar en la WLAN, verifique lo siguiente:

1. El aparato no está enchufado. Asegúrese de que su dispositivo esté conectado a un enchufe.
2. El aparato no se encuentra en modo sincronización. Asegúrese de que el indicador de WiFi (LED) parpadea en el panel de control del dispositivo inteligente, tal y como se describe en las instrucciones „Restablecer la configuración de WiFi“ de su dispositivo inteligente (las instrucciones en general se encuentran en el apartado „Conexión del dispositivo“).
3. El punto de acceso WiFi no funciona en 2,4 GHz. Asegúrese de que su punto de acceso funcione en la banda de 2,4 GHz y que tenga su propio SSID en la banda de 2,4 GHz. Si no está seguro de la banda operativa de su punto de acceso, comuníquese con su proveedor de Internet.

**Importante:** tenga en cuenta que si su enrutador WiFi tiene una banda dual, es decir, si funciona tanto en la banda de 2,4 GHz como en la de 5 GHz, separe los SSID para cada banda y use el SSID de 2,4 GHz para conectarse.

4. Supervise los ajustes Firewall de su red WiFi. Es posible que la configuración del Firewall de su red WiFi no permita que la aplicación Klarstein configure los ajustes de WiFi en su dispositivo inteligente. Asegúrese de que no está usando ninguna red WiFi pública, como por ejemplo de aeropuertos, otros hogares, empresas, etc.
5. Los diferentes datos de inicio de sesión en el teléfono inteligente y en la aplicación le aseguran de que los datos de inicio de sesión WiFi de la aplicación de Klarstein coincidan con los que está conectado su teléfono inteligente.

Si ha seguido todos los pasos anteriores y su teléfono inteligente aún no puede conectarse a la aplicación, envíenos un correo electrónico para obtener ayuda: [appsupport@go-bbg.com](mailto:appsupport@go-bbg.com)

## HOJA DE DATOS DEL PRODUCTO

<b>Denominación del modelo</b>						10038383, 10038384, 10038385, 10038386, 10038387, 10038388								
<b>Dato</b>		<b>Símbolo</b>	<b>Valor</b>	<b>Unidad</b>	<b>Dato</b>		<b>Unidad</b>							
<b>Potencia térmica</b>					<b>Solo con dispositivos de acumulación de calor eléctricos para abastecimiento local: Tipo de regulación del abastecimiento de calor</b>									
Potencia térmica nominal		$P_{nom}$	2.0	kW	Regulación manual del abastecimiento de calor con termostato integrado:				n/a					
Potencia térmica mínima (valor orientativo)		$P_{min}$	1.0	kW	Regulación manual de abastecimiento de calor con aviso de temperatura ambiente y/o exterior				n/a					
Potencia térmica continua máxima		$P_{max,c}$	2.0	kW	Regulación electrónica de abastecimiento de calor con aviso de temperatura ambiente y/o exterior				n/a					
<b>Consumo de corriente auxiliar</b>					Disipación de calor con ventilación auxiliar				n/a					
Con potencia térmica nominal		$e_{max}$	1.988	kW	<b>Tipo de potencia térmica/control de temperatura ambiente</b>									
Con potencia térmica mínima		$e_{min}$	0.990	kW	Potencia térmica de un solo nivel, sin control de temperatura ambiente				no					
En modo de espera		$e_{SB}$	0.0005	W	Dos o más niveles regulables manualmente, sin control de temperatura ambiente				no					
					Control de temperatura ambiente con termostato mecánico				no					
					Con control electrónico de temperatura ambiente				no					
					Con control de temperatura ambiente y regulación del momento del día				no					
					Con control de temperatura ambiente y regulación del día de la semana				sí					
					<b>Otras opciones de regulación</b>									
					Control de temperatura ambiente con detección de presencia				no					
					Control de temperatura ambiente con detección de ventanas abiertas				sí					
					Con opción de control remoto				no					
					Con regulación adaptable del comienzo de la calefacción				no					
					Con limitación de tiempo de funcionamiento				no					
Con sensor de bulbo negro				no										
<b>Información de contacto</b>		Chal-Tec GmbH, Wallstraße 16, 10179, Berlín (Alemania)												

---

## RETIRADA DEL APARATO

---



Si en su país existe una disposición legal relativa a la eliminación de aparatos eléctricos y electrónicos, este símbolo estampado en el producto o en el embalaje advierte que no debe eliminarse como residuo doméstico. En lugar de ello, debe depositarse en un punto de recogida de reciclaje de aparatos eléctricos y electrónicos. Una gestión adecuada de estos residuos previene consecuencias potencialmente negativas para el medio ambiente y la salud de las personas. Puede consultar más información sobre el reciclaje y la eliminación de este producto contactando con su administración local o con su servicio de recogida de residuos.

Este producto contiene baterías. Si en su país existe una disposición legal relativa a la eliminación de baterías, estas no deben eliminarse como residuo doméstico. Infórmese sobre la normativa vigente relacionada con la eliminación de baterías. Una gestión adecuada de estos residuos previene consecuencias potencialmente negativas para el medio ambiente y la salud de las personas.

---

## DECLARACIÓN DE CONFORMIDAD

---

**Fabricante:**

Chal-Tec GmbH, Wallstraße 16, 10179 Berlín, Alemania.

**Importador para Gran Bretaña:**

Berlin Brands Group UK Limited  
PO Box 42  
272 Kensington High Street  
London, W8 6ND  
United Kingdom

Por la presente, Chal-Tec GmbH declara que el tipo de equipo radioeléctrico Studio Light & Fire es conforme con la Directiva 2014/53/UE. El texto completo de la declaración UE de conformidad está disponible en la dirección Internet siguiente: [use.berlin/10038386](http://use.berlin/10038386)



**Cher client,**

Toutes nos félicitations pour l'acquisition de ce nouvel appareil. Veuillez lire attentivement les instructions suivantes de branchement et d'utilisation afin d'éviter d'éventuels dommages. Le fabricant ne saurait être tenu pour responsable des dommages dus au non-respect des consignes de sécurité et à la mauvaise utilisation de l'appareil. Scannez le QR-Code pour accéder à la dernière version du mode d'emploi et à d'autres informations concernant le produit:




---

## SOMMAIRE

---

Consignes de sécurité	48
Aperçu de l'appareil et touches	49
Assemblage	10038383, 10038384 50
Montage mural	51
Panneau de commande	52
Télécommande	52
Affichages à l'écran	53
Mise en marche et utilisation	54
Nettoyage et entretien	55
Contrôle de l'appareil par smartphone	56
Fiche de données produit	58
Conseils pour le recyclage	59
Déclaration de conformité	59

---

## FICHE TECHNIQUE

---

Numéro d'article	10038383, 10038384, 10038385, 10038386, 10038387, 10038388
Alimentation électrique	220-240 V ~ 50/60 Hz
Puissance	2000 W
WiFi standard	802.11 b/g/n
WiFi fréquence	2,4 GHz
WiFi puissance de radiofréquence (max.)	20 dBm

## CONSIGNES DE SÉCURITÉ

- Avant utilisation, vérifiez la tension sur l'étiquette de l'appareil et ne branchez l'appareil que sur des prises correspondant à la tension de l'appareil.
- Si le câble d'alimentation est endommagé, faites-le remplacer par un professionnel qualifié.
- Ne placez pas la cheminée directement sous une prise.
- Tenez l'appareil à un mètre de distance des matériaux combustibles tels que meubles, rideaux ou similaires.
- Utilisez l'appareil hors de portée des enfants. Les enfants ne sont autorisés à utiliser l'appareil que sous surveillance.
- L'appareil n'est pas destiné à un usage commercial, mais seulement pour une utilisation domestique et dans des environnements similaires.
- N'utilisez pas l'appareil s'il fonctionne mal ou a été endommagé de quelque façon que ce soit.
- Les réparations ne peuvent être effectuées que par des spécialistes qualifiés.
- Les réparations mal effectuées ou de votre propre chef représentent un risque de blessure.
- Ne faites pas passer le câble d'alimentation sous des tapis ou moquettes.
- Assurez-vous que le câble d'alimentation ne passe pas sur des recoins pointus ou des surfaces chaudes.
- Ne recouvrez pas la cheminée pour éviter la surchauffe.
- N'utilisez pas l'appareil avec une minuterie externe, une prise de courant télécommandée ou un autre appareil qui allume et éteint automatiquement le poêle.
- Ne plongez pas l'appareil dans l'eau ou d'autres liquides.
- N'utilisez pas l'appareil près d'une baignoire, d'une douche ou d'une piscine.
- N'utilisez pas l'appareil à l'extérieur.
- N'utilisez pas l'appareil avec des mains mouillées.
- N'utilisez pas l'appareil sur ou à proximité de surfaces chaudes.
- N'utilisez pas l'appareil avec un câble d'alimentation endommagé.
- Avant le nettoyage, débranchez la fiche de la prise et laissez l'appareil refroidir complètement.
- N'utilisez pas d'abrasifs pour le nettoyage.
- N'utilisez que des accessoires expressément approuvés par le fabricant.
- Cet appareil peut être utilisé par des enfants de 8 ans ou plus et des personnes ayant des capacités physiques, sensorielles et mentales limitées et / ou dénuées d'expérience et de connaissances, à condition d'avoir été instruits au fonctionnement de l'appareil par une personne responsable et d'en comprendre les risques associés.
- Veillez à ce que les enfants ne jouent pas avec l'appareil.

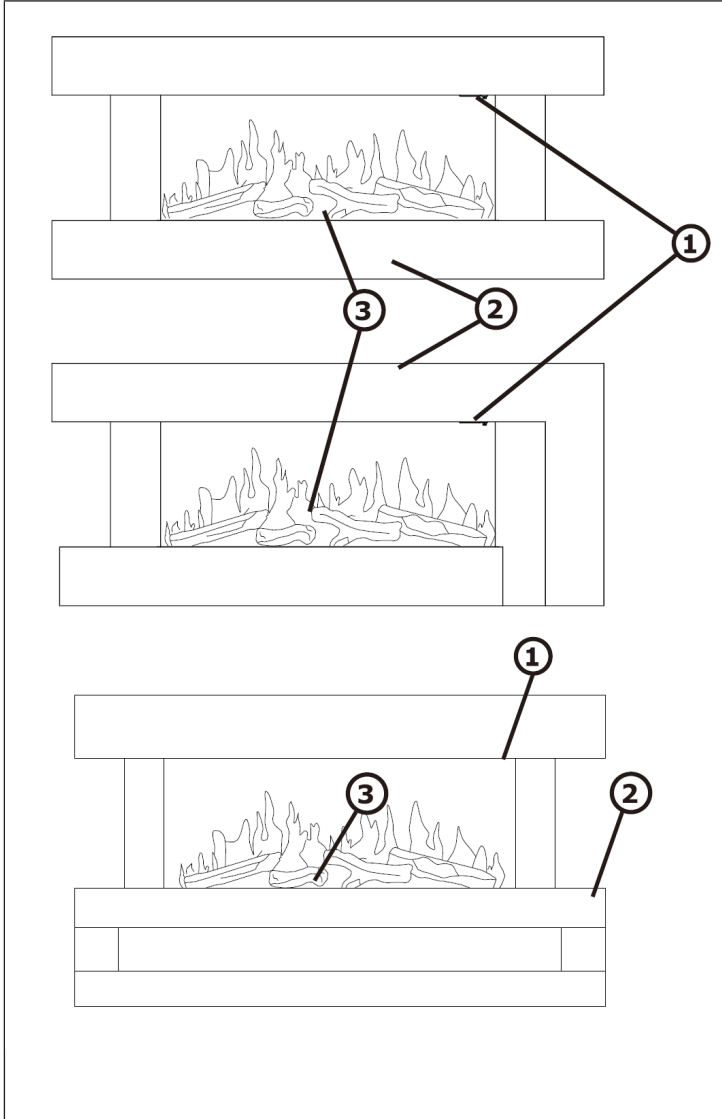


### ATTENTION

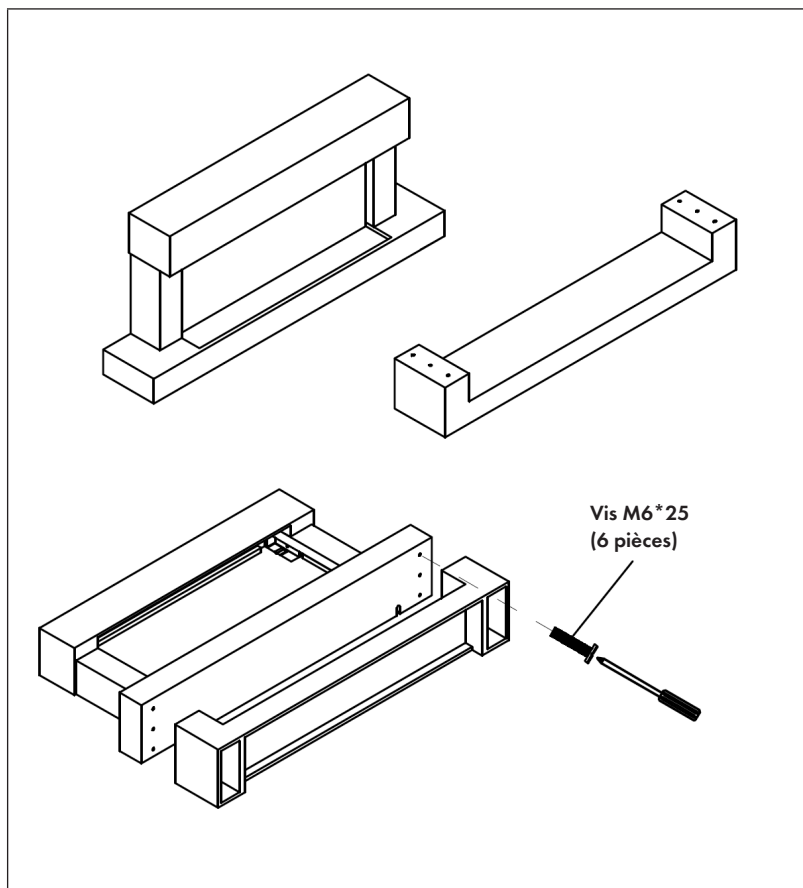
Risque de brûlures ! Certaines parties de l'appareil peuvent devenir très chaudes. Veillez à ne pas vous brûler ni vous-même ni vos enfants.



## APERÇU DE L'APPAREIL ET TOUCHES



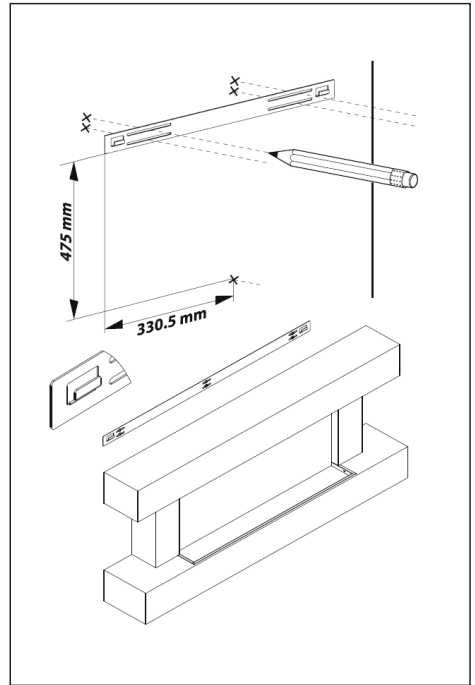
- 1 Interrupteur
- 2 Logement
- 3 Bûches

**ASSEMBLAGE 10038383, 10038384**

## MONTAGE MURAL

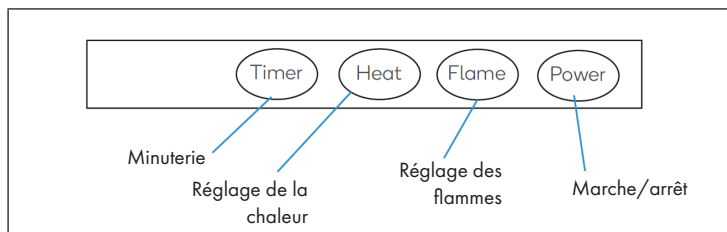
### Installation

- 1 Le foyer est destiné à être monté de façon permanente sur un mur à une hauteur minimale de 300 mm. Le support doit être monté horizontalement et le câble doit être acheminé en bas à droite du foyer. Une hauteur de 600 mm du sol au bas du foyer mural est recommandée pour une visibilité optimale du lit de combustible.
- 2 Utilisez le support comme gabarit de table et marquez cinq positions de perçage sur le mur. Veillez à ce que ces trous soient tous horizontaux.
- 3 Mettez le support de côté et percez les trous de 35 mm de profondeur à l'aide d'un foret pilote de 2 mm et d'une mèche de 8 mm.
- 4 Nettoyez les trous de la poussière et de la saleté et insérez une cheville dans chaque trou. Veillez à ce que le bord de chaque trou soit au même niveau que la surface.
- 5 Maintenez le support en position et fixez-le avec des vis.
- 6 Soulevez délicatement l'appareil en vous assurant que la barre supérieure arrière de la cheminée murale s'engage dans le support mural et est centrée. Cette opération doit être effectuée par deux personnes pour éviter de se blesser ou d'endommager l'appareil.
- 7 Ne relâchez pas l'appareil tant que vous n'êtes pas sûr qu'il est bien fixé au support. Appuyez délicatement la cheminée murale contre le mur. Marquez les deux trous de fixation du support inférieur sur le mur, puis retirez la cheminée murale.
- 8 Percez les trous dans le mur et insérez les chevilles.
- 9 Remettez la cheminée murale au mur et fixez le support de montage inférieur au mur avec les vis fournies pour fixer définitivement la cheminée murale.
- 10 Retirez le panneau avant, déballiez les bûches du sac et placez-les le long de l'unité d'éclairage dans la position souhaitée.
- 11 Remettez le panneau avant en place.








**Conseil utile avant l'installation :** L'appareil peut être commandé soit par les interrupteurs situés sur le foyer sous la verrière, soit par la télécommande fournie.


## PANNEAU DE COMMANDE



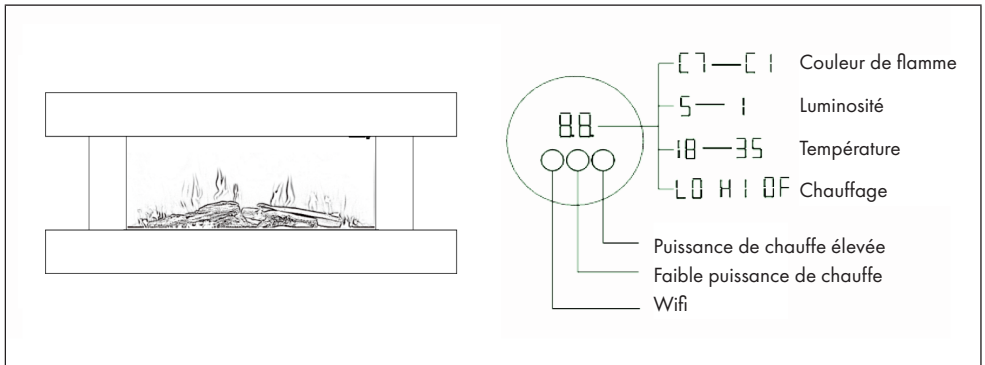
## TÉLÉCOMMANDE



	Touche de marche/arrêt	<ul style="list-style-type: none"> <li>Appuyez sur cette touche pour allumer et éteindre l'appareil</li> </ul>
	Réglage des flammes	<ul style="list-style-type: none"> <li>Pour régler la luminosité de la flamme : appuyez sur une fois et ajustez la luminosité de la flamme avec les touches fléchées.</li> <li>Pour définir la couleur de la flamme : appuyez deux fois sur cette touche puis utilisez les touches fléchées pour basculer entre les couleurs de la flamme (C1 - C7).</li> </ul>
 	Touches fléchées	<ul style="list-style-type: none"> <li>Appuyez sur ces touches pour choisir entre les différents niveaux de chauffage. Le niveau sélectionné s'affiche sur l'écran. Lorsque la petite barre s'allume, un niveau de chauffage bas est défini. Un niveau de chauffage élevé est réglé lorsque les deux barres s'allument.</li> </ul>
	Réglage de la température	<ul style="list-style-type: none"> <li>Appuyez une fois sur cette touche et utilisez les touches fléchées pour sélectionner la température souhaitée (18 – 35 °C).</li> </ul>

	<p>Touche de minuterie</p>	<ul style="list-style-type: none"> <li>• L'appareil étant allumé, appuyez sur cette touche pour régler le délai avant l'arrêt automatique. Vous pouvez définir 0 à 9 heures par intervalles d'une heure. Dès que la durée définie est écoulée, le feu s'éteint automatiquement.</li> <li>• Pour régler la couleur du rétroéclairage, maintenez cette touche jusqu'à ce que vous entendiez un bip et que „F1” apparaisse à l'écran. Appuyez ensuite plusieurs fois sur la touche de la minuterie pour sélectionner l'une des couleurs. Dès que vous avez atteint „F9”, le mode de réglage est quitté et la sélection des couleurs recommence.</li> </ul>
---	----------------------------	---

## AFFICHAGES À L'ÉCRAN



## MISE EN MARCHÉ ET UTILISATION

### Marche / Arrêt

- Appuyez sur la touche d'alimentation pour allumer / éteindre l'appareil.
- En veille, appuyez et maintenez la touche d'alimentation pendant 3 secondes pour réinitialiser le WiFi.
- En veille, appuyez et maintenez le bouton d'alimentation pendant 5 secondes pour basculer entre Celsius et Fahrenheit.

### Réglage de la flamme

- Appuyez plusieurs fois sur la touche Flamme pour régler la luminosité de la flamme. 5 niveaux sont disponibles. 5 est le niveau le plus élevé et 1 est le niveau le plus bas.
- Appuyez et maintenez enfoncé le bouton Flamme pendant 5 secondes pour régler la couleur de la flamme. Vous pouvez ensuite choisir entre les couleurs C1 - C7 en appuyant plusieurs fois.

C1 blanc chaud + rouge + bleu
C2 blanc chaud + rouge
C3 rouge + bleu
C4 blanc chaud + bleu
C5 bleu
C6 rouge
C7 blanc chaud

### Controllore di calore

- Premere ripetutamente il pulsante Heat per selezionare tra i diversi livelli di calore. Il livello selezionato viene indicato sullo schermo da una barra. Quando la piccola barra si accende, viene impostato un basso livello di calore. Quando entrambe le barre sono accese, viene impostato un livello di calore elevato.
- Tenere premuto il pulsante Heat per 5 secondi per impostare la temperatura di riscaldamento desiderata. È possibile impostare una temperatura compresa tra 18 e 35 °C.

## Minuterie

- Vous pouvez régler une minuterie de démarrage en appuyant plusieurs fois sur la touche Timer en mode veille. La minuterie de démarrage est réglable entre 0 et 9 heures. Chaque fois que vous appuyez sur la touche de la minuterie, l'heure est ajustée par intervalle d'une heure.
- Pour régler le rétroéclairage LED, appuyez sur la touche Timer jusqu'à ce que vous entendiez un bip sonore. „F1“ s'affiche alors sur la vitre. Vous pouvez choisir parmi un total de 8 couleurs d'arrière-plan. Appuyez brièvement sur la touche de la minuterie pour changer de couleur. Dès que „F9“ est atteint, le menu est quitté et le choix des couleurs recommence si vous appuyez à nouveau.

## Détection de fenêtre ouverte

Si la température de la pièce descend en dessous de 5 °C en 3 minutes et n'augmente pas en 7 minutes lorsque l'appareil est en marche, l'appareil suppose automatiquement qu'une fenêtre est ouverte. La fonction de chauffage est alors désactivée pour économiser de l'énergie et un signal d'avertissement retentit. L'alarme „E4“ s'affiche à l'écran.

---

## NETTOYAGE ET ENTRETIEN

---

**Remarque :** Mettez l'appareil hors tension et débranchez-le de la prise de courant. Attendez que l'appareil soit complètement refroidi avant de le nettoyer.

- Utilisez un aspirateur pour nettoyer les fentes d'aération et les grilles.
- Enlever la poussière sur les surfaces extérieures à l'aide d'un chiffon humide (non mouillé).
- N'utilisez pas de produits de nettoyage ou d'abrasifs puissants. Ne pas vaporiser l'appareil avec des liquides ou l'immerger dans de l'eau ou d'autres liquides.
- N'ouvrez jamais le boîtier de l'appareil de chauffage.

## Stockage

Conservez l'appareil dans un endroit exempt de poussière pendant la basse saison. Idéalement, l'emballer dans le carton d'origine. Enroulez le câble chauffant proprement pour éviter d'endommager le câble.

## CONTRÔLE DE L'APPAREIL PAR SMARTPHONE

Si vous connectez l'appareil à votre réseau Wi-Fi domestique, vous pouvez l'utiliser facilement via l'application Klarstein associée. L'application vous permet non seulement de contrôler à distance l'appareil via votre smartphone, mais vous donne également accès à des recettes et à des informations supplémentaires.

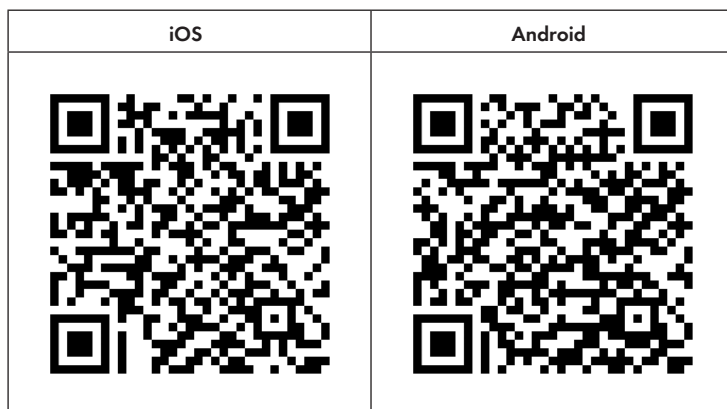
Procédez comme suit pour connecter votre smartphone avec votre appareil Klarstein :

- 1 Téléchargez d'abord l'application Klarstein en scannant le code QR avec votre smartphone (voir ci-dessous) ou téléchargez-le directement depuis l'App Store ou Google Play.
- 2 Assurez-vous que votre smartphone est connecté au même réseau WiFi que votre appareil Klarstein.
- 3 Ouvrez l'application Klarstein.
- 4 Connectez-vous avec votre compte. Si vous n'avez pas encore de compte, inscrivez-vous dans l'application Klarstein.
- 5 Suivez les indications de l'application.

### Téléchargement de l'application

Utilisez la fonction de scan de votre téléphone portable pour scanner le QR Code et télécharger l'application sur votre smartphone.

**Remarque :** L'application fournit des informations supplémentaires sur la façon d'utiliser l'application et de l'aide sur la façon de se connecter à votre appareil dès que vous l'ouvrez pour la première fois.





## Résolution des problèmes de connexion

Si votre appareil Klarstein est introuvable dans le Wifi, vérifiez les points suivants :

1. L'appareil n'est pas branché. Vérifiez que votre appareil est branché à une prise.
2. L'appareil ne se trouve pas en mode d'appairage. Vérifiez que le voyant WiFi (LED) du panneau de commande de l'appareil intelligent clignote comme décrit dans les instructions „Réinitialiser les paramètres WiFi“ pour votre appareil intelligent (les instructions se trouvent généralement sous Connexion de l'appareil).
3. Le point d'accès WiFi ne fonctionne pas sur 2,4 GHz. Assurez-vous que votre point d'accès fonctionne sur la bande 2,4 GHz et que vous disposez de votre propre SSID sur la bande 2,4 GHz. Si vous n'êtes pas sûr de la bande de fonctionnement de votre point d'accès, veuillez contacter votre fournisseur d'accès Internet.

**Important** : veuillez noter que si votre routeur WiFi a une double bande - c'est-à-dire qu'il fonctionne à la fois dans les bandes 2,4 GHz et 5 GHz - vous devez séparer les SSID pour chaque bande et les 2,4 GHz Utilisez le SSID GHz pour vous connecter.

4. Vérifiez les paramètres du pare-feu de votre réseau WiFi. Le paramétrage de pare-feu de votre réseau Wi-Fi peut ne pas permettre à l'application Klarstein de configurer les paramètres Wi-Fi sur votre appareil connecté. Veuillez vous assurer que vous n'utilisez pas un réseau WiFi public, par ex. aéroports, dortoirs, entreprises, etc.
5. Différentes données de connexion dans le smartphone et dans l'application. Vérifiez que les données de connexion WiFi saisies dans l'application Klarstein correspondent à celles de votre smartphone.

Si vous avez suivi les instructions ci-dessus et que votre smartphone ne parvient toujours pas à se connecter à l'application, veuillez nous envoyer un e-mail pour obtenir de l'aide : [appsupport@go-bbg.com](mailto:appsupport@go-bbg.com)

## FICHE DE DONNÉES PRODUIT

<b>Référence (s) du produit</b>	10038383, 10038384, 10038385, 10038386, 10038387, 10038388						
Donnée	Symbole	Valeur	Unité	Donnée	Unité		
<b>Puissance calorifique</b>			<b>Uniquement pour les radiateurs électriques à accumulation : Type de régulation de l'apport de chaleur</b>				
Puissance calorifique nominale	$P_{nom}$	2.0	kW	Régulation manuelle de l'apport de chaleur avec thermostat intégré	n.c.		
Puissance calorifique minimale (indicative)	$P_{min}$	1.0	kW	Régulation manuelle de l'apport de chaleur avec indication de la température de la pièce et/ou de l'extérieur	n.c.		
Puissance maximale continue de chauffage	$P_{max,c}$	2.0	kW	Régulation électronique de l'apport de chaleur avec indication de la température de la pièce et/ou de l'extérieur	n.c.		
<b>Consommation de courant auxiliaire</b>			Apport de chaleur assisté par ventilateur				
A puissance calorifique nominale	$e_{l_{max}}$	1.988	kW	<b>Type de chauffage/contrôle de la température de la pièce</b>			
A puissance calorifique minimale	$e_{l_{min}}$	0.990	kW	Chauffage à une seule vitesse, pas de contrôle de la température ambiante	non		
En mode veille	$e_{l_{SB}}$	0.0005	W	Deux vitesses ou plus réglables manuellement, pas de contrôle de la température ambiante	non		
			Contrôle de la température ambiante par thermostat mécanique		non		
			Contrôle électronique de la température ambiante		non		
			Contrôle électronique de la température ambiante et régulation par jour		non		
			Contrôle électronique de la température ambiante et régulation par semaine		oui		
			<b>Autres options de régulation</b>				
			Contrôle de la température ambiante avec détection de présence		non		
			Contrôle de la température ambiante avec détection de fenêtre ouverte		oui		
			Avec option télécommande		non		
			Avec contrôle du démarrage du chauffage		non		
			Avec limitation de la durée de fonctionnement		non		
			Avec globe noir capteur de température		non		
			Coordonnées de contact	Chal-Tec GmbH, Wallstraße 16, 10179, Berlin, Allemagne			

## CONSEILS POUR LE RECYCLAGE



S'il existe une réglementation pour l'élimination ou le recyclage des appareils électriques et électroniques dans votre pays, ce symbole sur le produit ou sur l'emballage indique que cet appareil ne doit pas être jeté avec les ordures ménagères. Vous devez le déposer dans un point de collecte pour le recyclage des équipements électriques et électroniques. La mise au rebut conforme aux règles protège l'environnement et la santé de vos semblables des conséquences négatives. Pour plus d'informations sur le recyclage et l'élimination de ce produit, veuillez contacter votre autorité locale ou votre service de recyclage des déchets ménagers.

Ce produit contient des piles. S'il existe une réglementation pour l'élimination ou le recyclage des piles dans votre pays, vous ne devez pas les jeter avec les ordures ménagères. Renseignez-vous sur les dispositions locales relatives à la collecte des piles usagées. La mise au rebut conforme aux règles protège l'environnement et la santé de vos semblables des conséquences négatives.

## DÉCLARATION DE CONFORMITÉ



**Fabricant :**

Chal-Tec GmbH, Wallstraße 16, 10179 Berlin, Allemagne.

**Importateur pour la Grande Bretagne :**

Berlin Brands Group UK Limited  
PO Box 42  
272 Kensington High Street  
London, W8 6ND  
United Kingdom

Le soussigné, Chal-Tec GmbH, déclare que l'équipement radioélectrique du type Studio Light & Fire est conforme à la directive 2014/53/UE. Le texte complet de la déclaration UE de conformité est disponible à l'adresse internet suivante : [use.berlin/10038386](http://use.berlin/10038386)



**Gentile cliente,**

La ringraziamo per aver acquistato il dispositivo. La preghiamo di leggere attentamente le seguenti istruzioni per l'uso e di seguirle per evitare possibili danni tecnici. Non ci assumiamo alcuna responsabilità per danni scaturiti da una mancata osservazione delle avvertenze di sicurezza e da un uso improprio del dispositivo. Scansionare il codice QR seguente, per accedere al manuale d'uso più attuale e per ricevere informazioni sul prodotto.




---

**INDICE**


---

Avvertenze di sicurezza	62
Descrizione del dispositivo e tasti	63
Montaggio 10038383, 10038384	64
Montaggio a parete	65
Pannello di controllo	66
Telecomando	66
Indicazioni sullo schermo	67
Messa in funzione e utilizzo	68
Pulizia e manutenzione	69
Gestione tramite smartphone	70
Scheda informativa del prodotto	72
Smaltimento	73
Dichiarazione di conformità	73

---

**DATI TECNICI**


---

Articolo numero	10038383, 10038384, 10038385, 10038386, 10038387, 10038388
Alimentazione	220-240 V ~ 50/60 Hz
Potenza	2000 W
WiFi standard	802.11 b/g/n
WiFi frequenza	2,4 GHz
WiFi potenza a radiofrequenza (max.)	20 dBm

## AVVERTENZE DI SICUREZZA

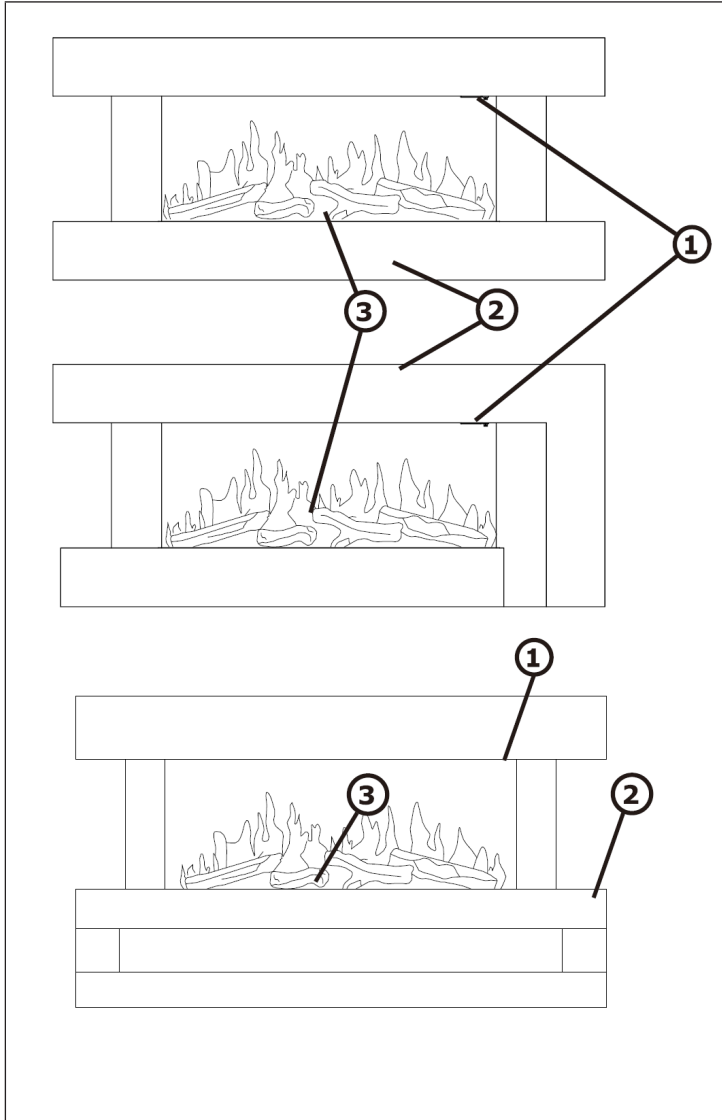
- Prima dell'uso, controllare la tensione sulla targhetta del dispositivo e collegare il dispositivo solo ad una presa che corrisponde alla tensione indicata.
- Se il cavo di alimentazione è danneggiato, farlo sostituire da un tecnico qualificato.
- Non posizionare il dispositivo direttamente sotto la presa.
- Tenere materiali infiammabili come mobili, tende o simili ad un metro di distanza.
- Tenere il dispositivo fuori dalla portata dei bambini. I bambini possono utilizzare il dispositivo solo se sorvegliati.
- Il dispositivo non è per un uso commerciale, bensì per un uso domestico e per ambienti simili.
- Non utilizzare il dispositivo se presenta malfunzionamenti o se è danneggiato in qualche modo.
- Le riparazioni possono essere eseguite solo da un tecnico qualificato.
- Le riparazioni eseguite in modo errato o autonomamente comportano il rischio di infortuni.
- Non sistemare il cavo di alimentazione sotto tappeti o simili.
- Assicurarsi che il cavo di alimentazione non sia collocato su spigoli vivi o superfici calde.
- Non coprire il dispositivo per evitare il pericolo di surriscaldamento.
- Non utilizzare il dispositivo con un timer esterno, una presa con telecomando o un altro apparecchio che accende e spegne automaticamente il dispositivo.
- Non immergere il dispositivo in acqua o in altri liquidi.
- Non utilizzare il dispositivo vicino a vasche da bagno, docce o piscine.
- Non utilizzare il dispositivo all'aperto.
- Non utilizzare il dispositivo con le mani bagnate.
- Non utilizzare il dispositivo sopra o vicino a superfici calde.
- Non utilizzare il dispositivo con un cavo di alimentazione danneggiato.
- Prima di eseguire la pulizia, disinserire la spina dalla presa e far raffreddare completamente il dispositivo.
- Non utilizzare prodotti abrasivi per la pulizia.
- Utilizzare solo accessori espressamente approvati dal produttore.
- Questo dispositivo può essere utilizzato da bambini a partire da 8 anni e da persone con limitate capacità fisiche e psichiche o con conoscenza ed esperienza limitate, solo se sono stati istruiti sulle modalità d'uso e comprendono i rischi e i pericoli connessi.
- Assicurarsi che i bambini non giochino con il dispositivo.

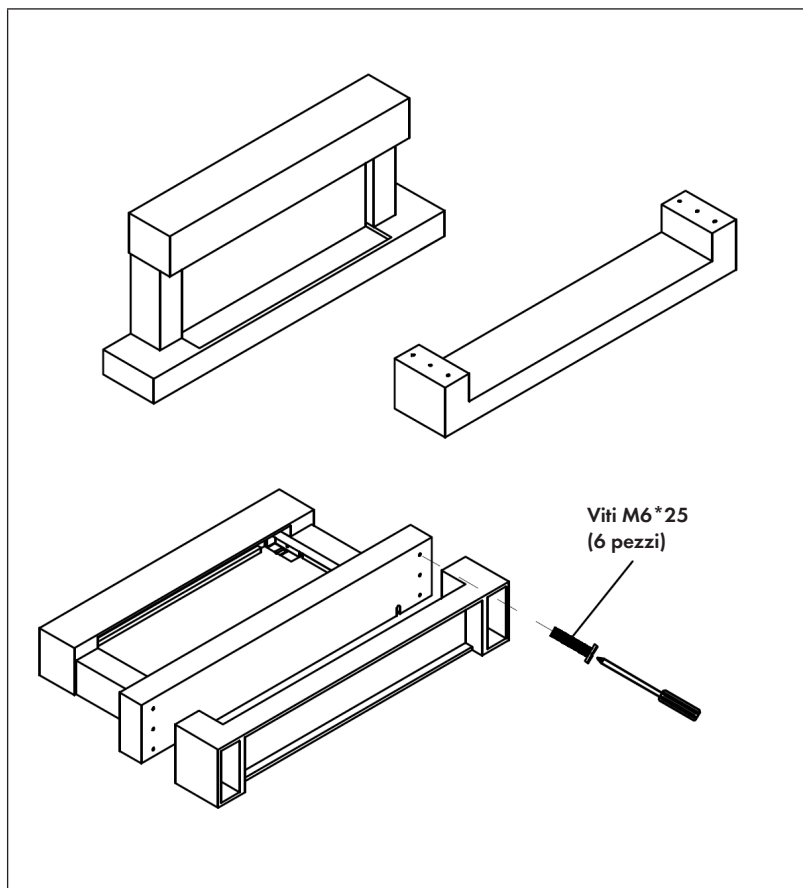


### ATTENZIONE

Pericolo di ustioni! Alcuni componenti del dispositivo possono diventare molto caldi. Prestare la massima attenzione in presenza di bambini e di persone vulnerabili.

## DESCRIZIONE DEL DISPOSITIVO E TASTI



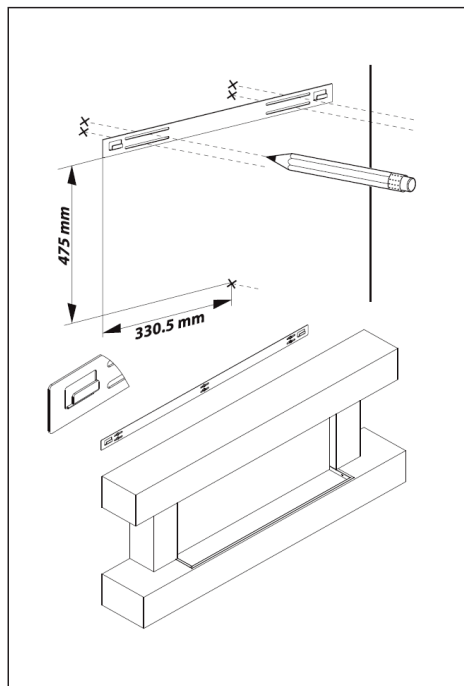
**MONTAGGIO 10038383, 10038384**



## MONTAGGIO A PARETE

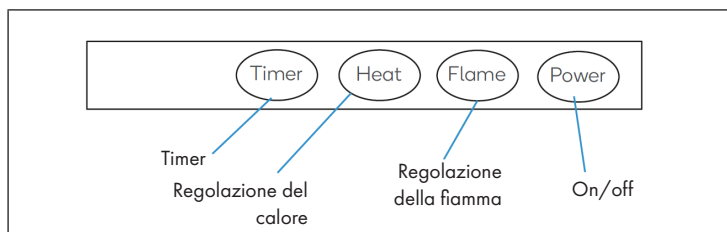
### Installazione

- 1 Il caminetto è destinato al montaggio permanente su una parete ad un'altezza minima di 300 mm. La staffa deve essere montata orizzontalmente e il cavo deve essere fatto passare in basso a destra del caminetto. Si raccomanda un'altezza di 600 mm dal pavimento al fondo del caminetto a parete per una visibilità ottimale del letto di combustibile.
- 2 Usare la staffa come sagoma del tavolo e segnare cinque posizioni di foratura sulla parete. Assicuratevi che questi fori siano tutti orizzontali.
- 3 Mettete da parte la staffa e praticate i fori a 35 mm di profondità con una punta pilota da 2 mm e una punta da 8 mm.
- 4 Pulire i fori dalla polvere e dallo sporco e inserire un tassello in ogni foro. Assicuratevi che il bordo di ogni foro sia a filo con la superficie.
- 5 Tenere la staffa in posizione e fissarla con le viti.
- 6 Sollevare con cautela l'apparecchio, assicurandosi che la barra posteriore superiore del camino a parete si impegni con la staffa a parete e sia centrata. Questa operazione deve essere effettuata da due persone per evitare lesioni o danni all'apparecchio.
- 7 Non rilasciare l'apparecchio finché non si è sicuri che sia saldamente fissato alla staffa. Premere con attenzione il camino a muro contro la parete. Segnare i due fori di montaggio della staffa inferiore sul muro e poi rimuovere il camino a muro.
- 8 Praticare i fori nel muro e inserire i tasselli.
- 9 Fissare nuovamente il caminetto da parete alla parete e fissare la staffa di montaggio inferiore alla parete con le viti in dotazione per fissare definitivamente il caminetto da parete.
- 10 Rimuovere il pannello frontale, estrarre i tronchi dal sacchetto e posizionarli lungo l'unità luminosa nella posizione desiderata.
- 11 Sostituire il pannello frontale.








**Suggerimento utile prima dell'installazione:** L'apparecchio può essere azionato sia con gli interruttori sul caminetto sotto il baldacchino sia con il telecomando in dotazione.


## PANNELLO DI CONTROLLO



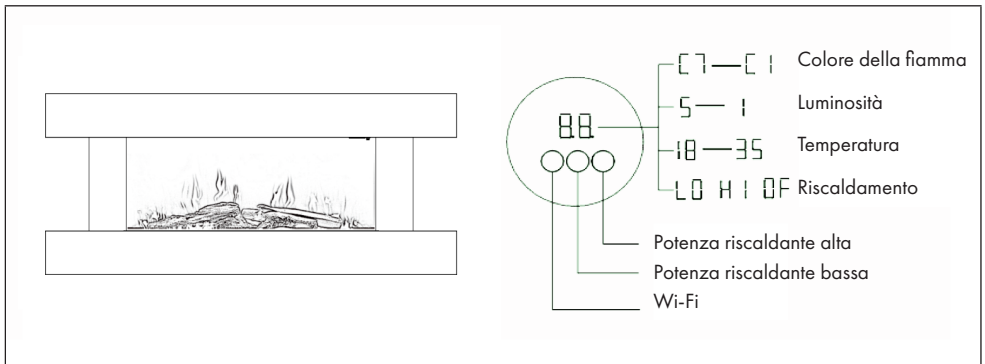
## TELECOMANDO



	Tasto on/off	<ul style="list-style-type: none"> <li>• Premere questo tasto per accendere/spengere il dispositivo.</li> </ul>
	Tasto fiamma	<ul style="list-style-type: none"> <li>• Per regolare l'intensità della fiamma: premere questo tasto una volta e regolare l'intensità della fiamma con i tasti freccia.</li> <li>• Per impostare il colore della fiamma: premere il tasto fiamma due volte e utilizzare i tasti freccia per cambiare i colori della fiamma (C1-C7).</li> </ul>
	Tasti freccia	<ul style="list-style-type: none"> <li>• Premere questi tasti per passare tra i diversi livelli riscaldanti. Il livello selezionato viene mostrato nell'indicazione di riscaldamento. Quando si illumina la barra piccola, è impostato un livello riscaldante basso. Quando sono illuminate entrambe le barre, è impostato un livello riscaldante alto.</li> </ul>
		
	Tasto temperatura	<ul style="list-style-type: none"> <li>• Premere questo tasto una volta e selezionare la temperatura desiderata con i tasti freccia (18-35 °C).</li> </ul>

	<p>Tasto timer</p>	<ul style="list-style-type: none"> <li>• Premere questo tasto a dispositivo acceso per impostare il tempo fino allo spegnimento automatico. È possibile impostare una durata tra 0 e 9 in intervalli di 1 ora. Non appena scade il tempo impostato, il fuoco si spegne automaticamente.</li> <li>• Per cambiare l'impostazione cromatica dell'illuminazione di fondo, tenere premuto questo tasto fino all'emissione di un segnale acustico e alla comparsa di "F1" sullo schermo. Premere poi più volte il tasto timer per selezionare un colore. Non appena si raggiunge "F9", si abbandona la modalità di impostazione e la selezione cromatica ricomincia dall'inizio.</li> </ul>
--	--------------------	---

## INDICAZIONI SULLO SCHERMO



## MESSA IN FUNZIONE E UTILIZZO

### On/Off

- Premere Power per accendere/spegnere il dispositivo
- Tenere premuto Power in modalità standby per 3 secondi per resettare il Wi-Fi.
- Tenere premuto Power in modalità standby per 5 secondi per passare tra Celsius e Fahrenheit.

### Regolazione della fiamma

- Premere più volte il tasto fiamma per regolare l'intensità della fiamma. Sono disponibili 5 livelli: 5 è il livello più intenso e 1 quello meno intenso.
- Tenere premuto il tasto fiamma per 5 secondi per raggiungere la selezione cromatica della fiamma. Ora è possibile selezionare i colori C1-C7 premendo più volte il tasto.

C1: bianco caldo + rosso + blu
C2: bianco caldo + rosso
C3: rosso + blu
C4: bianco caldo + blu
C5: blu
C6: rosso
C7: bianco caldo

### Regolazione del calore

- Premere più volte Heat per selezionare i diversi livelli riscaldanti. Il livello selezionato viene mostrato da una barra sullo schermo. Se si illumina la barra piccola, è impostato un livello basso. Se si illuminano entrambe le barre, è impostato un livello alto.
- Tenere premuto Heat per 5 secondi per impostare la temperatura di riscaldamento desiderata. Si può impostare una temperatura tra 18 e 35 °C.

## Timer

- Premere più volte Timer in modalità standby per impostare un timer di accensione. Il timer può essere impostato tra 0 e 9 ore. Ogni volta che si preme il tasto, il tempo viene modificato di 1 ora.
- Per impostare l'illuminazione di fondo LED, tenere premuto Timer fino a quando viene emesso un segnale acustico. Sulla finestra in vetro compare "F1". È possibile selezionare tra 8 colori dell'illuminazione di fondo. Premendo brevemente Timer cambia il colore. Non appena si è raggiunto "F9", si abbandona il menu e premendo di nuovo il tasto i colori ricominciano da capo.

## Rilevamento finestra aperta

Se la temperatura scende di oltre 5 °C entro 3 minuti a dispositivo acceso e non risale entro 7 minuti, il dispositivo suppone che ci sia una finestra aperta. La funzione riscaldante viene spenta per risparmiare energia e viene emesso un segnale acustico di avvertimento. Sullo schermo compare l'avviso "E4".

---

## PULIZIA E MANUTENZIONE

---

**Nota:** Spegnerne l'unità e scollegarla dalla presa di corrente. Attendere che l'unità si sia raffreddata completamente prima di pulirla.

- Pulire le fessure e le griglie di aerazione con un aspirapolvere.
- Rimuovere la polvere dalle superfici esterne con un panno umido (non bagnato).
- Non utilizzare detergenti o abrasivi aggressivi.
- Non spruzzare liquidi sull'apparecchio e non immergerlo in acqua o altri liquidi.
- Non aprire mai l'alloggiamento del riscaldatore.

## Conservazione

Tenere l'apparecchio in un luogo privo di polvere durante la bassa stagione. Idealmente, imballarlo nella confezione originale. Avvolgere il cavo del riscaldatore in modo pulito per evitare di danneggiarlo.

## GESTIONE TRAMITE SMARTPHONE

Se si collega l'apparecchio al WiFi, è possibile gestirlo comodamente con la relativa applicazione Klarstein. L'app non solo consente di controllare l'apparecchio da remoto dal proprio smartphone, ma consente anche di accedere a ricette e ad altre informazioni.

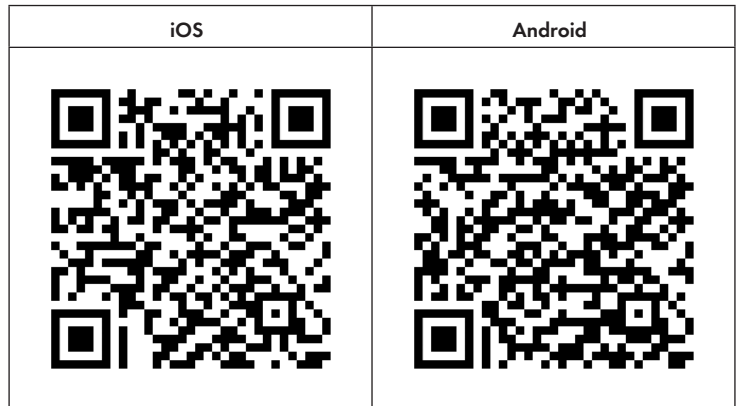
Per collegare il telefono al dispositivo Klarstein, procedere come segue:

- 1 Per prima cosa scaricare l'app Klarstein scansionando il codice QR con lo smartphone (vedere sotto) o scaricarla direttamente dall'App Store o da Google Play.
- 2 Accertarsi che lo smartphone sia connesso alla stessa rete WiFi a cui deve collegarsi il dispositivo Klarstein.
- 3 Aprire l'applicazione Klarstein.
- 4 Accedere con il proprio account. Se non si possiede ancora un account, registrarsi nell'app Klarstein.
- 5 Seguire le istruzioni contenute nell'App.

### App-Download

Utilizzare la funzione di scansione del telefono per eseguire la scansione del codice QR e salvare l'applicazione sullo smartphone.

**Nota:** L'applicazione fornisce ulteriori informazioni su come utilizzarla e su come connettersi al dispositivo non appena viene aperta per la prima volta.



## Correzione degli errori in caso di problemi di connessione

Se non è possibile trovare il dispositivo Klarstein nella rete Wi-Fi, controllare i seguenti punti:

1. La spina non è collegata. Assicurarsi che il dispositivo sia collegato a una presa elettrica.
2. Il dispositivo non si trova in modalità di accoppiamento. Assicurarsi che l'indicazione Wi-Fi (LED) sul pannello di controllo del dispositivo smart lampeggi come descritto alla voce „Resettare le impostazioni Wi-Fi“ del dispositivo smart in questione (indicazioni a riguardo possono essere normalmente trovate alla voce „Connessione dei dispositivi“).
3. Il punto di accesso Wi-Fi non opera sulla banda da 2,4 GHz. Assicurarsi che il punto di accesso utilizzato operi sulla banda da 2,4 GHz e che sia disponibile un SSID personale sulla banda da 2,4 GHz. Se non si è sicuri del tipo di banda del punto di accesso, rivolgersi al fornitore di Internet.

**Importante:** tenere presente che se il router Wi-Fi è dotato di dualband e opera dunque sia sulla banda da 2,4 GHz che su quella da 5 GHz, è necessario dividere gli SSID per ogni banda e utilizzare per il collegamento l'SSID della banda da 2,4 GHz.

4. Controllare le impostazioni del firewall della rete Wi-Fi. L'impostazione del firewall della rete Wi-Fi potrebbe non permettere alla app Klarstein di configurare le impostazioni Wi-Fi sul dispositivo smart. Assicurarsi di non utilizzare reti Wi-Fi pubbliche, come ad es. presso aeroporti, hotel, aziende, ecc.
5. Diversi dati di registrazione su smartphone e app. Assicurarsi che i dati di registrazione Wi-Fi inseriti nella app Klarstein corrispondano a quelli con cui è collegato lo smartphone.

Se sono stati rispettati i punti citati in precedenza e lo smartphone continua a non connettersi alla app, si prega di inviare un'email al seguente indirizzo per ricevere supporto: [appsupport@go-bbg.com](mailto:appsupport@go-bbg.com).

## SCHEDA INFORMATIVA DEL PRODOTTO

<b>Identificazione del modello (i)</b>	10038383, 10038384, 10038385, 10038386, 10038387, 10038388						
Indicazione	Simbolo	Valore	Unità	Indicazione	Unità		
<b>Potenza termica</b>			<b>Solo per gli apparecchi per il riscaldamento d'ambiente locale elettrici ad accumulo: Tipo di controllo dell'apporto termico</b>				
Potenza termica nominale	$P_{nom}$	2.0	kW	Controllo manuale del carico termico con termostato integrato	n.d.		
Potenza termica minima (valore indicativo)	$P_{min}$	1.0	kW	Controllo manuale del carico termico con riscontro della temperatura ambiente e/o esterna	n.d.		
Potenza termica massima continua	$P_{max,c}$	2.0	kW	Controllo elettronico del carico termico con riscontro della temperatura ambiente e/o esterna	n.d.		
<b>Consumo di elettricità ausiliaria</b>			Potenza termica con supporto del ventilatore		n.d.		
Per la potenza termica nominale	$e_{l_{max}}$	1.988	kW	<b>Tipo di potenza termica / controllo della temperatura ambiente</b>			
Per la potenza termica minima	$e_{l_{min}}$	0.990	kW	Potenza termica di un solo livello, senza controllo della temperatura ambiente	no		
In modalità di attesa	$e_{l_{SB}}$	0.0005	W	Due o più livelli impostabili manualmente, senza controllo della temperatura ambiente	no		
			Con controllo della temperatura ambiente tramite termostato meccanico		no		
			Con controllo elettronico della temperatura ambiente		no		
			Controllo elettronico della temperatura ambiente e timer giornaliero		no		
			Controllo elettronico della temperatura ambiente e timer settimanale		si		
			<b>Altre opzioni di controllo</b>				
			Controllo della temperatura ambiente con rilevamento di presenza		no		
			Controllo della temperatura ambiente con rilevamento di finestre aperte		si		
			Con opzione telecomando		no		
			Con controllo di avvio adattabile		no		
			Con limitazione del tempo di funzionamento		no		
Con sensore lampada nero		no					
Informazioni di contatto	Chal-Tec GmbH, Wallstraße 16, 10179, Berlino, Germania						



---

## SMALTIMENTO

---



Se nel proprio paese si applicano le regolamentazioni inerenti lo smaltimento di dispositivi elettrici ed elettronici, questo simbolo sul prodotto o sulla confezione segnala che questi prodotti non possono essere smaltiti con i rifiuti normali e devono essere portati a un punto di raccolta di dispositivi elettrici ed elettronici. Grazie al corretto smaltimento dei vecchi dispositivi si tutela il pianeta e la salute delle persone da possibili conseguenze negative. Informazioni riguardanti il riciclo e lo smaltimento di questi prodotti si ottengono presso l'amministrazione locale oppure il servizio di gestione dei rifiuti domestici.

Il prodotto contiene batterie. Se nel proprio paese si applicano le regolamentazioni inerenti lo smaltimento di batterie, non possono essere smaltite con i normali rifiuti domestici. Preghiamo di informarvi sulle regolamentazioni vigenti sullo smaltimento delle batterie. Grazie al corretto smaltimento dei vecchi dispositivi si tutela l'ambiente e la salute delle persone da conseguenze negative.

---

## DICHIARAZIONE DI CONFORMITÀ

---

**Produttore:**

Chal-Tec GmbH, Wallstraße 16, 10179 Berlino, Germania.

**Importatore per la Gran Bretagna:**

Berlin Brands Group UK Limited  
PO Box 42  
272 Kensington High Street  
London, W8 6ND  
United Kingdom

Il fabbricante, Chal-Tec GmbH, dichiara che il tipo di apparecchiatura radio Studio Light & Fire è conforme alla direttiva 2014/53/UE. Il testo completo della dichiarazione di conformità UE è disponibile al seguente indirizzo Internet: [use.berlin/10038386](http://use.berlin/10038386)







**KLARSTEIN**