

BELLA PICO 2G

Küchenmaschine
Bella Food Processor
Bella Procesador de alimentos
Bella robot de cuisine
Bella robot da cucina

10033801 10033805 10034514 10036469
10036470 10036471



COOKING
COOKING
KINGCOOKIN
INGCOOKING
COOKINGCO
OOKINGCOO
KINGCOOKIN
INGCOOKING

KLARSTEIN

www.klarstein.com

Sehr geehrter Kunde,

wir gratulieren Ihnen zum Erwerb Ihres Gerätes. Lesen Sie die folgenden Hinweise sorgfältig durch und befolgen Sie diese, um möglichen Schäden vorzubeugen. Für Schäden, die durch Missachtung der Hinweise und unsachgemäßen Gebrauch entstehen, übernehmen wir keine Haftung. Scannen Sie den folgenden QR-Code, um Zugriff auf die aktuellste Bedienungsanleitung und weitere Informationen rund um das Produkt zu erhalten.



INHALTSVERZEICHNIS

Sicherheitshinweise 4
Geräteübersicht 5
Inbetriebnahme 5
Bedienung 6
Reinigung und Pflege 9
Hinweise zur Entsorgung 10
Hersteller & Importeur (UK) 10
Spezielle Entsorgungshinweise für Verbraucher in Deutschland 11

English 13
Español 21
Français 29
Italiano 37

TECHNISCHE DATEN

Artikelnummer	10033801, 10033805, 10034514, 10036469, 10036470, 10036471
Stromversorgung	220-240 V ~ 50-60 Hz
Leistung	1300 W
Fassungsvermögen Schüssel	5 L

OPTIONALES ZUBHÖR

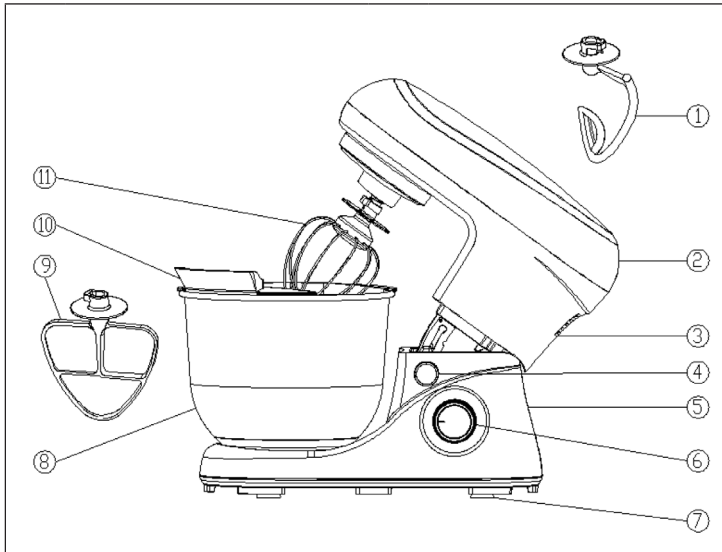
Artikelnummer	Artikel
10036472	Flex-Rührhaken
10036473	Schneebesens
10036474	Kneithaken
10036475	Rührhaken

SICHERHEITSHINWEISE

- Prüfen Sie vor der Benutzung die Spannung auf der Geräteplakette und schließen Sie das Gerät nur an Steckdosen an, die der Spannung des Geräts entsprechen. Wenn Sie sich nicht sicher sind, ob Ihre Anschlüsse den Anforderungen genügen ziehen Sie einen Elektriker oder Ihren Stromanbieter zu Rate.
- Schalten Sie den Motor immer aus, bevor Sie den Stecker in die Steckdose stecken.
- Um Stromschlägen vorzubeugen, tauchen Sie die Gerätebasis nie komplett in Wasser oder andere Flüssigkeiten.
- Falls das Netzkabel beschädigt ist, muss es vom Hersteller, einem autorisierten Fachbetrieb oder einer ähnlich qualifizierten Person ersetzt werden.
- Knicken Sie das Netzkabel nicht ab und lassen Sie es nicht über die Arbeitsfläche hängen, damit keiner daran hängenbleibt.
- Stellen Sie das Gerät nicht in die Nähe offener Herde, heißer Öfen oder leicht entzündlicher Materialien, wie Vorhänge oder Textilien.
- Stellen Sie das Gerät vor der Benutzung auf eine stabile, ebene Oberfläche.
- Kinder ab 8 Jahren, psychisch, sensorisch und körperlich eingeschränkte Menschen dürfen das Gerät nur benutzen, wenn sie vorher von einer für sie verantwortlichen Aufsichtsperson ausführlich mit den Funktionen und den Sicherheitsvorkehrungen vertraut gemacht wurden und die damit verbundenen Risiken verstehen.
- Achten Sie darauf, dass Kinder nicht mit dem Gerät spielen.
- Stellen Sie das Gerät so nah wie möglich an die Stromquelle, damit Sie den Stecker bei Bedarf schnell und leicht ziehen können.
- Überprüfen Sie das Netzkabel regelmäßig auf Schäden. Benutzen Sie das Gerät nicht mit beschädigtem Netzkabel.
- Benutzen Sie das Gerät nur in Innenräumen und nur zum angegebenen Verwendungszweck.
- Halten Sie Kinder vom Gerät fern und verstauen Sie es außerhalb der Reichweite von Kindern.
- Benutzen Sie das Gerät nicht ohne Inhalt und nur unter Aufsicht.
- Fassen Sie während der Benutzung keine beweglichen Teile mit den Händen an.
- Bewahren Sie die Bedienungsanleitung auf und geben Sie das Gerät nur mit Bedienungsanleitung weiter.
- Benutzen Sie nur Originalzubehör.
- Ziehen Sie den Stecker aus der Steckdose, bevor Sie das Gerät reinigen oder nicht mehr benutzen.
- Schalten Sie das Gerät aus und ziehen Sie den Stecker, bevor Sie bewegliche Teile wechseln oder entnehmen.
- Das Gerät enthält Teile, die dem Benutzer nicht zugänglich sind. Entfernen Sie keine Abdeckungen und versuchen Sie nicht das Gerät selbst zu reparieren. Reparaturen dürfen nur von qualifizierten Fachkräften durchgeführt werden.
- Schließen Sie das Gerät nicht an Mehrfachsteckdosen, externe Timer oder ferngesteuerte Steckdosen an.

Hinweis: Das Gerät ist nur für den Kurzzeitbetrieb ausgelegt, d.h. es sollte nicht länger als 4 Minuten im Dauerbetrieb betrieben werden. Schalten Sie das Gerät danach aus und lassen Sie den Motor abkühlen, bevor Sie ihn wieder einschalten.

GERÄTEÜBERSICHT

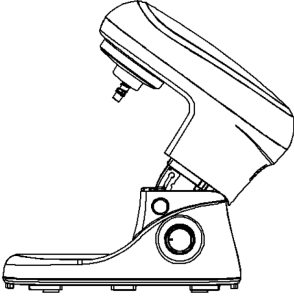
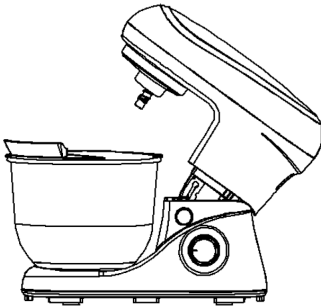



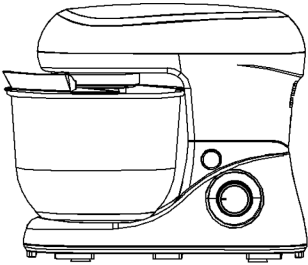
1	Teighaken	7	Saugfüße
2	Obere Abdeckung	8	Rührschüssel
3	Oberes Gehäuse	9	Schläger
4	Entriegelungshebel	10	Spritzschutz
5	Basiseinheit	11	Ballonbesen
6	Schalter		

INBETRIEBNAHME

1. Packen Sie das Gerät aus der Verpackung aus.
2. Entfernen Sie die Transportverpackung.
3. Vergewissern Sie sich, dass das Gerät keine Anzeichen von Schäden aufweist.
4. Stellen Sie das Gerät auf eine ebene, trockene, rutschfeste Fläche, damit das Gerät nicht umkippen oder abrutschen kann.
5. Überprüfen Sie, ob der Drehzahlregler auf „0“ eingestellt ist.
6. Stecken Sie den Stecker in eine geeignete Steckdose. Das Gerät ist nun betriebsbereit.

BEDIENUNG

1	<p>Drücken Sie den Entriegelungshebel und schwenken Sie den Antriebsarm nach oben.</p> 
2	<p>Um den Rührbehälter zu montieren, setzen Sie ihn in die Basiseinheit ein.</p>
3	<p>Verriegeln Sie den Rührbehälter, indem Sie ihn leicht gegen den Uhrzeigersinn drehen, bis er einrastet.</p> <p>Hinweis: Verwenden Sie den Rührbehälter niemals ohne den Spritzschutz. Andernfalls kann es zum Ausstoß von Lebensmitteln kommen.</p> 

4	Montieren Sie den Spritzschutz von unten auf den Antriebsarm. Die Einfüllöffnung mit Klappe sollte zum Drehzahlregler zeigen.
5	Drücken Sie den Spritzschutz bis er einrastet.
6	<p>Wählen Sie den entsprechenden Aufsatz aus:</p> <ul style="list-style-type: none"> • Teighaken: Für schwere Teige, wie Brotteige • Ballonbesen: Zum Schlagen von Sahne oder Eiweiß • Schläger: Für mittlere bis leichte Teige, wie Pfannkuchenteig
7	Setzen Sie den Aufsatz von unten in die entsprechende Öffnung im Antriebsarm ein. Achten Sie darauf, dass die kleinen Laschen an der Welle des Aufsatzes in den Querschlitz der Öffnung eingeführt werden.
	
8	Drücken Sie den Aufsatz leicht hinein und drehen Sie ihn im Uhrzeigersinn, bis er einrastet.
9	<p>Drücken Sie den Entriegelungshebel und schwenken Sie den Antriebsarm nach unten in die Arbeitsposition.</p> 

Gerät auseinanderbauen

1. Drücken Sie den Entriegelungshebel und schwenken Sie den Antriebsarm nach oben.
2. Um einen Aufsatz zu entfernen, drücken Sie ihn leicht und entriegeln Sie ihn durch leichtes Drehen gegen den Uhrzeigersinn.
3. Entfernen Sie den Aufsatz.
4. Um den Spritzschutz zu entfernen, ziehen Sie ihn nach unten. Ziehen Sie dabei zunächst den Spritzschutz auf der Rückseite leicht nach unten.
5. Entriegeln Sie den Rührbehälter, indem Sie ihn leicht im Uhrzeigersinn drehen.
6. Entfernen Sie den Rührbehälter.
7. Drücken Sie den Entriegelungshebel und schwenken Sie den Antriebsarm nach unten in die Arbeitsposition.

Drehzahlregelung, Ein- und Ausschalten

1. Schalten Sie das Gerät ein, indem Sie den Drehzahlregler nach rechts drehen.
2. Beginnen Sie mit einer etwas langsameren Geschwindigkeit beim Mischen und erhöhen Sie dann die Geschwindigkeit.

Empfehlungen für Geschwindigkeitsstufen

Stufe	Aufsatz	Beschreibung
1-3	Alle	Vor dem Start einen der Haken oder Schläger und den Spritzschutz installieren.
	Teighaken	Kneten und Mixen fester Teige oder Zutaten. Zutaten: <ul style="list-style-type: none"> • 0,5 kg Mehl • 0,3 Liter lauwarmes Wasser Verarbeitung: <ol style="list-style-type: none"> 1. Geben Sie die Zutaten in die Schüssel. 2. Befestigen Sie den Spritzschutz und den Teighaken. 3. Kneten Sie den Teig 15 Sekunden lang auf Stufe 1. 4. Kneten Sie den Teig 15 Sekunden lang auf Stufe 2. 5. Kneten Sie den Teig 3 Minuten lang auf Stufe 3.

Stufe	Aufsatz	Beschreibung
4-6 Pulse	Ballonbesen	<ul style="list-style-type: none"> • Schlagsahne • Eischnee • Mayonnaise • Butter schaumig schlagen <p>Zutaten:</p> <ul style="list-style-type: none"> • 18 Eiweiß <p>Verarbeitung:</p> <ol style="list-style-type: none"> 1. Geben Sie die Eiweiß in die Rührschüssel. 2. Befestigen Sie den Spritzschutz und den Ballonbesen. 3. Schlagen Sie den Eischnee Minuten lang auf Stufe 4 steif.

REINIGUNG UND PFLEGE



VORSICHT

Verletzungsgefahr! Um die Gefahr eines Stromschlags, einer Verletzung oder Beschädigung zu vermeiden, ziehen Sie vor der Reinigung den Netzstecker aus der Steckdose und tauchen Sie das Basisgerät niemals in Wasser.

Reinigung der Basiseinheit

Hinweis: Verwenden Sie niemals scheuernde, korrosive oder abrasive Reinigungsmittel, da diese das Gerät beschädigen können.

- Reinigen Sie die Basiseinheit mit einem feuchten Tuch. Falls nötig, können Sie zusätzlich etwas Spülmittel verwenden.
- Wischen Sie dann mit einem feuchten Lappen nach.
- Verwenden Sie das Basisgerät erst wieder, wenn es vollständig trocken ist.

Reinigung von Spritzschutz, Teighaken, Ballonbesen und Schläger

Hinweis: Der Spritzschutz ist spülmaschinenfest. Der Teighaken, der Ballonbesen und der Schläger können nicht in der Geschirrspülmaschine gereinigt werden.

- Legen Sie die Teile in kaltes oder lauwarmes Wasser, um Teigreste einzuweichen. Falls nötig, können Sie zusätzlich etwas Spülmittel verwenden.
- Entfernen Sie die Teigreste mit einer Spülbürste.
- Spülen Sie die Aufsätze mit klarem Wasser ab.
- Lassen Sie die Teile vollständig trocknen, bevor Sie sie wieder verwenden.

Reinigung des Mischbehälters

Die Mischschüssel ist aus Edelstahl gefertigt und kann in der Spüle oder Geschirrspülmaschine gereinigt werden.

HINWEISE ZUR ENTSORGUNG



Wenn es in Ihrem Land eine gesetzliche Regelung zur Entsorgung von elektrischen und elektronischen Geräten gibt, weist dieses Symbol auf dem Produkt oder auf der Verpackung darauf hin, dass dieses Produkt nicht im Hausmüll entsorgt werden darf. Stattdessen muss es zu einer Sammelstelle für das Recycling von elektrischen und elektronischen Geräten gebracht werden. Durch regelkonforme Entsorgung schützen Sie die Umwelt und die Gesundheit Ihrer Mitmenschen vor negativen Konsequenzen. Informationen zum Recycling und zur Entsorgung dieses Produkts, erhalten Sie von Ihrer örtlichen Verwaltung oder Ihrem Hausmüllentsorgungsdienst.

HERSTELLER & IMPORTEUR (UK)

Hersteller:


Chal-Tec GmbH, Wallstraße 16, 10179 Berlin, Deutschland.

Importeur für Großbritannien:

Berlin Brands Group UK Limited
 PO Box 42
 272 Kensington High Street
 London, W8 6ND
 United Kingdom

SPEZIELLE ENTSORGUNGSHINWEISE FÜR VERBRAUCHER IN DEUTSCHLAND

Entsorgen Sie Ihre Altgeräte fachgerecht. Dadurch wird gewährleistet, dass die Altgeräte umweltgerecht verwertet und negative Auswirkungen auf die Umwelt und menschliche Gesundheit vermieden werden. Bei der Entsorgung sind folgende Regeln zu beachten:

- Jeder Verbraucher ist gesetzlich verpflichtet, Elektro- und Elektronikgeräte (Altgeräte) sowie Batterien und Akkus getrennt vom Hausmüll zu entsorgen. Sie erkennen die entsprechenden Altgeräte durch folgendes Symbol der durchgestrichene Mülltonne (WEEE Symbol). 
- Sie haben Altbatterien und Altakkumulatoren, die nicht vom Altgerät umschlossen sind, sowie Lampen, die zerstörungsfrei aus dem Altgerät entnommen werden können, vor der Abgabe an einer Entsorgungsstelle vom Altgerät zerstörungsfrei zu trennen.
- Bestimmte Lampen und Leuchtmittel fallen ebenso unter das Elektro- und Elektronikgesetz und sind dementsprechend wie Altgeräte zu behandeln. Ausgenommen sind Glühbirnen und Halogenlampen. Entsorgen Sie Glühbirnen und Halogenlampen bitte über den Hausmüll, sofern Sie nicht das WEEE Symbol tragen.
- Jeder Verbraucher ist für das Löschen von personenbezogenen Daten auf dem Elektro- bzw. Elektronikgerät selbst verantwortlich.

Rücknahmepflicht der Vertreiber

Vertreiber mit einer Verkaufsfläche für Elektro- und Elektronikgeräte von mindestens 400 Quadratmetern sowie Vertreiber von Lebensmitteln mit einer Gesamtverkauffläche von mindestens 800 Quadratmetern, die mehrmals im Kalenderjahr oder dauerhaft Elektro- und Elektronikgeräte anbieten und auf dem Markt bereitstellen, sind verpflichtet,

1. bei der Abgabe eines neuen Elektro- oder Elektronikgerätes an einen Endnutzer ein Altgerät des Endnutzers der gleichen Geräteart, das im Wesentlichen die gleichen Funktionen wie das neue Gerät erfüllt, am Ort der Abgabe oder in unmittelbarer Nähe hierzu unentgeltlich zurückzunehmen und
2. auf Verlangen des Endnutzers Altgeräte, die in keiner äußeren Abmessung größer als 25 Zentimeter sind, im Einzelhandelsgeschäft oder in unmittelbarer Nähe hierzu unentgeltlich zurückzunehmen; die Rücknahme darf nicht an den Kauf eines Elektro- oder Elektronikgerätes geknüpft werden und ist auf drei Altgeräte pro Geräteart beschränkt.

- Bei einem Vertrieb unter Verwendung von Fernkommunikationsmitteln ist die unentgeltliche Abholung am Ort der Abgabe auf Elektro- und Elektronikgeräte der Kategorien 1, 2 und 4 gemäß § 2 Abs. 1 ElektroG, nämlich „Wärmeüberträger“, „Bildschirmgeräte“ (Oberfläche von mehr als 100 cm²) oder „Großgeräte“ (letztere mit mindestens einer äußeren Abmessung über 50 Zentimeter) beschränkt. Für andere Elektro- und Elektronikgeräte (Kategorien 3, 5, 6) ist eine Rückgabemöglichkeit in zumutbarer Entfernung zum jeweiligen Endnutzer zu gewährleisten.
- Altgeräte dürfen kostenlos auf dem lokalen Wertstoffhof oder in folgenden Sammelstellen in Ihrer Nähe abgegeben werden: www.take-e-back.de
- Für Elektro- und Elektronikgeräte der Kategorien 1, 2 und 4 anbieten wir auch die Möglichkeit einer unentgeltlichen Abholung am Ort der Abgabe. Beim Kauf eines Neugeräts haben Sie die Möglichkeit eine Altgerät abholung über die Webseite auszuwählen.
- Batterien können überall dort kostenfrei zurückgegeben werden, wo sie verkauft werden (z. B. Super-, Bau-, Drogeriemarkt). Auch Wertstoff- und Recyclinghöfe nehmen Batterien zurück. Sie können Batterien auch per Post an uns zurücksenden. Altbatterien in haushaltsüblichen Mengen können Sie direkt bei uns von Montag bis Freitag zwischen 08:00 und 16:00 Uhr unter der folgenden Adresse unentgeltlich zurückgeben:

Chal-Tec Fulfillment GmbH
Norddeutschlandstr. 3
47475 Kamp-Lintfort

- Wichtig zu beachten ist, dass Lithiumbatterien aus Sicherheitsgründen vor der Rückgabe gegen Kurzschluss gesichert werden müssen (z. B. durch Abkleben der Pole).
- Finden sich unter der durchgestrichenen Mülltonne auf der Batterie zusätzlich die Zeichen Cd, Hg oder Pb ist das ein Hinweis darauf, dass die Batterie gefährliche Schadstoffe enthält. (»Cd« steht für Cadmium, »Pb« für Blei und »Hg« für Quecksilber).

Hinweis zur Abfallvermeidung

Indem Sie die Lebensdauer Ihrer Altgeräte verlängern, tragen Sie dazu bei, Ressourcen effizient zu nutzen und zusätzlichen Müll zu vermeiden. Die Lebensdauer Ihrer Altgeräte können Sie verlängern indem Sie defekte Altgeräte reparieren lassen. Wenn sich Ihr Altgerät in gutem Zustand befindet, könnten Sie es spenden, verschenken oder verkaufen.

Dear Customer,

Congratulations on purchasing this device. Please read the following instructions carefully and follow them to prevent possible damages. We assume no liability for damage caused by disregard of the instructions and improper use. Scan the QR code to get access to the latest user manual and more product information.



CONTENT

Safety Instructions	14
Product Overview	15
Commissioning	15
Operation	16
Cleaning and Care	19
Disposal Considerations	20
Manufacturer & Importer (UK)	20

TECHNICAL DATA

Item number	10033801, 10033805, 10034514, 10036469, 10036470, 10036471
Power supply	220-240 V ~ 50-60 Hz
Power	1300 W
Bowl capacity	5 L

OPTIONAL ACCESSORIES

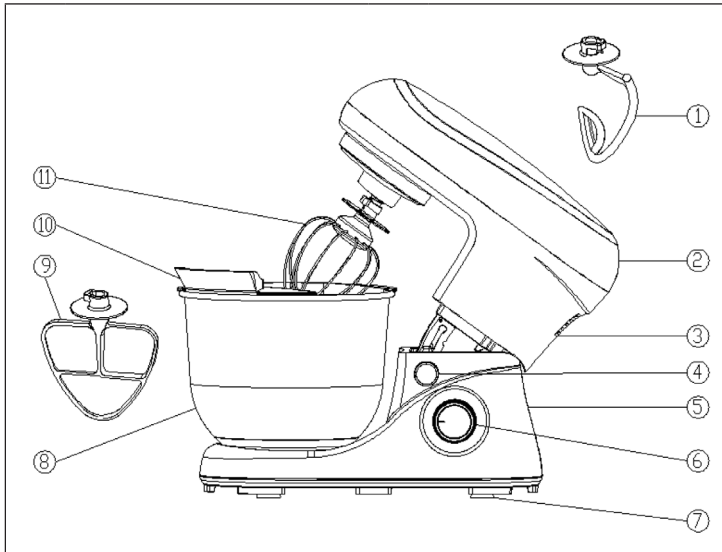
Item number	Item
10036472	Flexi-Mixing blade
10036473	Whisk
10036474	Dough hook
10036475	Mixing Blade

SAFETY INSTRUCTIONS

- Before use, check the voltage on the device badge and connect the device only to sockets which correspond to the voltage of the device. If you are not sure whether your connections meet the requirements, consult an electrician or your power supplier.
- Always turn the motor off before plugging the motor into an electrical outlet.
- To prevent electric shock, never completely immerse the base in water or other liquids.
- If the power cord is damaged, it must be replaced by the manufacturer, an authorized service center, or a similarly qualified person.
- Do not bend the power cord or allow it to hang over the work surface to prevent it from getting caught.
- Do not place the appliance near open stoves, hot ovens, or easily flammable materials such as curtains or textiles.
- Before use, place the appliance on a stable, level surface.
- Children 8 years of age and older, mentally, sensory and physically impaired persons may only use the device if they have been thoroughly familiarized with its functions and safety precautions by a supervisor responsible for them and understand the associated risks.
- Ensure that children do not play with the device.
- Place the device as close as possible to the power source so that you can pull the plug quickly and easily if necessary.
- Check the power cord regularly for damage. Do not use the unit with the power cord damaged.
- Only use the unit indoors and for the specified purpose.
- Keep children away from the unit and stow it out of the reach of children.
- Do not use the device without contents and only under supervision.
- Do not touch any moving parts with your hands during use.
- Keep the operating instructions and pass on the device only with the operating instructions.
- Only use original accessories.
- Unplug the appliance from the wall outlet before cleaning or discontinuing use.
- Switch off the appliance and disconnect the plug before changing or removing any moving parts.
- The unit contains parts that are not accessible to the user. Do not remove any covers and do not attempt to repair the unit yourself. Repairs may only be carried out by qualified specialists.
- Do not connect the unit to multiple sockets, external timers or remotely controlled sockets.

Note: The device is only designed for short-term operation, i.e. it should not be operated continuously for more than 4 minutes. Then switch off the unit and let the motor cool down before switching it on again.

PRODUCT OVERVIEW

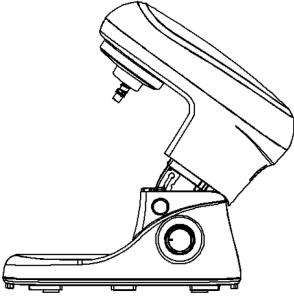
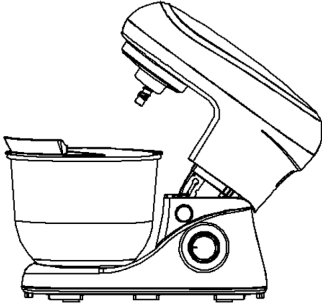



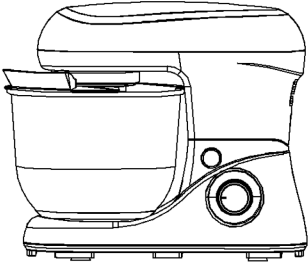
1	Dough hook	7	Suction feet
2	Upper cover	8	Mixing bowl
3	Upper housing	9	Beater
4	Release lever	10	Splash guard
5	Base unit	11	Balloon whisk
6	Switch		

COMMISSIONING

1. Unpack the device from its packaging.
2. Remove the transport packaging.
3. Make sure that the device does not show any signs of damage.
4. Place the unit on a level, dry, non-slip surface to prevent the unit from tipping over or slipping.
5. Check that the speed governor is set to „0“.
6. Insert the plug into a suitable socket. The unit is now ready for operation.

OPERATION

1	<p>Press the release lever and swing the drive arm upwards.</p> 
2	<p>To mount the mixing bowl, insert it into the base unit.</p>
3	<p>Lock the mixing bowl by turning it slightly counterclockwise until it engages.</p> <p>Note: Never use the mixing bowl without the splash guard. Doing so may result in food ejection.</p> 

4	Mount the splash guard on the drive arm from below. The filling opening with flap should face the speed governor.
5	Press the splash guard until it engages.
6	<p>Select the appropriate attachment:</p> <ul style="list-style-type: none"> • Dough hook: For heavy dough, such as bread dough • Balloon whisk: For whipping cream or egg whites • Beater: For medium to light doughs, such as pancake dough
7	Insert the attachment from below into the corresponding opening in the drive arm. Make sure that the small tabs on the shaft of the attachment are inserted into the cross slot of the opening.
	
8	Push the attachment slightly in and turn it clockwise until it clicks into place.
9	<p>Press the release lever and swing the drive arm down to the working position.</p> 

Disassembling the unit

1. Press the release lever and swing the drive arm upwards.
2. To remove an attachment, press it gently and unlock it by turning it counterclockwise slightly.
3. Remove the attachment.
4. To remove the splash guard, pull it down. First pull the splash guard slightly downwards on the back.
5. Unlock the mixing bowl by turning it slightly clockwise.
6. Remove the mixing bowl .
7. Press the release lever and swivel the drive arm downwards into the working position.

Speed control, switching on and off

1. Switch on the unit by turning the speed governor to the right.
2. Start mixing at a slightly slower speed and then increase the speed.

Recommendations for speed levels

Level	Attachment	Description
1-3	All	Before starting, install one of the hooks or clubs and the splash guard.
	Dough hook	<p>Knead and mix solid dough or ingredients.</p> <p>Ingredients:</p> <ul style="list-style-type: none"> • 0,5 kg flour • 0.3 litre lukewarm water <p>Processing:</p> <ol style="list-style-type: none"> 1. Place the ingredients in the bowl. 2. Fasten the splash guard and the dough hook. 3. Knead the dough for 15 seconds at level 1. 4. Knead the dough for 15 seconds at step 2. 5. Knead the dough for 3 minutes at step 3.

Level	Attachment	Description
4-6 Pulse	Balloon whisk	<ul style="list-style-type: none"> Whipped cream Beaten egg white Mayonnaise Beat the butter until fluffy <p>Ingredients:</p> <p>18 egg whites</p> <p>Processing:</p> <ol style="list-style-type: none"> Place the egg whites in the mixing bowl. Attach the splash guard and the balloon broom. Beat the beaten egg white for minutes at level 4 until stiff.

CLEANING AND CARE



CAUTION

Risk of injury! To avoid the risk of electric shock, injury or damage, unplug the appliance from the wall outlet before cleaning and never immerse the base unit in water.

Cleaning the Base Unit

Note: Never use abrasive, corrosive or abrasive cleaning agents as they may damage the unit.

- Clean the base unit with a damp cloth. If necessary, you can also use some washing-up liquid.
- Then wipe with a damp cloth.
- Do not reuse the base unit until it is completely dry.

Cleaning of splash guards, dough hook, balloon whisk and beater

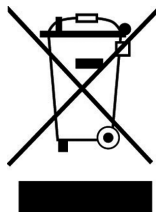
Note: The splash guard is dishwasher safe. The dough hook, the balloon whisk and the beater cannot be washed in the dishwasher.

- Place the parts in cold or lukewarm water to soak the dough residues. If necessary, you can also use some washing-up liquid.
- Use a dishwashing brush to remove the dough residue.
- Rinse the parts with clear water.
- Allow the parts to dry completely before using them again.

Cleaning the mixing container

The mixing bowl is made of stainless steel and can be cleaned in the sink or dishwasher.

DISPOSAL CONSIDERATIONS



If there is a legal regulation for the disposal of electrical and electronic devices in your country, this symbol on the product or on the packaging indicates that this product must not be disposed of with household waste. Instead, it must be taken to a collection point for the recycling of electrical and electronic equipment. By disposing of it in accordance with the rules, you are protecting the environment and the health of your fellow human beings from negative consequences. For information about the recycling and disposal of this product, please contact your local authority or your household waste disposal service.

MANUFACTURER & IMPORTER (UK)

Manufacturer:

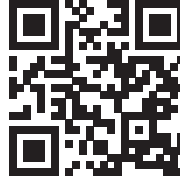
Chal-Tec GmbH, Wallstrasse 16, 10179 Berlin, Germany.

Importer for Great Britain:

Berlin Brands Group UK Limited
PO Box 42
272 Kensington High Street
London, W8 6ND
United Kingdom

Estimado cliente,

Le felicitamos por la adquisición de este producto. Lea atentamente las siguientes instrucciones y sígalas para evitar posibles daños. No asumimos ninguna responsabilidad por los daños causados por el incumplimiento de las instrucciones y el uso inadecuado. Escanee el siguiente código QR para obtener acceso a la última guía del usuario y más información sobre el producto.



ÍNDICE

Indicaciones de seguridad	22
Vista general del aparato	23
Puesta en funcionamiento	23
Funcionamiento	24
Limpieza y cuidado	27
Retirada del aparato	28
Fabricante e importador (Reino Unido)	28

DATOS TÉCNICOS

Número de artículo	10033801, 10033805, 10034514, 10036469, 10036470, 10036471
Alimentación	220-240 V ~ 50-60 Hz
Potencia	1300 W
Capacidad cuenco	5 L

ACCESORIOS OPCIONALES

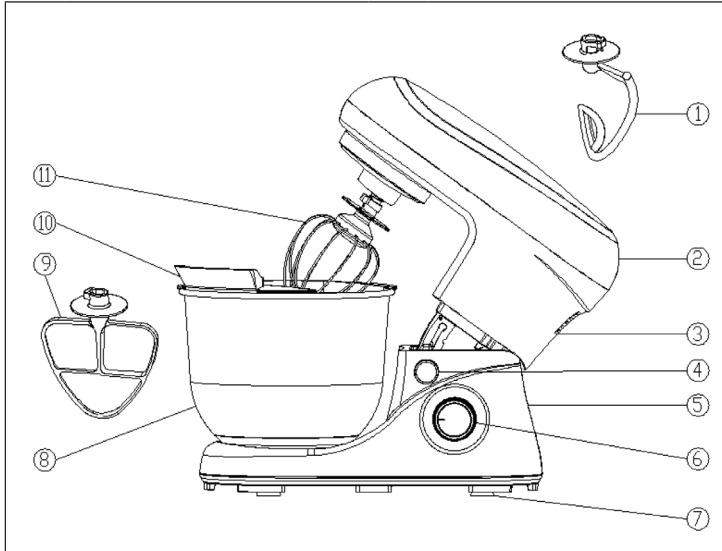
Número de artículo	Artículo
10036472	gancho agitador flexible
10036473	batidor
10036474	gancho para masa
10036475	gancho agitador

INDICACIONES DE SEGURIDAD

- Antes de utilizar el aparato, compruebe la tensión en la placa técnica del mismo y conecte el aparato a las tomas de corriente que se adecuen a dicha tensión. Si no está seguro de que la toma de corriente cumpla este requisito, consulte con un electricista o con su empresa suministradora de electricidad.
- Apague siempre el motor antes de conectar la clavija del aparato a la red.
- Para evitar descargas eléctricas, no sumerja el aparato, el cable de alimentación o el enchufe en agua ni en cualquier otro líquido.
- Si el cable de alimentación está dañado, deberá ser sustituido por el fabricante, una empresa autorizada o una persona cualificada.
- No doble el cable y procure que no quede colgando de la superficie en la que ha colocado el robot para que nadie tropiece.
- No coloque el aparato cerca de hornos, superficies calientes o sustancias fácilmente inflamables como cortinas y otro tipo de tejidos.
- Antes de utilizar el aparato, colóquelo en una superficie nivelada y estable.
- Los niños mayores de 8 años y las personas con discapacidad física, sensorial o psíquica pueden utilizar el aparato si han sido previamente instruidos por su tutor o supervisor sobre el funcionamiento del mismo y conocen las funciones, las indicaciones de seguridad y los riesgos asociados.
- No permita que los niños jueguen con el aparato.
- Coloque el aparato tan cerca como sea posible de una toma de red para que, en caso necesario, pueda desenchufarlo fácilmente.
- Compruebe el cable de alimentación regularmente para detectar posibles defectos. No utilice el aparato con el cable de alimentación dañado.
- Utilice este aparato únicamente en el interior y según el fin para el que ha sido fabricado.
- Mantenga a los niños lejos del aparato y asegúrese de guardarlo en un lugar al que los niños no puedan acceder.
- No utilice el aparato con el recipiente vacío y no deje el aparato desatendido mientras está en funcionamiento.
- Cuando el aparato está en marcha, no toque las partes móviles con las manos.
- Conserve este manual de instrucciones y entréguelo también si va a ceder el aparato a otra persona.
- Utilice solamente los accesorios autorizados.
- Desconecte el robot de la toma de corriente antes de limpiarlo o cuando no lo utilice.
- Apague el aparato y desconecte el cable de alimentación antes de montar y desmontar las piezas móviles.
- El aparato contiene piezas que no son accesibles para el usuario. NO abra la cubierta y NO intente reparar el aparato usted mismo/a. Solamente un personal técnico cualificado debe llevar a cabo las reparaciones.
- No conecte el aparato a tomas múltiples, tomas manejadas por control remoto ni con temporizador.

Nota: El aparato solo está diseñado para un funcionamiento de corta duración, es decir, no debe funcionar durante más de 4 minutos de forma continua. Después de utilizar el aparato, apáguelo y deje que el motor se enfríe antes de volver a encenderlo.

VISTA GENERAL DEL APARATO

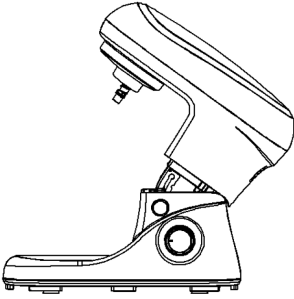




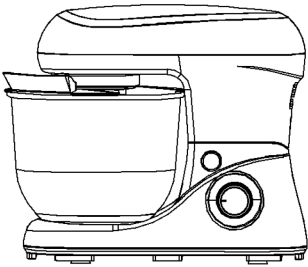
1	Gancho para amasar	7	Patas de ventosa
2	Tapa superior	8	Cuenco de mezcla
3	Carcasa superior	9	Varilla para batir
4	Brazo de palanca	10	Protector contra salpicaduras
5	Base	11	Paleta para mezclar
6	Interruptor		

PUESTA EN FUNCIONAMIENTO

1. Retire el aparato del embalaje.
2. Retire cualquier embalaje de transporte.
3. Asegúrese de que el aparato no presenta ningún signo de deterioro.
4. Coloque el aparato sobre una superficie plana, seca y antideslizante para evitar que se vuelque o resbale.
5. Compruebe que el regulador de velocidad esté a «0».
6. Introduzca el cable de alimentación en la toma de corriente. El aparato está listo para usarse.

FUNCIONAMIENTO

1	<p>Pulse el brazo de palanca y levante el brazo.</p> 
2	<p>Para montar el cuenco, insértelo en la base.</p>
3	<p>Gírelo en el sentido contrario a las agujas del reloj hasta que quede perfectamente encajado.</p> <p>Atención: Nunca utilice el cuenco sin su tapa protectora. De lo contrario, los alimentos pueden salirse del cuenco.</p> 

4	Monte la tapa protectora en el brazo. La abertura de llenado con tapa debe señalar al regulador de velocidad.
5	Apriete un poco la tapa protectora hasta que quede bien encajada. Elija el accesorio deseado.
6	<p>Elija el accesorio deseado :</p> <ul style="list-style-type: none"> • Gancho para amasar: para masas pesadas, como la masa de pan. • Varilla para batir: para batir nata o claras de huevo • Paleta para mezclar para masas medias y suaves, como masa de filloas
7	Monte el accesorio deseado en la ranura correspondiente del brazo. Asegúrese de que las pequeñas lengüetas del eje del adaptador estén insertadas en la ranura transversal de la abertura.
	
8	Empuje el accesorio ligeramente hacia adentro y gírelo en el sentido de las agujas del reloj hasta que encaje en su lugar.
9	<p>Pulse el brazo de palanca y baje el brazo en la posición de trabajo.</p> 

Desmontar el aparato

1. Pulse el brazo de palanca y levante el brazo.
2. Para retirar un accesorio, empújelo un poco y desbloquéelo con un ligero giro en sentido contrario a las agujas del reloj.
3. Retire el accesorio.
4. Para retirar la tapa protectora, empújela hacia abajo. Primero, tire ligeramente hacia abajo de la tapa protectora de la parte posterior.
5. Desbloquee el cuenco girándolo en el sentido de las agujas del reloj.
6. Retire el cuenco.
7. Pulse el brazo de palanca y baje el brazo en la posición de trabajo.

Regulador de velocidad, encender y apagar la luz

1. Encienda el aparato girando el regulador de velocidad hacia la derecha.
2. Empiece a mezclar a baja velocidad y aumente poco a poco la potencia.

Recomendaciones de velocidades

Potencia	Accesorio	Descripción
1-3	Todos	Antes de comenzar, monte el gancho o la varilla y la tapa protectora.
	Gancho para amasar	<p>Amasar y mezclar masas sólidas o ingredientes.</p> <p>Ingredientes:</p> <ul style="list-style-type: none"> • 0,5 kg de harina • 0,3 l de agua tibia <p>Preparación:</p> <ol style="list-style-type: none"> 1. Introduzca los ingredientes en el cuenco. 2. Monte el gancho de amasar y la tapa protectora. 3. Amase la masa durante 15 segundos a velocidad 1. 4. Amase la masa durante 15 segundos a velocidad 2. 5. Amase la masa durante 3 minutos a velocidad 3.

Potencia	Accesorio	Descripción
4-6 pulso	Paleta para mezclar	<ul style="list-style-type: none"> Nata líquida Clara a punto de nieve Mayonesa Batir la mantequilla hasta que esté esponjosa <p>Ingredientes:</p> <ul style="list-style-type: none"> 18 claras <p>Preparación:</p> <ol style="list-style-type: none"> Introduzca los ingredientes en el cuenco. Monte la varilla para batir y la tapa protectora. Bata las claras varios minutos a velocidad 4.

LIMPIEZA Y CUIDADO



¡ATENCIÓN!

¡Riesgo de lesiones! Para evitar el riesgo de descargas eléctricas, lesiones o daños, desenchufe el cable de alimentación de la toma de corriente antes de limpiar el aparato y no lo sumerja en agua.

Limpieza del aparato

Nota: Nunca utilice detergentes abrasivos o corrosivos, ya que pueden dañar el aparato.

- Limpie el aparato con un paño húmedo. Si es necesario, también puede usar un poco de detergente.
- Limpie la superficie con un paño húmedo.
- No utilice el aparato hasta que se haya secado por completo.

Limpieza de la tapa protectora, gancho, paleta y varilla

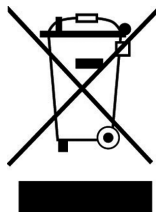
Atención: La tapa protectora es apta para lavavajillas. El gancho de amasar, la varilla de batir y la paleta de mezclar no son aptas para lavavajillas.

- Ponga los accesorios en remojo en agua fría o caliente para retirar mejor los restos de masa. Si es necesario, también puede usar un poco de detergente.
- Retire los restos de masa con un cepillo para fregar.
- Enjuague los accesorios con agua limpia.
- Deje que los accesorios se sequen completamente antes de volver a utilizarlos.

Limpieza del cuenco

El cuenco está hecho de acero inoxidable y es apto para lavavajillas.

RETIRADA DEL APARATO



Si en su país existe una disposición legal relativa a la eliminación de aparatos eléctricos y electrónicos, este símbolo estampado en el producto o en el embalaje advierte que no debe eliminarse como residuo doméstico. En lugar de ello, debe depositarse en un punto de recogida de reciclaje de aparatos eléctricos y electrónicos. Una gestión adecuada de estos residuos previene consecuencias potencialmente negativas para el medio ambiente y la salud de las personas. Puede consultar más información sobre el reciclaje y la eliminación de este producto contactando con su administración local o con su servicio de recogida de residuos.

FABRICANTE E IMPORTADOR (REINO UNIDO)

Fabricante:

Chal-Tec GmbH, Wallstraße 16, 10179 Berlín, Alemania.

Importador para Gran Bretaña:

Berlin Brands Group UK Limited
 PO Box 42
 272 Kensington High Street
 London, W8 6ND
 United Kingdom

Chère cliente, cher client,

Toutes nos félicitations pour l'acquisition de ce nouvel appareil. Veuillez lire attentivement et respecter les instructions de ce mode d'emploi afin d'éviter d'éventuels dommages. Nous ne saurions être tenus pour responsables des dommages dus au non-respect des consignes et à la mauvaise utilisation de l'appareil. Scannez le QR-Code pour obtenir la dernière version du mode d'emploi et des informations supplémentaires concernant le produit.



SOMMAIRE

Consignes de sécurité	30
Aperçu de l'appareil	31
Mise en marche	31
Utilisation	32
Nettoyage et entretien	35
Informations sur le recyclage	36
Fabricant et importateur (UK)	36

FICHE TECHNIQUE

Numéro d'article	10033801, 10033805, 10034514, 10036469, 10036470, 10036471
Alimentation	220-240 V ~ 50-60 Hz
Puissance	1300 W
Capacité du bol	5 L

ACCESSOIRES OPTIONNELS

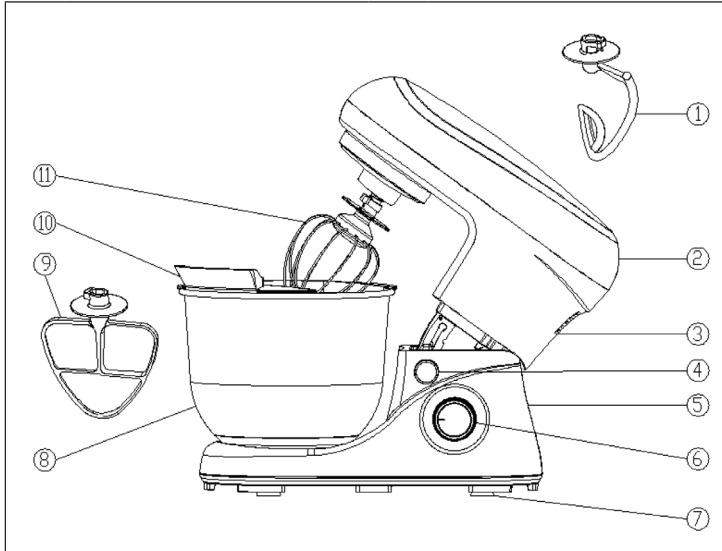
Numéro d'article	Article
10036472	Crochet d'agitation flexible
10036473	Fouet à neige
10036474	Crochet pétrisseur
10036475	Crochet mélangeur

CONSIGNES DE SÉCURITÉ

- Avant utilisation, vérifiez la tension indiquée sur l'étiquette et ne branchez l'appareil que sur des prises correspondant à sa tension. Si vous n'êtes pas sûr que vos prises répondent aux exigences, consultez un électricien ou votre fournisseur d'électricité.
- Éteignez toujours le moteur avant de brancher la fiche dans la prise.
- Pour éviter tout choc électrique, ne plongez jamais la base de l'appareil dans l'eau ou tout autre liquide.
- Si le cordon d'alimentation est endommagé, il doit être remplacé par le fabricant, par un spécialiste agréé ou par une personne de même qualification.
- Ne pliez pas le cordon d'alimentation et ne le laissez pas pendre au bord du plan de travail pour que personne ne s'y accroche.
- Ne placez pas l'appareil à proximité de cuisinières, de fours chauds ou de matériaux inflammables tels que des rideaux ou des textiles.
- Placez l'appareil sur une surface stable et plane avant utilisation.
- Les enfants âgés de 8 ans et plus, les personnes ayant des capacités mentales, sensorielles ou physiques réduites ne sont autorisés à utiliser l'appareil que s'ils ont été parfaitement familiarisés avec les fonctions et les précautions de sécurité par une personne responsable et s'ils comprennent les risques encourus.
- Ne laissez pas les enfants jouer avec l'appareil.
- Placez l'appareil aussi près que possible de la source d'alimentation de manière à pouvoir débrancher rapidement et facilement la fiche en cas de besoin.
- Vérifiez régulièrement que le cordon d'alimentation n'est pas endommagé. N'utilisez pas l'appareil avec un cordon d'alimentation endommagé.
- Utilisez l'appareil uniquement à l'intérieur et aux fins prévues.
- Gardez les enfants à l'écart de l'appareil et rangez celui-ci hors de leur portée.
- Ne faites pas fonctionner l'appareil à vide et utilisez-le uniquement sous surveillance.
- Ne touchez aucune pièce mobile avec les mains quand l'appareil est en marche.
- Conservez le mode d'emploi et ne transmettez l'appareil qu'avec celui-ci.
- Utilisez uniquement des accessoires d'origine.
- Débranchez l'appareil avant de le nettoyer ou lorsque vous ne l'utilisez plus.
- Éteignez l'appareil et débranchez-le avant de changer ou de retirer des pièces mobiles.
- L'appareil contient des pièces inaccessibles à l'utilisateur. Ne retirez pas les capots et n'essayez pas de réparer vous-même l'appareil. Les réparations ne doivent être effectuées que par des spécialistes qualifiés.
- Ne connectez pas l'appareil à une multiprise, à une minuterie externe ou à une prise télécommandée.

Remarque : L'appareil est conçu pour une utilisation brève uniquement, il ne doit donc pas être utilisé plus de 4 minutes en continu. Éteignez ensuite l'appareil et laissez le moteur refroidir avant de le rallumer.

APERÇU DE L'APPAREIL

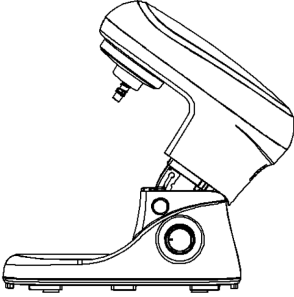
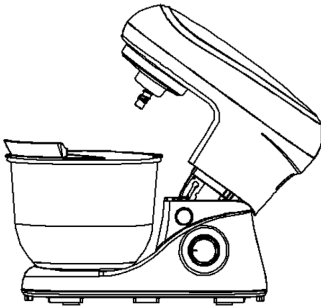



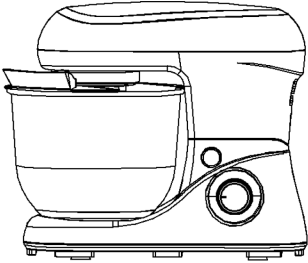
1	Crochet à pâte	7	Pieds ventouses
2	Capot supérieur	8	Bol mélangeur
3	Partie supérieure du boîtier	9	Batteur
4	Levier de déverrouillage	10	Pare-éclaboussures
5	Base de l'appareil	11	Fout ballon
6	Interrupteur		

MISE EN MARCHÉ

1. Déballez le périphérique de l'emballage.
2. Retirez l'emballage de transport.
3. Assurez-vous que l'appareil ne présente aucun signe de dommage.
4. Placez l'appareil sur une surface plane, sèche et antidérapante pour l'empêcher de tomber ou de glisser.
5. Vérifiez que le régulateur de vitesse est réglé sur „0“.
6. Branchez la fiche dans une prise de courant appropriée. L'appareil est maintenant prêt à fonctionner.

UTILISATION

1	<p>Appuyez sur le levier de déverrouillage et faites pivoter le bras d'entraînement.</p> 
2	<p>Pour installer le bol mélangeur, insérez-le dans la base de l'appareil.</p>
3	<p>Verrouillez le bol en le tournant légèrement en sens antihoraire jusqu'à ce qu'il s'enclenche.</p> <p>Remarque : N'utilisez jamais le bol mélangeur sans le pare-éclaboussures. Cela pourrait faire gicler les aliments.</p> 

4	<p>Montez le pare-éclaboussures sur le bras d'entraînement par le bas. L'ouverture de remplissage avec volet doit pointer vers le régulateur de vitesse.</p>
5	<p>Appuyez sur le pare-éclaboussures jusqu'à ce qu'il s'enclenche.</p>
6	<p>Choisissez le bon accessoire :</p> <ul style="list-style-type: none"> • Crochet à pâtes : pour les pâtes denses comme les pâtes à pain • Fouet ballon : pour battre la crème ou les œufs en neige • Batteur : Pour les pâtes moyennes à légères, comme la pâte à crêpes
7	<p>Placez l'accessoire par le bas dans l'ouverture correspondante du bras d'entraînement. Assurez-vous que les petites languettes de la tige de la fixation sont insérées dans la fente transversale de l'ouverture.</p>
	
8	<p>Appuyez légèrement sur l'accessoire et tournez-le dans le sens des aiguilles d'une montre jusqu'à ce qu'il s'enclenche.</p>
9	<p>Appuyez sur le levier de déverrouillage et pivotez le bras d'entraînement en position de travail.</p> 

Pour démonter l'appareil

1. Appuyez sur le levier de déverrouillage et faites pivoter le bras d'entraînement vers le haut.
2. Pour retirer un accessoire, poussez-le légèrement et déverrouillez-le en le tournant légèrement dans le sens inverse des aiguilles d'une montre.
3. Retirez l'accessoire.
4. Pour retirer le pare-éclaboussures, abaissez-le. Tirez le pare-éclaboussures au dos légèrement vers le bas.
5. Déverrouillez le bol en le tournant légèrement dans le sens des aiguilles d'une montre.
6. Retirez le récipient mélangeur.
7. Appuyez sur le levier de déverrouillage et abaissez le bras d'entraînement en position de travail.

Contrôle de la vitesse, allumer et éteindre

1. Allumez l'appareil en tournant le contrôle de vitesse vers la droite.
2. Commencez avec une vitesse de mélange lente puis augmentez la vitesse.

Recommandations de vitesses

Vitesse	Accessoire	Description
1-3	Tous	Avant de commencer, installez l'un des crochets ou le batteur et le pare-éclaboussures.
	Crochet à pâte	<p>Pétrissez et mélangez les pâtes ou ingrédients solides.</p> <p>Ingrédients :</p> <ul style="list-style-type: none"> • 0,5 kg de farine • 0,3 litre d'eau tiède <p>Préparation :</p> <ol style="list-style-type: none"> 1. Mettez les ingrédients dans le bol. 2. Fixez le garde-boue et le crochet pétrisseur. 3. Pétrissez la pâte pendant 15 secondes à la vitesse 1. 4. Pétrissez la pâte pendant 15 secondes à la vitesse 2. 5. Pétrissez la pâte pendant 3 minutes à la vitesse

Vitesse	Accessoire	Description
4-6 Pulse	Fouet ballon	<ul style="list-style-type: none"> • Crème fouettée • Œufs en neige • Mayonnaise • Beurre battu jusqu'à ce qu'il soit mousseux <p>Ingrédients :</p> <ul style="list-style-type: none"> • 18 blancs d'œuf <p>Verarbeitung:</p> <ol style="list-style-type: none"> 1. Mettez les blancs d'œufs dans le bol. 2. Fixez le pare-éclaboussures et le fouet ballon. 3. Battez les blancs d'œufs fermes pendant 4 minutes au niveau 4.

NETTOYAGE ET ENTRETIEN



ATTENTION

Risque de blessure ! Pour éviter tout risque d'électrocution, de blessure ou de dégât, débranchez la fiche d'alimentation de la prise avant le nettoyage et ne plongez jamais la base de l'appareil dans l'eau.

Nettoyage de la base

Remarque : N'utilisez jamais d'agents nettoyants corrosifs ou abrasifs, car ils pourraient endommager l'appareil.

- Nettoyez la base avec un chiffon humide. Si nécessaire, vous pouvez également utiliser un peu de liquide vaisselle.
- Essuyez ensuite avec un chiffon humide.
- N'utilisez à nouveau le socle que lorsqu'il est complètement sec.

Nettoyage du pare-éclaboussures, du crochet pétrisseur, du fouet à ballon et du batteur

Remarque : Le pare-éclaboussures va au lave-vaisselle. Le crochet pétrisseur, le fouet à ballon et le batteur ne peuvent pas être nettoyés au lave-vaisselle.

- Placez les éléments dans de l'eau froide ou tiède pour ramollir les morceaux de pâte.
- Si besoin, vous pouvez aussi utiliser du liquide vaisselle.
- Retirez les morceaux de pâte avec une brosse à vaisselle.
- Rincez les accessoires à l'eau claire.
- Laissez sécher les pièces complètement avant de les utiliser à nouveau.

Nettoyage du récipient mélangeur

Le bol est en inox et peut se nettoyer dans l'évier ou au lave-vaisselle.

INFORMATIONS SUR LE RECYCLAGE



S'il existe une réglementation pour l'élimination ou le recyclage des appareils électriques et électroniques dans votre pays, ce symbole sur le produit ou sur l'emballage indique que cet appareil ne doit pas être jeté avec les ordures ménagères. Vous devez le déposer dans un point de collecte pour le recyclage des équipements électriques et électroniques. La mise au rebut conforme aux règles protège l'environnement et la santé de vos semblables des conséquences négatives. Pour plus d'informations sur le recyclage et l'élimination de ce produit, veuillez contacter votre autorité locale ou votre service de recyclage des déchets ménagers.

FABRICANT ET IMPORTATEUR (UK)

Fabricant :

Chal-Tec GmbH, Wallstraße 16, 10179 Berlin, Allemagne.

Importateur pour la Grande Bretagne :

Berlin Brands Group UK Limited
 PO Box 42
 272 Kensington High Street
 London, W8 6ND
 United Kingdom

Gentile cliente,

La ringraziamo per aver acquistato il dispositivo. La preghiamo di leggere attentamente le seguenti istruzioni per l'uso e di seguirle per evitare possibili danni. Non ci assumiamo alcuna responsabilità per danni scaturiti da una mancata osservazione delle avvertenze di sicurezza e da un uso improprio del dispositivo. Scansionare il codice QR seguente, per accedere al manuale d'uso più attuale e per ricevere informazioni sul prodotto.



INDICE

Avvertenze di sicurezza	38
Descrizione del prodotto	39
Messa in funzione	39
Utilizzo	40
Pulizia e manutenzione	43
Avviso di smaltimento	44
Produttore e importatore (UK)	44

DATI TECNICI

Numero articolo	10033801, 10033805, 10034514, 10036469, 10036470, 10036471
Alimentazione	220-240 V ~ 50-60 Hz
Potenza	1300 W
Capienza terrina	5 L

ACCESORIOS OPCIONALES

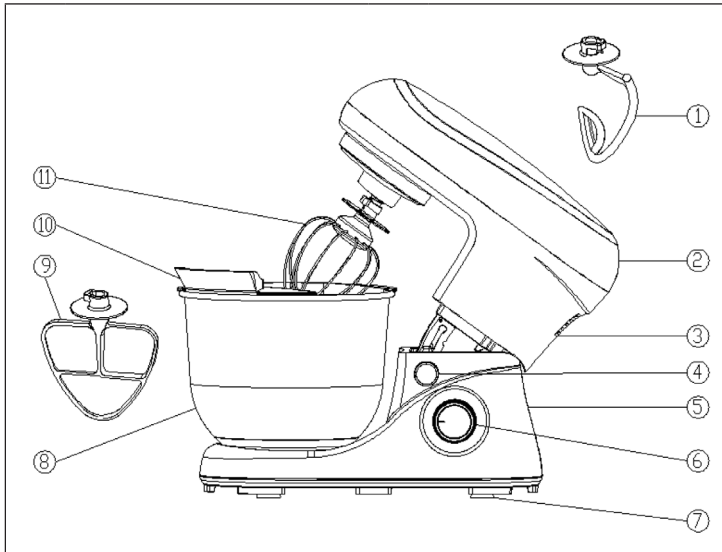
Numero articolo	Articolo
10036472	gancio per mescolare flex
10036473	frusta
10036474	gancio per impastare
10036475	gancio per mescolare

AVVERTENZE DI SICUREZZA

- Verificare sempre il voltaggio sulla targhetta prima di utilizzare il dispositivo e collegarlo solo a prese che corrispondano al suo voltaggio. Se non si è certi che i collegamenti soddisfano le esigenze, consultare un elettricista o il fornitore di energia elettrica.
- Spegnerne sempre il motore prima di inserire la spina nella presa.
- Per evitare scosse elettriche evitare di immergere la base del dispositivo in acqua o altri liquidi.
- Se il cavo di rete è danneggiato va sostituito dal produttore, da una ditta specializzata autorizzata o un tecnico qualificato.
- Non piegare il cavo e non lasciarlo penzolare dal piano di lavoro per evitare che qualcuno ci inciampi.
- Non collocare il dispositivo vicino a fornelli accesi, forni caldi o materiali facilmente infiammabili, quali tende o tessuti.
- Posizionare il dispositivo su una superficie piana prima di utilizzarlo.
- Bambini a partire da 8 anni e persone con limitate capacità fisiche e psichiche o con esperienza e conoscenze insufficienti possono utilizzare il dispositivo solo se sono stati precedentemente istruiti in modo esaustivo sull'utilizzo del dispositivo se comprendono i rischi e i pericoli connessi.
- Assicurarsi che i bambini non giochino con il dispositivo.
- Posizionare il dispositivo il più vicino possibile alla fonte d'energia per poter togliere velocemente la spina dalla presa, se dovesse rendersi necessario.
- Verificare regolarmente che il cavo non sia danneggiato. Non utilizzare il dispositivo se il cavo è danneggiato.
- Utilizzare il dispositivo solo in ambienti interni e per gli usi indicati.
- Tenere i bambini lontano dal dispositivo e conservarlo fuori dalla loro portata.
- Non usare il dispositivo a vuoto e solo sotto sorveglianza.
- Non toccare con le mani le parti in movimento durante l'utilizzo.
- Conservare il manuale d'uso e passare il dispositivo solo con le relative istruzioni.
- Utilizzare solo parti di ricambio originali.
- Staccare la spina dalla presa di corrente prima di eseguire operazioni di manutenzione o riparazioni sul dispositivo.
- Spegnerne il dispositivo e togliere la spina prima di sostituire o prelevare parti in movimento.
- Il dispositivo contiene parti alle quali l'utilizzatore non può accedere. Non rimuovere coperture e non cercare di riparare il dispositivo autonomamente. Le riparazioni vanno eseguite solo da tecnici qualificati.
- Non collegare il dispositivo a ciabatte, timer esterni o prese comandate a distanza.

Attenzione: Il dispositivo è concepito per funzionare in tempi brevi, ovvero non dovrebbe restare acceso per più di 4 minuti consecutivi. Dopodiché spegnerlo e lasciar raffreddare il motore prima di riaccenderlo.

DESCRIZIONE DEL PRODOTTO

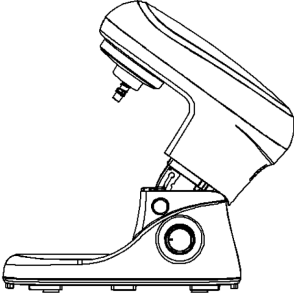
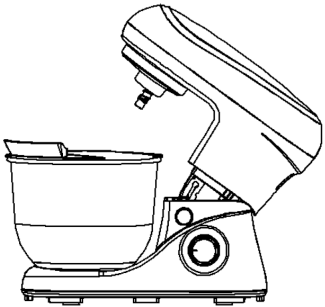



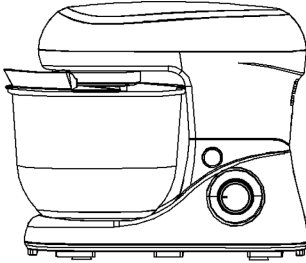
1	Gancio a spirale	7	Ventose
2	Coperchio superiore	8	Terrina
3	Alloggiamento superiore	9	Frullino
4	Leva di sbloccaggio	10	Paraspruzzi
5	Base	11	Frusta
6	Interruttore		

MESSA IN FUNZIONE

1. Togliere il dispositivo dalla confezione.
2. Eliminare l'imballaggio.
3. Assicurarsi che il dispositivo non presenti tracce di danneggiamento.
4. Collocare il dispositivo su una superficie piana, asciutta e antiscivolo, in modo tale che non possa cadere o scivolare.
5. Verificare che il regolatore di velocità sia posizionato su "0".
6. Inserire la spina in una presa adatta. Ora il dispositivo è pronto all'uso.

UTILIZZO

1	<p>Premere la leva di sbloccaggio e alzare il braccio di azionamento verso l'alto.</p> 
2	<p>Per montare la terrina inserirla nella base.</p>
3	<p>Fissare la terrina ruotandola leggermente in senso antiorario finché non fa clic.</p> <p>Nota: Non utilizzare mai la terrina senza il coperchio paraspruzzi, perché gli alimenti potrebbero fuoriuscire.</p> 

4	Montare il coperchio paraspruzzi dal basso verso il braccio di azionamento. Il foro di riempimento con coperchio dovrebbe indicare verso il regolatore di velocità.
5	Premere il coperchio paraspruzzi finché non fa clic.
6	<p>Scegliere l'accessorio desiderato:</p> <ul style="list-style-type: none"> • Gancio a spirale: per impasti pesanti come il pane • Frusta: per montare la panna o l'albume • Frullino: per impasti medi e leggeri come la frittata
7	Inserire l'accessorio dal basso nell'apertura relativa del braccio di azionamento. Assicurarsi che i tiranti sull'albero dell'accessorio vengano inseriti nella fessura trasversale del foro.
	
8	Premere leggermente l'accessorio verso l'interno e ruotarlo in senso orario finché non fa clic.
9	<p>Premere la leva di sbloccaggio e abbassare il braccio di azionamento in posizione operativa.</p> 

Smontare il dispositivo

1. Premere la leva di sbloccaggio e alzare il braccio di azionamento.
2. Per rimuovere un accessorio, premerlo leggermente e sbloccarlo ruotandolo in senso antiorario.
3. Rimuovere l'accessorio.
4. Per rimuovere il coperchio paraspruzzi tirarlo verso il basso. Per fare ciò tirare prima leggermente il coperchio sul retro verso il basso.
5. Sbloccare la terrina ruotandola dolcemente in senso orario.
6. Rimuovere la terrina.
7. Premere la leva di sbloccaggio e abbassare il braccio di azionamento in posizione operativa.

Regolazione della velocità, accensione e spegnimento

1. Accendere il dispositivo girando il regolatore della velocità verso destra.
2. Iniziare a impastare a bassa velocità per poi aumentarla.

Suggerimenti per i livelli di velocità

Livello	Accessorio	Descrizione
1-3	Tutti	Prima di iniziare, montare uno dei ganci o frullini e il coperchio paraspruzzi.
	Gancio a spirale	<p>Per impastare e mixare impasti compatti o ingredienti.</p> <p>Ingredienti:</p> <ul style="list-style-type: none"> • 0,5 kg farina • 0,3 litri d'acqua tiepida <p>Lavorazione:</p> <ol style="list-style-type: none"> 1. Unire gli ingredienti nella terrina. 2. Fissare il coperchio paraspruzzi e il gancio a spirale. 3. Impastare la pasta per 15 secondi a velocità 1. 4. Impastare la pasta per 15 secondi a velocità 2. 5. Impastare la pasta per 3 minuti a velocità 3.

Livello	Accessorio	Descrizione
4-5 pulse	Frusta	<ul style="list-style-type: none"> • Panna montata • Albume montato a neve • Maionese • Montare il burro a crema <p>Ingredienti:</p> <ul style="list-style-type: none"> • 18 albumi <p>Preparación:</p> <ol style="list-style-type: none"> 1. Mettere gli albumi nella terrina. 2. Fissare il coperchio paraspruzzi e la frusta. 3. Montare gli albumi a neve per alcuni minuti a velocità 4.

PULIZIA E MANUTENZIONE



ATTENZIONE

Rischio di lesioni! Per evitare il rischio di scosse elettriche, lesioni o danneggiamenti togliere la spina dalla presa prima di eseguire lavori di pulizia e non immergere la base del dispositivo nell'acqua.

Come pulire la base

Nota: Non utilizzare mai detersivi abrasivi o corrosivi perché potrebbero danneggiare il dispositivo.

- Pulire la base con un panno umido. Eventualmente è possibile usare un po' di detersivo per i piatti.
- Asciugare poi con uno straccio asciutto.
- Utilizzare nuovamente la base solo quando si è asciugata del tutto.

Come pulire il coperchio paraspruzzi, il gancio a spirale, la frusta e il frullino

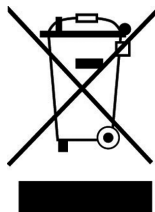
Nota: Il coperchio paraspruzzi è lavabile in lavastoviglie, mentre il gancio a spirale, la frusta e il frullino non lo sono.

- Mettere i pezzi in acqua tiepida o calda per ammorbidire i resti dell'impasto. Eventualmente è possibile usare un po' di detersivo per i piatti.
- Rimuovere i resti dell'impasto con una spazzola per piatti.
- Sciacquare gli accessori in acqua corrente.
- Lasciar asciugare gli accessori completamente prima di riutilizzarli.

Come pulire il contenitore di miscelazione

La terrina è di metallo è lavabile in lavastoviglie e a mano.

AVVISO DI SMALTIMENTO



Se nel proprio paese si applicano le regolamentazioni inerenti lo smaltimento di dispositivi elettrici ed elettronici, questo simbolo sul prodotto o sulla confezione segnala che questi prodotti non possono essere smaltiti con i rifiuti normali e devono essere portati a un punto di raccolta di dispositivi elettrici ed elettronici. Grazie al corretto smaltimento dei vecchi dispositivi si tutela il pianeta e la salute delle persone da possibili conseguenze negative. Informazioni riguardanti il riciclo e lo smaltimento di questi prodotti si ottengono presso l'amministrazione locale oppure il servizio di gestione dei rifiuti domestici.

PRODUTTORE E IMPORTATORE (UK)

Produttore:

Chal-Tec GmbH, Wallstraße 16, 10179 Berlino, Germania.

Importatore per la Gran Bretagna:

Berlin Brands Group UK Limited
 PO Box 42
 272 Kensington High Street
 London, W8 6ND
 United Kingdom



KLARSTEIN