



Spacewoofer DAB +

Boombox

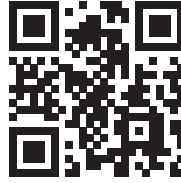
10036341 10036342

auna

www.auna-multimedia.com

Sehr geehrter Kunde,

wir gratulieren Ihnen zum Erwerb Ihres Gerätes. Lesen Sie die folgenden Hinweise sorgfältig durch und befolgen Sie diese, um möglichen Schäden vorzubeugen. Für Schäden, die durch Missachtung der Hinweise und unsachgemäßen Gebrauch entstehen, übernehmen wir keine Haftung. Scannen Sie den folgenden QR-Code, um Zugriff auf die aktuellste Bedienungsanleitung und weitere Informationen rund um das Produkt zu erhalten:



INHALT

Technische Daten	4
Sicherheitshinweise	4
Geräteübersicht und Funktionstasten	6
Stromversorgung	7
Fernbedienung	8
Grundfunktionen	9
Radio FM	11
DAB-Radio	13
CD/MP3	16
USB	19
BT	20
AUX-IN	21
Spezielle Entsorgungshinweise für Verbraucher in Deutschland	22
Hinweise zur Entsorgung	24
Konformitätserklärung	24

TECHNISCHE DATEN

Artikelnummer	10036341 10036342
Stromversorgung	AC 100-240 V ~ 50/60 Hz DC 12 V LR6 (8 Stück)
Leistung (Watt)	30 W
Standby Leistung (Watt)	0,5 W
UKW-Frequenzbereich	87,5 – 108 MHz
DAB-Frequenzbereich	174,928 – 239,200 MHz (Band III)
CD Player Frequenzbereich	100 Hz – 16 KHz
BT Reichweite	Bis zu 10 Meter
Betriebstemperatur	+ 5°C – + 35° C

Anschlüsse

AUX-IN-Eingang	3,5 mm
Köpfung-Anschluss (Klinkenstecker)	3,5 mm
USB-Anschluss	

SICHERHEITSHINWEISE

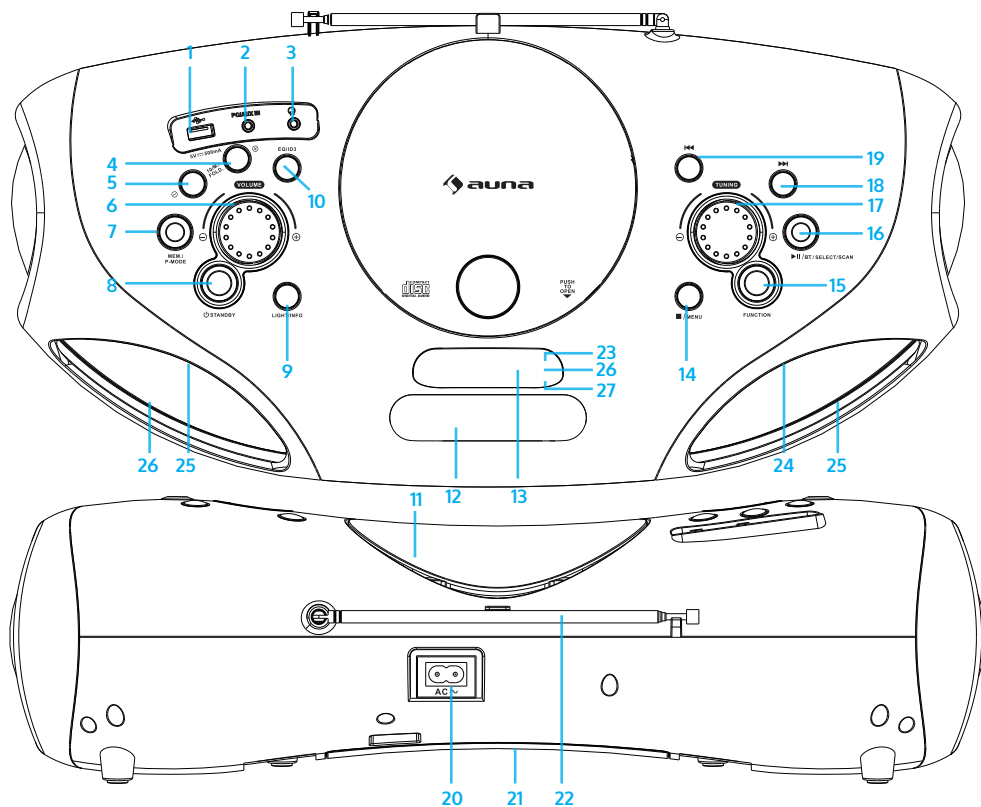
- Dieses Gerät kann von Kindern ab 8 Jahren sowie von Personen mit verringerten physischen, sensorischen und geistigen Fähigkeiten oder Mangel an Erfahrung und/oder Wissen benutzt werden, wenn sie beaufsichtigt werden oder im sicheren Gebrauch des Gerätes unterwiesen wurden und die daraus resultierenden Gefahren verstanden haben.
- Reinigung und Wartung durch den Benutzer dürfen nicht von Kindern vorgenommen werden, es sei denn, sie sind 8 Jahre oder älter und werden beaufsichtigt.
- Kinder dürfen nicht mit dem Gerät spielen.
- Beachten Sie alle in der Bedienungsanleitung aufgeführten Hinweise.
- Das Gerät darf nicht in der Nähe von Wasser oder in feuchter Umgebung verwendet werden.

- Achten Sie darauf, dass keine Flüssigkeit über dem Gerät und den Geräteöffnungen verschüttet wird.
- Bewegen Sie das Gerät vorsichtig, um es nicht zu beschädigen.
- Blockieren Sie nicht die Geräteausgänge.
- Stellen Sie das Gerät nicht in die Nähe von Wärmequellen (beispielsweise Heizung). Setzen Sie das Gerät keiner direkten Sonneneinstrahlung aus.
- Stecken Sie den Netzstecker des Geräts auf die dafür vorgesehene Art und Weise in die Steckdose.
- Das Gerät ist mit einem Überlastungsschutz ausgestattet. Sollte dieser ersetzt werden müssen, wenden Sie sich an den Kundendienst oder einen in ähnlicher Weise qualifizierte Person.
- Ziehen Sie den Netzstecker des Geräts aus der Steckdose, wenn Sie dieses für einen längeren Zeitraum nicht verwenden.
- Versuchen Sie keinesfalls, das Gerät selbst zu warten oder zu reparieren. In diesem Fall erlischt die Garantie.
- Der Netzstecker dient dazu, das Gerät nach dem Ausschalten vom Stromnetz zu trennen. Achten Sie darauf, dass der Netzstecker immer frei zugänglich ist.
- Setzen Sie das Gerät keinem Spritzwasser aus und stellen Sie keine mit Flüssigkeit gefüllten Objekte, wie beispielsweise Vasen, auf das Gerät.
- Setzen Sie die Batterien keiner extremen Hitze wie beispielsweise Sonnenlicht oder Feuer aus.
- Behindern Sie die Belüftung des Geräts keinesfalls durch Blockieren der Belüftungsöffnungen mit Gegenständen wie beispielsweise Zeitungen, Tischdecken, Vorhängen etc.
- Vergewissern Sie sich, dass ein Mindestabstand von 5 mm zu allen Seiten des Geräts eingehalten wird.
- Stellen Sie keine Zündquellen mit offener Flamme, wie beispielsweise angezündete Kerzen, auf das Gerät.
- Entsorgen Sie Altbatterien umweltgerecht.
- Verwenden Sie das Gerät nur bei gemäßigttem Klima, nicht bei tropischem Klima.

**WARNUNG**

Verletzungsgefahr! Öffnen Sie, zum Reduzieren der Stromschlaggefahr, weder die Geräteabdeckung noch die Rückseite des Geräts. Das Gerät enthält keine Teile, die vom Kunden gewartet werden könnten. Bitte wenden Sie sich zur Wartung und Reparatur an den Kundendienst oder an in ähnlicher Weise qualifiziertes Personal.

GERÄTEÜBERSICHT UND FUNKTIONSTASTEN



1	USB-Anschluss
2	AUX-IN-Anschluss
3	Kopfhörer-Anschluss
4	Taste FOLD.+ / +10 / MEM.+ (Aufwärts blättern in Ordnern/Listen/ Speicherliste)

5	Taste FOLD.- / -10 / MEM.- (Abwärts blättern in Ordnern/Listen/ Speicherliste)
6	Lautstärkeregler
7	Taste MEM. / P-MODE (Programmwahl / Programmiermodus / Speicher)

8	Standby-Taste	20	AC-Anschluss
9	Licht-Taste / Stopp-Taste	21	Batteriefach
10	EQ/ID3-Taste (Klangregelung/ Anzeige MP3 Informationen)	22	Radioantenne
11	CD-Fach	23	Standby-Anzeige
12	Griff	24	Lautsprecher
13	Display	25	LED-Licht
14	Stopp/Menü-Taste	26	IR-Anzeige
15	Funktionswahl-Taste	27	BT Pairing-Anzeige
16	Wiedergabe/Pause/BT Pairing Select/Scan-Taste		
17	Tuning-Regler		
18	Weiter/Schnell-Vorwärts-Taste		
19	Zurück/Schnell-Rückwärts-Taste		

STROMVERSORGUNG

Dieses Gerät ist für den Betrieb mit Wechselstrom/Gleichstrom ausgelegt.

Wechselstrombetrieb

- Stecken Sie das Ende des mitgelieferten Netzkabels in die Netzsteckdose am Gerät und den Stecker in die Steckdose. Die Batterien werden automatisch vom Stromnetz getrennt.

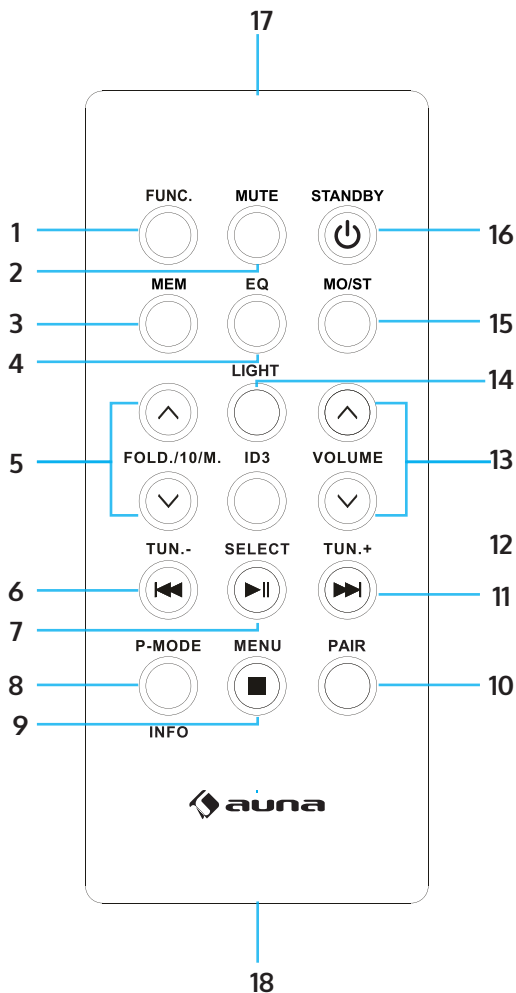
Gleichstrombetrieb

- Öffnen Sie die Batteriefachklappe. Legen Sie 8 Stück UM2 „C“ Batterien (nicht im Lieferumfang enthalten) in das Fach ein. Bitte beachten Sie die korrekten Polaritäten wie in der Bedienungsanleitung dargestellt.

Hinweise: Wenn Sie die Batterie verwenden, sollten Sie das Netzkabel vom Gerät aus der Steckdose ziehen.
Entfernen Sie die Batterien, wenn sie leer sind oder für längere Zeit nicht benutzt werden.
Batterien enthalten chemische Substanzen und sollten daher ordnungsgemäß entsorgt werden.

ESD-Hinweise - Das Produkt kann durch elektrostatische Entladungen in den Regelbetrieb zurückgesetzt bzw. nicht zurückgesetzt werden, einfach das Gerät abschalten und wieder anschließen.

FERNBEDIENUNG



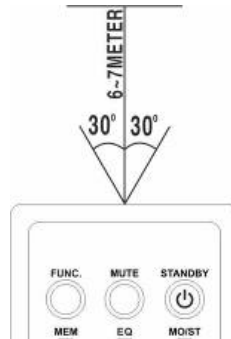
Tastenfunktionen

- 1 **FUNC** (Funktionswahl-Taste)
- 2 **MUTE** (Stumm-Taste)
- 3 **MEM** (Speicher-Taste)
- 4 **EQ** (Klangregelung)
- 5 **FOLD./10/M. (AUF/AB)**
Aufwärts/Abwärts blättern (Ordner/
Listen)
- 6 **◀◀** Rückwärts/Schneller Rücklauf/
Tuning (-)-Taste
- 7 **▶▶** Wiedergabe/Pause/'Scan'-Taste
- 8 **P-MODE/Info**
Programmierungsmodus
- 9 **■** Stopp/Menü-Taste
- 10 **PAIR** (BT Pairing-Taste)
- 11 **▶▶▶** Vorwärts/Schneller Vorlauf/
Tuning (+)-Taste
- 12 **ID3** (MP3-Informationen anzeigen)
- 13 **VOLUME** (Lautstärke-AUF/AB-Taste)
- 14 **LIGHT** (Licht-Taste)
- 15 **MO/ST** (Mono/Stereo-Taste)
- 16 **STANDBY** (Ein-/Ausschalten-Taste)
- 17 Remote-Sensor
- 18 Batteriefach

Hinweis: Entfernen Sie den Batterieschutz vor der Inbetriebnahme.

Bedienung der Fernbedienung

- Um das Gerät mit der Fernbedienung zu bedienen, richten Sie die Fernbedienung auf den Fernbedienungs-Sensor auf der Gerätevorderseite und drücken Sie die entsprechende Taste auf der Fernbedienung.
- Die Fernbedienung funktioniert am besten, wenn Sie diese in einem Abstand von 6-7 Metern zur Gerätevorderseite und in einem Winkel von 30 Grad halten.
- Helle Sonneneinstrahlung oder Raumlichtverhältnisse können die Fernbedienung stören.
- Wenn die Fernbedienung unzureichend funktioniert oder ganz ausfällt, versuchen Sie zuerst, die Batterien der Fernbedienung auszutauschen und dann die Lichtverhältnisse im Raum zu reduzieren.



Das Einsetzen der Lithiumbatterie in die Fernbedienung

Die Fernbedienung enthält eine CR2025 (3V) Lithium-Batterie.

- Um die Batterie auszutauschen, schieben Sie die Verschlusskappe entsprechend der Anleitung vorsichtig in die richtige Richtung und ziehen Sie dann das Batteriefach heraus.
- Nehmen Sie die leere Batterie heraus und legen Sie eine neue Lithiumbatterie (CR-2025) mit der positiven Polarität nach oben in das Batteriefach ein. Schieben Sie dann das Fach mit einem „Klick“-Geräusch in seine Position zurück.

GRUNDFUNKTIONEN

Einstellung des Gerätes

- Drücken Sie nach dem Anschließen an die Stromversorgung die Standby-Taste (23) am Gerät oder die STANDBY-Taste (16) auf der Fernbedienung, um das Gerät einzuschalten.
- Drücken Sie die Funktionswahl-Taste (15) am Gerät oder FUNC-Taste (1) auf der Fernbedienung, um eine der Funktionen FM/CD/USB/BT/AUX auszuwählen.

Hinweis: Im CD/USB/BT/AUX-Modus wechselt das Gerät automatisch in den Standby-Modus, wenn es 15 Minuten lang keine Grundfunktion ausführt. Drücken Sie die Standby-Taste, um das Gerät wieder einzuschalten.

Lautstärkeregelung

- Drehen Sie den Lautstärkereglern (6) am Gerät, um die Lautstärke zu erhöhen oder zu verringern.

Kopfhörer-Anschluss

- Stecken Sie bei Bedarf einen Kopfhörer mit 3,5-mm-Klinkenstecker (nicht im Lieferumfang enthalten) in die Kopfhörerbuchse (3). Der Lautsprecher (24) wird automatisch stummgeschaltet.



VORSICHT:

Das Hören von Musik bei hoher Lautstärke über einen längeren Zeitraum kann die Ohren schädigen.

ID3-Tag-System (MP3-Infos anzeigen)

Einige MP3-Dateien sind mit Informationen wie dem Namen des Songs, dem Interpreten und dem Album versehen. Zusammen werden diese Informationen als „ID3-Tag“ bezeichnet.

- Halten Sie die EQ/ID3-Taste (10) am Gerät oder die ID3-Taste (12) auf der Fernbedienung gedrückt, um die ID3-Tag-Anzeige ein- oder auszuschalten. Wenn die ID3-Tag-Anzeige eingeschaltet ist, zeigt das Gerät die Tag-Informationen in der unten angegebenen Reihenfolge an.

→ SONG NAME → ARTIST NAME → ALBUM NAME → ID3 OFF →

EQ-Funktion (Equalizer)

Dieses Gerät verfügt über ein eingebautes Equalizer-System.

- Drücken Sie die EQ/ID3-Taste (10) am Gerät oder die EQ-Taste (4) auf der Fernbedienung, um einen anderen Musikstil (Ton) auszuwählen: FLAT, CLASSIC, ROCK, POP, JAZZ und DBBS.

LED-Licht

- Drücken Sie die Licht-Taste (9) am Gerät oder die LIGHT-Taste (14) auf der Fernbedienung, um das LED-Licht einzuschalten und wählen Sie aus 8 verschiedenen Blink-Effekten aus. Um das LED-Licht zu deaktivieren, drücken Sie erneut die Licht-Taste, bis im Display „LIGHT OFF“ angezeigt wird.

RADIO FM

Einstellen der Radiosender

- 1 Drücken Sie die Funktionswahltaste (15) am Gerät oder die FUNC-Taste (1) auf der Fernbedienung, um den Funkmodus auszuwählen: FM bzw. DAB.
- 2 Durch das Drehen des Tuning-Reglers (17) am Gerät wird die Bandfrequenz angezeigt. Beispiel: FM 97,10 MHz. Sie können auch die ►► VOR- oder ◀◀ RÜCK-Taste drücken und gedrückt halten, um schneller zu suchen. Das Gerät stoppt automatisch bei jedem Radiosender mit einem starken Signal.
- 3 Drehen Sie den Lautstärkeregler (6) am Gerät, um die Lautstärke zu erhöhen oder zu verringern.
- 4 Schieben Sie die Teleskop-Antenne (22) auf ihre volle Länge aus und bewegen Sie das Gerät vorsichtig hin und her, um den besten Empfang zu erhalten, oder stellen Sie das Gerät an einem geeigneten Ort auf.
- 5 Um das Radio auszuschalten, drücken Sie die Funktionswahltaste (15) am Gerät oder die FUNC-Taste (1) auf der Fernbedienung, um zu anderen Funktionen zu wechseln, oder drücken Sie die Standby-Taste (8) am Gerät oder die STANDBY-Taste (16) auf der Fernbedienung, um das Gerät auszuschalten.

Automatisch voreingestellte Senderspeicherplätze/Scan

- Um Sender zu suchen und automatisch zu speichern, halten Sie die Wiedergabe-Taste (16) am Gerät gedrückt. Jeder Sender mit einem ausreichend starken Signal wird im Speicher abgelegt. Nachdem das Gerät den Scanvorgang beendet hat, stellt es sich automatisch auf die Sendernummer 1 (P01) ein.
- Um den nächsten oder vorherigen Sender einzustellen, drücken Sie die Tasten FOLD./10/M.+/- (4 & 5) am Gerät oder die Taste FOLD./10/M. (AUF/AB) (5) auf der Fernbedienung.

Bedienung der manuell eingestellten Sender

Sie können 30 Radiosender nach Ihren Wünschen speichern.

- 1 Drehen Sie den Tuning-Regler (17) am Gerät, um den gewünschten Sender auszuwählen, den Sie als Vorwahl speichern möchten.
- 2 Drücken Sie die Taste MEM./P-MODE (7) am Gerät oder drücken Sie die MEM-Taste (3) auf der Fernbedienung, „P01“ blinkt im Display auf, um anzuzeigen, dass Sie den Sender auf dem Speicherplatz abspeichern. Drücken Sie die Taste FOLD./10/M +/- (4 & 5) am Gerät oder die Taste FOLD./10/M (AUF/AB) (5) auf der Fernbedienung, und drücken Sie dann die Taste MEM./P-MODE (7) am Gerät oder drücken Sie erneut die MEM-Taste (3) auf der Fernbedienung, um in den Speicher zu gelangen.

- 3 Um einen anderen Sender zu suchen, wiederholen Sie die Schritte (1) und (2), bis alle gewünschten Sender gespeichert sind. Es können bis zu 30 FM-Sender gespeichert werden.
- 4 Drücken Sie die Taste FOLD./10/M +/- (4 & 5) am Gerät oder die Taste FOLD./10/M (AUF/AB) (5) auf der Fernbedienung, um zwischen den gespeicherten Sendern zu wählen.

DAB-RADIO

Der DAB-Radiomodus empfängt digitales DAB/DAB+-Radio und zeigt Informationen über den Sender und den programmierten Titel als Sendung an. Drücken Sie die FUNCTION-Taste am Gerät oder auf der Fernbedienung, bis auf dem Display "Welcome to DAB" erscheint.

- 1 Um einen vollständigen Suchlauf durchzuführen, halten Sie die Taste STOP/MENU am Gerät gedrückt oder drücken Sie die Taste STOP/MENU auf der Fernbedienung, um das Menü aufzurufen, wählen Sie die Option "vollständiger Suchlauf" und drücken Sie die Taste PLAY/PAUSE/PAIR/SELECT/SCAN am Gerät oder die Taste PLAY/PAUSE/SELECT auf der Fernbedienung, um den Vorgang zu bestätigen. Sobald ein vollständiger Suchlauf abgeschlossen ist, spielt das Radio den ersten Sender aus der Senderliste ab.
- 2 Um zwischen den gescannten Sendern zu wählen, drehen Sie den TUNING-Knopf am Gerät oder drücken Sie TUN-/◀◀ oder TUN+/▶▶ auf der Fernbedienung, um durch die Senderliste zu blättern, und drücken Sie die Taste PLAY/PAUSE/PAIR/SELECT/SCAN am Gerät oder die Taste PLAY/PAUSE/SELECT auf der Fernbedienung zur Bestätigung. Auf dem Bildschirm Aktuelle Wiedergabe werden die neuen Senderdetails angezeigt.
- 3 Um aufgelistete, aber nicht verfügbare Sender zu entfernen, halten Sie die Taste STOP/MENU am Gerät gedrückt oder drücken Sie die Taste STOP/MENU auf der Fernbedienung, um die Menüauswahl aufzurufen, drücken Sie die Taste TUN-/◀◀ oder TUN+/▶▶ am Gerät oder auf der Fernbedienung, um die Option "Prune" auszuwählen, und drücken Sie die Taste PLAY/PAUSE/PAIR/SELECT/SCAN am Gerät oder die Taste PLAY/PAUSE/SELECT auf der Fernbedienung, um die Auswahl zu bestätigen, und drücken Sie dann die Taste PLAY/PAUSE/PAIR/SELECT/SCAN am Gerät oder die Taste PLAY/PAUSE/SELECT auf der Fernbedienung, um die Option YES oder NO auszuwählen, und drücken Sie die Taste PLAY/PAUSE/PAIR/SELECT/SCAN am Gerät oder die Taste PLAY/PAUSE/SELECT auf der Fernbedienung, um die Auswahl zu bestätigen. Dadurch werden alle ungültigen Sender, die in der Senderliste mit einem "?" vor dem Sendernamen gekennzeichnet sind, gelöscht.

Speichern von Sendern

Um einen Sender auf einem Speicherplatz zu speichern, stellen Sie den Sender ein, den Sie als Speicherplatz speichern möchten, und halten Sie dann die Taste MEM/P-MODE am Gerät oder die Taste MEM auf der Fernbedienung gedrückt, bis auf dem Display "Preset Store" angezeigt wird. Drücken Sie die Taste TUN-/◀◀ oder TUN+/▶▶ am Gerät oder auf der Fernbedienung, um einen Speicherplatz auszuwählen (z. B. "Preset 1"), und drücken Sie dann zur Bestätigung die Taste PLAY/PAUSE/PAIR/

SELECT/SCAN am Gerät oder die Taste PLAY/PAUSE/SELECT auf der Fernbedienung. Verwenden Sie die 10/M./FOLD. +/- Taste am Gerät oder die FOLD./10/M UP/DOWN Taste auf der Fernbedienung, um die gewünschten Sender einzustellen. Wiederholen Sie diesen Vorgang, um bis zu 30 Speicherplätze für Sender zu speichern.

Manuelle Abstimmung

Um einen manuellen Sendersuchlauf durchzuführen, halten Sie die Taste STOP/MENU am Gerät gedrückt oder drücken Sie die Taste STOP/MENU auf der Fernbedienung, um das Menü aufzurufen, wählen Sie die Option "Manueller Sendersuchlauf" und drücken Sie die Taste PLAY/PAUSE/PAIR/SELECT/SCAN am Gerät oder die Taste PLAY/PAUSE/SELECT auf der Fernbedienung, um den Vorgang zu bestätigen. Drücken Sie die Taste TUN-/◀◀ oder TUN+/▶▶ am Gerät oder auf der Fernbedienung, um die gewünschten Sender einzustellen.

Informationen zur aktuellen Wiedergabe

Während der Wiedergabe eines Senders werden auf dem Bildschirm der Name des Senders und die vom Sender ausgestrahlten DLS-Informationen (Dynamic Label Segment) angezeigt, z. B. der Name des Programms, der Titel und die Kontaktinformationen. Um weitere Informationen anzuzeigen, drücken Sie die Taste LIGHT/INFO am Gerät oder die Taste P-MODE/INFO, um die nächsten Informationen anzuzeigen, die nacheinander angezeigt werden: DLS-Text, DL Plus-Informationen (werden nur angezeigt, wenn sie vom Sender ausgestrahlt werden), Signalstärke, Programmtyp, Ensemble-Name, Kanalnummer/Frequenz, Signalfehlerrate und Bitrate.

Komprimierung des Dynamikbereichs (DRC)

Mit dieser Funktion wird der Unterschied zwischen dem lautesten und dem leisesten übertragenen Ton verringert. Für diese Einstellung stehen 3 Optionen zur Verfügung, und zwar: DRC aus/DRC hoch/DRC niedrig. Um die DRC-Einstellung zu ändern, halten Sie die Taste STOP/MENU am Gerät gedrückt oder drücken Sie die Taste STOP/MENU auf der Fernbedienung, um das Menü aufzurufen, drücken Sie die Taste TUN-/◀◀ oder TUN+/▶▶ am Gerät oder auf der Fernbedienung, um die Option "DRC" auszuwählen, und verwenden Sie dann die Taste PLAY/PAUSE/PAIR/SELECT/SCAN am Gerät oder die Taste PLAY/PAUSE/SELECT auf der Fernbedienung, um die gewünschte Option auszuwählen.

System

In den Systemeinstellungen können Sie Anzeigesprachen auswählen, das Gerät auf die Werkseinstellungen zurücksetzen und die Softwareversion anzeigen..

Sprache

So wählen Sie verschiedene Sprachen für die Displaymeldungen aus. Halten Sie die Taste STOP/MENU am Gerät gedrückt oder drücken Sie die Taste STOP/MENU auf der Fernbedienung, um das Menü aufzurufen, drücken Sie

die Taste TUN-/◀◀ oder TUN+/▶▶ am Gerät oder auf der Fernbedienung, um die Option "System" auszuwählen, und drücken Sie die Taste PLAY/PAUSE/PAIR/SELECT/SCAN am Gerät oder die Taste PLAY/PAUSE/SELECT auf der Fernbedienung, um die Auswahl zu bestätigen, wählen Sie "Sprache", und wählen Sie dann die gewünschte Sprache aus.

Zurücksetzen auf Werkseinstellungen

Das Zurücksetzen auf die Werkseinstellungen kann helfen, alle benutzerdefinierten Einstellungen zu löschen und sie durch die ursprünglichen Standardwerte zu ersetzen, einschließlich der DAB-Senderliste und der Speicherplätze. Halten Sie die Taste STOP/MENU am Gerät gedrückt oder drücken Sie die Taste STOP/MENU auf der Fernbedienung, um das Menü aufzurufen, drücken Sie TUN-/◀◀ oder TUN+/▶▶ am Gerät oder auf der Fernbedienung, um die Option "System" auszuwählen, und drücken Sie die Taste PLAY/PAUSE/PAIR/SELECT/SCAN am Gerät oder die Taste PLAY/PAUSE/SELECT auf der Fernbedienung, Wählen Sie "Factory Reset" und drücken Sie dann die TUN-/◀◀ oder TUN+/▶▶ Taste auf dem Gerät oder der Fernbedienung, um die Option YES oder NO auszuwählen, und drücken Sie dann die PLAY/PAUSE/PAIR/SELECT/SCAN Taste auf dem Gerät oder die PLAY/PAUSE/SELECT Taste auf der Fernbedienung zur Bestätigung.

Software-Update

So aktualisieren Sie die Software des Geräts. Halten Sie die Taste STOP/MENU am Gerät gedrückt oder drücken Sie die Taste STOP/MENU auf der Fernbedienung, um das Menü aufzurufen, drücken Sie die Taste TUN-/◀◀ oder TUN+/▶▶ am Gerät oder auf der Fernbedienung, um die Option "System" auszuwählen, und drücken Sie die Taste PLAY/PAUSE/PAIR/SELECT/SCAN am Gerät oder die Taste PLAY/PAUSE/SELECT auf der Fernbedienung, Wählen Sie die Option "Software Upgrade" und drücken Sie dann die Taste TTUN-/◀◀ oder TUN+/▶▶ am Gerät oder auf der Fernbedienung, um die Option JA oder NEIN auszuwählen, und drücken Sie dann zur Bestätigung die Taste PLAY/PAUSE/PAIR/SELECT/SCAN am Gerät oder die Taste PLAY/PAUSE/SELECT auf der Fernbedienung.

Software-Version

Hier wird die aktuelle Softwareversion angezeigt. Halten Sie die Taste STOP/MENU am Gerät gedrückt oder drücken Sie die Taste STOP/MENU auf der Fernbedienung, um das Menü aufzurufen, drücken Sie die Taste TUN-/◀◀ oder TUN+/▶▶ am Gerät oder auf der Fernbedienung, um die Option "System" auszuwählen, und drücken Sie die Taste PLAY/PAUSE/PAIR/SELECT/SCAN am Gerät oder die Taste PLAY/PAUSE/SELECT auf der Fernbedienung, um die Auswahl zu bestätigen, Wählen Sie "SW-Version" und drücken Sie dann die Taste PLAY/PAUSE/PAIR/SELECT/SCAN am Gerät oder die Taste PLAY/PAUSE/SELECT auf der Fernbedienung, um die aktuelle Softwareversion anzuzeigen.

CD/MP3

CDs zum Abspielen

Dieses System kann alle digitalen Audio-CDs/MP3, CD-Rs, CD-RWs und digitale Audio-CDs im CD-DA-Format wiedergeben.

Einlegen einer CD

- Drücken Sie die Funktionswahltaste (15) am Gerät oder **FUNC**-Taste (1) auf der Fernbedienung, um den Modus „CD“ auszuwählen.
- Drücken Sie die Taste PUSH TO OPEN (ZUM ÖFFNEN DRÜCKEN), um das CD-Fach zu öffnen, auf dem Display erscheint dann „OP“.
- Legen Sie eine Audio-CD/MP3-DISC mit der Vorderseite nach oben in das Laufwerk ein.
- Schließen Sie das CD-Laufwerk.
- Im Display blinkt „READING“ (CD LESEN), dann wird die Gesamtanzahl der Songs angezeigt und die Wiedergabe beginnt von vorne.
- Um die CD zu entnehmen, drücken Sie die Stopp-Taste ■ (14) am Gerät, um das Gerät auszuschalten, und drücken Sie dann die PUSH TO OPEN-Taste, um das CD-Fach zu öffnen. Halten Sie die CD an den Rändern und nehmen Sie sie vorsichtig heraus.

Hinweis: Vergewissern Sie sich, dass die CD gestoppt ist, bevor Sie das CD-Fach (11) öffnen. Um eine gute Systemleistung zu gewährleisten, warten Sie, bis das Gerät die Disc vollständig eingelesen hat und fahren Sie dann fort. Wenn keine Disc in das Fach eingelegt ist oder die Disc nicht lesbar ist, zeigt das Display „NO“ an.

Wiedergabe einer CD

- Um die Wiedergabe zu unterbrechen, drücken Sie die ►|| Wiedergabe/Pause-Taste (16) am Gerät oder die ►|| Wiedergabe/Pause-Taste (7) auf der Fernbedienung, die aktuelle Wiedergabezeit blinkt im Display auf. Um die Wiedergabe fortzusetzen, drücken Sie erneut die ►|| Wiedergabe/Pause-Taste (16) am Gerät oder die ►|| Wiedergabe/Pause-Taste (7) auf der Fernbedienung.

- Um die Wiedergabe zu stoppen, drücken Sie die Stopp-Taste ■ (14) am Gerät oder (9) auf der Fernbedienung.

Auswahl eines gewünschten Titels/Passage

So wählen Sie einen gewünschten Titel aus:

- Drücken Sie die ►► VOR- oder ◀◀ RÜCK-Taste im Stopp-Modus oder während der Wiedergabe, bis der gewünschte Titel auf dem Display erscheint. Die Wiedergabe wird automatisch gestartet.

So suchen Sie während der Wiedergabe nach einer bestimmten Passage (Titelsuche mit hoher Geschwindigkeit):

- Halten Sie die ►► VOR- oder ◀◀ RÜCK-Taste gedrückt, um den aktuellen Titel mit hoher Geschwindigkeit zu scannen, bis der gewünschte Punkt (Passage) erscheint, und lassen Sie dann die Taste für den normalen Wiedergabemodus los. Die Wiedergabe beginnt an dieser Stelle erneut.

So wählen Sie einen Song aus, dessen Titelnummer 10 übersteigt (nur bei MP3-Discs):

- Um einen Song/Musiktitel auszuwählen, dessen Nummer 10 übersteigt, drücken Sie die Tasten FOLD/10/M +/- (4 & 5) am Gerät oder die Taste FOLD/10/M (AUF/AB) (5) auf der Fernbedienung, um jeweils 10 Titel vorwärts oder rückwärts zu springen.

So wählen Sie einen gewünschten Ordner aus (wenn die Disc mehr als einen Ordner enthält):

- Um einen gewünschten Ordner auszuwählen, halten Sie die Tasten FOLD/10/M +/- (4 & 5) am Gerät oder die Taste FOLD/10/M (AUF/AB) (5) auf der Fernbedienung gedrückt, um einen Ordner vor- oder zurückzuspringen.

Programmierung von Titeln

Das Programmieren von Disc-Titeln ist möglich, wenn die Wiedergabe gestoppt ist. Bis zu 20 Titel für CD-Discs und 99 Titel für MP3-Discs können in beliebiger Reihenfolge im Speicher abgelegt werden.

- 1 Im Stopp-Modus drücken Sie die Taste MEM./P-MODE (7) am Gerät oder die MEM-Taste (3) auf der Fernbedienung, um die Programmeinstellung zu starten, das MEM-Logo und „P01“ werden auf dem Display mit „F00“ blinkend angezeigt, drücken Sie die Taste FOLD/10/M +/- (4 & 5) am Gerät oder die Taste FOLD/10/M (AUF/AB) (5) auf der Fernbedienung, um den gewünschten Ordner auszuwählen.

- Drücken Sie die ►► VOR- oder ◀◀ -Taste, um den gewünschten Titel auszuwählen, der als „P01“ programmiert werden soll, und drücken Sie dann die Taste MEM./P-MODE (7) auf dem Gerät oder die MEM-Taste (3) auf der Fernbedienung erneut, um die Eingabe zu bestätigen.
- 2 Wiederholen Sie Schritt 1, um weitere gewünschte Titel zu speichern, bis alle Titel in der Liste erscheinen.
 - 3 Drücken Sie die ►►-Taste am Gerät (16) oder die ►►-Taste auf der Fernbedienung (7), um die Wiedergabe der erstellten Liste zu starten.
 - 4 Drücken Sie die Taste ■ (14) am Gerät, um die Programmwiedergabe zu stoppen.
 - 5 Um das Musikprogramm zu löschen, können Sie die Taste ■ (14) am Gerät drücken, wenn die Disc gestoppt ist, und das CD-Fach öffnen, das Programm wird anschließend gelöscht.

Wiederholungsmodus

Sie können einen Titel oder alle Titel auf der Disc wiederholt abspielen.

So wiederholen Sie einen einzelnen Titel:

- 1 Drücken Sie während der Wiedergabe die Taste MEM./P-MODE (7) am Gerät oder die P-MODE-Taste (8) auf der Fernbedienung, auf dem Display erscheint "REP-1" (WIEDERHOLEN) und der aktuelle Titel wird so lange wiederholt, bis Sie die Taste ■ drücken.
- 2 Um die Wiederholung abubrechen, drücken Sie die Taste MEM./P-MODE (7) am Gerät oder die P-MODE-Taste (8) auf der Fernbedienung, bis das REPEAT-Symbol "REP-1" vom Display verschwindet.

So wiederholen Sie alle Titel:

- 1 Drücken Sie die Taste MEM./P-MODE (7) am Gerät oder die P-MODE-Taste (8) auf der Fernbedienung, bis das REP-ALL-Symbol dauerhaft auf dem Display erscheint, alle Titel auf der Disc werden immer wieder abgespielt, bis Sie die Stopp-Taste ■ drücken.
- 2 Um die Wiederholung abubrechen, drücken Sie die Taste MEM./P-MODE (7) am Gerät oder die P-MODE-Taste (8) auf der Fernbedienung, bis das REP-ALL-Symbol vom Display verschwindet.

So wiederholen Sie einen Ordner (nur bei MP3-Discs, die mehr als einen Ordner enthalten):

- 1 Drücken Sie die Taste MEM./P-MODE (7) am Gerät oder die P-MODE-Taste (8) auf der Fernbedienung, bis das REP-DIR-Symbol (Ordner wiederholen) dauerhaft auf dem Display erscheint, alle Titel auf der Disc werden immer wieder abgespielt, bis Sie die Stopp-Taste ■ drücken.
- 2 Um die Wiederholung abzubrechen, drücken Sie die Taste MEM./P-MODE (7) am Gerät oder die P-MODE-Taste (8) auf der Fernbedienung, bis das REP-DIR-Symbol vom Display verschwindet.

Zufallswiedergabe

- 1 Drücken Sie die Taste MEM./P-MODE (7) am Gerät oder die P-MODE-Taste (8) auf der Fernbedienung im Wiedergabemodus, bis „SHUFFLE“ auf dem Display angezeigt wird, die Zufallswiedergabe startet automatisch ab dem nächsten Titel und endet automatisch, wenn alle Titel wiedergegeben wurden.
- 2 Drücken Sie die Taste MEM./P-MODE (7) am Gerät oder die P-MODE-Taste (8) auf der Fernbedienung erneut, bis die Anzeige „SHUFFLE“ erlischt.

Intro-Wiedergabe

- 1 Drücken Sie die Taste MEM./P-MODE (7) am Gerät oder die P-MODE-Taste (8) auf der Fernbedienung im Wiedergabemodus, bis „INTRO“ auf dem Display erscheint, die Intro-Wiedergabe startet und scannt jeden Titel 10 Sekunden lang.
- 2 Um die Intro-Wiedergabe abzubrechen, drücken Sie die Taste MEM./P-MODE (7) am Gerät oder die P-MODE-Taste (8) auf der Fernbedienung erneut, bis „INTRO“ nicht mehr auf dem Display angezeigt wird.

USB

- Drücken Sie die Funktionswahltaste (15) am Gerät, um den „USB“-Modus auszuwählen.
- Schließen Sie das USB-Gerät an den USB-Eingang (1) an. Die LCD-Anzeige zeigt die Gesamtzahl der auf dem USB-Gerät gespeicherten Titel an. Die Wiedergabe von Titel 1 erfolgt automatisch nach dem Lesen des USB.

- Um die Wiedergabe zu unterbrechen, drücken Sie die **⏸**-Taste (16) am Gerät oder **⏸** (7) auf der Fernbedienung, die aktuelle Wiedergabezeit blinkt im Display auf. Um die Wiedergabe fortzusetzen, drücken Sie die Taste erneut.
- Drücken Sie die **⏸**-Taste (16) am Gerät oder die **⏸**-Taste (10) auf der Fernbedienung, um die Wiedergabe zu beenden. Das Display zeigt die Gesamtanzahl der Titel auf dem USB-Gerät und „STOP“ an.
- Die verschiedenen Auswahlmodi Programmwiedergabe/Wiederholungsmodus (1 Ordner wiederholen - alle Titel wiederholen)/Zufallswiedergabe/Intro-Wiedergabe funktionieren nach dem gleichen Prinzip wie oben im Abschnitt „CD/MP3“ beschrieben.

Hinweis: Verwenden Sie kein USB-Verlängerungskabel für den Anschluss eines USB-Geräts, da dies zu Störungen führen kann.

BT

- Drücken Sie die Funktionswahl-Taste (15) am Gerät oder FUNC-Taste (1) auf der Fernbedienung, um zur BT-Funktion zu wechseln, auf der LCD-Anzeige erscheint „BT“ und die Anzeige für die Verbindung der Geräte (27) blinkt mit hoher Geschwindigkeit.
- Schalten Sie die BT-Funktion am Gerät ein, suchen Sie das Gerät „Spacewoofer DAB+“ und verbinden Sie sich mit dem Gerät, geben Sie dann bei Bedarf das Passwort „0000“ ein, das blaue Licht für die erfolgreiche Verbindung leuchtet auf und auf dem Display erscheint „BT“. Drücken Sie die **⏸** BT Pairing-Taste (16) am Gerät oder die **⏸** Wiedergabe-Taste (7) auf der Fernbedienung, um die Wiedergabe zu starten. Wenn das Gerät innerhalb von 2 Minuten keine Verbindung zum entsprechenden BT-Gerät herstellen kann, drücken Sie die **⏸** Wiedergabe/Pause/BT Pairing-Taste (16) am Gerät oder die PAIR-Taste (10) auf der Fernbedienung, um die Verbindung wieder herzustellen.
- Drehen Sie den Lautstärkeregler (6) am Gerät oder stellen Sie die Lautstärke mit Ihrem BT-Gerät wie gewünscht ein.
- Drücken Sie die **⏮** VOR- oder **⏭** RÜCK-Taste am Gerät oder auf dem externen Gerät, um den gewünschten Titel auszuwählen.
- Um die Wiedergabe zu stoppen, drücken Sie die **⏸** Wiedergabe/Pause/BT Pairing-Taste (16) am Gerät oder die Stopp-Taste auf dem externen Gerät.


Hinweis: Das BT funktioniert am besten innerhalb einer Entfernung von 10 Metern.

AUX-IN

- Drücken Sie die die Funktionswahl-Taste (15) am Gerät oder FUNC-Taste (1) auf der Fernbedienung, um den Modus „AUX“ auszuwählen.
- Stecken Sie das Audiokabel in den AUX-IN-Anschluss (Ø 3.5 mm) (2) des Players, die Musik vom Gerät wird verstärkt und über die Lautsprecher abgespielt.
- Stellen Sie die Lautstärke an der Anlage oder am externen Gerät auf die gewünschte Lautstärke ein.
- Die Funktionen Wiedergabe/Pause und nächster/vorheriger Titel können auf dem externen Gerät ausgeführt werden.

SPEZIELLE ENTSORGUNGSHINWEISE FÜR VERBRAUCHER IN DEUTSCHLAND

Entsorgen Sie Ihre Altgeräte fachgerecht. Dadurch wird gewährleistet, dass die Altgeräte umweltgerecht verwertet und negative Auswirkungen auf die Umwelt und menschliche Gesundheit vermieden werden. Bei der Entsorgung sind folgende Regeln zu beachten:

- Jeder Verbraucher ist gesetzlich verpflichtet, Elektro- und Elektronikaltgeräte (Altgeräte) sowie Batterien und Akkus getrennt vom Hausmüll zu entsorgen. Sie erkennen die entsprechenden Altgeräte durch folgendes Symbol der durchgestrichene Mülltonne (WEEE-Symbol). 
- Sie haben Altbatterien und Altkumulatoren, die nicht vom Altgerät umschlossen sind, sowie Lampen, die zerstörungsfrei aus dem Altgerät entnommen werden können, vor der Abgabe an einer Entsorgungsstelle vom Altgerät zerstörungsfrei zu trennen.
- Bestimmte Lampen und Leuchtmittel fallen ebenso unter das Elektro- und Elektronikgesetz und sind dementsprechend wie Altgeräte zu behandeln. Ausgenommen sind Glühlampen und Halogenlampen. Entsorgen Sie Glühlampen und Halogenlampen bitte über den Hausmüll, sofern sie nicht das WEEE-Symbol tragen.
- Jeder Verbraucher ist für das Löschen von personenbezogenen Daten auf dem Elektro- bzw. Elektronikgerät selbst verantwortlich.

Rücknahmepflicht der Verreiber

Vertreiber mit einer Verkaufsfläche für Elektro- und Elektronikgeräte von mindestens 400 Quadratmetern sowie Verreiber von Lebensmitteln mit einer Gesamtverkaufsfläche von mindestens 800 Quadratmetern, die mehrmals im Kalenderjahr oder dauerhaft Elektro- und Elektronikgeräte anbieten und auf dem Markt bereitstellen, sind verpflichtet,

- 1 bei der Abgabe eines neuen Elektro- oder Elektronikgerätes an einen Endnutzer ein Altgerät des Endnutzers der gleichen Geräteart, das im Wesentlichen die gleichen Funktionen wie das neue Gerät erfüllt, am Ort der Abgabe oder in unmittelbarer Nähe hierzu unentgeltlich zurückzunehmen und
- 2 auf Verlangen des Endnutzers Altgeräte, die in keiner äußeren Abmessung größer als 25 Zentimeter sind, im Einzelhandelsgeschäft oder in unmittelbarer Nähe hierzu unentgeltlich zurückzunehmen; die Rücknahme darf nicht an den Kauf eines Elektro- oder Elektronikgerätes geknüpft werden und ist auf drei Altgeräte pro Geräteart beschränkt.

- Bei einem Vertrieb unter Verwendung von Fernkommunikationsmitteln ist die unentgeltliche Abholung am Ort der Abgabe auf Elektro- und Elektronikgeräte der Kategorien 1, 2 und 4 gemäß § 2 Abs. 1 ElektroG, nämlich „Wärmeüberträger“, „Bildschirmgeräte“ (Oberfläche von mehr als 100 cm²) oder „Großgeräte“ (letztere mit mindestens einer äußeren Abmessung über 50 Zentimeter) beschränkt. Für andere Elektro- und Elektronikgeräte (Kategorien 3, 5, 6) ist eine Rückgabemöglichkeit in zumutbarer Entfernung zum jeweiligen Endnutzer zu gewährleisten.
- Altgeräte dürfen kostenlos auf dem lokalen Wertstoffhof oder in folgenden Sammelstellen in Ihrer Nähe abgegeben werden: www.take-e-back.de
- Für Elektro- und Elektronikgeräte der Kategorien 1, 2 und 4 bieten wir auch die Möglichkeit einer unentgeltlichen Abholung am Ort der Abgabe. Beim Kauf eines Neugeräts haben Sie die Möglichkeit, eine Altgerät abholung über die Webseite auszuwählen.
- Batterien können überall dort kostenfrei zurückgegeben werden, wo sie verkauft werden (z. B. Super-, Bau-, Drogeriemarkt). Auch Wertstoff- und Recyclinghöfe nehmen Batterien zurück. Sie können Batterien auch per Post an uns zurücksenden. Altbatterien in haushaltsüblichen Mengen können Sie direkt bei uns von Montag bis Freitag zwischen 07:30 und 15:30 Uhr unter der folgenden Adresse unentgeltlich zurückgeben:

Chal-Tec GmbH
Member of Berlin Brands Group
Handwerkerstr. 11
15366 Dahwitz-Hoppegarten
Deutschland

- Wichtig zu beachten ist, dass Lithiumbatterien aus Sicherheitsgründen vor der Rückgabe gegen Kurzschluss gesichert werden müssen (z. B. durch Abkleben der Pole).
- Finden sich unter der durchgestrichenen Mülltonne auf der Batterie zusätzlich die Zeichen Cd, Hg oder Pb ist das ein Hinweis darauf, dass die Batterie gefährliche Schadstoffe enthält. (»Cd« steht für Cadmium, »Pb« für Blei und »Hg« für Quecksilber).

Hinweis zur Abfallvermeidung

Indem Sie die Lebensdauer Ihrer Altgeräte verlängern, tragen Sie dazu bei, Ressourcen effizient zu nutzen und zusätzlichen Müll zu vermeiden. Die Lebensdauer Ihrer Altgeräte können Sie verlängern, indem Sie defekte Altgeräte reparieren lassen. Wenn sich Ihr Altgerät in gutem Zustand befindet, könnten Sie es spenden, verschenken oder verkaufen.

HINWEISE ZUR ENTSORGUNG



Wenn es in Ihrem Land eine gesetzliche Regelung zur Entsorgung von elektrischen und elektronischen Geräten gibt, weist dieses Symbol auf dem Produkt oder auf der Verpackung darauf hin, dass dieses Produkt nicht im Hausmüll entsorgt werden darf. Stattdessen muss es zu einer Sammelstelle für das Recycling von elektrischen und elektronischen Geräten gebracht werden. Durch regelkonforme Entsorgung schützen Sie die Umwelt und die Gesundheit Ihrer Mitmenschen vor negativen Konsequenzen. Informationen zum Recycling und zur Entsorgung dieses Produkts, erhalten Sie von Ihrer örtlichen Verwaltung oder Ihrem Hausmüllentsorgungsdienst.

Dieses Produkt enthält Batterien. Wenn es in Ihrem Land eine gesetzliche Regelung zur Entsorgung von Batterien gibt, dürfen die Batterien nicht im Hausmüll entsorgt werden. Informieren Sie sich über die örtlichen Bestimmungen zur Entsorgung von Batterien. Durch regelkonforme Entsorgung schützen Sie die Umwelt und die Gesundheit Ihrer Mitmenschen vor negativen Konsequenzen.

KONFORMITÄTSERKLÄRUNG

**Hersteller:**

Chal-Tec GmbH, Wallstraße 16, 10179 Berlin, Deutschland.

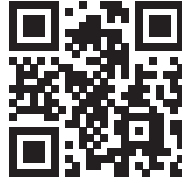
Importeur für Großbritannien:

Berlin Brands Group UK Limited
PO Box 42
272 Kensington High Street
London, W8 6ND
United Kingdom

Hiermit erklärt Chal-Tec GmbH, dass der Funkanlagentyp Spacewoofer DAB der Richtlinie 2014/53/EU entspricht. Der vollständige Text der EU-Konformitätserklärung ist unter der folgenden Internetadresse verfügbar: use.berlin/10036341

Dear Customer,

Congratulations on purchasing this equipment. Please read this manual carefully and take care of the following hints to avoid damages. Any failure caused by ignoring the items and cautions mentioned in the instruction manual is not covered by our warranty and any liability. Scan the QR code to get access to the latest user manual and other information about the product:



CONTENTS

Technical Data	26
Safety Instructions	26
Product description and Controls	28
Power Source	29
Remote Control	30
Basic functions	31
FM Radio	33
DAB Radio Mode	34
CD/MP3	37
USB	40
BT	40
AUX-IN	41
Disposal Considerations	42
Declaration of Conformity	42

TECHNICAL DATA

Item number	10036341 10036342
Power supply	AC 100-240 V ~ 50/60 Hz DC 12V UM-C x 8 pcs
Power consumption (Watt)	30 W
Standby consumption (Watt)	0,5 W
Receiver frequency range	FM 87.5 – 108 MHz
CD player frequency range	100 Hz – 16 KHz
BT reach	Up to 10 meters
DAB/DAB+	174.928 – 239.200 MHz (Band III)
Operation temperature	+ 5°C – + 35° C

Connectors

AUX IN input	3.5 mm
Headphone (jack plug)	3.5 mm
USB port	

SAFETY INSTRUCTIONS

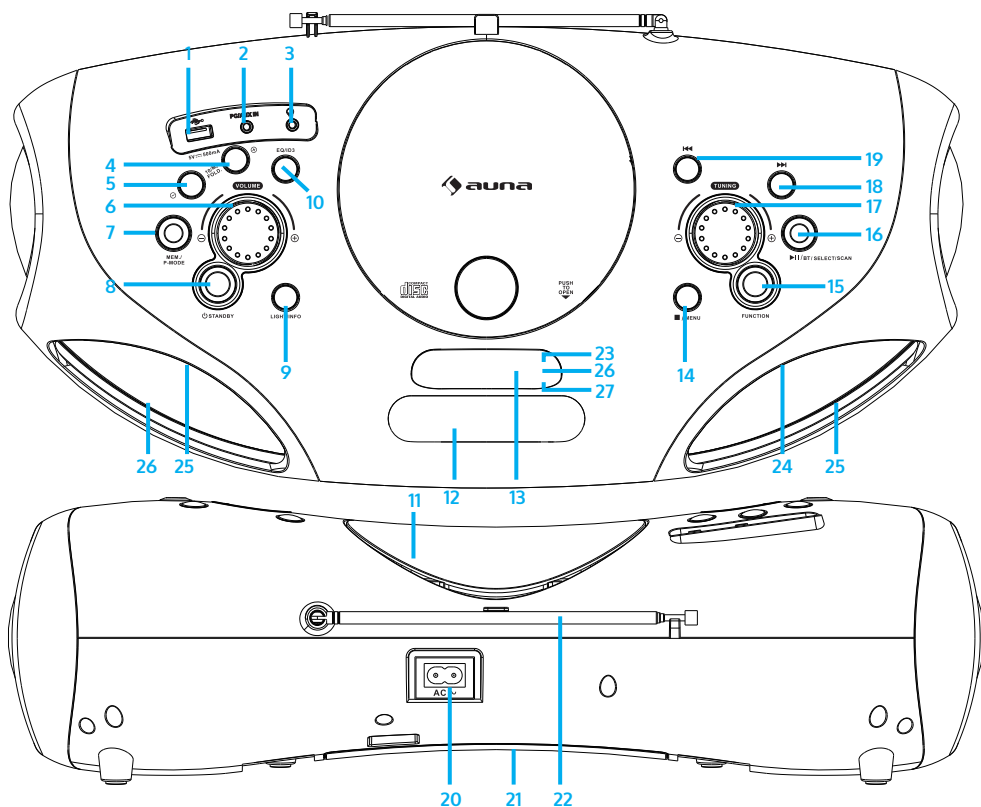
- This device may only be used by children from the age of 8 and up and by persons with reduced physical, sensory and mental capabilities or a lack of experience and / or knowledge if they are supervised or have been instructed in the safe use of the device and have understood the resulting dangers.
- Cleaning and user maintenance should not be done by children unless they are 8 years of age or older and are supervised.
- Children must not play with the device.
- Observe all notes listed in the operating instructions.
- Do not use the unit near water or in a humid environment.
- Make sure that no liquid is spilled over the unit and the unit openings.
- Move the unit carefully to avoid damaging it.

- Do not block the device outputs.
- Do not place the unit near heat sources (e.g. heating). Do not expose the device to direct sunlight.
- Plug the power plug of the unit into the power outlet in the manner intended.
- The device is equipped with overload protection. Should this need to be replaced, contact customer service or a similarly qualified person.
- Unplug the unit from the wall outlet if it will not be used for a long period of time.
- Do not attempt to service or repair the unit yourself. In this case, the warranty expires.
- The mains plug is used to disconnect the device from the mains after it has been switched off. Make sure that the mains plug is always freely accessible.
- Do not expose the device to splash water or place objects filled with liquid, such as vases, on the device.
- Do not expose the batteries to extreme heat such as sunlight or fire.
- Do not obstruct the ventilation of the unit by blocking the ventilation openings with objects such as newspapers, tablecloths, curtains, etc..
- Ensure that a minimum distance of 5 mm to all sides of the unit is maintained.
- Do not place sources of open flame ignition, such as lit candles, on the unit.
- Dispose of used batteries in an environmentally friendly manner.
- Use the device only in temperate climate, not in tropical climate.

**WARNING**

Risk of injury! To reduce the risk of electric shock, do not open either the cover or the back of the unit. The device does not contain any parts that could be serviced by the customer. Please contact customer service or similarly qualified personnel for maintenance and repair.

PRODUCT DESCRIPTION AND CONTROLS



1	USB port
2	AUX IN jack
3	Phones jack
4	FOLD.+ / +10 / MEM.+ Button (Scroll up in folders/lists/memory list)
5	FOLD.- / -10 / MEM.- Button (Scroll down in folders/lists/memory list)
6	Volume Knob
7	MEM./P-MODE Button (Program selection/Programming mode/Memory)

8	Standby button	18	Next/Fast Forward button
9	Light / Info button	19	Back/Fast Backward button
10	EQ/ID3 Button (Tone Control/ Display MP3 Information)	20	AC socket
11	CD door	21	Battery compartment
12	Handle	22	FM antenna
13	Display	23	Standby indicator
14	Stop / Menu button	24	Speakers
15	Function button	25	LED light
16	Play/Pause/Pair/Select/Scan button	26	IR indicator
17	Tuning Knob	27	Pair indicator

POWER SOURCE

This unit is designed to be operated on AC/DC.

AC Operation

- Plug the tail of supplied AC power cord into AC socket on unit and the plug into household AC outlet. The batteries will be automatically disconnected.

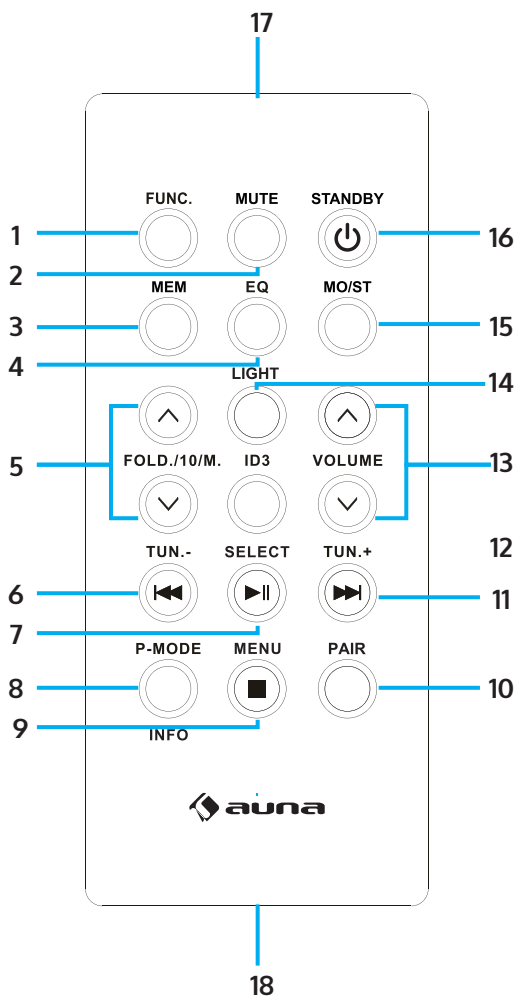
DC Operation

- Open the battery compartment door. Install 8 pcs UM-2 "C" size batteries (not included) into compartment. Please follow correct polarities as indicated.

Note: When using battery, take off the AC cable from unit. Remove batteries if they are flat or not being used for a long period of time. Batteries contain chemical substances, so they should be disposed of properly.

ESD hints – The product maybe reset or not reset to operation of control due to electrostatic discharge, just switch off and reconnect again.

REMOTE CONTROL



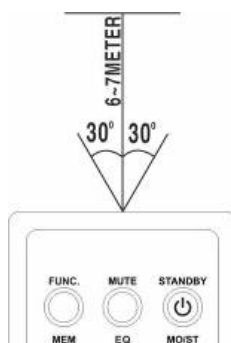
Key functions

- 1 **FUNC** (Function selection key)
- 2 **MUTE**
- 3 **MEM** (Memory key)
- 4 **EQ** (Tone control)
- 5 **FOLD./10/M. (UP/DOWN)**
(Scroll up/down in folders/lists)
- 6 **◀◀** Back/Fast Backward/Tuning -
- 7 **▶▶** Play/Pause
- 8 **P-MODE/Info** (Programming mode)
- 9 **■** Stop / Menu
- 10 **PAIR** (BT Pairing key)
- 11 **▶▶▶** Next/Fast Forward/Tuning +
- 12 **ID3** (Display MP3 information)
- 13 **VOLUME (UP/DOWN)**
- 14 **LIGHT**
- 15 **MO/ST** (Mono/stereo key)
- 16 **STANDBY** (On/Off key)
- 17 Remote sensor
- 18 Battery compartment

Note: Please pull battery protector before using.

Remote control operation

- To operate the unit with the remote control, point the remote handset at the remote sensor on the front panel and press the appropriate button on the remote handset.
- The remote works best within a range of 6 ~ 7 meters from the front panel and on an angle of 30 degrees.
- Bright sunlight or room light conditions can interfere with the remote control.
- If the remote operation is unsatisfactory or stops working entirely, first try replacing the remote batteries, then try reducing the room lighting conditions.



Lithium battery installation of remote control

The remote control includes one CR2025(3V) lithium battery.

- To replace the battery, gently push the clasp to the right direction accordingly to the instruction and then pull out the battery compartment.
- Take the drained battery out and install a new lithium battery(CR-2025) in the compartment with the positive polarity upwarded. Then push the compartment back to its position with a "click" sound indicating installation finished.

BASIC FUNCTIONS

Tuning on the unit

- After connecting the power, press the Standby button (8) on unit or the STANDBY button (16) on remote control to turn on the unit.
- Press the Function selection button (15) on unit or the FUNC button (1) on remote control to choose FM/CD/USB/BT/AUX/DAB function.

Note: In CD/USB/BT/AUX mode, when the unit is not providing the main function for 15 minutes, the unit will automatically switch into standby mode. Press the Standby button to turn on the unit again.

Volume control

- Rotate the Volume knob (6) on unit to increase or decrease volume.

Headphone jack

- If required, insert a headphone with a 3.5 mm jack plug (not included) into the headphone jack (3). The speaker (24) is automatically muted.



CAUTION:

Listening at high volume over a long period of time can damage your ears.

ID3 tag system (show MP3 info)

Some MP3 files are encoded with information such as the name of the song, the artist, and the album. Together, this information is called an "ID3 tag".

- Press and hold the EQ/ID3 button (10) on unit or the ID3 key (12) on remote control to turn the ID3 tag display on or off. When the ID3 tag display is on, the unit will display tag information in the order shown below.

→ SONG NAME → ARTIST NAME → ALBUM NAME → ID3 OFF →

EQ function (equalizer)

This unit has a built-in equalizer system.

- Press the EQ/ID3 button (10) on unit or the EQ key (4) on remote control to select a different music style (sound tone): FLAT, CLASSIC, ROCK, POP, JAZZ and DBBS.

LED light

- Press and hold the Light button (9) on unit or the LIGHT key (14) on remote control to turn on the LED light and choose from 8 different flashing modes effect. To disable the LED light, press the Light button until the display shows "LIGHT OFF".

FM RADIO

Tuning radio stations

1. Press the Function selection button (15) on unit or the FUNC key (1) on remote control to select the radio mode: FM.
2. Tune to desired station by rotating the Tuning knob (17) on unit, the display will show the band frequency. Example: FM 97.10 MHz. You can also press and hold the ►► FORWARD or ◀◀ BACK button for fast searching, it will auto stop at any station with strong signal.
3. Rotate the Volume knob (6) on unit to increase or decrease volume.
4. Extend the telescopic antenna (22) to its full length and gently move the unit back and forth to get the best reception, or place the unit in an open location.
5. To turn off the radio, press the Function selection button (15) on unit or the FUNC key (1) on remote control to switch to other functions or press Standby button (8) on unit or STANDBY key (16) on remote control to turn off the unit.

Auto preset memory / scan

- To search for and automatically save stations to preset memory, press and hold the Play button (16) on unit. Any station with a strong enough signal will be saved to preset memory. After the unit finishes scanning, the unit will automatically tune to preset station number 1 (P01).
- To tune to the next or previous preset station, press FOLD./10/M.+/- button (4 & 5) on the unit or FOLD./10/M. (UP/DOWN) key (5) on the remote control.

Manual preset memory operation

You may pre-store 30 radio stations in memory for your preference.

1. Rotate the Tuning knob (17) on unit to select the desired station that you want to save as a preset.
2. Press the MEM./P-MODE button (7) on unit or press MEM key (3) on remote control, "P01" will flash on the display to indicate that you are saving the station as preset memory 01. To change the preset memory sequence, press the FOLD./10/M +/- button (4 & 5) on unit or FOLD./10/M (UP/DOWN) key (5) on remote control, then press MEM./P-MODE button (7) on unit or press MEM key (3) on remote again to enter.
3. Search another station, repeat steps (1) and (2) until all desired stations stored. Up to 30 FM stations can be programmed.
4. Press the FOLD./10/M +/- button (4 & 5) on unit or FOLD./10/M (UP/DOWN) key (5) on remote control to switch between the stored stations.

DAB RADIO MODE

DAB radio mode receives DAB/DAB+ digital radio and displays information about the station and programmed/track as broadcast. Press the FUNCTION button on the unit or remote control until display reads "Welcome to DAB".

1. To do a full scan, press and hold the STOP/MENU button on the unit or press STOP/MENU key on the remote control to enter menu selection, select the "full scan" option and press the PLAY/PAUSE/PAIR/SELECT/SCAN button on the unit or PLAY/PAUSE/SELECT key on the remote control to confirm. Once a full scan is complete, the radio will play the first station on the station list.
2. To choose between the scanned station list, rotate the TUNING knob on the unit or press TUN-/◀◀ or TUN+/▶▶ on the remote control to scroll through the list of stations and press the PLAY/PAUSE/PAIR/SELECT/SCAN button on the unit or PLAY/PAUSE/SELECT key on the remote control to confirm. The Now playing screen will display the new station details.
3. To remove stations that are listed but unavailable, press and hold the STOP/MENU button on the unit or press STOP/MENU key on the remote control to enter menu selection, press TUN-/◀◀ or TUN+/▶▶ button on unit or remote control to select the "Prune" option and press the PLAY/PAUSE/PAIR/SELECT/SCAN button on the unit or PLAY/PAUSE/SELECT key on the remote control to enter, and then press the PLAY/PAUSE/PAIR/SELECT/SCAN button on the unit or PLAY/PAUSE/SELECT key on the remote control to choose YES or NO option, press the PLAY/PAUSE/PAIR/SELECT/SCAN button on the unit or PLAY/PAUSE/SELECT key on the remote control to confirm. This removes all invalid stations, indicated in the station list with a "?" in front of the station name.

Preset stations

To store a station in a preset memory, tune to the station that you want to save as a preset, then Press and hold the MEM/P-MODE button on the unit or press and hold MEM key on the remote control until the display shows "Preset Store". Press TUN-/◀◀ or TUN+/▶▶ button on the unit or remote control to choose a preset memory position (for example, "preset 1"), then press the PLAY/PAUSE/PAIR/SELECT/SCAN button on the unit or PLAY/PAUSE/SELECT key on the remote control to confirm. Use the 10/M./FOLD. +/- button on the unit or FOLD./10/M UP/DOWN key on the remote control to tune to the desired stations. Repeat this operation to save up to 30 preset stations.

Manual tune

To do a manual tune, press and hold the STOP/MENU button on the unit

or press STOP/MENU key on the remote control to enter menu selection, select the "Manual tune" option and press the PLAY/PAUSE/PAIR/SELECT/SCAN button on the unit or PLAY/PAUSE/SELECT key on the remote control to confirm. Press TUN-/◀◀ or TUN+/▶▶ button on the unit or remote control to tune to the desired stations.

Now playing information

While a station is playing, the screen shows its name and DLS (Dynamic Label Segment) information broadcast by the station such as program name, track title and contact details. To view further information, press the LIGHT/INFO button on the unit or press the P-MODE/INFO key each time to show next set of information, cycling through: DLS text, DL Plus information (this is only displayed if broadcast by the station), signal strength, program type, ensemble name, channel number/frequency, signal error rate and bit rate.

Dynamic range compression (DRC)

This function helps to reduce the difference between the loudest and quietest audio being broadcast. There are 3 options in this setting, the options available are: DRC off/DRC high/DRC low. To change the DRC setting, press and hold the STOP/MENU button on the unit or press STOP/MENU key on the remote control to enter menu selection, press TUN-/◀◀ or TUN+/▶▶ button on the unit or remote control to select the "DRC" option then use the PLAY/PAUSE/PAIR/SELECT/SCAN button on the unit or PLAY/PAUSE/SELECT key on the remote control to choose a desired option.

System

The system setting allows you to select display languages, reset to factory settings and view the software version.

Language

To select different languages for display messages. Press and hold the STOP/MENU button on the unit or press STOP/MENU key on the remote control to enter menu selection, press TUN-/◀◀ or TUN+/▶▶ on the unit or remote control to select the "System" option, and press the PLAY/PAUSE/PAIR/SELECT/SCAN button on the unit or PLAY/PAUSE/SELECT key on the remote control to confirm, select "language", and then you can choose the language you want.

Factory reset

Factory reset can help to clear all user defined settings, replacing them with the original default values, including the DAB station list and preset stations. Press and hold the STOP/MENU button on the unit or press STOP/MENU key on the remote control to enter menu selection, press TUN-/◀◀ or TUN+/▶▶ on the unit or remote control to select the "System" option and press the PLAY/PAUSE/PAIR/SELECT/SCAN button on the unit or PLAY/

PAUSE/SELECT key on the remote control to enter, select "Factory Reset" then press TUN-/◀◀ or TUN+/▶▶ button on the unit or remote control to choose YES or NO option, then press the PLAY/PAUSE/PAIR/SELECT/SCAN button on the unit or PLAY/PAUSE/SELECT key on the remote control to confirm.

Software upgrade

To upgrade the software for the unit. Press and hold the STOP/MENU button on the unit or press STOP/MENU key on the remote control to enter menu selection, press TUN-/◀◀ or TUN+/▶▶ button on the unit or remote control to select the "System" option and press the PLAY/PAUSE/PAIR/SELECT/SCAN button on the unit or PLAY/PAUSE/SELECT key on the remote control to enter, select "Software Upgrade" then press TTUN-/◀◀ or TUN+/▶▶ button on the unit or remote control to choose YES or NO option, then press the PLAY/PAUSE/PAIR/SELECT/SCAN button on the unit or PLAY/PAUSE/SELECT key on the remote control to confirm.

Software version

This displays the current software version. Press and hold the STOP/MENU button on the unit or press STOP/MENU key on the remote control to enter menu selection, press TUN-/◀◀ or TUN+/▶▶ button on the unit or remote control to select the "System" option and press the PLAY/PAUSE/PAIR/SELECT/SCAN button on the unit or PLAY/PAUSE/SELECT key on the remote control to enter, select "SW version" then press the PLAY/PAUSE/PAIR/SELECT/SCAN button on the unit or PLAY/PAUSE/SELECT key on the remote control to view the current software version.

CD/MP3

Discs for Playback

This system can playback all digital audio CD/MP3, finalized digital audio CD-Recordable (CD-R) discs, finalized digital audio CD-Rewritable (CD-RW) discs and CD-DA format digital audio CD/CD-R/CD-RW discs.

LOADING A DISC

- Press the Function selection button (15) on unit or the FUNC key (1) on remote control to select "CD" mode.
- Press the PUSH TO OPEN button to open the CD door, "OP" will be shown on the display.
- Place an audio CD/MP3 DISC into the tray with the front side facing up.
- Close the CD door.
- The display will show a flashing "READING", then the total number of tracks would be shown and the playback will start from track.
- To remove the CD, press Stop button ■ (14) to turn off the unit, then press the PUSH TO OPEN button to open the CD compartment lid. Hold the CD by its edges, and take it out carefully.

Note: Make sure the disc is stopped before opening the CD door (11). To ensure good system performance, wait until the unit completely reads the disc before proceeding. If no disc loaded into the tray, or the disc is unreadable, the display will show "NO".

Playing a disc

- To pause playback, press ►| Play/Pause button (16) on unit or ►| Play/Pause key (7) on remote control, the current playing time will flash on the display. To resume playback, press ►| Play/Pause button (16) on unit or ►| Play/Pause key (7) on remote control again.
- To stop playback, press Stop button ■ (14) on unit or (9) on remote control.

Selecting a desired track/passage

To select a desired track:

- Press the ►► FORWARD oder ◀◀ BACK button on stop mode or during playing until the desired track appears on the display. It will start play automatically.

To search for a particular passage during playback (track scanning at high speed):

- Press and hold **▶▶** FORWARD oder **◀◀** BACK button to scan the current playing track at high speed until desired point (passage) appears, then release the button for normal playback mode. Playback will start again from this point.

To select a song which track number exceeds 10 (for MP3 disc only):

- To select a song/track which number exceeds 10, press the FOLD/10/M +/- button (4 & 5) on unit or FOLD/10/M (UP/DOWN) key (5) on remote control each time to skip forward or backward 10 tracks.

To select a desired folder (if the disc contains more than one folder):

- To select a desired folder, press and hold the FOLD/10/M +/- button (4 & 5) on unit or FOLD/10/M (UP/DOWN) key (5) on remote control each time to skip forward or backward a folder.

Programming tracks

Programming tracks of disc is possible when playback is stopped. Up to 20 tracks for CD disc and 99 tracks for MP3 disc can be stored in the memory in any order.

1. In stop mode, press the MEM./P-MODE button (7) on unit or MEM key (3) on remote control to enter program setting. The MEM logo and "P01" will show on the display with "F00" flashing. Press FOLD/10/M +/- button (4 & 5) on unit or FOLD/10/M (UP/DOWN) key (5) on remote control to choose the desired folder. Then press the **▶▶** FORWARD oder **◀◀** BACK button to choose the desired track to be programmed as P01, then press MEM./P-MODE button (7) on unit or MEM key (3) on remote control again to confirm.
2. Repeat step 1 to store other desired tracks until all tracks are programmed.
3. Press the **▶|▶** Play button (16) on unit or the **▶|▶** Play key on remote control to start playback from the first programmed track.
4. Press the Stop button **■** (14) on unit to stop program playback.
To clear the program, you may press the Stop button **■** (14) on unit when the disc stopped and open the CD compartment lid, the program will be erased.

Repeat play

You can play one track or all tracks on the disc repeatedly.

To Repeat a Single Track:

1. Press MEM./P-MODE button (7) on unit or P-MODE key (8) on remote control during play, the display will show "REP-1" (REPEAT) and the current track will be played over and over again till you press the Stop button ■.
2. To cancel repeat play, press MEM./P-MODE button (7) on unit or P-MODE key (8) on remote control until the symbol "REP-1" disappears from the display.

To repeat all the tracks

1. Press MEM./P-MODE button (7) on unit or the P-MODE key (8) on remote control until the symbol shows steadily on the display, all tracks on the disc will be played over and over again till you press the Stop button ■.
2. To cancel repeat play, press the MEM./P-MODE button (7) on unit or the P-MODE key (8) on remote control until the symbol REP-ALL disappears from the display.

To repeat the folder (only for MP3 discs which contain more than one folder):

1. Press the MEM./P-MODE button (7) on unit or P-MODE key (8) on remote control until the symbol REP-DIR (REPEAT DIR) shows steadily on the display, the current folder will be repeated over and over again till you press the Stop button ■.
2. To cancel repeat play, press the MEM./P-MODE button (7) on unit or P-MODE key (8) on remote control until the symbol REP-DIR (REPEAT DIR) disappears from the display.

Random play

1. Press the MEM./P-MODE button (7) on unit or P-MODE key (8) on remote control in play mode till the "SHUFFLE" shows steadily on the display, the random play will start from next track automatically, until all tracks are played over and then it will stop.
2. Press the MEM./P-MODE button (7) on unit or P-MODE key (8) on remote control again until the "SHUFFLE" disappears from the display to cancel.

Intro play

1. Press the MEM./P-MODE button (7) on unit or P-MODE key (8) on remote control in play mode till the "INTRO" shows steadily on the display, the intro play will start and scan 10 seconds for every track.
2. To cancel intro play, press the MEM./P-MODE button (7) on unit or P-MODE key (8) on remote control again until "INTRO" disappear from the display.

USB

- Press the Function selection button (15) on unit to select "USB" mode.
- Connect the USB device to the USB input (1). The LCD will show the total number of tracks stored in the USB. The playback starts from track 1 automatically after reading the USB.
- To pause playback, press the **⏸** button (16) on unit or **⏸** key (10) on remote control, the current playing time will flash on the display. To resume playback, press the button again.
- Press the **⏸** button (16) on unit or the **⏸** (10) on remote control to stop playing. The display will show total number of USB and "STOP".
- The different selection modes Proceed program play/Repeat play (repeat 1 - repeat folder - repeat all)/Random play/Intro play operation as the same described above in the "CD/MP3" section.

Note: Do not use any USB extension cable for connecting the USB device as it may cause interference.

BT

- Press the Function selection button (15) on unit or the FUNC button (1) on remote control to switch to BT function, the LCD will display "BT" and the Pair indicator (27) will flash at high speed.
- Turn on the BT function on the device, scan the unit "Spacewoofer DAB+" and connect, then input the password "0000" if required, the Pair blue light will light up to indicate connection done, and the display will show "BT". Press the **▶||** Play/Pause/Pair button (16) on the unit or the **▶||** Play key (7) on the remote control to start playback. If the unit can't connect the relative BT within 2 minutes, press the **▶||** Play/Pause/Pair button (16) on unit or the PAIR key (10) on remote control to reconnect.
- Rotate the Volume knob on unit or adjust the volume on the BT device to your desired level.

- Press ►► FORWARD or ◀◀ BACK button on the unit or on external device to choose the desired track.
- To stop playback, press ►◄ Play/Pause/Pair button (16) on unit or the Stop key on the external device.

Note: The Bluetooth works best within 10 meters.

AUX-IN

- Press the Function selection button (15) on unit or the FUNC key (1) on remote control to select "AUX" mode.
- Insert the AUX line plug into the AUX IN jack (Ø 3.5 mm) (2) on the player, music from the device would be amplified and exported from the speakers.
- Adjust the volume on the unit or on the device to your desired level.
- Proceed play/pause and next/previous on the device.

DISPOSAL CONSIDERATIONS



If there is a legal regulation for the disposal of electrical and electronic devices in your country, this symbol on the product or on the packaging indicates that this product must not be disposed of with household waste. Instead, it must be taken to a collection point for the recycling of electrical and electronic equipment. By disposing of it in accordance with the rules, you are protecting the environment and the health of your fellow human beings from negative consequences. For information about the recycling and disposal of this product, please contact your local authority or your household waste disposal service.

This product contains batteries. If there is a legal regulation for the disposal of batteries in your country, the batteries must not be disposed of with household waste. Find out about local regulations for disposing of batteries. By disposing of them in accordance with the rules, you are protecting the environment and the health of your fellow human beings from negative consequences.

DECLARATION OF CONFORMITY

**Manufacturer:**

Chal-Tec GmbH, Wallstrasse 16, 10179 Berlin, Germany.

Importer for Great Britain:

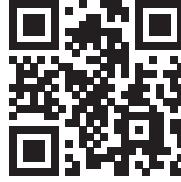
Berlin Brands Group UK Limited
PO Box 42
272 Kensington High Street
London, W8 6ND
United Kingdom

Hereby, Chal-Tec GmbH declares that the radio equipment type Spacewoofer DAB is in compliance with Directive 2014/53/EU. The full text of the EU declaration of conformity is available at the following internet address: use.berlin/10036341

For Great Britain: Hereby, Chal-Tec GmbH declares that the radio equipment type Spacewoofer DAB is in compliance with the relevant statutory requirements. The full text of the declaration of conformity is available at the following internet address: use.berlin/10036341

Chère cliente, cher client,

Toutes nos félicitations pour l'acquisition de ce nouvel appareil. Veuillez lire attentivement et respecter les instructions de ce mode d'emploi afin d'éviter d'éventuels dommages. Nous ne saurions être tenus pour responsables des dommages dus au non-respect des consignes et à la mauvaise utilisation de l'appareil. Scannez le QR-Code pour obtenir la dernière version du mode d'emploi et à d'autres informations concernant le produit



SOMMAIRE

Fiche technique	44
Consignes de sécurité	44
Aperçu de l'appareil et fonctions des touches	46
Alimentation	47
Télécommande	48
Fonctions de base	49
Radio FM	51
Radio DAB	52
CD/MP3	55
USB	58
BT	59
Aux-in	60
Conseils pour le recyclage	61
Déclaration de conformité	61

FICHE TECHNIQUE

Numéro d'article	10036341, 10036342
Alimentation	AC 100-240 V ~ 50/60 Hz DC 12V UM-C (8 piles)
Puissance (watts)	30 W
Puissance en veille (watts)	0,5 W
Plage de fréquences FM	FM 87.5 – 108 MHz
Plage de fréquences DAB/DAB+	174,928 – 239,200 MHz (Bande III)
Plage de fréquences du lecteur CD	100 Hz – 16 KHz
Portée du BT	jusqu'à 10 mètres
Température de fonctionnement	+ 5°C – + 35° C

Connexions

Entrée AUX -IN	3,5 mm
3,5 mm prise casque (jack)	3,5 mm
Port USB	

CONSIGNES DE SÉCURITÉ

- Respectez toutes les instructions figurant dans le mode d'emploi.
- L'appareil ne doit pas se trouver près de l'eau et ne doit pas être utilisé dans des conditions d'environnement humides.
- Veillez à ce qu'aucun liquide ne soit renversé sur l'appareil ou dans ses ouvertures.
- Déplacez l'appareil avec précaution pour ne pas l'endommager.
- Ne bloquez pas les sorties de l'appareil.
- Ne placez pas l'appareil à proximité de sources de chaleur (chauffage par exemple). N'exposez pas l'appareil à la lumière directe du soleil.
- Insérez la fiche secteur de l'appareil dans une prise adaptée.
- L'appareil est équipé d'une protection contre les surcharges. Si elle

doit être remplacée, contactez le service clientèle ou une personne de qualification équivalente.

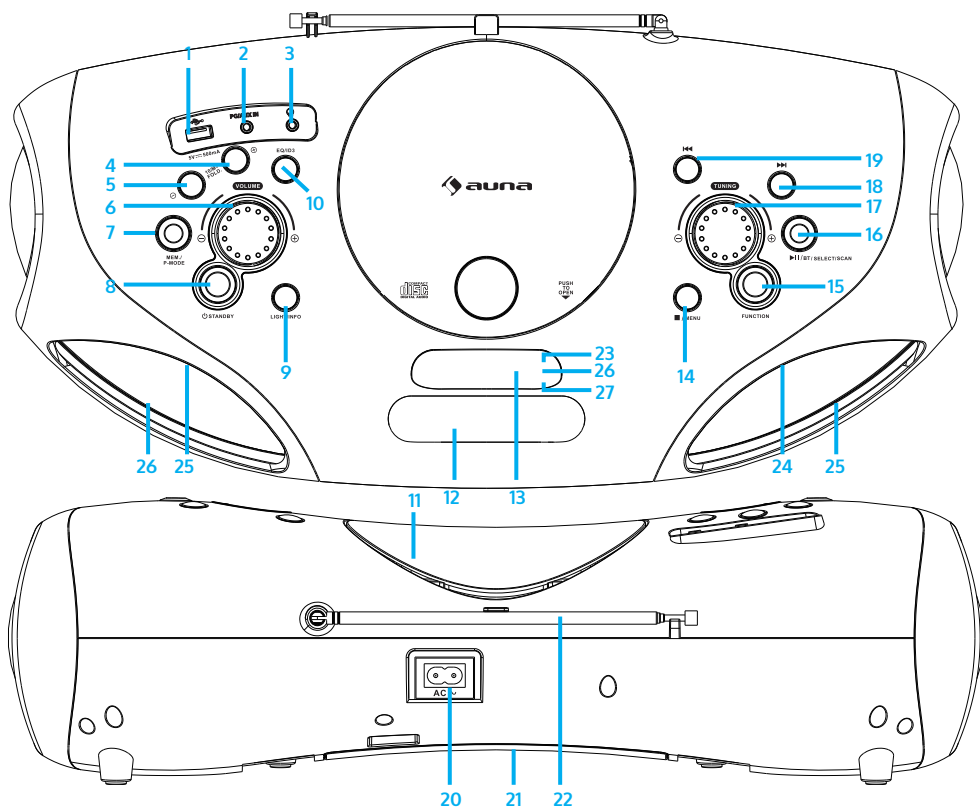
- Débranchez l'appareil de la prise secteur si vous ne l'utilisez pas pendant une longue période.
- N'essayez pas d'effectuer la maintenance ou de réparer l'appareil vous-même. Cela annulerait la garantie.
- Le cordon d'alimentation sert à déconnecter l'appareil du secteur après l'avoir éteint. Assurez-vous que la prise secteur est toujours librement accessible.
- N'exposez pas l'appareil à des éclaboussures d'eau et ne posez dessus aucun objet contenant des liquides, tels que des vases par exemple.
- N'exposez pas les piles à une chaleur extrême telle que le soleil ou le feu.
- Ne gênez pas la ventilation de l'appareil en bloquant les ouvertures de ventilation avec des objets tels que des journaux, nappes, rideaux etc.
- Assurez-vous de conserver un espace minimal de 5 mm tout autour de l'appareil.
- Ne placez pas de sources de feu à flamme libre, telles que des bougies allumées, sur l'appareil.
- Débarrassez-vous des piles usagées de manière écologique.
- N'utilisez l'appareil que dans les climats tempérés, non dans les climats tropicaux



MISE EN GARDE

Risque de blessure ! Pour réduire les risques d'électrocution, n'ouvrez pas les caches ou l'arrière de l'appareil. L'appareil ne contient aucune pièce pouvant être réparée par le client. Pour le service et la réparation, veuillez contacter le service clientèle ou un personnel de qualification similaire.

APERÇU DE L'APPAREIL ET FONCTIONS DES TOUCHES



1	Port USB
2	Prise AUX-IN
3	Prise casque
4	Touche FOLD.+ / +10 / MEM.+ (naviguer vers le haut dans un dossier / liste / liste mémorisée)
5	Touche FOLD.- / -10 / MEM.- (naviguer vers le bas dans un dossier / liste / liste mémorisée)
6	Réglage du volume
7	Touche MEM. / P-MODE (choix de programme / mode programme / mémoire)

8	Touche veille	20	Prise AC
9	Touche d'éclairage / Touche Info	21	Compartiment des piles
10	Touche EQ/ID3 (réglage du son / affichage des informations MP3)	22	Antenne FM
11	Lecteur CD	23	Témoin de veille
12	Poignée	24	Enceinte
13	Écran	25	Éclairage LED
14	Touche Stop / menu	26	Témoin IR
15	Touche de sélection de fonction	27	Témoin d'appairage BT
16	Touche lecture /Pause/appairage BT/Sélectionner/Scan		
17	Tuner		
18	Touche d'avance/avance rapide		
19	Touche retour/retour rapide		

ALIMENTATION

Cet appareil peut fonctionner avec du courant alternatif ou du courant continu.

Fonctionnement sur courant alternatif

- Branchez l'extrémité du cordon d'alimentation fourni dans la prise secteur de l'appareil puis branchez-le dans la prise. Les piles sont automatiquement déconnectées du secteur.

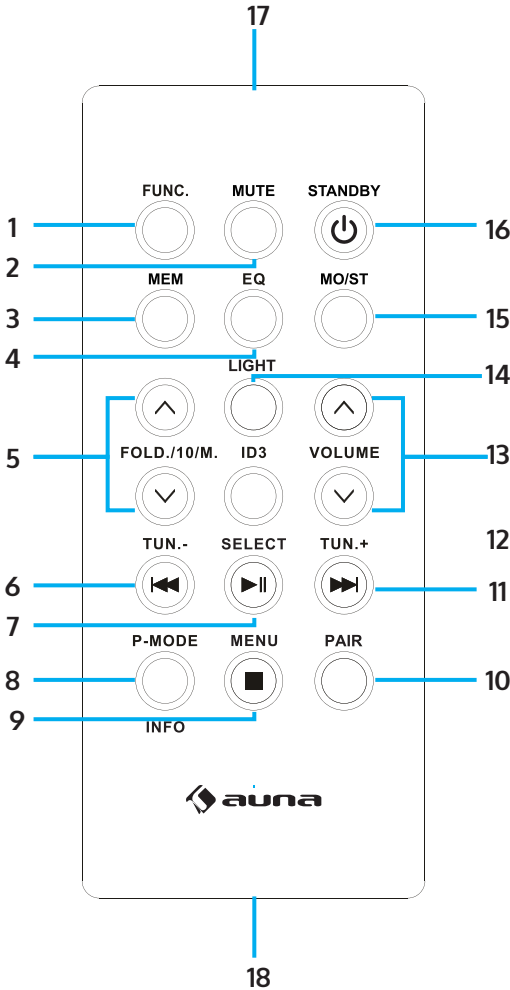
Fonctionnement sur courant continu

- Ouvrez la porte du compartiment à piles. Insérez 8 morceaux de piles UM2 „C” (non fournies) dans le compartiment. Veuillez respecter les polarités indiquées dans le mode d'emploi.

Remarque : lorsque vous utilisez des piles, débranchez le câble d'alimentation secteur. Retirez les piles lorsqu'elles sont vides ou lorsque vous n'utilisez pas l'appareil pendant une période prolongée. Les piles contiennent des produits chimiques et doivent en conséquence être recyclées de façon écologique.

Remarques ESD - Le produit peut être réinitialisé en cas de décharges électrostatiques pendant le fonctionnement normal. Il suffit d'éteindre l'appareil et de le rebrancher.

TÉLÉCOMMANDE



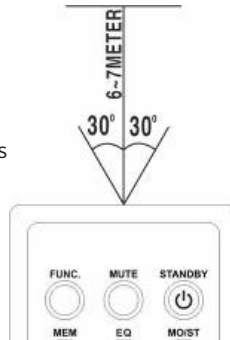
Fonctions des touches

- 1 **FUNC** (touche de choix des fonctions)
- 2 **MUTE** (fonction muet)
- 3 **MEM** (touche mémoire)
- 4 **EQ** (réglage du son)
- 5 **FOLD./10/M.** (AUF/AB) (parcourir vers le haut/vers le bas dans un dossier / une liste)
- 6 **◀◀** Touche retour / retour rapide / Tuning (-)
- 7 **▶▶** Touche lecture /Pause/Scan
- 8 **P-MODE/Info** Mode programmation
- 9 **■** Touche Stop/Menu
- 10 **PAIR** (Touche d'appairage BT)
- 11 **▶▶** Touche d'avance/avance rapide / Tuning (+-)
- 12 **ID3** (affichage des informations des MP3)
- 13 **VOLUME** (touche volume +/-)
- 14 **LIGHT** (Touche d'éclairage)
- 15 **MO/ST** (Touche Mono/Stéréo)
- 16 **STANDBY** (Bouton de marche/arrêt)
- 17 Capteur de la télécommande
- 18 Compartiment des piles

Remarque : retirez la protection des piles avant la mise en marche.

Utilisation de la télécommande

- Pour utiliser l'appareil avec la télécommande, pointez la télécommande sur le capteur de télécommande situé à l'avant de l'appareil et appuyez sur le bouton correspondant de la télécommande.
- La télécommande fonctionne mieux si vous êtes à une distance de 6 à 7 mètres de l'avant de l'appareil et à un angle de 30 degrés.
- L'ensoleillement ou les conditions d'éclairage ambiant peuvent interférer avec la télécommande.
- Si la télécommande ne fonctionne pas bien ou pas du tout, commencez par remplacer les piles de la télécommande, puis réduisez l'éclairage de la pièce.



Installation de la pile au Lithium dans la télécommande

La télécommande requiert une pile CR2025 (3V) au Lithium.

- Pour remplacer la pile, faites glisser le cache avec précaution dans le bon sens, puis retirez le compartiment à piles.
- Retirez la pile déchargée et insérez une nouvelle pile au lithium (CR-2025) dans le compartiment avec le pôle plus vers le haut. Remettez ensuite le compartiment en place en le faisant glisser jusqu'au „clac“ sonore.

FONCTIONS DE BASE

Paramétrage de l'appareil

- Après avoir branché l'appareil sur l'alimentation, appuyez sur la touche de veille (8) de l'appareil ou sur la touche VEILLE (16) de la télécommande pour allumer l'appareil.
- Appuyez sur la touche de sélection de fonction de l'appareil (15) ou bien sur la touche FUNC (1) de la télécommande pour sélectionner l'une des fonctions FM/CD/USB/BT/AUX/DAB.

Remarque : en mode CD/USB/BT/AUX, l'appareil passe automatiquement en mode veille si aucune fonction de base n'est sélectionnée au bout de 15 minutes. Appuyez sur la touche de veille pour rallumer l'appareil.

Réglage du volume

- Tournez le bouton de réglage du volume de l'appareil (6) pour augmenter ou réduire le volume.

Prise casque

- Si nécessaire, branchez un casque avec une fiche jack 3,5 mm (non fournie) dans la prise casque (3). L'enceinte (24) est automatiquement désactivée.



ATTENTION :

L'écoute prolongée de musique au casque à un fort volume peut endommager votre audition.

Système ID3-Tag (affichage des informations des MP3)

Certains fichiers MP3 s'accompagnent d'informations telles que le titre de la chanson et de l'album, et le nom de l'interprète. Ces informations sont désignées par l'appellation „ID3-Tag“.

- Maintenez la touche EQ/ID3 (10) de l'appareil ou bien la touche ID3 (12) de la télécommande pour activer ou désactiver l'affichage des informations ID3-Tag. Lorsque l'affichage des ID3-Tag est activé, l'appareil affiche les informations Tag dans l'ordre suivant.

→ SONG NAME → ARTIST NAME → ALBUM NAME → ID3 OFF →

Fonction EQ (Égaliseur)

Cet appareil dispose d'un système d'égaliseur intégré.

- Appuyez sur la touche EQ/ID3 (10) de l'appareil ou sur la touche EQ (4) de la télécommande pour sélectionner un autre style de musique (son): FLAT, CLASSIC, ROCK, POP, JAZZ ou DBBS.

Éclairage LED

- maintenez la touche d'éclairag (9) de l'appareil ou bien la touche LIGHT (14) de la télécommande enfoncée pour allumer l'éclairage LED, et sélectionnez 8 effets différents de clignotement. Pour désactiver l'éclairage LED, appuyez de nouveau sur la touche d'éclairage jusqu'à ce que l'écran affiche „LIGHT OFF“.

RADIO FM

Réglage des stations de radio

1. Appuyez sur la touche de choix des fonctions sur l'appareil (15) ou bien sur la touche FUNC (1) de la télécommande pour sélectionner le mode radio : FM.
2. En tournant le bouton du tuner (17) de l'appareil vous affichez la bande de fréquences radio. Par exemple : FM 97,10 MHz. Vous pouvez aussi appuyer sur les touches ►► AVANCE ou ◄◄ RETOUR et les maintenir pour rechercher plus rapidement. L'appareil s'arrête automatiquement à chaque station de radio qui a un signal fort.
3. Tournez le bouton de volume (6) de l'appareil pour augmenter ou diminuer le volume.
4. Déployez l'antenne télescopique (22) sur toute sa longueur et déplacez doucement l'appareil pour obtenir une meilleure réception ou placez l'appareil dans un endroit approprié.
5. Pour éteindre la radio, appuyez sur le bouton de sélection de fonction (15) de l'appareil ou sur le bouton FUNC (1) de la télécommande pour passer à d'autres fonctions ou appuyez sur le bouton veille (8) de l'appareil ou sur le bouton STANDBY (16) de la télécommande pour éteindre l'appareil.

Mémorisation automatique des stations/Scan

- Pour rechercher et mémoriser automatiquement les stations, appuyez sur le bouton Lecture (16) de l'appareil et maintenez-le. Chaque émetteur avec un signal suffisamment fort est enregistré en mémoire. Une fois le scan terminé, l'appareil se règle automatiquement sur la station 1 (P01).
- Pour écouter la station suivante ou précédente, appuyez sur les boutons FOLD./10/M.+ / (4 & 5) de l'appareil ou sur le bouton FOLD./10/M. (UP / DOWN) (5) de la télécommande

Réglage manuel des stations

Vous pouvez mémoriser 30 stations de radio au choix.

1. Tournez le bouton du tuner (17) sur l'appareil pour sélectionner la station que vous souhaitez préréglager.
2. Appuyez sur le bouton MEM./P-MODE (7) sur l'appareil ou appuyez sur

la touche MEM (3) de la télécommande, „P01“ clignote à l'écran pour indiquer que vous allez mémoriser la station. Appuyez sur la touche FOLD./10/M +/- (4 & 5) de l'appareil ou sur la touche FOLD./10/M (UP / DOWN) (5) de la télécommande, puis appuyez sur la touche MEM./P-MODE (7) sur l'appareil ou appuyez à nouveau sur le bouton MEM (3) de la télécommande pour entrer dans la mémoire.

3. Pour rechercher une autre station, répétez les étapes (1) et (2), jusqu'à ce que vous ayez mémorisé toutes les stations souhaitées. Vous pouvez mémoriser jusqu'à 30 stations FM.
4. Appuyez sur la touche FOLD./10/M +/- (4 & 5) de l'appareil ou sur la touche FOLD./10/M (AUF/AB) (5) de la télécommande pour choisir parmi les stations mémorisées.

RADIO DAB

Le mode radio DAB reçoit la radio numérique DAB/DAB+ et affiche des informations sur la station et le titre programmé sous forme de diffusion. Appuyez sur la touche FUNCTION de l'appareil ou de la télécommande jusqu'à ce que l'écran affiche « Welcome to DAB ».

1. Pour effectuer une recherche complète, maintenez la touche STOP/MENU de l'appareil ou appuyez sur la touche STOP/MENU de la télécommande pour afficher le menu, sélectionnez l'option « recherche complète » et appuyez sur la touche PLAY/PAUSE/PAIR/SELECT/SCAN de l'appareil ou sur la touche PLAY/PAUSE/SELECT de la télécommande pour confirmer l'opération. Dès qu'une recherche complète est terminée, la radio lit la première station de la liste des stations.
2. Pour choisir parmi les stations parcourues, tournez le bouton TUNING de l'appareil ou appuyez sur TUN-/◀◀ ou TUN+/▶▶ de la télécommande pour faire défiler la liste des stations, puis appuyez sur la touche PLAY/PAUSE/PAIR/SELECT/SCAN de l'appareil ou sur la touche PLAY/PAUSE/SELECT de la télécommande pour confirmer. L'écran Lecture en cours affiche les nouveaux détails sur la station.
3. Pour supprimer des stations listées mais non disponibles, maintenez la touche STOP/MENU de l'appareil ou appuyez sur la touche STOP/MENU de la télécommande pour accéder à la sélection du menu, appuyez sur la touche TUN-/◀◀ ou TUN+/▶▶ de l'appareil ou de la télécommande pour sélectionner l'option « Prune », et appuyez sur la touche PLAY/PAUSE/PAIR/SELECT/SCAN de l'appareil ou sur la touche PLAY/PAUSE/SELECT de la télécommande pour confirmer la sélection, puis appuyez sur la touche PLAY/PAUSE/PAIR/SELECT/SCAN de l'appareil ou sur la touche PLAY/PAUSE/SELECT de la télécommande, pour sélectionner l'option YES ou NO, et appuyez sur la touche PLAY/PAUSE/PAIR/SELECT/SCAN de l'appareil ou sur la touche PLAY/PAUSE/SELECT de la télécommande pour confirmer la sélection. Cela permet d'effacer toutes les stations non disponibles marquées d'un « ? » devant leur nom dans la liste des stations.

Sauvegarde de stations

Pour enregistrer une station sur un emplacement mémoire, réglez la station que vous souhaitez enregistrer sur un emplacement mémoire, puis maintenez la touche MEM/P-MODE de l'appareil ou la touche MEM de la télécommande jusqu'à ce que l'écran affiche « Preset Store ». Appuyez sur le bouton TUN-/◀◀ ou TUN+/▶▶ de l'appareil ou de la télécommande pour sélectionner un préséglage (par exemple « Preset 1 »), puis appuyez sur la touche PLAY/PAUSE/PAIR/SELECT/SCAN sur l'appareil ou la touche PLAY/PAUSE/SELECT de la télécommande pour confirmer. Utilisez la touche 10/M./FOLD. +/- sur l'appareil ou la touche FOLD./10/M UP/DOWN de la télécommande pour régler les stations souhaitées. Répétez cette procédure pour enregistrer jusqu'à 30 présélections de stations.

Réglage manuel

Pour effectuer une recherche manuelle de stations, maintenez la touche STOP/MENU de l'appareil ou appuyez sur la touche STOP/MENU de la télécommande pour afficher le menu, sélectionnez l'option « recherche manuelle » et appuyez sur la touche PLAY/PAUSE/PAIR/SELECT/SCAN de l'appareil ou sur la touche PLAY/PAUSE/SELECT de la télécommande pour confirmer l'opération. Appuyez sur les touches TUN-/◀◀ ou TUN+/▶▶ de l'appareil ou de la télécommande pour sélectionner les stations.

Informations sur la lecture en cours

Pendant la lecture d'une station, l'écran affiche le nom de la station et les informations DLS (Dynamic Label Segment) diffusées par celle-ci, par exemple le nom du programme, le titre et les informations de contact. Pour afficher des informations supplémentaires, appuyez sur la touche LIGHT/INFO de l'appareil ou sur la touche P-MODE/INFO pour afficher les informations suivantes les unes après les autres : Texte DLS, informations DL Plus (uniquement lorsqu'elles sont diffusées par l'émetteur), intensité du signal, type de programme, nom de l'ensemble, numéro de canal/fréquence, taux d'erreur du signal et débit binaire.

Compression de plage dynamique (DRC)

Cette fonction permet de réduire la différence entre le son le plus fort et le son le plus faible transmis. Pour ce réglage, 3 options sont disponibles, à savoir : DRC désactivé/DRC élevé/DRC faible. Pour modifier le réglage de la DRC, maintenez la touche STOP/MENU de l'appareil ou appuyez sur la touche STOP/MENU de la télécommande pour entrer dans le menu, appuyez sur la touche TUN-/◀◀ ou TUN+/▶▶ de l'appareil ou de la télécommande pour sélectionner l'option « DRC », puis utilisez la touche PLAY/PAUSE/PAIR/SELECT/SCAN de l'appareil ou la touche PLAY/PAUSE/SELECT de la télécommande pour sélectionner l'option souhaitée.

Système

Dans les paramètres du système, vous pouvez sélectionner les langues

d'affichage, réinitialiser l'appareil sur les paramètres d'usine et afficher la version du logiciel.

Langue

Comment sélectionner différentes langues pour les messages à l'écran. Maintenez la touche STOP/MENU de l'appareil ou appuyez sur la touche STOP/MENU de la télécommande pour entrer dans le menu, appuyez sur la touche TUN-/◀◀ ou TUN+/▶▶ de l'appareil ou de la télécommande pour sélectionner le « Système » et appuyez sur la touche PLAY/PAUSE/PAIR/SELECT/SCAN de l'appareil ou sur la touche PLAY/PAUSE/SELECT de la télécommande pour confirmer la sélection, sélectionnez « Langue », puis sélectionnez celle que vous souhaitez.

Réinitialisation aux paramètres d'usine

La réinitialisation des paramètres d'usine peut aider à supprimer tous les paramètres personnalisés et à les remplacer par les valeurs par défaut d'origine, y compris la liste des stations DAB et les emplacements de mémoire. Maintenez la touche STOP/MENU de l'appareil ou appuyez sur la touche STOP/MENU de la télécommande pour entrer dans le menu, appuyez sur TUN-/◀◀ ou TUN+/▶▶ sur l'appareil ou la télécommande pour sélectionner l'option « Système » et appuyez sur la touche PLAY/PAUSE/PAIR/SELECT/SCAN de l'appareil ou sur la touche PLAY/PAUSE/SELECT de la télécommande, sélectionnez « Factory Reset » puis appuyez sur la touche TUN-/◀◀ ou TUN+/▶▶ de l'appareil ou de la télécommande pour sélectionner l'option OUI ou NON, et appuyez sur la touche PLAY/PAUSE/PAIR/SELECT/SCAN de l'appareil ou sur la touche PLAY/PAUSE/SELECT de la télécommande pour confirmer.

Mise à jour logicielle

Comment mettre à jour le logiciel de l'appareil. Maintenez la touche STOP/MENU de l'appareil ou appuyez sur la touche STOP/MENU de la télécommande pour entrer dans le menu, appuyez sur TUN-/◀◀ ou TUN+/▶▶ sur l'appareil ou la télécommande pour sélectionner l'option « Système » et appuyez sur la touche PLAY/PAUSE/PAIR/SELECT/SCAN de l'appareil ou sur la touche PLAY/PAUSE/SELECT de la télécommande, sélectionnez l'option « Software Upgrade » puis appuyez sur la touche TUN-/◀◀ ou TUN+/▶▶ de l'appareil ou de la télécommande pour sélectionner l'option OUI ou NON, et appuyez sur la touche PLAY/PAUSE/PAIR/SELECT/SCAN de l'appareil ou sur la touche PLAY/PAUSE/SELECT de la télécommande pour confirmer.

Versión de logiciel

La version actuelle du logiciel est affichée ici. Maintenez la touche STOP/MENU de l'appareil ou appuyez sur la touche STOP/MENU de la télécommande pour entrer dans le menu, appuyez sur TUN-/◀◀ ou TUN+/▶▶ sur l'appareil ou la télécommande pour sélectionner l'option « Système » et appuyez sur la touche PLAY/PAUSE/PAIR/SELECT/SCAN de l'appareil ou sur la touche PLAY/PAUSE/SELECT de la télécommande, sélectionnez l'option « SW-Version » puis appuyez sur la touche PLAY/PAUSE/PAIR/SELECT/SCAN de l'appareil ou sur la touche PLAY/PAUSE/SELECT de la télécommande pour afficher la version actuelle du logiciel.

CD/MP3

Lecture des CD

Ce système peut lire tous les CD / MP3, CD-R, CD-RW et CD audio numériques au format CD-DA.

Insérer un CD

- Appuyez sur le bouton de sélection de fonction (15) de l'appareil ou sur le bouton FUNC (1) de la télécommande pour sélectionner le mode „CD“.
- Appuyez sur le bouton PUSH TO OPEN pour ouvrir le compartiment CD, l'écran affichera „OP“.
- Insérez un CD audio / MP3 DISC avec la face imprimée vers le haut dans le lecteur.
- Fermez le lecteur de CD.
- „READING“ clignote à l'écran, puis le nombre total de titres s'affiche et la lecture recommence.
- Pour retirer le CD, appuyez sur la touche Stop ■ (14) de l'appareil pour éteindre l'appareil, et appuyez sur la touche PUSH TO OPEN pour ouvrir le lecteur CD. Tenez le CD sur ses bords et retirez-le avec précaution.

Remarque : Vérifiez que le CD est bien arrêté avant d'ouvrir le lecteur CD (11). Pour garantir de bonnes performances du système, patientez jusqu'à ce que l'appareil ait lu complètement le disque puis continuez. S'il n'y a pas de disque dans le bac ou si le disque est illisible, l'écran affichera „NO“.

Lecture d'un CD

- Pour interrompre la lecture, appuyez sur la touche ►|| lecture/ Pause (16) de l'appareil ou sur la touche ►|| lecture /Pause (7) de la télécommande. La durée de lecture écoulée s'affiche en clignotant à l'écran. Pour reprendre la lecture, appuyez de nouveau sur la touche lecture/Pause (16) de l'appareil ou sur la touche ►|| lecture/Pause (16) de l'appareil ou sur la touche ►|| lecture /Pause (7) de la télécommande.
- Pour terminer la lecture, appuyez sur la touche Stop ■ (14) (14) de l'appareil ou sur la touche (9) de la télécommande

Choix d'un titre / d'un passage

Comment choisir un titre

- Appuyez sur la touche ►► AVANCE ou ◀◀ RETOUR en mode Stop ou pendant la lecture, jusqu'à ce que le titre choisi apparaisse à l'écran. La lecture commence automatiquement.

Voici comment chercher un passage précis pendant la lecture (recherche de titre à vitesse rapide):

- Maintenez les touches **▶▶ AVANCE** ou **◀◀ RETOUR** pour parcourir le titre en cours à grande vitesse, jusqu'à atteindre le passage recherché, puis relâchez la touche pour que l'appareil lise à vitesse normale. La lecture reprend à cet endroit précis.

Voici comment choisir un titre avec un numéro supérieur à 10 (uniquement pour les disques MP3):

- Pour choisir une chanson/titre audio avec un numéro supérieur à 10, appuyez sur les touches **FOLD/10/M +/- (4 & 5)** de l'appareil ou bien **FOLD/10/M (AUF/AB) (5)** sur la télécommande pour sauter à chaque fois 10 titres vers l'avant ou en arrière.

Voici comment choisir un dossier (lorsque le disque contient plus d'un dossier):

- Pour sélectionner un dossier précis, maintenez les touches **FOLD/10/M +/- (4 & 5)** de l'appareil ou la touche **FOLD/10/M (AUF/ AB) (5)** de la télécommande pour passer au dossier suivant ou précédent.

Programmation de titres

La programmation de titres sur un disque est possible lorsque la lecture est arrêtée. Vous pouvez mémoriser une liste de lecture comprenant jusqu'à 20 titres pour les disques CD et 99 titres pour les disques MP3 dans l'ordre que vous souhaitez

1. En mode Stop, appuyez sur la touche **MEM./P-MODE(7)** de l'appareil ou sur la touche **MEM (3)** de la télécommande pour démarrer le réglage de la programmation. L'icône **MEM** et „P01” s'affichent à l'écran en clignotant avec „F00”. Appuyez sur la touche **FOLD/10/M +/- (4 & 5)** de l'appareil ou sur la touche **FOLD/10/M (AUF/AB) (5)** de la télécommande pour sélectionner le dossier recherché.
Appuyez sur la touche **▶▶ AVANCE** ou **◀◀ RETOUR** pour sélectionner le titre que vous voulez programmer en „P01” et appuyez à nouveau sur la touche **MEM./P-MODE(7)** de l'appareil ou sur la touche **MEM (3)** de la télécommande pour confirmer votre saisie.
2. Répétez l'étape 1 pour mémoriser d'autres titres, jusqu'à ce que tous vos titres apparaissent dans la liste.
3. Appuyez sur la touche de lecture **▶▶▶** de l'appareil (16) ou sur la touche de lecture **▶▶▶** de la télécommande (7) pour démarrer la lecture de la liste.
4. Appuyez sur la touche **Stop ■ (14)** de l'appareil pour arrêter la lecture du programme.
5. Pour effacer le programme musical, vous pouvez appuyer sur la touche **Stop ■ (14)** de l'appareil lorsque le disque est à l'arrêt, et lorsque vous

ouvrez le tiroir à CD, le programme est supprimé.

Mode répétition



Vous pouvez répéter un ou tous les titres d'un disque. Répétition d'un titre:

1. Pendant la lecture, appuyez sur la touche MEM./P-MODE (7) de l'appareil, ou sur la touche P-MODE (8) de la télécommande, l'écran affiche le symbole "REP-1" (RÉPÉTITION) et le titre en cours sera répété aussi longtemps que vous n'appuyez pas sur la touche Stop ■.
2. Pour interrompre la répétition, appuyez sur la touche MEM./P-MODE(7) de l'appareil ou bien sur la touche P-MODE (8) de la télécommande, jusqu'à ce que le symbole"REP-1" disparaisse de l'écran.

Répétition de tous les titres

1. Appuyez sur la touche MEM./P-MODE (7) de l'appareil, ou sur la touche P-MODE-Taste (8) de la télécommande jusqu'à ce que le symbole REP-ALL (RÉPÉTER TOUS) reste allumé à l'écran. Tous les titres du disque seront alors répétés, tant que vous n'appuyez pas sur la touche Stop ■.
2. Pour interrompre la répétition, appuyez sur la touche MEM./P- MODE (7) de l'appareil ou bien sur la touche P-MODE (8) de la télécommande, jusqu'à ce que le symbole REP-ALL (RÉPÉTER TOUS) disparaisse de l'écran.

Répétition d'un dossier (seulement pour les disques MP3 qui contiennent plus d'un dossier) :

1. Appuyez sur la touche MEM./P-MODE (7) de l'appareil ou la touche P-MODE (8) de la télécommande, jusqu'à ce que le symbole REPEAT-DIR „ DIR" (RÉPÉTER-DIR) reste allumé en permanence à l'écran. Tous les titres du dossier se répètent indéfiniment, tant que vous n'appuyez pas sur la touche Stop .
2. Pour interrompre la répétition, appuyez sur la touche MEM./P-MODE (7) de l'appareil ou sur la touche P-MODE (8) de la télécommande, jusqu'à ce que le symbole REP-DIR" vdisparaisse de l'écran.

Lecture aléatoire

1. Appuyez sur la touche MEM./P-MODE (7) de l'appareil ou la touche P-MODE (8) de la télécommande en mode lecture, jusqu'à ce que „SHUFFLE" soit affiché à l'écran. La lecture aléatoire démarre automatiquement à partir du prochain titre. Lorsque tous les titres ont été lus, la lecture aléatoire s'arrête automatiquement.
2. Appuyez sur la touche MEM./P-MODE (7) de l'appareil ou la touche
3. P-MODE (8) de la télécommande, jusqu'à ce que le symbole „SHUFFLE" disparaisse.

Lecture des intros

1. Appuyez sur la touche MEM./P-MODE (7) de l'appareil ou la touche P-MODE (8) de la télécommande en mode lecture, jusqu'à ce que „INTRO" apparaisse à l'écran. La lecture des introductions démarre et lit chaque titre pendant 10 secondes.
2. Pour interrompre la lecture des intros, appuyez sur la touche MEM./P-MODE (7) de l'appareil ou à nouveau sur la touche P-MODE (8) de la télécommande „INTRO" ne soit plus affiché à l'écran.

USB

- Appuyez sur la touche de sélection de fonction (15) de l'appareil pour choisir le mode „USB".
- Branche l'appareil USB sur le port USB (1). L'écran LCD indique le total des titres enregistrés sur l'appareil USB. La lecture du titre 1 débute automatiquement après lecture du contenu de la clé USB.

- Pour interrompre la lecture, appuyez sur la touche **⏏** (16) de l'appareil ou bien sur la touche **⏏** (10) de la télécommande, la durée de lecture en cours clignote à l'écran. Pour reprendre la lecture, appuyez de nouveau sur la touche.
- Appuyez sur la touche **⏏** (16) de l'appareil ou bien sur la touche **⏏** (10) de la télécommande pour terminer la lecture. L'écran affiche le nombre total de titres se trouvant sur la clé USB et „STOP”.
- Les différents modes Programme Lecture / mode répétition (Répéter 1 dossier - Répéter toutes les pistes) / Lecture aléatoire / Lecture des intros, fonctionnent de la manière décrite ci-dessus dans la section „CD / MP3”.

Remarque : N'utilisez pas de rallonge USB pour connecter un périphérique USB, car cela pourrait provoquer des interférences.

BT

- Appuyez sur la touche de sélection de fonction (15) de l'appareil ou sur la touche FUNC (1) de la télécommande pour passer à la fonction BT. L'écran LCD affiche „BT” et le témoin de connexion de l'appareil (27) clignote rapidement.
- Activez la fonction BT sur le périphérique, localisez le périphérique „Spacewoofer DAB+” et connectez-vous à l'appareil, puis entrez le mot de passe „0000” si nécessaire, le voyant bleu de connexion réussie s'allume et „BT” apparaît à l'écran. Appuyez sur la touche d'appairage BT **⏏** de l'appareil ou bien la touche de lecture **▶** de la télécommande pour démarrer la lecture. Si l'appareil ne parvient pas à établir une connexion BT avec l'appareil correspondant dans les 2 minutes appuyez sur la touche lecture / pause / appairage BT **⏏** de l'appareil ou bien sur la touche PAIR (10) de la télécommande pour recommencer la tentative de connexion.
- Tournez le bouton de réglage du volume (6) sur l'appareil ou bien réglez le volume à partir de votre appareil BT.
- Appuyez sur **▶▶** AVANCE ou **◀◀** RETOUR sur l'appareil ou l'appareil externe pour sélectionner le titre voulu.
- Pour stopper la lecture, appuyez sur la touche lecture / pause / appairage BT **⏏** de l'appareil ou bien sur la touche Stop de l'appareil externe.

Remarque : le BT fonctionne à une distance maximale de 10 mètres.

AUX-IN

- Appuyez sur la touche de sélection de fonction (15) de l'appareil ou sur la touche FUNC (1) sur la télécommande pour sélectionner le mode „AUX“.
- Branchez le câble audio dans la prise AUX-IN du lecteur (Ø 3,5 mm) (2), la musique de l'appareil sera amplifiée et reproduite via les enceintes.

- Ajustez le volume sur le système ou sur le périphérique externe.
- Les fonctions Play / Pause et Next / Previous Tracks peuvent être exécutées depuis le périphérique externe.

CONSEILS POUR LE RECYCLAGE



S'il existe une réglementation pour l'élimination ou le recyclage des appareils électriques et électroniques dans votre pays, ce symbole sur le produit ou sur l'emballage indique que cet appareil ne doit pas être jeté avec les ordures ménagères. Vous devez le déposer dans un point de collecte pour le recyclage des équipements électriques et électroniques.

La mise au rebut conforme aux règles protège l'environnement et la santé de vos semblables des conséquences négatives. Pour plus d'informations sur le recyclage et l'élimination de ce produit, veuillez contacter votre autorité locale ou votre service de recyclage des déchets ménagers.

Ce produit contient des piles. S'il existe une réglementation pour l'élimination ou le recyclage des piles dans votre pays, vous ne devez pas les jeter avec les ordures ménagères. Renseignez-vous sur les dispositions locales relatives à la collecte des piles usagées. La mise au rebut conforme aux règles protège l'environnement et la santé de vos semblables des conséquences négatives.

DÉCLARATION DE CONFORMITÉ



Fabricant :

Chal-Tec GmbH, Wallstraße 16, 10179 Berlin, Allemagne.

Importateur pour la Grande Bretagne :

Berlin Brands Group UK Limited
PO Box 42
272 Kensington High Street
London, W8 6ND
United Kingdom

Le soussigné, Chal-Tec GmbH, déclare que l'équipement radioélectrique du type Spacewoofer DAB est conforme à la directive 2014/53/UE. Le texte complet de la déclaration UE de conformité est disponible à l'adresse internet suivante : use.berlin/10036341

Estimado cliente:

Le felicitamos por la adquisición de este producto. Lea atentamente el siguiente manual y siga cuidadosamente las instrucciones de uso con el fin de evitar posibles daños. La empresa no se responsabiliza de los daños ocasionados por un uso indebido del producto o por haber desatendido las indicaciones de seguridad. Escanee el siguiente código QR para tener acceso al manual de instrucciones más actualizado y a información adicional sobre el producto.



ÍNDICE

Datos técnicos	64
Indicaciones de seguridad	64
Visión general del aparato y funciones de los botones	66
Suministro eléctrico	67
Mando a distancia	68
Funciones básicas	69
Radio FM	71
Radio DAB	72
CD/MP3	75
USB	78
BT	79
Aux-in	80
Retirada del aparato	81
Declaración de conformidad	81

DATOS TÉCNICOS

Número de artículo	10036341, 10036342
Suministro eléctrico	AC 100-240 V ~ 50/60 Hz DC 12V UM-C (8 Stück)
Potencia (vatios)	30 W
Potencia en reposo (vatios)	0,5 W
Rango de frecuencia FM	FM 87.5 – 108 MHz
Rango de frecuencia DAB/DAB+	174,928 – 239,200 MHz (Banda III)
Rango de frecuencia reproductor de CD	100 Hz – 16 KHz
Alcance BT	hasta 10 metros
Temperatura en funcionamiento	+ 5°C – + 35° C

Conexiones

Entrada AUX IN	3,5 mm
Conexión de auriculares (clavija)	3,5 mm
Conexión USB	

INDICACIONES DE SEGURIDAD

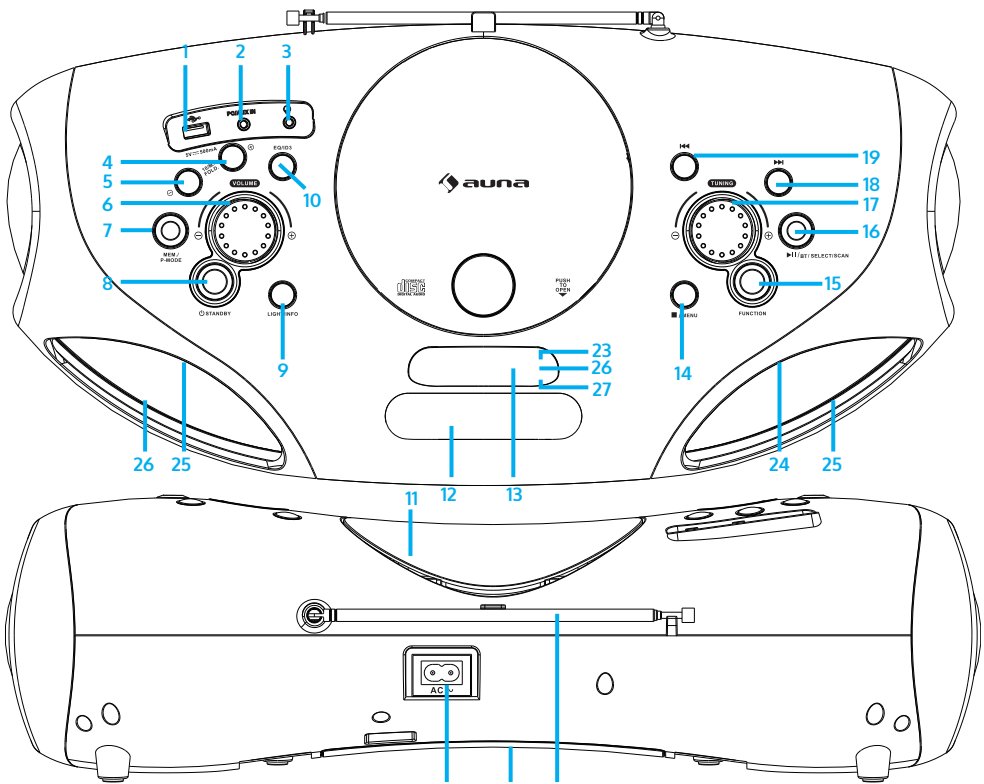
- Tenga en cuenta todas las indicaciones incluidas en el manual de instrucciones.
- El aparato no debe utilizarse cerca del agua ni en entornos húmedos.
- Asegúrese de que no se pulverice ningún líquido sobre el aparato ni sus orificios.
- Mueva el aparato con cuidado para no dañarlo.
- No obstruya las salidas del aparato.
- No coloque el aparato cerca de fuentes de calor (por ejemplo, un radiador). No exponga el aparato a la radiación solar.
- Conecte el enchufe del aparato del modo previsto a la toma de corriente.

- El aparato está equipado con una función contra el sobrecalentamiento. Contacte con el servicio de atención al cliente o con una persona igualmente cualificada si tiene que sustituirla.
- Desconecte el enchufe de la toma de corriente si no utiliza el aparato durante un periodo prolongado de tiempo.
- No intente en ningún caso reparar el aparato usted mismo. En este caso, la garantía se cancelará.
- El enchufe se utiliza para interrumpir el suministro eléctrico tras apagar el aparato. Asegúrese de que el enchufe no quede atrapado.
- No exponga el aparato a salpicaduras y asegúrese de que no se coloquen encima del aparato ningún tipo de objeto relleno de líquido, como jarrones.
- Nunca exponga las pilas a una temperatura muy elevada, a la luz directa del sol ni al fuego.
- No evite la ventilación del aparato de ningún modo bloqueando los orificios de ventilación con objetos como periódicos, manteles, cortinas, etc.
- Asegúrese de que se guarde una distancia mínima de 5 mm hacia todos los lados del aparato.
- No coloque fuentes de ignición, como velas encendidas, encima del aparato.
- Deseche las pilas usadas como corresponda.
- Utilice el aparato solamente con clima suave, no con clima tropical.

**ADVERTENCIA**

Riesgo de lesiones. Para reducir el riesgo de descarga eléctrica, no abra ni la carcasa ni la parte trasera del aparato. El aparato no contiene ninguna pieza que pueda ser reparada por el usuario. Contacte con el servicio de atención al cliente o con personal igualmente cualificado para su reparación y mantenimiento.

VISIÓN GENERAL DEL APARATO Y FUNCIONES DE LOS BOTONES



1	Conexión USB
2	Conexión AUX-IN
3	Conexión para auriculares
4	Botón FOLD.+ / +10 / MEM.+ (Navegar hacia adelante en carpetas/ listas/ listas de reproducción)
5	Botón FOLD.- / -10 / MEM.- (Navegar hacia atrás en carpetas/ listas/ listas de reproducción)
6	Regulador de volumen
7	Botón MEM./P-MODE (Selección de programa/ modo de programación/ memoria)

8	Botón standby	20	Conexión CA
9	Botón de la luz /info	21	Compartimento para las pilas
10	Botón EQ/ID3 (regulación de tono/ visualización de información MP3)	22	Antena FM
11	Compartimento para CD	23	Indicador de standby
12	Asa	24	Altavoz
13	Display	25	Luz LED
14	Botón stop /menú	26	Indicador IR
15	Botón de selección de funciones	27	Indicador de sincronización
16	Botón Reproducción/Pausa/ sincronización BT/Seleccione/ Escanear		
17	Sintonizador		
18	Botón siguiente/ avance rápido		
19	Botón atrás/ retroceso rápido		

SUMINISTRO ELÉCTRICO

Este aparato está diseñado para funcionamiento con corriente continua y alterna.

Funcionamiento con corriente alterna

- Conecte el extremo del cable de alimentación incluido a la toma del aparato y el enchufe a la toma de corriente. Las pilas se desconectan automáticamente con suministro eléctrico.

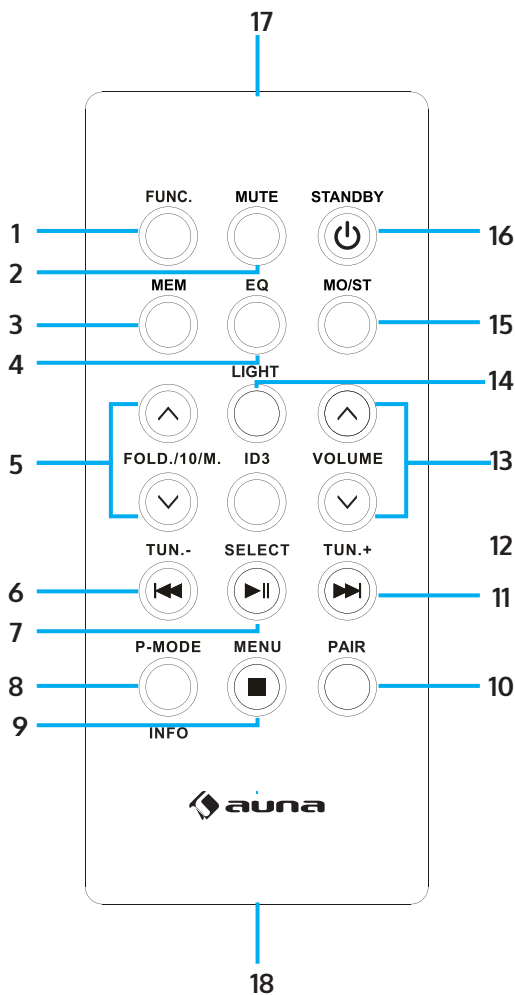
Funcionamiento con corriente continua

- Abra la cubierta del compartimento de las pilas. Introduzca 8 pilas UM2 „C“ (no incluidas en el envío) en el compartimento. Tenga en cuenta la polaridad correcta como se indica en el manual de instrucciones.

Observaciones: Si utiliza las pilas, el cable de alimentación debe estar desconectado de la toma de corriente. Retire las pilas si están agotadas o no utiliza el aparato en un periodo de tiempo prolongado. Las pilas contienen sustancias químicas y por ello deben desecharse correctamente.

Observaciones ESD - el producto puede restablecerse o no debido a las descargas electrostáticas; en ese caso, apague el aparato y vuelva a conectarlo.

MANDO A DISTANCIA



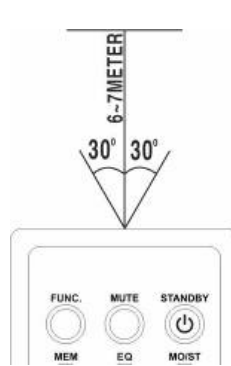
Funciones de las teclas

- 1 **FUNC** (Botón de selección de funciones)
- 2 **MUTE** (Botón silencio)
- 3 **MEM** (Botón de memoria)
- 4 **EQ** (regulación de tono)
- 5 **FOLD./10/M. (AUF/AB)** Navegar adelante/atrás (carpetas/ listas)
- 6 **◀◀** Botón atrás/ retroceso rápido/ sintonización (-)
- 7 **▶▶** Botón reproducción/pausa/ escanear
- 8 Modo de programación **P-MODE/ Info**
- 9 **■** Botón stop/menú
- 10 **PAIR** (botón sincronización BT)
- 11 **▶▶▶** Botón adelante/ avance rápido/ sincronización (+)
- 12 **ID3 ID3** (mostrar información MP3)
- 13 **VOLUME** (botón volumen más/ menos)
- 14 **LIGHT** (Botón de luz)
- 15 **MO/ST** (botón mono/estéreo)
- 16 **STANDBY** (botón encender/apagar)
- 17 Sensor remoto
- 18 Compartimento para las pilas

Nota: Antes de la puesta en marcha, retire la protección de las pilas.

Utilización del mando a distancia

- Para controlar el aparato con el mando a distancia, oriente este último al sensor correspondiente situado en la parte delantera del aparato y pulse el botón que desee del mando.
- El mando a distancia funcionará mejor si mantiene una distancia de 6-7 metros a la parte delantera del aparato y lo sostiene en un ángulo de 30 grados.
- La incidencia del sol o las condiciones de luz de la estancia pueden interferir en el mando a distancia.
- Si el mando a distancia no funciona correctamente o ha dejado de funcionar, intente primero sustituir las pilas y luego reducir la proporción de luz en la estancia.



Colocación de la pila de litio en el mando a distancia

El mando a distancia contiene una pila de litio tipo CR2025 (3V).

- Para sustituir la pila, desplace la tapa como se indica en las instrucciones en la dirección correcta y extraiga el compartimento de la pila.
- Extraiga la pila vacía e introduzca una batería de litio nueva (CR-2025) con la polaridad positiva hacia arriba en el compartimento. Desplace el compartimento con el sonido de un clic a su posición.

FUNCIONES BÁSICAS

Ajuste del aparato

- Tras conectar el suministro eléctrico, pulse el botón standby (8) del aparato o el botón STANDBY (16) del mando a distancia para encender el aparato.
- Pulse el botón de selección de función (15) en el aparato o el botón FUNC (1) del mando a distancia para seleccionar una de las funciones FM/CD/USB/BT/AUX/DAB.

Nota: En el modo CD/USB/BT/AUX, el aparato cambia automáticamente al modo standby si en 15 minutos no se realiza ninguna función. Pulse de nuevo el botón Standby para encender el aparato.

Regulador de volumen

- Gire el regulador de volumen (6) en el aparato para aumentar o reducir el volumen.

Conexión para auriculares

- Si necesita utilizar auriculares, encaje una clavija de 3,5 mm (no incluida en el envío) en la toma para auriculares (3). El altavoz (24) se silencia automáticamente.



ATENCIÓN:

Escuchar música a un volumen elevado y durante mucho tiempo puede provocar daños auditivos

Sistema de etiquetas ID3 (mostrar información MP3)

Algunos archivos MP3 están provistos de información como el nombre de la canción, el intérprete y el álbum. Toda esta información se conoce como „etiqueta ID3“.

- Mantenga pulsado el botón EQ/ID3 (10) del aparato o el botón ID3 (12) del mando a distancia para activar o desactivar la visualización de etiquetas ID3. Si el visualizador de etiquetas ID3 está activado, el aparato muestra las informaciones de la etiqueta en el orden anteriormente indicado.

➔ SONG NAME ➔ ARTIST NAME ➔ ALBUM NAME ➔ ID3 OFF ➔

Función EQ (ecualizador)

El aparato cuenta con un sistema ecualizador integrado.

- Pulse el botón EQ/ID3 (10) en el aparato o el botón EQ (4) del mando a distancia para seleccionar un estilo de música (tono): FLAT, CLASSIC, ROCK, POP, JAZZ y DBBS.

Luz LED

- Mantener el botón de la luz (9) del aparato o el botón LIGHT (14) del mando a distancia presionado para encender la luz LED y elegir entre 8 efectos de luz diferentes. Para desactivar la luz LED, pulse de nuevo el botón de la luz hasta que en el display aparezca „LIGHT OFF“.

RADIO FM

Sintonizar las emisoras de radio

1. Pulse el botón de selección de función (15) en el aparato o el botón FUNC (1) del mando a distancia para seleccionar el modo de radio: FM.
2. Al girar el sintonizador (17) del aparato se muestra la frecuencia de banda. Ejemplo: FM 97,10 MHz. También puede mantener pulsado el botón ►►SIGUIENTE o ◀◀ ANTERIOR para buscar más rápido. El aparato se detiene automáticamente con cada emisora de radio que tenga una señal potente
3. Gire el regulador de volumen (6) en el aparato para aumentar o reducir el volumen.
4. Despliegue la antena telescópica (22) hasta su longitud total y muévala de un lado a otro con cuidado para obtener la mejor recepción o coloque el aparato en un lugar apropiado.
5. Para apagar la radio, pulse el botón de selección de función (15) en el aparato o el botón FUNC (1) del mando a distancia para cambiar a otras funciones o pulse el botón Standby (8) del aparato o el botón STANDBY (16) del mando a distancia para apagar el aparato.

Escaneo automático/memoria de emisoras predeterminadas

- Para buscar emisoras y guardarlas automáticamente, mantenga pulsado el botón de reproducción (16) del aparato. Cada emisora con suficiente señal potente se guarda en la memoria. Después de que el aparato haya finalizado el proceso de escaneo, se regula automáticamente el número de emisora 1 (P01).
- Para regular la emisora siguiente o anterior, pulse el botón FOLD./10/M.+/- (4 y 5) del aparato o el botón FOLD./10/M. (Más/ menos) (5) del mando a distancia.

Uso de las emisoras configuradas manualmente

Puede guardar 30 emisoras de radio según sus preferencias.

1. Gire el sintonizador (17) del aparato para seleccionar la emisora deseada que desea guardar como predeterminada.
2. Pulse el botón MEM./P-MODE (7) en el aparato o el botón MEM (3) en el mando a distancia. „P01“ parpadea en el display para mostrarle que está guardando la emisora en el espacio de memoria. Pulse el botón FOLD./10/M +/- (4 y 5) en el aparato o el botón FOLD./10/M (más/ menos) (5) en el mando a distancia y pulse a continuación el botón MEM./P-MODE (7) en el aparato o el botón MEM (3) en el mando a distancia para acceder a la memoria.
3. Para buscar otra emisora, repita los pasos (1) y (2) hasta que se hayan

guardado todas las emisoras deseadas. Puede guardar hasta 30 emisoras mémoriser jusqu'à 30 stations FM.

4. Pulse el botón FOLD./10/M +/- (4 y 5) en el aparato o el botón FOLD./10/M (más/menos) (5) en el mando a distancia para elegir entre las emisoras guardadas.

RADIO DAB

El modo de radio DAB recibe la radio digital DAB/DAB+ y muestra información sobre la emisora y la pista programada como una emisión. Pulse el botón FUNCTION del aparato o del mando a distancia hasta que aparezca "Welcome to DAB" en la pantalla.

1. Para realizar un escaneo completo, mantenga pulsado el botón STOP/MENU de la unidad o pulse el botón STOP/MENU del mando a distancia para acceder al menú, seleccione la opción de escaneo completo y pulse el botón PLAY/PAUSE/PAIR/SELECT/SCAN de la unidad o el botón PLAY/PAUSE/SELECT del mando a distancia para confirmar. En cuanto se completa la exploración completa, la radio reproduce la primera emisora de la lista de emisoras.
2. Para seleccionar entre las emisoras escaneadas, gire el botón TUNING de la unidad o pulse TUN-/□ o TUN+/□ en el mando a distancia para desplazarse por la lista de emisoras y pulse el botón PLAY/PAUSE/PAIR/SELECT/SCAN de la unidad o el botón PLAY/PAUSE/SELECT del mando a distancia para confirmar. La pantalla de reproducción en curso muestra los detalles del nuevo canal.
3. Para eliminar los canales listados pero no disponibles, mantenga pulsada la tecla STOP/MENU del aparato o pulse la tecla STOP/MENU del mando a distancia para acceder a la selección del menú, pulse la tecla TUN-/□ o TUN+/□ del aparato o del mando a distancia para seleccionar la opción Prune. y pulse el botón PLAY/PAUSE/PAIR/SELECT/SCAN de la unidad o el botón PLAY/PAUSE/SELECT del mando a distancia para confirmar la selección, y luego pulse el botón PLAY/PAUSE/PAIR/SELECT/SCAN de la unidad o el botón PLAY/PAUSE/SELECT del mando a distancia, para seleccionar SÍ o NO y, a continuación, pulse el botón PLAY/PAUSE/PAIR/SELECT/SCAN de la unidad o el botón PLAY/PAUSE/SELECT del mando a distancia para confirmar la selección. Esto elimina todos los canales no válidos marcados con un "?" delante del nombre del canal en la lista de canales.

Guardar emisoras

Para almacenar una emisora en una memoria de preselección, sintonice la emisora que desea almacenar como memoria de preselección y, a continuación, mantenga pulsado el botón MEM/P-MODE de la unidad o el botón MEM del mando a distancia hasta que la pantalla muestre "Preset Store". Pulse el botón TUN-/◀◀ o TUN+/▶▶ de la unidad o del mando a distancia para seleccionar una posición de memoria (por ejemplo, "Preset 1"), y luego pulse el botón PLAY/PAUSE/PAIR/SELECT/SCAN de la unidad

o el botón PLAY/PAUSE/SELECT del mando a distancia para confirmar. Utiliza el 10/M./FOLD. +/- del aparato o el botón FOLD./10/M UP/DOWN del mando a distancia para sintonizar las emisoras deseadas. Repita este procedimiento para almacenar hasta 30 preselecciones de emisoras.

Sintonización manual

Para realizar una búsqueda manual de canales, mantenga pulsado el botón STOP/MENU de la unidad o pulse el botón STOP/MENU del mando a distancia para acceder al menú, seleccione la opción "Búsqueda manual de canales" y pulse el botón PLAY/PAUSE/PAIR/SELECT/SCAN de la unidad o el botón PLAY/PAUSE/SELECT del mando a distancia para confirmar la operación. Pulse los botones ◀◀ o ▶▶ del dispositivo o del mando a distancia para seleccionar la emisora.

Información sobre la reproducción actual

Mientras se reproduce una emisora, la pantalla muestra el nombre de la emisora y la información DLS (Dynamic Label Segment) emitida por la emisora, por ejemplo, el nombre del programa, el título y la información de contacto. Para ver más información, pulse el botón LIGHT/INFO de la unidad o el botón P-MODE/INFO para ver la siguiente información, que se muestra en secuencia: Texto DLS, información DL Plus (mostrada sólo cuando la emisora emite), intensidad de la señal, tipo de programa, nombre del conjunto, número de canal/frecuencia, tasa de error de la señal y tasa de bits.

Compresión de la zona dinámica (DRC)

Esta función reduce la diferencia entre el sonido más fuerte y el más suave transmitido. Hay 3 opciones disponibles para esta configuración, a saber: DRC off/DRC high/DRC low. Para cambiar el ajuste del DRC, mantenga pulsado el botón STOP/MENU de la unidad o pulse el botón STOP/MENU del mando a distancia para entrar en el menú, pulse el botón TUN-/◀◀ o TUN+/▶▶ de la unidad o del mando a distancia para seleccionar la opción "DRC" y, a continuación, utilice el botón PLAY/PAUSE/PAIR/SELECT/SCAN de la unidad o el botón PLAY/PAUSE/SELECT del mando a distancia para seleccionar la opción deseada.

Sistema

En los ajustes del sistema puedes seleccionar los idiomas de la pantalla, restablecer los ajustes de fábrica de la unidad y ver la versión del software.

Idioma

Para seleccionar diferentes idiomas para los mensajes de la pantalla. Mantenga pulsado el botón STOP/MENU de la unidad o pulse el botón STOP/MENU del mando a distancia para entrar en el menú, pulse el botón TUN-/◀◀ o TUN+/▶▶ de la unidad o del mando a distancia para seleccionar

"Sistema" y pulse el botón PLAY/PAUSE/PAIR/SELECT/SCAN de la unidad o el botón PLAY/PAUSE/SELECT del mando a distancia para confirmar la selección, seleccione "Idioma" y, a continuación, seleccione el idioma deseado.

Restablecer valor de fábrica

El restablecimiento de los ajustes de fábrica puede ayudar a borrar todos los ajustes personalizados y sustituirlos por los predeterminados originales, incluyendo la lista de emisoras DAB y las preselecciones. Mantenga pulsado el botón STOP/MENU de la unidad o pulse el botón STOP/MENU del mando a distancia para entrar en el menú, pulse TUN- /◀◀ o TUN+ /▶▶ en la unidad o en el mando a distancia para seleccionar "System" y pulse el botón PLAY/PAUSE/PAIR/SELECT/SCAN de la unidad o el botón PLAY/PAUSE/SELECT del mando a distancia, Seleccione Factory Reset, luego pulse el botón TUN- /◀◀ o TUN+ /▶▶ de la unidad o del mando a distancia para seleccionar YES o NO, y luego pulse el botón PLAY/PAUSE/PAIR/SELECT/SCAN de la unidad o el botón PLAY/PAUSE/SELECT del mando a distancia para confirmar.

Actualización de software

Para actualizar el software del aparato. Mantenga pulsado el botón STOP/MENU de la unidad o pulse el botón STOP/MENU del mando a distancia para entrar en el menú, pulse el botón TUN- /◀◀ o TUN+ /▶▶ de la unidad o del mando a distancia para seleccionar la opción System y pulse el botón PLAY/PAUSE/PAIR/SELECT/SCAN de la unidad o el botón PLAY/PAUSE/SELECT del mando a distancia, Seleccione la opción de Actualización de Software, luego presione el botón TTUN- /◀◀ o TUN+ /▶▶ en la unidad o en el control remoto para seleccionar SI o NO, luego presione el botón PLAY/PAUSE/PAIR/SELECT/SCAN en la unidad o el botón PLAY/PAUSE/SELECT en el control remoto para confirmar.

Versión de software

Aquí se muestra la versión actual del software. Mantenga pulsado el botón STOP/MENU de la unidad o pulse el botón STOP/MENU del mando a distancia para entrar en el menú, pulse el botón TUN- /◀◀ o TUN+ /▶▶ de la unidad o del mando a distancia para seleccionar "Sistema", y pulse el botón PLAY/PAUSE/PAIR/SELECT/SCAN de la unidad o el botón PLAY/PAUSE/SELECT del mando a distancia para confirmar la selección, Seleccione "SW Version" y, a continuación, pulse el botón PLAY/PAUSE/PAIR/SELECT/SCAN de la unidad o el botón PLAY/PAUSE/SELECT del mando a distancia para mostrar la versión de software actual.

CD/MP3

CD para reproducir

Este sistema puede reproducir todos los formatos digitales de CD de audio/MP3, CD-R, CD-RW y CD de audio digital en formato CD-DA.

Introducir un CD

- Pulse el botón de selección de función (15) en el aparato o el botón FUNC (1) del mando a distancia para seleccionar el modo „CD“.
- Pulse el botón PUSH TO OPEN (PRESIONAR PARA ABRIR) para abrir el compartimento del CD y en el display aparece „OP“.
- Introduzca un CD de audio/MP3 con la cara delantera hacia arriba dentro de la unidad.
- Cierre la unidad de CD.
- En el display parpadea „READING „ (LEYENDO CD), y a continuación se muestra el número total de canciones y la reproducción comienza desde el principio.
- Para retirar el CD, pulse el botón Stop ■ (14) en el aparato para apagarlo y pulse a continuación el botón de PUSH TO OPEN para abrir el compartimento. Sujete el CD por los bordes y extráigalo con cuidado.

Nota: Asegúrese de que el CD esté detenido antes de abrir el compartimento del CD (11). Para garantizar un buen rendimiento del sistema, espere hasta que el aparato lea el disco completamente y a continuación continúe. Si no hay ningún disco en el compartimento o el disco no se puede leer, el display muestra „NO“.

Reproducción de un CD

- Para interrumpir la reproducción, pulse el botón ►|| de Reproducción/Pausa (16) en el aparato o el botón ►|| lecture /Pause (7) de reproducción/pausa (7) del mando a distancia y el tiempo de reproducción actual parpadea en el display. Para continuar con la reproducción, pulse de nuevo el botón de reproducción/pausa ►|| lecture/Pause (16) de l'appareil ou sur la touche ►|| del aparato o el botón reproducción/pausa (7) del mando a distancia.

- Para detener la reproducción, pulse el botón Stop ■ (14) en el aparato o (9) en el mando a distancia.

Selección de la pista/pasaje deseado

Cómo seleccionar una pista en concreto:

- Pulse el botón ►► SIGUIENTE o ◀◀ ANTERIOR en modo Stop o durante la reproducción hasta que la pista deseada aparezca en el display. La reproducción se inicia automáticamente.

Cómo buscar durante la reproducción un pasaje en concreto (búsqueda de pista a alta velocidad):

- Mantenga pulsado el botón ►► SIGUIENTE o ◀◀ ANTERIOR para escanear la pista actual a velocidad elevada hasta que el punto deseado (pasaje) aparezca y luego suelte el botón para continuar en un modo normal de reproducción. La reproducción comenzará de nuevo en ese punto.

Cómo elegir una canción cuyo número de pista sea superior a 10 (solo con discos MP3):

- Para seleccionar una canción/pista musical cuyo número supere a 10, pulse los botones FOLD/10/M +/- (4 y 5) en el aparato o el botón FOLD/10/M (más/menos) (5) en el mando a distancia para avanzar o retroceder 10 pistas.

Cómo elegir una carpeta deseada (si el disco contiene más de una carpeta):

- Para seleccionar una carpeta en concreto, mantenga pulsado el botón FOLD/10/M +/- (4 y 5) en el aparato o el botón FOLD/10/M (más/menos) (5) en el mando a distancia para navegar entre las carpetas.

Programación de pistas

La programación de pistas de discos es posible si se detiene la reproducción. Se pueden almacenar en la memoria hasta 20 pistas para discos CD y 99 pistas para discos MP3 en el orden deseado.

1. En modo Stop, pulse el botón MEM./P-MODE (7) del aparato o el botón MEM (3) del mando a distancia para iniciar una configuración de programación, el logo MEM y „P01“ aparecen en el display con „F00“ parpadeando, pulse el botón FOLD/10/M +/- (4 y 5) o el botón FOLD/10/M (más/menos) (5) en el mando a distancia para seleccionar la carpeta deseada. Pulse el botón ►► SIGUIENTE o ◀◀ ANTERIOR para seleccionar la pista deseada que debe programarse como „P01“ y pulse a continuación el botón MEM./P-MODE (7) en el aparato o el botón MEM (3) en el mando a distancia para confirmar la selección.

2. Repita el paso 1 para guardar más pistas hasta que todas aparezcan en la lista.
3. Pulse el botón **▶II** del dispositivo (16) o el botón de reproducción **▶II** en el mando a distancia (7) para iniciar la reproducción de la lista creada.
4. Pulse el botón Stop **■** (14) en el aparato para detener la reproducción de la lista programada.
5. Para eliminar el programa de música, puede pulsar el botón **■** (14) en el aparato cuando el disco se detenga y abrir el compartimento de CD y la lista de reproducción de eliminará.

Modos de repetición

Puede reproducir una o todas las pistas del disco repetidamente. Cómo repetir una única pista:

1. Pulse durante la reproducción el botón MEM./P-MODE (7) en el aparato o el botón P-MODE (8) en el mando a distancia; en el display aparece el símbolo "REP-1" (REPETIR) y la pista actual se repite hasta que pulse el botón Stop **■**.
2. Para interrumpir la repetición, pulse el botón MEM./P-MODE (7) en el aparato o el botón P-MODE (8) en el mando a distancia hasta que el símbolo "REP-1" desaparezca del display.

Cómo repetir todas las pistas:

1. Pulse el botón MEM./P-MODE (7) en el aparato o el botón P-MODE (8) en el mando a distancia hasta que aparezca de manera permanente el símbolo REP-ALL (REPETIR TODAS) en el display y todas las pistas del disco se repetirán hasta que pulse el botón Stop **■**.
2. Para interrumpir la repetición, pulse el botón MEM./P-MODE (7) en el aparato o el botón P-MODE (8) en el mando a distancia hasta que el símbolo REP-ALL (REPETIR TODAS) desaparezca del display.

Cómo repetir una carpeta (solo en discos MP3 que contienen más de una carpeta):

1. Pulse el botón MEM./P-MODE (7) en el aparato o el botón P-MODE (8) en el mando a distancia hasta que aparezca de manera permanente el símbolo REP-DIR (REPETIR-DIR) en el display y todas las pistas del disco se repetirán hasta que pulse el botón Stop ■.
2. Para interrumpir la repetición, pulse el botón MEM./P-MODE (7) en el aparato o el botón P-MODE (8) en el mando a distancia hasta que el símbolo REP-DIR desaparezca del display.

Reproducción aleatoria

1. Pulse el botón MEM./P-MODE (7) en el aparato o el botón P-MODE (8) del mando a distancia en modo reproducción hasta que „SHUFFLE“ aparezca en el display, la reproducción aleatoria se inicia de manera automática a partir de la siguiente pista y finaliza automáticamente cuando se reproduzcan todas las pistas.
2. Pulse el botón MEM./P-MODE (7) en el aparato o el botón P-MODE (8) en el mando a distancia hasta que el indicador „SHUFFLE“ desaparezca.

Reproducción Intro

1. Pulse el botón MEM./P-MODE (7) en el aparato o el botón P-MODE (8) del mando a distancia en modo reproducción hasta que „INTRO“ aparezca en el display, la reproducción de la introducción se inicia y se analiza cada pista durante 10 segundos.
2. Para interrumpir la reproducción de cada introducción, pulse el botón MEM./P-MODE (7) en el aparato o el botón P-MODE (8) en el mando a distancia hasta que el indicador „INTRO“ desaparezca.

USB

- Pulse el botón de selección de función (15) en el aparato para seleccionar el modo USB.
- Conecte el dispositivo USB a la entrada USB (1). El display LCD muestra el número total de pistas guardadas en el dispositivo USB. La reproducción de la pista 1 se realiza automáticamente tras leer el USB.

- Para interrumpir la reproducción, pulse el botón **⏏** BT (16) en el aparato o el botón **⏏** (10) del mando a distancia y el tiempo de reproducción actual parpadea en el display. Pulse de nuevo el botón para continuar con la reproducción.
- Para finalizar la reproducción, pulse el botón **⏏** (16) en el aparato o el botón **⏏** (10) del mando a distancia. El display muestra el número total de pistas en el dispositivo USB y „STOP“.
- Los distintos modos de selección de reproducción de programa/ modo de repetición (1 repetir carpeta - repetir todas las pistas)/modo aleatorio/ reproducción de intro funcionan según el mismo principio descrito en la sección „CD/MP3“.

Nota: No utilice ningún cable alargador USB para la conexión de un dispositivo USB, pues esto puede conllevar averías.

BT

- Pulse el botón de selección de función (15) en el aparato o el botón FUNC (1) del mando a distancia para cambiar a la función BT, en el display LCD aparece „BT“ y el indicador de la conexión de dispositivos (27) parpadea a elevada velocidad.
- Active la función BT en el dispositivo, busque „Spacewoofer DAB+“ y conéctese introduciendo la contraseña „0000“ en caso de que se le requiera; la luz azul que indica conexión establecida se ilumina y en el display aparece „BT“. Para iniciar la reproducción, pulse el botón sincronización BT **▶||** en el aparato o el botón de reproducción **▶||** del mando a distancia. Si el aparato no puede establecer ninguna conexión en 2 minutos con el dispositivo BT correspondiente, pulse el botón **▶||** sincronización BT/reproducción/Pausa (16) en el aparato o el botón PAIR (10) del mando a distancia para volver a establecer la conexión.
- Gire el regulador de volumen (6) en el aparato o regule el volumen con su dispositivo BT.
- Pulse **▶▶** SIGUIENTE o **◀◀** ANTERIOR en el aparato o en el dispositivo externo para seleccionar la pista deseada.
- Para detener la reproducción, pulse el botón reproducción/Pausa/ sincronización BT **▶||** (16) en el aparato o el botón Stop del dispositivo externo.

Nota: El BT funcionará mejor a un alcance de 10 metros.

AUX-IN

- Pulse el botón de selección de función (15) en el aparato o el botón FUNC (1) del mando a distancia para seleccionar el modo „AUX“.
- Conecte el cable de audio en la toma AUX-IN (3,5 mm) (2) del reproductor y la música del aparato se amplificará para ser reproducida a través del altavoz.

- Regule el volumen en el dispositivo externo o en el equipo.
- Las funciones reproducción/ pausa o pista siguiente/ anterior se pueden controlar a través del dispositivo externo.

RETIRADA DEL APARATO



Si en su país existe una disposición legal relativa a la eliminación de aparatos eléctricos y electrónicos, este símbolo estampado en el producto o en el embalaje advierte que no debe eliminarse como residuo doméstico. En lugar de ello, debe depositarse en un punto de recogida de reciclaje de aparatos eléctricos y electrónicos. Una gestión adecuada de estos residuos previene consecuencias potencialmente negativas para el medio ambiente y la salud de las personas. Puede consultar más información sobre el reciclaje y la eliminación de este producto contactando con su administración local o con su servicio de recogida de residuos.

Este producto contiene baterías. Si en su país existe una disposición legal relativa a la eliminación de baterías, estas no deben eliminarse como residuo doméstico. Infórmese sobre la normativa vigente relacionada con la eliminación de baterías. Una gestión adecuada de estos residuos previene consecuencias potencialmente negativas para el medio ambiente y la salud de las personas.

DECLARACIÓN DE CONFORMIDAD



Fabricante:

Chal-Tec GmbH, Wallstraße 16, 10179 Berlín, Alemania.

Importador para Gran Bretaña:

Berlin Brands Group UK Limited
PO Box 42
272 Kensington High Street
London, W8 6ND
United Kingdom

Por la presente, Chal-Tec GmbH declara que el tipo de equipo radioeléctrico Spacewoofer DAB es conforme con la Directiva 2014/53/UE. El texto completo de la declaración UE de conformidad está disponible en la dirección Internet siguiente: use.berlin/10036341

Gentile Cliente,

La ringraziamo per aver acquistato il dispositivo. La preghiamo di leggere attentamente le seguenti istruzioni per l'uso e di seguirle per evitare possibili danni tecnici. Non ci assumiamo alcuna responsabilità per danni scaturiti da una mancata osservazione delle avvertenze di sicurezza e da un uso improprio del dispositivo. Scansionare il codice QR seguente, per accedere al manuale d'uso più attuale e per ricevere informazioni sul prodotto.



INDICE

Dati tecnici	84
Avvertenze di sicurezza	85
Descrizione del dispositivo e tasti funzione	86
Alimentazione	87
Telecomando	88
Funzioni di base	89
Radio FM	91
Radio DAB	92
CD/MP3	95
USB	98
BT	99
AUX-IN	100
Smaltimento	101
Dichiarazione di conformità	101

DATI TECNICI

Numero articolo	10036341, 10036342
Alimentazione	AC 100-240 V ~ 50/60 Hz DC 12V UM-C (8 pezzi)
Potenza (Watt)	30 W
Potenza standby (Watt)	0,5 W
Intervallo di frequenza FM	FM 87.5 – 108 MHz
Intervallo di frequenza DAB/DAB+	174,928-239,200 MHz (Banda III)
Intervallo di frequenza lettore CD	100 Hz – 16 KHz
Copertura BT	Fino a 10 metri
Temperatura di esercizio	+ 5°C – + 35° C

Connessioni

Ingresso AUX IN	3,5 mm
Connessione cuffie (jack)	3,5 mm
Connessione USB	

AVVERTENZE DI SICUREZZA

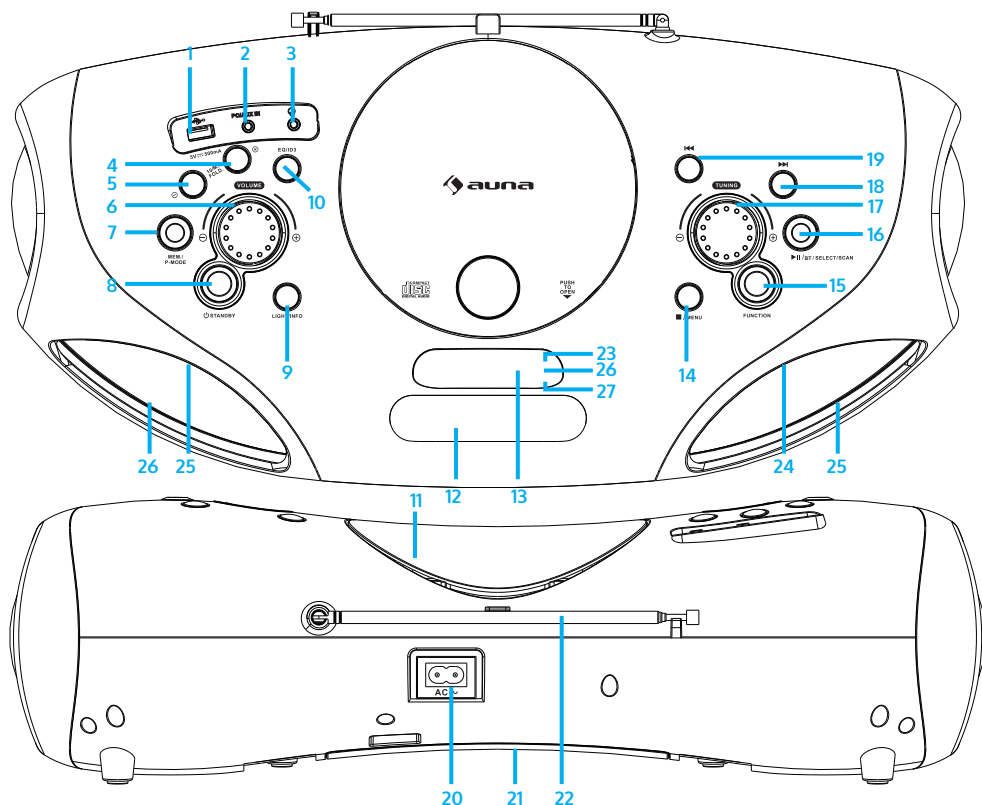
- Rispettare tutte le avvertenze contenute nel manuale d'uso.
- Il dispositivo non deve essere posizionato nelle vicinanze di acqua o in ambienti umidi.
- Assicurarci di non versare acqua sopra al dispositivo e alle sue aperture.
- Spostare il dispositivo facendo attenzione, in modo da non danneggiarlo.
- Non bloccare le uscite del dispositivo.
- Non posizionare il dispositivo vicino a fonti di calore (ad es. caloriferi). Non esporre il dispositivo a luce solare diretta.
- Collegare la spina alla presa elettrica in modo adeguato.
- Il dispositivo è dotato di protezione da sovraccarico. Se dovesse essere sostituita, rivolgersi al servizio di assistenza ai clienti o a una persona con qualifica equivalente.
- Staccare la spina in caso di lunghi periodi di non utilizzo.
- Non cercare di effettuare riparazioni e manutenzione in modo autonomo, altrimenti la garanzia perde validità.
- La spina serve a scollegare il dispositivo dall'alimentazione dopo lo spegnimento. Assicurarci che la spina sia sempre facilmente accessibile.
- Non esporre il dispositivo a spruzzi d'acqua e no poggiarvi sopra oggetti pieni d'acqua, come ad es. vasi.
- Non esporre le batterie a calore estremo, come luce solare o fiamme.
- Non impedire la ventilazione bloccando le apposite aperture con oggetti come giornali, tovaglie, tende, ecc.
- Assicurarci di mantenere almeno 5 mm di distanza su tutti i lati del dispositivo.
- Non posizionare oggetti con fiamma libere sul dispositivo, come ad es. candele.
- Smaltire le batterie vecchie nel rispetto dell'ambiente.
- Utilizzare il dispositivo solo in climi adeguati, non in climi tropicali.



AVVERTENZA

Pericolo di infortuni! Non aprire il coperchio o il retro del dispositivo per ridurre il rischio di folgorazione. Il dispositivo non contiene componenti che necessitano la manutenzione da parte del cliente. Per riparazioni e manutenzione, rivolgersi al servizio di assistenza ai clienti o a una persona con qualifica equivalente.

DESCRIZIONE DEL DISPOSITIVO E TASTI FUNZIONE



1	Connessione USB
2	Connessione AUX IN
3	Connessione cuffie
4	Tasto FOLD+/+10/MEM+ (scorrere in avanti nelle cartelle/negli elenchi/negli elenchi in memoria)
5	Tasto FOLD-/-10/MEM- (scorrere all'indietro nelle cartelle/negli elenchi/negli elenchi in memoria)
6	Regolazione volume
7	Tasto MEM/P-MODE (selezione programma/modalità di programmazione/memoria)

8	Tasto standby	18	Avanti/Avanti veloce
9	Tasto luce / info	19	Indietro/Indietro veloce
10	Tasto EQ/ID3 (regolazione del suono/indicazione di informazioni MP3)	20	Connessione AC
11	Vano CD	21	Vano batterie
12	Impugnatura	22	Antenna FM
13	Display	23	Indicazione standby
14	Tasto Stop/Menu	24	Altoparlanti
15	Tasto di selezione funzione	25	Luce LED
16	Play/Pausa/Accoppiamento BT/ Seleziona/Scansione	26	Indicazione IR
17	Regolazione tuning	27	Indicazione accoppiamento BT

ALIMENTAZIONE

Questo dispositivo è adatto al funzionamento con corrente alternata/ continua.

Funzionamento con corrente alternata

- Inserire un'estremità del cavo di alimentazione incluso in consegna nel dispositivo e l'altra nella presa elettrica. Le batterie vengono scollegate automaticamente dalla rete elettrica.

Funzionamento con corrente continua

- Aprire lo sportello del vano batterie. Inserire 8 batterie UM2 "C" (non incluse in consegna) nel vano. Assicurarsi di rispettare la corretta polarità come mostrato nel manuale

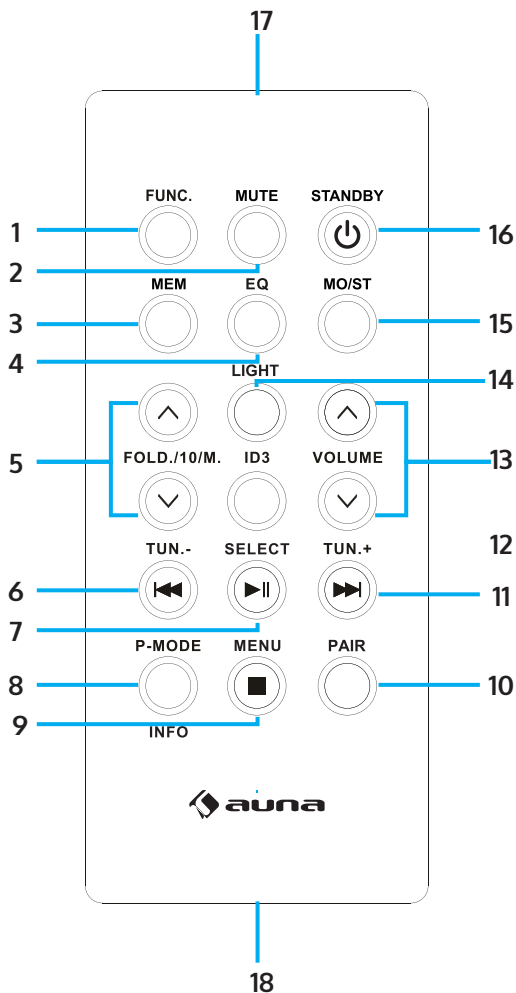
Nota: se si utilizzano le batterie, staccare la spina del dispositivo dalla presa elettrica. Rimuovere le batterie se sono scariche o se il dispositivo non viene utilizzato per tempi prolungati. Le batterie contengono sostanze chimiche e devono essere quindi smaltite in modo corretto.

Nota ESD: il prodotto può essere resettato o non resettato in funzionamento normale attraverso scariche elettromagnetiche. Basta spegnere il dispositivo e ricollegarlo.

TELECOMANDO

Funzioni dei tasti

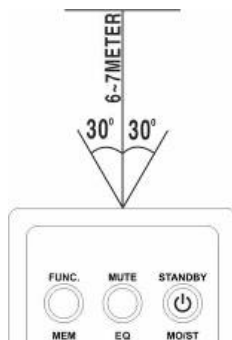
- 1 **FUNC** (selezione funzione)
- 2 **MUTE** (muto)
- 3 **MEM** (memoria)
- 4 **EQ** (regolazione suono)
- 5 **FOLD./10/M. (AUF/AB)** Muoversi avanti e indietro (cartelle/elenchi)
- 6 **◀◀** Indietro/indietro veloce/Tuning (-)
- 7 **▶▶** Play/Pausa / Scansione
- 8 **P-MODE/Info** Modalità di programmazione
- 9 **■** Stop / Menu
- 10 **PAIR** (accoppiamento BT)
- 11 **▶▶** Avanti/avanti veloce/Tuning (+)
- 12 **ID3** (mostrare informazioni MP3)
- 13 **VOLUME** (avanti/indietro volume)
- 14 **LIGHT** (luce)
- 15 **MO/ST** (mono/estéreo)
- 16 **STANDBY** (accendere/spegnere)
- 17 Sensore telecomando
- 18 Vano batterie



Nota: togliere la protezione delle batterie prima della messa in funzione.

Utilizzare il telecomando

- Per utilizzare il dispositivo con il telecomando, indirizzare il telecomando verso il sensore sul lato frontale del dispositivo e premere il tasto desiderato.
- Il telecomando funziona al meglio a una distanza di 6-7 metri dal lato frontale del dispositivo e a un'inclinazione di 30 gradi.
- Forte luce solare o illuminazione della stanza possono disturbare le funzionalità del telecomando.
- Se il telecomando funziona male o non funziona, sostituire le batterie o cambiare le condizioni di luminosità della stanza.



Inserire la batteria al litio nel telecomando

Il telecomando contiene una batteria al litio CR2025 (3V).

- Per sostituire la batteria, rimuovere il coperchio nella direzione indicata ed estrarlo dal vano.
- Togliere la batteria scarica e inserire una nuova batteria al litio (CR2025) con il polo positivo verso l'alto. Chiudere nuovamente il vano fino a sentire un clic.

FUNZIONI DI BASE

Impostare il dispositivo

- Premere il tasto Standby sul dispositivo (8) o sul telecomando (16) per accendere il dispositivo dopo averlo collegato all'alimentazione.
- Premere il tasto di selezione delle funzioni sul dispositivo (15) o FUNC sul telecomando (1), per scegliere una funzione tra FM/CD/USB/BT/AUX/DAB.

Nota: in modalità CD/USB/BT/AUX, il dispositivo passa in standby se non viene selezionata alcuna funzione base entro 15 minuti. Premere Standby per riattivare il dispositivo.

Regolare il volume

- Ruotare la manopola sul dispositivo (6) per alzare o abbassare il volume.

Connessione cuffie

- Se necessario, collegare le cuffie con un connettore da 3,5 mm (non incluso in consegna) nell'ingresso per le cuffie (3). L'altoparlante (24) viene messo automaticamente in muto.



ATTENZIONE:

Ascoltare musica ad alto volume per tempi prolungati può danneggiare l'udito.

ID3 Tag System (informazioni MP3)

Alcuni file MP3 presentano informazioni quali nome del brano, dell'interprete e dell'album. Queste informazioni sono denominate "ID3 Tag".

- Tenere premuto il tasto EQ/ID3 sul dispositivo (10) o ID3 sul telecomando (12) per accendere o spegnere le ID3 Tag. Quando l'indicazione delle ID3 Tag è attivata, le informazioni vengono mostrate sul dispositivo in questa sequenza.

→ SONG NAME → ARTIST NAME → ALBUM NAME → ID3 OFF →

Funzione EQ (equalizzatore)

Questo dispositivo è dotato di funzione di equalizzazione.

- Premere il tasto EQ/ID3 sul dispositivo (10) o EQ sul telecomando (4) per selezionare uno stile musicale (suono): FLAT, CLASSIC, ROCK, POP, JAZZ e DBBS.

Luce LED

- Tenere premuto il tasto Luce sul dispositivo (9) o LIGHT sul telecomando (14) per accendere la luce LED e selezionare uno degli 8 effetti. Per disattivare la luce LED, premere di nuovo il tasto fino a quando sul display compare "LIGHT OFF".

RADIO FM

Sintonizzare i canali radio

- 1 Premere il tasto per selezionare le funzioni sul dispositivo (15) o FUNC sul telecomando (1) per selezionare la modalità radio: FM.
- 2 Ruotando la manopola Tuning (17) viene mostrata la frequenza. Ad esempio: FM 97,10 MHz. Per cercare più rapidamente è possibile anche tenere premuti ►► AVANTI o ◀◀ INDIETRO il dispositivo si ferma su ogni emittente con segnale intenso.
- 3 Ruotare la manopola del volume (6) per alzarlo o abbassarlo.
- 4 Estrarre completamente l'antenna telescopica (22) e muovere lentamente il dispositivo per ottenere la migliore ricezione possibile o riposizionare il dispositivo in un luogo adatto.
- 5 Per spegnere la radio, premere il tasto per selezionare le funzioni sul dispositivo (15) o FUNC sul telecomando (1) per selezionare un'altra funzione, oppure premere Standby sul dispositivo (8) o sul telecomando (16) per spegnere il dispositivo.

Posizioni di salvataggio emittenti predefinite/Scan

- Per cercare e salvare automaticamente le emittenti, tenere premuto Play (16). Ogni emittente con segnale sufficientemente intenso viene salvata. Dopo aver finito la scansione, si imposta in automatico il numero di emittente 1 (P01).
- Per impostare l'emittente precedente o successiva, premere FOLD./10/M.+/- (4 & 5) sul dispositivo o FOLD./10/M. (AVANTI/ INDIETRO) (5) sul telecomando.





Utilizzo delle emittenti impostate manualmente

Possono essere salvate 30 emittenti radiofoniche a piacere.



- 1 Ruotare la manopola Tuning sul dispositivo (17) per selezionare l'emittente che si desidera salvare come predefinita.
- 2 Premere MEM./P-MODE (7) sul dispositivo o MEM (3) sul telecomando, "P01" lampeggia sul display per indicare che l'emittente viene salvata in questa posizione e premere FOLD./10/M.+/- (4 & 5) sul dispositivo o FOLD./10/M. (AVANTI/INDIETRO) (5) sul telecomando o premere di nuovo MEM (3) sul telecomando per accedere alla memoria.
- 3 Per cercare un'altra emittente, ripetere i passaggi (1) e (2) fino ad aver salvato tutte le emittenti desiderate. Possono essere salvate fino a 30 emittenti FM.
- 4 Premere FOLD./10/M.+/- (4 & 5) sul dispositivo o FOLD./10/M. (AVANTI/ INDIETRO) (5) sul telecomando per scegliere tra le emittenti salvate.

RADIO DAB

La modalità radio DAB riceve la radio digitale DAB/DAB+ e visualizza le informazioni sulla stazione e il brano programmato. Premere il tasto FUNCTION sul dispositivo o sul telecomando finché sul display non appare "Welcome to DAB".

- 1 Per eseguire una scansione completa tenere premuto il tasto STOP/MENU sul dispositivo o sul telecomando per accedere al menu, selezionare l'opzione "scansione completa" e premere PLAY/PAUSE/PAIR/SELECT/SCAN sul dispositivo o PLAY/PAUSE/SELECT sul telecomando per confermare. Non appena viene completata una scansione completa, la radio riproduce la prima stazione dall'elenco delle stazioni.
- 2 Per selezionare le stazioni scansionate ruotare la manopola TUNING sul dispositivo o premere TUN-/ TUN+/ sul telecomando per scorrere l'elenco delle stazioni e premere PLAY/PAUSE/PAIR/SELECT/SCAN sul dispositivo o PLAY/PAUSE/SELECT sul telecomando per confermare. Nella schermata Riproduzione in corso vengono visualizzati i dettagli del nuovo canale.
- 3 Per rimuovere i canali elencati ma non disponibili, tenere premuto STOP/MENU sul dispositivo o premere STOP/MENU sul telecomando per accedere alla selezione del menu, premere TUN-/ TUN+/ sul dispositivo o sul telecomando per selezionare "Prune" e premere PLAY/PAUSE/PAIR/SELECT/SCAN sul dispositivo o PLAY/PAUSE/SELECT sul telecomando per confermare la selezione. Quindi premere PLAY/PAUSE/PAIR/SELECT/SCAN sul dispositivo o PLAY/PAUSE/SELECT sul telecomando per selezionare YES o NO. Premere poi PLAY/PAUSE/PAIR/SELECT/SCAN sul dispositivo o PLAY/PAUSE/SELECT sul telecomando per confermare la selezione. In questo modo tutti i canali non validi contrassegnati da un "?" davanti al nome del canale nell'elenco vengono cancellati.

Salvare le emittenti

Per memorizzare una stazione in una posizione di memoria, sintonizzarsi sulla stazione che si desidera memorizzare. Quindi tenere premuto MEM/P-MODE sul dispositivo o MEM sul telecomando finché il display non visualizza "Preset Store". Per selezionare le stazioni scansionate (p. es. "Preset 1") premere TUN-/ TUN+/ sul dispositivo o sul telecomando e premere PLAY/PAUSE/PAIR/SELECT/SCAN sul dispositivo o PLAY/PAUSE/SELECT sul telecomando per confermare. Utilizzare il tasto 10/M./FOLD. il tasto +/- sul dispositivo o il tasto FOLD./10/M UP/DOWN sul telecomando per sintonizzare le stazioni desiderate. Ripetere questa procedura per memorizzare fino a 30 posizioni di memoria.

Sintonizzazione manuale

Per eseguire una scansione manuale, tenere premuto STOP/MENU sul dispositivo o sul telecomando per accedere al menu, selezionare l'opzione "Scansione manuale" e premere PLAY/PAUSE/PAIR/SELECT/SCAN sul dispositivo o PLAY/PAUSE/SELECT sul telecomando per confermare. Premere TUN-/◀◀ o TUN+/▶▶ sul dispositivo o sul telecomando per selezionare l'emittente desiderata.

Informazioni sulla riproduzione in corso

Durante la riproduzione di una stazione, lo schermo visualizza il nome della stazione e le informazioni DLS (Dynamic Label Segment) trasmesse dalla stazione, ad esempio il nome del programma, il brano e le informazioni di contatto. Per visualizzare altre informazioni, premere LIGHT/INFO sul dispositivo o P-MODE/INFO per visualizzare le informazioni successive, che appaiono in sequenza: testo DLS, informazioni DL Plus (visualizzate solo se trasmesse dalla stazione), potenza del segnale, tipo di programma, nome dell'ensemble, numero/frequenza del canale, tasso di errore del segnale e bit rate.

Compressione della gamma dinamica (DRC)

Questa funzione riduce la differenza tra il suono più forte e quello più debole trasmesso. Per questa impostazione sono disponibili 3 opzioni, ovvero: DRC off/DRC alto/DRC basso. Per modificare l'impostazione DRC tenere premuto STOP/MENU sul dispositivo o premere STOP/MENU sul telecomando per accedere al menu. Premere TUN-/◀◀ o TUN+/▶▶ sul dispositivo o sul telecomando per selezionare l'opzione "DRC" e utilizzare poi PLAY/PAUSE/PAIR/SELECT/SCAN sul dispositivo o PLAY/PAUSE/SELECT sul telecomando per selezionare l'opzione desiderata.

Sistema

Nelle impostazioni di sistema è possibile selezionare le lingue di visualizzazione, ripristinare le impostazioni di fabbrica e visualizzare la versione del software.

Lingua

Per selezionare diverse lingue per i messaggi del display. Tenere premuto STOP/MENU sul dispositivo o premere STOP/MENU sul telecomando per accedere al menu. Premere TUN-/◀◀ o TUN+/▶▶ sul dispositivo o sul telecomando per selezionare l'opzione "Sistema" e premere poi PLAY/PAUSE/PAIR/SELECT/SCAN sul dispositivo o PLAY/PAUSE/SELECT sul telecomando per confermare. Selezionare "Lingua" e poi la lingua desiderata.

Resettare alle impostazioni di fabbrica

Il ripristino delle impostazioni di fabbrica può aiutare a cancellare tutte le impostazioni personalizzate e a sostituirle con quelle originali, compreso l'elenco delle stazioni DAB e le posizioni di memoria. Tenere premuto STOP/MENU sul dispositivo o premere STOP/MENU sul telecomando per accedere al menu. Premere TUN-/◀◀ o TUN+/▶▶ sul dispositivo o sul telecomando per selezionare "Sistema" e premere PLAY/PAUSE/PAIR/SELECT/SCAN sul dispositivo o PLAY/PAUSE/SELECT sul telecomando, selezionare "Factory Reset" e premere poi TUN-/◀◀ oder TUN+/▶▶ sul dispositivo o sul telecomando per selezionare l'opzione YES o NO. Premere poi PLAY/PAUSE/PAIR/SELECT/SCAN sul dispositivo o PLAY/PAUSE/SELECT sul telecomando per confermare.

Aggiornamento del software

Come aggiornare il software del dispositivo. Tenere premuto STOP/MENU sul dispositivo o premere STOP/MENU sul telecomando per accedere al menu. Premere TUN-/◀◀ o TUN+/▶▶ sul dispositivo o sul telecomando per selezionare "Sistema" e premere PLAY/PAUSE/PAIR/SELECT/SCAN sul dispositivo o PLAY/PAUSE/SELECT sul telecomando, selezionare "Software Upgrade" e premere poi TUN-/◀◀ oder TUN+/▶▶ sul dispositivo o sul telecomando per selezionare l'opzione SI o NO. Premere PLAY/PAUSE/PAIR/SELECT/SCAN sul dispositivo o PLAY/PAUSE/SELECT sul telecomando per confermare.

Versione software

Qui viene visualizzata la versione attuale del software. Tenere premuto STOP/MENU sul dispositivo o premere STOP/MENU sul telecomando per accedere al menu. Premere TUN-/◀◀ o TUN+/▶▶ sul dispositivo o sul telecomando per selezionare "Sistema" e premere PLAY/PAUSE/PAIR/SELECT/SCAN sul dispositivo o PLAY/PAUSE/SELECT sul telecomando per confermare. Selezionare "Versione SW" e premere poi PLAY/PAUSE/PAIR/SELECT/SCAN sul dispositivo o PLAY/PAUSE/SELECT sul telecomando per visualizzare la versione attuale del software.

CD/MP3

Riproduzione CD

Questo sistema può riprodurre tutti i CD digitali audio come CD/MP3, CD-R, CD-RW e in formato CD-DA.

Inserire un CD

- Premere il tasto di selezione delle funzioni sul dispositivo (5) o FUNC sul telecomando (1) per selezionare "CD".
- Premere PUSH TO OPEN (PREMERE PER APRIRE) per aprire il vano CD. Sul display compare "OP".
- Inserire il CD/DISCO MP3 con il lato anteriore verso l'alto.
- Chiudere il vano CD.
- Sul display compare "READING" (LETTURA CD), poi viene mostrato il numero totale di brani e la riproduzione inizia dal principio.
- Per togliere il CD, premere Stop ■ sul dispositivo (14) per spegnere il dispositivo e premere PUSH TO OPEN per aprire il vano CD. Togliere il CD facendo attenzione e sollevandolo dai bordi.

Nota: assicurarsi che il CD sia fermo prima di aprire il vano CD. Per garantire una buona prestazione del sistema, attendere fino alla completa lettura del CD e poi proseguire. Se non ci sono CD nel vano o se non sono leggibile, il display indica "NO".

Riprodurre un CD

- Per interrompere la riproduzione, premere Play/Pausa ►I sul dispositivo (16) o Play/Pausa ►I sul telecomando (7). Il tempo di riproduzione attuale lampeggia sul display. Per riattivare la riproduzione, premere di nuovo Play/Pausa ►I sul dispositivo (16) o Play/Pausa ►I sul telecomando (7).
- Per arrestare la riproduzione, premere Stop ■ sul dispositivo (14) o sul telecomando (9).

Selezionare un titolo/passaggio specifico

Come scegliere un titolo specifico:

- Premere ►► AVANTI o ◀◀ INDIETRO in modalità stop o durante la riproduzione, fino a quando sul display compare il titolo desiderato. La riproduzione si attiva automaticamente.

Come cercare un passaggio specifico durante la riproduzione (ricerca titolo ad alta velocità):

- Tenere premuto ►► AVANTI o ◀◀ INDIETRO per scorrere rapidamente nel titolo attuale, fino a quando compare il passaggio desiderato. Lasciando andare il tasto riprende la normale riproduzione da questo punto.

Come selezionare un brano il cui titolo è superiore a 10 (solo per CD MP3):

- Per selezionare una canzone il cui numero è superiore a 10, premere FOLD./10/M.+/- (4 & 5) sul dispositivo o FOLD./10/M. (AVANTI/INDIETRO) (5) sul telecomando per saltare avanti o indietro di 10 titoli.

Come selezionare una cartella specifica

- Per selezionare una carella specifica, tenere premuto FOLD./10/M.+/- (4 & 5) sul dispositivo o FOLD./10/M. (AVANTI/INDIETRO) (5) sul telecomando per saltare avanti o indietro di una cartella.

Programmare i brani

La programmazione dei brani da CD è possibile se la riproduzione è ferma. Possono essere programmati in sequenza fino a 20 titoli per CD e fino a 99 titoli per CD MP3.

- 1 In modalità stop, premere MEM./P-MODE (7) sul dispositivo o MEM (3) sul telecomando per avviare la programmazione. Sul display compaiono il logo MEM, "P01" e "F00". Per selezionare una carella specifica, tenere premuto FOLD./10/M.+/- (4 & 5) sul dispositivo o FOLD./10/M. (AVANTI/INDIETRO) (5).
Premere ►► AVANTI o ◀◀ INDIETRO per selezionare il titolo che si desidera programmare come "P01" e premere poi MEM./P-MODE (7) sul dispositivo o MEM (3) sul telecomando per confermare.
- 2 Ripetere il passaggio 1 per programmare ulteriori titoli.
- 3 Premere Play/Pausa ►| sul dispositivo (16) o Play/Pausa ►| sul telecomando (7) per avviare la riproduzione della lista programmata.
- 4 Per arrestare la riproduzione, premere Stop ■ sul dispositivo.
- 5 Per cancellare la programmazione, premere Stop ■ sul dispositivo (14) quando il CD si è arrestato e aprire il vano CD. Il programma viene

cancellato.

Modalità di ripetizione

Uno o tutti i titoli di un CD possono essere ripetuti. Come ripetere un brano:

- 1 Durante la riproduzione, premere MEM./P-MODE (7) sul dispositivo o P-MODE (8) sul telecomando. Sul display compare il simbolo "REP-1" (RIPETERE) e il titolo attuale viene ripetuto fino a quando viene premuto Stop ■.
- 2 Per interrompere la ripetizione, premere MEM./P-MODE (7) sul dispositivo o P-MODE (8) sul telecomando fino a quando sul display scompare il simbolo "REP-1" .

Come ripetere tutti i brani:

- 1 Premere MEM./P-MODE (7) sul dispositivo o P-MODE (8) sul telecomando fino a quando sul display compare il simbolo REP-ALL (RIPETERE TUTTI) e tutti i titoli sul CD attuale vengono ripetuti fino a quando viene premuto Stop ■.
- 2 Per interrompere la ripetizione, premere MEM./P-MODE (7) sul dispositivo o P-MODE (8) sul telecomando fino a quando sul display scompare il simbolo REP-ALL (RIPETERE TUTTI).

Come ripetere una cartella (solo per CD MP3 che contengono più di una cartella):

- 1 Premere MEM./P-MODE (7) sul dispositivo o P-MODE (8) sul telecomando fino a quando sul display compare il simbolo REP-DIR (RIPETERE DIR) e tutti i titoli nella cartella vengono ripetuti fino a quando viene premuto Stop ■.
- 2 Per interrompere la ripetizione, premere MEM./P-MODE (7) sul dispositivo o P-MODE (8) sul telecomando fino a quando sul display scompare il simbolo REP-DIR.

Riproduzione casuale

- 1 Premere MEM./P-MODE (7) sul dispositivo o P-MODE (8) sul telecomando in modalità di riproduzione fino a quando sul display compare il "SHUFFLE". La riproduzione casuale inizia dal titolo successivo e si arresta quando sono stati riprodotti tutti i titoli.
- 2 Per interrompere la ripetizione, premere MEM./P-MODE (7) sul dispositivo o P-MODE (8) sul telecomando fino a quando sul display scompare "SHUFFLE".

Riproduzione Intro

- 1 Premere MEM./P-MODE (7) sul dispositivo o P-MODE (8) sul telecomando in modalità di riproduzione fino a quando sul display compare il "INTRO". La riproduzione Intro si avvia e scansiona ogni titolo per 10 secondi.
- 2 Per interrompere la riproduzione Intro, premere MEM./P-MODE (7) sul dispositivo o P-MODE (8) sul telecomando fino a quando sul display scompare "INTRO".

USB

- Premere il tasto di selezione delle funzionalità sul dispositivo (15) per scegliere "USB".
- Collegare il dispositivo USB all'ingresso USB (1). Lo schermo LCD mostra il numero totale di titoli sul dispositivo USB. La riproduzione del titolo 1 inizia automaticamente dopo la lettura dell'USB.

- Per interrompere la riproduzione, premere il tasto **▶** sul dispositivo (16) o **▶** sul telecomando (10). L'attuale tempo di riproduzione lampeggia sullo schermo. Premere di nuovo il tasto per riprendere la riproduzione.
- Premere il tasto **▶** sul dispositivo (16) o **▶** sul telecomando (10) per arrestare la riproduzione. Il display mostra il numero totale di brani sul dispositivo USB e "STOP".
- Le diverse modalità di selezione riproduzione programmata/ripetizione (ripetere una cartella – ripetere tutti i titoli)/riproduzione casuale/riproduzione Intro funzionano come indicato nel paragrafo "CD/MP3".

Nota: non utilizzare una prolunga USB per collegare un dispositivo USB, in quanto potrebbero risultare malfunzionamenti.

BT

- Premere il tasto di selezione delle funzionalità sul dispositivo (15) o FUNC sul telecomando (1) per passare alla modalità BT. Sullo schermo LCD compare "BT" e l'indicazione per il collegamento di dispositivi (27) lampeggia velocemente.
- Accendere la funzione BT del dispositivo, cercare il dispositivo "Spacewoofer DAB+" e collegarsi. Se necessario, inserire la password "0000", la luce blu si accende a indicare che è riuscita la connessione e sul display compare "BT". Premere **▶** (PLAY/PAUSE) BT Pairing sul dispositivo (16) o **▶** (PLAY/PAUSE) Play/Pausa sul telecomando (7) per iniziare la riproduzione. Se il dispositivo non riesce a stabilire la connessione al dispositivo entro 2 minuti, premere **▶** (PLAY/PAUSE) BT Pairing sul dispositivo (16) o PAIR sul telecomando (7) per ristabilire la connessione. Ruotare la manopola (6) sul dispositivo per regolare il volume o regolarlo con il dispositivo BT.
- Premere **▶▶** AVANTI o **◀◀** INDIETRO sulla boombox o sul dispositivo esterno per selezionare il titolo desiderato.
- Per arrestare la riproduzione, premere **▶** Play/Pausa/BT Pairing sul dispositivo (16) o Stop sul dispositivo esterno.

Nota: il BT funziona al meglio entro una distanza di 10 metri.

AUX-IN

- Premere il tasto di selezione delle funzionalità sul dispositivo (15) o FUNC sul telecomando (1) per passare alla modalità "AUX".
- Inserire il cavo audio nella connessione AUX IN (Ø 3,5 mm) (2) del lettore. La musica viene amplificata dal dispositivo e riprodotta dagli altoparlanti.
- Impostare il volume desiderato sull'impianto o sul dispositivo esterno.
- Le funzioni Play/Pausa e titolo successivo/precedente possono essere gestite sul dispositivo esterno.

SMALTIMENTO



Se nel proprio paese si applicano le regolamentazioni inerenti lo smaltimento di dispositivi elettrici ed elettronici, questo simbolo sul prodotto o sulla confezione segnala che questi prodotti non possono essere smaltiti con i rifiuti normali e devono essere portati a un punto di raccolta di dispositivi elettrici ed elettronici. Grazie al corretto smaltimento dei vecchi dispositivi si tutela il pianeta e la salute delle persone da possibili conseguenze negative. Informazioni riguardanti il riciclo e lo smaltimento di questi prodotti si ottengono presso l'amministrazione locale oppure il servizio di gestione dei rifiuti domestici.

Il prodotto contiene batterie. Se nel proprio paese si applicano le regolamentazioni inerenti lo smaltimento di batterie, non possono essere smaltite con i normali rifiuti domestici. Preghiamo di informarvi sulle regolamentazioni vigenti sullo smaltimento delle batterie. Grazie al corretto smaltimento dei vecchi dispositivi si tutela l'ambiente e la salute delle persone da conseguenze negative.

DICHIARAZIONE DI CONFORMITÀ

**Produttore:**

Chal-Tec GmbH, Wallstraße 16, 10179 Berlino, Germania.

Importatore per la Gran Bretagna:

Berlin Brands Group UK Limited
PO Box 42
272 Kensington High Street
London, W8 6ND
United Kingdom

Il fabbricante, Chal-Tec GmbH, dichiara che il tipo di apparecchiatura radio Spacewoofer DAB è conforme alla direttiva 2014/53/UE. Il testo completo della dichiarazione di conformità UE è disponibile al seguente indirizzo Internet: use.berlin/10036341

