

# ARABICA COMFORT

Espressomaschine  
Espresso Maker  
Cafetera espresso  
Cafetière expresso  
Macchina per espresso

10035655 10041523 10041524



COOKINGCO  
OOKINGCOO  
KINGCOOKIN  
INGCOOKING  
COOKINGCO  
OOKINGCOO  
KINGCOOKIN  
INGCOOKING

## KLARSTEIN

[www.klarstein.com](http://www.klarstein.com)



**Sehr geehrter Kunde,**

wir gratulieren Ihnen zum Erwerb Ihres Gerätes. Lesen Sie die folgenden Hinweise sorgfältig durch und befolgen Sie diese, um möglichen Schäden vorzubeugen. Für Schäden, die durch Missachtung der Hinweise und unsachgemäßen Gebrauch entstehen, übernehmen wir keine Haftung. Scannen Sie den folgenden QR-Code, um Zugriff auf die aktuellste Bedienungsanleitung und weitere Informationen rund um das Produkt zu erhalten.




---

## INHALTSVERZEICHNIS

---

Sicherheitshinweise	4
Geräteübersicht	5
Vor dem ersten Betrieb	6
Inbetriebnahme	7
Bedienung	7
Reinigung und Pflege	12
Fehlerbehebung	15
Hinweise zur Entsorgung	16
Hersteller & Importeur (UK)	16
Spezielle Entsorgungshinweise für Verbraucher in Deutschland	17

English	19
Español	33
Français	47
Italiano	61

---

## TECHNISCHE DATEN

---

Artikelnummer	10035655, 10041523, 10041524
Stromversorgung	220-240 V ~ 50/60 Hz
Leistung	1350 W
Wassertankkapazität	1,8 L

## SICHERHEITSHINWEISE

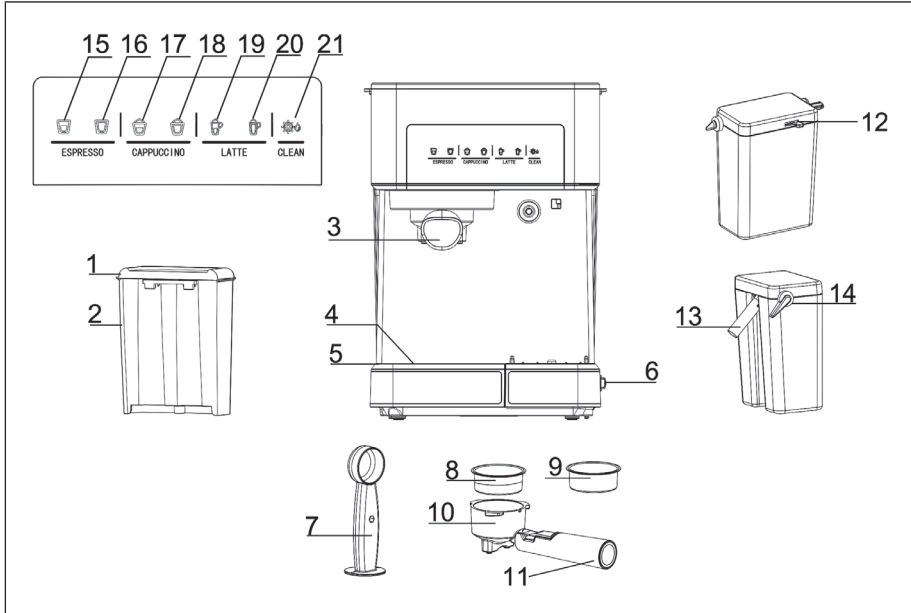
- Lesen Sie diese Bedienungsanleitung sorgfältig durch, um Gefahren durch physische Beschädigung, Brand, elektrischen Stromschlag, Verletzungen und Sachschäden zu vermeiden.
- Dieses Gerät ist für das Zubereiten von Kaffee mittels Druckfilter („Espresso“) und den Hausgebrauch in Innenräumen bestimmt.
- Verwenden Sie das Gerät nicht für einen anderen als den vorgesehenen Zweck.
- Kinder ab 8 Jahren, psychisch, sensorisch und körperlich eingeschränkte Menschen dürfen das Gerät nur benutzen, wenn sie vorher von einer für sie verantwortlichen Aufsichtsperson ausführlich mit den Funktionen und den Sicherheitsvorkehrungen vertraut gemacht wurden und die damit verbundenen Risiken verstehen.
- Reparaturen dürfen nur von Fachpersonal ausgeführt werden und sind erforderlich, wenn das Gerät beschädigt wurde, Stromkabel oder Netzstecker beschädigt sind, Flüssigkeiten darauf ausgelaufen oder Objekte darauf gefallen sind, wenn das Gerät Nässe oder Feuchtigkeit ausgesetzt oder fallen gelassen wurde oder nicht ordnungsgemäß funktioniert.
- Bitte verwenden Sie nur das vom Hersteller dieses Gerätes empfohlene Zubehör, um das Funktionieren des Gerätes zu gewährleisten.
- Stellen Sie vor der Verwendung des Gerätes sicher, dass der Wassertank des Geräts stets mit der für die vorgesehene Anwendung erforderlichen Wassermenge befüllt ist, um Schäden am Gerät zu vermeiden.
- Halten Sie sich von dem aus dem Gerät austretenden heißen Dampf fern. Verwenden Sie ausschließlich die am Gerät oder seinen Komponenten angebrachten Griffe oder Hebel, wenn Sie heiße Komponenten des Gerätes, wie zum Beispiel den Aufschäumer oder den Filter, bewegen.
- Tauchen Sie das Gerät zum Reinigen nicht in Wasser, um elektrische Schäden am Gerät zu vermeiden.
- Berühren Sie den Stecker des Gerätes nicht mit feuchten oder nassen Händen. Die Feuchtigkeit von Ihren Händen kann auf den Stecker abperlen und bei Kontakt mit der Steckdose einen gefährlichen Stromschlag verursachen.
- Beaufsichtigen Sie das Gerät während des Betriebs.
- Bewahren Sie das Gerät und seine Komponenten trocken, sauber und außerhalb der Reichweite von Unbefugten auf.
- Beaufsichtigen Sie Kinder, während diese in der Nähe des Gerätes spielen, um sie vor Schäden zu bewahren.
- Ziehen Sie den Stecker des Gerätes aus der Steckdose, wenn Sie es nicht verwenden.



### VORSICHT

Verletzungsgefahr! Lassen Sie das Gerät vollständig auskühlen, bevor Sie es reinigen und bevor Sie das Gerät oder Teile davon bewegen. So vermeiden Sie Verbrennung an heißen Oberflächen und Verletzung durch heiße Flüssigkeit.

# GERÄTEÜBERSICHT



1	Wassertankdeckel	12	Schaumregulierungsknopf
2	Wassertank	13	Milchschaumschlauch
3	Siebträger	14	Schaumrohrhebel
4	Abdeckung der Tropfschale	15	Einfacher Espresso
5	Tropfschale	16	Doppelter Espresso
6	Ein/Aus-Schalter	17	Einfacher Cappuccino
7	Kaffeelöffel und Presse	18	Doppelter Cappuccino
8	Kaffeefieb für 1 Tasse	19	Einfache Latte Macchiato
9	Kaffeefieb für 2 Tassen	20	Doppelte Latte Macchiato
10	Siebträger	21	Reinigungsfunktion
11	Griff		

---

## VOR DEM ERSTEN BETRIEB

---

### Entpacken und Reinigen

- Nehmen Sie das Gerät aus der Verpackung und überprüfen Sie ob alle Teile komplett vorhanden und unbeschädigt sind.
- Entfernen Sie alle Aufkleber und Labels, sofern sich welche auf dem Gerät befinden.
- Reinigen Sie alle abnehmbaren Teile und trocknen Sie sie danach sorgfältig ab.

### Wahl der richtigen Kaffeesorte

- Der Kaffee sollte frisch gemahlen und dunkel geröstet sein. Vielleicht möchten Sie eine französische oder italienische Röstung für Ihren Espresso ausprobieren. Vorgemahlener Kaffee behält seinen Geschmack nur 7-8 Tage lang, sofern er in einem luftdichten Behälter an einem kühlen Ort aufbewahrt wird.
- Bewahren Sie Kaffee nicht im Kühl- oder Gefrierschrank auf.
- Wir empfehlen Ihnen ganze Bohnen erst kurz vor dem Gebrauch zu mahlen. Kaffeebohnen, die in einem luftdichten Behälter aufbewahrt werden, behalten ihren Geschmack bis zu 4 Wochen.

**Hinweis:** Verwenden Sie keinen zuckergerösteten gemahlene Kaffee oder zuckergeröstete Kaffeebohnen, da diese den Filter verstopfen und das Gerät beschädigen können. Wenn versehentlich mit Zucker gerösteter Kaffee verwendet wird, stellen Sie die Verwendung des Geräts umgehend ein und bringen Sie es zur Wartung in einen Elektrofachbetrieb.

### Wahl der richtigen Mahlgrads


- Der Kaffee muss fein gemahlen sein. Bei richtiger Mahlung sollte das Kaffeepulver wie Salz aussehen.
- Ist die Mahlung zu fein, kann das Wasser auch unter Druck nicht durch den Kaffee fließen. Das Kaffeepulver sieht in diesem Fall wie wie Pulver aus und fühlt sich wie Mehl an, wenn es zwischen den Fingern gerieben wird.
- Ist die Mahlung zu grob, fließt das Wasser zu schnell durch den Kaffee und verhindert so eine vollmundige Extraktion.
- Achten Sie darauf, ein Qualitätsmahlwerk für eine gleichmäßige Konsistenz zu verwenden.

---

## INBETRIEBNAHME

---

Um das Gerät erstmalig in Betrieb zu nehmen, befolgen Sie die folgenden Schritte:







1. Füllen Sie Wasser in den Wassertank. Das Wasser sollte sich zwischen den Markierungen MIN und MAX befinden.
2. Füllen Sie Milch in den Milchtank. Das Wasser sollte sich zwischen den Markierungen MIN und MAX befinden.
3. Wählen Sie das gewünschte Kaffeesieb aus und setzen Sie es in den Siebräger. Befestigen Sie dann den Siebräger am Gerät. Achten Sie darauf, dass der Siebräger richtig verriegelt ist. Stellen Sie eine Tasse unter den Filter und versichern Sie sich, dass sich das Ende des Milchschaumschlauchs in der Tasse befindet.
4. Schließen Sie das Gerät an eine Steckdose an.
5. Drücken Sie auf die Ein-Taste. Alle Symbole blinken 3 Mal und ein Piepton ertönt.
6. Die ersten sechs Tassen-Symbole beginnen auf dem Bedienfeld zu blinken. Sobald die Tassen-Symbole dauerhaft leuchten, drücken Sie auf das Symbol .
7. Sobald dieser Vorgang abgeschlossen ist, leuchten alle Symbole dauerhaft. Jetzt ist das Gerät einsatzbereit.

---

## BEDIENUNG

---

### Symbole und Ausgabemengen

Espresso	einfach		40-60 ml
	doppelt		90-110 ml
Cappuccino	einfach		80-150 ml
	doppelt		160-300 ml
Latte Macchiato	einfach		160-300 ml
	doppelt		250-350 ml

**Befüllen des Wassertanks**



- Füllen Sie den Tank mit Wasser. Sie können ihn entweder mit einem Glas auffüllen oder ihn aus dem Gerät herausnehmen und dann unter dem Wasserhahn auffüllen. Wenn Sie ihn aus dem Gerät herausgenommen haben, um Wasser aufzufüllen, achten Sie bitte darauf, dass er wieder fest an seinem Platz steht.
- Füllen Sie den Behälter mit der gewünschten Wassermenge und achten Sie darauf, dass sie das Wasser innerhalb der Markierungen MIN und MAX befindet. Füllen Sie nur kaltes Wasser in den Wasserbehälter.
- Schließen Sie den Deckel des Wassertanks und setzen Sie ihn wieder in das Gerät ein. Achten Sie darauf, dass er fest sitzt.

**Befüllen des Milchtanks**

- Wenn Sie vorhaben, sich einen Cappuccino oder eine Latte Macchiato zuzubereiten, nehmen Sie den Milchbehälter aus dem Gerät, öffnen Sie den Deckel und gießen Sie die Menge kalter Milch ein, die Sie voraussichtlich benötigen. Achten Sie darauf, dass sie die Milch innerhalb der Markierungen MIN und MAX befindet.
- Setzen Sie den Milchbehälter wieder in das Gerät ein und achten Sie darauf, dass er fest sitzt.

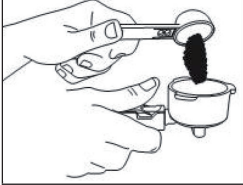
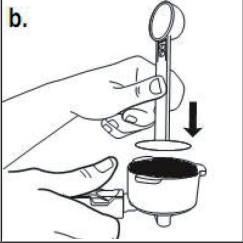
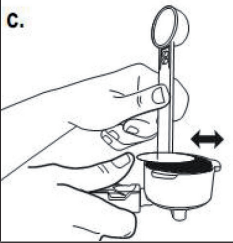
**Hinweis:** Sie können die von Ihnen bevorzugte Milchsorte verwenden, wie Vollmilch, fettarme Milch, Biomilch oder Sojamilch.

**Wahl des richtigen Kaffeesiebs**

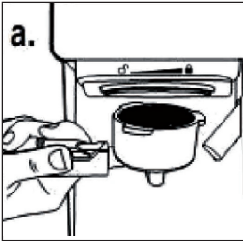
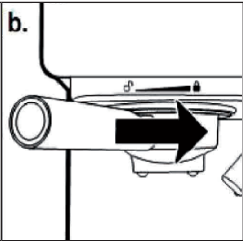
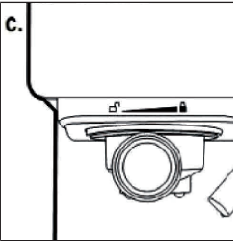


Sieb für 1 Tasse	Sieb für 2 Tassen
	
Geeignet für einen einfachen Espresso	Geeignet für einen doppelten Espresso



### Befüllen des Kaffeesiebs mit Kaffee

<p><b>a.</b></p> 	<p><b>b.</b></p> 	<p><b>c.</b></p> 
<p>Befüllen Sie das Sieb mit frisch gemahltem Kaffee.</p>	<p>Drücken Sie das Kaffeepulver mit der Presse fest nach unten in das Sieb.</p>	<p>Entfernen Sie überschüssiges Kaffeepulver, damit der Siebträger nach dem Einsetzen richtig sitzt.</p>

### Einsetzen des Siebträgers

<p><b>a.</b></p> 	<p><b>b.</b></p> 	<p><b>c.</b></p> 
<p>Positionieren Sie den Siebträger unterhalb des Brühkopfes und schieben Sie den Haltebügel zurück.</p>	<p>Setzen Sie den Siebträger so an, dass der Griff auf das offene Schloss  zeigt und in die Nut passt.</p>	<p>Drehen Sie den Griff dann langsam nach rechts, bis der Haltebügel auf das geschlossene Schloss  zeigt.</p>

## Einstellungen vor dem Aufbrühen

- Ziehen Sie das höhenverstellbare Tablett heraus, wenn Sie eine kleine Tasse zum Espresso-Brühen verwenden.
- Lassen Sie das höhenverstellbare Tablett in seinem Fach, wenn Sie eine größere Tasse zum Aufbrühen von Cappuccino verwenden.
- Lassen Sie das höhenverstellbare Tablett in seinem Fach, wenn Sie eine größere Tasse zum Aufbrühen von Milchkaffee verwenden.

**Hinweis** Wenn Sie Cappuccino oder Latte aufbrühen, stellen Sie sicher, dass der Schaumrohrhebel so eingestellt ist, dass sich das Ende des Milchschaumschlauchs in der Tasse befindet.

## Einschalten des Geräts

- Stellen Sie sicher, dass das Gerät an das Stromnetz angeschlossen ist.

Die beiden Espresso-Anzeigelampen auf dem Bedienfeld blinken während des Erhitzens und bis das Wasser die perfekte Temperatur erreicht hat. Sobald diese Lämpchen konstant leuchten, ist die Maschine einsatzbereit.

## Zubereitung von Espresso

- Drücken Sie die Taste [einzelner Espresso] einmal, um einen einzelnen Espresso aufzubrühen.
- Drücken Sie die Taste [doppelter Espresso] einmal, um einen doppelten Espresso aufzubrühen.
- Halten Sie eine der [Espresso]-Tasten 3 Sekunden lang gedrückt, um die Zubereitung Ihren Wünschen entsprechend anzupassen.
- Wenn Sie fertig sind, drücken Sie die entsprechende [Espresso]-Taste erneut, um die Zubereitung zu stoppen.

Das Gerät beginnt mit der Zubereitung des Espressos gemäß Ihrer Auswahl. Wenn der Espresso vollständig aufgebrüht ist, blinken die beiden [Espresso]-Leuchten weiter, um anzuzeigen, dass der Zyklus abgeschlossen ist.

**Hinweis:** Um weniger Kaffee als voreingestellt aufzubrühen, drücken Sie während des Brühvorgangs die Taste [ESPRESSO], um den Brühvorgang zu stoppen, sobald die gewünschte Kaffeemenge erreicht ist.

## Zubereitung von Cappuccino

Bevor Sie Ihren Cappuccino zubereiten, stellen Sie die Menge der aufgeschäumten Milch nach Ihren Wünschen ein, indem Sie den Schaumregulierungsknopf nach rechts für mehr Schaum und nach links für weniger Schaum schieben.

**Hinweis:** Die Schaumintensität kann während des Brühzyklus eingestellt werden.

- Drücken Sie die Taste [einzelner Cappuccino] einmal, um einen einzelnen Cappuccino aufzubrühen.
- Drücken Sie die Taste [doppelter Cappuccino] einmal, um einen doppelten Cappuccino aufzubrühen.

Das Gerät beginnt mit der Zubereitung des Cappuccino gemäß Ihrer Auswahl.

## Zubereitung von Latte Macchiato

Bevor Sie Ihren Cappuccino zubereiten, stellen Sie die Menge der aufgeschäumten Milch nach Ihren Wünschen ein, indem Sie den Schaumregulierungsknopf nach rechts für mehr Schaum und nach links für weniger Schaum schieben.

**Hinweis:** Die Schaumintensität kann während des Brühzyklus eingestellt werden.

- Drücken Sie einmal auf die Taste [einzelne Latte], um einen einzelnen Latte Macchiato aufzubrühen.
- Drücken Sie einmal auf die Taste [doppelte Latte], um einen doppelten Latte Macchiato aufzubrühen.

Das Gerät beginnt mit der Zubereitung der Latte Macchiato gemäß Ihrer Auswahl.

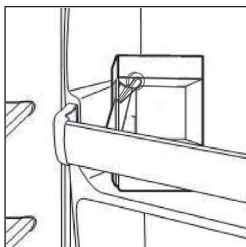
## Zubereitung von Milchschaum

Mit dem Gerät können Sie auch nur Milchschaum zubereiten.

- Halten Sie die Taste [CAPPUCCINO] 3 Sekunden lang gedrückt, wenn Sie mehr Schaum zu Ihrem Getränk hinzufügen oder Milchschaum für ein anderes Getränk zubereiten möchten, beispielsweise für heiße Schokolade, Chai Latte oder ähnliches.
- Wenn Sie fertig sind, drücken Sie die Taste [CAPPUCCINO] noch einmal, um den Vorgang zu stoppen.

## Nach der Zubereitung von Getränken mit Milch

Wenn Sie mit der Zubereitung Ihres Getränks mit Milch fertig sind, können Sie den Milchtank entweder im Kühlschrank aufbewahren (siehe Bild) oder sie entsorgen die restliche Milch.



---

## REINIGUNG UND PFLEGE

---

### Reinigung des Milchtanks und des Milchschaumschlauch

Auch wenn Sie den Milchtank mit Milchresten im Kühlschrank aufbewahren können, ist es wichtig, den Tank und den Milchschaumschlauch regelmäßig zu reinigen, um Verstopfungen und Rückstände zu vermeiden. Um den Milchtank zu reinigen, gehen Sie folgendermaßen vor:

1. Nehmen Sie den Milchtank aus dem Gerät
2. Entfernen Sie den Deckel des Tanks.
3. Gießen Sie die restliche Milch aus. Waschen Sie den Milchtank den seinen Deckel gründlich mit warmem Seifenwasser ab. Spülen sie die Teile mit klarem Wasser und trocknen Sie sie gut ab. Verwenden Sie keine scheuernden Reinigungsmittel und Scheuerschwämme, da diese die Oberfläche zerkratzen.
4. Stellen Sie eine große leere Tasse unter den Milchschaumschlauch.
5. Drücken Sie die Taste [CLEAN]. Das Gerät beginnt, Dampf durch den Milchschaumschlauch abzulassen. Lassen Sie das Gerät einige Sekunden lang laufen, bis Sie keine Milch mehr in der Tasse sehen. Wenn Sie fertig sind, drücken Sie die Tasten [CLEAN] noch einmal, um den Vorgang zu stoppen.
6. Entfernen Sie mögliche Wasserrückstände auf dem Milchtank und setze Sie ihn wieder ins Gerät ein.

## Reinigung von Brühkopf, Siebträger und Sieb

1. Schalten Sie das Gerät komplett aus, indem Sie auf den Schalter an der Seite drücken. Ziehen Sie dann den Stecker aus der Steckdose.
2. Warten Sie, bis sich die erhitzten Metallteile am Gerät abgekühlt haben.
3. Entfernen Sie den Siebträger und entsorgen Sie den Kaffeesatz oder das gebrauchte Kaffee-Pad. Waschen Sie den Siebträger und den Filter mit warmem Seifenwasser und spülen Sie die Teile mit klarem Wasser ab. Waschen Sie den Siebträger und die Filter nicht in der Geschirrspülmaschine.
4. Wischen Sie den unteren Teil des Brühkopfes am Gerät mit einem feuchten Tuch oder Papiertuch ab, um eventuell verbliebenen Kaffeesatz zu entfernen.
5. Setzen Sie den Siebträger (ohne Filter) wieder am Brühkopf des Geräts ein.
6. Stellen Sie eine leere große Tasse unter den Siebträger.
7. Schalten Sie das Gerät wieder ein, drücken Sie einmal die Espressotaste und lassen Sie das Gerät nur mit Wasser brühen, bis es automatisch stoppt.

## Reinigung des Wassertanks

Entsorgen Sie das restliche Wasser, indem Sie den Tank entfernen und ihn im Waschbecken ausleeren. Wir empfehlen Ihnen, den Tank zwischen den Anwendungen zu leeren. Waschen Sie den Wassertank mit Seifenwasser, spülen Sie ihn gut aus und wischen Sie ihn trocken. Der Wassertank ist spülmaschinenfest.

## Reinigung der Geräteoberflächen

- Wischen Sie das Gehäuse mit einem weichen, feuchten Tuch ab. Verwenden Sie keine Scheuermittel oder Scheuerschwämme, da diese die Oberfläche zerkratzen können.
- Befestigen Sie den Siebträger zur Aufbewahrung nicht für längere Zeit am Brühkopf. Dies kann die Dichtung zwischen dem Brühkopf und dem Siebträger beeinträchtigen.
- Tauchen Sie das Gerät nicht in Wasser ein.

## Entkalken

Mineralablagerungen, die sich im Gerät ablagern, beeinträchtigen den Betrieb des Geräts. Ihr Gerät muss entkalkt werden, wenn Sie eine Verlängerung der Espresso-Brühzeit feststellen oder wenn sich weiße Ablagerungen auf der Oberfläche des Brühkopfes bilden. Die Häufigkeit der Reinigung hängt von der Härte des verwendeten Wassers ab. In der folgenden Tabelle sind die vorgeschlagenen Reinigungsintervalle aufgeführt:

Wasserhärte	Reinigungsintervall
Weich (gefiltertes Wasser)	Alle 80 Brühzyklen
Hart (aus dem Wasserhahn)	Alle 40 Brühzyklen

Um sicherzustellen, dass Ihre Kaffeemaschine effizient arbeitet, die internen Rohrleitungen sauber sind und der Geschmack des Kaffees erhalten bleibt, sollten Sie die verbleibenden Mineralablagerungen alle 2-3 Monate entfernen.

1. Füllen Sie den Tank mit Wasser und Entkalkerlösung bis etwa 35 mm über dem niedrigsten Wasserstand (MIN). Der Anteil der Entkalkerlösung richtet sich nach der Bedienungsanleitung auf der Entkalkerlösung. Verwenden Sie nur spezielle Entkalkerlösung für Kaffeemaschinen. Wenn Sie keine Entkalkerlösung haben, können Sie stattdessen Zitronensäure verwenden. Das Verhältnis von Wasser zu Zitronensäure beträgt 100:5 (5%ige Zitronensäure).
2. Füllen Sie den Milchtank mit Entkalkerlösung oder 5%iger Zitronensäure und setzen Sie ihn in das Gerät ein. Stellen Sie einen großen Becher (ca. 300 ml Fassungsvermögen) auf die Tropfschale. Drehen Sie den Schaumrohrhebel, um den Milchschaumschlauch auf den Becher zu richten. Drücken Sie den Ein/Aus-Schalter. Das Gerät beginnt sich zu erhitzen und die Kontrollleuchte leuchtet auf.
3. Befestigen Sie den Siebträger (ohne Kaffeepulver) am Brühkopf. Um Wasser aufzubrühen, drücken Sie die Taste für die große Tasse Espresso.
4. Drücken Sie die Taste [CLEAN], um den Brühzyklus zu unterbrechen. Lassen Sie die Reinigungslösung 20 Minuten lang in der Maschine. Drücken Sie dann die Taste [CLEAN], um die Reinigungslösung in die Tasse zu pumpen.
5. Wiederholen Sie die Schritte 3-4 mindestens 3 Mal.
6. Drücken Sie dann erneut die Taste [CLEAN]. Das Gerät pumpt nun kontinuierlich, Wasser und die restliche Entkalkerlösung im Wassertank wird vollständig abgesaugt. Beenden Sie die Reinigung, wenn sich keine Reinigungsflüssigkeit mehr im Tank befindet.
7. Befüllen Sie den Wassertank dann bis zur MAX-Markierung mit sauberem Wasser und geben Sie kein Kaffeepulver in den Siebträger. Wiederholen Sie die Arbeitsschritte 3-4 dann 5 Mal (Schritt 4 muss jedoch nicht für 20 Minuten unterbrochen werden). Drücken Sie dann erneut die Taste [CLEAN], um das gesamte Wasser aus dem Tank zu entfernen. Falls das Wasser bzw. der Kaffee dann noch sauer schmecken sollte, wiederholen Sie den Vorgang gegebenenfalls.

## FEHLERBEHEBUNG

Problem	Mögliche Ursache	Lösungsansatz
Es kommt kein Kaffee aus dem Sieb.	Kein Wasser im Wassertank.	Geben Sie Wasser in den Wassertank.
	Die Kaffee wurde zu fein gemahlen.	Mahlen Sie den Kaffee gröber.
	Zu viel Kaffee im Sieb.	Befüllen Sie das Sieb mit weniger Kaffee.
	Das Gerät wurde nicht eingeschaltet oder angeschlossen.	Stecken Sie den Stecker in die Steckdose und schalten Sie das Gerät ein.
	Das Kaffeepulver wurde zu sehr gestampft/ gepresst.	Befüllen Sie das Sieb neu mit Kaffee und stampfen sie ihn nicht zu fest.
Flüssigkeit läuft oben aus dem befestigten Siebträger.	Der Siebträger wurde nicht richtig verriegelt.	Drehen Sie den Siebträger, bis er sich auf der Verriegelt-Position befindet.
	Rückstände auf der Dichtung.	Entfernen Sie die Rückstände.
	Zu viel Kaffee im Sieb.	Befüllen Sie das Sieb mit weniger Kaffee.
Milch ist nach dem Aufschäumen nicht schaumig oder kommt nicht aus dem Milchschaumschlauch heraus.	Kein Dampf mehr.	Füllen Sie Wasser in den Wassertank.
	Die Milch ist nicht kalt genug.	Verwenden Sie kalte Milch.
	Der Milchschaumschlauch ist blockiert.	Reinigen Sie den Milchschaumschlauch.
Der Kaffee läuft zu schnell durch das Sieb.	Die Kaffee wurde zu grob gemahlen.	Mahlen Sie den Kaffee feiner.
	Nicht genug Kaffee im Sieb.	Füllen Sie mehr Kaffee in das Sieb und stampfen sie ihn leicht.

Problem	Mögliche Ursache	Lösungsansatz
Der Kaffee ist zu dünn.	Sie haben das kleine Sieb für einen doppelten Espresso verwendet.	Verwenden Sie das große Sieb für doppelten Espresso.
	Die Kaffee wurde zu grob gemahlen.	Mahlen Sie den Kaffee feiner.
Die Symbole auf dem Bedienfeld blinken abwechselnd.	Kein Wasser im Wassertank.	Geben Sie Wasser in den Wassertank.

## HINWEISE ZUR ENTSORGUNG



Wenn es in Ihrem Land eine gesetzliche Regelung zur Entsorgung von elektrischen und elektronischen Geräten gibt, weist dieses Symbol auf dem Produkt oder auf der Verpackung darauf hin, dass dieses Produkt nicht im Hausmüll entsorgt werden darf. Stattdessen muss es zu einer Sammelstelle für das Recycling von elektrischen und elektronischen Geräten gebracht werden. Durch regelkonforme Entsorgung schützen Sie die Umwelt und die Gesundheit Ihrer Mitmenschen vor negativen Konsequenzen. Informationen zum Recycling und zur Entsorgung dieses Produkts, erhalten Sie von Ihrer örtlichen Verwaltung oder Ihrem Hausmüllentsorgungsdienst.

## HERSTELLER & IMPORTEUR (UK)

**Hersteller:**

Chal-Tec GmbH, Wallstraße 16, 10179 Berlin, Deutschland.


**Importeur für Großbritannien:**

Berlin Brands Group UK Limited  
 PO Box 42  
 272 Kensington High Street  
 London, W8 6ND  
 United Kingdom



## SPEZIELLE ENTSORGUNGSHINWEISE FÜR VERBRAUCHER IN DEUTSCHLAND

Entsorgen Sie Ihre Altgeräte fachgerecht. Dadurch wird gewährleistet, dass die Altgeräte umweltgerecht verwertet und negative Auswirkungen auf die Umwelt und menschliche Gesundheit vermieden werden. Bei der Entsorgung sind folgende Regeln zu beachten:

- Jeder Verbraucher ist gesetzlich verpflichtet, Elektro- und Elektronikaltgeräte (Altgeräte) sowie Batterien und Akkus getrennt vom Hausmüll zu entsorgen. Sie erkennen die entsprechenden Altgeräte durch folgendes Symbol der durchgestrichene Mülltonne (WEEE Symbol). 
- Sie haben Altbatterien und Altakkumulatoren, die nicht vom Altgerät umschlossen sind, sowie Lampen, die zerstörungsfrei aus dem Altgerät entnommen werden können, vor der Abgabe an einer Entsorgungsstelle vom Altgerät zerstörungsfrei zu trennen.
- Bestimmte Lampen und Leuchtmittel fallen ebenso unter das Elektro- und Elektronikgesetz und sind dementsprechend wie Altgeräte zu behandeln. Ausgenommen sind Glühbirnen und Halogenlampen. Entsorgen Sie Glühbirnen und Halogenlampen bitte über den Hausmüll, sofern Sie nicht das WEEE Symbol tragen.
- Jeder Verbraucher ist für das Löschen von personenbezogenen Daten auf dem Elektro- bzw. Elektronikgerät selbst verantwortlich.

### Rücknahmepflicht der Verreiber

Vertreiber mit einer Verkaufsfläche für Elektro- und Elektronikgeräte von mindestens 400 Quadratmetern sowie Verreiber von Lebensmitteln mit einer Gesamtverkauffläche von mindestens 800 Quadratmetern, die mehrmals im Kalenderjahr oder dauerhaft Elektro- und Elektronikgeräte anbieten und auf dem Markt bereitstellen, sind verpflichtet,

1. bei der Abgabe eines neuen Elektro- oder Elektronikgerätes an einen Endnutzer ein Altgerät des Endnutzers der gleichen Geräteart, das im Wesentlichen die gleichen Funktionen wie das neue Gerät erfüllt, am Ort der Abgabe oder in unmittelbarer Nähe hierzu unentgeltlich zurückzunehmen und
2. auf Verlangen des Endnutzers Altgeräte, die in keiner äußeren Abmessung größer als 25 Zentimeter sind, im Einzelhandelsgeschäft oder in unmittelbarer Nähe hierzu unentgeltlich zurückzunehmen; die Rücknahme darf nicht an den Kauf eines Elektro- oder Elektronikgerätes geknüpft werden und ist auf drei Altgeräte pro Geräteart beschränkt.

- Bei einem Vertrieb unter Verwendung von Fernkommunikationsmitteln ist die unentgeltliche Abholung am Ort der Abgabe auf Elektro- und Elektronikgeräte der Kategorien 1, 2 und 4 gemäß § 2 Abs. 1 ElektroG, nämlich „Wärmeüberträger“, „Bildschirmgeräte“ (Oberfläche von mehr als 100 cm<sup>2</sup>) oder „Großgeräte“ (letztere mit mindestens einer äußeren Abmessung über 50 Zentimeter) beschränkt. Für andere Elektro- und Elektronikgeräte (Kategorien 3, 5, 6) ist eine Rückgabemöglichkeit in zumutbarer Entfernung zum jeweiligen Endnutzer zu gewährleisten.
- Altgeräte dürfen kostenlos auf dem lokalen Wertstoffhof oder in folgenden Sammelstellen in Ihrer Nähe abgegeben werden: [www.take-e-back.de](http://www.take-e-back.de)
- Für Elektro- und Elektronikgeräte der Kategorien 1, 2 und 4 anbieten wir auch die Möglichkeit einer unentgeltlichen Abholung am Ort der Abgabe. Beim Kauf eines Neugeräts haben Sie die Möglichkeit eine Altgerät abholung über die Webseite auszuwählen.
- Batterien können überall dort kostenfrei zurückgegeben werden, wo sie verkauft werden (z. B. Super-, Bau-, Drogeriemarkt). Auch Wertstoff- und Recyclinghöfe nehmen Batterien zurück. Sie können Batterien auch per Post an uns zurücksenden. Altbatterien in haushaltsüblichen Mengen können Sie direkt bei uns von Montag bis Freitag zwischen 07:30 und 15:30 Uhr unter der folgenden Adresse unentgeltlich zurückgeben:

**Chal-Tec GmbH**  
**Member of Berlin Brands Group**  
**Handwerkerstr. 11**  
**15366 Dahlewitz-Hoppegarten**  
**Deutschland**

- Wichtig zu beachten ist, dass Lithiumbatterien aus Sicherheitsgründen vor der Rückgabe gegen Kurzschluss gesichert werden müssen (z. B. durch Abkleben der Pole).
- Finden sich unter der durchgestrichenen Mülltonne auf der Batterie zusätzlich die Zeichen Cd, Hg oder Pb ist das ein Hinweis darauf, dass die Batterie gefährliche Schadstoffe enthält. (»Cd« steht für Cadmium, »Pb« für Blei und »Hg« für Quecksilber).

#### **Hinweis zur Abfallvermeidung**

Indem Sie die Lebensdauer Ihrer Altgeräte verlängern, tragen Sie dazu bei, Ressourcen effizient zu nutzen und zusätzlichen Müll zu vermeiden. Die Lebensdauer Ihrer Altgeräte können Sie verlängern indem Sie defekte Altgeräte reparieren lassen. Wenn sich Ihr Altgerät in gutem Zustand befindet, könnten Sie es spenden, verschenken oder verkaufen.

**Dear Customer,**

Congratulations on purchasing this device. Please read the following instructions carefully and follow them to prevent possible damages. We assume no liability for damage caused by disregard of the instructions and improper use. Scan the QR code to get access to the latest user manual and more product information.




---

## CONTENTS

---

Safety Instructions	20
Product Overview	21
Before the first Operation	22
Commissioning	23
Operation	23
Cleaning and Maintenance	28
Troubleshooting	31
Disposal Considerations	32
Manufacturer & Importer (UK)	32

---

## TECHNICAL DATA

---

Item number	10035655, 10041523, 10041524
Power supply	220-240 V ~ 50/60 Hz
Power	1350 W
Water tank capacity	1,8 L

## SAFETY INSTRUCTIONS

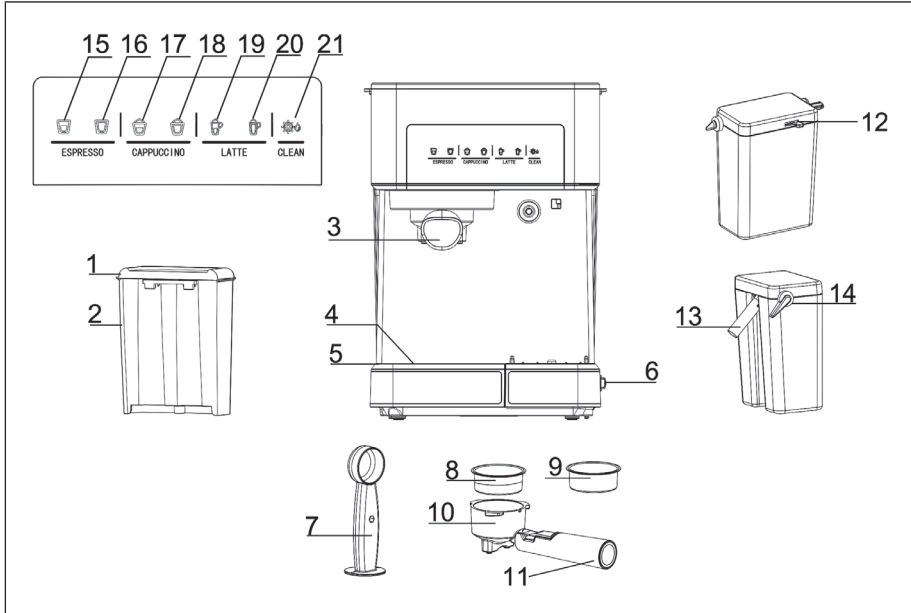
- Read this booklet thoroughly before using the device to protect against damage to the device, fire, electric shock and injury to persons or property.
- Save this manual for future reference.
- This device is intended to prepare coffee using high pressure ("Espresso") and to be used in indoors household, only.
- Do not use the device for purposes other than its intended use.
- This device may be only used by children 8 years old or older and persons with limited physical, sensory and mental capabilities and / or lack of experience and knowledge, provided that they have been instructed in use of the device by a responsible person who understands the associated risks.
- Refer all servicing to qualified personnel. Servicing is required when the appliance has been damaged in any way, such as when the power supply cord or plug is damaged, liquid has been spilled over the appliance or objects have fallen into the appliance, or when it has been exposed to rain or humidity, when it does not operate normally, or has been dropped.
- Please, only use accessories recommended by the manufacturer of this device to prevent danger of physical damage, fire or electrical shock to the device or injury to persons.
- Make sure that the water tank of the device is always filled with the amount of water needed for the intended operation to prevent damage to the device.
- Stay away from hot steam escaping from the unit. Only use the handles or levers attached to the unit or its components if you want to move hot components of the unit, such as the frother or the coffee filter.
- Do not immerse the device into water or other liquids to avoid shock damage to the device and harm to you.
- Do not touch the plug of the device with wet hands. Water drops from your hands may drip on the plug and cause an electrical shock when in contact with the power socket.
- Monitor the device during operation, since it needs manual operation.
- Store the device in a dry, clean place out of the reach of unauthorised persons.
- Monitor children while they play near the device to protect them from damage.
- Unplug the unit when not in use.



### CAUTION

Risk of injury! To avoid the risk of burns from hot surfaces and scalding by hot liquid leave the device to cool off completely before taking of or attaching components to it, before cleaning or moving the device or its components.

## PRODUCT OVERVIEW



1	Water tank lid	12	Foam control knob
2	Water tank	13	Milk foam tube
3	Sieve support	14	Foam tube lever
4	Drip tray cover	15	Single espresso
5	Drip tray	16	Double espresso
6	On/off switch	17	Single Cappuccino
7	Coffee spoon and press	18	Double Cappuccino
8	Coffee sieve for 1 cup	19	Single Latte Macchiato
9	Coffee sieve for 2 cups	20	Double Latte Macchiato
10	Sieve support	21	Cleaning function
11	Handle		

---

## BEFORE THE FIRST OPERATION

---

### Unpacking and cleaning

- Remove the unit from the packaging and check that all parts are complete and undamaged.
- Remove all stickers and labels if there are any on the unit.
- Clean all removable parts and dry them carefully.

### Choosing the right type of coffee

- The coffee should be freshly ground and dark roasted. You might want to try a French or Italian roast for your espresso. Pre-ground coffee only retains its flavour for 7-8 days if it is stored in an airtight container in a cool place.
- Do not store coffee in a fridge or freezer.
- We recommend that you grind whole beans only shortly before use. Coffee beans stored in an airtight container retain their flavour for up to 4 weeks.


**Note:** Do not use sugar-roasted ground coffee or sugar-roasted coffee beans, as these can clog the filter and damage the machine. If sugar-roasted coffee is accidentally used, stop using the machine immediately and take it to an electrician for servicing.

### Choosing the right grind

- The coffee must be finely ground. When ground correctly, the coffee powder should look like salt.
- If the grinding is too fine, the water cannot flow through the coffee even under pressure. In this case, the coffee powder looks like powder and feels like flour when rubbed between your fingers.
- If the grinding is too coarse, the water flows through the coffee too quickly, preventing a full-bodied extraction.
- Make sure you use a quality grinder for an even consistency.







## COMMISSIONING

To operate the machine for the first time, follow the steps below:

1. Fill the water tank with water. The water should be between the min and max marks.
2. Pour milk into the milk tank. The water should be between the min and max marks.
3. Select the desired coffee sieve and place it in the sieve holder. Then attach the filter holder to the machine. Make sure that the filter holder is properly locked. Place a cup under the filter and make sure that the end of the milk foam tube is inside the cup.
4. Connect the machine to a power outlet.
5. Press the on button. A beep sounds then all symbols flash 3 times.
6. The first six cup symbols start flashing on the control panel. As soon as the cup symbols are permanently lit, press the symbol .
7. When this process is complete, all the icons will light up permanently. The machine is now ready for use.

## OPERATION

### Symbols and output quantities

Espresso	simple		40-60 ml
	double		90-110 ml
Cappuccino	simple		80-150 ml
	double		160-300 ml
Latte Macchiato	simple		160-300 ml
	double		250-350 ml

**Filling the water tank**

- Fill the tank with water. You can either fill it up with a glass or remove it from the appliance and then fill it up under the tap. If you have taken it out of the machine to fill up with water, make sure it is firmly back in place.
- Fill the container with the desired amount of water, making sure that it is within the MIN and MAX marks. Only fill cold water into the water container.
- Close the lid of the water tank and put it back in the machine. Make sure that it is firmly in place.



**Filling the milk tank**

If you are planning to make a cappuccino or latte macchiato, remove the milk container from the machine, open the lid and pour in the amount of cold milk you expect to need. Make sure that the milk is within the MIN and MAX marks.

**Put the milk container back into the machine and make sure it is firmly in place.**

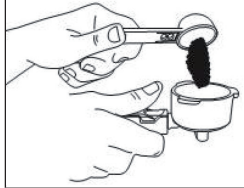
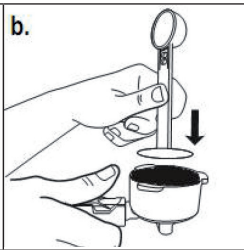
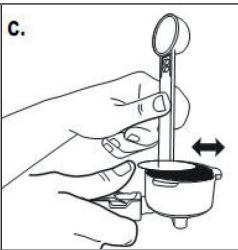
Note: You can use the type of milk you prefer, such as whole milk, low-fat milk, organic milk or soy milk.

**Choosing the right coffee sieve**

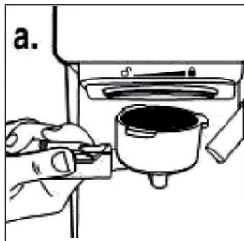
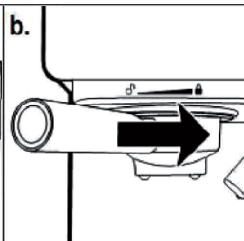
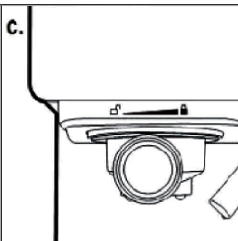


Sieve for 1 cup	Sieve for 2 cups
	
Suitable for a single espresso	Suitable for a double espresso



### Filling the coffee sieve with coffee

<p><b>a.</b></p> 	<p><b>b.</b></p> 	<p><b>c.</b></p> 
<p>Fill the sieve with freshly ground coffee.</p>	<p>Press the coffee powder firmly down into the sieve with the press.</p>	<p>Remove any excess coffee powder so that the sieve holder is properly seated after insertion.</p>

### Inserting the sieve holder

<p><b>a.</b></p> 	<p><b>b.</b></p> 	<p><b>c.</b></p> 
<p>Position the sieve holder underneath the brewing head and push the retaining bracket back.</p>	<p>Position the sieve holder so that the handle points towards the open lock .</p>	<p>Then turn the handle slowly to the right until the handle bar points to the closed lock .</p>

### Settings before brewing

- Pull out the height-adjustable tray when using a small cup to brew espresso.
- Leave the height-adjustable tray in its compartment when using a larger cup to brew cappuccino.
- Leave the height-adjustable tray in its compartment when using a larger cup to brew latte.

**Note** When brewing cappuccino or latte, ensure that the foam tube lever is adjusted so that the end of the milk foam tube is inside the cup.

### Switching the machine on

- Make sure that the machine is connected to the mains.

The two espresso indicator lights on the control panel blink during heating and until the water reaches the perfect temperature. Once these lights are constantly lit, the machine is ready for use.

### Preparing espresso

- Press the [single Espresso] button once to brew a single espresso.
- Press the [double Espresso] button once to brew a double espresso.
- Press and hold one of the [Espresso] buttons for 3 seconds to adjust the preparation according to your preferences.
- When you are finished, press the correspond [Espresso] button again to stop the preparation.

The machine starts to prepare the espresso according to your selection. When the espresso is completely brewed the two [Espresso] lights will keep flashing to indicate that the cycle is complete.

**Note:** To brew less coffee than the preset amount, press the [Espresso] button during the brewing process to stop the brewing process when the desired amount of coffee is reached.

## Preparation of Cappuccino

Before you prepare your cappuccino, adjust the amount of frothed milk as desired by sliding the froth control knob to the right for more froth and to the left for less froth.

**Note:** The foam intensity can be adjusted during the brewing cycle.

- Press the [single Cappuccino] button once to brew a single cappuccino.
- Press [double Cappuccino] button once to brew a double cappuccino.

The machine starts preparing the cappuccino according to your selection.

## Preparing Latte Macchiato

Before you prepare your cappuccino, adjust the amount of frothed milk as desired by sliding the froth control knob to the right for more froth and to the left for less froth.

**Note:** The foam intensity can be adjusted during the brewing cycle.

- Press the [single Latte] button once to brew a single Latte Macchiato.
- Press the [double Latte] button once to brew a double latte macchiato.

The machine starts preparing the latte macchiato according to your selection.

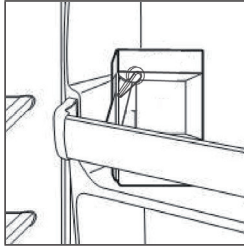
## Preparing milk foam

You can also use the appliance to prepare milk foam only.

- Press and hold the [Cappuccino] button for 3 seconds to add more froth to your drink or prepare milk froth for another drink, such as hot chocolate, chai latte, or the like.
- When you are finished, press the [Cappuccino] button again to stop the operation.

### After preparing drinks with milk

When you have finished preparing your drink with milk, you can either store the milk tank in the fridge (see picture) or dispose of the remaining milk.



---

## CLEANING AND MAINTENANCE

---

### Cleaning the milk tank and the milk foam tube

Even though you can store the milk tank with milk residues in the fridge, it is important to clean the tank and the milk foam tube regularly to avoid blockages and residues. To clean the milk tank, proceed as follows:

1. Remove the milk tank from the appliance
2. Remove the cover of the tank.
3. Pour out the remaining milk. Thoroughly wash the milk tank and its lid with warm soapy water. Rinse the parts with clear water and dry them well. Do not use abrasive cleaners and scouring sponges, as these will scratch the surface.
4. Place a large empty cup under the milk foam tube.
5. Press the [CLEAN] button. The machine starts to release steam through the milk foam hose. Let the machine run for a few seconds until you see no more milk in the cup. When you are finished, press the [CLEAN] button again to stop the process.
6. Remove any water residue on the milk tank, and then reinsert it into the machine.

### **Cleaning of brewing head, sieve holder and sieve**

1. Switch off the device completely by pressing the switch on the side. Then remove the plug from the socket.
2. Wait for the heated metal parts on the machine to cool down.
3. Remove the sieve holder and dispose of the coffee grounds or used coffee pad. Wash the sieve holder and the filter with warm soapy water and rinse the parts with clean water. Do not wash the sieve holder and filters in the dishwasher.
4. Wipe the lower part of the brewing head on the machine with a damp cloth or paper towel to remove any remaining coffee grounds.
5. Replace the sieve holder (without filters) on the machine's brewing head.
6. Place a large empty cup under the sieve holder.
7. Turn the machine back on, press the espresso button once and let the machine brew with water only until it stops automatically.

### **Cleaning the water tank**

Dispose of the remaining water by removing the tank and emptying it into the sink. It is recommended to empty the tank between applications. Wash the water tank with soapy water, rinse it well and wipe it dry. The water tank is dishwasher safe.

### **Cleaning the surfaces of the appliance**

- Wipe the housing with a soft, damp cloth. Do not use abrasive cleaners or scouring sponges as these can scratch the surface.
- Do not attach the sieve holder to the brewing unit for storage for long periods. This can affect the seal between the brewing head and the sieve holder.
- Do not immerse the appliance in water.

## Descaling

Mineral deposits that accumulate inside the unit will affect the operation of the unit. Your machine must be descaled if you notice an increase in the espresso brewing time or if white deposits form on the surface of the brewing head. The frequency of cleaning depends on the hardness of the water used. The table below lists the suggested cleaning intervals:

Water hardness	Cleaning interval
Soft (filtered water)	Every 80 brewing cycles
Hard (from the tap)	Every 40 brewing cycles

To ensure that your coffee machine works efficiently, the internal piping is clean and the taste of the coffee is retained, you should remove the remaining mineral deposits every 2-3 months.

1. Fill the tank with water and descaling solution to about 35 mm above the lowest water level (MIN). The proportion of descaling solution used depends on the operating instructions on the descaling solution. Only use special descaler solution for coffee machines. If you do not have a descaling solution, you can use citric acid instead. The ratio of water to citric acid is 100:5 (5% citric acid).
2. Fill the milk tank with descaler solution or 5% citric acid and place it in the machine. Place a large cup (approx. 300 ml capacity) on the drip tray. Turn the foam tube lever to direct the milk foam tube onto the cup. Press the on/off switch. The machine starts to heat up and the indicator lamp lights up.
3. Attach the sieve holder (without coffee powder) to the brewing head. To brew water, press the button for the large cup of espresso.
4. Press the [CLEAN] button to interrupt the brewing cycle. Leave the cleaning solution in the machine for 20 minutes. Then press the [CLEAN] button to pump the cleaning solution into the cup.
5. Repeat steps 3-4 at least 3 times.
6. Then press the [CLEAN] button again. The machine now pumps continuously, and water and the remaining descaling solution in the water tank is completely sucked out. Finish cleaning when there is no more cleaning liquid in the tank.
7. Then fill the water tank with clean water up to the MAX mark and do not put coffee powder in the sieve holder. Repeat steps 3-4 then 5 times (step 4 need not be interrupted for 20 minutes). Then press [CLEAN] again to remove all the water from the tank. If the water or coffee still tastes sour, repeat the procedure if necessary.

## TROUBLESHOOTING

Problem	Possible cause	Approach
No coffee comes out of the sieve.	No water in the water tank.	Add water to the water tank.
	The coffee has been ground too finely.	Grind the coffee coarsely.
	Too much coffee in the sieve.	Fill the sieve with less coffee.
	The machine has not been switched on or connected.	Insert the plug into the socket and switch the machine on.
	The coffee powder has been stamped/pressed too much.	Refill the machine with coffee and do not pound it too hard.
Liquid runs out of the top of the attached sieve holder.	The sieve holder has not been locked properly.	Turn the sieve holder until it is in the locked position.
	Residue on the seal.	Remove the residue.
	Too much coffee in the sieve.	Fill the sieve with less coffee.
Milk is not frothy after frothing or does not come out of the milk foam tube.	No more steam.	Fill the water tank with water.
	The milk is not cold enough.	Use cold milk.
	The milk foam tube is blocked.	Clean the milk foam tube.
The coffee runs through the sieve too quickly.	The coffee has been ground too coarsely.	Grind the coffee finer.
	Not enough coffee in the sieve.	Pour more coffee into the sieve and gently tamp it.

Problem	Possible cause	Approach
The coffee is too thin.	You have used the small strainer for a double espresso.	Use the large sieve for double espresso.
	The coffee was ground too coarsely.	Grind the coffee finer.
The symbols on the control panel flash alternately.	No water in the water tank.	Add water to the water tank.

## DISPOSAL CONSIDERATIONS



If there is a legal regulation for the disposal of electrical and electronic devices in your country, this symbol on the product or on the packaging indicates that this product must not be disposed of with household waste. Instead, it must be taken to a collection point for the recycling of electrical and electronic equipment. By disposing of it in accordance with the rules, you are protecting the environment and the health of your fellow human beings from negative consequences. For information about the recycling and disposal of this product, please contact your local authority or your household waste disposal service.

## MANUFACTURER & IMPORTER (UK)

### Manufacturer:

Chal-Tec GmbH, Wallstrasse 16, 10179 Berlin, Germany.

### Importer for Great Britain:

Berlin Brands Group UK Limited  
 PO Box 42  
 272 Kensington High Street  
 London, W8 6ND  
 United Kingdom



**Estimado cliente,**

le felicitamos por la compra de su dispositivo. Lea atentamente las siguientes instrucciones y sígalas para evitar posibles daños. No asumimos ninguna responsabilidad por los daños que resulten del incumplimiento de las instrucciones y del uso inadecuado. Escanee el siguiente código QR para obtener acceso a las instrucciones de funcionamiento más recientes y más información sobre el producto.




---

## ÍNDICE

---

Instrucciones de seguridad	34
Descripción del aparato	35
Antes de ponerlo en marcha	36
Puesta en marcha	37
Funcionamiento	37
Limpieza y cuidado	42
Solución de problemas	45
Indicaciones sobre la retirada del aparato	46
Fabricante e importador (Reino Unido)	46

---

## DATOS TÉCNICOS

---

Número de artículo	10035655, 10041523, 10041524
Alimentación eléctrica	220-240 V ~ 50/60 Hz
Potencia	1350 W
Capacidad	1,8 L

## INSTRUCCIONES DE SEGURIDAD

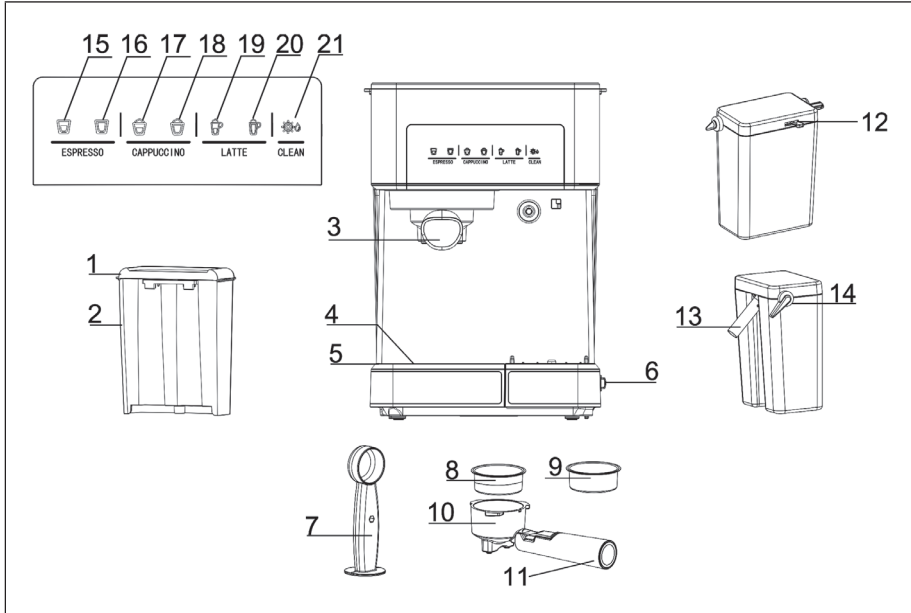
- Lea atentamente este manual para evitar el riesgo de daños físicos, incendio, descarga eléctrica, lesiones personales y daños materiales.
- Este aparato está destinado a la preparación de café mediante un filtro de presión („espresso“) y para uso doméstico en interiores.
- No utilice la máquina para ningún otro fin que no sea el uso previsto.
- Los niños mayores de 8 años y las personas con discapacidad psíquica, sensorial y física sólo podrán utilizar el aparato si han sido familiarizados con sus funciones y precauciones de seguridad por un supervisor responsable de ellos y comprenden los riesgos asociados.
- Las reparaciones sólo pueden ser realizadas por personal cualificado y son necesarias en caso de que el aparato esté dañado, los cables de alimentación o los enchufes de la red eléctrica estén dañados, se hayan derramado líquidos o hayan caído objetos sobre él, si el aparato ha estado expuesto a la humedad o a la humedad, si se ha caído o si no funciona correctamente.
- Por favor, utilice sólo los accesorios recomendados por el fabricante de este producto para garantizar un funcionamiento correcto.
- Antes de utilizar el aparato, asegúrese de que el depósito de agua del aparato esté siempre lleno con la cantidad de agua necesaria para la aplicación prevista, a fin de evitar daños en el aparato.
- Manténgase alejado del vapor caliente que sale del aparato. Utilice únicamente las asas o palancas fijadas al aparato o a sus componentes cuando mueva componentes calientes del aparato, como el vaporizador o el filtro.
- Para evitar daños eléctricos en el aparato, no lo sumerja en agua para su limpieza.
- No toque el enchufe del aparato con las manos mojadas o húmedas. La humedad de sus manos puede gotear sobre el enchufe y causar una descarga eléctrica peligrosa si entra en contacto con la toma de corriente.
- Supervise la unidad durante el funcionamiento.
- Mantenga el aparato y sus componentes secos, limpios y fuera del alcance de personas no autorizadas.
- Mantenga a los niños fuera del alcance de los niños que juegan cerca del equipo.
- Desenchufe el aparato de la toma de corriente cuando no esté en uso.



### ATENCIÓN

Peligro de lesiones! Deje que el aparato se enfríe completamente antes de limpiarlo y de moverlo o de moverlo, lo que evitará quemaduras en superficies calientes y lesiones causadas por líquidos calientes.

## DESCRIPCIÓN DEL APARATO



1	Tapa de depósito de agua	12	Perilla de control de la espuma
2	Depósito de agua	13	Tubo de espuma de leche
3	Soporte de filtro	14	Palanca del tubo de espuma
4	Tapa de la bandeja de goteo	15	Espresso simple
5	Bandeja de goteo	16	Doble espresso
6	Interruptor de encendido/ apagado	17	Capuchino simple
7	cucharas de café y prensa	18	Capuchino doble
8	Filtros para taza de café	19	Latte macchiato simple
9	Filtros para tazas de café	20	Macchiato con leche doble
10	Soporte del filtro	21	Función de limpieza
11	Mango		

---

## ANTES DE PONERLO EN MARCHA

---

### Desembalaje y limpieza

- Saque el dispositivo del embalaje y compruebe que todas las piezas están completas y sin daños.
- Retire todas las pegatinas y etiquetas si hay alguna en la unidad.
- Limpia todas las partes desmontables y sécalas cuidadosamente.

### Elegir el tipo de café correcto

- El café debe estar recién molido y tostado oscuro. Tal vez quieras probar un asado francés o italiano para tu expreso. El café pre-molido sólo conserva su sabor durante 7-8 días si se almacena en un recipiente hermético en un lugar fresco.
- No guardes el café en la nevera o en el congelador.
- Recomendamos moler los granos enteros sólo poco antes de usarlos. Los granos de café almacenados en un recipiente hermético conservan su sabor hasta 4 semanas.


**Nota:** No utilice café molido tostado con azúcar o granos de café tostados con azúcar, ya que pueden obstruir el filtro y dañar la máquina. Si se utiliza accidentalmente café tostado con azúcar, deje de utilizar la máquina inmediatamente y llévela a un electricista para que la revise.

### Elegir el grado correcto de molienda

- El café debe estar finamente molido. Cuando está correctamente molido, el polvo de café debe parecer sal.
- Si la molienda es demasiado fina, el agua no puede fluir a través del café incluso bajo presión. En este caso el polvo de café parece polvo y al cogerlo se siente como harina entre los dedos.
- Si la molienda es demasiado gruesa, el agua fluye a través del café demasiado rápido, impidiendo una extracción con cuerpo.
- Asegúrate de usar un molino de calidad para una consistencia uniforme.



## PUESTA EN MARCHA

Para poner en funcionamiento el dispositivo por primera vez, siga los siguientes pasos:

1. Llenar el depósito de agua con agua. El agua debe estar entre las marcas de MIN y MAX.
2. Vierta la leche en el depósito de leche. Debe estar entre las marcas de MIN y MAX.
3. Seleccione el filtro de café deseado y colóquelo en el soporte. Luego, coloque el soporte en la máquina. Asegúrese de que el soporte del filtro esté bien cerrado. Coloque una taza debajo del filtro y asegúrese de que el extremo del tubo de espuma de leche esté en la taza.
4. Conecta el aparato a una toma de corriente.
5. Presione el botón de encendido. Todos los símbolos parpadean 3 veces y suena un pitido.
6. Los primeros seis símbolos de las copas empiezan a parpadear en el panel de control. Una vez los símbolos de la copa están permanentemente iluminados, pulse el símbolo .
7. Una vez completado este proceso, todos los símbolos se iluminarán permanentemente. Ahora el dispositivo está listo para su uso.

## FUNCIONAMIENTO

### Símbolos y cantidades de salida

Espresso	Sencillo		40-60 ml
	Doble		90-110 ml
Cappuchino	Sencillo		80-150 ml
	Doble		160-300 ml
Latte Macchiato	Sencillo		160-300 ml
	Doble		250-350 ml

### Llenar el tanque de agua



- Llena el depósito con agua. Puedes llenarlo con una jarrita o sacarlo del aparato y luego llenarlo bajo el grifo. Si lo ha sacado del aparato para llenarlo de agua, por favor asegúrese de que está firmemente en su lugar.
- Llene el recipiente con la cantidad de agua deseada, asegurándose de que el agua está dentro de las marcas de MIN y MAX. Llene el contenedor sólo con agua fría.
- Cierre la tapa del tanque de agua y vuelva a ponerla en el aparato. Asegúrate de que esté bien asentado.

### Llenar el tanque de leche

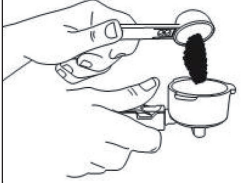


- Si planea hacer un capuchino o un latte macchiato, saque el recipiente de leche de la máquina, abra la tapa y vierta la cantidad de leche fría que espera necesitar. Asegúrate de que la leche está dentro de las marcas de MIN y MAX.
- Vuelva a colocar el recipiente de la leche en el aparato y asegúrese de que esté bien colocado.

**Nota:** Puedes usar el tipo de leche que prefieras, como leche entera, leche baja en grasa, leche orgánica o leche de soja.

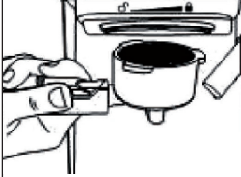
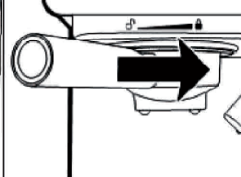
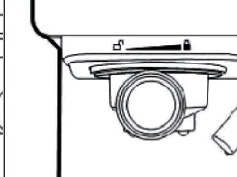
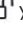

### Elegir el filtro de café correcto

Filtro para 1 taza	Filtro para 2 tazas
	
Para un espresso sencillo	Para un espresso doble

### Llenar el filtro de café

<p><b>a.</b></p> 	<p><b>b.</b></p> 	<p><b>c.</b></p> 
<p>Llene el filtro con café recién molido.</p>	<p>Presione el polvo de café firmemente en el filtro con la prensa.</p>	<p>Retire el exceso de polvo de café para que el portafiltro quede bien asentado después de la inserción.</p>

### Insertar el soporte del filtro

<p><b>a.</b></p> 	<p><b>b.</b></p> 	<p><b>c.</b></p> 
<p>Coloque el soporte del filtro debajo de la apertura y empuje el soporte de retención hacia atrás.</p>	<p>Coloque el soporte del filtro de manera que la manija de apunta al candado abierto  y encaja en la ranura.</p>	<p>Entonces gire la manija lentamente hacia la derecha hasta que la barra de la manija apunte al candado cerrado .</p>

## Ajustes antes de la elaboración de café

- Saque la bandeja ajustable cuando use una taza pequeña para preparar un espresso.
- Deje la bandeja ajustable en su compartimento cuando use una taza más grande para preparar el capuchino.
- Deje la bandeja ajustable en su compartimento cuando use una taza más grande para preparar el café.

**Nota** Al preparar un capuchino o un café con leche, asegúrese de que la palanca del tubo de espuma esté ajustada de manera que el extremo del tubo de espuma de la leche esté en la taza.

## Encender la máquina

- Asegúrese de que el dispositivo está conectado a la fuente de alimentación.

Las dos luces indicadoras de café espresso del panel de control parpadean durante el calentamiento y hasta que el agua alcanza la temperatura perfecta. Una vez que estas luces están constantemente encendidas, la máquina está lista para su uso.

## Preparar un espresso

- Presione el botón [single Espresso] una vez para preparar un solo espresso.
- Presione el botón [double Espresso] una vez para preparar un espresso doble.
- Mantenga pulsado uno de los botones [Espresso] durante 3 segundos para ajustar la preparación según sus preferencias.
- Cuando termine, vuelva a pulsar el botón [Espresso] correspondiente para detener la preparación.

La máquina comienza a preparar el espresso según su selección. Cuando el espresso esté completamente preparado, las dos luces [Espresso] seguirán parpadeando para indicar que el ciclo está completo.

**Nota:** Para preparar menos café que la cantidad preestablecida, pulse el botón [ESPRESSO] durante el proceso de preparación para detener el proceso de preparación cuando se alcance la cantidad de café deseada.



## Preparar Capuchino

Antes de preparar su capuchino, ajuste la cantidad de leche espumada como desee deslizando el botón de control de espuma a la derecha para más espuma y a la izquierda para menos espuma.

**Nota:** La intensidad de la espuma puede ser ajustada durante el ciclo de elaboración del café.

- Presione el botón [Capuchino simple] una vez para preparar un solo capuchino.
- Presione el botón [capuchino doble] una vez para preparar un capuchino doble.

La máquina comenzará a hacer capuchino según su selección.

## Preparación de Latte Macchiato

Antes de preparar su capuchino, ajuste la cantidad de leche espumada como desee deslizando el botón de control de espuma a la derecha para más espuma y a la izquierda para menos espuma.

**Nota:** La intensidad de la espuma puede ser ajustada durante el ciclo de elaboración del café.

- Presione el botón [Latte simple] una vez para preparar un café con leche Macchiato simple.
- Presiona el botón [Latte doble] una vez para preparar un Latte Macchiato doble.

La máquina comenzará a preparar el latte macchiato según su selección.

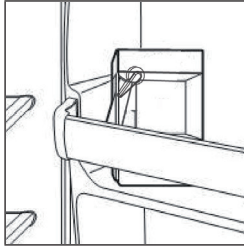
## Preparación de la espuma de la leche

También puedes usar el aparato para preparar sólo espuma de leche.

- Mantenga pulsado el botón [CAPPUCCINO] durante 3 segundos si desea añadir más espuma a su bebida o preparar espuma de leche para otra bebida, como chocolate caliente, chai latte o similar.
- Cuando termine, pulse el botón [CAPPUCCINO] de nuevo para detener el proceso.

### Después de preparar bebidas con leche

Cuando haya terminado de preparar su bebida con leche, puede guardar el depósito de leche en el refrigerador (ver foto) o deshacerse de la leche restante.



---

## LIMPIEZA Y CUIDADO

---

### Limpieza del depósito y de la manguera de espuma de leche

A pesar de que se puede almacenar el depósito de leche con residuos de leche en el refrigerador, es importante limpiar el depósito y el tubo de espuma de leche con regularidad para evitar obstrucciones y residuos. Para limpiar el depósito de leche, proceda de la siguiente manera:

1. Retire el depósito de leche del aparato
2. Retire la tapa del depósito.
3. Vierta la leche restante. Lave el tanque de leche con su tapa a fondo con agua caliente y jabón. Enjuague las partes con agua clara y séquelas bien. No use limpiadores abrasivos ni estropajos, ya que rayan la superficie.
4. Coloque un gran vaso vacío debajo del tubo de espuma de leche.
5. Pulse el botón [CLEAN]. La máquina comienza a descargar vapor a través de la manguera de espuma de leche. Deje que la máquina funcione durante unos segundos hasta que no veas más leche en la taza. Cuando termine, pulse el botón [CLEAN] de nuevo para detener el proceso.
6. Quite cualquier residuo de agua del tanque de leche y póngalo de nuevo en la máquina.

## **Limpieza del cabezal, el soporte del filtro y el filtro**

1. Desconecte la unidad completamente presionando el interruptor en el lateral. Entonces quita el enchufe de la toma.
2. Espere a que se enfríen las piezas metálicas calentadas de la máquina.
3. Retire el soporte del filtro y deseche los posos de café o la cápsula de café usada. Lave el soporte del filtro y el filtro con agua jabonosa tibia y enjuágalos con agua limpia. No lave el soporte ni los filtros en el lavavajillas.
4. Limpie la parte inferior del cabezal de la máquina con un paño húmedo o una toalla de papel para eliminar los restos de café.
5. Reemplace el soporte del filtro (sin filtro) del cabezal de la máquina.
6. Coloque una taza grande vacía debajo del portafiltros.
7. Vuelva a encender el aparato, pulse el botón del expreso una vez y deje que el aparato se haga con agua sólo hasta que se detenga automáticamente.

## **Limpiar el tanque de agua**

Deshágase del agua restante retirando el depósito y vaciándolo en el fregadero. Se recomienda vaciar el depósito entre aplicaciones. Lave el tanque de agua con agua jabonosa, enjuáguelo bien y séquelo. El tanque de agua es apto para el lavavajillas.

## **Limpiar las superficies del aparato**

- Limpie la carcasa con un paño suave y húmedo. No use limpiadores abrasivos o esponjas de fregar, ya que pueden rayar la superficie.
- No fije el soporte del filtro a la unidad de elaboración de cerveza para su almacenamiento durante un período de tiempo prolongado. Esto puede afectar al sellado entre la cabeza de la apertura y el soporte del filtro.
- No sumerja el aparato en agua.

## Descalcificación

Los depósitos de minerales en el dispositivo impiden el funcionamiento del mismo. La máquina debe ser descalcificada si se nota un aumento en el tiempo de preparación del espresso o si se forman depósitos blancos en la superficie de la cabeza de la cafetera. La frecuencia de la limpieza depende de la dureza del agua utilizada. En la siguiente tabla se indican los intervalos de limpieza sugeridos:

Dureza del agua	Frecuencia de limpieza
Suave (agua filtrada)	Cada 80 ciclos
Duro (del grifo)	Cada 40 ciclos

Para asegurar que su máquina de café funcione eficientemente, que las tuberías internas estén limpias y que el sabor del café se conserve, debe retirar los depósitos minerales restantes cada 2-3 meses.

1. Llene el depósito con agua y una solución desincrustante hasta unos 35 mm por encima del nivel de agua más bajo (MIN). La cantidad de solución desincrustante utilizada depende de la cantidad de solución desincrustante que figura en el manual de instrucciones. Use solo una solución desincrustante especial para las máquinas de café. Si no tiene una solución desincrustante, puede usar ácido cítrico en su lugar. La relación entre el agua y el ácido cítrico es de 100:5 (5% de ácido cítrico).
2. Llene el depósito de leche con solución descalcificadora o ácido cítrico al 5% e introdúzcalo en la máquina. Coloque un gran vaso de precipitados (de unos 300 ml de capacidad) en la bandeja de goteo. Gire la palanca del tubo de espuma para dirigir el tubo de espuma de la leche hacia la taza. Presione el interruptor de encendido y apagado. El aparato comienza a calentarse y la lámpara de control se enciende.
3. Coloque el soporte del filtro (sin polvo de café) en el cabezal de colado. Para sacar agua, presione el botón de la taza grande de espresso.
4. Presione el botón [CLEAN] para interrumpir el ciclo de elaboración. Deje la solución de limpieza en la máquina durante 20 minutos. Luego presione el botón [CLEAN] para bombear la solución de limpieza en la taza.
5. Repita los pasos 3-4 al menos 3 veces.
6. Luego presione el botón [CLEAN] de nuevo. La máquina ahora bombeará continuamente, El agua y la solución descalcificadora que queda en el depósito de agua se aspira completamente. Deje de limpiar cuando no haya más líquido de limpieza en el depósito.
7. A continuación, llene el depósito de agua con agua limpia hasta la marca MAX y no ponga polvo de café en el portafiltro. Repita el procedimiento, los pasos 3-4 y luego 5 veces (el paso 4 no tiene que ser interrumpido por 20 minutos). Luego presione el botón [CLEAN] de nuevo para sacar toda el agua del tanque. Si el agua o el café todavía tiene sabor agrio, repita el procedimiento si es necesario.

## SOLUCIÓN DE PROBLEMAS

Problema	Posible causa	Solución
No sale café del filtro.	No hay agua en el tanque de agua.	Ponga agua en el tanque de agua.
	El café ha sido molido demasiado fino.	Muele el café más grueso.
	Demasiado café en el colador	Llena el tamiz con menos café.
	La máquina no ha sido encendida ni conectada.	Inserte el enchufe en la toma de corriente y encienda el dispositivo
	El polvo de café ha sido prensado demasiado.	Rellene el sien con café y no lo prene demasiado fuerte.
El líquido sale de la parte superior del soporte del filtro	El soporte del filtro no estaba bien ajustado.	Gire el soporte del filtro hasta que esté en la posición de bloqueo.
	Residuos en la junta.	Retire los residuos.
	Demasiado café en el colador.	Llena el filtro con menos café.
La leche no es espumosa después de espumar o no sale de la manguera de espuma de la leche.	No hay vapor	Rellene el depósito de agua
	La leche no está suficientemente fría	Use leche fría
	El tubo está bloqueado	Limpie el tubo
El café sale demasiado rápido	El café está molido demasiado grueso	Muela el café más fino
	No hay suficiente café en el filtro	Ponga más cantidad de café y prénselo suavemente.

Problema	Posible causa	Solución
El café es muy claro	Has usado el filtro pequeño para un doble expreso.	Use el filtro grande para el doble expreso.
	El café se ha molido demasiado grueso	Muela el café más fino.
Los símbolos del panel de control parpadean alternativamente.	No hay agua en el depósito	Ponga agua en el depósito.

## INDICACIONES SOBRE LA RETIRADA DEL APARATO



Si en su país existe una disposición legal relativa a la eliminación de aparatos eléctricos y electrónicos, este símbolo estampado en el producto o en el embalaje advierte que no debe eliminarse como residuo doméstico. En lugar de ello, debe depositarse en un punto de recogida de reciclaje de aparatos eléctricos y electrónicos. Una gestión adecuada de estos residuos previene consecuencias potencialmente negativas para el medio ambiente y la salud de las personas. Puede consultar más información sobre el reciclaje y la eliminación de este producto contactando con su administración local o con su servicio de recogida de residuos.

## FABRICANTE E IMPORTADOR (REINO UNIDO)

### Fabricante:

Chal-Tec GmbH, Wallstraße 16, 10179 Berlín, Alemania.

### Importador para Gran Bretaña:

Berlin Brands Group UK Limited

PO Box 42

272 Kensington High Street

London, W8 6ND

United Kingdom

**Chère cliente, cher client,**

Toutes nos félicitations pour l'acquisition de ce nouvel appareil. Veuillez lire attentivement et respecter les instructions de ce mode d'emploi afin d'éviter d'éventuels dommages. Nous ne saurions être tenus pour responsables des dommages dus au non-respect des consignes et à la mauvaise utilisation de l'appareil. Scannez le QR-Code pour obtenir la dernière version du mode d'emploi et des informations supplémentaires concernant le produit.




---

## SOMMAIRE

---

Consignes de sécurité	48
Aperçu de l'appareil	49
Avant la première utilisation	50
Mise en marche	51
Utilisation	51
Nettoyage et entretien	56
Résolution des problèmes	59
Informations sur le recyclage	60
Fabricant et importateur (UK)	60

---

## FICHE TECHNIQUE

---

Numéro d'article	10035655, 10041523, 10041524
Alimentation	220-240 V ~ 50/60 Hz
Puissance	1350 W
Capacité du réservoir d'eau	1,8 L

## CONSIGNES DE SÉCURITÉ

- Lisez attentivement ce mode d'emploi pour éviter les blessures corporelles, les incendies, les chocs électriques, les blessures corporelles et les dommages matériels.
- Cet appareil est destiné à la préparation du café au moyen d'un filtre sous pression („expresso“) et à un usage domestique à l'intérieur.
- N'utilisez pas l'appareil à d'autres fins que celles prévues.
- Les enfants âgés de 8 ans ou plus, les personnes ayant une déficience mentale, sensorielle ou physique ne sont autorisés à utiliser l'appareil que s'ils ont été parfaitement familiarisés avec les fonctions et les précautions de sécurité par une personne responsable de leur sécurité, et s'ils ont bien compris les risques encourus.
- Les réparations ne doivent être effectuées que par du personnel qualifié et sont nécessaires si l'appareil a été endommagé, si le cordon d'alimentation ou la fiche sont endommagés, si des liquides ont été renversés dessus ou si des objets sont tombés dessus, si l'appareil a été exposé à l'humidité ou s'il n'a pas fonctionné correctement.
- Veuillez utiliser uniquement les accessoires recommandés par le fabricant de cet appareil afin d'en garantir le bon fonctionnement.
- Avant d'utiliser l'appareil, assurez-vous que le réservoir d'eau est toujours rempli avec la quantité d'eau requise pour l'application envisagée, afin d'éviter d'endommager l'appareil.
- Tenez-vous à l'écart de la vapeur chaude s'échappant de l'appareil. Utilisez uniquement les poignées ou les leviers de l'appareil ou de ses éléments pour déplacer des composants chauds de l'appareil, tels que la buse mousseuse ou le filtre.
- N'immergez pas l'appareil dans l'eau pour le nettoyer afin d'éviter tout dommage électrique.
- Ne touchez pas la fiche de l'appareil avec les mains humides ou mouillées. L'humidité de vos mains peut contaminer la fiche et provoquer un choc électrique dangereux en cas de contact avec la prise de courant.
- Surveillez l'appareil pendant le fonctionnement.
- Conservez l'appareil et ses composants au sec, dans un endroit propre et hors de portée des personnes non autorisées.
- Surveillez les enfants qui jouent près de l'appareil pour les protéger des dommages.
- Débranchez l'appareil de la prise secteur lorsqu'il n'est pas utilisé.

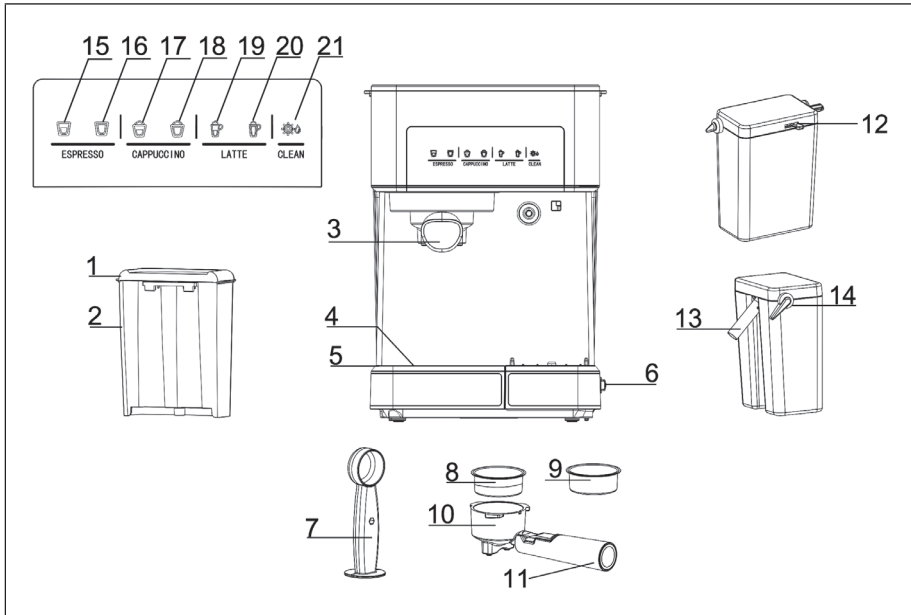


### ATTENTION

Risque de blessure! Laissez l'appareil refroidir complètement avant de le nettoyer et avant de le déplacer ou d'en déplacer des pièces. Cela évite les brûlures sur les surfaces chaudes et les blessures causées par un liquide chaud.



## APERÇU DE L'APPAREIL



1	Couvercle du réservoir d'eau	12	Bouton de réglage de la mousse
2	Réservoir d'eau	13	Tuyau mousser à lait
3	Porte filtre	14	Levier de tuyau mousser
4	Couvercle du bac d'égouttement	15	Espresso facile
5	bac d'égouttement	16	Double espresso
6	Bouton de marche/arrêt	17	Cappuccino facile
7	Cuillère à café et presse	18	Double cappuccino
8	Filtre à café pour 1 tasse	19	Latte Macchiato facile
9	Filtre à café pour 2 tasses	20	Double Latte Macchiato
10	Porte filtre	21	Fonction de nettoyage
11	Poignée		

---

## AVANT LA PREMIÈRE UTILISATION

---

### Déballage et nettoyage

- Sortez l'appareil de son emballage et vérifiez que toutes les pièces sont présentes et en bon état.
- Retirez tous les autocollants et étiquettes de l'appareil.
- Nettoyez toutes les pièces amovibles puis séchez-les soigneusement.

### Choix du bon type de café

- Le café doit être fraîchement moulu et bien torréfié. Vous voudrez peut-être essayer une torréfaction française ou italienne pour votre expresso. Le café pré moulu ne conservera sa saveur que 7 à 8 jours, à condition de le conserver dans un récipient hermétique et dans un endroit frais.
- Ne conservez pas le café au réfrigérateur ou au congélateur.
- Nous vous recommandons de mouliner les grains entiers juste avant utilisation. Les grains de café conserveront leur saveur jusqu'à 4 semaines dans un contenant hermétique.


**Remarque :** N'utilisez pas de café moulu torréfié au sucre ou de grains de café torréfié au sucre, car ils peuvent obstruer le filtre et endommager l'appareil. Si vous utilisez accidentellement du café torréfié au sucre, arrêtez immédiatement d'utiliser l'appareil et faites-le réparer par un électricien spécialisé.

### Choix du bon degré de mouture

- Le café doit être finement moulu. Correctement moulue, le café en poudre doit ressembler à du sel.
- Si la mouture est trop fine, l'eau ne peut pas s'écouler à travers le café, même sous pression. Dans ce cas le café en poudre ressemble à de la farine lorsqu'on la frotte entre les doigts.
- Si la mouture est trop grossière, l'eau s'écoule trop rapidement à travers le café et empêche une extraction corsée.
- Utilisez un moulin de qualité pour une consistance uniforme.







## MISE EN MARCHÉ

Pour mettre l'appareil en service pour la première fois, suivez les étapes ci-dessous :

1. Remplissez le réservoir d'eau. Le niveau d'eau doit être entre les repères MIN et MAX.
2. Remplissez le réservoir de lait. Le niveau de lait doit être entre les marques MIN et MAX.
3. Sélectionnez un filtre à café et placez-le dans le porte-filtre. Ensuite, fixez le porte-filtre à l'appareil. Assurez-vous que le porte-filtre est correctement verrouillé. Placez une tasse sous le filtre et assurez-vous que l'extrémité du tube de mousse de lait est dans la tasse.
4. Connectez l'appareil à une prise électrique.
5. Appuyez sur le bouton Marche. Tous les symboles clignotent 3 fois et un bip retentit.
6. Les six premiers symboles de tasse clignotent sur le panneau de commande. Dès que les symboles de tasse restent allumés en continu, appuyez sur le symbole .
7. Dès que ce processus est terminé, tous les symboles restent allumés en permanence. L'appareil est maintenant prêt à être utilisé.

## UTILISATION

### Symboles et quantités servies

Expresso	Simple		40-60 ml
	Double		90-110 ml
Cappuccino	Simple		80-150 ml
	Double		160-300 ml
Latte macchiato	Simple		160-300 ml
	Double		250-350 ml

### Remplissage du réservoir d'eau



- Remplissez le réservoir d'eau. Vous pouvez le remplir avec un verre ou bien le sortir de l'appareil, puis le remplir sous le robinet. Si vous l'avez sorti de l'appareil pour le remplir d'eau, assurez-vous qu'il est bien à sa place.
- Remplissez le récipient avec la quantité d'eau souhaitée, en vous assurant que l'eau se trouve entre les repères MIN et MAX. Remplissez le réservoir d'eau uniquement avec de l'eau froide.
- Fermez le couvercle du réservoir d'eau et remettez-le dans l'appareil. Assurez-vous qu'il est fermement en place.

### Remplissage du réservoir de lait

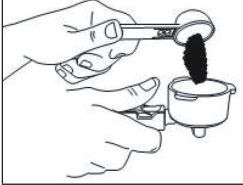
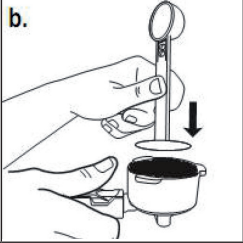
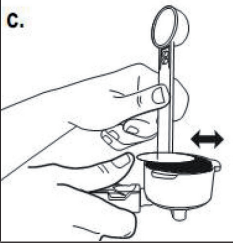
- Si vous prévoyez de préparer un cappuccino ou un latte macchiato, sortez le pot à lait de l'appareil, ouvrez le couvercle et versez la quantité de lait froid dont vous aurez probablement besoin. Assurez-vous que le niveau de lait est entre les marques MIN et MAX.
- Remettez le pot à lait dans la machine et assurez-vous qu'il est bien en place.

**Remarque :** Vous pouvez utiliser le type de lait que vous préférez, comme le lait entier, le lait écrémé, le lait biologique ou le lait de soja.


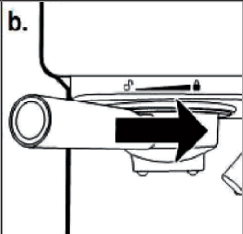
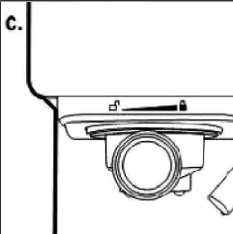


### Choix du bon filtre à café

filtre pour 1 tasse	filtre pour 2 tasses
	
Pour un expresso simple	Pour un expresso double

## Remplissez le filtre avec du café

<p><b>a.</b></p> 	<p><b>b.</b></p> 	<p><b>c.</b></p> 
<p>Remplissez le filtre de café fraîchement moulu.</p>	<p>Utilisez la presse pour bien tasser le café en poudre dans le filtre.</p>	<p>Retirez le trop plein de café en poudre pur que le porte-filtre tiende bien en place une fois installé.</p>

## Installation du porte-filtre

<p><b>a.</b></p> 	<p><b>b.</b></p> 	<p><b>c.</b></p> 
<p>Placez le porte-filtre sous la tête d'infusion et poussez le support de retenue vers l'arrière.</p>	<p>Positionnez le porte-filtre de sorte que la poignée pointe vers le verrou ouvert  et s'insère dans la rainure.</p>	<p>Tournez ensuite lentement la poignée vers la droite jusqu'à ce que le support de retenue pointe vers le verrou fermé .</p>

## Réglages avant infusion

- Retirez le plateau réglable en hauteur lorsque vous utilisez une petite tasse pour préparer un espresso.
- Laissez le plateau réglable en hauteur dans son compartiment lorsque vous utilisez une tasse plus grande pour préparer du cappuccino.
- Laissez le plateau réglable en hauteur dans son compartiment si vous utilisez une tasse plus grande pour préparer du café au lait.

**Remarque** : Lorsque vous préparez un cappuccino ou un café au lait, assurez-vous que le levier du tuyau mousser est réglé de sorte que l'extrémité du mousser de lait se trouve dans la tasse.

## Allumage de l'appareil

- Vérifiez que l'appareil est connecté au secteur.

Les deux voyants lumineux espresso sur le panneau de contrôle clignotent pendant le chauffage et jusqu'à ce que l'eau atteigne la température idéale. Une fois que ces voyants sont constamment allumés, la machine est prête à l'emploi.

## Préparation d'un espresso

- Appuyez une fois sur la touche [single Espresso] pour préparer un seul espresso.
- Appuyez une fois sur la touche [double espresso] pour préparer un double espresso.
- Appuyez sur l'une des touches [Espresso] pendant 3 secondes pour ajuster la préparation selon vos préférences.
- Lorsque vous avez terminé, appuyez à nouveau sur la touche [Espresso] correspondante pour arrêter la préparation.

La machine commence à préparer l'espresso selon votre sélection. Lorsque l'espresso est complètement infusé, les deux voyants [Espresso] continuent de clignoter pour indiquer que le cycle est terminé.

**Remarque** : Pour préparer moins de café que le pré-réglage, appuyez sur le bouton [EXPRESSO] pendant le processus d'infusion pour arrêter le processus dès que la quantité de café souhaitée est atteinte.

## Préparation d'un cappuccino

Avant de préparer votre cappuccino, réglez la quantité de mousse de lait à votre goût en faisant glisser le bouton de commande de mousse vers la droite pour plus de mousse et vers la gauche pour moins de mousse.

**Remarque :** L'intensité de la mousse peut être ajustée pendant le cycle d'infusion.

- Appuyez une fois sur le bouton [Cappuccino simple] pour préparer un seul cappuccino.
- Appuyez une fois sur la touche [Cappuccino double] pour préparer un double Cappuccino.

L'appareil commence la préparation du cappuccino selon votre sélection.

## Préparation d'un latte macchiato

Avant de préparer votre latte macchiato, réglez la quantité de mousse de lait à votre goût en faisant glisser le bouton de commande de mousse vers la droite pour plus de mousse et vers la gauche pour moins de mousse.

**Remarque :** L'intensité de la mousse peut être ajustée pendant le cycle d'infusion.

- Appuyez une fois sur la touche [Latte simple] pour préparer un Latte Macchiato simple.
- Appuyez une fois sur la touche [Latte double] pour préparer un double Latte Macchiato.

L'appareil commence la préparation du latte macchiato selon votre sélection.

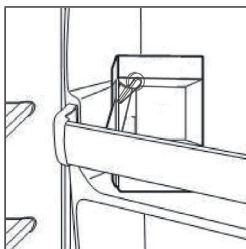
## Préparation de mousse de lait

Vous pouvez aussi préparer de la mousse de lait avec l'appareil.

- Maintenez le bouton [CAPPUCCINO] pendant 3 secondes si vous souhaitez ajouter plus de mousse à votre boisson ou si vous souhaitez préparer de la mousse de lait pour une autre boisson, par exemple pour le chocolat chaud, le chai latte ou similaire.
- Lorsque vous avez terminé, appuyez à nouveau sur le bouton [CAPPUCCINO] pour arrêter le processus.

## Après la préparation de boissons avec du lait

Lorsque vous avez fini de préparer votre boisson avec du lait, vous pouvez soit stocker le pot à lait au réfrigérateur (voir photo), soit jeter le lait restant.



---

## NETTOYAGE ET ENTRETIEN

---

### Nettoyage du réservoir de lait et du tuyau du mousser à lait

Même si vous pouvez stocker le pot à lait avec des restes de lait dans le réfrigérateur, il est important de nettoyer régulièrement le réservoir et le tube du mousser à lait pour éviter les obstructions et les résidus. Pour nettoyer le pot à lait, procédez comme suit :

1. Retirez le pot à lait de l'appareil
2. Retirez le couvercle du réservoir.
3. Versez le reste du lait. Lavez soigneusement le pot à lait et son couvercle avec de l'eau chaude savonneuse. Rincez les pièces à l'eau claire et séchez-les bien. N'utilisez pas d'agents de nettoyage abrasifs ni de tampons à recurer, car ils rayeraient la surface.
4. Placez une grande tasse vide sous le tube du mousser à lait.
5. Appuyez sur le bouton [CLEAN]. La machine commence à décharger de la vapeur par le tuyau de mousse de lait. Laissez la machine fonctionner pendant quelques secondes jusqu'à ce que vous ne voyiez plus de lait dans la tasse. Lorsque vous avez terminé, appuyez à nouveau sur le bouton [CLEAN] pour arrêter le processus.
6. Retirez tout résidu d'eau sur le pot à lait et remettez-le dans l'appareil.



## Nettoyage de la tête d'infusion, du porte filtre et du filtre

1. Éteignez complètement l'appareil en appuyant sur l'interrupteur situé sur le côté. Retirez ensuite la fiche de la prise de courant.
2. Attendez que les pièces métalliques chauffées de l'appareil se soient refroidies.
3. Retirez le porte-filtre et jetez le marc de café ou la dosette de café usagée. Lavez le porte-filtre et le filtre à l'eau chaude savonneuse et rincez les pièces à l'eau claire. Ne lavez pas le porte-filtre et les filtres au lave-vaisselle.
4. Essuyez la partie inférieure de la tête de percolation de l'appareil avec un chiffon humide ou une serviette en papier pour éliminer les restes de marc de café.
5. Réinstallez le porte-filtre (sans filtre) sur la tête de percolation de l'appareil.
6. Placez une grande tasse vide sous le porte-filtre.
7. Remettez la machine en marche, appuyez une fois sur la touche espresso et laissez la machine infuser avec de l'eau uniquement jusqu'à ce qu'elle s'arrête automatiquement.

## Nettoyage du réservoir d'eau

Jetez l'eau restante en retirant le réservoir et en le vidant dans l'évier. Il est recommandé de vider le réservoir entre les utilisations. Lavez le réservoir d'eau avec de l'eau savonneuse, rincez-le bien et essuyez-le. Le réservoir d'eau va au lave-vaisselle.

## Nettoyage des surfaces

- Essuyez le boîtier avec un chiffon doux et humide. N'utilisez pas de nettoyeurs abrasifs ou de tampons à récurer, car ils peuvent rayer la surface.
- Ne laissez pas le porte-filtre fixé sur la tête d'infusion pendant de longues périodes de temps pour le stockage. Cela peut affecter l'étanchéité entre la tête d'infusion et le porte-filtre.
- Ne plongez pas l'appareil dans l'eau.

## Détartrage

Les dépôts minéraux nuisent au fonctionnement de l'appareil. Votre machine doit être détartrée si vous remarquez une augmentation du temps d'infusion de l'expresso ou si des dépôts blancs se forment à la surface de la tête d'infusion. La fréquence de nettoyage dépend de la dureté de l'eau utilisée. Le tableau suivant montre les intervalles de nettoyage suggérés :

Dureté de l'eau	Intervalles de nettoyage
Douce (eau filtrée)	Tous les 80 cycles
Dure (eau du robinet)	Tous les 40 cycles

Pour vous assurer que votre cafetière fonctionne efficacement, que la tuyauterie interne est propre et que le goût du café est préservé, il est bon d'éliminer toute accumulation de minéraux restante tous les 2-3 mois.

1. Remplissez le réservoir d'eau et de solution détartrante jusqu'à environ 35 mm au-dessus du niveau d'eau le plus bas (MIN). La proportion de la solution détartrante dépend du mode d'emploi de celle-ci. Utilisez uniquement une solution détartrante spéciale pour les machines à café. Si vous n'avez pas de solution détartrante, vous pouvez utiliser de l'acide citrique à la place. Le rapport eau / acide citrique est de 100 : 5 (5 % d'acide citrique).
2. Remplissez le réservoir de lait de solution détartrante ou d'acide citrique à 5 % et insérez-le dans l'appareil. Placez un grand pot (capacité d'environ 300 ml) sur le bac collecteur. Tournez le levier du tube de mousse pour diriger le tube de mousse de lait vers la tasse. Appuyez sur l'interrupteur marche / arrêt. L'appareil commence à chauffer et le témoin de contrôle s'allume.
3. Fixez le porte-filtre (sans café en poudre) sur la tête d'infusion. Pour préparer de l'eau, appuyez sur le bouton de la grande tasse d'expresso.
4. Appuyez sur [CLEAN] pour interrompre le cycle d'infusion. Laissez la solution de nettoyage dans la machine pendant 20 minutes. Appuyez ensuite sur [CLEAN] pour pomper la solution de nettoyage dans la tasse.
5. Répétez les étapes 3 à 4 au moins 3 fois.
6. Appuyez ensuite à nouveau sur [CLEAN]. L'appareil pompe maintenant en continu, l'eau et la solution de décalcification restante dans le réservoir d'eau sont complètement aspirées. Arrêtez le nettoyage lorsqu'il n'y a plus de liquide de nettoyage dans le réservoir.
7. Remplissez ensuite le réservoir d'eau avec de l'eau propre jusqu'au repère MAX et ne mettez pas de café en poudre dans le porte-filtre. Répétez les étapes 3 à 4 puis 5 fois (l'étape 4 ne doit pas être interrompue pendant 20 minutes). Appuyez ensuite à nouveau sur [CLEAN] pour retirer toute l'eau du réservoir. Si l'eau ou le café ont toujours un goût acide, répétez le processus si nécessaire.

## RÉSOLUTION DES PROBLÈMES

Problème	Cause possible	Solution
Le café ne sort pas du filtre.	Pas d'eau dans le réservoir.	Mettez de l'eau dans le réservoir.
	Le café est moulu trop fin.	Moulez le café un peu plus grossièrement.
	Trop de café dans le filtre.	Mettez moins de café dans le filtre.
	L'appareil n'est pas allumé ou pas branché.	Insérez la fiche dans la prise et allumez l'appareil.
	La poudre de café a été trop tassée / pressée.	Remplissez le filtre de café et ne le tassez pas trop fort.
Le liquide s'écoule du porte-filtre en place.	le porte filtre est mal verrouillé.	Tournez le porte-filtre jusqu'à ce qu'il soit en position verrouillée.
	Résidus sur le joint.	Retirez les résidus.
	Trop de café dans le filtre.	Remplissez le filtre avec moins de café.
Le lait ne mousse pas ou ne sort pas du tube du moussEUR de lait.	Il n'y a plus de vapeur.	Versez de l'eau dans le réservoir.
	Le lait n'est pas assez froid	Utilisez du lait froid.
	Le tuyau du moussEUR est bouché.	Nettoyez le tuyau de mousse de lait.
Le café traverse le tamis trop rapidement.	Le café n'est pas moulu assez finement.	Moulez le café plus finement.
	Trop peu de café dans le filtre.	Mettez plus de café dans le filtre et tassez-le légèrement.

Problème	Cause possible	Solution
Le café est trop fin.	Vous avez utilisé le petit filtre pour faire un double expresso.	Utilisez le grand filtre pour faire un double expresso.
	Le café est moulu trop grossièrement.	Moulez le café plus finement.
Les symboles sur le panneau de commande clignotent en alternance.	Pas d'eau dans le réservoir.	Versez de l'eau dans le réservoir.

## INFORMATIONS SUR LE RECYCLAGE



S'il existe une réglementation pour l'élimination ou le recyclage des appareils électriques et électroniques dans votre pays, ce symbole sur le produit ou sur l'emballage indique que cet appareil ne doit pas être jeté avec les ordures ménagères. Vous devez le déposer dans un point de collecte pour le recyclage des équipements électriques et électroniques. La mise au rebut conforme aux règles protège l'environnement et la santé de vos semblables des conséquences négatives. Pour plus d'informations sur le recyclage et l'élimination de ce produit, veuillez contacter votre autorité locale ou votre service de recyclage des déchets ménagers.

## FABRICANT ET IMPORTATEUR (UK)

### Fabricant :

Chal-Tec GmbH, Wallstraße 16, 10179 Berlin, Allemagne.

### Importateur pour la Grande Bretagne :

Berlin Brands Group UK Limited  
 PO Box 42  
 272 Kensington High Street  
 London, W8 6ND  
 United Kingdom

**Gentile cliente,**

congratulations per l'acquisto del tuo nuovo apparecchio. Leggi attentamente le seguenti istruzioni e seguile per evitare possibili danni. Non ci assumiamo alcuna responsabilità per danni causati dall'inosservanza delle istruzioni e dall'uso improprio del prodotto. Scansiona il seguente codice QR per accedere alla guida utente più recente e a maggiori informazioni sul prodotto.




---

**INDICE**


---

Avvertenze di sicurezza	62
Descrizione del dispositivo	63
Prima di procedere all'utilizzo	64
Messa in funzione	65
Utilizzo	65
Pulizia e manutenzione	70
Correzione degli errori	73
Avviso di smaltimento	74
Produttore e importatore (UK)	74

---

**DATI TECNICI**


---

Numero articolo	10035655, 10041523, 10041524
Alimentazione	220-240 V ~ 50/60 Hz 1350 W
Potenza	1350 W
Capacità serbatoio	1,8 l

## AVVERTENZE DI SICUREZZA

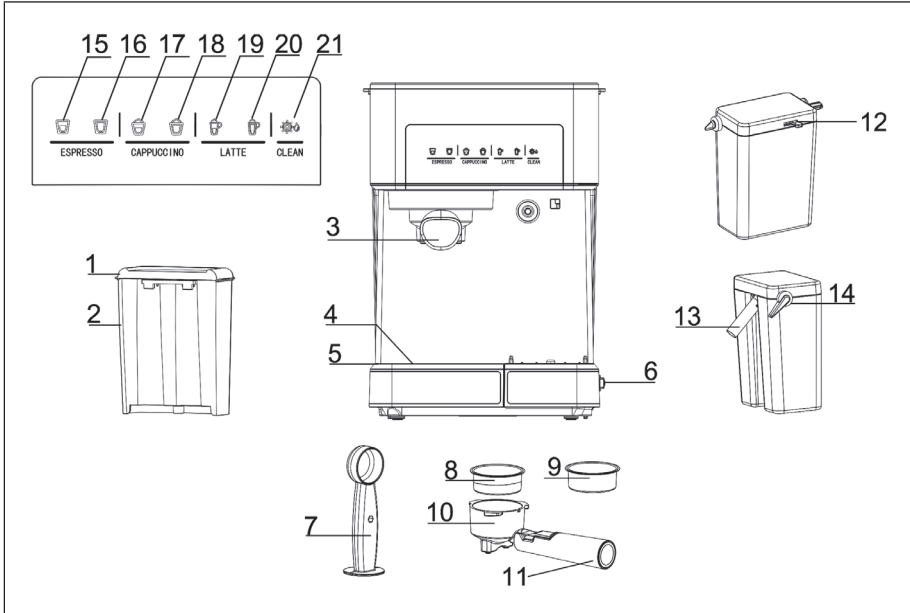
- Leggi attentamente questo manuale d'uso per evitare il rischio di danni fisici, incendi, scosse elettriche, lesioni e danni materiali.
- Questo apparecchio è destinato alla preparazione di caffè con filtro a pressione („espresso“) e per uso domestico al chiuso.
- Non utilizzare l'apparecchio per scopi diversi da quelli previsti.
- I bambini a partire dagli 8 anni e le persone con disabilità mentali, fisiche e sensoriali possono utilizzare l'apparecchio solo se precedentemente istruiti in maniera approfondita sulle sue funzioni e sulle precauzioni di sicurezza da parte di un supervisore responsabile e dopo averne compreso i rischi associati.
- Le riparazioni devono essere eseguite da personale qualificato e sono necessarie se il dispositivo risulta danneggiato, se il cavo di alimentazione o la spina sono guasti, se è stato versato del liquido o se sono caduti oggetti sul dispositivo, se questo è stato esposto all'umidità o al bagnato, se è caduto o se non funziona correttamente.
- Utilizza esclusivamente gli accessori raccomandati dal produttore di questo dispositivo per garantirne il corretto funzionamento.
- Prima di utilizzare l'apparecchio, assicurati che il serbatoio dell'acqua sia sempre riempito con la quantità d'acqua necessaria per l'uso previsto, al fine di evitare danni all'apparecchio.
- Non avvicinarti al vapore bollente che fuoriesce dall'apparecchio. Quando desideri muovere le parti bollenti dell'apparecchio, come l'accessorio per il vapore o il filtro, utilizza esclusivamente le maniglie o le leve collegate all'apparecchio o alle sue parti.
- Onde evitare danni elettrici al dispositivo, non immergerlo mai in acqua durante la pulizia.
- Non toccare la spina dell'apparecchio con le mani bagnate o umide. L'acqua potrebbe gocciolare dalle mani sulla spina e causare una pericolosa scossa elettrica quando viene a contatto con la presa di corrente.
- Supervisiona il dispositivo durante l'uso.
- Conserva l'apparecchio e le sue componenti in maniera asciutta e pulita, e fuori dalla portata di persone non autorizzate.
- Sorveglia i bambini mentre giocano nelle vicinanze del dispositivo per proteggerli da eventuali danni.
- Scollega l'apparecchio dalla presa a muro quando non è in uso.



### ATTENZIONE

Rischio di lesioni! Lascia raffreddare completamente l'apparecchio prima di pulire e spostare l'apparecchio o parti di esso. In questo modo si evitano bruciate su superfici calde e lesioni causate da liquidi bollenti.

## DESCRIZIONE DEL DISPOSITIVO



1	Coperchio del serbatoio	12	Manopola per regolare la schiuma
2	Serbatoio	13	Tubo per schiuma di latte
3	Portafiltro	14	Leva del tubo per la schiuma
4	Copertura della vaschetta di gocciolamento	15	Espresso
5	Vaschetta di gocciolamento	16	Espresso doppio
6	Interruttore on/off	17	Cappuccino
7	Misurino per caffè e pestello	18	Cappuccino doppio
8	Filtro per 1 tazza	19	Latte macchiato
9	Filtro per 2 tazze	20	Latte macchiato doppio
10	Portafiltro	21	Funzione di pulizia
11	impugnatura		

---

## PRIMA DI PROCEDERE ALL'UTILIZZO

---

### Disimballare e pulire

- Togliere il dispositivo dall'imballaggio e controllare che tutti i componenti siano presenti e non danneggiati.
- Togliere tutti gli adesivi e le etichette che si trovano sul dispositivo.
- Pulire tutti i componenti rimovibili e asciugarli poi con cura.

### Scegliere il tipo di caffè giusto

- Il caffè dovrebbe essere macinato appena prima della preparazione e avere una tostatura scura. Potete provare ad esempio con una tostatura italiana o francese per il vostro caffè. Il caffè macinato mantiene il suo sapore per solo 7-8 giorni, a patto che venga conservato in contenitori ermetici in un luogo fresco.
- Non conservare il caffè in frigo o freezer.
- Consigliamo di macinare i chicchi appena prima di procedere alla preparazione. I chicchi conservati in contenitori ermetici mantengono il loro sapore per 4 settimane.

**Nota:** non utilizzare caffè macinato tostato con zucchero o chicchi di caffè tostati con zucchero, altrimenti potrebbero otturare il filtro e danneggiare il dispositivo. Se si utilizza per sbaglio del caffè tostato con zucchero, interrompere immediatamente l'utilizzo e portarlo da un tecnico specializzato per la manutenzione.


### Scegliere il grado di macinatura giusto

- Il caffè deve essere macinato finemente. Quando macinato correttamente, il caffè deve avere un aspetto simile al sale.
- Se la macinatura è troppo fine, l'acqua non riesce a scorrere attraverso il caffè anche se sotto pressione. Il caffè ha in questo caso l'aspetto di polvere e se viene sfregata tra le dita dà una sensazione simile a quella della farina.
- Se la macinatura è troppo grossolana, l'acqua scorre troppo rapidamente attraverso il caffè, impedendo di estrarne tutti i sapori e gli aromi.
- Utilizzare una macina di qualità, in modo da garantire una consistenza omogenea.



## MESSA IN FUNZIONE

Per mettere in funzione il dispositivo per la prima volta, seguire questi passaggi:

1. Mettere acqua nel serbatoio. L'acqua deve trovarsi tra i segni MIN e MAX.
2. Mettere latte nell'apposito contenitore. Il latte deve trovarsi tra i segni MIN e MAX.
3. Scegliere il filtro desiderato e metterlo nell'apposito supporto. Fissare poi il portafiltro al dispositivo. Assicurarsi che sia ben fissato. Mettere una tazza sotto al filtro e assicurarsi che l'estremità della schiuma di latte si trovi nella tazza.
4. Collegare il dispositivo a una presa elettrica.
5. Premere On. Tutti i simboli lampeggiano 3 volte e viene emesso un segnale acustico.
6. I primi sei simboli delle tazze iniziano a lampeggiare sullo schermo. Non appena i simboli delle tazze restano illuminati, premere il simbolo .
7. Non appena viene concluso questo passaggio, tutti i simboli rimangono illuminati. Il dispositivo è ora pronto all'uso.

## UTILIZZO

### Simboli e quantità di erogazione

Espresso	Singolo		40-60 ml
	Doppio		90-110 ml
Cappuccino	Singolo		80-150 ml
	Doppio		160-300 ml
Latte macchiato	Singolo		160-300 ml
	Doppio		250-350 ml

### Riempire il serbatoio dell'acqua



- Riempire il serbatoio d'acqua. È possibile riempirlo con un bicchiere o togliendo il serbatoio dal dispositivo e riempiendolo direttamente sotto a un rubinetto. Se si toglie il serbatoio per lo riempimento, assicurarsi che sia fissato saldamente dopo averlo riposizionato.
- Riempire il serbatoio con la quantità d'acqua desiderata, assicurandosi che il livello sia compreso tra i segni MIN e MAX. Mettere solo acqua fredda nel serbatoio.
- Chiudere il coperchio del serbatoio e rimetterlo nel dispositivo. Assicurarsi che sia fissato saldamente.

### Riempire il contenitore del latte

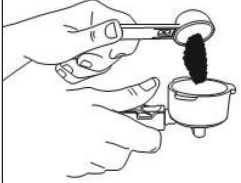
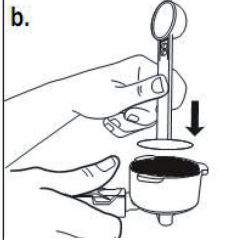
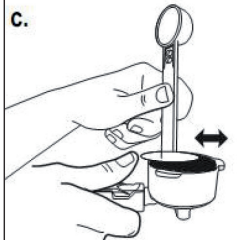
- Se si desidera preparare cappuccino o latte macchiato, togliere il contenitore del latte dal dispositivo, aprire il coperchio e versare la quantità di latte freddo di cui si ha bisogno. Assicurarsi che il latte si trovi tra i segni MIN e MAX.
- Riposizionare il contenitore nel dispositivo e assicurarsi che sia fissato saldamente.

**Nota:** è possibile utilizzare il latte che si preferisce, come latte intero, scremato, biologico o di soia.

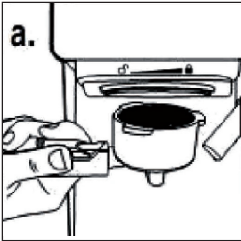
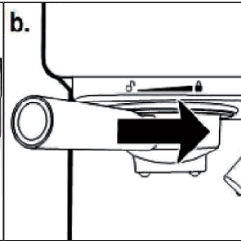
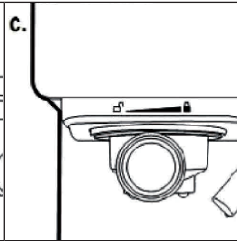


### Scegliere il filtro corretto

Filtro per 1 tazza	Filtro per 2 tazze
	
Adatto per un espresso singolo	Adatto per un espresso doppio

## Riempire il filtro

<p><b>a.</b></p> 	<p><b>b.</b></p> 	<p><b>c.</b></p> 
<p>Riempire il filtro di caffè appena macinato.</p>	<p>Premere il caffè con il pestello.</p>	<p>Rimuovere il caffè in eccesso in modo che il filtro si agganci correttamente al dispositivo.</p>

## Inserire il filtro nel dispositivo

<p><b>a.</b></p> 	<p><b>b.</b></p> 	<p><b>c.</b></p> 
<p>Posizionare il portafiltro sotto alla testa di erogazione e spingere indietro il supporto.</p>	<p>Posizionare il portafiltro in modo che l'impugnatura sia rivolta verso il simbolo del lucchetto aperto  e il portafiltro entri nella cavità.</p>	<p>Ruotare l'impugnatura lentamente verso destra, fino a quando l'impugnatura è rivolta sul simbolo del lucchetto chiuso .</p>

## Impostazioni prima della preparazione

- Tirare fuori l'appoggio regolabile in altezza e si utilizza una tazzina per preparare espresso.
- Lasciare l'appoggio regolabile in altezza nel vano se si utilizza una tazza più grossa per prepara un cappuccino.
- Lasciare l'appoggio regolabile in altezza nel vano se si utilizza una tazza più grossa per prepara un caffè latte.

**Nota:** se si preparano cappuccino o latte macchiato, assicurarsi che la leva del tubo per la schiuma sia posizionata in modo che l'estremità del tubo per la schiuma si trovi nella tazza.

## Accendere il dispositivo

- Assicurarsi che il dispositivo sia collegato alla presa elettrica.

Le due spie dell'espresso sul pannello di controllo lampeggiano durante il riscaldamento e fino a quando l'acqua non raggiunge la temperatura perfetta. Una volta che queste spie sono costantemente accese, la macchina è pronta per l'uso.

## Preparare caffè espresso

- Premere una volta il pulsante [Single Espresso] per erogare un singolo espresso.
- Premere una volta il pulsante [doppio espresso] per erogare un doppio espresso.
- Tenere premuto uno dei pulsanti [Espresso] per 3 secondi per regolare la preparazione secondo le proprie preferenze.
- Al termine, premere nuovamente il corrispondente pulsante [Espresso] per interrompere la preparazione.

La macchina inizia a preparare l'espresso secondo la vostra selezione. Quando l'espresso è completamente preparato, le due spie [Espresso] continuano a lampeggiare per indicare che il ciclo è completo.

**Nota:** per prepara una quantità inferiore di caffè rispetto a come predefinito, premere (ESPRESSO) durante la preparazione per arrestare l'erogazione quando si raggiunge il livello di caffè desiderato.

## Preparare cappuccini

Prima di preparare un cappuccino, impostare la quantità di schiuma di latte desiderata muovendo l'apposita manopola verso destra per più schiuma o verso sinistra per meno schiuma.

**Nota:** l'intensità della schiuma può essere impostata durante il ciclo di preparazione.

- Premere una volta il tasto [Cappuccino singolo] per preparare un cappuccino singolo.
- Premere una volta il pulsante [Cappuccino doppio] per erogare un cappuccino doppio.

Il dispositivo inizia la preparazione del cappuccino sulla base delle impostazioni inserite.

## Preparare latte macchiato

Prima di preparare un latte macchiato, impostare la quantità di schiuma di latte desiderata muovendo l'apposita manopola verso destra per più schiuma o verso sinistra per meno schiuma.

**Nota:** l'intensità della schiuma può essere impostata durante il ciclo di preparazione.

- Premere una volta il pulsante [Latte singolo] per erogare un singolo Latte Macchiato.
- Premere una volta il pulsante [Latte doppio] per preparare un doppio latte macchiato.

Il dispositivo inizia la preparazione del latte macchiato sulla base delle impostazioni inserite

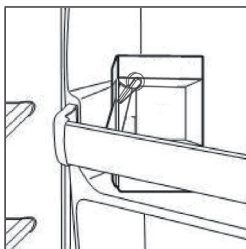
## Preparare schiuma di latte

Con questo dispositivo è possibile preparare schiuma di latte.

- Tenere premuto (CAPPUCCINO) per 3 secondi se si desidera aggiungere schiuma alla bevanda o per preparare schiuma di latte per un'altra bevanda, come ad es. cioccolata calda, chai o similari.
- Una volta terminato, premere un'altra volta (CAPPUCCINO) per fermare la procedura.

### Dopo aver preparato bevande con latte

Una volta terminata la preparazione del latte, è possibile mettere il contenitore del latte in frigorifero (v. immagine) o buttare via il latte avanzato.



---

## PULIZIA E MANUTENZIONE

---

### Pulire il contenitore del latte e il tubo per la schiuma di latte

Anche se è possibile conservare il contenitore con il latte residuo in frigorifero, è importante pulire regolarmente il contenitore e il tubo per la schiuma di latte, in modo da evitare blocchi o residui. Per pulire il contenitore del latte, procedere in questo modo:

1. Togliere il contenitore del latte dal dispositivo.
2. Togliere il coperchio dal contenitore.
3. Buttare via il latte residuo all'interno. Lavare contenitore e coperchio con acqua calda e sapone. Non utilizzare detergenti o spugne abrasivi, altrimenti si potrebbero graffiare le superfici.
4. Mettere una grossa tazza vuota sotto al tubo per la schiuma.
5. Premere il tasto [CLEAN]. La macchina inizia a scaricare il vapore attraverso il tubo della schiuma di latte. Lasciate girare la macchina per qualche secondo fino a quando non vedete più latte nella tazza. Al termine, premere nuovamente il tasto [CLEAN] per arrestare il processo.
6. Rimuovere eventuali resti d'acqua sul contenitore del latte e riposizionarlo nel dispositivo.

### **Pulire testa di erogazione, portafiltro e filtro**

1. Spegnerne completamente l'apparecchio premendo l'interruttore sul lato. Quindi rimuovere la spina dalla presa.
2. Attendere il raffreddamento dei componenti metallici sul dispositivo.
3. Togliere il portafiltro e buttare via il caffè usato all'interno. Lavare portafiltro e filtro con acqua calda e sapone e sciacquarli. Non pulire portafiltro e filtro in lavastoviglie.
4. Sfregare la parte inferiore della testa di erogazione con un panno umido o un panno di carta, in modo da rimuovere residui di caffè.
5. Agganciare il portafiltro (senza filtro) alla testa di erogazione.
6. Mettere una grossa tazza sotto al portafiltro.
7. Riaccendere l'apparecchio, premere una volta il pulsante per l'espresso e lasciare che l'apparecchio prepari l'infusione solo con acqua fino a quando non si arresta automaticamente.

### **Pulire il serbatoio dell'acqua**

Buttare via l'acqua residua togliendo il serbatoio e versandola in un lavandino. Si consiglia di svuotare il serbatoio tra gli utilizzi. Lavare il serbatoio con acqua e sapone, sciacquarlo per bene e asciugarlo con un panno. Il serbatoio può essere lavato in lavastoviglie.

### **Pulire le superfici del dispositivo**

- Pulire l'alloggiamento con un panno morbido e umido. Non utilizzare prodotti o spugne abrasivi, dato che potrebbero graffiare le superfici.
- Non lasciare il portafiltro agganciato alla testa di erogazione per lunghi periodi di tempo, altrimenti si potrebbe rovinare la guarnizione tra testa di erogazione e portafiltro.
- Non immergere il dispositivo in acqua.

## Decalcificare

Depositi minerali che si accumulano nel dispositivo influiscono negativamente sul funzionamento. È necessario decalcificare il dispositivo se si nota che la preparazione del caffè richiede maggiore tempo o se si formano depositi bianchi sulla superficie della testa di erogazione. La frequenza della pulizia dipende dalla durezza dell'acqua utilizzata. Nella tabella seguente vengono presentati gli intervalli di pulizia consigliati:

Durezza dell'acqua	Intervalli di pulizia
Morbida (acqua filtrata)	Ogni 80 cicli di preparazione
Dura (dal rubinetto)	Ogni 40 cicli di preparazione

Per assicurarsi che la macchina lavori in modo efficiente, che i condotti interni siano puliti e che il sapore del caffè rimanga immutato, rimuovere gli ulteriori accumuli di minerali ogni 2-3 mesi.

1. Riempire il serbatoio d'acqua e soluzione decalcificante fino a circa 35 mm sopra al segno MIN. La quantità di decalcificante dipende dalle indicazioni sul manuale del decalcificante. Utilizzare solo soluzioni decalcificanti per macchine del caffè. Se non si dispone di una soluzione decalcificante, utilizzare acido citrico. Il rapporto tra acqua e acido citrico è di 100:5 (5% acido citrico).
2. Riempire il contenitore del latte con la soluzione decalcificante o con il preparato con 5% di acido citrico e metterlo nel dispositivo. Mettere un contenitore da circa 300 ml sulla vaschetta di gocciolamento. Ruotare la leva per la schiuma di latte per posizionare il tubo sul bicchiere. Premere on/off. Il dispositivo inizia a scaldarsi e le spie di controllo si accendono.
3. Fissare il portafiltro (senza caffè in polvere) sulla testa di erogazione. Premere il tasto per un espresso doppio per far uscire l'acqua.
4. Premere (CLEAN) per interrompere il ciclo di preparazione. Lasciare la soluzione detergente nel dispositivo per 20 minuti. Premere poi (CLEAN) in modo da pompare la soluzione detergente nella tazza.
5. Ripetere i passaggi 3-4 almeno 3 volte.
6. Premere di nuovo (CLEAN). Il dispositivo continua a pompare, in modo da aspirare completamente acqua e soluzione decalcificante residue nel dispositivo. Terminare la pulizia quando non c'è più liquido detergente nel serbatoio.
7. Riempire ora il serbatoio d'acqua fino al simbolo MAX e non mettere caffè nel filtro. Ripetere i passaggi 3-4 per 5 volte (il passaggio 4 non deve però essere interrotto per 20 minuti in questo caso). Premere poi di nuovo (CLEAN) per rimuovere tutta l'acqua dal serbatoio. Se l'acqua o il caffè dovessero essere acidi, ripetere la procedura secondo necessità.



## CORREZIONE DEGLI ERRORI

Problema	Possibile causa	Soluzioni
Non esce caffè dal filtro.	Non c'è acqua nel serbatoio.	Mettere acqua nel serbatoio.
	Il caffè è troppo fine.	Macinare il caffè più grossolanamente.
	Troppo caffè nel filtro.	Mettere meno caffè nel filtro.
	Il dispositivo non è acceso o collegato all'alimentazione.	Inserire la spina e accendere il dispositivo.
	La polvere è stata premuta troppo.	Riempire nuovamente il filtro e non premere eccessivamente.
Esce acqua dal lato superiore del portafiltro, quando è fissato alla testa di erogazione.	Il portafiltro non è agganciato correttamente.	Ruotare il portafiltro fino a completo fissaggio.
	Residui sulla guarnizione,	Rimuovere i residui.
	Troppo caffè nel filtro.	Mettere meno caffè nel filtro.
Il latte non presenta schiuma o non esce schiuma di latte dal tubo.	Non c'è vapore.	Aggiungere acqua nel serbatoio.
	Il latte non è abbastanza freddo.	Usare latte freddo.
	Il tubo per la schiuma è bloccato.	Pulire il tubo per la schiuma di latte.
Il caffè scorre troppo rapidamente attraverso il filtro.	Il caffè è stato macinato troppo grossolanamente.	Macinare più finemente il caffè.
	Non c'è abbastanza caffè nel filtro.	Aggiungere caffè nel filtro e premerlo poi leggermente.

Problema	Possibile causa	Soluzioni
Il caffè è acquoso.	È stato utilizzato il filtro piccolo per un espresso doppio.	Usare il filtro grande per un espresso doppio.
	Il caffè è stato macinato troppo grossolanamente.	Macinare più finemente il caffè.
I simboli sul pannello di controllo lampeggiano alternativamente.	Non c'è acqua nel serbatoio.	Aggiungere acqua nel serbatoio.

## AVVISO DI SMALTIMENTO



Se nel proprio paese si applicano le regolamentazioni inerenti lo smaltimento di dispositivi elettrici ed elettronici, questo simbolo sul prodotto o sulla confezione segnala che questi prodotti non possono essere smaltiti con i rifiuti normali e devono essere portati a un punto di raccolta di dispositivi elettrici ed elettronici. Grazie al corretto smaltimento dei vecchi dispositivi si tutela il pianeta e la salute delle persone da possibili conseguenze negative. Informazioni riguardanti il riciclo e lo smaltimento di questi prodotti si ottengono presso l'amministrazione locale oppure il servizio di gestione dei rifiuti domestici.

## PRODUTTORE E IMPORTATORE (UK)

### Produttore:

Chal-Tec GmbH, Wallstraße 16, 10179 Berlino, Germania.

### Importatore per la Gran Bretagna:

Berlin Brands Group UK Limited

PO Box 42

272 Kensington High Street

London, W8 6ND

United Kingdom





**KLARSTEIN**