

CAPITAL SPORTS

Air-Walker

Crosstrainer

Vélo elliptique

Bicicleta elíptica

Bicicletta ellittica

10035421 10035494

Sehr geehrter Kunde,

wir gratulieren Ihnen zum Erwerb Ihres Gerätes. Lesen Sie die folgenden Hinweise sorgfältig durch und befolgen Sie diese, um möglichen Schäden vorzubeugen. Für Schäden, die durch Missachtung der Hinweise und unsachgemäßen Gebrauch entstehen, übernehmen wir keine Haftung. Scannen Sie den folgenden QR-Code, um Zugriff auf die aktuellste Bedienungsanleitung und weitere Informationen rund um das Produkt zu erhalten:



INHALTSVERZEICHNIS

Sicherheitshinweise 4	
Einzelteile 6	
Zusammenbau 7	
Erste Schritte 12	
Übungen für Anfänger 12	
Übungen für Geübte 14	
Übungen für Fortgeschrittene 15	
Gerät falten und verstauen 17	
Pflege und Wartung 18	
Cardiotraining im Überblick 19	
Spezielle Entsorgungshinweise für Verbraucher in Deutschland 22	
Hinweise zur Entsorgung 24	
Hersteller & Importeur (UK) 24	

English 25
Español 45
Français 65
Italiano 85

SICHERHEITSHINWEISE

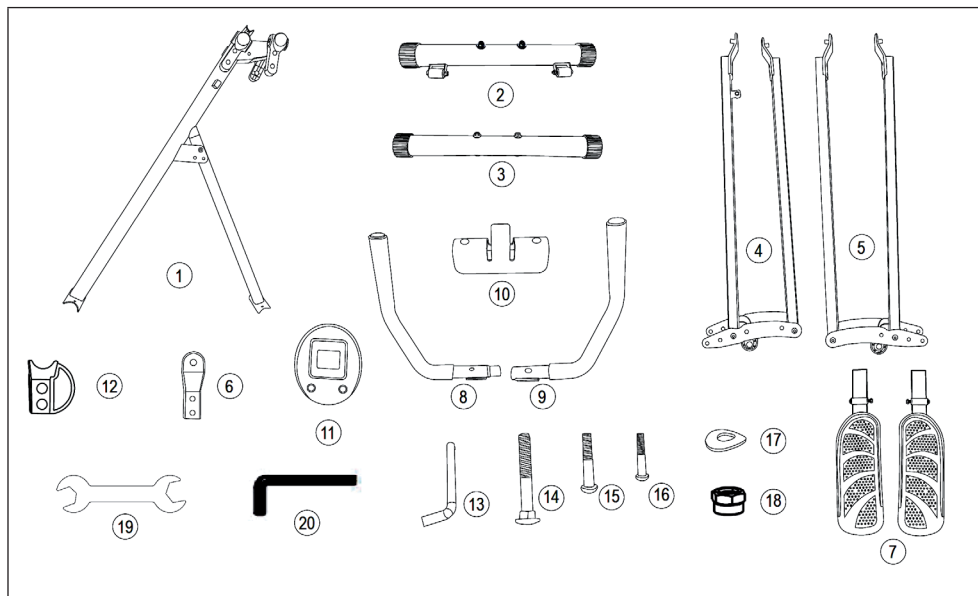
Lesen Sie sich die Bedienungsanleitung vor der Verwendung des Geräts aufmerksam durch und bewahren Sie diese für den zukünftigen Gebrauch auf. Die Produktmerkmale können leicht von den auf den Abbildungen dargestellten Merkmalen abweichen. Veränderungen können vom Hersteller ohne Benachrichtigung vorgenommen werden.

- Bewahren Sie die Bedienungsanleitung an einem sicheren Ort auf, so dass Sie jederzeit auf diese zugreifen können.
- Bauen Sie das Gerät erst dann zusammen, wenn Sie die Bedienungsanleitung vollständig durchgelesen haben. Die Sicherheit und die Effizienz des Geräts können nur dann gewährleistet werden, wenn das Gerät richtig zusammengebaut wurde und fachgerecht gewartet und verwendet wird. Es liegt in Ihrer eigenen Verantwortung sicherzustellen, dass alle Nutzer des Geräts über Warnhinweise und Vorsichtsmaßnahmen informiert werden.
- Das Gerät muss auf einer stabilen und geraden Oberfläche platziert werden, um sicher verwendet werden zu können. Schützen Sie den Boden durch eine Matte. Verwenden Sie das Gerät nicht in feuchter Umgebung, wie beispielsweise an Pools etc. Der Sicherheitsabstand rund um das Gerät muss mindestens 0,6 Meter betragen.
- Konsultieren Sie vor der Verwendung der Trainingsprogramme zwingend einen Arzt, um feststellen zu lassen, ob Sie körperliche oder gesundheitliche Probleme haben, welche durch die Verwendung des Geräts ein Risiko für Ihre Gesundheit und Sicherheit darstellen könnten, oder Sie daran hindern, das Gerät ordnungsgemäß zu verwenden. Der Rat Ihres Arztes ist lebenswichtig, wenn Sie Medikamente einnehmen, welche Einfluss auf Puls, Blutdruck oder den Cholesterinspiegel haben.
- Achten Sie auf die Signale Ihres Körpers. Ein falsches oder übermäßiges Trainieren kann gesundheitsschädigend sein. Hören Sie mit dem Training auf, wenn eines der folgenden Symptome auftritt: Schmerz, Enge in der Brust, unregelmäßiger Herzschlag, extreme Kurzatmigkeit, Schwindel oder Übelkeit. Sollte bei Ihnen einer dieser Zustände auftreten, müssen Sie zwingen einen Arzt konsultieren, bevor Sie das Training fortsetzen können.
- Trainieren Sie nicht direkt im Anschluss an Mahlzeiten.
- Das Gerät darf ausschließlich von Erwachsenen zusammengebaut werden. Halten Sie Kinder und Haustiere vom Gerät fern.
- Das Gerät darf ausschließlich im häuslichen Bereich verwendet werden.
- Das Gerät ist nicht für die therapeutische Verwendung geeignet. Es kann nur für die in der Anleitung dargestellten Übungen verwendet werden.
- Tragen Sie bei der Verwendung des Geräts adäquate Trainingskleidung und Trainingsschuhe. Vermeiden Sie lose Kleidung, da diese sich im Gerät verfangen oder Kleidung, welche Sie in Ihrer Bewegungsfreiheit einschränken könnte.
- Halten Sie Ihren Rücken während des Trainings gerade.

- Überprüfen Sie vor jeder Verwendung des Geräts, ob die Handgriffe, der Sattel, Muttern und Bolzen richtig festgezogen wurden.
- Beachten Sie die maximale Position für anpassbare Geräteteile und gehen Sie nicht über die Markierung „Stopp“ hinaus, da dadurch ein Risiko entstehen würde.
- Verwenden Sie das Gerät nur wie dargestellt. Sollten Sie während des Zusammenbaus oder der Überprüfung defekte Teile feststellen oder während der Verwendung seltsame Geräusche, welche vom Gerät ausgehen hören, stoppen Sie augenblicklich die Verwendung. Verwenden Sie das Gerät erst dann wieder, wenn das Problem behoben wurde.
- Lassen Sie beim Anheben oder Verschieben des Geräts Vorsicht walten, damit Sie Ihren Rücken nicht verletzen. Verwenden Sie immer rückenschonende Hebetechniken und suchen Sie sich gegebenenfalls Hilfe einer weiteren Person.
- Alle beweglichen Geräteteile (z.B. Pedale, Handgriffe, Sattel... etc.) müssen wöchentlich gewartet werden. Überprüfen Sie diese vor jeder Verwendung. Sollte etwas kaputt oder lose sein, reparieren oder fixieren Sie das entsprechende Teil sofort. Fahren Sie erst dann mit der Verwendung des Geräts fort, wenn Sie den guten Ausgangszustand wieder hergestellt haben.
- Halten Sie das Netzstromkabel fern von Wärmequellen.
- Stecken Sie keine Gegenstände in die Geräteöffnungen.
- Schalten Sie das Gerät aus und ziehen Sie den Netzstecker, bevor Sie das Gerät bewegen oder reinigen. Reiben Sie die Oberflächen zur Reinigung mit einem milden Reinigungsmittel und einem feuchten Tuch ab. Verwenden Sie keinesfalls Lösungsmittel.
- Verwenden Sie das Gerät nicht an Orten, welche nicht temperiert sind, wie beispielsweise Garagen, Verandas, Badezimmern, Carports oder im Freien.
- Verwenden Sie das Gerät ausschließlich wie in der Bedienungsanleitung beschrieben.
- Eine inkorrekte Reparatur und strukturelle Modifikationen (z.B. das Entfernen oder Ersetzen von Originalteilen) kann den Gerätenutzer in Gefahr bringen.
- Kinder ab 8 Jahren, psychisch und körperlich eingeschränkte Menschen dürfen das Gerät nur benutzen, wenn sie vorher von einer für Sie verantwortlichen Aufsichtsperson ausführlich mit den Funktionen und den Sicherheitsvorkehrungen vertraut gemacht wurden.
- Achten Sie darauf, dass Kinder nicht mit dem Gerät spielen.
- Prüfen Sie vor der Benutzung die Spannung auf der Geräteplakette. Schließen Sie das Gerät nur an Steckdosen an, die der Spannung des Geräts entsprechen.

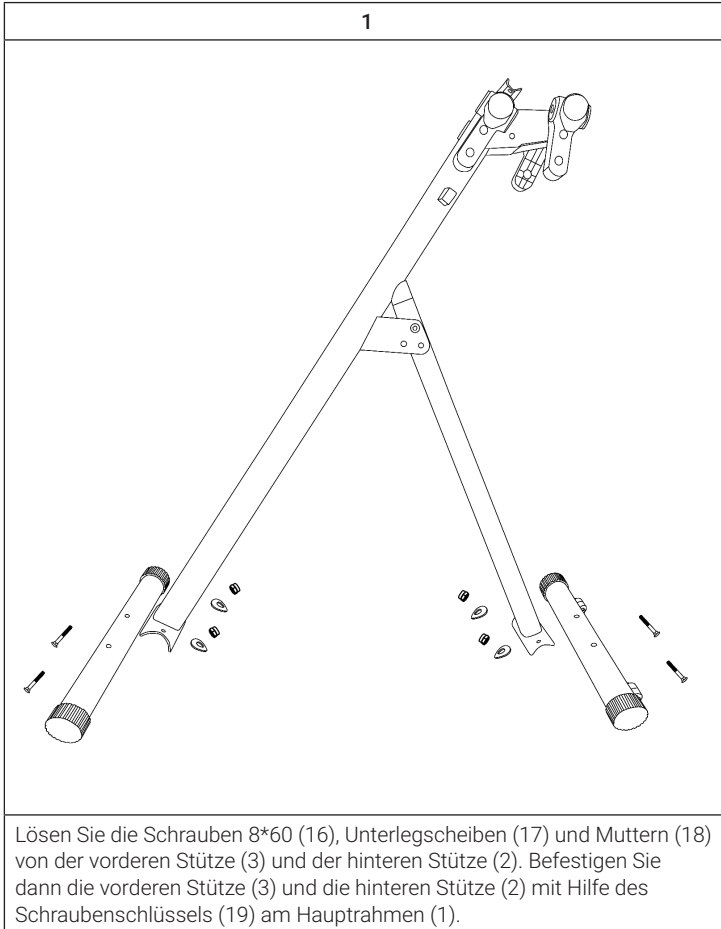
Hinweis: Maximalgewicht des Benutzers: 100 kg.

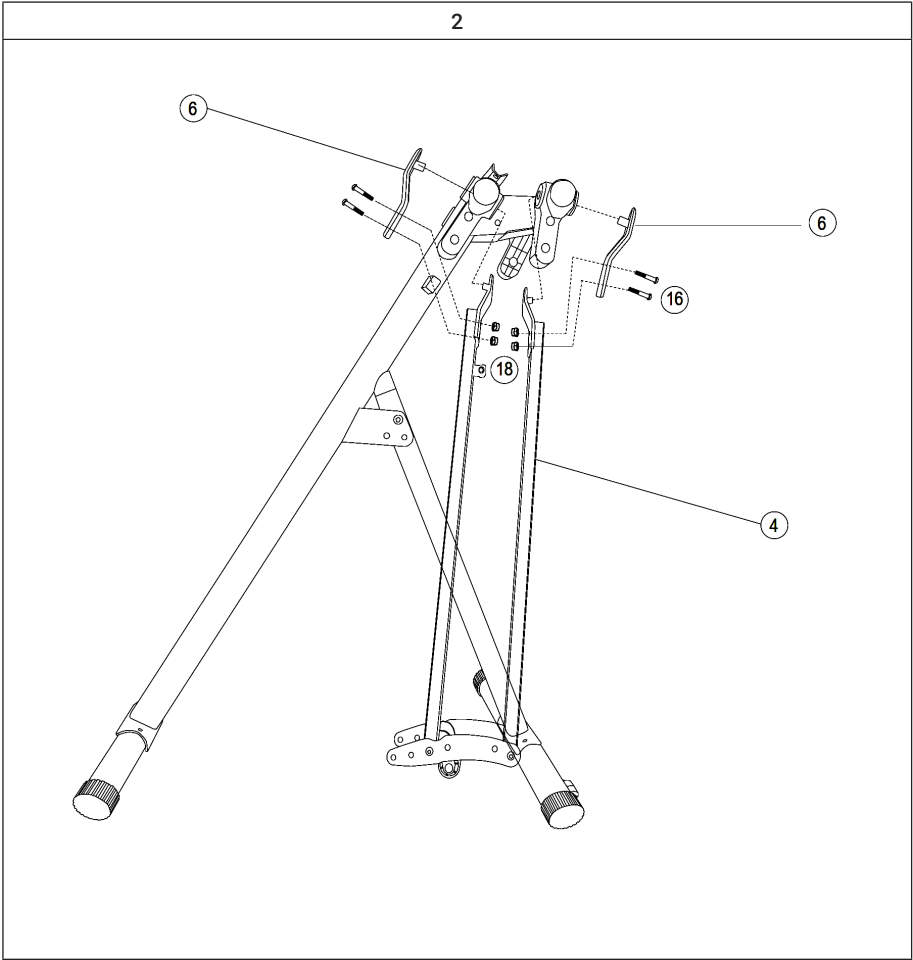
EINZELTEILE

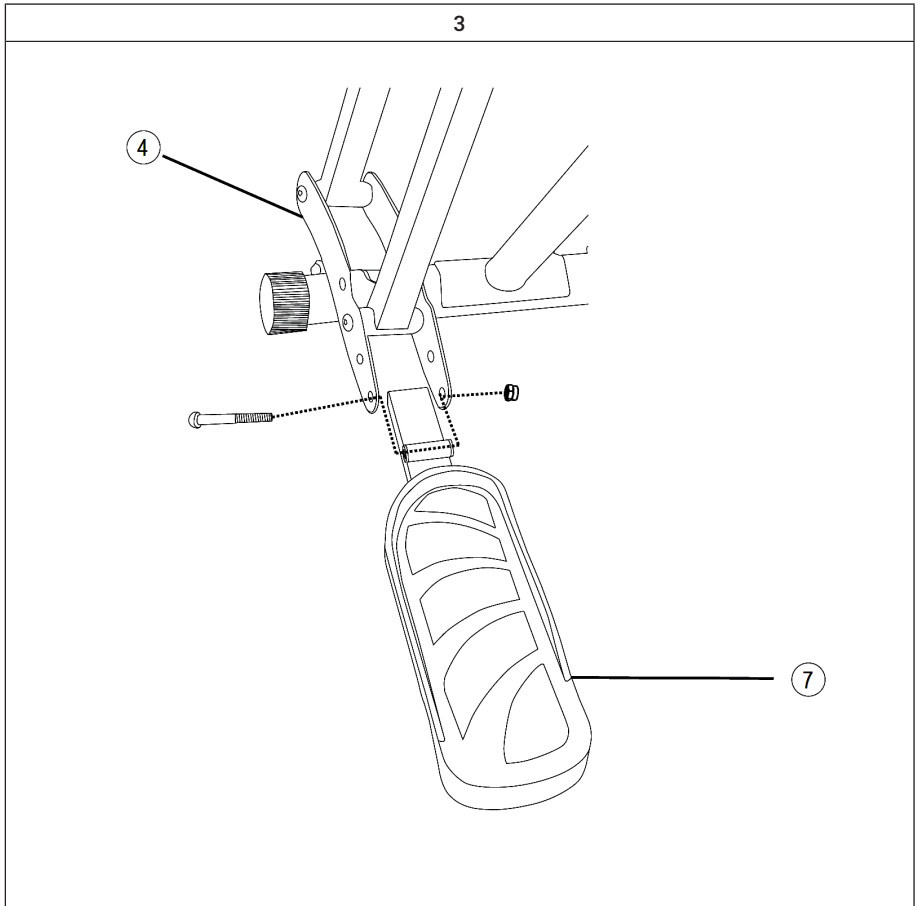


1	Hauptrahmen	11	Trainingscomputer
2	Hintere Stütze	12	Abdeckung
3	Vordere Stütze	13	Bolzen
4	Rechter Schwenkarm	14	Schraube M10*60
5	Linker Schwenkarm	15	Schraube M10*45
6	Halterung	16	Schraube M8*40
7	Pedalarme	17	Unterlegscheibe
8	Linker Lenker	18	Mutter
9	Rechter Lenker	19	Schraubenschlüssel
10	Computerhalterung	20	Inbusschlüssel

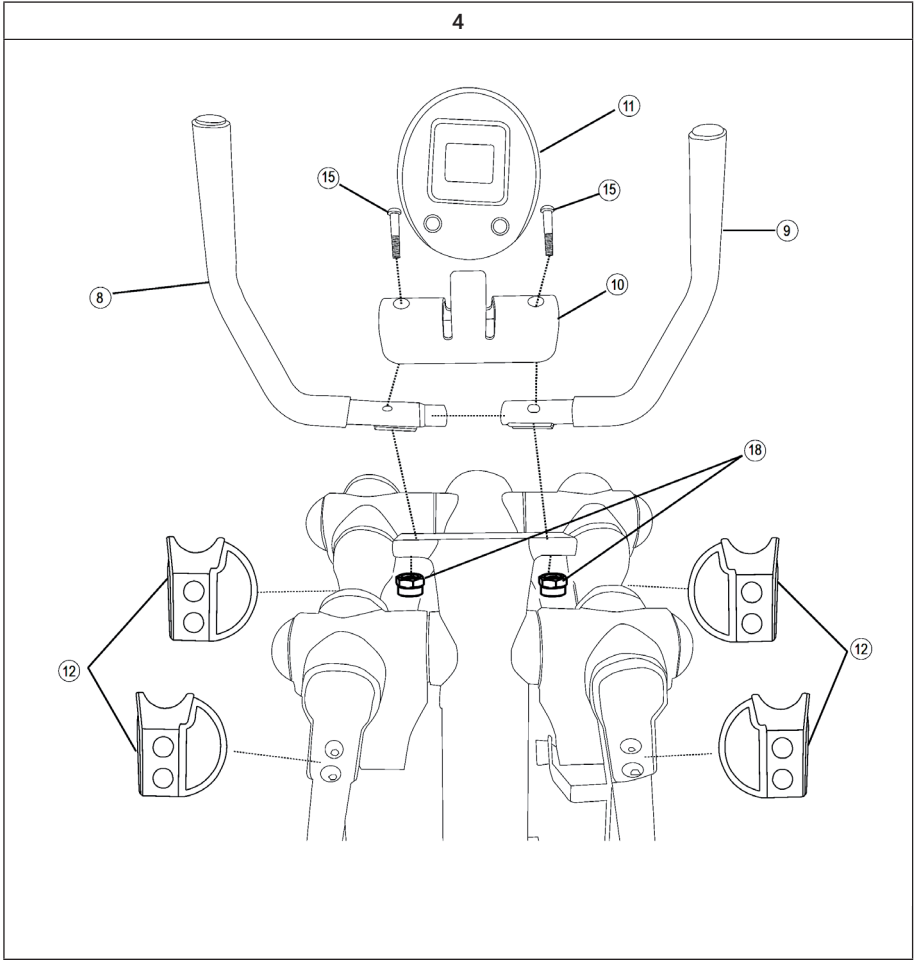
ZUSAMMENBAU



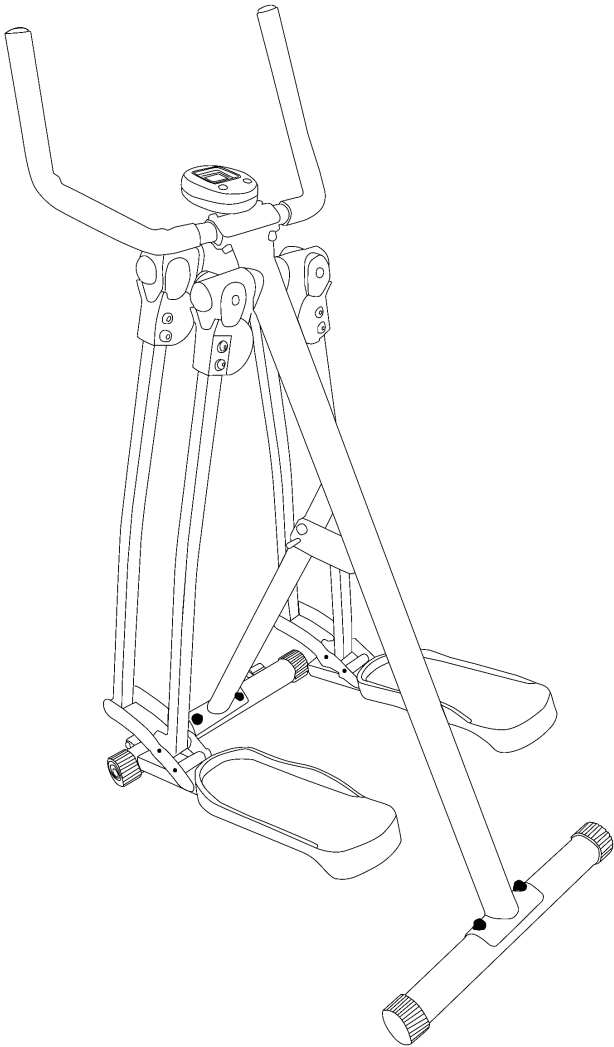





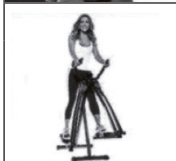
4



4

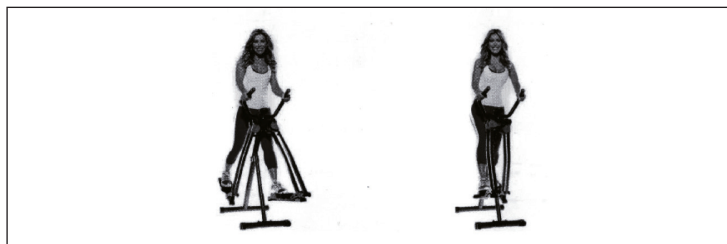


ERSTE SCHRITTE

	<p>Aufsteigen</p> <p>Stellen Sie sich hinter die Pedale und fassen Sie mit beiden Händen an die Griffe. Steigen Sie dann mit dem rechten oder linken Fuß auf das Pedal. Setzen Sie dann den anderen Fuß auf das Pedal, ohne dabei die Handgriffe nach hinten zu ziehen.</p>
	<p>Aktiv stehen und gehen</p> <p>Halten Sie ihren Kopf gerade und blicken Sie nach vorne. In der Ausgangsposition sollten Sie aufrecht mit beiden Beinen auf den Pedalen stehen und die Griffe fest in der Hand haben.</p>

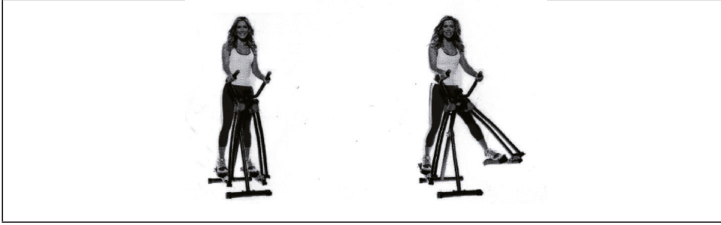
ÜBUNGEN FÜR ANFÄNGER

Einfaches Gehen



Halten Sie die Griffe fest mit beiden Händen. Steigen Sie auf das Gerät und prüfen Sie, ob Sie sicher stehen. Bewegen Sie Ihre Füße nun langsam vor und zurück. Erhöhen Sie langsam das Tempo, bis sie ein Tempo erreichen, das sie mühelos 20-30 Minuten halten können. Verringern Sie in den letzten 5 Minuten langsam das Tempo.

Einzelne Seitenschwünge



Halten Sie die Griffe fest mit beiden Händen. Steigen Sie auf das Gerät und prüfen Sie, ob Sie sicher stehen. Schwingen Sie nun kontrolliert mit einem Bein nach außen und wieder zurück in die Ausgangsposition. Atmen Sie beim nach außen schwingen ein und beim nach innen schwingen aus. Konzentrieren Sie sich beim nach außen schwingen darauf, Ihre Gesäßmuskeln und äußeren Oberschenkel anzuspannen. Konzentrieren Sie sich beim nach innen schwingen darauf, Ihre Gesäßmuskeln und inneren Oberschenkel anzuspannen. Schwingen Sie insgesamt 10 Mal nach außen und 10 Mal nach innen.

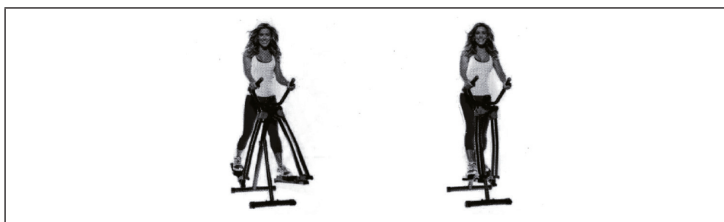
Beinkreisen vorwärts



Halten Sie die Griffe fest mit beiden Händen. Steigen Sie auf das Gerät und prüfen Sie, ob Sie sicher stehen. Bewegen Sie ein Bein nun langsam nach vorne und nach außen. Lassen sie das Bein gestreckt, während sie es nach hinten und innen bewegen, bevor Sie zur Ausgangsposition zurückkehren. Wiederholen Sie diese Übung 5 Mal für jede Seite.

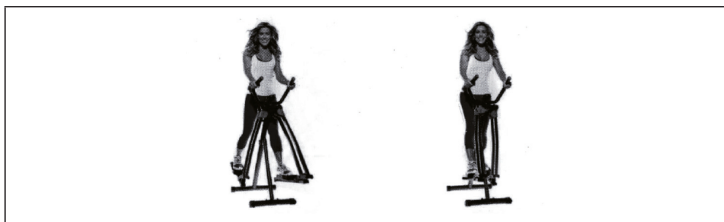
ÜBUNGEN FÜR GEÜBTE

Schnelles Laufen



Halten Sie die Griffe fest mit beiden Händen. Steigen Sie auf das Gerät und prüfen Sie, ob Sie sicher stehen. Starten Sie zunächst im Schrittempo und werden Sie dann immer schneller, als würden Sie sich auf einem Laufband bewegen. Halten Sie das Tempo für 20-30 Minuten.

Doppeltes Beinkreisen vorwärts



Halten Sie die Griffe fest mit beiden Händen. Steigen Sie auf das Gerät und prüfen Sie, ob Sie sicher stehen. Bewegen Sie beide Beine nun langsam nach vorne und nach außen. Lassen Sie die Beine gestreckt, während Sie sie nach hinten und innen bewegen, bevor Sie zur Ausgangsposition zurückkehren. Wiederholen Sie diese Übung 10 Mal.

Inlineskaten



Halten Sie die Griffe fest mit beiden Händen. Steigen Sie auf das Gerät und prüfen Sie, ob Sie sicher stehen. Bewegen Sie Ihren linken Fuß nun nach links vorne, als würden Sie skaten. Kehren Sie dann mit dem linken Fuß in die Ausgangsposition zurück. Bewegen Sie dann Ihren rechten Fuß nun nach rechts vorne. Spannen Sie bei der Übung Ihre Bauchmuskeln, Gesäßmuskeln und Oberschenkel an. Wiederholen Sie die Übung für beide Seiten jeweils 10 Mal.

ÜBUNGEN FÜR FORTGESCHRITTENE

Hockschrift



Halten Sie die Griffe fest mit beiden Händen. Steigen Sie auf das Gerät und prüfen Sie, ob Sie sicher stehen. Fangen Sie langsam an zu gehen. Beugen Sie Ihre Knie so tief wie möglich als würden Sie in die Hocke gehen. Bewegen Sie die Beine weiterhin vor und zurück und halten Sie diese Position für 10-20 Minuten.

Wadenschritt



Halten Sie die Griffe fest mit beiden Händen. Steigen Sie auf das Gerät und prüfen Sie, ob Sie sicher stehen. Fangen Sie nun langsam an zu gehen. Beginnen Sie nun die Fersen anzuheben und sich auf dem Ballen zu bewegen, während sie immer weiterlaufen. Halten Sie diese Position für 20-30 Sekunden.

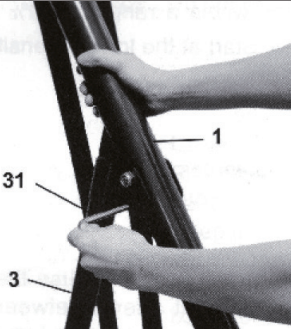
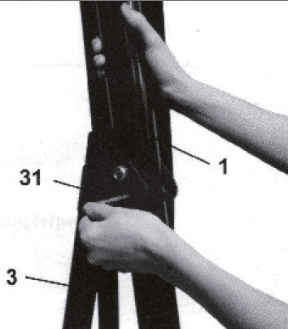

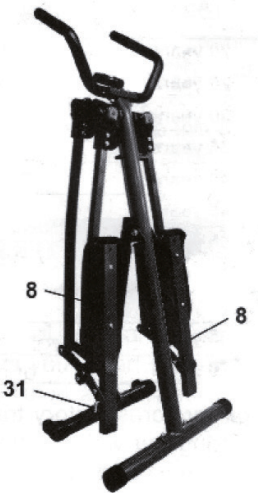
Überkopfpresse



Halten Sie die Griffe fest mit beiden Händen. Steigen Sie auf das Gerät und prüfen Sie, ob Sie sicher stehen. Fangen Sie nun langsam an zu gehen. Während sich Ihre Füße bewegen, halten Sie sich an einem Lenker fest, während Sie die andere Hand entfernen und den Arm über den Kopf und wieder nach unten strecken. Wiederholen Sie die Übung 30 Sekunden lang synchron zum Lauftempo und wechseln sie dann 30 Sekunden lang zum anderen Arm.

GERÄT FALTEN UND VERSTAUEN

Gerät zusammenfalten

<p>A</p> 	<p>B</p> 
<p>Entfernen Sie den Sicherungs-Pin (31) vom vorderen Rahmen (3).</p>	<p>Ziehen Sie den vorderen Rahmen (3) zum Hauptrahmen (1) und setzen Sie den Sicherungs-Pin (31) wieder ein, um die Rahmen in dieser Position zu fixieren.</p>
<p>C</p> 	<p>D</p> 
<p>Das Gerät sieht nun aus, wie auf diesem Bild dargestellt. Lösen Sie nun die Sicherungs-Pins (31) der Pedale.</p>	<p>Klappen Sie die beiden Pedale (8) hoch und fixieren Sie sie mit den beiden Sicherungs-Pins (31). Sie können das Gerät nun verstauen.</p>

Gerät verstauen

Wenn Sie das Gerät länger nicht benutzen, verstauen Sie es an einem sauberen, trockenen Ort. Entfernen Sie vorher die Batterien aus dem Trainingscomputer, damit sie nicht auslaufen. Um das Gerät zu bewegen, halten Sie die Handgriffe fest und bewegen Sie das Gerät auf der hinteren Stütze.



VORSICHT

Verletzungsgefahr! Halten Sie das nicht an den Pedalarmen oder den Schwenkarmen fest, wenn Sie das Gerät bewegen, sie könnten Ihre Finger dabei einquetschen.

PFLEGE UND WARTUNG

Hinweis: Wie bei allen Trainingsgeräten mit mechanischen, beweglichen Komponenten kann es auch bei diesem Produkt vorkommen, dass sich Schrauben durch häufigen Gebrauch lockern. Wir empfehlen sie daher regelmäßig zu kontrollieren und ggf. mit einem passenden Schlüssel nachzuziehen. Reinigen Sie Ihr Trainingsgerät regelmäßig mit einem feuchten Tuch, um die Oberflächen von Schweiß und Staub zu säubern.

- Reinigen Sie das Gerät regelmäßig mit einem sauberen Tuch, um das saubere Erscheinungsbild aufrecht zu erhalten.
- Die sichere Verwendung des Geräts kann nur dann gewährleistet werden, wenn das Gerät regelmäßig auf Schäden und Abnutzungen überprüft wird (beispielsweise an Handgriffen, Pedalen, Sattel etc.). Es ist essentiell, dass beschädigte Geräteteile ersetzt werden und das Gerät erst nach erfolgter Reparatur wieder verwendet wird.
- Überprüfen Sie regelmäßig, ob Schrauben und Muttern richtig fixiert sind.
- Fetten Sie bewegliche Geräteteile regelmäßig ein.
- Achten Sie insbesondere auf Komponenten, welche besonders anfällig für Abnutzungen sind, wie beispielsweise das Bremsensystem, Fußauflage etc.
- Da Schweiß sehr aggressiv ist, darf dieser nicht mit den emaillierten oder verchromten Teilen des Gerätes, insbesondere dem Computer, in Berührung kommen. Wischen Sie das Gerät nach Gebrauch sofort ab. Die emaillierten Teile können mit einem feuchten Schwamm gereinigt werden. Alle aggressiven oder korrosiven Produkte müssen bei der Reinigung vermieden werden.
- Lagern Sie das Gerät in einer sauberen und trockenen Umgebung außerhalb der Reichweite von Kindern.

CARDIOTRAINING IM ÜBERBLICK

Regelmäßiges Cardiotraining regt das Herz-Kreislauf-System (Herz und Atmung) an. Man verbessert seine Kondition, verliert an Gewicht und verbrennt Fett. Dies ist also das empfohlene Training, wenn man abnehmen möchte. Während des Trainings wird zuerst Glukose verbrannt, anschließend werden durch die Übungen die im Körper eingelagerten Fette verbrannt.

Anspruchsvolles Cardiotraining (z. B. Intervalltraining, Training mit hohem Widerstand und über längere Dauer) erfordert einen höheren Kraftaufwand und trainiert neben der Ausdauer ebenfalls die Muskulatur. In der Regel gilt: je regelmäßiger das Training, desto effizienter (auch bei kurzen Einheiten von 20 Minuten).

Während des Trainings

Der Widerstand während der Cardio-Trainingsphase entscheidet maßgeblich über die Trainingsintensität und die damit in Verbindung stehenden Trainingsergebnisse.

Ein optimales Training beinhaltet eine Aufwärmphase (1), eine intensivere Cardio-Trainingsphase (2) sowie die abschließende Erholungsphase (3). Wenn Sie Fortschritte machen oder Kalorien verbrennen wollen, sollten Sie diese 3 Phasen durchlaufen und so mindestens 20 - 30 Minuten auf dem Ergometer trainieren.

1. Aufwärmphase

Beginnen Sie Ihr Training immer mit einem geringen Widerstand. Eine Aufwärmphase von 5-10 Minuten ist wichtig, weil Ihre Muskeln aufgewärmt werden müssen. Insbesondere während der Aufwärmphase sollten Sie Kreislauf und Muskelgruppen Zeit geben, sich auf das anschließende Workout einzustellen. Als Anfänger können Sie die ersten 3 Minuten auf der einfachsten Stufe trainieren und sich entsprechend ihrem persönlichen Wohlbefinden stückweise steigern.

2. Cardio-Trainingsphase

Nach ca. 10 Minuten können Sie dann in die Cardio-Trainingsphase wechseln. Sollten Sie Intervalltrainingsprogramme verwenden, steuert der Trainingscomputer den Widerstand je nach Intervallart und simuliert so wechselnde Anforderungen.

Die Cardio-Trainingsphase ist je nach Energieaufwand dem aeroben bzw. anaeroben Trainingsbereich zugeordnet. Diese Bereiche definieren sich wie folgt:

Aerober Trainingsbereich

In dieser Zone verbessern Sie Ihr Herz- und Kreislaufsystem und verbrennen Fett.

Trotz der leichten Anstrengung mit erhöhter Herzfrequenz, tieferer Atmung, Warmwerden und leichtem Schwitzen fühlen Sie sich aber nicht sehr angestrengt, die Atmung ist nicht wesentlich beschleunigt, so dass Sie sich noch gut mit jemandem unterhalten könnten ohne außer Atem zu kommen, und Sie haben das Gefühl, dass Sie diese Belastung längere Zeit durchhalten könnten, ohne dass sie sich verausgaben würden. Es ist wie, wenn Sie flott leicht bergauf marschieren.

Die Muskeln und das Herz arbeiten intensiver und können den Großteil ihres Energiebedarfs unter Verwendung von Sauerstoff aus der aeroben Energieproduktion gewinnen. Die anaerobe Energiegewinnung ist zwar in kleinem Umfang auch aktiv, aber nur so weit, als alle dadurch produzierte Milchsäure gleichzeitig wieder abgebaut werden kann. In diesem aeroben Trainingsbereich sollten Sie den Großteil Ihres Trainings absolvieren.

Wenn Sie die Belastung weiter steigern, dann kommen Sie irgendwann an eine Grenze, an der die auf Sauerstoff basierte Energiegewinnung nicht mehr in der Lage ist, die Energieproduktion zu steigern, so dass sich die anaerobe Energiegewinnung in verstärktem Ausmaß dazu schalten muss. Sie treten jetzt über in den anaeroben Trainingsbereich.

Anaerober Trainingsbereich

In dieser Zone verbessern Sie Ihre Leistung und Ihre Geschwindigkeit. Sobald Sie Ihr Training in diese Phase nochmals steigern, wird die Bewegungsarbeit wegen des ansteigenden Laktatspiegels wesentlich anstrengender, man beginnt stärker zu schwitzen, die Atmung wird schneller, und nach mehr oder weniger langer Zeit, das hängt vom Trainingszustand ab, ermüden die Muskeln, man fühlt sich insgesamt erschöpft und kann nicht mehr auf diesem Niveau weitermachen.

3. Erholungsphase

Zum Abschluss verbleiben Sie mindestens 5 Minuten in der Erholungsphase und nutzen auch hier wieder geringe Widerstandsstufen ohne hohen Kraftaufwand. Die Erholungs- oder Rekuperationsphase ist außerdem hilfreich, um einen möglichen Muskelkater nach dem Training vorzubeugen. Sehr ratsam ist nach einer intensiven Trainingseinheit ebenfalls eine aktive Regeneration, wie zum Beispiel ein heißes Bad, ein Gang in die Sauna oder eine Massage.

Trainingsfortschritte

Ihr Training kann auf diese Weise monatlich gesteigert werden, indem Sie vor allem die Cardio-Trainingsphase verlängern bzw. eine höhere Widerstandsstufe (bzw. ein anspruchsvolleres Intervalltraining) durchführen.

Essen und Trinken


- Trinken Sie vor, während und nach dem Training.
- Trinken Sie während des Trainings mindestens 2 Schluck Wasser (10 bis 20 cl) alle 10-15 Minuten.
- Wenn Ihr Training länger als 1 Stunde dauert, sollten Sie ein Sportgetränk trinken, um dem Körper vor dem Dehydrieren beim Sport zu schützen.
- Für ein optimales Cardio-Training ist eine angepasste Ernährung sowohl vor als auch nach einer körperlichen Aktivität sehr wichtig.

Vor dem Training sollten Sie vorzugsweise Kohlenhydrate essen, die beispielsweise im Reis und in den Nudeln zu finden sind, da sie dem Körper eine wichtige Menge an Energie zur Verfügung stellen.

Nach dem Training müssen Sie «auftanken» mit Proteinen, die Sie in den Eiern, im Joghurt und in getrockneten Früchten finden. Selbst wenn Sie abnehmen wollen, ist es absolut notwendig nach dem Training zu essen, damit sich Ihr Körper regeneriert.

SPEZIELLE ENTSORGUNGSHINWEISE FÜR VERBRAUCHER IN DEUTSCHLAND

Entsorgen Sie Ihre Altgeräte fachgerecht. Dadurch wird gewährleistet, dass die Altgeräte umweltgerecht verwertet und negative Auswirkungen auf die Umwelt und menschliche Gesundheit vermieden werden. Bei der Entsorgung sind folgende Regeln zu beachten:

- Jeder Verbraucher ist gesetzlich verpflichtet, Elektro- und Elektronikaltgeräte (Altgeräte) sowie Batterien und Akkus getrennt vom Hausmüll zu entsorgen. Sie erkennen die entsprechenden Altgeräte durch folgendes Symbol der durchgestrichene Mülltonne (WEEE Symbol). 
- Sie haben Altbatterien und Altakkumulatoren, die nicht vom Altgerät umschlossen sind, sowie Lampen, die zerstörungsfrei aus dem Altgerät entnommen werden können, vor der Abgabe an einer Entsorgungsstelle vom Altgerät zerstörungsfrei zu trennen.
- Bestimmte Lampen und Leuchtmittel fallen ebenso unter das Elektro- und Elektronikgesetz und sind dementsprechend wie Altgeräte zu behandeln. Ausgenommen sind Glühbirnen und Halogenlampen. Entsorgen Sie Glühbirnen und Halogenlampen bitte über den Hausmüll, sofern Sie nicht das WEEE Symbol tragen.
- Jeder Verbraucher ist für das Löschen von personenbezogenen Daten auf dem Elektro- bzw. Elektronikgerät selbst verantwortlich.

Rücknahmepflicht der Vertreiber

Vertreiber mit einer Verkaufsfläche für Elektro- und Elektronikgeräte von mindestens 400 Quadratmetern sowie Vertreiber von Lebensmitteln mit einer Gesamtverkauffläche von mindestens 800 Quadratmetern, die mehrmals im Kalenderjahr oder dauerhaft Elektro- und Elektronikgeräte anbieten und auf dem Markt bereitstellen, sind verpflichtet,

- 1 bei der Abgabe eines neuen Elektro- oder Elektronikgerätes an einen Endnutzer ein Altgerät des Endnutzers der gleichen Geräteart, das im Wesentlichen die gleichen Funktionen wie das neue Gerät erfüllt, am Ort der Abgabe oder in unmittelbarer Nähe hierzu unentgeltlich zurückzunehmen und
- 2 auf Verlangen des Endnutzers Altgeräte, die in keiner äußeren Abmessung größer als 25 Zentimeter sind, im Einzelhandelsgeschäft oder in unmittelbarer Nähe hierzu unentgeltlich zurückzunehmen; die Rücknahme darf nicht an den Kauf eines Elektro- oder Elektronikgerätes geknüpft werden und ist auf drei Altgeräte pro Geräteart beschränkt.

- Bei einem Vertrieb unter Verwendung von Fernkommunikationsmitteln ist die unentgeltliche Abholung am Ort der Abgabe auf Elektro- und Elektronikgeräte der Kategorien 1, 2 und 4 gemäß § 2 Abs. 1 ElektroG, nämlich „Wärmeüberträger“, „Bildschirmgeräte“ (Oberfläche von mehr als 100 cm²) oder „Großgeräte“ (letztere mit mindestens einer äußeren Abmessung über 50 Zentimeter) beschränkt. Für andere Elektro- und Elektronikgeräte (Kategorien 3, 5, 6) ist eine Rückgabemöglichkeit in zumutbarer Entfernung zum jeweiligen Endnutzer zu gewährleisten.
- Altgeräte dürfen kostenlos auf dem lokalen Wertstoffhof oder in folgenden Sammelstellen in Ihrer Nähe abgegeben werden: www.take-e-back.de
- Für Elektro- und Elektronikgeräte der Kategorien 1, 2 und 4 an bieten wir auch die Möglichkeit einer unentgeltlichen Abholung am Ort der Abgabe. Beim Kauf eines Neugeräts haben sie die Möglichkeit eine Altgerät abholung über die Webseite auszuwählen.
- Batterien können überall dort kostenfrei zurückgegeben werden, wo sie verkauft werden (z. B. Super-, Bau-, Drogeriemarkt). Auch Wertstoff- und Recyclinghöfe nehmen Batterien zurück. Sie können Batterien auch per Post an uns zurücksenden. Altbatterien in haushaltsüblichen Mengen können Sie direkt bei uns von Montag bis Freitag zwischen 07:30 und 15:30 Uhr unter der folgenden Adresse unentgeltlich zurückgeben:

Chal-Tec GmbH
Member of Berlin Brands Group
Handwerkerstr. 11
15366 Dahlewitz-Hoppegarten
Deutschland

- Wichtig zu beachten ist, dass Lithiumbatterien aus Sicherheitsgründen vor der Rückgabe gegen Kurzschluss gesichert werden müssen (z. B. durch Abkleben der Pole).
- Finden sich unter der durchgestrichenen Mülltonne auf der Batterie zusätzlich die Zeichen Cd, Hg oder Pb ist das ein Hinweis darauf, dass die Batterie gefährliche Schadstoffe enthält. (»Cd« steht für Cadmium, »Pb« für Blei und »Hg« für Quecksilber).

Hinweis zur Abfallvermeidung

Indem Sie die Lebensdauer Ihrer Altgeräte verlängern, tragen Sie dazu bei, Ressourcen effizient zu nutzen und zusätzlichen Müll zu vermeiden. Die Lebensdauer Ihrer Altgeräte können Sie verlängern indem Sie defekte Altgeräte reparieren lassen. Wenn sich Ihr Altgerät in gutem Zustand befindet, könnten Sie es spenden, verschenken oder verkaufen.

HINWEISE ZUR ENTSORGUNG



Wenn es in Ihrem Land eine gesetzliche Regelung zur Entsorgung von elektrischen und elektronischen Geräten gibt, weist dieses Symbol auf dem Produkt oder auf der Verpackung darauf hin, dass dieses Produkt nicht im Hausmüll entsorgt werden darf. Stattdessen muss es zu einer Sammelstelle für das Recycling von elektrischen und elektronischen Geräten gebracht werden. Durch regelkonforme Entsorgung schützen Sie die Umwelt und die Gesundheit Ihrer Mitmenschen vor negativen Konsequenzen. Informationen zum Recycling und zur Entsorgung dieses Produkts, erhalten Sie von Ihrer örtlichen Verwaltung oder Ihrem Hausmüllentsorgungsdienst.

Dieses Produkt enthält Batterien. Wenn es in Ihrem Land eine gesetzliche Regelung zur Entsorgung von Batterien gibt, dürfen die Batterien nicht im Hausmüll entsorgt werden. Informieren Sie sich über die örtlichen Bestimmungen zur Entsorgung von Batterien. Durch regelkonforme Entsorgung schützen Sie die Umwelt und die Gesundheit Ihrer Mitmenschen vor negativen Konsequenzen.

HERSTELLER & IMPORTEUR (UK)

Hersteller:

Chal-Tec GmbH, Wallstraße 16, 10179 Berlin, Deutschland.

Importeur für Großbritannien:

Berlin Brands Group UK Ltd
PO Box 1145
Oxford, OX1 9UW
United Kingdom

Dear Customer,

Congratulations on purchasing this device. Please read the following instructions carefully and follow them to prevent possible damages. We assume no liability for damage caused by disregard of the instructions and improper use. Scan the QR code to get access to the latest user manual and more product information.



CONTENT

Safety Instructions	26
Single Parts	28
Assembly	29
Getting Started	34
Exercises for Beginners	34
Exercises for Intermediates	36
Exercises for Advanced	37
Fold and Stow the Device	39
Care and Maintenance	40
Overview of Cardio Training	41
Disposal Considerations	44
Manufacturer & Importer (UK)	44

SAFETY INSTRUCTIONS

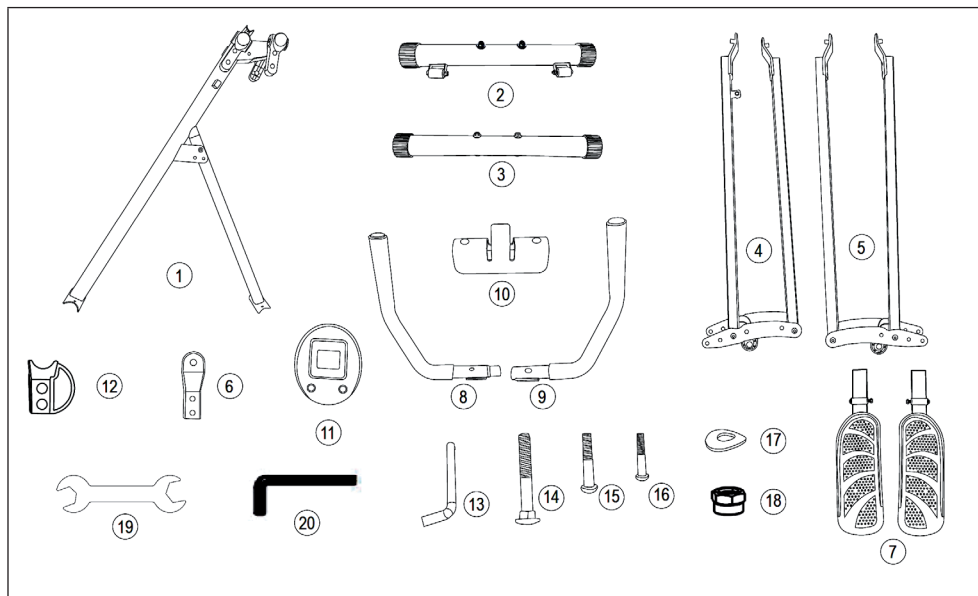
Before operating this unit, please read this manual carefully to ensure optimum performance and safety. This is manual should be kept available for future reference. For product improvement, the company reserves the right to change the design and specification at any time without prior notice. Pictures are for reference use only and may differ from the actual product.

- Please keep this manual in a safe place for your reference when necessary.
- Please do not assembly or use this equipment until you read this manual thoroughly & carefully. The safety and efficiency only can be achieved when the equipment is assembled ,maintained and used properly. It is your responsibility to ensure that all the users are informed of all the warnings and precautions.
- For totally safe use, a stable , leveled surface is required. Protect your floor with a mat. Do not use the equipment in a damp areas such as swimming pool sauna, etc. For safety space, the equipment must have at least 0.6 meter of free space all around it.
- Before starting any exercise program you must consult your doctor to determine if you have any physical or health conditions that could create a risk to your health and safety, or prevent you from using the equipment properly. Your doctor's advice is essential if you are taking medication that affects your heart rate, blood pressure or cholesterol level.
- Be aware of your body's signals. Incorrect or excessive exercise can damage your health. Stop exercising if you experienced any of the following symptoms: pain, tightness in your chest, irregular heartbeat, extreme shortness of breath, feeling light headed, dizzy or nauseous. If you do experience any of these conditions you must consult your doctor before continuing with your exercise program.
- Do not workout immediately after meals.
- Keep children and pets away from the equipment, the equipment must be assembled and used by adults only.
- The equipment is designed for home use only.
- The equipment is not suitable for therapeutic use, may only be used for exercises indicated in the training instructions
- Wearing proper clothing and athletic shoes while using the equipment, Avoid wearing loose clothing that may get caught in the equipment or that may restrict or prevent movements.
- Keep your back straight while exercising.

- Before using the equipment, check the handle bar, seat, and the nuts & bolts are securely tightened.
- For adjustable parts, bear the maximum position in your mind, do not exceed the mark „stop“, otherwise will cause risk.
- Always use the equipment as indicated. If you find any defective components while assembling or checking the equipment ,or if you hear any unusual noises coming from the equipment during use, stop immediately. Do not use the equipment until the problem has been solved.
- Care must be taken when lifting or moving the equipment so as not to injure your back. always use proper lifting techniques and /or seek assistance if necessary.
- All moveable accessories(e.g. pedal, handlebar, saddle...etc.) require weekly maintenance. Check them before use every time. If anything broken or loose, please fix them immediately. You may continue using them only after they return to good conditions.
- Keep power cord away from heat sources.
- Do not insert or drop any object into any opening.
- Unplug exercise bike before moving or cleaning it. To clean, wipe surfaces down with mild detergents and a slightly damp cloth only; never use solvents.
- Do not use the exercise bike in any location that is not temperature controlled, such as, but not limited to, garages, porches, pool rooms, bathrooms, car ports or outdoors.
- Use the equipment only as described in this manual.
- Incorrect repair and structural modifications(e.g. removal or replacement of original parts) may endanger the safety of the user.
- This product is not designed for use by persons (including children) who have reduced physical, sensory or mental capacities or persons with no experience or knowledge, unless they are instructed and supervised in the use of the appliance by a person responsible for their safety.
- Children should be supervised to ensure that they do not play with the appliance.
- Before use, check the voltage on the device badge. Only connect the device to sockets that correspond to the voltage of the device.

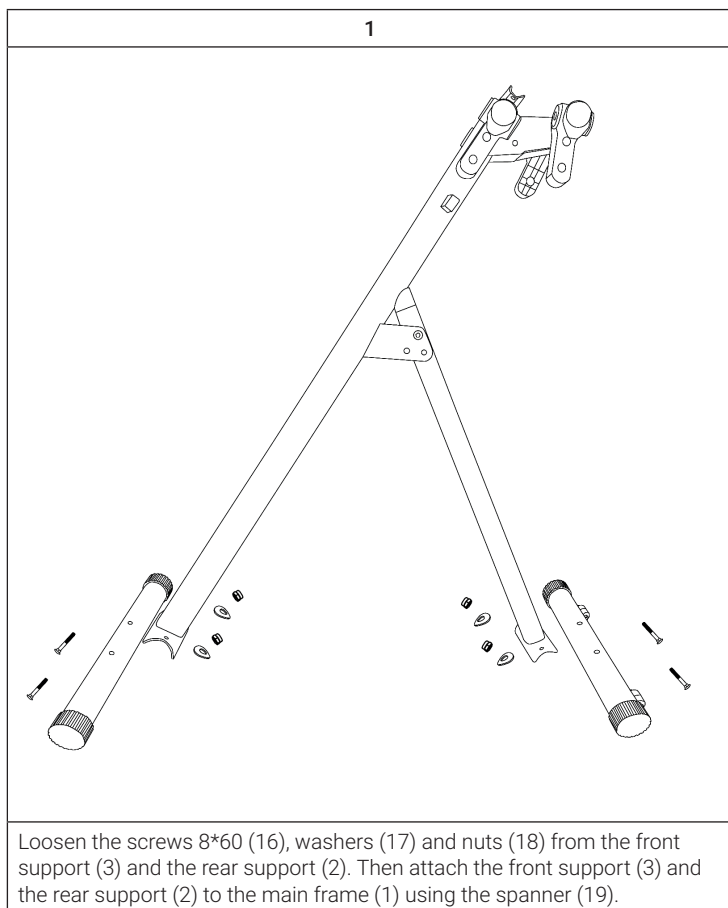
Note: Maximum weight of the user is 100 kg.

SINGLE PARTS

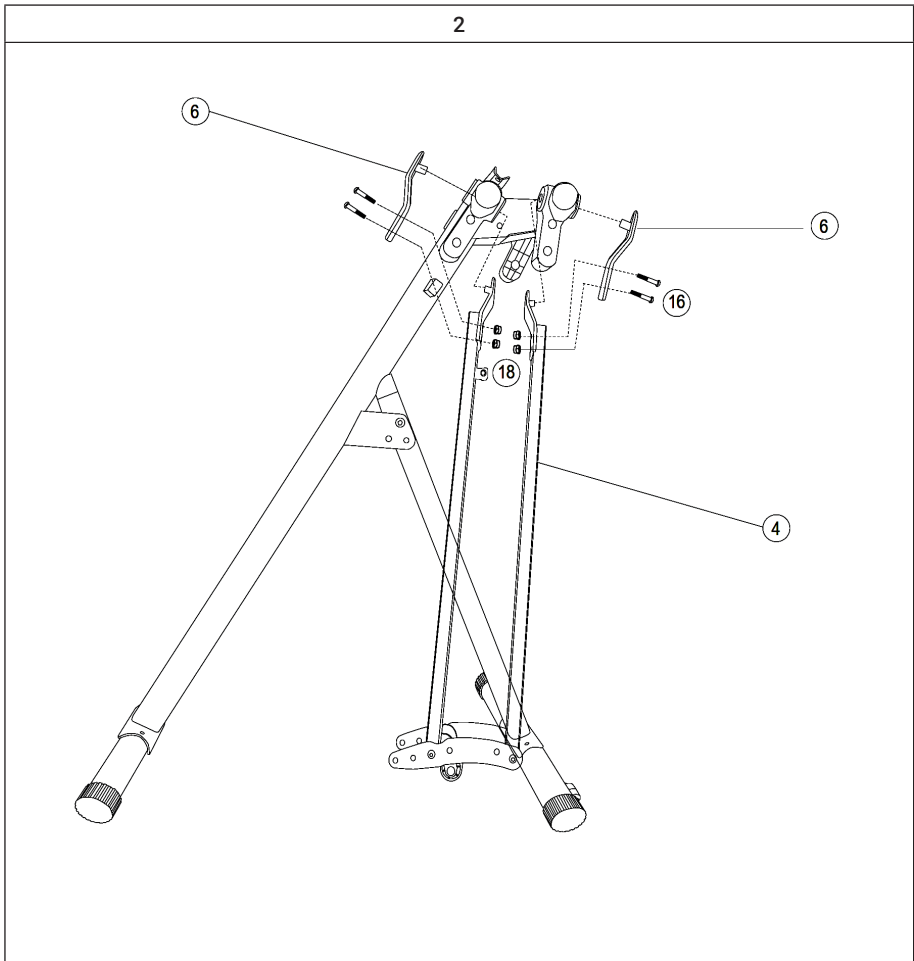


1	Main frame	11	training computer
2	Rear support	12	Cover
3	Front support	13	Bolt
4	Right swivel arm	14	Screw M10*60
5	Left swivel arm	15	Screw M10*45
6	Mounting	16	Screw M8*40
7	Pedal arms	17	Washer
8	Left handlebars	18	Nut
9	Right handlebars	19	Wrench
10	Computer mount	20	Allen key

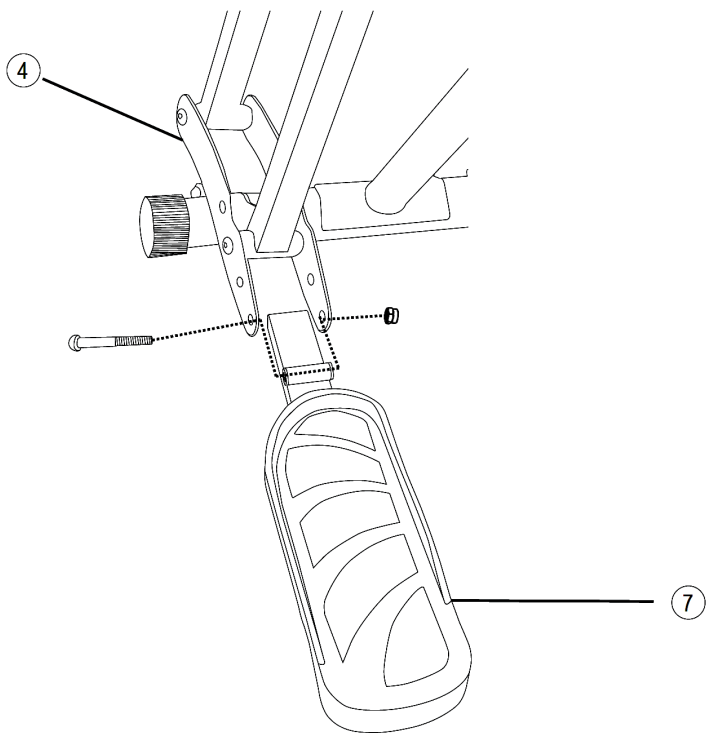
ASSEMBLY



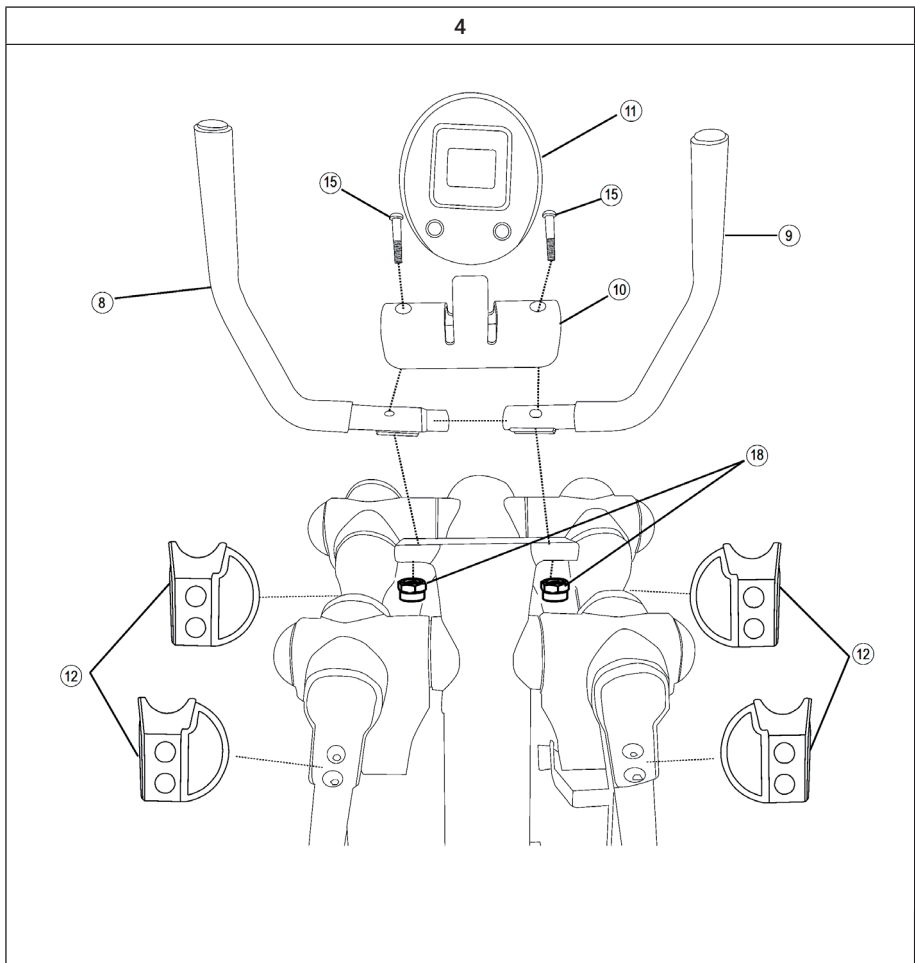
2



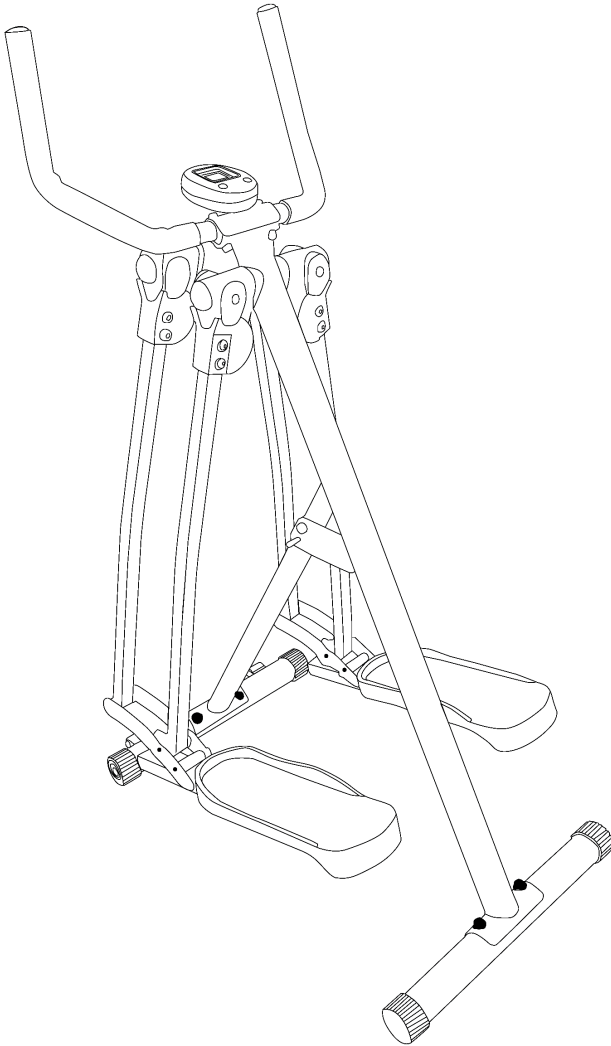
3





4



4

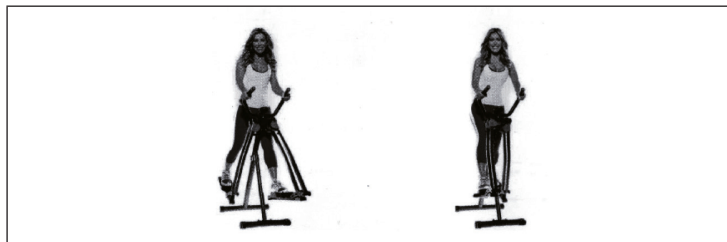


GETTING STARTED

	<p>Moving up</p> <p>Stand behind the pedals and grasp the handles with both hands. Then step on the pedal with your right or left foot. Then place the other foot on the pedal without pulling the handles backwards.</p>
	<p>Active standing and walking</p> <p>Keep your head straight and look ahead. In the starting position you should stand upright with both legs on the pedals and the handles firmly in your hand.</p>

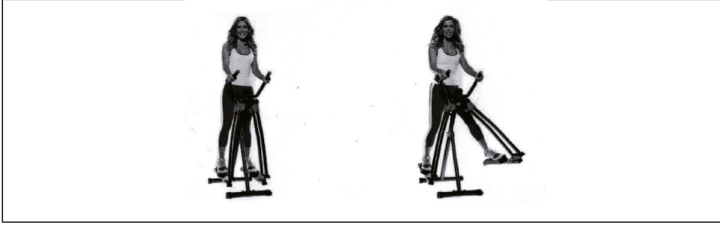
EXERCISES FOR BEGINNERS

Easy walking



Hold the handles firmly with both hands. Climb on the appliance and check that you are standing securely. Now slowly move your feet back and forth. Slowly increase the pace until you reach a speed that you can easily maintain for 20-30 minutes. Slowly decrease the pace for the last 5 minutes.

Single side swings



Hold the handles firmly with both hands. Climb on the appliance and check that you are standing securely. Now swing one leg outwards and back to the starting position in a controlled manner. Breathe in as you swing outwards and out as you swing inwards. When swinging outwards, concentrate on tensing your gluteal muscles and outer thighs. As you swing inward, concentrate on tensing your gluteal muscles and inner thighs. Swing outward 10 times and inward 10 times in total.

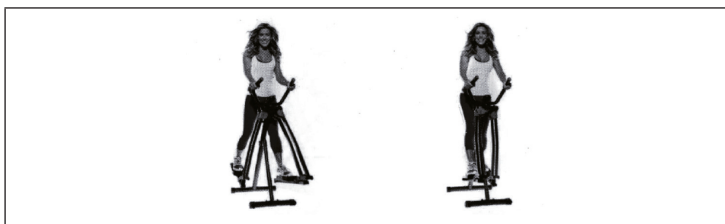
Leg circling forward



Hold the handles firmly with both hands. Climb on the appliance and check that you are standing securely. Now slowly move one leg forward and outward. Keep the leg stretched while moving it backwards and inwards before returning to the starting position. Repeat this exercise 5 times for each side.

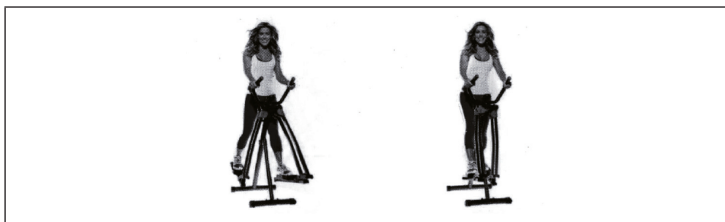
EXERCISES FOR INTERMEDIATES

Fast running



Hold the handles firmly with both hands. Climb on the appliance and check that you are standing securely. Start at walking pace at first and then speed up as if you were walking on a treadmill. Keep the pace for 20-30 minutes.

Double leg circling forward



Hold the handles firmly with both hands. Climb on the appliance and check that you are standing securely. Now slowly move both legs forward and outwards. Keep your legs stretched while moving them backwards and inwards before returning to the starting position. Repeat this exercise 10 times.

Inline skating



Hold the handles firmly with both hands. Climb on the appliance and check that you are standing securely. Now move your left foot forward to the left as if you were skating. Then return to the starting position with your left foot. Then move your right foot forward to the right. Tense your abdominal muscles, gluteal muscles and thighs during the exercise. Repeat the exercise 10 times for both sides.

EXERCISES FOR ADVANCED

Squat Step



Hold the handles firmly with both hands. Climb on the appliance and check that you are standing securely. Start walking slowly. Bend your knees as low as possible as if you were squatting. Keep moving your legs back and forth and hold this position for 10-20 minutes.

Calf Step



Hold the handles firmly with both hands. Climb on the appliance and check that you are standing securely. Now slowly start to walk. Now start to lift your heels and move on the ball of your foot while walking. Hold this position for 20-30 seconds.

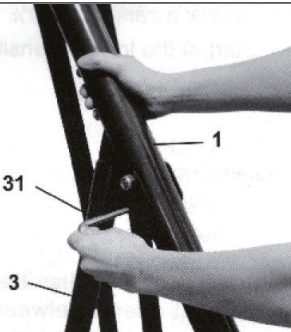
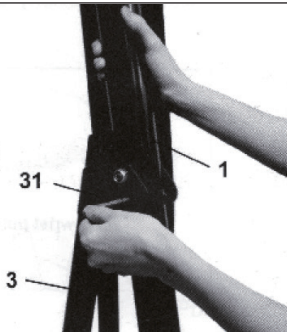
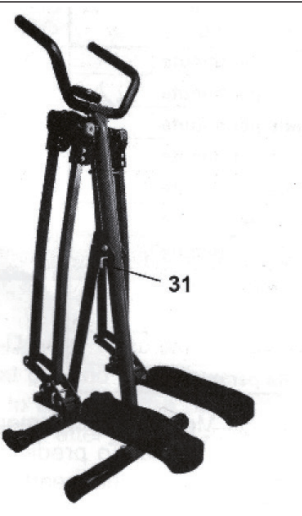
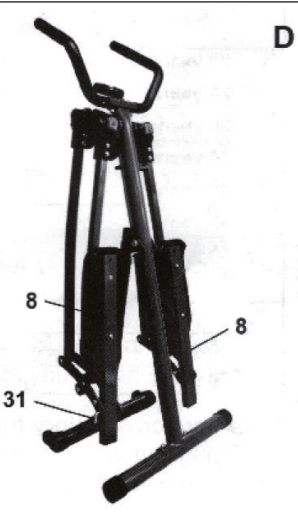
Overhead press



Hold the handles firmly with both hands. Climb on the appliance and check that you are standing securely. Now slowly start to walk. As your feet move, hold on to one handlebar while removing the other hand and stretch your arm over your head and down again. Repeat the exercise for 30 seconds in sync with your walking pace, then switch to the other arm for 30 seconds.

FOLD AND STOW THE DEVICE

Folding the device together

<p>A</p> 	<p>B</p> 
<p>Remove the securing pin (31) from the front frame (3).</p>	<p>Pull the front frame (3) towards the main frame (1) and reinsert the securing pin (31) to fix the frames in this position.</p>
<p>C</p> 	<p>D</p> 
<p>The device now looks as shown in this picture. Now loosen the securing pins (31) of the pedals.</p>	<p>Fold up the two pedals (8) and fix them with the two securing pins (31). You can now stow the unit.</p>

Stowing the device

If you do not use the device for a longer period of time, store it in a clean, dry place. Before doing so, remove the batteries from the training computer so that they do not leak. To move the device, hold the handles and move the device on the rear support.



CAUTION

Danger of injury! Do not hold it by the pedal arms or swivel arms when moving the unit, you could squash your fingers.

CARE AND MAINTENANCE

Note: As with all training machines with mechanical, moving components, screws may loosen due to frequent use. We therefore recommend that you check them regularly and, if necessary, retighten them with a suitable key. Clean your training device regularly with a damp cloth to clean the surfaces from sweat and dust.

- Often clean the exercise bike with clean cloth to keep the clean appearance.
- The safety level of the equipment only can be maintained if it is regularly examined for damage and or /wear and tear.(e.g. handle bar, pedals and seat ...etc.).It is vital that any faulty parts are replaced and the it is not used until completed repaired.
- Regularly check that the elements fastened with nuts and bolts are correctly tightened.
- Remember regularly to grease moving parts.
- Special attention to the component, most of them are susceptible to wear like brake system, foot pad etc.
- As sweat is very corrosive, do not allow it to come into contact with the enameled or chromed parts of the equipment, particularly the computer. Immediately wipe the equipment after using. The enameled parts can be cleaned using a damp sponge. All aggressive or corrosive products must be avoided.
- Storing the equipment in a clean and dry environment away from children.

OVERVIEW OF CARDIO TRAINING

Regular cardio training stimulates the cardiovascular (heart and blood vessels) and respiratory system. It improves your general health and helps you to burn fat. It is the recommended workout if you want to lose weight. When exercising, glucose is burned off first, then the fat stored in the body.

Intensive cardio training (e.g. circuit training, training with high resistance and long duration training) requires a greater amount of effort and also trains the muscular system and your endurance. As a rule, the more regular you train, the more effective the training is (even with short training sessions of 20 minutes).

During the Training

The level of resistance used during the workout determines the training intensity and the associated results.

An optimal training session includes (1) a warm-up phase, (2) an intensive cardio training phase and finally (3) a cool down phase. If you want to progress or burn calories, you should go through these 3 phases as well as exercise for at least 20-30 minutes on the ergometer.

1. Warm-up Phase

Always start your training session with a low resistance level. A warm-up phase of 5-10 minutes is important because your muscles need to be warmed up. During the warm-up phase, you should give your circulatory system and muscles time to prepare for the subsequent workout. As a beginner, you can train for the first 3 minutes at the easiest level and then gradually increase the level to where you feel most comfortable.

2. Cardio Training Phase

After about 10 minutes, you can then begin the cardio training phase. When using the interval training program, the computer controls the resistance depending on the type of interval chosen and thus simulates changing intensities.

The cardio training phase is considered aerobic or anaerobic training depending on the energy expenditure. These two types of training are defined as follows:

Aerobic Training Zone

While you are in this zone, you are improving your cardiovascular system and burning fat.

Despite an increased heart rate, deeper breathing and light sweating, the body is not in a very stressed state, breathing is not significantly accelerated—you could still talk to someone without going out of breath—and you feel that you could sustain the physical exertion for a long time. It's similar to when you briskly walk uphill.

The muscles and heart work more intensely than when the body is at rest and can get most of their energy needs met via aerobic energy production, which utilizes oxygen to facilitate energy production. At the same time, the anaerobic production of energy is also active, but only to a small extent. The lactic acid produced in this process can be broken down to produce energy. Most of your training should be aerobic training.

If you continue to increase the intensity, you will eventually come to the threshold where aerobic energy production is no longer able to increase its output. At this point, there is a shift towards anaerobic energy production being used to a greater extent. You are now doing anaerobic training.

Anaerobic Training

When in this zone, you are improving your performance and speed. When you increase the intensity while in this zone, the training becomes much more strenuous because of the rising lactate level in the body; you start sweating more; your breathing gets faster; and after some time depending on your fitness level, your muscles tire and you feel totally exhausted and that you can no longer continue at this level of intensity.

3. Cool-down Phase

At the end of the cardio training phase, you begin the cool-down phase, which should last for at least 5 minutes. Here, you use low levels of resistance. The recovery or cool-down phase is also helpful with regard to preventing possible muscle soreness. It is also advisable to do active recuperation after an intensive training session, such as a hot bath, a sauna session or a massage.

Training Progress

Each month you can make the training more challenging by extending the duration of the cardio training phase, by using a higher level of resistance within that phase or by doing a more demanding interval training.

Eating and Drinking

- Drink before, during and after training.
- Drink at least 2 sips of water (10 to 20 cl) every 10-15 minutes during a training session.
- If your workout lasts for more than 1 hour, you should drink a sports drink to protect the body from dehydration while training.
- For optimal cardio training, suitable nutrition before and after any physical activity is very important.

Before training, it is best to eat carbohydrates, such as those found in rice and pasta, as they provide the body with an important source of energy.

After training, you need to refuel with proteins, such as those found in eggs, yoghurt and dried fruits. Even if you want to lose weight, it is absolutely necessary to eat after training in order for your body to recuperate.

DISPOSAL CONSIDERATIONS



If there is a legal regulation for the disposal of electrical and electronic devices in your country, this symbol on the product or on the packaging indicates that this product must not be disposed of with household waste. Instead, it must be taken to a collection point for the recycling of electrical and electronic equipment. By disposing of it in accordance with the rules, you are protecting the environment and the health of your fellow human beings from negative consequences. For information about the recycling and disposal of this product, please contact your local authority or your household waste disposal service.

This product contains batteries. If there is a legal regulation for the disposal of batteries in your country, the batteries must not be disposed of with household waste. Find out about local regulations for disposing of batteries. By disposing of them in accordance with the rules, you are protecting the environment and the health of your fellow human beings from negative consequences.

MANUFACTURER & IMPORTER (UK)

Manufacturer:

Chal-Tec GmbH, Wallstrasse 16, 10179 Berlin, Germany.

Importer for Great Britain:

Berlin Brands Group UK Ltd
PO Box 1145
Oxford, OX1 9UW
United Kingdom

Estimado cliente:

Le felicitamos por la adquisición de este producto. Lea atentamente el siguiente manual y siga cuidadosamente las instrucciones de uso con el fin de evitar posibles daños. La empresa no se responsabiliza de los daños ocasionados por un uso indebido del producto o por haber desatendido las indicaciones de seguridad. Escanee el código QR para obtener acceso al manual de usuario más reciente y otra información sobre el producto:



ÍNDICE DE CONTENIDOS

Indicaciones de seguridad	46
Piezas	48
Montaje	49
Primeros pasos	54
Ejercicios para principiantes	54
Ejercicios para practicantes regulares	56
Ejercicios para avanzados	57
Plegar y guardar el dispositivo	59
Cuidado y mantenimiento	60
Indicaciones sobre la retirada del aparato	64
Fabricante e importador (Reino Unido)	64

INDICACIONES DE SEGURIDAD

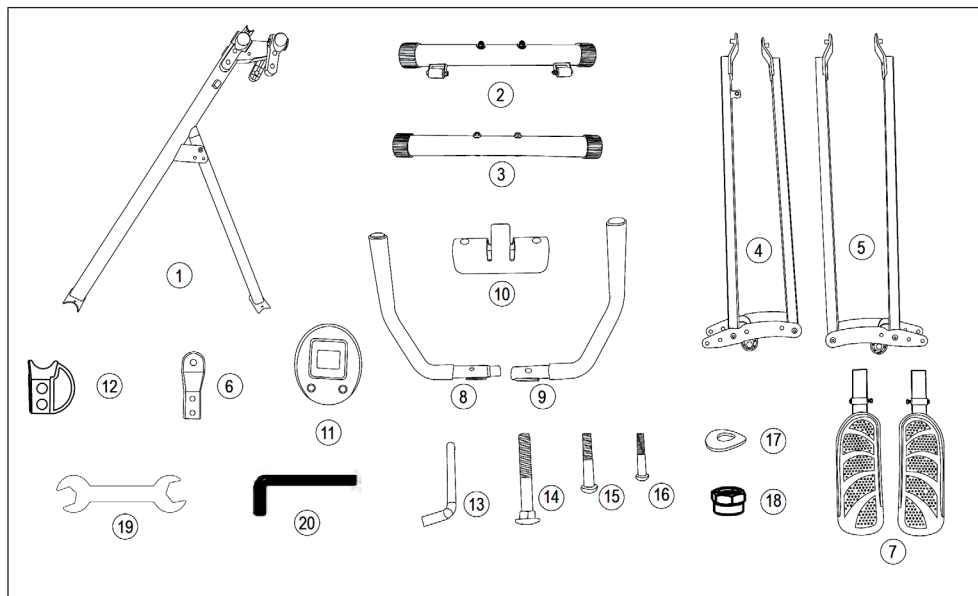
Lea atentamente estas indicaciones de seguridad antes de utilizar el aparato por primera vez y conserve este manual para futuras consultas. Las características del producto pueden variar ligeramente de las representadas en las imágenes. El fabricante puede realizar modificaciones sin aviso previo.

- Conserve este manual en un lugar seguro para que pueda consultarlo en cualquier momento.
- Monte el aparato una vez haya leído todo el manual de instrucciones. La seguridad y la eficacia del mismo solo podrá garantizarse si lo ha montado correctamente y si realiza un mantenimiento y uso idóneos. Asegúrese de que todos los usuarios están informados acerca de las advertencias y medidas de precaución.
- Coloque el aparato en una superficie plana y estable para garantizar un uso seguro. Proteja el suelo con una alfombra. No utilice el aparato en entornos húmedos, como cerca de piscinas, etc. Mantenga una distancia de seguridad de 0,6 metros con el resto de los objetos.
- Antes de iniciar el entrenamiento en el aparato, se recomienda realizar un reconocimiento médico para determinar si tiene algún problema físico o de salud que puede suponer un riesgo para su salud o seguridad, o impedir que pueda utilizar correctamente el aparato. El consejo de su médico es esencial si toma medicamentos que afectan la frecuencia cardíaca, la presión sanguínea o el nivel de colesterol.
- Preste atención a su reacción corporal. Un entrenamiento incorrecto o excesivo puede ser perjudicial para su salud. Detenga el entrenamiento inmediatamente si nota alguno de los siguientes síntomas: dolor, presión en el pecho, ritmo cardíaco irregular, fatiga extrema, vértigo o náuseas. Si tiene uno de los síntomas descritos, debe ponerse en contacto con un médico antes de continuar con el entrenamiento.
- No entrene inmediatamente después de comer.
- Solamente un adulto debe montar el aparato. Mantenga a los niños y mascotas lejos del aparato.
- Este aparato está concebido para ser utilizado en un entorno doméstico.
- El aparato no está indicado para uso terapéutico. Utilice el aparato únicamente para realizar ejercicios ilustrados en este manual de instrucciones.
- Cuando entrene, lleve ropa y calzado apropiados. Evite las prendas sueltas que puedan quedarse enganchadas en el aparato o limitar movimientos.
- Mantenga su espalda recta durante el entrenamiento.

- Antes de cada entrenamiento, asegúrese de que los manillares, el sillín y todos los tornillos y tuercas están montados correctamente.
- Asegúrese de no superar la posición máxima de las piezas móviles y no exceder la marca «Stop», pues existe riesgo de lesiones.
- Utilice el aparato solamente según se describe en estas instrucciones. Si detecta una pieza defectuosa cuando monte o examine el aparato, o si escucha sonidos atípicos durante su uso, detenga inmediatamente el entrenamiento. No utilice el aparato hasta que se haya solucionado el problema.
- Tenga cuidado al levantar o desplazar el aparato para no dañar su espalda. Utilice siempre una técnica de elevación adecuada o solicite ayuda, si es necesario.
- Todas las piezas móviles (p. ej. pedales, manillar, sillín, etc.) deben tener un mantenimiento semanal. Examínelos antes de cada uso del aparato. Si una pieza está rota o suelta, deberá repararla de inmediato. Vuelva a utilizar el aparato cuando se encuentre en perfecto estado.
- Mantenga el cable de alimentación lejos de fuentes de calor.
- Nunca introduzca objetos en las ranuras del aparato.
- Apague el aparato y desconecte el cable de alimentación antes de mover el aparato o si está lloviendo. Limpie la superficie del aparato con un producto de limpieza no abrasivo y un paño húmedo. No utilice disolventes.
- No utilice el aparato en lugares que no estén atemperados, como garajes, verandas, cuartos de baño, cocheras o en el exterior.
- Utilice el aparato de acuerdo con lo descrito en estas instrucciones de uso.
- Una reparación incorrecta o una modificación en la estructura del aparato (por ejemplo, retirar o sustituir las piezas originales) puede poner en peligro a los usuarios.
- Los niños a partir de los 8 años de edad y las personas con discapacidad mental y física sólo pueden utilizar el aparato si han sido familiarizados con las funciones y las precauciones de seguridad por parte de un supervisor responsable de ellos.
- Asegúrese de que los niños no jueguen con el aparato.
- Antes de su uso, compruebe el voltaje de la tarjeta de identificación del dispositivo. Conecte el aparato sólo a tomas que correspondan a la tensión del aparato.

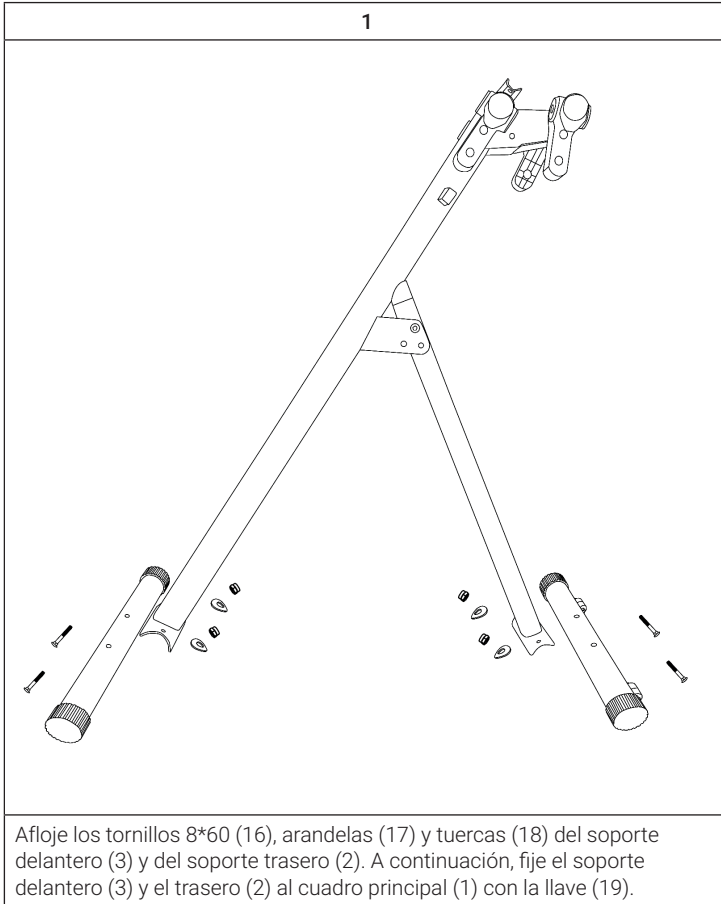
Nota: Peso máximo soportado: 100 kg.

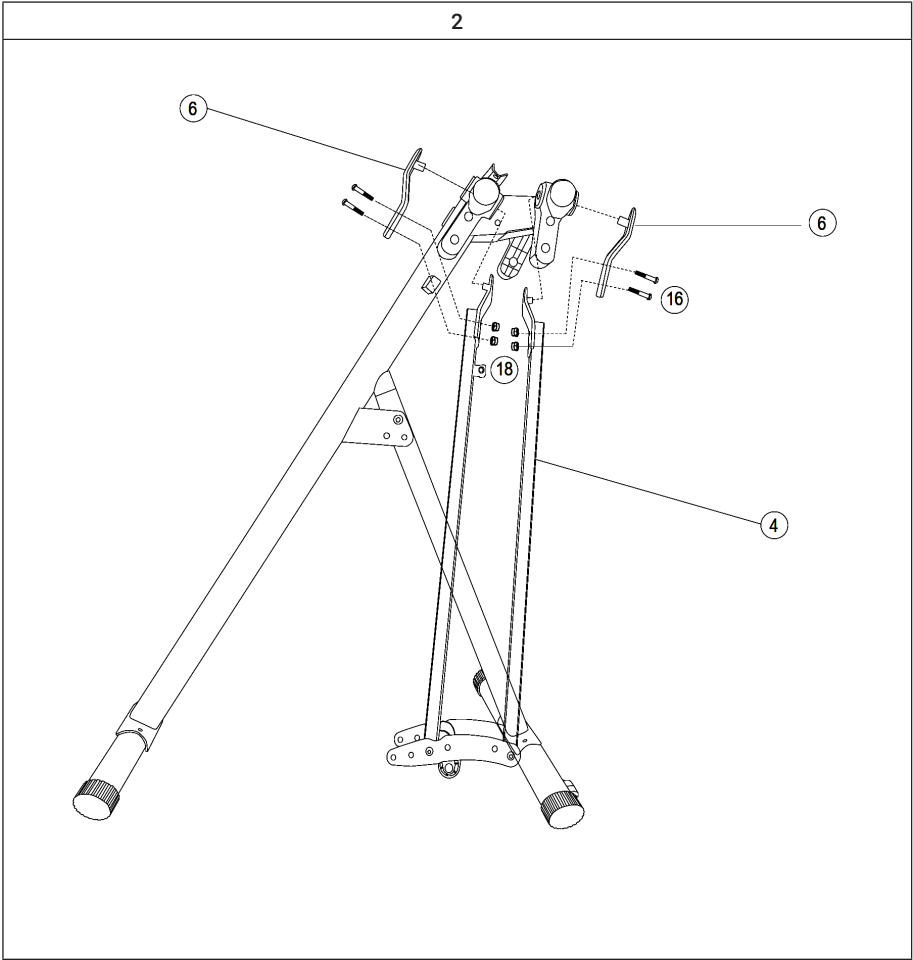
PIEZAS



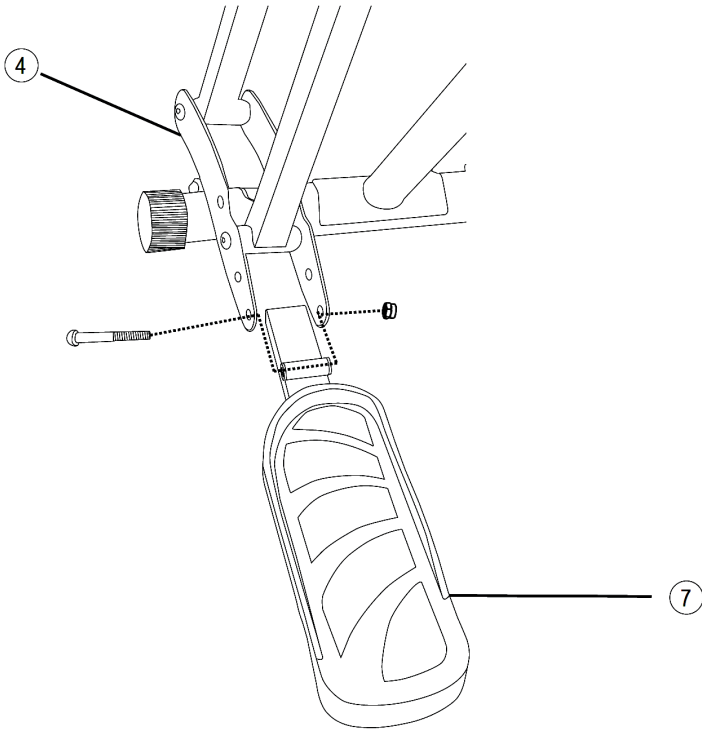
1	Cuadro principal	11	Ordenador de entrenamiento
2	Soporte trasero	12	Cubierta
3	Soporte frontal	13	Perno
4	Brazo giratorio derecho	14	Tornillo M10*60
5	Brazo giratorio izquierdo	15	Tornillo M10*45
6	Soporte	16	M8*40 tornillo
7	Brazos del pedal	17	Arandela
8	Manillar derecho	18	Tuerca
9	Manillar izquierdo	19	Llave inglesa
10	Soporte ordenador	20	Llave allen

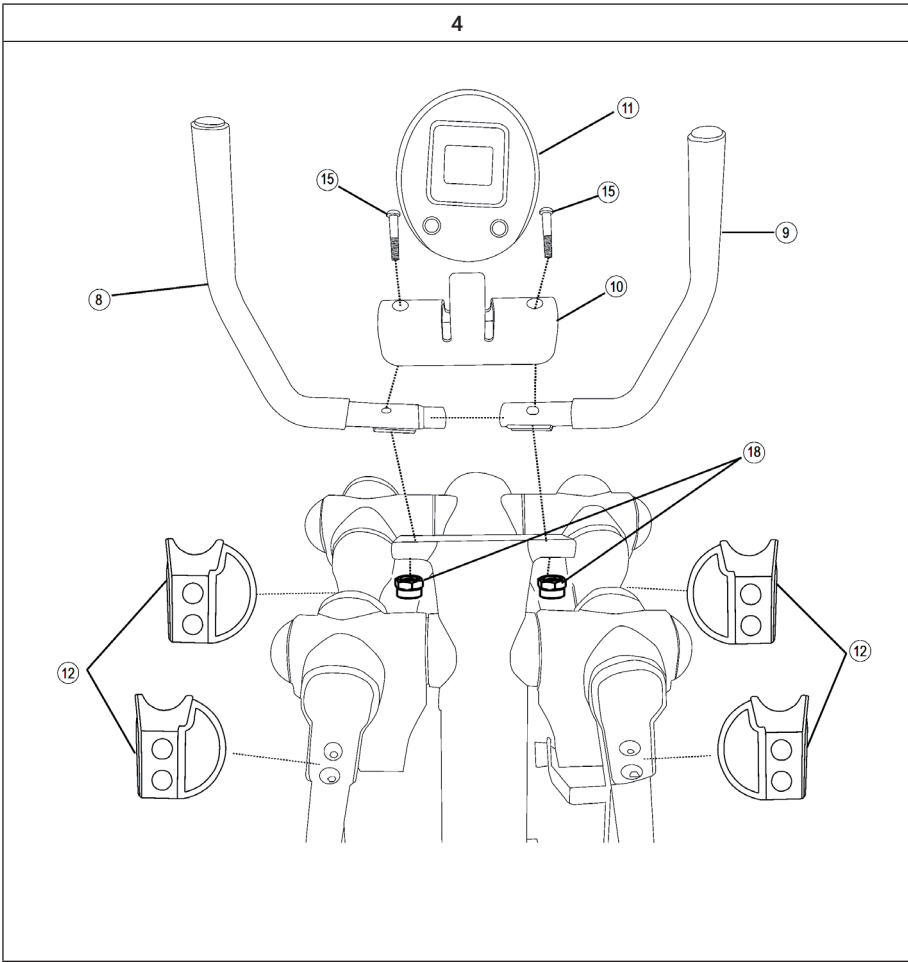
MONTAJE



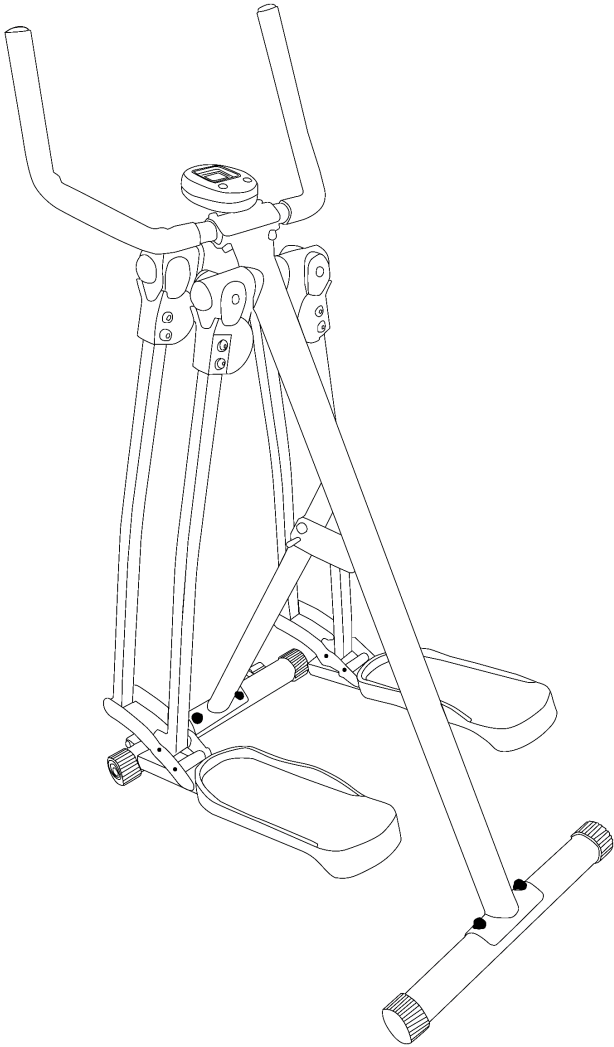


3







4

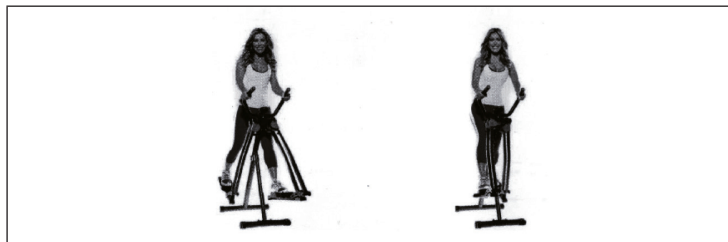


PRIMEROS PASOS

	<p>Subirse</p> <p>Póngase de pie detrás de los pedales y agarre los mangos con ambas manos. Entonces pise el pedal con el pie derecho o izquierdo. Entonces ponga el otro pie en el pedal sin tirar de las asas hacia atrás.</p>
	<p>Estar de pie y caminar</p> <p>Mantenga la cabeza recta y mire al frente. En la posición de partida, debes pararte derecho con ambas piernas en los pedales y los mangos firmemente en la mano.</p>

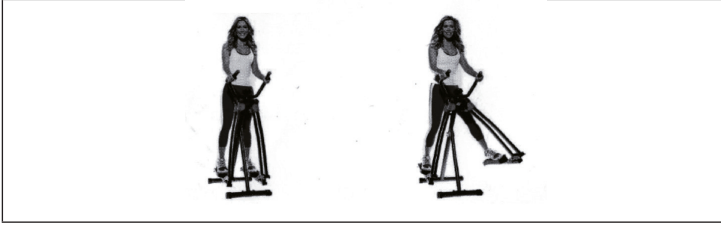
EJERCICIOS PARA PRINCIPIANTES

Caminata simple



Sostenga las asas firmemente con ambas manos. Suba al aparato y compruebe que está bien colocado. Ahora mueva lentamente sus pies hacia atrás y hacia adelante. Aumente lentamente el ritmo hasta que alcance una velocidad que puedas mantener fácilmente durante 20-30 minutos. Disminuya lentamente el ritmo durante los últimos 5 minutos.

Balanceo de un lado



Sostenga las asas firmemente con ambas manos. Suba al aparato y compruebe que está de pie de forma segura. Ahora gire una pierna hacia afuera y vuelva a la posición inicial de forma controlada. Inspire mientras se balancea hacia afuera y expire al moverlo hacia adentro. Concéntrese, al ir hacia afuera en los músculos de los glúteos y el muslo. Concéntrese en el después en tensar los músculos de los glúteos y la parte interna de los muslos. Gire hacia afuera 10 veces y hacia adentro 10 veces en total.

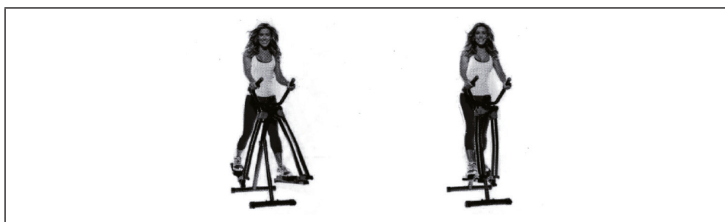
Círculos hacia adelante



Sostenga las asas firmemente con ambas manos. Suba al aparato y compruebe que estás de pie de forma segura. Ahora mueva lentamente una pierna hacia adelante y hacia afuera. Mantenga la pierna estirada mientras la mueve hacia atrás y hacia adentro antes de volver a la posición inicial. Repita este ejercicio 5 veces a cada lado.

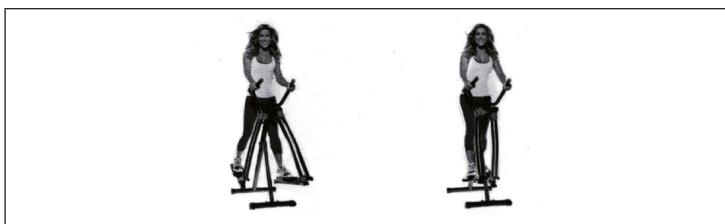
EJERCICIOS PARA PRACTICANTES REGULARES

Carrera rápida



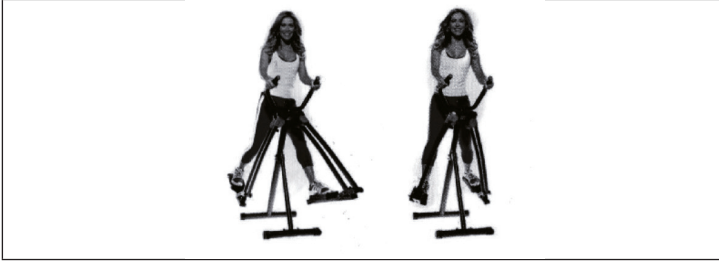
Sostenga las asas firmemente con ambas manos. Suba al aparato y compruebe que está de pie de forma segura. Empiece a caminar al principio y luego acelere como si estuviera caminando en una cinta de correr. Mantenga el ritmo durante 20-30 minutos.

Vueltas dobles hacia adelante



Sostenga las asas firmemente con ambas manos. Suba al aparato y compruebe que está de pie de forma segura. Ahora mueva lentamente ambas piernas hacia adelante y hacia afuera. Mantenga las piernas estiradas mientras las mueve hacia atrás y hacia adentro antes de volver a la posición inicial. Repita este ejercicio 10 veces.

Patínaje en línea



Sostenga las asas firmemente con ambas manos. Suba al aparato y compruebe que está de pie de forma segura. Ahora mueva tu pie izquierdo hacia la izquierda como si estuvieras patinando. Luego vuelva a la posición inicial con el pie izquierdo. Entonces mueva el pie derecho hacia la derecha. Tense los músculos abdominales, los glúteos y los muslos durante el ejercicio. Repita el ejercicio para ambos lados 10 veces.

EJERCICIOS PARA AVANZADOS

Pasos en cuclillas



Sostenga las asas firmemente con ambas manos. Suba al aparato y compruebe que está de pie de forma segura. Empiece a caminar lentamente. Doble las rodillas lo más bajo posible como si estuvieras en cuclillas. Siga moviendo las piernas hacia adelante y hacia atrás y mantenga esta posición durante 10-20 minutos.

Paso amplio



Sostenga las asas firmemente con ambas manos. Suba al aparato y compruebe que está de pie de forma segura. Ahora empiece a caminar lentamente. Ahora empiece a levantar los talones y a moverse sobre la bola del pie mientras camina. Mantenga esta posición durante 20-30 segundos.

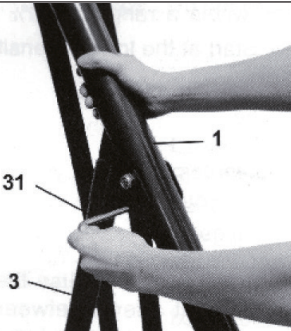
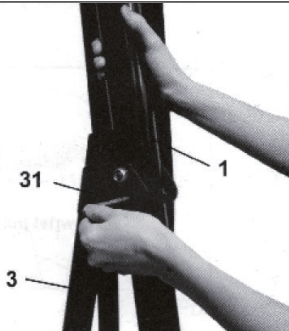

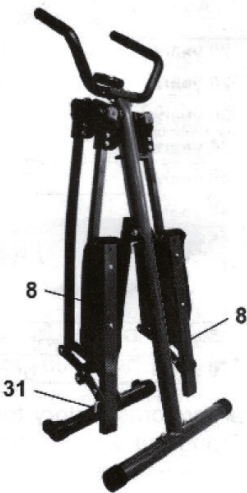
Prensa aérea



Sostenga las asas firmemente con ambas manos. Suba al aparato y compruebe que está de pie de forma segura. Ahora empiece a caminar lentamente. Mientras sus pies se mueven, agárrase a un manillar mientras quita la otra mano y estira el brazo sobre la cabeza y lo vuelve a bajar. Repita el ejercicio durante 30 segundos en sincronía con su ritmo de marcha, luego cambie al otro brazo durante 30 segundos.

PLEGAR Y GUARDAR EL DISPOSITIVO

Plegar el dispositivo

<p>A</p> 	<p>B</p> 
<p>Quite el gancho de seguridad (31) de la parte delantera (3).</p>	<p>Tire del soporte frontal (3) hacia el cuadro principal (1) y vuelva a insertar el pasador de seguridad (31) para bloquear los soportes en esta posición.</p>
<p>C</p> 	<p>D</p> 
<p>El dispositivo ahora se parece a la foto de abajo. Ahora afloje los pasadores de los pedales (31).</p>	<p>Doble los dos pedales (8) y fíjelos con los dos pasadores de bloqueo (31). Ahora puede guardar la unidad.</p>

Guardar el dispositivo

Si no utiliza el dispositivo durante un período de tiempo más largo, guárdelo en un lugar limpio y seco. Antes de hacerlo, quite las pilas del ordenador de entrenamiento para que no se filtren. Para mover el dispositivo, sujete las asas y mueva el dispositivo en el soporte trasero.



PRECAUCIÓN

¡Peligro de lesiones! No lo sostenga por los brazos del pedal o los brazos giratorios cuando muevas la unidad, podrías aplastarse los dedos.

CUIDADO Y MANTENIMIENTO

Nota: Como con todos los dispositivos de entrenamiento con componentes mecánicos móviles, con este producto puede ocurrir que se aflojen los tornillos con un uso frecuente. Por ello, recomendamos controlar regularmente los tornillos y apretarlos con la llave adecuada si fuera necesario. Limpie regularmente el aparato de entrenamiento con un paño húmedo para mantener las superficies libres de sudor y polvo.

- Limpie el aparato regularmente con un paño limpio para mantener una apariencia limpia.
- El uso seguro del aparato solo puede garantizarse si este se limpia regularmente y se inspecciona para detectar daños o desgastes (p. ej. en pedales, manillares, sillín, etc.). Es indispensable sustituir las piezas dañadas y utilizar el aparato solo cuando se haya finalizado dicha reparación.
- Compruebe habitualmente si los tornillos y las tuercas están bien fijados.
- Engrase todas las piezas móviles.
- Controle especialmente todos los componentes que tiendan a desgastarse, como el sistema de frenos, reposapiés, etc.
- Ya que el sudor es muy agresivo, no debe entrar en contacto con las piezas esmaltadas o cromadas del aparato, especialmente con el ordenador. Después de su uso, limpie inmediatamente el aparato. Las partes esmaltadas del aparato pueden limpiarse con una esponja húmeda. Deben evitarse todos los productos agresivos o corrosivos a la hora de la limpieza.
- Guarde el aparato en una zona limpia y seca fuera del alcance de los niños.

ENTRENAMIENTO DE CARDIO EN RESUMEN

El entrenamiento regular de cardio estimula el sistema cardiovascular (corazón y respiración). Uno mejora su condición física, pierde peso y quema grasas. Por ello, es el entrenamiento recomendado cuando uno quiere adelgazar. Durante el entrenamiento, primero se quema la glucosa, a continuación se queman las grasas acumuladas en el cuerpo a través de los ejercicios.

Un entrenamiento exigente de cardio (p. ej. entrenamiento en intervalos, entrenamiento a alta resistencia y de larga duración) requiere un elevado esfuerzo y entrena tanto la musculatura como la resistencia. Normalmente, cuanto más habitual se realice el entrenamiento, más eficiente será (también en sesiones cortas de 20 minutos).

Durante el entrenamiento

La resistencia durante la fase de entrenamiento de cardio determina en gran medida la intensidad del entrenamiento y los resultados del mismo.

Un entrenamiento óptimo incluye una fase de calentamiento (1), una fase intensiva de cardio (2) y una fase de recuperación final (3). Si hace progresos o quiere quemar calorías, debe realizar estas 3 fases y entrenarse como mínimo durante 20-30 minutos en el ergómetro.

1. Fase de calentamiento

Comience su entrenamiento con una resistencia reducida. Es importante realizar una fase de calentamiento de 5-10 minutos porque es necesario calentar los músculos. Especialmente durante la fase de calentamiento, su circulación y musculatura deben tener tiempo a prepararse para la sesión que comienza. Como principiante, puede entrenarse los 3 primeros minutos en el nivel más sencillo e ir aumentando poco a poco en función de sus sensaciones.

2. Fase de entrenamiento de cardio

Tras aprox. 10 minutos puede pasar a la fase de entrenamiento de cardio. Si utiliza los programas de entrenamiento por intervalos, el ordenador de entrenamiento controla la resistencia en función del tipo de intervalo y así simula distintos objetivos.

La fase de entrenamiento de cardio está clasificada, en función del consumo de energía, en entrenamiento aeróbico y anaeróbico. Estos dos tipos se definen del siguiente modo:

Entrenamiento aeróbico

En esta zona mejorará su sistema cardiovascular y quemará grasas.

A pesar del esfuerzo ligero a pulsaciones elevadas, respiración profunda, acaloramiento y sudor ligero, no se sentirá muy fatigado, la respiración no se acelera demasiado así que todavía podrá hablar perfectamente con alguien sin apenas quedarse sin aire y tiene la sensación de que puede mantener esa carga durante mucho tiempo sin agotarse. Tendrá la misma sensación que cuando sube rápido una ligera pendiente.

Los músculos y el corazón trabajan de un modo más intensivo y pueden obtener la gran parte de su necesidad energética utilizando el oxígeno procedente de la producción de energía aeróbica. La obtención de energía anaeróbica es también activa a pequeña escala, pero solo hasta cierto punto, pues el ácido láctico producido en este proceso puede extraerse para producir energía. Gran parte de su ejercicio debe consistir en un tipo de entrenamiento aeróbico.

Si continúa aumentando la carga, llegará en algún momento a un límite donde su obtención de energía por oxígeno ya no podrá aumentar la producción de energía, por lo que debe activarse la obtención de energía anaeróbica en mayor proporción. En esos momentos se encontraría realizando un entrenamiento anaeróbico.

Entrenamiento anaeróbico

En este tipo de entrenamiento mejora su rendimiento y velocidad. En cuanto aumente de nuevo el entrenamiento en esta fase, el trabajo de movimiento será más extenuante debido al nivel de lactato en aumento, uno comienza a sudar más, la respiración se agita y tras más o menos tiempo, en función del estado del entrenamiento, los músculos se fatigan, uno se siente agotado y no puede continuar al mismo nivel de intensidad.

3. Fase de recuperación

Para finalizar, realice como mínimo 5 minutos de fase de recuperación y utilice aquí también los niveles de resistencia más bajos sin un esfuerzo requerido elevado. La fase de recuperación también es muy útil para evitar posibles agujetas tras el entrenamiento. Es muy aconsejable tras una sesión intensa de entrenamiento realizar una regeneración activa, como un baño caliente, una sesión de sauna o un masaje.

Avances en el entrenamiento

Su entrenamiento puede intensificarse con periodicidad mensual prolongando especialmente la fase de entrenamiento de cardio o con niveles de resistencia más elevados (o un entrenamiento por intervalos exigente).

Comida y bebida

- Beba antes, durante y después del entrenamiento.
- Durante el entrenamiento, beba al menos 2 sorbos de agua (10 a 20 cl) cada 10-15 minutos.
- Si su entrenamiento dura más de 1 hora, debe beberse una botella de deporte completa para proteger al cuerpo de la deshidratación durante la sesión.
- Para un entrenamiento de cardio óptimo, es muy importante una alimentación adecuada tanto antes como después de la actividad física.

Antes del entrenamiento, debe comer preferiblemente hidratos de carbono, presentes por ejemplo en el arroz y las pastas, ya que aportan al cuerpo una cantidad importante de energía.

Tras el entrenamiento debe „repostar“ proteínas, que se encuentran en los huevos, yogur y en los frutos secos. Incluso si desea perder peso, es imprescindible comer algo después del entrenamiento para que su cuerpo se regenere.

INDICACIONES SOBRE LA RETIRADA DEL APARATO



Si en su país existe una disposición legal relativa a la eliminación de aparatos eléctricos y electrónicos, este símbolo estampado en el producto o en el embalaje advierte que no debe eliminarse como residuo doméstico. En lugar de ello, debe depositarse en un punto de recogida de reciclaje de aparatos eléctricos y electrónicos. Una gestión adecuada de estos residuos previene consecuencias potencialmente negativas para el medio ambiente y la salud de las personas. Puede consultar más información sobre el reciclaje y la eliminación de este producto contactando con su administración local o con su servicio de recogida de residuos.

Este producto contiene baterías. Si en su país existe una disposición legal relativa a la eliminación de baterías, estas no deben eliminarse como residuo doméstico. Infórmese sobre la normativa vigente relacionada con la eliminación de baterías. Una gestión adecuada de estos residuos previene consecuencias potencialmente negativas para el medio ambiente y la salud de las personas.

FABRICANTE E IMPORTADOR (REINO UNIDO)

Fabricante:

Chal-Tec GmbH, Wallstraße 16, 10179 Berlín, Alemania.

Importador para Gran Bretaña:

Berlin Brands Group UK Ltd
PO Box 1145
Oxford, OX1 9UW
United Kingdom

Cher client,

Toutes nos félicitations pour l'acquisition de ce nouvel appareil. Veuillez lire attentivement les instructions suivantes de branchement et d'utilisation afin d'éviter d'éventuels dommages. Le fabricant ne saurait être tenu pour responsable des dommages dus au non-respect des consignes de sécurité et à la mauvaise utilisation de l'appareil. Scannez le QR-Code pour accéder à la dernière version du mode d'emploi et à d'autres informations concernant le produit:



SOMMAIRE

Consignes de sécurité	66
Pièces détachées	68
Assemblage	69
Premiers pas	74
Exercices pour débutants	74
Exercices pour les habitués	76
Exercices pour les avancés	77
Pour replier et ranger l'appareil	79
Entretien et maintenance	80
Aperçu de l'entraînement cardio	81
Conseils pour le recyclage	84
Fabricant et importateur (UK)	84

CONSIGNES DE SÉCURITÉ

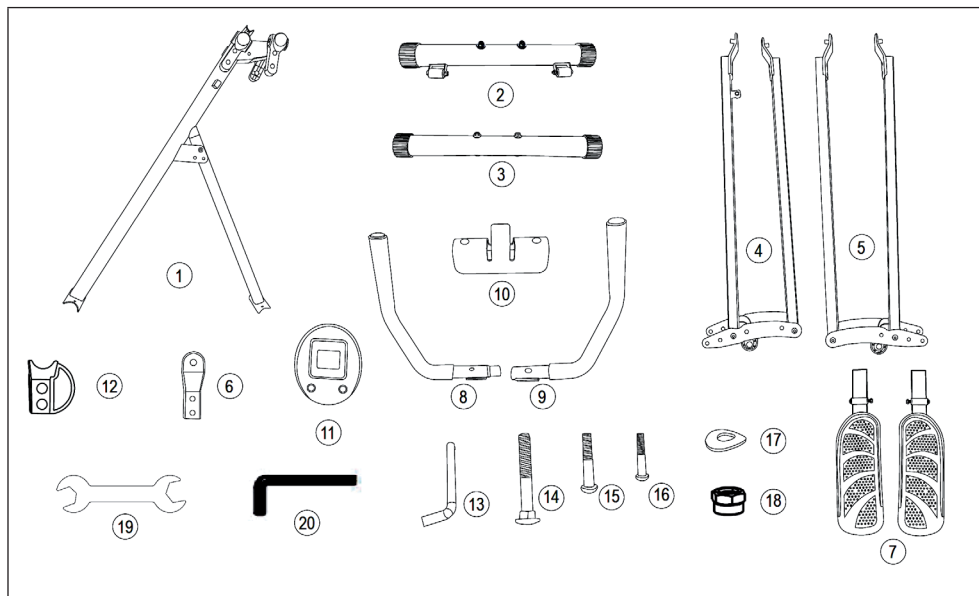
Lisez attentivement le mode d'emploi avant d'utiliser l'appareil et conservez-le pour référence ultérieure. Les caractéristiques du produit peuvent différer légèrement des illustrations. Le fabricant est susceptible d'effectuer des modifications sans préavis.

- Conservez le mode d'emploi en lieu sûr afin de pouvoir vous y référer à tout moment.
- Assemblez l'appareil uniquement après avoir lu entièrement ce mode d'emploi. La sécurité et l'efficacité de l'appareil ne peuvent être garanties que si l'appareil a été correctement monté, entretenu et utilisé. Il est de votre responsabilité de vous assurer que tous les utilisateurs de l'appareil sont informés des avertissements et des précautions d'utilisation.
- L'appareil doit être placé sur une surface stable et plane pour pouvoir l'utiliser en toute sécurité. Protégez le sol avec un tapis. N'utilisez pas l'appareil dans des environnements humides tels que des piscines, etc. La distance de sécurité autour de l'appareil doit être d'au moins 0,6 mètre.
- Avant de suivre les programmes d'exercices, consultez un médecin pour déterminer si vous avez des problèmes physiques ou de santé qui pourraient mettre en danger votre santé et votre sécurité en utilisant l'appareil ou vous empêcher de l'utiliser correctement. Les conseils de votre médecin sont essentiels si vous prenez des médicaments qui affectent votre rythme cardiaque, votre tension artérielle ou votre taux de cholestérol.
- Soyez attentif aux signaux de votre corps. Un exercice inapproprié ou excessif peut être nocif. Arrêtez de faire de l'exercice si l'un des symptômes suivants se manifeste : douleur, sensation d'oppression dans la poitrine, rythme cardiaque irrégulier, essoufflement extrême, vertiges ou nausée. Si vous rencontrez l'une de ces conditions, consultez immédiatement un médecin avant de continuer à vous entraîner.
- Ne faites pas d'exercice directement après les repas.
- L'appareil ne doit être assemblé que par des adultes. Tenez les enfants et les animaux domestiques éloignés de l'appareil.
- L'appareil ne doit être utilisé qu'à domicile.
- L'appareil ne convient pas à un usage thérapeutique. Il ne peut être utilisé que pour les exercices indiqués dans le manuel.
- Portez des vêtements et des chaussures d'entraînement appropriés lors de l'utilisation de l'appareil. Évitez les vêtements amples car ils pourraient se coincer dans l'appareil de même que les vêtements qui pourraient restreindre votre liberté de mouvement.
- Gardez votre dos droit pendant l'entraînement.

- Avant chaque utilisation, vérifiez que les poignées, la selle et les écrous et boulons sont bien serrés.
- Faites attention à la position maximale réglable des pièces de l'appareil et n'allez pas au-delà de la marque „Stop”, car cela créerait un risque.
- Utilisez l'appareil uniquement comme indiqué. Si vous remarquez des pièces défectueuses lors du montage ou de l'inspection, ou si vous entendez des bruits étranges provenant de l'appareil en cours d'utilisation, cessez de l'utiliser immédiatement. N'utilisez pas l'appareil tant que le problème n'est pas résolu.
- Soyez prudent lorsque vous soulevez ou déplacez l'appareil pour ne pas vous blesser au dos. Utilisez toujours des techniques de levage qui préservent le dos et demandez l'aide d'une autre personne si nécessaire.
- Tous les équipements mobiles (pédales, poignées, selles, etc.) doivent être entretenus chaque semaine. Vérifiez-les avant chaque utilisation. Si quelque chose est cassé ou desserré, réparez ou fixez la pièce correspondante immédiatement. Ne poursuivez pas l'utilisation de l'appareil tant que vous n'avez pas restauré le bon état initial.
- Tenez le câble d'alimentation à l'écart des sources de chaleur.
- N'insérez aucun objet dans les ouvertures de l'appareil.
- Éteignez l'appareil et débranchez le câble d'alimentation avant de déplacer ou de nettoyer l'appareil. Pour le nettoyage, frottez les surfaces avec un nettoyant doux et un chiffon humide. N'utilisez jamais de solvants.
- N'utilisez pas l'appareil dans des endroits non tempérés, tels qu'un garage, une véranda, une salle de bain, un abri de voiture ou à l'extérieur.
- N'utilisez l'appareil que de la manière décrite dans le mode d'emploi.
- Une réparation incorrecte et/ou des modifications structurelles (telles que le retrait ou le remplacement de pièces d'origine) peuvent mettre en danger l'utilisateur de l'appareil.
- Les enfants à partir de 8 ans et les personnes handicapées mentales et physiques ne peuvent utiliser l'appareil que s'ils ont été familiarisés avec les fonctions et les consignes de sécurité par un responsable responsable.
- Assurez-vous que les enfants ne jouent pas avec l'appareil.
- Avant utilisation, vérifiez la tension sur le badge de l'appareil. Ne branchez l'appareil qu'à des prises correspondant à la tension de l'appareil.

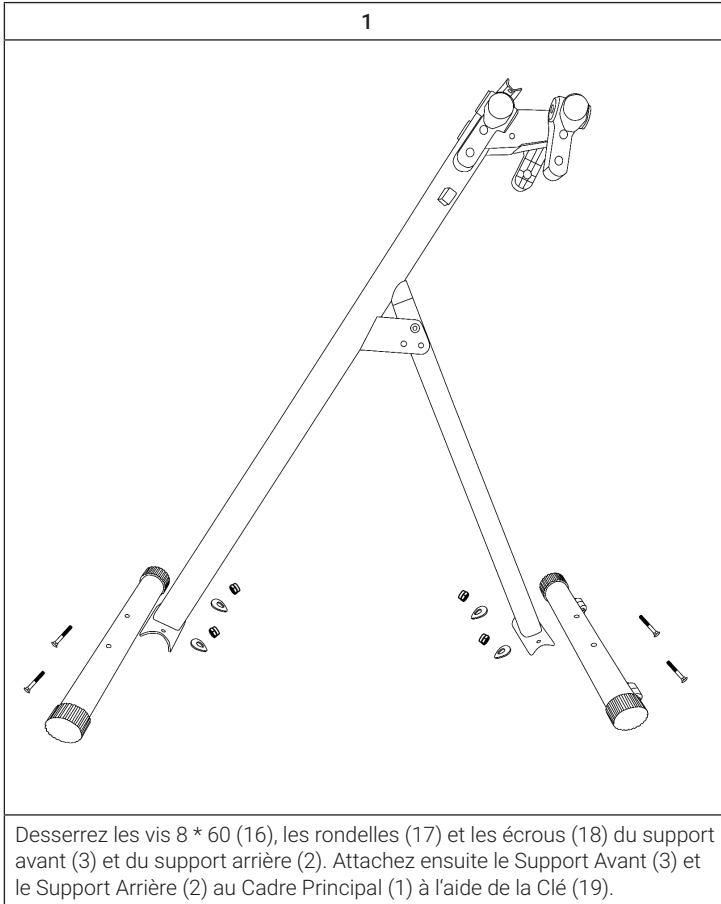
Remarque : poids maximal de l'utilisateur : 100 kg.

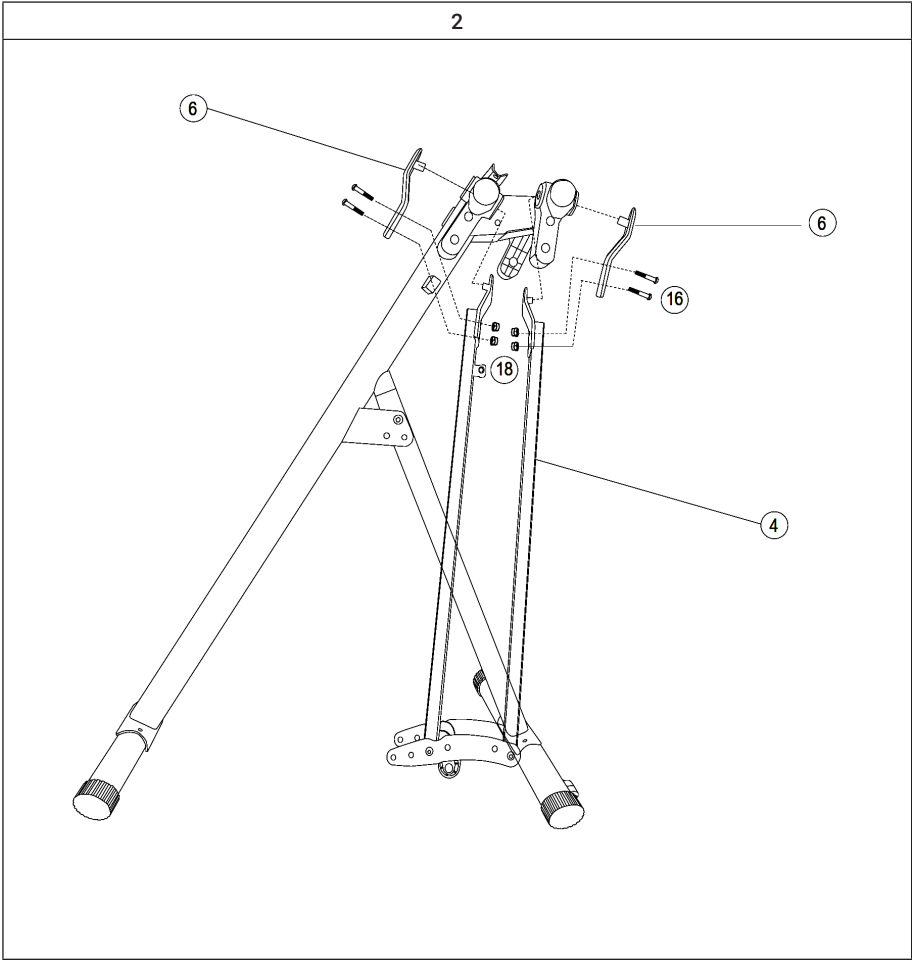
PIÈCES DÉTACHÉES

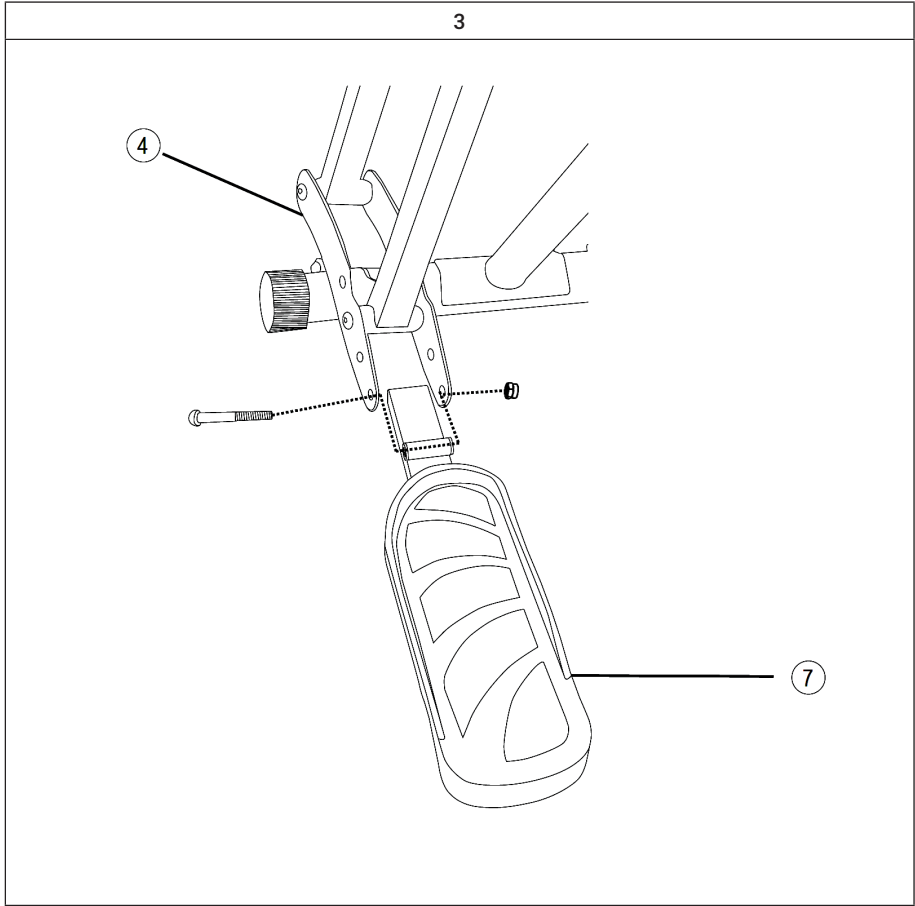


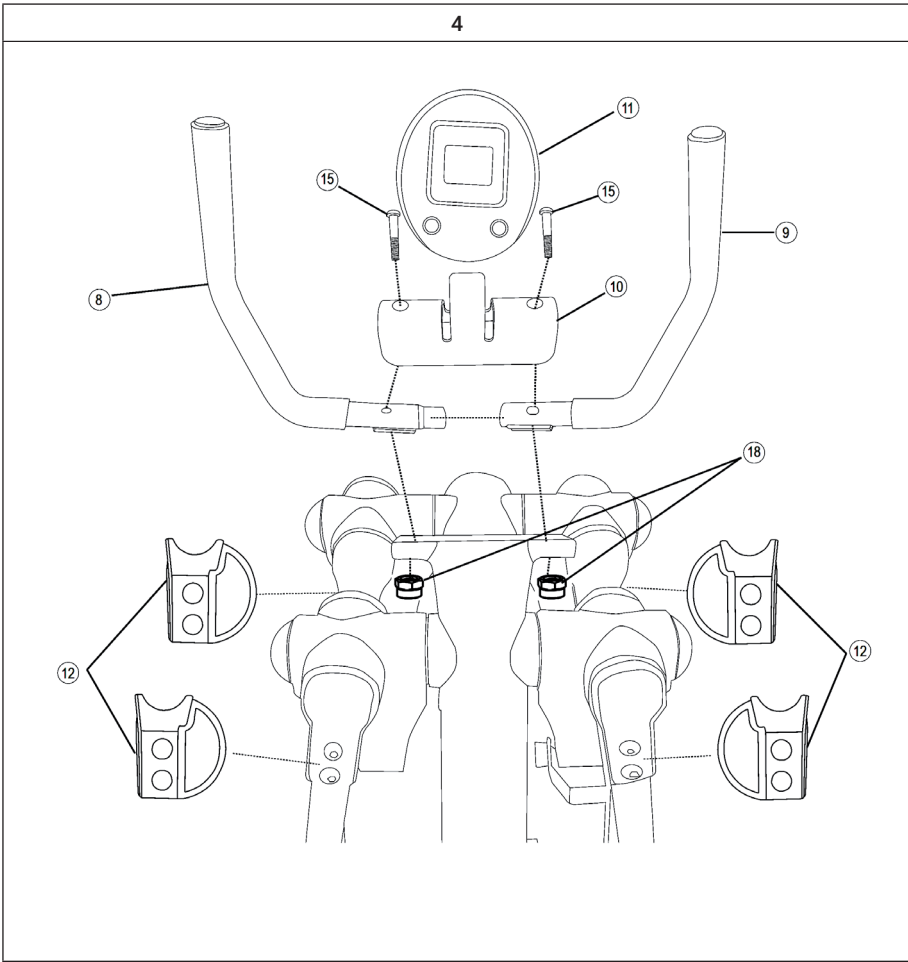
1	Cadre principal	11	Moniteur d'entraînement
2	Support arrière	12	Cache
3	Support avant	13	Boulons
4	Bras pivotant droit	14	Vis M10*60
5	Bras pivotant gauche	15	Vis M10*45
6	Support	16	Vis M8*40
7	Bras de pédale	17	Rondelle
8	Guidon gauche	18	Ecrou
9	Guidon droit	19	Clé plate
10	Support de moniteur	20	Clé Allen

ASSEMBLAGE

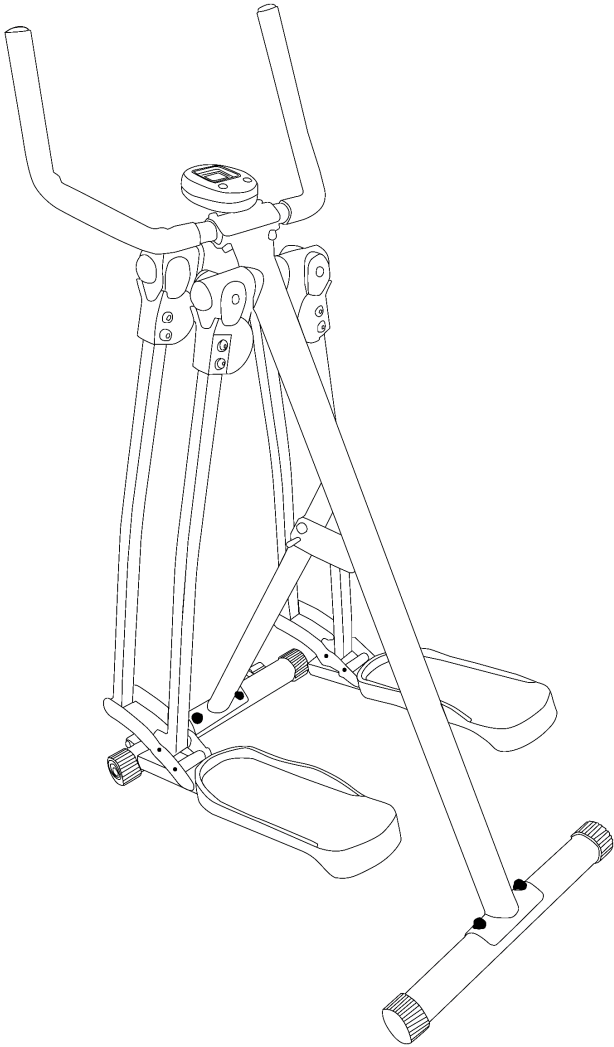










4

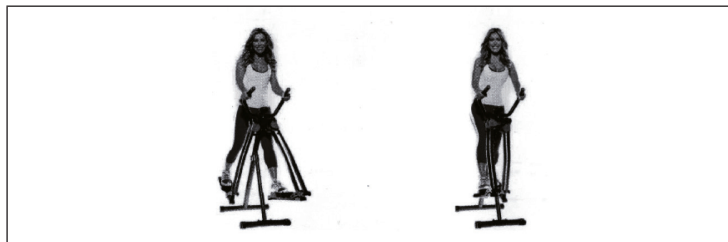


PREMIERS PAS

	<p>Pour monter</p> <p>Tenez-vous derrière les pédales et saisissez les poignées à deux mains. Appuyez ensuite sur la pédale avec votre pied droit ou gauche. Ensuite, mettez votre autre pied sur la pédale sans tirer les poignées vers l'arrière.</p>
	<p>Être actif debout et en marchant</p> <p>Gardez la tête droite et regardez devant vous. Dans la position de départ, vous devez vous tenir debout avec les deux pieds sur les pédales et tenir fermement les poignées dans votre main.</p>

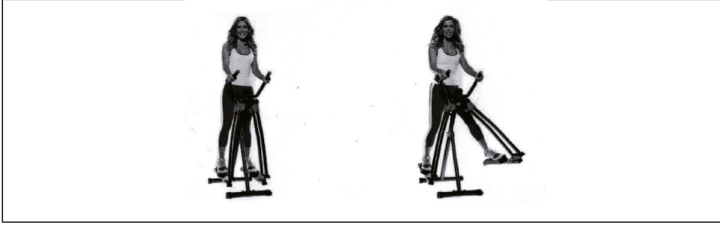
EXERCICES POUR DÉBUTANTS

Marche simple



Tenez fermement les poignées à deux mains. Montez sur l'appareil et vérifiez si vous vous tenez bien. Maintenant, déplacez lentement vos pieds d'avant en arrière. Augmentez lentement le rythme jusqu'à ce que vous atteigniez un rythme facile à tenir pendant 20 à 30 minutes. Ralentissez lentement pendant les 5 dernières minutes.

Balancements latéraux individuels



Tenez bien les poignées à deux mains. Montez sur l'appareil et vérifiez que vous tenez bien. Maintenant, balancez une jambe vers l'extérieur et revenez à la position de départ. Inspirez en balançant et en balançant la jambe vers l'extérieur. Lorsque vous balancez vers l'extérieur, concentrez-vous sur la tension de vos fessiers et de l'extérieur des cuisses. Lorsque vous balancez vers l'intérieur, concentrez-vous sur la tension de vos fessiers et de l'intérieur des cuisses. Balancez vers l'extérieur 10 fois et vers l'intérieur 10 fois au total.

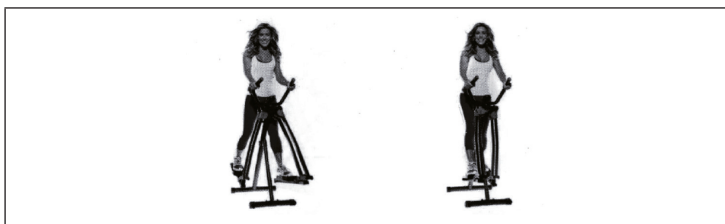
Cercles de jambe vers l'avant



Tenez fermement les poignées à deux mains. Montez sur l'appareil et vérifiez que vous vous tenez bien. Maintenant, déplacez lentement une jambe vers l'avant et vers l'extérieur. Gardez votre jambe droite lorsque vous la déplacez vers l'arrière et vers l'intérieur avant de revenir à la position de départ. Répétez cet exercice 5 fois pour chaque côté.

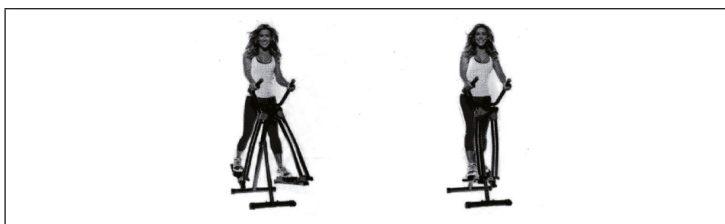
EXERCICES POUR LES HABITUÉS

Course rapide



Tenez fermement les poignées à deux mains. Montez sur l'appareil et vérifiez que vous tenez bien. Commencez à un rythme de marche et allez de plus en plus vite comme si vous marchiez sur un tapis roulant. Gardez le rythme pendant 20 à 30 minutes.

Doubles cercles de jambe vers l'avant



Tenez fermement les poignées à deux mains. Montez sur l'appareil et vérifiez que vous tenez bien. Maintenant, déplacez lentement les deux jambes vers l'avant et vers l'extérieur. Gardez vos jambes droites lorsque vous les déplacez vers l'arrière et vers l'intérieur avant de revenir à la position de départ. Répétez cet exercice 10 fois.

Patins en ligne



Tenez fermement les poignées à deux mains. Montez sur l'appareil et vérifiez que vous tenez bien. Maintenant, déplacez votre pied gauche vers la gauche comme si vous patiniez. Revenez ensuite à la position de départ avec votre pied gauche. Puis déplacez votre pied droit vers la droite. Pendant cet exercice, contractez vos abdominaux, vos fessiers et vos cuisses. Répétez l'exercice 10 fois pour les deux côtés.

EXERCICES POUR LES AVANCÉS

Marche accroupie



Tenez fermement les poignées à deux mains. Montez sur l'appareil et vérifiez que vous tenez bien. Commencez à marcher lentement. Pliez vos genoux aussi bas que possible comme si vous étiez accroupi. Continuez à bouger vos jambes d'avant en arrière et maintenez cette position pendant 10 à 20 minutes.

Marche du mollet



Tenez fermement les poignées à deux mains. Montez sur l'appareil et vérifiez que vous tenez bien. Commencez à marcher lentement. Maintenant, commencez à soulever vos talons et à bouger sur la plante du pied tout en continuant à marcher. Maintenez cette position pendant 20-30 secondes.

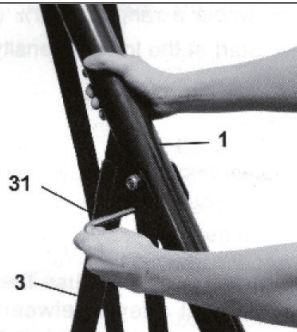
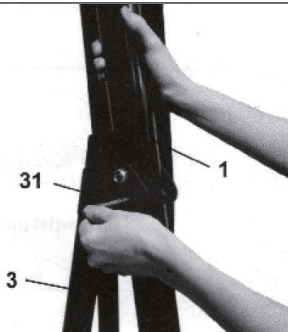
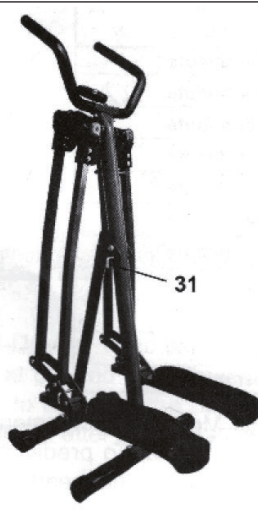
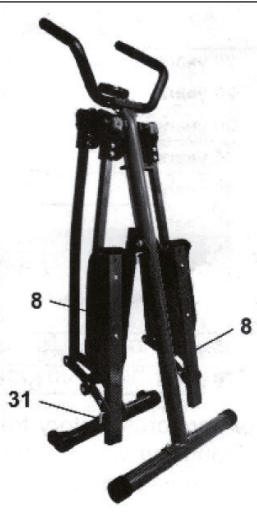
Presse aérienne



Tenez fermement les poignées à deux mains. Montez sur l'appareil et vérifiez que vous tenez bien. Commencez à marcher lentement. Pendant que vos pieds bougent, tenez-vous à un guidon tout en retirant l'autre main et en étirant votre bras au-dessus de votre tête et vers le bas à nouveau. Répétez l'exercice pendant 30 secondes en synchronisation avec le rythme de course, puis passez à l'autre bras pendant 30 secondes.

POUR REPLIER ET RANGER L'APPAREIL

Pour replier l'appareil

<p>A</p>  <p>1 31 3</p>	<p>B</p>  <p>1 31 3</p>
<p>Retirez la goupille de sécurité (31) du cadre avant (3).</p>	<p>Tirez le cadre avant (3) vers le cadre principal (1) et réinsérez la goupille de sécurité (31) pour fixer le cadre dans cette position.</p>
<p>C</p>  <p>31</p>	<p>D</p>  <p>8 8 31</p>
<p>L'appareil ressemble maintenant à l'illustration. Desserrez maintenant les goupilles de sécurité (31) des pédales.</p>	<p>Repliez les deux pédales (8) et fixez-les avec les deux goupilles de sécurité (31). Vous pouvez maintenant ranger l'appareil.</p>

Rangement de l'appareil

Lorsque vous n'utilisez pas l'appareil pendant une longue période, rangez-le dans un endroit propre et sec. Retirez au préalable les piles du cardio afin qu'elles ne fuient pas. Pour déplacer l'appareil, tenez les poignées et déplacez l'appareil sur le support arrière.



ATTENTION

Risque de blessure ! Ne tenez pas les bras des pédales ou les bras pivotants lorsque vous déplacez l'appareil, ils pourraient vous écraser les doigts.

ENTRETIEN ET MAINTENANCE

Remarque : Comme pour tous les appareils d'exercice comprenant des pièces mécaniques mobiles, il peut arriver que les vis de ce produit se desserrent en raison d'une utilisation fréquente. Nous recommandons donc de les contrôler régulièrement et, si nécessaire, de les serrer avec une clé appropriée. Nettoyez régulièrement votre appareil avec un chiffon humide pour en retirer la sueur et la poussière.

- Nettoyez régulièrement l'appareil avec un chiffon propre pour conserver un aspect propre.
- L'utilisation en toute sécurité de l'appareil ne peut être garantie que si le bon état et le niveau d'usure de l'appareil sont régulièrement vérifiés (par exemple les poignées, les pédales, la selle, etc.). Il est essentiel de remplacer les pièces endommagées de l'appareil et de ne réutiliser l'appareil qu'après réparation.
- Vérifiez régulièrement que les vis et les écrous sont correctement serrés.
- Lubrifiez les pièces mobiles régulièrement.
- Portez une attention particulière aux composants plus sensibles à l'usure, tels que le système de freinage, le repose-pied, etc.
- La sueur étant très agressive, elle ne doit pas entrer en contact avec les parties émaillées ou chromées de l'appareil, en particulier avec l'ordinateur. Essuyez l'appareil immédiatement après utilisation. Les parties émaillées peuvent être nettoyées avec une éponge humide. Pour le nettoyage, évitez tous les produits agressifs ou corrosifs.
- Rangez l'appareil dans un environnement propre et sec, hors de portée des enfants.

APERÇU DE L'ENTRAÎNEMENT CARDIO

L'entraînement cardio régulier stimule le système cardio-vasculaire (cœur et respiration). Vous améliorez votre condition, perdez du poids et brûlez les graisses. C'est donc l'entraînement recommandé si vous souhaitez perdre du poids. Pendant l'exercice, le glucose est brûlé en premier, puis les exercices brûlent les graisses stockées dans le corps.

L'entraînement cardio exigeant (par exemple, entraînement par intervalles, entraînement avec une résistance élevée et sur une plus longue durée) nécessite plus d'efforts et entraîne également les muscles en plus de l'endurance. En général, plus l'entraînement est régulier, plus il est efficace (même avec de courtes séquences de 20 minutes).

Pendant l'entraînement

La résistance pendant la phase d'entraînement cardio détermine de manière décisive l'intensité de l'entraînement et les résultats correspondants. Idéalement, un entraînement comprend une phase d'échauffement (1), une phase plus intense d'entraînement cardio (2) et une phase finale de récupération (3). Si vous voulez progresser ou brûler des calories, vous devez passer par ces 3 phases et vous entraîner pendant au moins 20-30 minutes sur l'ergomètre.

1. Phase d'échauffement

Commencez toujours votre entraînement avec une faible résistance. La période d'échauffement de 5-10 minutes est importante car vos muscles ont besoin d'être échauffés. Surtout pendant la phase d'échauffement, vous devriez donner le temps à vos groupes circulatoires et musculaires de se préparer à l'exercice suivant. En tant que débutant, vous pouvez effectuer les 3 premières minutes au niveau le plus facile et augmenter progressivement la difficulté en fonction de vos sensations personnelles de bien-être.

2. Phase d'entraînement cardio

Au bout de 10 minutes environ, vous pouvez passer à la phase d'entraînement cardio. Si vous utilisez des programmes d'entraînement par intervalles, l'ordinateur d'entraînement contrôle la résistance en fonction du type d'intervalle, simulant ainsi l'enchaînement des exigences.

La phase d'entraînement cardio est liée à la zone d'entraînement aérobie ou anaérobie en fonction de la dépense énergétique. Ces zones sont définies comme suit :

Domaine d'entraînement aérobie

Dans cette zone vous améliorez votre système cardio-vasculaire et brûlez des graisses.

Malgré le léger effort avec augmentation du rythme cardiaque, une respiration plus profonde, l'échauffement et une légère transpiration, vous ne vous sentez pas exagérément sollicité, la respiration n'est pas significativement accélérée de sorte que vous pourriez encore tenir une conversation avec quelqu'un sans perdre votre souffle, et vous avez le sentiment que vous pourriez supporter cet effort encore longtemps sans vous épuiser. C'est un peu comme si vous montiez une faible pente.

Les muscles et le cœur travaillent plus intensément et peuvent tirer la majeure partie de leurs besoins en énergie en utilisant l'oxygène de la production d'énergie aérobie. La production anaérobie est également active à petite échelle, mais seulement dans la mesure où tout l'acide lactique qu'elle produit peut être dégradé en même temps. Vous devriez passer la majeure partie de votre entraînement dans cette zone aérobie.

Si vous continuez à augmenter la charge, alors vous finirez par arriver à une limite à partir de laquelle l'énergie obtenue par l'oxygène n'est plus en mesure d'augmenter en production, de sorte que l'énergie obtenue par anaérobie augmente en proportion. Vous entrez maintenant dans la zone d'anaérobie.

Domaine d'entraînement anaérobie

Dans cette zone, vous améliorez votre puissance et votre vitesse. Dès que vous augmentez votre entraînement dans cette phase, les mouvements deviennent beaucoup plus fatigants, en raison de l'élévation du niveau de lactate, vous commencez à transpirer plus, votre respiration s'accélère et au bout d'un certain temps, en fonction de vos conditions d'entraînement, vous fatiguez vos muscles, vous vous sentez épuisé et ne pouvez pas continuer à ce rythme.

3. Phase de récupération

Pour terminer, restez en phase de récupération pendant au moins 5 minutes et utilisez à nouveau de faibles niveaux de résistance sans fournir trop d'efforts. La phase de détente ou de récupération aide également à prévenir d'éventuelles courbatures musculaires après l'effort. Il est également conseillé de faire une régénération active après une séance d'entraînement intensif, en prenant un bain chaud, en faisant une séance de sauna ou en recevant un massage.

Progrès à l'entraînement

Vous pouvez augmenter votre entraînement de cette façon tous les mois, notamment en prolongeant la phase d'entraînement cardio ou en travaillant à un niveau de résistance plus élevé (ou en suivant un entraînement par intervalles plus exigeant).

Manger et boire

- Buvez avant, pendant et après l'exercice.
- Pendant l'entraînement, buvez au moins 2 gorgées d'eau (10 à 20 cl) toutes les 10-15 minutes.
- Si votre entraînement dure plus d'une heure, prenez une boisson pour sportifs afin de protéger le corps de la déshydratation pendant l'exercice.
- Pour un entraînement cardio optimal, une bonne alimentation avant et après une activité physique est très importante.

Avant l'entraînement Vous devriez de préférence manger des glucides, contenus dans le riz et les pâtes, par exemple, car ils fournissent au corps une quantité importante d'énergie.

Après l'entraînement vous devez „refaire le plein” avec des protéines que vous trouvez dans les œufs, le yaourt et les fruits secs. Même si vous voulez perdre du poids, il est absolument nécessaire de manger après l'entraînement pour que votre corps se régénère.

CONSEILS POUR LE RECYCLAGE



S'il existe une réglementation pour l'élimination ou le recyclage des appareils électriques et électroniques dans votre pays, ce symbole sur le produit ou sur l'emballage indique que cet appareil ne doit pas être jeté avec les ordures ménagères. Vous devez le déposer dans un point de collecte pour le recyclage des équipements électriques et électroniques. La mise au rebut conforme aux règles protège l'environnement et la santé de vos semblables des conséquences négatives. Pour plus d'informations sur le recyclage et l'élimination de ce produit, veuillez contacter votre autorité locale ou votre service de recyclage des déchets ménagers.

Ce produit contient des piles. S'il existe une réglementation pour l'élimination ou le recyclage des piles dans votre pays, vous ne devez pas les jeter avec les ordures ménagères. Renseignez-vous sur les dispositions locales relatives à la collecte des piles usagées. La mise au rebut conforme aux règles protège l'environnement et la santé de vos semblables des conséquences négatives.

FABRICANT ET IMPORTATEUR (UK)

Fabricant :

Chal-Tec GmbH, Wallstraße 16, 10179 Berlin, Allemagne.

Importateur pour la Grande Bretagne :

Berlin Brands Group UK Ltd

PO Box 1145

Oxford, OX1 9UW

United Kingdom

Gentile cliente,

La ringraziamo per aver acquistato il dispositivo. La preghiamo di leggere attentamente le seguenti istruzioni per l'uso e di seguirle per evitare possibili danni tecnici. Non ci assumiamo alcuna responsabilità per danni scaturiti da una mancata osservazione delle avvertenze di sicurezza e da un uso improprio del dispositivo. Scansionare il codice QR seguente, per accedere al manuale d'uso più attuale e per ricevere informazioni sul prodotto.



INDICE

Avvertenze di sicurezza	86
Componenti	88
Assemblaggio	89
Primi passaggi	94
Esercizi per principianti	94
Esercizi per intermedi	96
Esercizi per esperti	97
Chiudere e mettere via il dispositivo	99
Pulizia e manutenzione	100
Descrizione dell'allenamento cardio	101
Avviso di smaltimento	104
Produttore e importatore (UK)	104

AVVERTENZE DI SICUREZZA

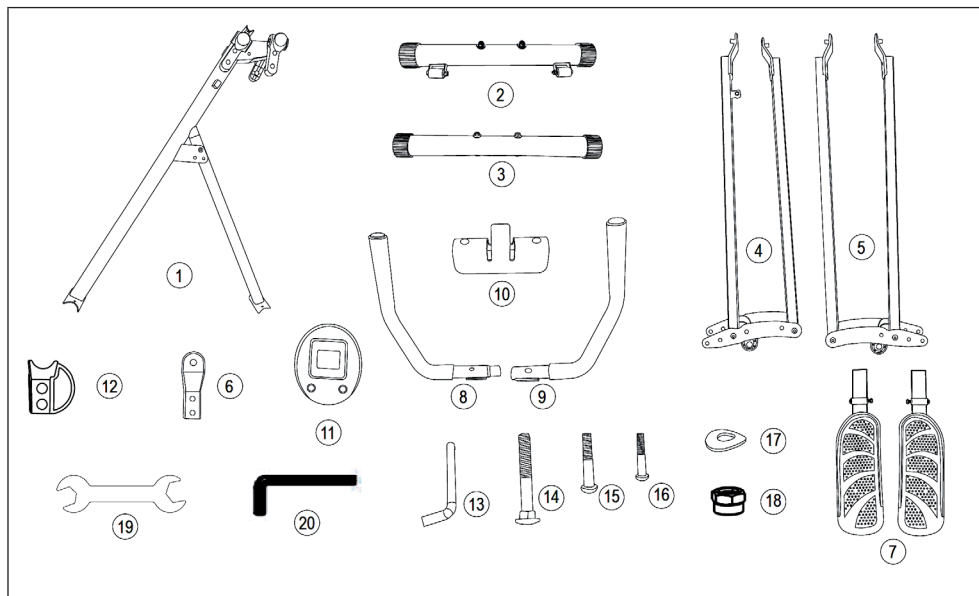
Leggere attentamente tutto il manuale prima di procedere all'uso del dispositivo e conservarlo per future consultazioni. Le caratteristiche del prodotto possono essere leggermente diverse da quelle rappresentate nelle immagini. Il produttore si riserva il diritto di effettuare modifiche senza preavviso.

- Conservare il manuale d'uso in un luogo sicuro, in modo da poterlo consultare in ogni momento.
- Procedere al montaggio del dispositivo solo dopo aver letto l'intero manuale d'uso. La sicurezza e l'efficacia del dispositivo sono garantite solo in caso di montaggio corretto e a regola d'arte e in un contesto di utilizzo appropriato. È responsabilità dell'acquirente garantire che tutti gli utilizzatori del dispositivo siano informati riguardo alle avvertenze di sicurezza e alle misure a cui è necessario prestare attenzione.
- Il dispositivo deve essere posizionato su una superficie piana e stabile per poter essere utilizzato in sicurezza. Per proteggere il pavimento, utilizzare un tappetino. Non utilizzare il dispositivo in ambienti umidi, ad es. vicino a piscine, ecc. La distanza di sicurezza intorno al dispositivo deve essere di almeno 0,6 metri.
- Prima di iniziare il programma di allenamento, consultare assolutamente un medico, per assicurarsi di non avere problemi fisici o di salute che potrebbero rappresentare un rischio per il vostro benessere o la vostra sicurezza attraverso l'uso del dispositivo o che potrebbero impedire il corretto utilizzo del dispositivo. Il parere del medico è di importanza vitale se si assumono medicinali che influiscono sul battito cardiaco, sulla pressione sanguigna o sul tasso di colesterolo.
- Prestate attenzione ai segnali del vostro corpo. Un allenamento errato o eccessivo può essere dannoso per la salute. Interrompere l'allenamento se dovesse comparire uno dei seguenti sintomi: dolore, sensazione di pressione sul petto, battito cardiaco irregolare, estrema mancanza di fiato, giramenti di testa o nausea. Se uno di questi sintomi dovesse comparire, consultare assolutamente un medico prima di procedere con l'allenamento.
- Non allenarsi subito dopo i pasti.
- Il dispositivo può essere montato solo da persone adulte. Tenere i bambini lontano dal dispositivo.
- Il dispositivo può essere utilizzato esclusivamente in ambienti casalinghi.
- Il dispositivo non è adatto a usi terapeutici. Può essere utilizzato solo per gli esercizi descritti nel manuale.
- Indossare un abbigliamento adeguato e scarpe da allenamento durante l'utilizzo del dispositivo. Evitare abiti larghi che potrebbero restare impigliati nel dispositivo o indumenti che limitano la libertà di movimento.
- Tenere la schiena dritta durante l'allenamento.

- Prima di ogni utilizzo, controllare che impugnature, sella, dadi e bulloni siano avvitati saldamente.
- Rispettare la posizione massima per i componenti del dispositivo regolabili e non superare mai il segno "Stop", in quanto potrebbero insorgere rischi.
- Utilizzare il dispositivo solo secondo le modalità descritte. Se durante il montaggio o il controllo doveste notare componenti difettose o udire strani rumori durante l'utilizzo, interrompete immediatamente l'utilizzo. Tornare ad utilizzare il dispositivo solo dopo aver risolto il problema.
- Quando si solleva o si sposta il dispositivo, fare attenzione a non farsi male alla schiena. Utilizzare sempre una tecnica di sollevamento appropriata e, in caso, chiedere l'aiuto di un'altra persona.
- Tutti i componenti mobili (ad es. pedali, impugnature, sella, ecc.) devono essere mantenuti settimanalmente. Controllarli prima di ogni utilizzo. Se qualcosa dovesse essere allentato o rotto, procedere immediatamente alla riparazione o al fissaggio. Utilizzare il dispositivo solo dopo aver ristabilito la condizione ottimale.
- Tenere il cavo di alimentazione lontano da fonti di calore.
- Non inserire oggetti nelle aperture del dispositivo.
- Prima di spostare o pulire il dispositivo, spegnerlo e staccare la spina. Sfregare le superfici con un detergente delicato e un panno umido. Non utilizzare solventi.
- Non utilizzare il dispositivo in luoghi non temperati, come ad es. garage, verande, bagni, carport o all'aperto.
- Utilizzare il dispositivo esclusivamente secondo le modalità descritte nel manuale d'uso.
- Una riparazione errata e modifiche strutturali (ad es. la rimozione o sostituzione di parti originali) possono mettere in pericolo l'utilizzatore del dispositivo.
- I bambini a partire dagli 8 anni, i portatori di handicap mentali e fisici possono utilizzare l'apparecchio solo se hanno avuto una conoscenza approfondita delle funzioni e delle precauzioni di sicurezza da parte di un supervisore responsabile.
- Assicurarsi che i bambini non giochino con l'apparecchio.
- Prima dell'uso, controllare la tensione sul badge dell'apparecchio. Collegare l'apparecchio solo a prese corrispondenti alla tensione dell'apparecchio.

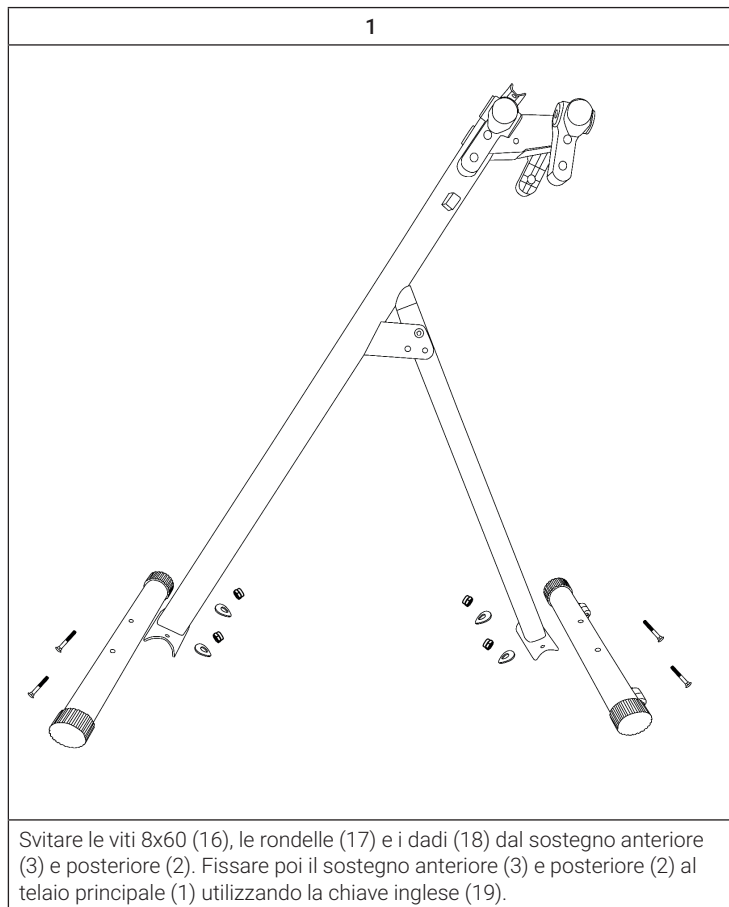
Avvertenza: peso massimo dell'utilizzatore: 100 kg.

COMPONENTI

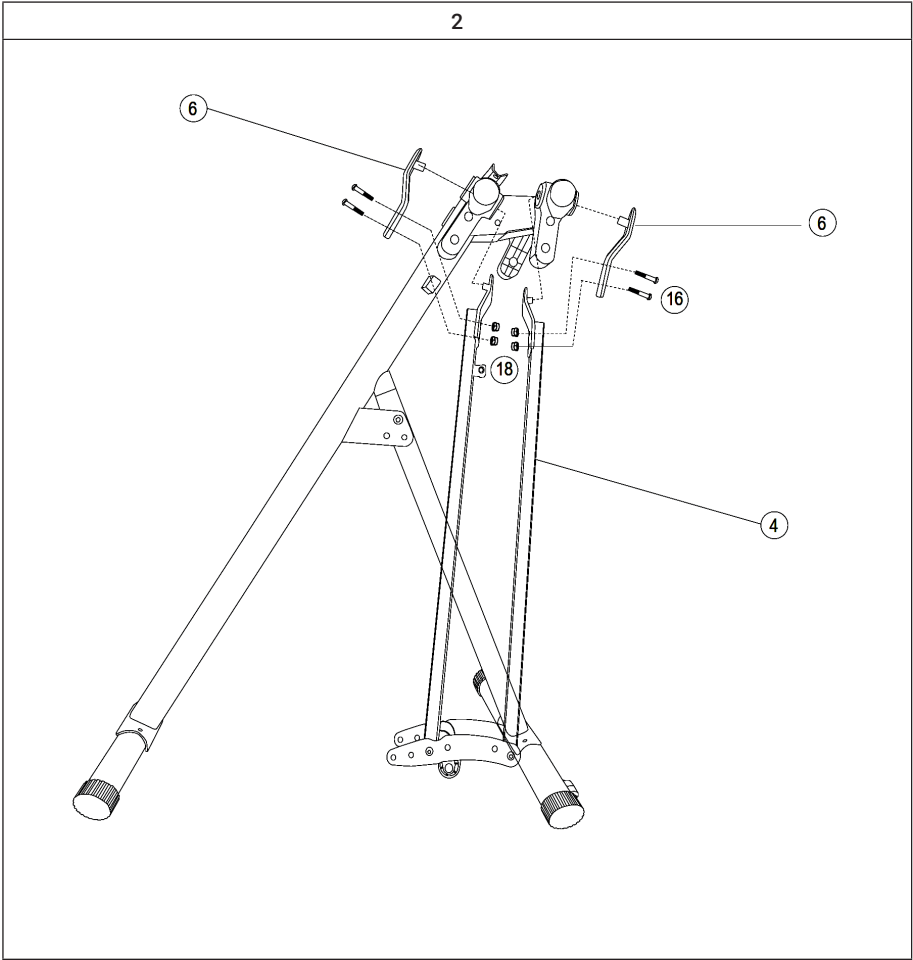


1	Telaio principale	11	Computer di allenamento
2	Sostegno posteriore	12	Copertura
3	Sostegno anteriore	13	Bulloni
4	Braccio oscillante destro	14	Vite M10x60
5	Braccio oscillante sinistro	15	Vite M10x45
6	Supporto	16	Vite M8x40
7	Bracci dei pedali	17	Rondella
8	Manubrio sinistro	18	Dado
9	Manubrio destro	19	Chiave inglese
10	Supporto del computer	20	Chiave a brugola

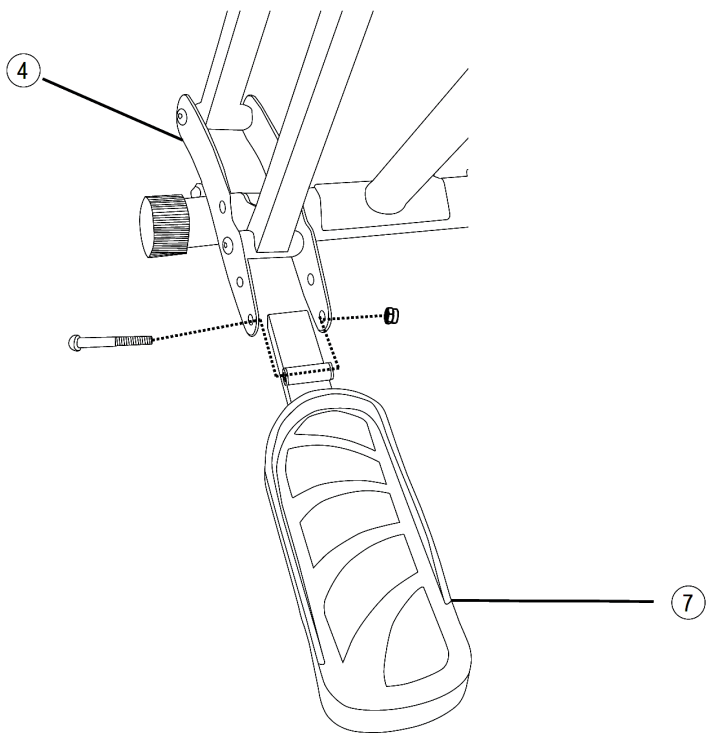
ASSEMBLAGGIO



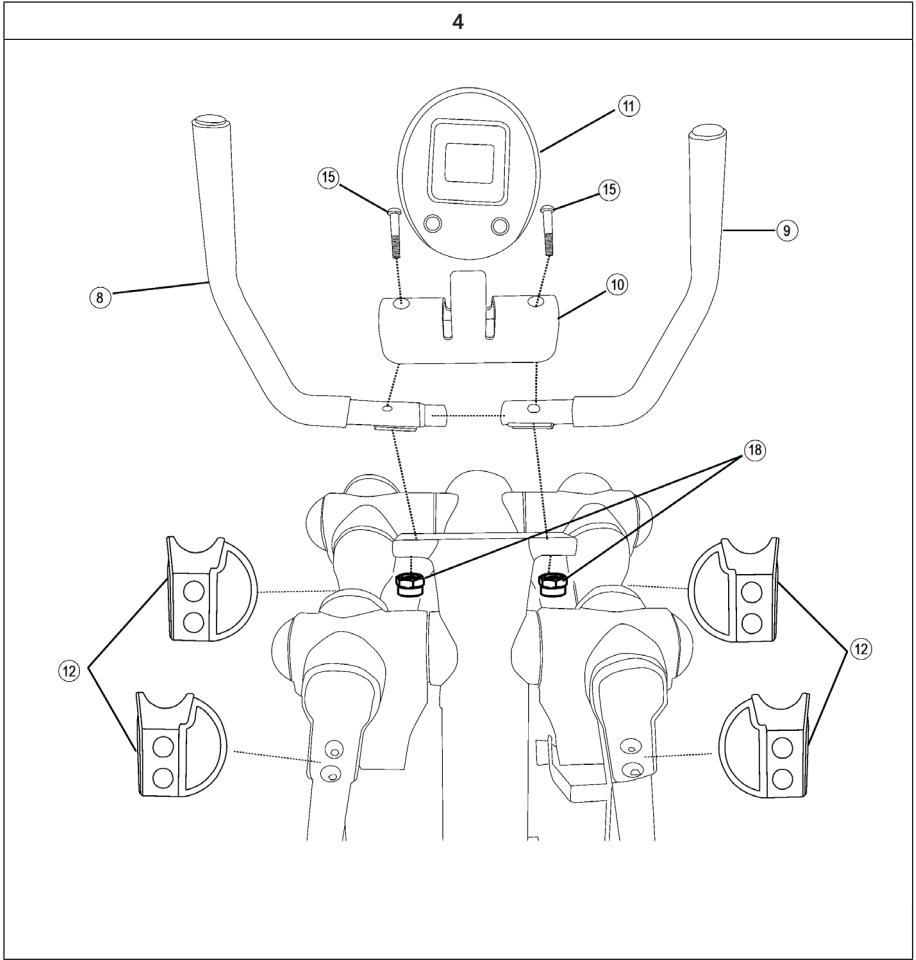
2



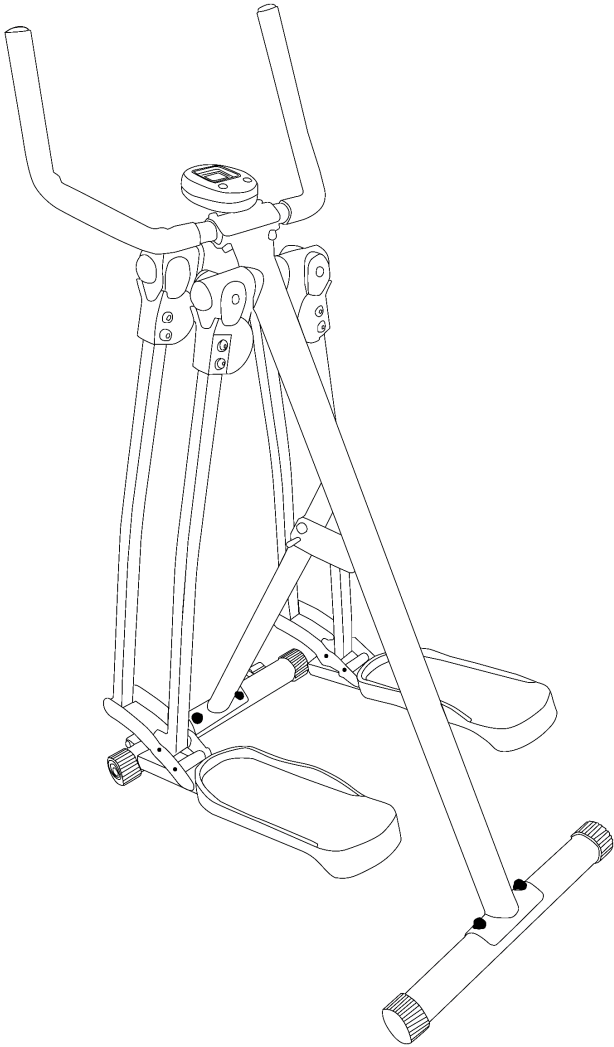
3





4



4

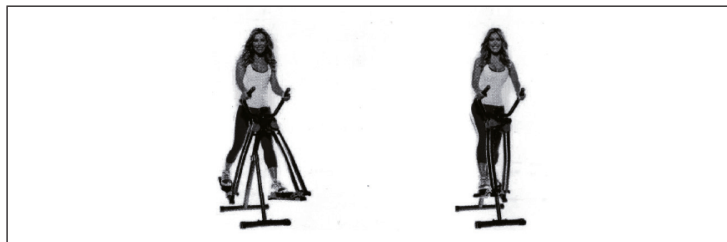


PRIMI PASSAGGI

	<p>Salire sull'ellittica</p> <p>Posizionarsi dietro alle pedane e afferrare le impugnature con entrambe le mani. Salire poi sulla pedana con il piede destro o sinistro. Poggiare poi l'altro piede sull'altra pedana, senza tirare indietro le impugnature.</p>
	<p>Stare in piedi e camminata attiva</p> <p>Tenere la testa dritta e guardare in avanti. In posizione di partenza ci si dovrebbe trovare in piedi con le gambe sulle pedane e le impugnature saldamente nelle mani.</p>

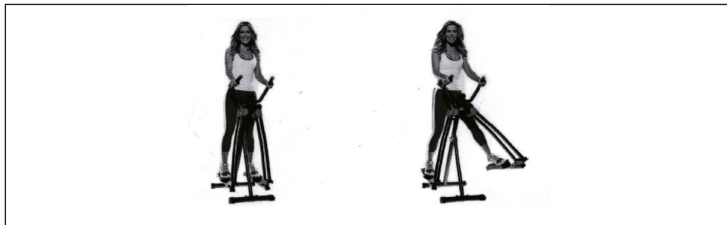
ESERCIZI PER PRINCIPIANTI

Camminata semplice



Tenere saldamente le impugnature con entrambe le mani. Salire sul dispositivo e assicurarsi di essere in una posizione stabile. Muovere i piedi lentamente avanti e indietro. Aumentare il ritmo lentamente, fino a raggiungerne uno che è possibile mantenere tranquillamente per 20-30 minuti. Negli ultimi 5 minuti, ridurre lentamente il ritmo.

Singole oscillazioni laterali



Tenere saldamente le impugnature con entrambe le mani. Salire sul dispositivo e assicurarsi di essere in una posizione stabile. Ondeggiare ora una gamba verso l'esterno e tornare poi in posizione di partenza. Inspirare mentre si muove la gamba verso l'esterno ed espirare quando la si riporta verso l'interno. Durante l'oscillazione verso l'esterno, assicurarsi di tendere la muscolatura di glutei e parte alta esterna della coscia. Durante l'oscillazione verso l'interno, assicurarsi di tendere la muscolatura di glutei e parte alta interna della coscia. Eseguire 10 oscillazione verso l'esterno e 10 verso l'interno.

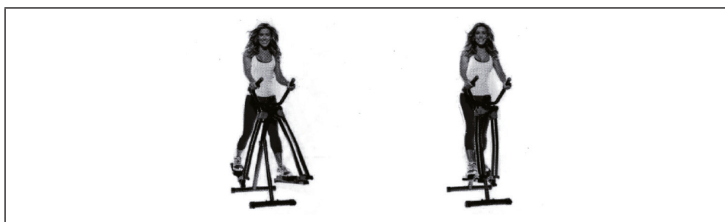
Movimenti circolari delle gambe in avanti



Tenere saldamente le impugnature con entrambe le mani. Salire sul dispositivo e assicurarsi di essere in una posizione stabile. Muovere lentamente una gamba in avanti e verso l'esterno. Lasciare distesa la gamba mentre la si muove all'indietro e verso l'interno, prima di tornare alla posizione di partenza. Ripetere l'esercizio 5 volte per ogni lato.

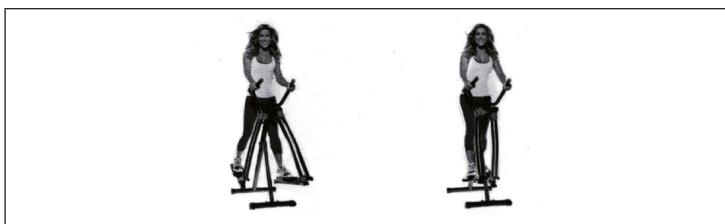
ESERCIZI PER INTERMEDI

Corsa veloce



Tenere saldamente le impugnature con entrambe le mani. Salire sul dispositivo e assicurarsi di essere in una posizione stabile. Iniziare camminando e aumentare il ritmo progressivamente come su un tapis roulant. Tenere costante il ritmo per 20-30 minuti.

Doppi movimenti circolari delle gambe in avanti



Tenere saldamente le impugnature con entrambe le mani. Salire sul dispositivo e assicurarsi di essere in una posizione stabile. Muovere lentamente entrambe le gambe in avanti e verso l'esterno. Lasciare distese le gambe mentre le si muovono all'indietro e verso l'interno, prima di tornare alla posizione di partenza. Ripetere l'esercizio 10 volte.

Pattinaggio in linea



Tenere saldamente le impugnature con entrambe le mani. Salire sul dispositivo e assicurarsi di essere in una posizione stabile. Muovere il piede sinistro in avanti verso sinistra, come se si pattinasse. Tornare in posizione di partenza con il piede sinistro e muovere quello destro in avanti verso destra. Durante l'esercizio, tendere i muscoli addominali, i glutei e la parte superiore della coscia. Ripetere l'esercizio 10 volte per ogni lato.

ESERCIZI PER ESPERTI

Camminata con squat



Tenere saldamente le impugnature con entrambe le mani. Salire sul dispositivo e assicurarsi di essere in una posizione stabile. Iniziare a camminare lentamente. Piegarlo il ginocchio per quanto possibile, come per accovacciarsi. Continuare a muovere le gambe avanti e indietro e tenere questa posizione per 10-20 minuti.

Camminata per rinforzare i polpacci



Tenere saldamente le impugnature con entrambe le mani. Salire sul dispositivo e assicurarsi di essere in una posizione stabile. Iniziare a camminare lentamente. Iniziare a sollevare il tallone e a muoversi sulla parte anteriore del piede, continuando a camminare. Tenere questa posizione per 20-30 secondi.

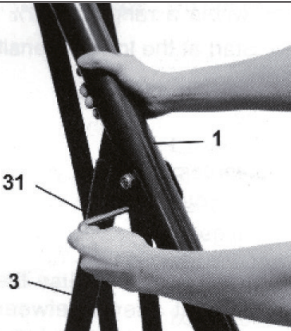
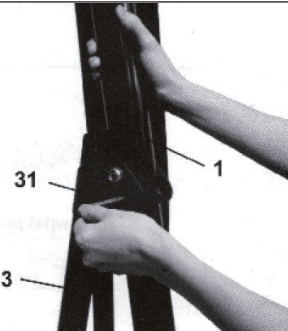

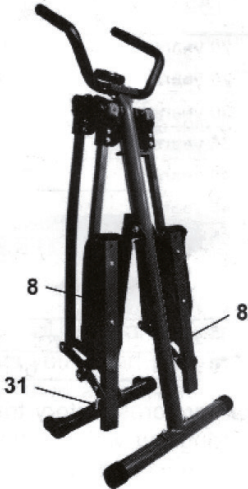
Camminata con distensione alternata delle braccia



Tenere saldamente le impugnature con entrambe le mani. Salire sul dispositivo e assicurarsi di essere in una posizione stabile. Iniziare a camminare lentamente. Mentre si muovono i piedi, tenere saldamente un'impugnatura e distendere l'altro braccio sopra la testa e poi di nuovo verso il basso. Ripetere l'esercizio per 30 secondi in sincronia con il ritmo della camminata e passare poi per 30 secondi all'altro braccio.

CHIUDERE E METTERE VIA IL DISPOSITIVO

Chiudere il dispositivo

<p>A</p>  <p>1 31 3</p>	<p>B</p>  <p>1 31 3</p>
<p>Togliere il perno di fissaggio (31) dal telaio anteriore (3)</p>	<p>Tirare il telaio anteriore (3) verso il telaio principale (1) e riposizionare il perno di fissaggio (31), in modo da bloccare il telaio in questa posizione.</p>
<p>C</p>  <p>31</p>	<p>D</p>  <p>8 8 31</p>
<p>Il dispositivo si presenta ora come in immagine. Sganciare ora i perni di fissaggio (31) delle pedane.</p>	<p>Piegare le pedane (8) verso l'alto e fissarle con i due perni di sicurezza (8). Ora è possibile mettere via il dispositivo.</p>

Stoccaggio del dispositivo

Se non si usa il dispositivo per un lungo periodo, conservarlo in un luogo pulito e asciutto. Togliere le batterie dal computer di allenamento, in modo che non ci siano perdite. Per spostare il dispositivo, tenere saldamente le impugnature e muoverlo sul sostegno posteriore.



ATTENZIONE

Pericolo di lesione! Non tenere il dispositivo dai bracci delle pedane o dai bracci oscillanti, altrimenti si corre il rischio di schiacciarsi le dita!

PULIZIA E MANUTENZIONE

Nota: come per tutti i dispositivi da allenamento con componenti meccanici in movimento, le viti possono allentarsi a causa dell'uso frequente. Si raccomanda pertanto di controllarle regolarmente e, se necessario, di serrarle nuovamente con una chiave adatta. Pulire regolarmente il dispositivo con un panno umido per rimuovere sudore e polvere.

- Pulire regolarmente il dispositivo con un panno pulito per mantenere l'aspetto pulito.
- L'uso sicuro del dispositivo può essere garantito solo controllando regolarmente che non presenti danni o segni di usura (ad es. su maniglie, pedali, sedile, ecc.). È essenziale che le parti danneggiate del dispositivo vengano sostituite e che questo non venga riutilizzato fino a quando non è stato riparato.
- Controllare regolarmente che le viti e i dadi siano fissati correttamente.
- Lubrificare regolarmente le parti mobili.
- Prestare attenzione ai componenti particolarmente soggetti ad usura, come il sistema dei freni, il poggiatesta, ecc.
- Il sudore non deve entrare in contatto con le parti verniciate o cromate del dispositivo, in particolare con il computer.
- Pulire il dispositivo subito dopo l'uso. Le parti smaltate possono essere pulite con una spugna umida. Non utilizzare prodotti aggressivi o corrosivi.
- Conservare il dispositivo in un ambiente pulito e asciutto, fuori dalla portata dei bambini.

DESCRIZIONE DELL'ALLENAMENTO CARDIO

Un allenamento cardio regolare stimola il sistema cardiovascolare (cuore e respirazione). Si migliora la propria forma fisica, si perde peso e si bruciano i grassi. Questo è l'allenamento consigliato per perdere peso. Durante l'allenamento, per prima cosa viene bruciato il glucosio e in seguito vengono bruciati i grassi accumulati nel corpo.

Un allenamento cardio impegnativo (ad esempio un allenamento a intervalli, un allenamento ad alta resistenza e per un periodo prolungato) richiede uno sforzo maggiore e migliora non solo la resistenza ma rafforza anche i muscoli. Di solito più l'allenamento è regolare, più è efficiente (anche per sessioni brevi di 20 minuti).

Durante l'allenamento

La resistenza durante la fase di allenamento cardio è decisiva per l'intensità dell'allenamento e per i risultati ad esso collegati.

Un allenamento ottimale comprende una fase di riscaldamento (1), una fase di allenamento cardio più intensa (2) e la fase di recupero finale (3). Per fare progressi o bruciare calorie, eseguire queste 3 fasi e allenarsi sull'ergometro per almeno 20-30 minuti.

1. Fase di riscaldamento

Iniziare sempre l'allenamento con una resistenza bassa. Un periodo di riscaldamento di 5-10 minuti è importante per riscaldare i muscoli. Soprattutto durante la fase di riscaldamento, la circolazione e i gruppi muscolari devono avere il tempo di adattarsi al work out successivo. Se si è principianti, allenarsi per i primi 3 minuti al livello più semplice e aumentare gradualmente il livello in base al proprio benessere personale.

2. Fase di allenamento cardio

Dopo circa 10 minuti è possibile passare alla fase di allenamento cardio. Se si utilizza il programma di allenamento a intervalli, il computer controlla la resistenza in base al tipo di intervallo scelto e simula il cambiamento di intensità.

La fase di allenamento cardio viene assegnata all'area di allenamento aerobica o anaerobica, a seconda della quantità di energia richiesta. Tali aree sono definite come segue:

Zona di allenamento aerobica

In questa zona si migliora il sistema cardiovascolare e si bruciano i grassi.

Nonostante il battito accelerato, la respirazione più profonda, il riscaldamento e la lieve sudorazione, non ci si sente molto affaticati. La respirazione non è significativamente accelerata e pertanto non si ha affanno e si ha la sensazione di poter sopportare lo sforzo per un tempo prolungato senza affaticarsi troppo. È come se si camminasse in salita in modo facile e veloce.

I muscoli e il cuore lavorano più intensamente e possono ottenere la maggior parte del fabbisogno energetico utilizzando l'ossigeno dalla produzione di energia aerobica. Sebbene anche la produzione di energia anaerobica sia attiva, lo è solo in minima parte. L'acido lattico prodotto in questo processo può essere scomposto per produrre energia. La maggior parte dell'allenamento si dovrebbe completare nella fase di allenamento aerobico.

Se si aumenta ulteriormente l'intensità, si raggiunge un limite nel quale l'energia aerobica non sarà più in grado di aumentare la sua produzione. A questo punto avviene uno spostamento verso la produzione di energia anaerobica la quale viene usata in misura maggiore. Ora si passa alla fase di allenamento anaerobico.

Allenamento anaerobico

In questa zona si migliorano le prestazioni e la velocità. Non appena in questa fase si aumenta di nuovo l'intensità dell'allenamento, il movimento diventa notevolmente più faticoso a causa del crescente livello di lattato. Si comincia a sudare maggiormente, la respirazione diventa più veloce e dopo un po' di tempo, in base alla propria forma fisica, i muscoli sono affaticati, ci si sente esausti e non si riesce ad andare avanti a questo livello.

3. Fase di recupero

Al termine dell'allenamento cardio rimanere almeno 5 minuti nella fase di recupero usando bassi livelli di resistenza. La fase di recupero è utile anche per prevenire possibili dolori muscolari dopo l'allenamento. Inoltre dopo una sessione di allenamento intensivo, si consiglia la rigenerazione attiva ad esempio con un bagno caldo, una sauna o un massaggio.

Progressi nell'allenamento

L'allenamento può essere intensificato mensilmente prolungando la fase di allenamento cardio o eseguendo un livello di resistenza più elevato (o un allenamento a intervalli più impegnativo).

Mangiare e bere

- Bere prima, durante e dopo l'allenamento.
- Bere almeno 2 sorsi d'acqua (10-20 cl) ogni 10-15 minuti durante l'allenamento.
- Se l'allenamento dura più di 1 ora, si consiglia di bere uno sport drink per idratarsi durante gli esercizi.
- Per un allenamento cardio ottimale è molto importante seguire un'alimentazione adeguata sia prima che dopo l'attività fisica.

Prima dell'allenamento, è preferibile mangiare carboidrati presenti ad esempio nel riso e nella pasta in quanto forniscono al corpo un'importante quantità di energia.

Dopo l'allenamento è necessario „ricaricarsi“ con le proteine presenti nelle uova, nello yogurt e nella frutta secca. Anche nel caso in cui si voglia perdere peso, è assolutamente necessario mangiare dopo l'allenamento affinché il corpo si possa rigenerare.

AVVISO DI SMALTIMENTO



Se nel proprio paese si applicano le regolamentazioni inerenti lo smaltimento di dispositivi elettrici ed elettronici, questo simbolo sul prodotto o sulla confezione segnala che questi prodotti non possono essere smaltiti con i rifiuti normali e devono essere portati a un punto di raccolta di dispositivi elettrici ed elettronici. Grazie al corretto smaltimento dei vecchi dispositivi si tutela il pianeta e la salute delle persone da possibili conseguenze negative. Informazioni riguardanti il riciclo e lo smaltimento di questi prodotti si ottengono presso l'amministrazione locale oppure il servizio di gestione dei rifiuti domestici.

Il prodotto contiene batterie. Se nel proprio paese si applicano le regolamentazioni inerenti lo smaltimento di batterie, non possono essere smaltite con i normali rifiuti domestici. Preghiamo di informarvi sulle regolamentazioni vigenti sullo smaltimento delle batterie. Grazie al corretto smaltimento dei vecchi dispositivi si tutela l'ambiente e la salute delle persone da conseguenze negative.

PRODUTTORE E IMPORTATORE (UK)

Produttore:

Chal-Tec GmbH, Wallstraße 16, 10179 Berlino, Germania.

Importatore per la Gran Bretagna:

Berlin Brands Group UK Ltd
PO Box 1145
Oxford, OX1 9UW
United Kingdom

