

VALDOSTA 2.0

Gasgrill
Gas Grill

10035413



COOKINGCO
OOKINGCOO
KINGCOOKIN
INGCOOKING
COOKINGCO
OOKINGCOO
KINGCOOKIN
INGCOOKING

KLARSTEIN

www.klarstein.com

CE 1336-20

Sehr geehrter Kunde,

wir gratulieren Ihnen zum Erwerb Ihres Gerätes. Lesen Sie die folgenden Hinweise sorgfältig durch und befolgen Sie diese, um möglichen Schäden vorzubeugen. Für Schäden, die durch Missachtung der Hinweise und unsachgemäßen Gebrauch entstehen, übernehmen wir keine Haftung. Scannen Sie den folgenden QR-Code, um Zugriff auf die aktuellste Bedienungsanleitung und weitere Informationen rund um das Produkt zu erhalten.



INHALTSVERZEICHNIS

Sicherheitshinweise	5
Lieferumfang	9
Teilleiste	10
Zusammenbau	11
Installation	16
Bedienung	18
Lagerung	21
Reinigung und Wartung	22
Fehlersuche und Fehlerbehebung	23
Spezielle Entsorgungshinweise für Verbraucher in Deutschland	28
Hinweise zur Entsorgung	30
Hersteller	30

English 31

TECHNISCHE DATEN

Artikelnummer	10035413
Gesamtwärmeleistung	7,2 kW (254 g/h)
– je Hauptbrenner (Anzahl)	3,6 kW (2)
Gaskategorie	I3B/P (50)
Länder	AT, DE, CH, LU, SK
Gas	Butan, Propan
Gasdruck	50 mbar

KLARSTEIN

Produktname:

Valdosta 2.0

Artikelnummer: 10035413

Pin-Code: 1336CU019

Chal-Tec GmbH, Wallstr. 16, 10179 Berlin, Deutschland

WWW.KLARSTEIN.DE

Bestimmungsland	Gerätekategorie	Gasart und Gasdruck	Hauptbrenner	Seitenbrenner	Gesamtwärmeleistung (Hs)
			Injektorgroße Ø	Injektorgroße Ø	
LU, NL, DK, FI, SE, CY, CZ, EE, LT, MT, SK, SI, BG, IS, NO, TR, HR, RO, IT, HU, LV	I3B/P(30) <input type="checkbox"/>	Propan, Butan und Mischungen: 28~30 mbar	0,91 mm	–	7,2 kW (524 g/h)
BE, FR, IT, LU, IE, GB, GR, PT, ES, CY, CZ, LT, SK, CH, SI, LV	I3+(28~30/37) <input type="checkbox"/>	Butan/Propan: 28~30/37 mbar	0,91 mm	–	
PL	I3B/P(37) <input type="checkbox"/>	Propan, Butan und Mischungen: 37 mbar	0,91 mm	–	
AT, DE, SK, CH, LU	I3B/P(50) <input checked="" type="checkbox"/>	Propan, Butan und Mischungen: 50 mbar	0,80 mm	–	

- **WARNUNG:** Zugängliche Teile können sehr heiß sein. Halten Sie kleine Kinder fern.
- Lesen Sie die Anweisungen, bevor Sie das Gerät benutzen.
- Verwenden Sie das Gerät nur im Freien.


1336-20

a) Wählen Sie den geeigneten Regler entsprechend der Gerätekategorie und Ihrem lokalen Standard. Der Regler sollte der EN 16129 und der lokalen Norm entsprechen. Der flexible Schlauch mit der Zulassung nach EN 16436-1:2014.

b) Die Kennzeichnung auf dem Injektor (z. B. 0,91) zeigt an, dass die Größe des Injektors 0,91 mm beträgt.

SICHERHEITSHINWEISE

- Lesen Sie diese Bedienungsanleitung aufmerksam durch, bevor Sie das Gerät benutzen. Das Nichtbefolgen der Anweisungen kann zu Problemen und Gefahren bei der Benutzung führen.
- Bewahren Sie diese Bedienungsanleitung zum späteren Nachschlagen auf.
- Dieser Gasgrill darf nur im Freien verwendet werden. Betreiben Sie den Grill nicht innerhalb von Gebäuden, Garagen oder anderen geschlossenen Bereichen.
- Kinder dürfen das Gerät nicht benutzen! Psychisch, sensorisch und körperlich eingeschränkte Menschen dürfen das Gerät nur benutzen, wenn sie vorher von einer für sie verantwortlichen Aufsichtsperson ausführlich mit den Funktionen und den Sicherheitsvorkehrungen vertraut gemacht wurden und die damit verbundenen Risiken verstehen.



WARNUNG

Verbrennungsgefahr! Zugängliche Teile des Geräts können während des Betriebs und nach dem Gebrauch sehr heiß sein. Verwenden Sie zum Schutz vor Verbrennungen Ofenhandschuhe und achten Sie darauf, dass sich kleine Kinder und Haustiere in sicherer Entfernung zum Grill befinden.

- Halten Sie das Gerät während des Gebrauchs von brennbaren Materialien fern.
- Stellen Sie Ihren Gasgrill auf eine sichere, ebene Oberfläche, entfernt von brennbaren Gegenständen wie Holzzäunen oder überhängenden Baumzweigen.
- Lagern und verwenden Sie während des Gebrauchs des Grills kein Benzin, mentholhaltige Brennstoffe oder andere entflammable Dämpfe und Flüssigkeiten in der Nähe dieses Geräts.
- Bewegen Sie den Grill während des Gebrauchs nicht.
- Lassen Sie im Umgang mit Ihrem Grill äußerste Vorsicht walten. Lassen Sie den Grill nie unbeaufsichtigt, während er in Gebrauch ist. Schalten Sie nach dem Gebrauch die Gaszufuhr an der Gasflasche ab.
- Beim Grillen muss das Gerät auf einer ebenen, stabilen, nicht brennbaren Oberfläche stehen und sich in sicherer Entfernung zu brennbaren Materialien befinden. Es wird empfohlen, einen Mindestabstand von 0,5 bis 1,0 Meter zu brennbaren Materialien einzuhalten.
- Führen Sie, bevor Sie den Grill verwenden, immer, wie in dieser Anleitung beschrieben, einen Lecktest durch. Überprüfen Sie den Schlauch, den Regler, das Ventil und alle anderen Gasleitungen auf Löcher. Verwenden Sie das Gerät keinesfalls, wenn Sie ein Gasleck finden.
- Drehen Sie den Gaszufluss des Geräts im Falle eines Lecks am Gasventil ab, löschen Sie offene Flammen, öffnen Sie den Deckel und prüfen Sie das Gerät und alle Anschlüsse auf Beschädigungen, undichte Verbindungen etc. Wenden Sie sich unverzüglich an Ihren örtlichen Gashändler, wenn das Problem nicht behoben werden kann.
- Versuchen Sie nicht, während der Verwendung des Grills die Gasanschlüsse und Verbindungen zu lösen.

- Sollte Regen, Schnee, Hagel, Schneeregen oder andere Formen von Niederschlag in den Grill gelangen, während Sie mit Öl oder Fett kochen, decken Sie den Kochbehälter sofort ab und schalten Sie den Brenner und die Gasversorgung aus. Versuchen Sie nicht, das Gerät oder den Kochbehälter zu bewegen.
- Dieses Gerät sollte niemals als Heizung verwendet werden.
- Das Gerät oder Gerätebestandteile dürfen vom Nutzer nicht verändert werden. Jegliche Veränderung des Geräts kann gefährlich sein und zu Sach- und oder Personenschäden oder zum Tode führen. Nehmen Sie keine unbefugten Eingriffe an den Bedienelementen dieses Gasgrills, d. h. an Gashähnen, Einspritzdüsen, Ventilen usw., vor.
- Manipulieren Sie keine Teile, die vom Hersteller oder seinem Vertreter versiegelt wurden. Versuchen Sie nicht, das Gerät selbst zu reparieren. Reparaturen dürfen ausschließlich von qualifiziertem Fachpersonal ausgeführt werden.
- Der Gasgrill sollte mindestens einmal pro Jahr von einem qualifizierten Techniker gewartet werden. Versuchen Sie nicht, dieses Gerät selbst zu warten.
- Überprüfen Sie vor jeder Verwendung des Geräts, ob im Brenner, in den Leitungen und in den Geräteöffnungen Insekten oder Insektenester zu sehen sind. Entfernen Sie diese, falls vorhanden. Es kann vorkommen, dass Spinnen und kleine Insekten in den Leitungen und Geräteöffnungen nisten, wenn das Gerät nicht in Gebrauch ist. Dadurch kann der Luft- und Gaszufluss blockiert werden, was zu einem Rückstoß einer gelben Flamme führen und einen Brand unterhalb des Brenners verursachen kann. Entfernen Sie deshalb Insekten und Insektenester vor jeder Verwendung, falls vorhanden.

Gasanforderungen

Hinweis: Für das Gerät muss ein nach EN 16129 zugelassener Gasdruckregler und ein nach EN 16436-1 zugelassener Gasschlauch mit einer Länge von mindestens einem Meter verwendet werden. Falls nicht im Lieferumfang vorhanden, müssen diese zusätzlich käuflich erworben werden.

- Wenden Sie sich für die genaue Verwendung Ihrer Gasflaschen an Ihren örtlichen Gasflaschenhändler.
- Verwenden Sie niemals eine Gasflasche mit beschädigtem Behälter, Ventil, Unterbau oder Ring.
- Ein verformter oder verrosteter Gasflaschenbehälter kann gefährlich sein und sollte deshalb vor der Verwendung von Ihrem lokalen Gasflaschenhändler auf Funktionalität hin überprüft werden.
- Schließen Sie das Gerät niemals an eine nicht regulierbare Gasquelle an. Drehen Sie das Gas ab, wenn das Gerät nicht in Gebrauch ist.
- Das Gerät darf ausschließlich mit Propan- oder Butangas oder einem Gasgemisch aus beiden Gassorten betrieben werden. Die Gasflasche darf nicht herunterfallen oder unsanft behandelt werden. Die Verbindung zur Gasflasche muss getrennt werden, wenn der Grill nicht in Gebrauch ist. Setzen Sie nach dem Trennen der Verbindung die Kappe wieder auf die Gasflasche.

- Vergewissern Sie sich vor dem Anschließen der Gasflasche an den Grill, dass der Gashahn zuge dreht ist, sich keine offenen Flammen in der Nähe des Geräts befinden und dass sich der Dichtungsring in einem guten Zustand befindet. Verbinden Sie anschließend den Druckregler mit der Gasflasche.
- Der Anschluss Schlauch muss alle zwei Jahre ersetzt werden.
- Überprüfen Sie den Anschluss Schlauch einmal im Monat und jedes Mal, wenn die Gasflasche gewechselt wird. Sollte der Anschluss Schlauch Risse oder andere Verfallserscheinungen aufweisen, muss er durch einen neuen ersetzt werden.
- Sollten die örtlichen Bestimmungen es erfordern, muss der Anschluss Schlauch ausgetauscht werden.
- Achten Sie darauf, dass der Anschluss Schlauch nicht abgeknickt oder verdreht wird und nicht mit Oberflächen heißer Geräte in Berührung kommt.
- Stellen Sie vor dem Wechsel der Gasflasche sicher, dass das Gas abgedreht wurde und sich keine offenen Flammen oder andere Wärmequellen in der Nähe des Geräts befinden. Achten Sie darauf, dass sich die Gasflasche immer in einer aufrechten Position befindet.
- Verwenden Sie die Anschlüsse und das Zubehör des Geräts ausschließlich für den vorgesehenen Verwendungszweck.
- Drehen Sie die Gasflasche nicht auf den Kopf, um das verbleibende Gas zu nutzen.
- Zünden Sie niemals einen Gasgrill mit Benzin oder ähnlichen Flüssigkeiten an!

Hinweise zum Wiederbefüllen von Gasflaschen

Bestimmte Flüssiggashändler können Flüssiggasflaschen für den Gebrauch im Grill über das Fassungsvermögen der Flaschen hinaus befüllen. Dieses „Überfüllen“ kann zu einem gefährlichen Zustand führen. Durch das „Überfüllen“ von Tanks kann sich ein Überdruck aufbauen. Als Sicherheitsvorrichtung entlüftet das Druckbegrenzungsventil des Tanks Gasdampf, um diesen Überdruck abzubauen. Dieser Dampf ist brennbar und kann daher versehentlich entzündet werden. Um diese Gefahr zu verringern, sollten Sie die folgenden Sicherheitsvorkehrungen treffen:

- Wenn Sie Ihre Gasflasche befüllen lassen, teilen Sie dem Gashändler unbedingt mit, dass nicht mehr als 80 % des Gesamtfassungsvermögens der Gasflasche befüllt werden darf.
- Wenn Sie eine zusätzliche Reserve-Gasflasche besitzen oder verwenden oder über eine nicht angeschlossene Gasflasche verfügen, sollten Sie diese niemals in der Nähe oder unter dem Grillgerät oder der Wärmebox oder in der Nähe einer anderen Zünd- oder Wärmequelle aufbewahren.



WARNUNG

Brand- und Explosionsgefahr!

Wenn Sie Gas riechen:

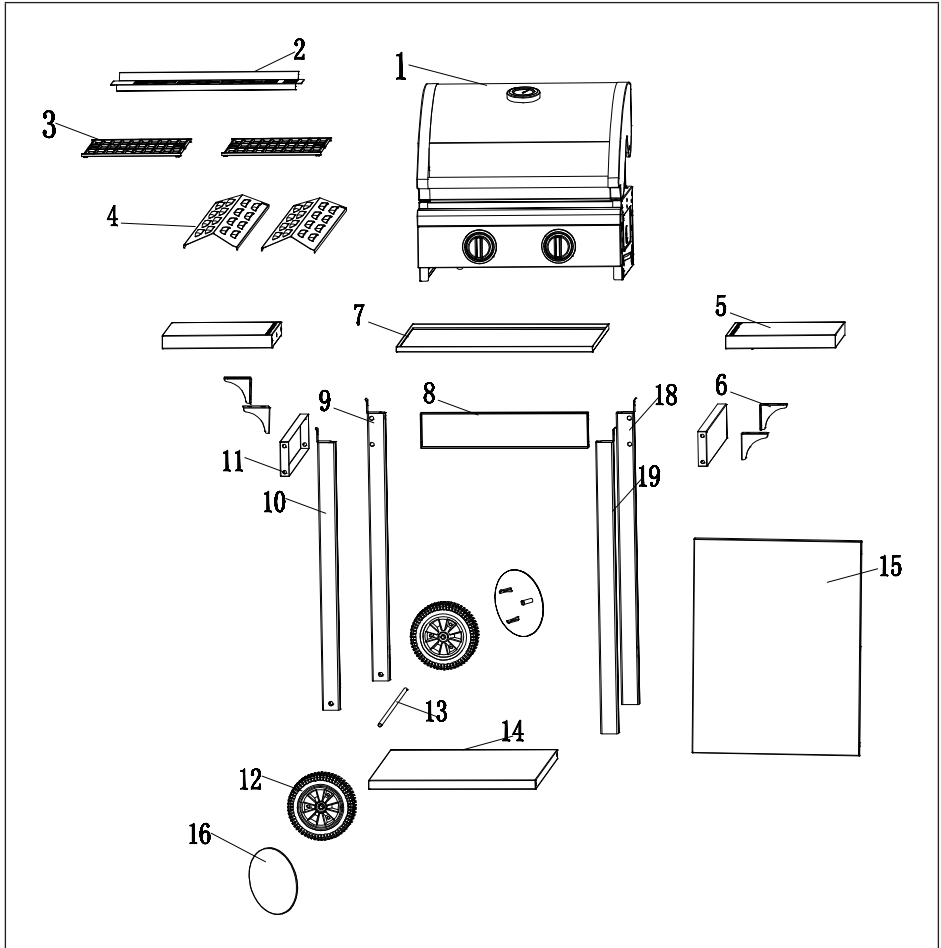
1. Drehen Sie die Gaszufuhr zum Gerät an der Gasflasche zu.
2. Löschen Sie alle offenen Flammen.
3. Öffnen Sie den Deckel.
4. Wenn der Gasgeruch anhält, halten Sie sich vom Gerät fern und rufen Sie die örtliche Feuerwehr.

Lecktest





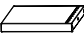

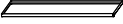







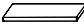






- Führen Sie den Lecktest jedes Mal durch, wenn die Gasflasche angeschlossen oder erneut angeschlossen wird.
- Verwenden Sie niemals eine offene Flamme, um zu überprüfen, ob Gas austritt.
- Rauchen Sie während der Durchführung des Lecktests nie.
- Führen Sie den Lecktest immer im Freien durch, in einem gut belüfteten Bereich und in sicherer Entfernung zu Zündquellen wie Benzin, offenen Flammen, Funken oder elektrischen Geräten.
- Das Gerät muss regelmäßig auf Gaslecks hin überprüft werden. Sollte ein Gasgeruch wahrnehmbar sein, muss der Lecktest sofort durchgeführt werden.

Durchführung des Lecktests

- Stellen Sie eine Seifenlösung aus Seife und Wasser im Verhältnis 1:3 her. Die Seifenlösung kann mit einer Flasche, Bürste, Geschirrspülmittelflasche oder einem Tuch auf die zu testenden Stellen aufgetragen werden: Gasflaschenventil, Druckregler, alle Gasverbindungen, Schlauchanschlüsse und auf der gesamten Länge des Anschlusschlauchs.
- Das Gasventil muss beim Auftragen der Seifenlösung in die Position „OFF“ (Aus) zugekehrt sein. Sobald die Seifenlösung überall aufgetragen wurde, drehen Sie das Gasventil in die Position „ON“ (Ein) auf.
- Sollte an einer Stelle ein Leck vorhanden sein, treten an der entsprechenden Stelle Seifenblasen auf.
- Drehen Sie, falls ein Leck vorhanden ist, sofort das Gasventil zu. Ziehen Sie die undichten Anschlussstücke fest, öffnen Sie das Gasventil und überprüfen Sie alle Stellen erneut.
- Sollte sich das Leck auch nach mehreren Versuchen nicht schließen lassen, wenden Sie sich an Ihren lokalen Gashändler oder in ähnlicher Weise qualifizierte Personen. Verwenden Sie den Grill keinesfalls, solange ein Leck vorhanden ist!

LIEFERUMFANG

TEILELISTE

1.		X 1	
2.		X 1	
3.		X 2	
4.		X 2	
5.		X 2	
6.		X 4	
7.		X 1	
8.		X 1	
9.		X 1	
10.		X 1	
11.		X 2	
12.		X 2	
13.		X 1	A.  X 4
14.		X 1	B.  X 36
15.		X 1	C.  X 2
16.		X 2	
17.		X 1	
18.		X 1	

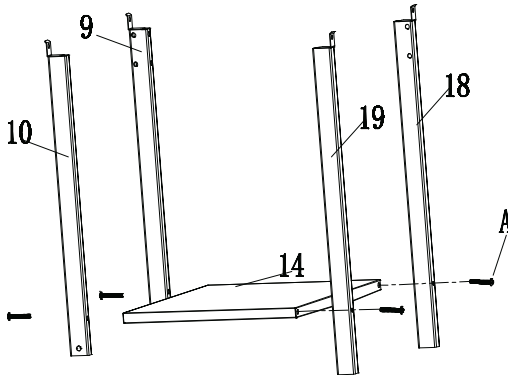
ZUSAMMENBAU

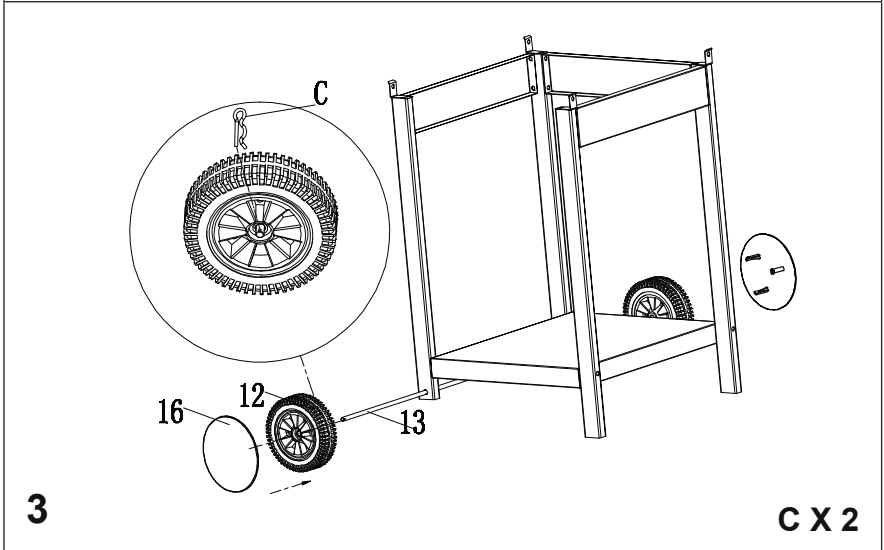
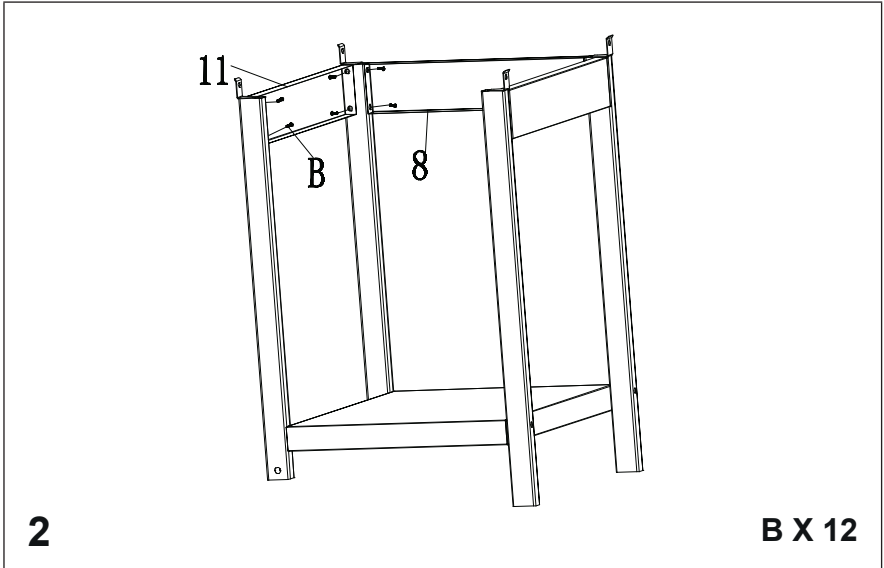
Stellen Sie sicher, dass Ihr Grill richtig montiert ist. Jedem Grill liegt eine detaillierte Montageanleitung bei, die für jedes Modell spezifische Montageverfahren enthält. Befolgen Sie diese Anweisungen sorgfältig, um den korrekten und sicheren Zusammenbau des Grills zu gewährleisten.

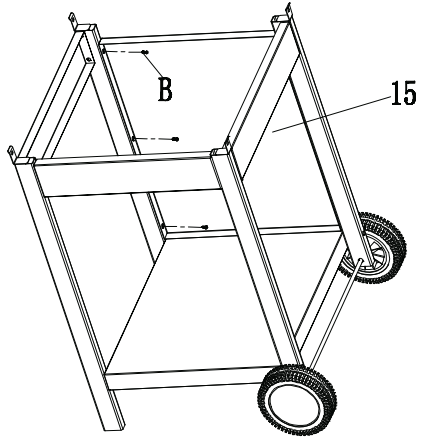


VORSICHT

Verletzungsgefahr! Trotz aller Bemühungen, den Zusammenbau so einfach wie möglich zu gestalten, kann es beim Umgang mit den Stahlteilen vorkommen, dass Ecken und Kanten bei unsachgemäßer Handhabung während des Zusammenbaus Schnittverletzungen verursachen. Seien Sie bei der Handhabung von Teilen während des Zusammenbaus vorsichtig. Es wird dringend empfohlen, während der Montage Arbeitshandschuhe zu tragen.

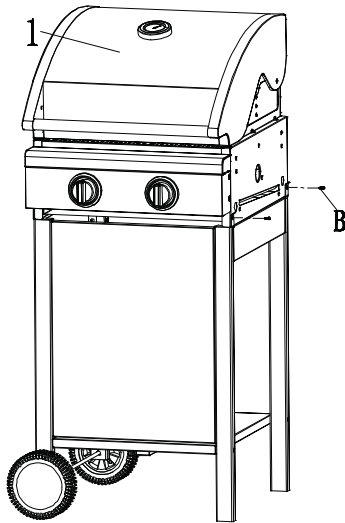
**1****A X 4**





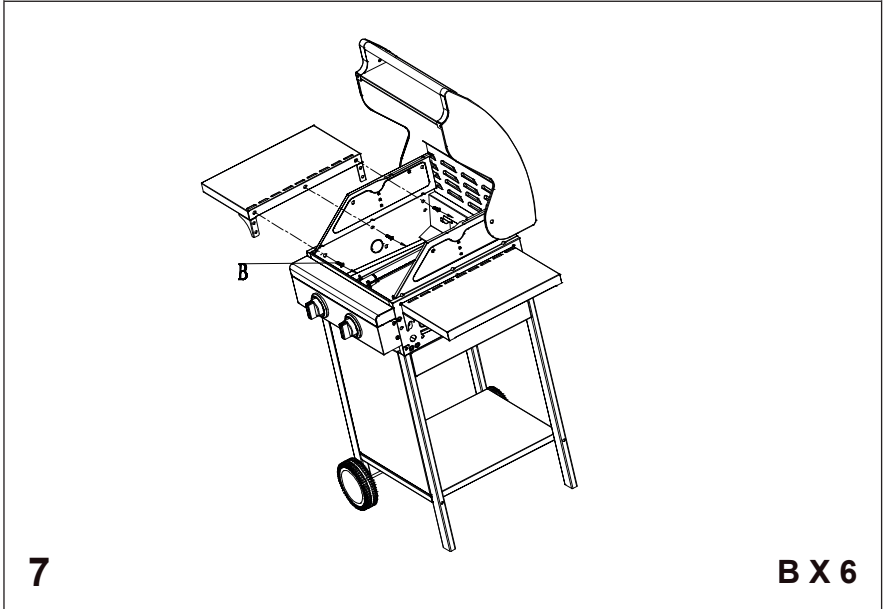
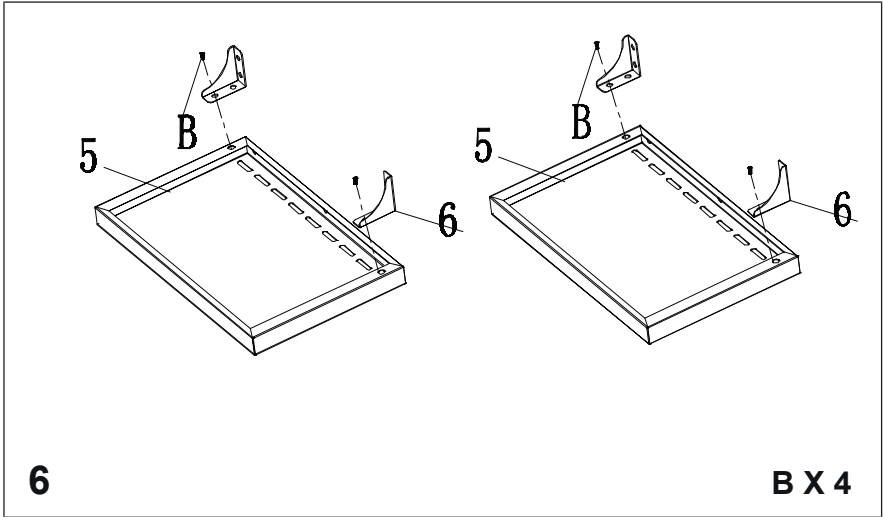
4

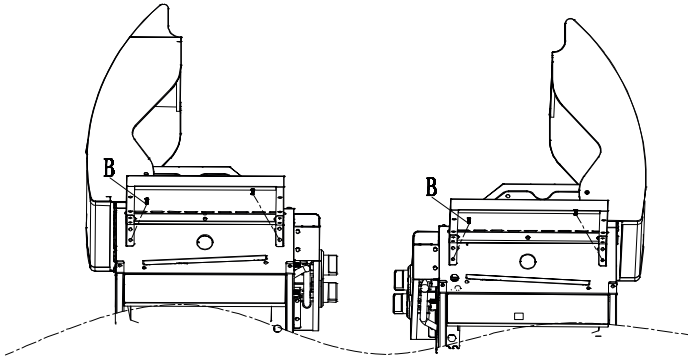
B X 6



5

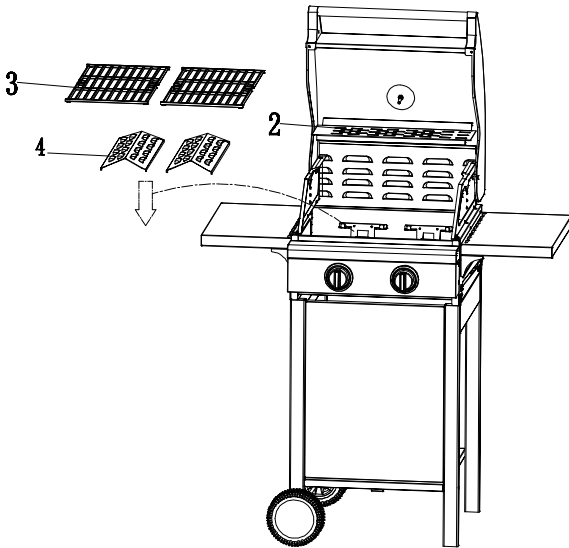
B X 4



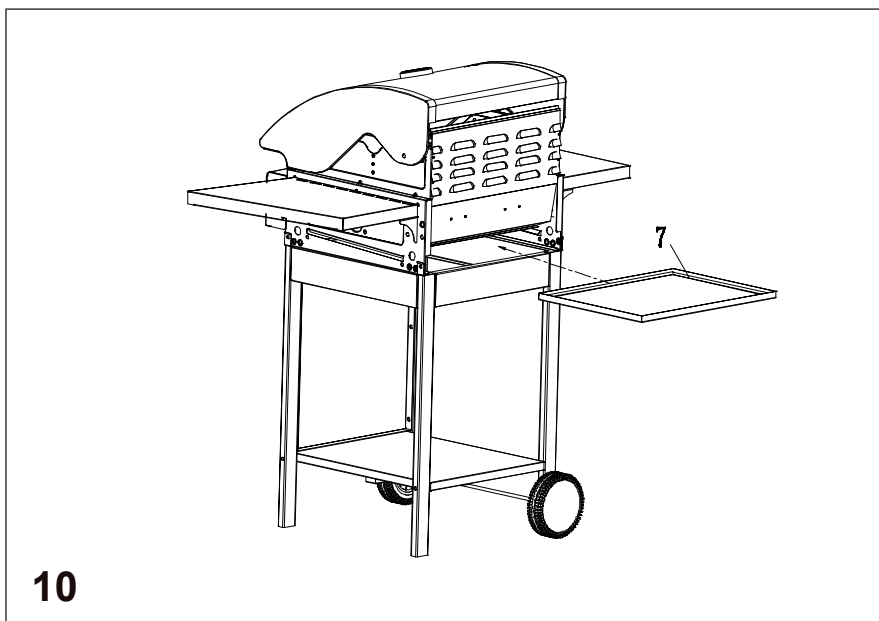


8

B X 4



9



INSTALLATION

Vorbereitung

- Für den Betrieb dieses Gasgrills benötigen Sie eine Gasflasche (Flüssiggas) und einen geeigneten Gasdruckregler. Die Regler sollten der Norm EN 12864 (in der aktuellen Fassung) und den nationalen Vorschriften entsprechen.
- Schließen Sie den Schlauch und den Regler an den Gasbehälter auf der linken Seite des Gasgrills an, wobei darauf zu achten ist, dass der Gasbehälter von Hitze ferngehalten wird und sich in einer sicheren Position befindet.

Der Schlauch sollte einen Durchmesser von 8-10 mm besitzen. Die empfohlene Länge des Schlauchs darf 1,5 m nicht überschreiten. Der flexible Schlauch sollte der einschlägigen Norm und den lokalen Vorschriften entsprechen.

Installation

Nach dem Kauf einer geeigneten Gasflasche, können Sie diese mit Ihrem Gasgrill aufstellen.

- Nehmen Sie das Wechseln der Gasflasche fern von jeder Zündquelle vor.

- Positionieren Sie die Gasflasche an der linken Seite Ihres Gasgrills oder stellen Sie diese in das Gasflaschenfach im Inneren des Grills. Achten Sie darauf, dass die Gasflasche vor Hitze geschützt und in einer sicheren Position aufbewahrt werden muss.
- Wenn Ihr Gasgrill einsatzbereit ist, stecken Sie den Regler in das Ventil der Gasflasche und ziehen Sie ihn fest an.



WARNUNG

Gefahr von Verletzungen und Sachschäden! Bevor Sie versuchen, Ihren Gasgrill anzuzünden, beachten Sie alle Anweisungen, Warnhinweise und Sicherheitsvorkehrungen, die in dieser Bedienungsanleitung beschrieben sind.

- Überprüfen Sie den Schlauch vor jedem Gebrauch auf Risse, Schnitte oder Abschürfungen. Sollte der Schlauch in irgendeiner Weise beschädigt sein, benutzen Sie Ihren Gasgrill nicht.
- Achten Sie beim Wechseln der Gasflasche darauf, dass sich keine Zündquellen in der Nähe befinden, z. B. Feuer, Zigaretten, offene Flammen etc. Stellen Sie sicher, dass das Gerät ausgeschaltet ist.
- Achten Sie darauf, dass der Schlauch nicht verdreht ist, was den Gasfluss bei der Installation Ihres Gasgrills beeinträchtigen könnte. Außerdem darf der Schlauch nicht übermäßig gespannt sein und keine möglicherweise heißen Teile des Gasgrills berühren.
- Wählen Sie einen flexiblen Schlauch, dessen Hitzebeständigkeit höher ist als 80 °C.
- Der flexible Schlauch sollte alle 2 Jahre gewechselt werden. Es ist notwendig, den flexiblen Schlauch zu wechseln, wenn die nationalen Vorschriften dies erfordern.

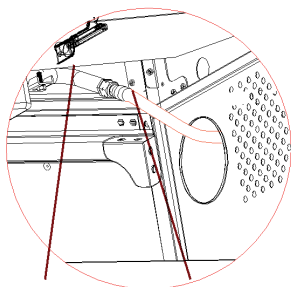
Gasflasche wechseln

Hinweis: Drehen Sie den Gasflaschenregler zu (es ist kein Schraubenschlüssel erforderlich!)

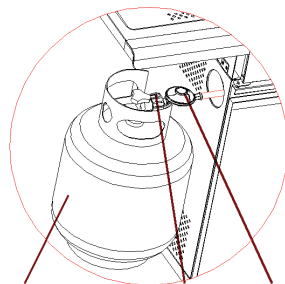
- Die Gasflasche sollte folgende Maße haben: 80 cm Höhe und max. 35 cm Breite.

Gasflasche anschließen

- Drehen Sie die orangefarbene Kappe so, dass der Pfeil auf den Spalt im Gehäuse zeigt.
- Entfernen Sie die orangefarbene Schutzkappe, indem Sie das Abzugsband herausziehen und dann damit die Sicherheitskappe herausziehen. Verwenden Sie keine Werkzeuge. Lassen Sie die Kappe hängen.
- Überprüfen Sie, ob die schwarze Dichtungsscheibe im Inneren des Flaschenventils richtig sitzt. Schließen Sie den Regler an das Ventil an.
- Drehen Sie den Gasflaschenregler im Uhrzeigersinn und nehmen Sie dann den Gasgrill wie beschrieben in Betrieb.

Gasanschluss für Modell ohne Gasflaschenfach:

Gasanschluss Schlauch

Verbindung von Grill und Schlauch

Gasflasche Regler Schlauch

Verbindung von Gasflasche, Regler und Schlauch**WARNUNG**

Brand- und Explosionsgefahr! Prüfen Sie zunächst den Anschluss des Gasschlauchs mit einer Seifenwasserlösung auf Undichtigkeiten. Führen Sie nach Abschluss der Installation an allen Anschlüssen erneut eine Dichtheitsprüfung mit Seifenwasser durch.

Gasflasche abtrennen

- Drehen Sie, außer bei Zweiflaschenanlage mit Umschaltventil, den Gashahn zu, falls das Gerät mit einem solchen ausgestattet ist. Warten Sie, bis der Brenner und die Zündflamme erloschen sind. Bei Anlagen mit Umschaltventil muss nur die leere Gasflasche abgeschaltet werden.
- Setzen Sie die orangefarbene Sicherheitskappe wieder auf die leere Gasflasche auf.

BEDIENUNG**Hinweise zur Inbetriebnahme**

- Stellen Sie Ihren Gasgrill auf eine sichere, ebene Oberfläche, entfernt von brennbaren Gegenständen wie Holzzäunen oder überhängenden Baumzweigen. Benutzen Sie Ihren Gasgrill niemals in Innenräumen!
- Prüfen Sie alle Gasanschlussverbindungen nach dem Anschließen der Gasflasche immer mit Seifenwasser auf Undichtigkeiten. Schalten Sie das Gasflaschenventil aus, wenn ein Gasleck besteht. Wenn das Leck weiterhin besteht, kontaktieren Sie den Hersteller oder Kundendienst.

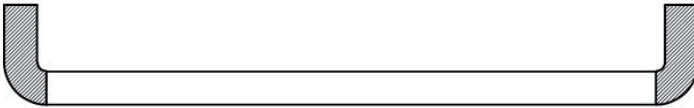
Hinweise zur Bedienung

- Seien Sie vorbereitet, falls es zu einem Unfall oder Feuer kommen sollte. Sie müssen wissen, wo sich der Erste-Hilfe-Kasten und die Feuerlöscher befinden und wie sie zu benutzen sind. Halten Sie einen Feuerlöscher griffbereit.
- Halten Sie elektrische Versorgungskabel und den Gaszufuhrschlauch von allen heißen Oberflächen fern.
- Der obere Deckel muss immer geöffnet sein, wenn der Brenner angezündet wird.
- Bewegen Sie Ihren Gasgrill nach dem Anzünden nicht mehr und lassen Sie ihn nicht unbeaufsichtigt.
- Der Gasgrill wird bei Gebrauch heiß, fassen Sie daher Deckel etc. nur mit Schutzhandschuhen an.
- Zugängliche Teile können sehr heiß sein. Halten Sie kleine Kinder fern!



WARNUNG

Verbrennungsgefahr! Der schwarz markierte Bereich des Griffs (siehe Bild unten) wird heiß, wenn der Gasgrill in Gebrauch ist, Seien Sie vorsichtig! Berühren Sie nicht den schwarzen Bereich.



- Verwenden Sie Ofenhandschuhe und stabile, langstielige Gasgrillwerkzeuge, wenn Sie auf dem Grill kochen.
- Gehen Sie beim Grillen immer mit größter Sorgfalt vor.
- Erhitzen Sie keine ungeöffneten Glas- oder Metallbehälter mit Lebensmitteln auf dem Grill. Es kann sich Druck aufbauen und den Behälter zum Bersten bringen, was zu schweren Verletzungen oder Beschädigungen des Grills führen kann.
- Drehen Sie nach jedem Gebrauch die Gaszufuhr an der Gasflasche ab.

HINWEIS: Sie können einen Topf oder eine Pfanne auf den Seitenbrenner stellen. Der Durchmesser des Topfes oder Pfanne sollte max. Ø 24 cm und min. Ø 8 cm betragen.

Anzünden des Gasgrills



VORSICHT

Brand- und Verbrennungsgefahr! Der Deckel muss beim Anzünden des Brenners geöffnet sein! Halten Sie beim Anzünden Ihr Gesicht nicht direkt über den Gasgrill.

Ihr Gasgrill verfügt über folgende Zündverfahren:

Zündung mit der Pilot-Gas-Steuerung (Hauptbrenner oder Hauptbrenner mit Seitenbrenner)

- Wenn sich alle Regler am Gasgrill in der Stellung „OFF“ (Aus) befinden, drehen Sie das Gasflaschenventil am Gasdruckregler in die Stellung „ON“ (Ein). Um einen Funken zu erzeugen, müssen Sie den Gasdrehknopf drücken und ihn in dieser Position 3-5 Sekunden lang gedrückt halten, um den Gasfluss zu ermöglichen. Drehen Sie ihn dann gegen den Uhrzeigersinn auf „HIGH“ (Hoch). Es werden Funken im Brennerrohr erzeugt. Sie hören ein Knacken vom Zünder und Sie sehen eine orangefarbene Flamme, die aus dem Brennerrohr auf der linken Seite des Brenners kommt.
- Halten Sie den Gasreglerknopf nach dem Knacken noch 2 Sekunden lang gedrückt, um das Gas vollständig durch das Brennerrohr zu leiten und die Zündung sicherzustellen.
- Wenn die Brennerflamme brennt, können Sie auch benachbarte Brenner anzünden, indem Sie deren Drehknöpfe auf „HIGH“ (Hoch) stellen.
- Bei der Einstellung „HIGH“ (Hoch) sollte die Brennerflamme etwa 12-20 mm groß sein, mit einem Minimum an orangefarbener Flamme.
- Drehen Sie den Drehregler für die Minimaleinstellung (Niedrig) vollständig gegen den Uhrzeigersinn.
- Sollten Sie beim Befolgen der obigen Schritte Schwierigkeiten beim Anzünden Ihres Gasgrills haben, wenden Sie sich an den Hersteller oder Kundendienst.

Hinweis: Wenn die automatische Zündung nicht funktioniert, entfernen Sie den Grillrost und den Wärmeverteiler (Kochplatte) und drehen Sie das Ventil gegen den Uhrzeigersinn um 90°, um den Grill mit einem Grillfeuerzeug im Abstand von 5 mm zum Brenner-Feuerloch anzuzünden. Bringen Sie den Grillrost und den Wärmeverteiler (Kochplatte) wieder an. Tragen Sie bei diesem Prozedere unbedingt feuerfeste und hitzebeständige Handschuhe.



WARNUNG

Brand- und Explosionsgefahr! Wenn der Brenner immer noch nicht zündet, drehen Sie den Gasregler auf „OFF“ (Aus) und warten Sie 5 Minuten, bis sich das unverbrannte Gas verflüchtigt hat, bevor Sie erneut versuchen, den Gasgrill anzünden.

Tipps zur energiesparenden Benutzung

- Reduzieren Sie die Öffnungszeit des Deckels.
- Schalten Sie den Grill aus, sobald der Garvorgang abgeschlossen ist.
- Heizen Sie den Gasgrill nur 10 bis 15 Minuten lang vor (außer bei der ersten Benutzung).
- Heizen Sie den Gasgrill nicht länger als empfohlen vor.
- Verwenden Sie keine höhere Einstellung als erforderlich.

LAGERUNG

Hinweise: Stellen Sie sicher, dass der Grill vor der Einlagerung vollständig abgekühlt ist.

Lagerung der Gasflasche

- Trennen Sie die Gasflasche vom Gasgrill, wenn sie nicht mehr verwendet wird.
- Vergewissern Sie sich, dass Sie sich im Freien befinden und von jeglichen Zündquellen entfernt sind, bevor Sie versuchen, Ihre Gasflasche vom Gasgrill zu trennen.
- Lagern Sie die Gasflasche im Freien in einem gut belüfteten Bereich.

Lagerung des Gasgrills

- Wenn Sie Ihren Gasgrill nach einer gewissen Zeit der Lagerung wieder in Betrieb nehmen, prüfen Sie das Gerät und alle Anschlüsse auf Gaslecks. Prüfen Sie vor der Benutzung außerdem, ob der Brenner oder die Düsen verstopft sind. Befolgen Sie die Reinigungsanweisungen, um sicherzustellen, dass die Verwendung des Gasgrills sicher ist.
- Wenn der Gasgrill im Freien gelagert wird, stellen Sie sicher, dass alle Bereiche unter der Frontblende frei von Hindernissen (Insekten usw.) sind. Dieser Bereich muss freigehalten werden, da sonst der Fluss der Verbrennungs- oder Lüftungsluft beeinträchtigt sein kann.

REINIGUNG UND WARTUNG



VORSICHT

Verbrennungsgefahr! Alle Reinigungs- und Wartungsarbeiten dürfen nur dann durchgeführt werden, wenn sich der Gasgrill abgekühlt hat und die Verbindung zur Gasflasche getrennt wurde.

Wartung

- Es wird empfohlen, den Gasgrill alle 90 Tage, aber mindestens einmal im Jahr, von einem kompetenten Techniker warten zu lassen. Versuchen Sie keinesfalls, das Gerät selbst zu warten.

Reinigung

- Der Gasgrill sollte nach jedem Gebrauch gereinigt werden.
- Lassen Sie den Grill nach jeder Verwendung „abbrennen“, um Lebensmittelmrückstände am Grillgitter auf ein Minimum zu reduzieren. Schalten Sie dazu den Brenner für 15 bis 20 Minuten ein. Die Fetttropfen auf Ihrem Grill werden verbrannt. Stellen Sie sicher, dass das Gerät abgekühlt ist, bevor Sie mit der Reinigung fortfahren.
- Reinigen Sie die Grillroste regelmäßig, indem Sie diese in Seifenwasser einweichen und abwaschen.
- Die Innenflächen der Abdeckung des Grillgehäuses sollten ebenfalls mit heißem Seifenwasser gereinigt werden. Verwenden Sie eine Drahtbürste, Stahlwolle oder einen Scheuerschwamm, um hartnäckige Flecken zu entfernen.
- Überprüfen Sie den Brenner regelmäßig, um sicherzustellen, dass er frei von Insekten und Spinnen ist, welche die Gasleitung verstopfen und den Gasstrom umlenken könnten. Achten Sie darauf, die Venturirohre am Brenner sehr sorgfältig zu reinigen, stellen Sie sicher, dass es nicht zu Verstopfungen kommt. Es wird empfohlen, einen Rohrreiniger zur Reinigung des Venturirohrbereichs zu verwenden.
- Verstopfen Sie nicht die Feueröffnung des Grills. Wenn die Feueröffnung verstopft ist, verwenden Sie einen Rundstab mit einem Durchmesser von 1,6 mm zum Reinigen.
- Achten Sie darauf, beim Reinigen des Brenners oder der Ventile die Brenneröffnungen oder Düsen nicht zu vergrößern.
- Jegliche Veränderungen an diesem Gerät können gefährlich sein und sind nicht zulässig.

FEHLERSUCHE UND FEHLERBEHEBUNG

Problem	Mögliche Ursache	Vorbeugung / Lösung
Gas tritt aus einem gerissenen/ zerschnittenen/ verbrannten Schlauch aus.	Beschädigter Schlauch	Stellen Sie Gas an der Gasflasche ab. Tauschen Sie den Schlauch aus, wenn er zerschnitten oder gerissen ist. Schließen Sie Gasflasche wieder an den Grill an und führen Sie einen Lecktest durch.
Gas tritt aus der Gasflasche aus.	Mechanischer Verschleiß durch Lagerung oder Fehlbedienung.	Drehen Sie das Gasflaschenventil zu.
Gas tritt am Gasflaschenventil aus.	Defektes Gasflaschenventil durch mechanischen Verschleiß oder Fehlbedienung	Schließen Sie das Gasflaschenventil und bringen Sie die Gasflasche zu Ihrem Gashändler zurück.
Gas tritt am Anschluss von Gasflasche und Gasdruckregler aus.	Fehlerhafte Installation, undichter Anschluss oder defekte Gummidichtung	Schließen Sie das Gasflaschenventil, entfernen Sie den Gasdruckregler von der Gasflasche und überprüfen Sie die Gummidichtung durch Sichtprüfung auf Beschädigungen. Befolgen Sie die Anweisungen zum Lecktest und zum Anschluss des Gasdruckreglers an die Gasflasche (im Abschnitt „Sicherheitshinweise“ und „Installation“)
Flammen schlagen aus den Bedienelementen hervor.	Feuer im Brennerrohr aufgrund von Verstopfungen.	Stellen Sie umgehend alle Drehknöpfe auf „OFF“ (Aus) und schließen Sie das Gasflaschenventil. Nachdem die Flammen erloschen sind und der Grill abgekühlt ist, entfernen Sie den Brenner und untersuchen Sie ihn auf Spinnennester oder Rost (siehe Abschnitt „Reinigung“).

Problem	Mögliche Ursache	Vorbeugung / Lösung
Fettbrand bzw. ständiges Aufflammen der Grilloberfläche.	Im Brennerbereich hat sich zu viel Fett angesammelt.	Schließen Sie die Gaszufuhr an der Gasflasche. Lassen Sie den Deckel offen, damit die Flammen abklingen können. Entfernen Sie nach dem Abkühlen des Grills Speisereste und Fettrückstände aus der Brennkammer, der Fettauffangschale und anderen Oberflächen.
Der Brenner lässt sich nicht mit dem Zünder anzünden.	Gasprobleme:	Siehe Anleitung zum Grill anzünden im Abschnitt „Bedienung“.
	Sie haben versucht, den falschen Brenner anzuzünden	
	Der Brenner wird nicht über das Reglerventil mit Gas versorgt.	Stellen Sie sicher, dass die Ventile innerhalb der Brennerrohre richtig positioniert sind.
	Verstopfung im Brenner.	Stellen Sie sicher, dass die Brennerrohre nicht durch Spinnweben oder andere verfilzte Teile verstopft werden, siehe Abschnitt „Reinigung und Wartung“
	Kein Gasfluss.	Stellen Sie sicher, dass die Gasflasche nicht leer ist. Siehe „Plötzlicher Abfall des Gasflusses“ (unten).
	Dampfsperre an der Überwurfmutter der Gasflasche.	Stellen Sie die Drehknöpfe auf „OFF“ (Aus) und lösen Sie die Überwurfmutter an der Gasflasche. Schließen Sie die Gasflasche wieder an und versuchen Sie erneut, den Brenner zu zünden.
	Die Überwurfmutter am Gasflaschenventil ist nicht richtig festgedreht.	Drehen Sie die Überwurfmutter etwa halb bis dreiviertel.

Problem	Mögliche Ursache	Vorbeugung / Lösung
Der Brenner lässt sich nicht mit dem Zünder anzünden.	Elektrische Probleme:	Elektrode austauschen.
	Die Elektrode ist gerissen oder gebrochen; "Funken beim Riss"	
	Die Elektrodenspitze ist nicht in der richtigen Position.	Die Spitze der Elektrode sollte in Richtung der Öffnung im Brenner zeigen. Der Abstand sollte 1/8 bis 3/16 Zoll betragen. Bei Bedarf anpassen.
	Draht und/oder Elektrode sind mit Kochrückständen bedeckt.	Reinigen Sie den Draht und/oder die Elektrode mit Reinigungsalkohol und einem sauberen Tupper.
	Die Drähte sind lose oder nicht angeschlossen.	Schließen Sie die Drähte wieder an oder ersetzen Sie die Elektrode/Draht-Baugruppe.
	Die Drähte haben einen Kurzschluss (funken) zwischen Zünder und Elektrode.	Zünderdraht austauschen.
	Der Druckknopf klemmt an der Unterseite und funkt zwischen Zünder und Elektrode.	Zünder austauschen.
	Die Isolierung der Drähte könnte beschädigt sein.	Überprüfen Sie die Isolierung der Drähte und den ordnungsgemäßen Anschluss. Ersetzen Sie Drähte, wenn die Isolierung gebrochen ist.
Der Brenner lässt sich nicht mit einem Streichholz anzünden.	Siehe „Gasprobleme“ (auf der vorherigen Seite)	Siehe: Hinweise zum Anzünden des Grills im Abschnitt „Bedienung“ in dieser Anleitung.
	Das Anzünden mit dem Streichholz ist die falsche Zündmethode.	


Problem	Mögliche Ursache	Vorbeugung / Lösung
Plötzlicher Abfall des Gasflusses oder niedrige Flamme.	Fettansammlung	Reinigen Sie die Brenner, das Innere des Grills/die Brennkammer.
	Fetteiches Grillgut.	Schneiden Sie vor dem Grillen das Fett vom Fleisch ab.
	Zu hohe Grilltemperatur.	Drehen Sie den Einstellknopf gegen den Uhrzeigersinn auf eine niedrigere Einstellung.
Die Flamme geht aus.	Starker oder böiger Wind.	Drehen Sie die Vorderseite des Gitters gegen den Wind oder erhöhen Sie die Flammenstärke.
	Das Gas neigt sich dem Ende zu.	Tauschen Sie die Gasflasche aus oder lassen Sie diese bei Ihrem Gashändler wieder befüllen.
	Überlaufventil ausgelöst.	Siehe „Plötzlicher Abfall des Gasflusses“ (oben).
Anhaltender Fettbrand	Fettrückstände sind durch Speisereste im Brennerbereich gebunden.	Drehen Sie die Drehknöpfe auf „OFF“ (Aus). Schließen Sie die Gaszufuhr an der Gasflasche. Lassen Sie den Deckel in der gegenwärtigen Stellung und warten Sie, bis das Feuer erloschen ist. Nachdem sich der Grill abgekühlt hat, entnehmen und reinigen Sie alle Geräteteile.
Flammenrückschlag – Feuer in Brennerrohr(en).	Der Brenner und die Brennerrohre sind vestopft.	Drehen Sie die Drehknöpfe auf „OFF“ (Aus). Wenn sich das Gerät abgekühlt hat, reinigen Sie den Brenner und/oder die Brennerrohre (siehe Abschnitt „Reinigung und Wartung“)

Problem	Mögliche Ursache	Vorbeugung / Lösung
Aufflammen	Fettrückstände.	Reinigen Sie die Brenner, das Innere des Grills/die Brennkammer.
	Fettreiches Grillgut.	Schneiden Sie vor dem Grillen das Fett vom Fleisch ab.
	Zu hohe Grilltemperatur.	Stellen Sie eine niedrigere Grilltemperatur ein
Die Gasflasche lässt sich nicht wieder befüllen.	Einige Händler haben veraltete Fülldüsen mit abgenutzten Gewinden.	Abgenutzte Düsen haben nicht genügend „Biss“, um das Ventil zu greifen. Versuchen Sie es bei einem zweiten Gashändler.
Ein Brenner lässt sich nicht über die anderen Brenner anzünden.	Fettrückstände oder Speisereste am Ende des Übertragungsrohrs.	Reinigen Sie das Übertragungsrohr mit einer Drahtbürste.

Hinweis: Wenn Ihr Problem durch die obigen Informationen nicht behoben werden kann, wenden Sie sich bitte an Ihren Gashändler vor Ort.

SPEZIELLE ENTSORGUNGSHINWEISE FÜR VERBRAUCHER IN DEUTSCHLAND

Entsorgen Sie Ihre Altgeräte fachgerecht. Dadurch wird gewährleistet, dass die Altgeräte umweltgerecht verwertet und negative Auswirkungen auf die Umwelt und menschliche Gesundheit vermieden werden. Bei der Entsorgung sind folgende Regeln zu beachten:

- Jeder Verbraucher ist gesetzlich verpflichtet, Elektro- und Elektronikaltgeräte (Altgeräte) sowie Batterien und Akkus getrennt vom Hausmüll zu entsorgen. Sie erkennen die entsprechenden Altgeräte durch folgendes Symbol der durchgestrichene Mülltonne (WEEE Symbol). 
- Sie haben Altbatterien und Altakkumulatoren, die nicht vom Altgerät umschlossen sind, sowie Lampen, die zerstörungsfrei aus dem Altgerät entnommen werden können, vor der Abgabe an einer Entsorgungsstelle vom Altgerät zerstörungsfrei zu trennen.
- Bestimmte Lampen und Leuchtmittel fallen ebenso unter das Elektro- und Elektronikgesetz und sind dementsprechend wie Altgeräte zu behandeln. Ausgenommen sind Glühlampen und Halogenlampen. Entsorgen Sie Glühlampen und Halogenlampen bitte über den Hausmüll, sofern Sie nicht das WEEE Symbol tragen.
- Jeder Verbraucher ist für das Löschen von personenbezogenen Daten auf dem Elektro- bzw. Elektronikgerät selbst verantwortlich.

Rücknahmepflicht der Vertreiber

Vertreiber mit einer Verkaufsfläche für Elektro- und Elektronikgeräte von mindestens 400 Quadratmetern sowie Vertreiber von Lebensmitteln mit einer Gesamtverkauffläche von mindestens 800 Quadratmetern, die mehrmals im Kalenderjahr oder dauerhaft Elektro- und Elektronikgeräte anbieten und auf dem Markt bereitstellen, sind verpflichtet,

1. bei der Abgabe eines neuen Elektro- oder Elektronikgerätes an einen Endnutzer ein Altgerät des Endnutzers der gleichen Geräteart, das im Wesentlichen die gleichen Funktionen wie das neue Gerät erfüllt, am Ort der Abgabe oder in unmittelbarer Nähe hierzu unentgeltlich zurückzunehmen und
2. auf Verlangen des Endnutzers Altgeräte, die in keiner äußeren Abmessung größer als 25 Zentimeter sind, im Einzelhandelsgeschäft oder in unmittelbarer Nähe hierzu unentgeltlich zurückzunehmen; die Rücknahme darf nicht an den Kauf eines Elektro- oder Elektronikgerätes geknüpft werden und ist auf drei Altgeräte pro Geräteart beschränkt.

- Bei einem Vertrieb unter Verwendung von Fernkommunikationsmitteln ist die unentgeltliche Abholung am Ort der Abgabe auf Elektro- und Elektronikgeräte der Kategorien 1, 2 und 4 gemäß § 2 Abs. 1 ElektroG, nämlich „Wärmeüberträger“, „Bildschirmgeräte“ (Oberfläche von mehr als 100 cm²) oder „Großgeräte“ (letztere mit mindestens einer äußeren Abmessung über 50 Zentimeter) beschränkt. Für andere Elektro- und Elektronikgeräte (Kategorien 3, 5, 6) ist eine Rückgabemöglichkeit in zumutbarer Entfernung zum jeweiligen Endnutzer zu gewährleisten.
- Altgeräte dürfen kostenlos auf dem lokalen Wertstoffhof oder in folgenden Sammelstellen in Ihrer Nähe abgegeben werden: www.take-e-back.de
- Für Elektro- und Elektronikgeräte der Kategorien 1, 2 und 4 an bieten wir auch die Möglichkeit einer unentgeltlichen Abholung am Ort der Abgabe. Beim Kauf eines Neugeräts haben sie die Möglichkeit eine Altgerätabholung über die Webseite auszuwählen.
- Batterien können überall dort kostenfrei zurückgegeben werden, wo sie verkauft werden (z. B. Super-, Bau-, Drogeriemarkt). Auch Wertstoff- und Recyclinghöfe nehmen Batterien zurück. Sie können Batterien auch per Post an uns zurücksenden. Altbatterien in haushaltsüblichen Mengen können Sie direkt bei uns von Montag bis Freitag zwischen 07:30 und 15:30 Uhr unter der folgenden Adresse unentgeltlich zurückgeben:

Chal-Tec GmbH
Member of Berlin Brands Group
Handwerkerstr. 11
15366 Dahlewitz-Hoppegarten
Deutschland

- Wichtig zu beachten ist, dass Lithiumbatterien aus Sicherheitsgründen vor der Rückgabe gegen Kurzschluss gesichert werden müssen (z. B. durch Abkleben der Pole).
- Finden sich unter der durchgestrichenen Mülltonne auf der Batterie zusätzlich die Zeichen Cd, Hg oder Pb ist das ein Hinweis darauf, dass die Batterie gefährliche Schadstoffe enthält. (»Cd« steht für Cadmium, »Pb« für Blei und »Hg« für Quecksilber).

Hinweis zur Abfallvermeidung

Indem Sie die Lebensdauer Ihrer Altgeräte verlängern, tragen Sie dazu bei, Ressourcen effizient zu nutzen und zusätzlichen Müll zu vermeiden. Die Lebensdauer Ihrer Altgeräte können Sie verlängern indem Sie defekte Altgeräte reparieren lassen. Wenn sich Ihr Altgerät in gutem Zustand befindet, könnten Sie es spenden, verschenken oder verkaufen.

HINWEISE ZUR ENTSORGUNG



Wenn es in Ihrem Land eine gesetzliche Regelung zur Entsorgung von elektrischen und elektronischen Geräten gibt, weist dieses Symbol auf dem Produkt oder auf der Verpackung darauf hin, dass dieses Produkt nicht im Hausmüll entsorgt werden darf. Stattdessen muss es zu einer Sammelstelle für das Recycling von elektrischen und elektronischen Geräten gebracht werden. Durch regelkonforme Entsorgung schützen Sie die Umwelt und die Gesundheit Ihrer Mitmenschen vor negativen Konsequenzen. Informationen zum Recycling und zur Entsorgung dieses Produkts, erhalten Sie von Ihrer örtlichen Verwaltung oder Ihrem Hausmüllentsorgungsdienst.

HERSTELLER

Chal-Tec GmbH, Wallstraße 16, 10179 Berlin, Deutschland.

Dear Customer,

Congratulations on purchasing this device. Please read the following instructions carefully and follow them to prevent possible damages. We assume no liability for damage caused by disregard of the instructions and improper use. Scan the QR code to get access to the latest user manual and more product information.



CONTENT

Safety Instructions	33
Scope of Delivery	36
Parts List	37
Assembly	38
Installation	43
Operation	46
Storage	48
Cleaning and Maintenance	48
Troubleshooting	49
Disposal Considerations	53
Manufacturer	53

TECHNICAL DATA

Item number	10035413
Total heat output	7.2 kW (254 g/h)
– per main burner (number)	3.6 kW (2)
– per side burner (number)	–
Gas category	I3B/P (50)
Countries	AT, DE, CH, LU, SK
Gas	Butane, Propane
Gas pressure	50 mbar

KLARSTEIN

Product name:
Valdosta 2.0

Item number: 10035413

Pin code: 1336CU019

Chal-Tec GmbH, Wallstr. 16, 10179 Berlin, Germany
WWW.KLARSTEIN.CO.UK

Country of Destination	Appliance Category	Gas Type and Supply Pressure	Main burner	Side burner	Total Nominal Heat Inputs (Hs)
			Injector Size Ø	Injector Size Ø	
LU, NL, DK, FI, SE, CY, CZ, EE, LT, MT, SK, SI, BG, IS, NO, TR, HR, RO, IT, HU, LV	I3B/P(30) <input type="checkbox"/>	Propane, butane and their mixtures: 28~30 mbar	0.91 mm	–	7.2 kW (524 g/h)
BE, FR, IT, LU, IE, GB, GR, PT, ES, CY, CZ, LT, SK, CH, SI, LV	I3+(28~30/37) <input type="checkbox"/>	Butane/Propane: 28~30/37 mbar	0.91 mm	–	
PL	I3B/P(37) <input type="checkbox"/>	Propane, butane and their mixtures: 37 mbar	0.91 mm	–	
AT, DE, SK, CH, LU	I3B/P(50) <input checked="" type="checkbox"/>	Propane, butane and their mixtures: 50 mbar	0.80 mm	–	

- **WARNING:** accessible parts may be very hot. Keep young children away.
- Read the instructions before using the appliance.
- Use the appliance outdoors only.

CE 1336-20

a) Choose the proper regulator according to appliance category and your local standard. The regulator should comply with EN 16129 and local code. The flexible hose with approval of EN16436-1:2014.
b) Marking on injector, for example, 0.91 indicates that the size of the injector is 0.91 mm.

SAFETY INSTRUCTIONS

- Please read this manual carefully before using the appliance. Failure to follow the instructions may cause problems and danger during use.
- Keep this manual for future reference.
- The grill is suitable for outdoor use only. Do not operate the grill inside buildings, garages or other enclosed areas.
- Children must not use the appliance! Persons with reduced physical, sensory or mental capabilities or those with a lack of experience and knowledge may only use the appliance if they are instructed on how to do so by a person responsible for their safety, or if they are supervised and understand the hazards associated with the use of the appliance.



WARNING

Risk of burns! Accessible parts of the appliance get very hot during and after use. Use oven gloves to protect against burns, and keep young children and pets away from the grill.

- This appliance must be kept away from flammable materials during use.
- Place your gas grill on a safe level surface, away from inflammable items such as wooden fences or overhanging tree branches
- Do not store or use gasoline, mentholated fuels or other flammable vapours and liquids near this appliance when operating the gas grill.
- Do not move the appliance during use.
- Care is advised when operating your gas grill, you should never leave unattended when in use. Turn off the gas supply at the gas cylinder after use.
- When grilling, the appliance must stand on a flat, stable, non-flammable surface and must be kept at a safe distance from flammable materials. It is recommended to keep a minimum distance of 0.5 to 1.0 meter from any flammable materials.
- Before using the grill, always perform a leak test as described in this manual. Check the hose, regulator, valve and all other gas lines for holes. Never use the appliance if you find a gas leak.
- In the event of a gas leak, immediately shut off the gas supply at the cylinder, extinguish any open flame and open the lid. Check the hoses for damage and / or poor connection. If the leak continues, immediately contract as approved gas dealer.
- Do not attempt to disconnect any gas fittings or connectors when the appliance is being used.
- If rain, snow, hail, sleet or other forms of rain fall into the grill while cooking with oil or fat, immediately cover the cooking bowl and turn off the burner and gas supply. Do not try to move the appliance or the cooking container.
- This appliance should never be used as a heater.
- The appliance or the appliance components must not be changed by the user. Any modification of the appliance may be dangerous and may result in damage to property and/or personal injury or death. Do not attempt any unauthorised interference of the main controls on this gas grill, i.e. gas taps, injectors, valves etc.

- Parts sealed by the manufacturer or his agent must not be altered by the user. Never attempt to repair the appliance yourself. Repairs should only be carried out by qualified personnel.
- The gas grill should be serviced at least once a year by a qualified technician. Do not attempt to service this appliance yourself.
- Before each use of the appliance, check whether there are insects or insect nests in the burner, in the pipes and in the appliance openings, and remove them if they are present. Spiders and small insects can nest in the pipes and appliance openings when the appliance is not in use. This may block the flow of air and gas, causing a yellow flame recoil and a fire below the burner. To prevent this, remove insects and insect nests, if present, before each use.

Gas Requirements

Note: The appliance must be equipped with an EN 16129 approved gas regulator and EN 16436-1 approved gas hose with a minimum length of one metre. If not included in the delivery, they must be purchased additionally.

- For details on the more exact use of your gas bottles, contact your local gas bottle dealer.
- Never use a gas bottle with a damaged container, valve, base or ring.
- A deformed or rusty gas bottle can be dangerous and should be checked for functionality by your local gas bottle dealer before use.
- Never connect the appliance to an uncontrollable gas source. Turn off the gas when the appliance is not in use.
- The appliance may only be operated with propane gas or butane gas or a gas mixture of both types of gas. The gas bottle must not fall down or be handled roughly. The connection to the gas bottle must be disconnected when the grill is not in use. After disconnecting, replace the cap on the gas bottle.
- Before connecting the gas bottle to the grill, make sure the gas tap is turned off, there are no open flames near the appliance, and the gasket is in good condition. Then connect the pressure regulator to the gas bottle.
- The connection hose must be replaced every two years.
- Check the connection hose once a month and every time the gas bottle is changed. If the connection hose shows cracks or other signs of deterioration, it should be replaced with a new one.
- It is necessary to change the connection hose when the national conditions require it.
- Check the connection hose once a month and every time the gas bottle is changed. If the connection hose shows cracks or other signs of deterioration, it should be replaced with a new one.
- Before replacing the gas bottle, make sure that the gas has been shut off and there are no open flames or other sources of heat near the appliance. Make sure that the gas bottle is permanently in an upright position.
- Only use the connections and accessories of the appliance for their intended uses.
- Do not turn the gas bottle upside down to use the remaining gas.
- Never light a gas grill with petrol or comparable liquids!

Notes on Refilling Gas Cylinders

Certain liquid gas dealers may fill liquid gas cylinders for use in the grill beyond cylinder filling capacity. This “Overfilling” may create a dangerous condition. “Overfilling” tanks can build up excess pressure. As a safety device, the tanks pressure relief valve will vent gas vapour to relieve this excess pressure. This vapour is combustible and therefore can be ignited. To reduce this danger, you should take the following safety precautions:

- When you have your tank filled, be sure you tell the supplier to fill it to no more than 80 % of its total capacity.
- If you own or use an extra spare tank, or have a disconnected tank, you should never store it near or under the grill unit or heat box, or near any other ignition or heat source.



WARNING

Fire and explosion hazard!

If you smell gas:

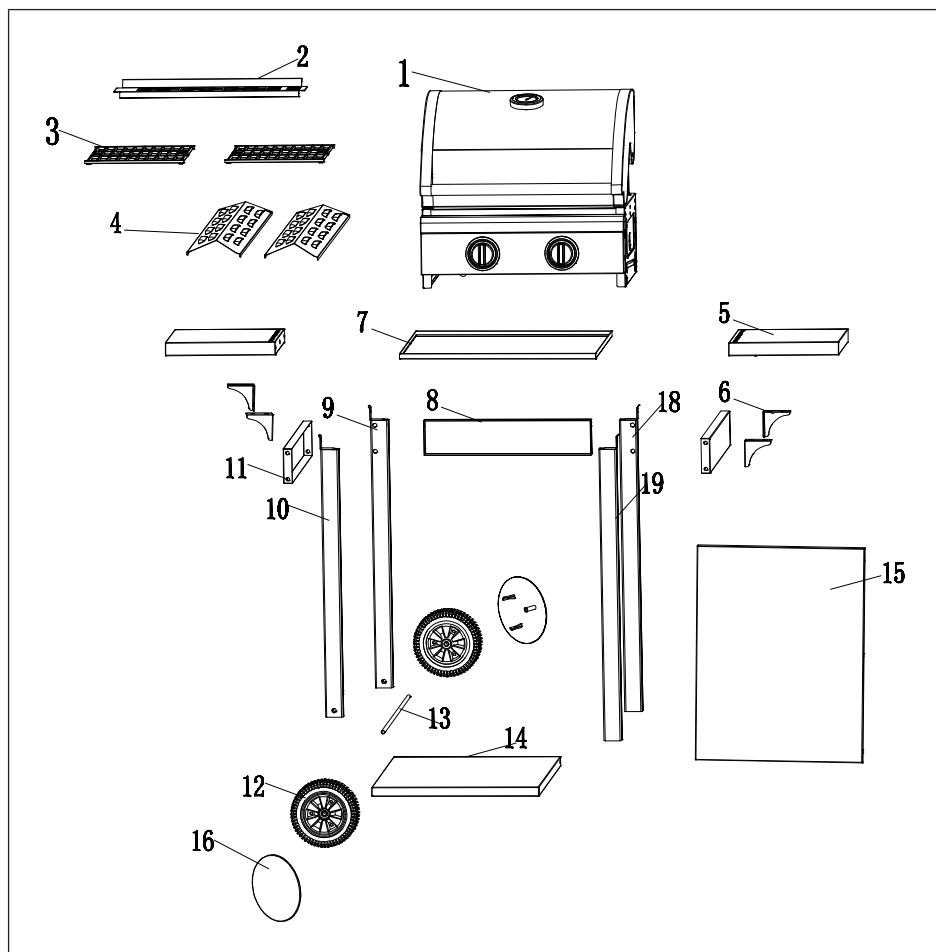
1. Turn off the gas supply to the appliance at the gas cylinder.
2. Extinguish any open flame.
3. Open the lid.
4. If the odour continues, keep away from the appliance and call your local fire department.

Leak Test

- Perform a leak test each time the gas bottle is connected or reconnected.
- Never use an open flame to check if gas is leaking.
- Do not smoke while performing the leak test.
- Always carry out the leak test outdoors in a well-ventilated area away from ignition sources such as gasoline, open flames, sparks, or electrical equipment.
- The appliance must be checked regularly for gas leaks. If a smell of gas is perceptible, the leak test must be carried out immediately.

Carrying out the leak test

- Make a soap and water solution in a ratio of 1: 3. The soap solution can be applied to the areas to be tested with a bottle, brush, dishwashing bottle or cloth: gas bottle valve, gas regulator, all gas connections, hose connections and along the entire length of the connection hose.
- The gas valve should be turned to the “OFF” position when applying the soap solution. Once the soap solution has been applied everywhere, the gas valve should be turned to the “ON” position.
- If there is a leak at one point, bubbles will appear at the appropriate place.
- If there is a leak, immediately turn on the gas valve. Tighten the leaking fittings, open the gas valve and check all locations again.
- If the leak does not close after several attempts, contact your local gas dealer or similarly qualified person. Never use the grill as long as there is a leak.

SCOPE OF DELIVERY


PARTS LIST

1.  X 1

2.  X 1


3.  X 2

4.  X 2

5.  X 2

6.  X 4

7.  X 1

8.  X 1

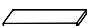
9.  X 1

10.  X 1

11.  X 2

12.  X 2

13.  X 1

14.  X 1

15.  X 1

16.  X 2

18.  X 1

19.  X 1

A.  X 4

B.  X 36

C.  X 2

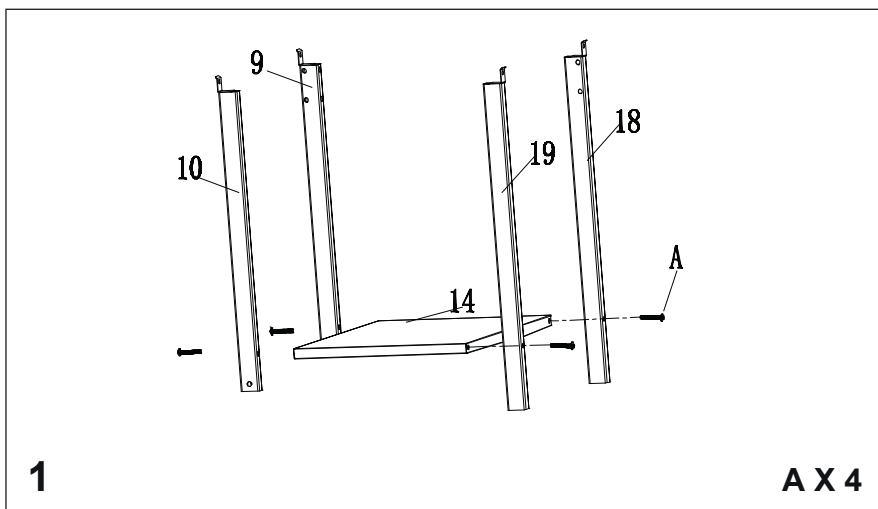
ASSEMBLY

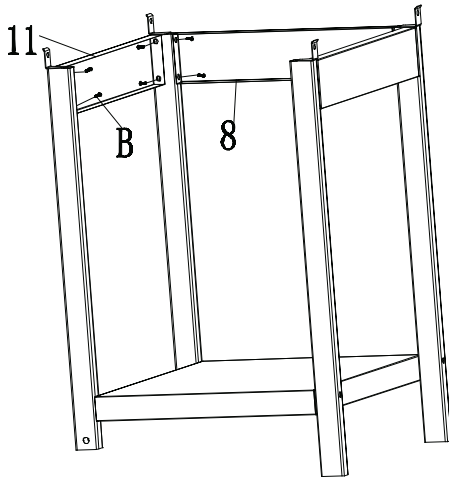
Make sure your grill is assembled properly. Detailed assembly instructions are packed with each grill giving specific assembly procedures for each model. Follow these instructions carefully to ensure the correct and safe assembly of the grill.



CAUTION

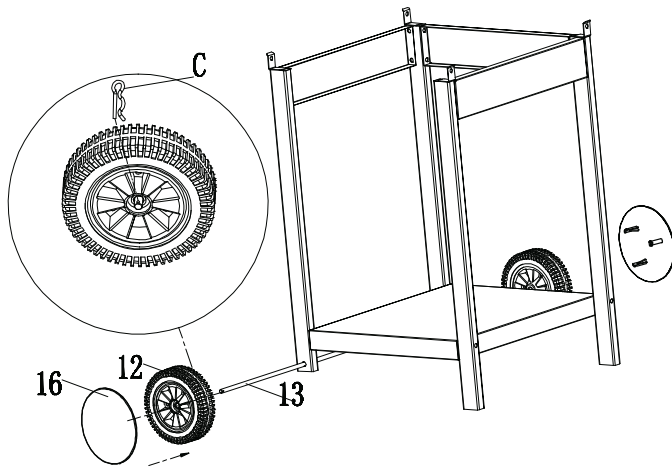
Risk of injury! Although we take every effort to ensure that the assembly process is as easy as possible, it is inherent with fabricated steel parts that corners and edges can cause cuts if improperly handled during assembly procedures. Be careful while handling any parts during assembly. It is strongly recommended that you protect hands with a pair of work gloves.





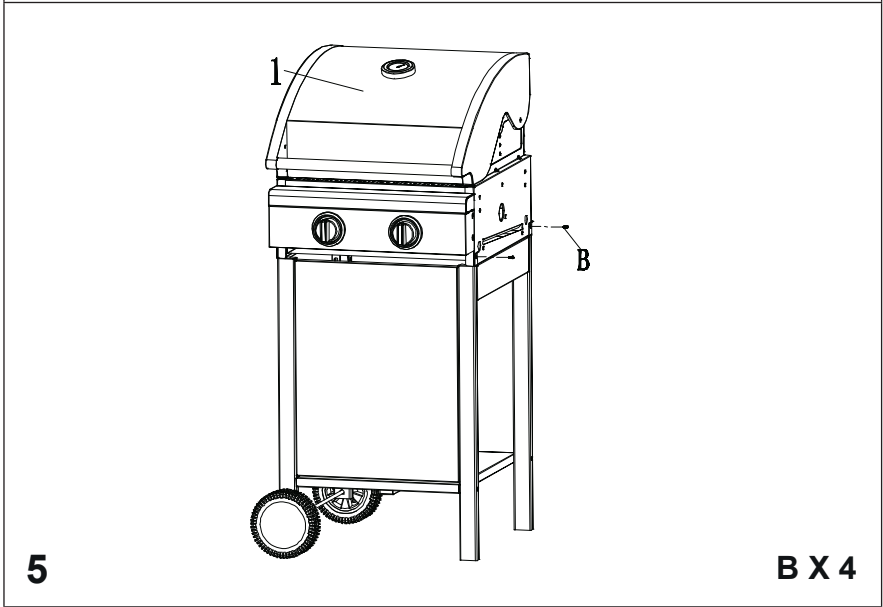
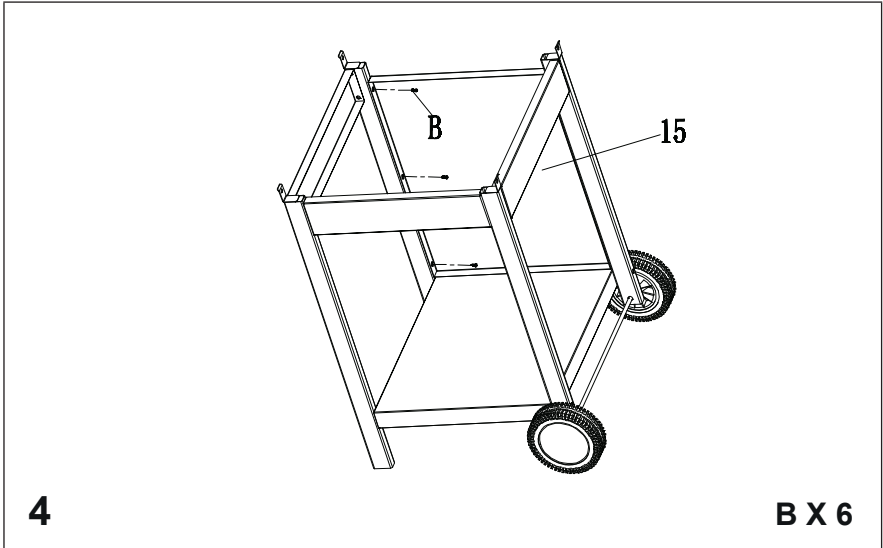
2

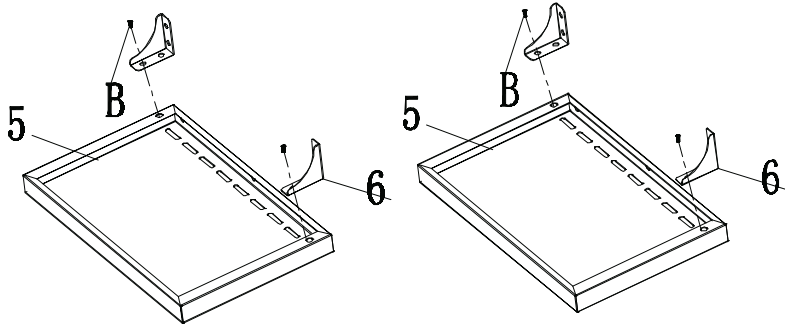
B X 12



3

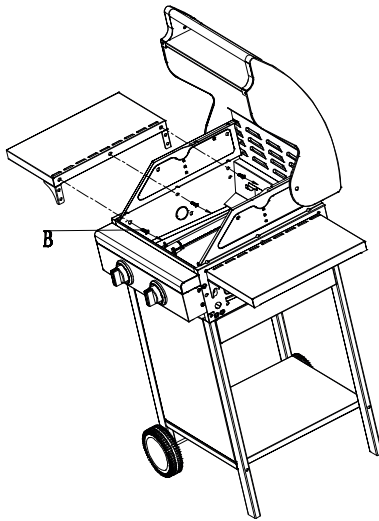
C X 2





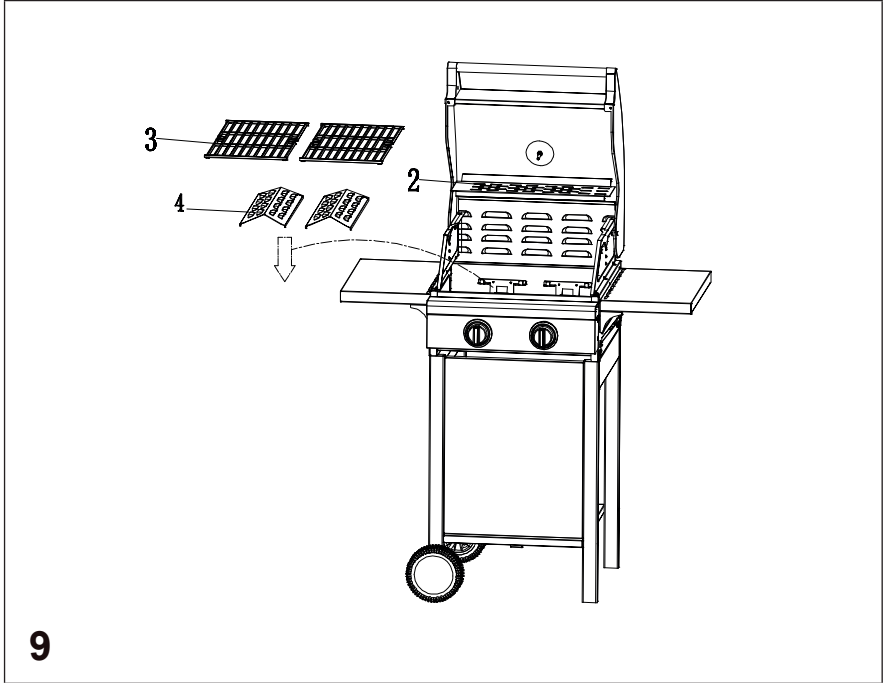
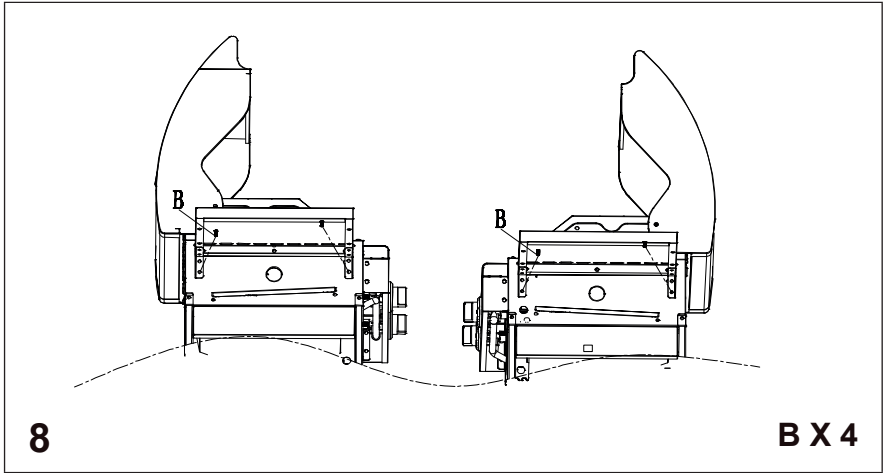
6

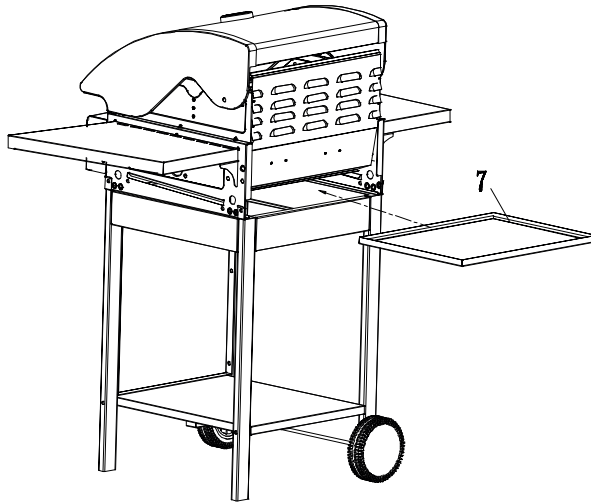
B X 4



7

B X 6





10

INSTALLATION

Preparation

- You will need gas cylinder and proper regulators under the gas pressure to operate this gas grill. The regulators should be comply with EN 16129 with current version and national regulation.
- Connect the hose and regulator to the gas cylinder at the left side of the gas grill. Keep in mind that the gas cylinder must be kept away from heat and in a safe position.

The hose should have a diameter of 8-10 mm. The recommended length of the hose must not exceed 1.5 m. The flexible hose should comply with the relevant standard and local regulations.

Installation

After purchasing your gas cylinder you will then be ready to set it up with your gas grill.

- When changing the gas cylinder, it shall be carried out away from any source of ignition.

- Position the gas cylinder on the left side of your gas grill or place it in the gas cylinder compartment inside the grill, keeping in mind that the bottle must be kept away from heat and in a safe position.
- When ready to use your gas grill insert the regulator into the gas bottle valve and tighten firmly.

**WARNING**

Risk of injury and material damage! Before attempting to light your gas grill, follow all instructions, warnings and safety precautions described in this manual.

- Check the hose before each use, searching for cracking, cuts or any abrasions. If the hose is found to be faulty in any way do not attempt to use your gas grill.
- When changing your gas bottle ensures that there are no sources of ignition close by i.e. fires, cigarettes, naked flames etc. Make sure that the appliance is switched off.
- Ensure that the hose is not subjected to twisting which will affect the gas flow when installing your gas grill. Also the hose must not have undue tension and must not touch any part of the gas grill which may be hot.
- Please choose flexible hose whose heatproof higher than 80 °C.
- Flexible tube should be changed every 2 years. It's necessary to change the flexible tube when the national conditions require it.

How to Change a Gas Cylinder

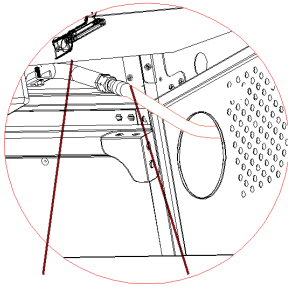
Note: Close the gas cylinder regulator (no wrench is required!)

- The gas cylinder should have the following dimensions: 80 cm height and max. 35 cm width.

How to Connect a Gas Cylinder

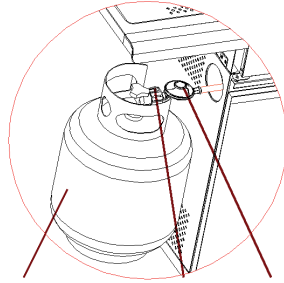
- Turn the orange cap so that the arrow is pointing to the gap in the shroud.
- Remove the orange safety cap by pulling the lanyard out, then out. Do not use tools. Leave the cap hanging.
- Check that the black sealing washer is fitted inside the cylinder valve. Connect the regulator to the valve.
- Turn the gas cylinder regulator clockwise and then operate the gas grill as described.

Gas connection for model without gas cylinder compartment:



Gas Connector Hose

Connection of grill and hose



Gas Cylinder Regulator Hose

Connection of gas cylinder, regulator and hose



WARNING

Fire and explosion hazard! First check the connection of the gas hose for leaks using a soap and water solution. After completion of the installation, carry out a new leak test with soapy water on all connections.

How to Disconnect a Gas Cylinder

- Except for twin-cylinder installations with a changeover valve, turn off the gas tap if fitted to the appliance. Wait until the burner and pilot light have gone out. For installations with a changeover valve, it is only necessary to switch off the empty cylinder.
- Replace the orange safety cap onto the empty cylinder.

OPERATION

Notes on Commissioning

- Place your gas grill on a safe level surface, away from inflammable items such as wooden fences or overhanging tree branches. Never use your gas grill indoors!
- Always test all gas connections for leaks after connecting the gas cylinder using soapy water. Turn off the gas cylinder valve if there is a gas leak. If the leak persists, contact the manufacturer or customer service.

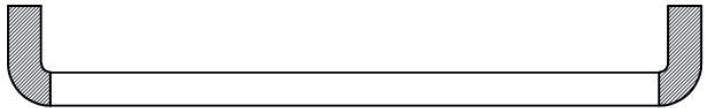
Notes on operation

- Be prepared if an accident or fire should occur. Know where the first aid kit and fire extinguishers are and know how to use them. Keep a fire extinguisher handy.
- Keep any electrical supply cord and the fuel supply hose away from any heated surfaces.
- The top lid must always be open when lighting the burner.
- Once lit do not move your gas grill or leave it unattended.
- The gas grill will become hot when in use, so handle lids etc. with the help of gloves.
- Assessable parts may be very hot, Keep young children away!



WARNING

Risk of burns! The handle black area (see below picture for reference) will become hot when the gas grill in use, be careful! Do not touch the black area.



- Use oven gloves and sturdy, long handled gas grill tools when cooking on the grill.
- Always proceed with the greatest care when grilling.
- Do not heat any unopened glass or metal container of food on the grill. Pressure may build up and cause the container to burst, possibly resulting in serious personal injury or damage to the grill.
- Turn off the gas supply at the gas cylinder after each use.

NOTE: You can place a pot or a pan on the side burner. The diameter of the pot or pan should be max. Ø 24 cm and min. Ø 8 cm.

Lighting the Gas Grill



CAUTION

Risk of fire and burns! The lid must be open when lighting the burner!
Do not stand with your face directly over the gas grill when lighting it.

Your gas grill will have following method of ignition:

Pilot Gas Control Ignition (Main burner or main burner with side burner):

- With all gas controls on the Gas grill in the "OFF" position "OFF", turn the gas cylinder valve to the on position at the regulator. To create a spark you must press the control knob and hold in this position for 3-5 seconds to allow gas flow and then turn anticlockwise to "HIGH". It can spark to the burner lighting tube. You will hear a "snap" from the igniter and you will also see a orange flame coming from the burner lighting tube at the left side of the burner.
- Continue to hold the burner control knob in for two seconds after the "snap", this will allow gas to flow completely down the burner tube and insure ignition.
- When the burner is alight, adjacent burners will cross light when their controls are turned to "HIGH".
- At "HIGH" setting the burner flame should be approximately 12-20 mm long with a minimum of orange flame.
- Turn the control knob fully anticlockwise for minimum setting.
- If you have any difficulty lighting your gas grill when following the above steps, contact the manufacturer or customer service.

Note: If the automatic ignition cannot be used, please remove the cooking grill and heat diffuser (hotplate), and turn the valve anticlockwise to 90° to light with BBQ lighter in the distance of 5 mm to the burner fire hole. Replace the cooking grill and heat diffuser (hotplate). Please wear fireproof and heat resisting gloves.



WARNING

Fire and explosion hazard! If the burner still does not ignite, turn the gas control knob to „OFF“ and wait 5 minutes for the unburned gas to evaporate before attempting to light the gas grill again.

Tips for Energy Saving Use

- Reduce the opening time of the lid.
- Turn the grill off as soon as cooking is completed.
- Preheat the gas grill for 10 to 15 minutes only (except for the first use).
- Do not preheat longer then recommended.
- Do not use a higher setting than required.

STORAGE

Note: Make sure that the grill has cooled down completely before storage.

Storage of the Gas Cylinder

- Disconnect the gas cylinder from the gas grill when it is no longer in use.
- Ensure that you are outdoors and away from any sources of ignition before attempting to disconnect your gas cylinder from your gas grill.
- Your gas cylinder must be stored outdoors in a well ventilated area.

Storage of the Gas Grill

- When you are using your gas grill after a period of storage, ensure to check for gas leaks before using. Also check for any obstructions in the burner etc. before using. Always follow the cleaning instructions to ensure gas grill is safe.
- If gas grill is stored outdoors ensure to check that all areas under the front panel are free from any obstructions (dirt, insects etc.) as this may affect the flow of gas.

CLEANING AND MAINTENANCE



CAUTION

Risk of burns! All cleaning and maintenance work may only be carried out when the gas grill has cooled down and the connection to the gas cylinder has been disconnected.

Maintenance

- It is recommended to have the gas grill serviced by a competent technician every 90 days, but at least once a year. Do not attempt to service the appliance yourself.

Cleaning

- The gas grill should be cleaned after each use.
- Let the grill “burn down” after each use to reduce food residues on the grill grid to a minimum. To do this, turn the burner on for 15 to 20 minutes. Grease drippings will be burned off from your grill. Make sure that the appliance has cooled down before you continue with the cleaning.
- Grids should be cleaned periodically by soaking and washing in soapy water.
- The interior surfaces of the grill housing cover should also be washed with hot, soapy water. Use a wire brush, steel wool or a scouring pad to remove stubborn spots.

- Periodically check the burner to see that it is free from insects and spiders which may clog the gas system, deflecting gas flow. Ensure to clean venturi pipes on burner very carefully, make sure that there are no obstructions. We recommend that you use a pipe cleaner to clean the venturi pipe area.
- Do not obstruct the fire opening of the container compartment. If the fire opening is obstructed, please use a round stick with 1.6 mm diameter to dredge.
- Take care not to enlarge burner ports or orifice/nozzle openings when cleaning the burner or valves.
- Any modifications of this appliance may be dangerous and are not permitted.

TROUBLESHOOTING

Problem	Possible Cause	Prevention / Solution
Gas leaking from cracked/cut/burned hose.	Damaged hose	Turn off gas at the gas cylinder, if hose is cut or cracked, replace hose. Reconnect the gas cylinder to the grill and perform a leak test.
Gas leaking from gas cylinder.	Mechanical failure due to resting or mishandling.	Close the gas cylinder valve.
Gas leaking from gas cylinder valve.	Failure of gas cylinder valve from mishandling or mechanical failure.	Turn off gas cylinder valve. Return gas cylinder to gas supplier.
Gas leaking between gas cylinder and regulator connection.	Improper installation, connection not tight, failure of rubber seal.	Turn off gas cylinder valve, remove regulator from cylinder and visually inspect rubber seal for damage. Follow the instructions for the leak test and for connecting the gas pressure regulator to gas cylinder (in the "Safety instructions" and "Installation" sections).
Fire is coming through control panel.	Fire in burner tube section of burner due to partial blockage.	Immediately set all control knobs to "OFF" and close the gas cylinder valve. After the flames have extinguished and the grill has cooled down, remove the burner and inspect it for spider nests or rust (see "Cleaning" section).

Problem	Possible Cause	Prevention / Solution
Grease fire or continuous excessive flames above cooking surface	Too much grease buildup in burner area.	Turn off the gas supply at the gas cylinder. Leave lid open to allow flames to die down. After cooling, clean food particles and excess grease from inside firebox area, grease cup/pan/tray and other surfaces.
Burner will not light using ignitor.	Gas issues:	See the instructions for lighting the grill in the "Operation" section.
	Trying to light wrong burner.	
	Burner not engaged with control valve.	Make sure valves are positioned inside of burner tubes.
	Obstruction in burner.	Ensure burner tubes are not obstructed with spider webs or other matted, see "Cleaning and Maintenance" section.
	No gas flow.	Make sure the gas cylinder not empty, refer to "Sudden drop in gas flow" (below).
	Vapour lock at coupling nut to gas cylinder.	Turn control knobs to "OFF" and disconnect coupling nut from gas cylinder. Reconnect and retry.
	Coupling nut ad gas cylinder valve not fully connected.	Turn the coupling nut approximately onehalf to three-quarters.

Problem	Possible Cause	Prevention / Solution
Burner will not light using ignitor.	Electrical issues:	Replace electrode.
	Electrode cracked or broken; "sparks at crack".	
	Electrode tip not in proper position.	Tip of electrode should be pointing toward port hole in burner. The distance should be 1/8" to 3/16". Adjust if necessary.
	Wire and/or electrode covered with cooking residue.	Clean wire and or electrode with rubbing alcohol and clean swab.
	Wires are loose or disconnected.	Reconnect wires or replace electrode/wire assembly.
	Wires are shorting (sparking) between ignitor and electrode.	Replace ignitor wire.
	Push button sticks at bottom sparking between ignitor and electrode.	Replace ignitor
	Wire insulation might be broken.	Inspect wire insulation and proper connection. Replace wires if insulation is broken.
Burner will not match light.	See "Gas issues" on previous page.	See instructions for lighting the grill in the "Operation" section of this manual.
	Improper method of match-lighting.	
Sudden drop in gas flow or low flame.	Grease buildup.	Clean burners and inside of grill/firebox.
	Excessive fat in meat.	Trim fat from meat before grilling.
	Excessive cooking temperature.	Turn the knobs anticlockwise to a lower setting.

Problem	Possible Cause	Prevention / Solution
Flames blow out.	High or gusting winds.	Turn the front of the grill to face wind or increase flame height.
	Low on LP gas.	Replace the gas cylinder or have it refilled by your LP gas dealer.
	Excess flow valve tripped.	Refer to "Sudden drop in gas flow" (above).
Persistent grease fire.	Grease trapped by food buildup around burner system.	Turn knobs to "OFF". Turn gas off at gas cylinder. Leave lid in position and let fire burn out. After grill cools, remove and clean all parts.
Flashback – fire in burner tube(s).	Burner and burner tubes are blocked.	Turn knobs to "OFF". Clean burner and/or burner tubes (see "Cleaning and Maintenance" section).
Flare-up	Grease buildup.	Clean burners and inside of grill/firebox.
	Excessive fat in meat.	Trim fat from meat before grilling.
	Excessive cooking temperature.	Turn the knobs anticlockwise to a lower setting.
Unable to fill gas cylinder.	Some dealers have older fill nozzles with worn threads.	Turn worn nozzles do not have enough "bite" to engage the valve. Try a second LP gas dealer.
One burner does not light from other burner(s).	Grease buildup or food particles in end of carryover tube.	Clean carry-over tube with wire brush.

Note: If your problem is not resolved from the information above, please contact your local gas dealer.

DISPOSAL CONSIDERATIONS



If there is a legal regulation for the disposal of electrical and electronic devices in your country, this symbol on the product or on the packaging indicates that this product must not be disposed of with household waste. Instead, it must be taken to a collection point for the recycling of electrical and electronic equipment. By disposing of it in accordance with the rules, you are protecting the environment and the health of your fellow human beings from negative consequences. For information about the recycling and disposal of this product, please contact your local authority or your household waste disposal service.

MANUFACTURER

Chal-Tec GmbH, Wallstrasse 16, 10179 Berlin, Germany.



KLARSTEIN