

# BORNHOLM SINGLE SMART

Konvektions-Heizung  
Convection Heater  
Radiador de convección  
Radiateur convecteur  
Radiatore a convezione

10035235 10035236



COMFORTING  
OMFORTING  
FORTINGCOI  
TINGCOMFO  
COMFORTING  
OMFORTING  
FORTINGCOI  
TINGCOMFO

## KLARSTEIN

[www.klarstein.com](http://www.klarstein.com)

**Hinweis:** Dieses Produkt ist nur für gut isolierte Räume oder für den gelegentlichen Gebrauch geeignet.

**Note:** This product is only suitable for well insulated spaces or occasional use.

**Nota:** Este producto está indicado únicamente en lugares abrigados o para una utilización puntual.

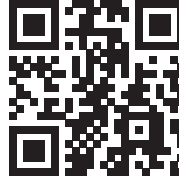
**Remarque :** Ce produit ne peut être utilisé que dans des locaux bien isolés ou de manière occasionnelle.

**Avvertencia:** Questo prodotto è adatto solo per spazi ben isolati o uso occasionale.



**Sehr geehrter Kunde,**

wir gratulieren Ihnen zum Erwerb Ihres Gerätes. Lesen Sie die folgenden Hinweise sorgfältig durch und befolgen Sie diese, um möglichen Schäden vorzubeugen. Für Schäden, die durch Missachtung der Hinweise und unsachgemäßen Gebrauch entstehen, übernehmen wir keine Haftung. Scannen Sie den folgenden QR-Code, um Zugriff auf die aktuellste Bedienungsanleitung und weitere Informationen rund um das Produkt zu erhalten.




---

## INHALTSVERZEICHNIS

---

Produktdatenblatt 4
Sicherheitshinweise 5
Geräteübersicht 7
Montage 8
Bedienfeld und Fernbedienung 9
Bedienung 10
Gerätesteuerung per Smartphone 12
Reinigung und Pflege 13
Spezielle Entsorgungshinweise für Verbraucher in Deutschland 14
Hinweise zur Entsorgung 16
Konformitätserklärung 16

English 17
Español 29
Français 41
Italiano 53

---

## TECHNISCHE DATEN

---

Artikelnummer	10035235, 10035236
Stromversorgung	220-240 V ~ 50/60 Hz
Leistung	500 W (niedrige Stufe) 1000 W (hohe Stufe)
WLAN Standard	802.11 b/g/n
WLAN Frequenz	2,4 GHz
WLAN Sendeleistung (max.)	20 dBm

## PRODUKTDATENBLATT

Modellkennung(en)	10035235, 10035236					
Angabe	Symbol	Wert	Einheit	Angabe	Einheit	
<b>Wärmeleistung</b>				<b>Nur bei elektrischen Speicher-Einzelraumheizgeräten: Art der Regelung der Wärmezufuhr</b>		
Nennwärmeleistung	$P_{nom}$	1,0	kW	Manuelle Regelung der Wärmezufuhr mit integriertem Thermostat	Nein	
Mindestwärmeleistung	$P_{min}$	0,5	kW	Manuelle Regelung der Wärmezufuhr mit Rückmeldung der Raum- und/oder Außentemperatur	Nein	
Maximale kontinuierliche Wärmeleistung	$P_{max,c}$	1,0	kW	Elektronische Regelung der Wärmezufuhr mit Rückmeldung der Raum- und/oder Außentemperatur	Nein	
<b>Hilfsstromverbrauch</b>				Wärmeabgabe mit Gebläseunterstützung	Nein	
Bei Nennwärmeleistung	$e_{l,max}$	0,956	kW	<b>Art der Wärmeleistung/Raumtemperaturkontrolle</b>		
Bei Mindestwärmeleistung	$e_{l,min}$	0,486	kW	Einstufige Wärmeleistung, keine Raumtemperaturkontrolle	Nein	
Im Bereitschaftszustand	$e_{l,SB}$	0,37	W	Zwei oder mehr manuell einstellbare Stufen, keine Raumtemperaturkontrolle	Nein	
				Raumtemperaturkontrolle mit mechanischem Thermostat	Nein	
				Mit elektronischer Raumtemperaturkontrolle	Nein	
				Mit elektronischer Raumtemperaturkontrolle und Tageszeitregelung	Ja	
				Mit elektronischer Raumtemperaturkontrolle und Wochentagsregelung	Nein	
				<b>Sonstige Regelungsoptionen</b>		
				Raumtemperaturkontrolle mit Präsenzerkennung	Nein	
				Raumtemperaturkontrolle mit Erkennung offener Fenster	Ja	
				Mit Fernbedienungsoption	Nein	
				Mit adaptiver Regelung des Heizbeginns	Nein	
				Mit Betriebszeitbegrenzung	Nein	
Mit Schwarzkugelsensor	Nein					
Kontaktangaben	Chal-Tec GmbH, Wallstraße 16, 10179, Berlin, Deutschland					

---

## SICHERHEITSHINWEISE

---

- Prüfen Sie vor der Benutzung die angegebene Spannung auf dem Typenschild und schließen Sie das Gerät nur an Steckdosen an, die der Spannung des Geräts entsprechen.
- Falls das Netzkabel beschädigt ist, lassen Sie es von einer ausgebildeten Fachkraft ersetzen.
- Stellen Sie die Heizung nicht direkt unter einer Steckdose auf.
- Halten Sie einen Meter Abstand zu brennbaren Materialien wie Möbeln, Vorhängen oder Ähnlichem ein.
- Die Gehäuseabdeckungen dieses Gerätes haben den Zweck, den direkten Zugang zu den Heizelementen zu verhindern und müssen angebracht sein, wenn das Gerät eingeschaltet wird.
- Decken Sie die Heizung nicht ab, um ein Überhitzen zu vermeiden.
- Behindern Sie den Luftstrom am Luftein- oder -auslass in keiner Weise, da das Gerät überhitzen und zu einer Brandgefahr werden kann. Decken Sie die Luftein- und -auslässe nicht ab.
- Der häufigste Grund für eine Überhitzung ist die Ablagerung von Staub und Fusseln am Gerät. Gewährleisten Sie, dass diese Ablagerungen regelmäßig entfernt werden. Schalten Sie das Gerät aus, ziehen Sie den Netzstecker und saugen Sie die Luftein- und -auslässe mit einem Staubsauger ab.
- Verwenden Sie das Gerät nicht, um Wäsche zu trocknen.
- Schließen Sie das Gerät nicht an die Stromversorgung an, bevor es vollständig zusammengebaut und montiert wurde.
- Das Gerät darf nur in aufrechter Lage betrieben werden.
- Dieses Gerät eignet sich nicht zur Benutzung auf Langhaarteppichen oder Flokativorlegern.
- Die Verwendung eines Verlängerungskabels wird bei diesem Gerät nicht empfohlen.
- Bevor Sie das Gerät bewegen, schalten Sie es aus und lassen Sie es abkühlen.
- Ziehen Sie den Netzstecker aus der Steckdose, wenn das Gerät nicht in Benutzung ist. Ziehen Sie dabei niemals am Netzkabel, sondern fassen Sie immer am Stecker an. Schalten Sie immer zuerst das Gerät aus, bevor Sie den Netzstecker aus der Steckdose ziehen.
- Führen Sie keine Fremdkörper und Metallgegenstände in das Innere des Gerätes oder die Lüftungsschlitze ein, da dies einen Stromschlag, Brand oder eine Beschädigung des Gerätes zur Folge haben kann.
- Das Gerät ist nicht für den kommerziellen Gebrauch, sondern nur für Gebrauch im Haushalt und in ähnlichen Umgebungen vorgesehen.
- Benutzen Sie das Gerät nicht, wenn das Netzkabel oder der Netzstecker beschädigt sind, wenn es Fehlfunktionen aufweist, es fallen gelassen oder in irgendeiner Form beschädigt wurde.
- Reparaturen dürfen nur von ausgebildeten Fachkräften durchgeführt werden.
- Falsch oder eigenständig ausgeführte Reparaturen stellen ein Verletzungsrisiko dar.
- Verlegen Sie das Netzkabel nicht unter Teppichen, Vorlegern oder Läufern.
- Legen Sie das Netzkabel außerhalb von Gehbereichen aus, so dass niemand darüber stolpert.

- Achten Sie darauf, dass das Netzkabel nicht über scharfe Kanten verläuft oder mit heißen Oberflächen in Berührung kommt.
- Verdrehen und verbiegen Sie das Netzkabel nicht und wickeln Sie es nicht um das Gerät, da dies dazu führt, dass die Kabelisolierung schwächer wird und bricht. Achten Sie immer darauf, dass das gesamte Netzkabel von der Kabelaufwicklung abgewickelt ist.
- Benutzen Sie das Gerät nicht mit einem externen Timer, einer ferngesteuerten Steckdose oder einem anderen Gerät, das die Heizung automatisch ein- und ausschaltet.
- Tauchen Sie das Gerät und das Netzkabel nicht in Wasser oder andere Flüssigkeiten und lassen Sie keine Feuchtigkeit in das Geräteinnere eindringen.
- Greifen Sie nicht nach einem Gerät, das ins Wasser gefallen ist. Schalten Sie den Strom im Haushalt aus und ziehen Sie unmittelbar den Netzstecker aus der Steckdose.
- Dieses Gerät ist nach IP24 gegen Spritzwasser geschützt und somit auch für die Benutzung in Badezimmern und Feuchträumen geeignet. Verwenden Sie das Gerät aber nicht in der unmittelbaren Umgebung einer Badewanne, einer Dusche, eines Schwimmbeckens oder anderer Flüssigkeiten und stellen Sie sicher, dass keine stromführenden Teile mit Wasser in Kontakt kommen können.
- Benutzen Sie das Gerät nicht im Freien. Stellen Sie das Gerät nicht auf einen nassen Untergrund.
- Benutzen Sie das Gerät nicht mit nassen Händen.
- Stellen Sie das Gerät nicht in der Nähe einer Wärmequelle auf. Benutzen Sie das Gerät nicht auf oder in der Nähe heißer Oberflächen.
- Betreiben Sie das Gerät nicht in einer Umgebung, in der Benzin, Farbe oder andere brennbare Stoffe gelagert werden.
- Ziehen Sie vor der Reinigung den Stecker aus der Steckdose und lassen Sie das Gerät vollständig abkühlen.
- Benutzen Sie zur Reinigung keine Scheuermittel.
- Verstauen Sie das Gerät nicht, solange es noch warm ist.
- Verwenden Sie nur Zubehör, das vom Hersteller ausdrücklich dafür zugelassen ist.
- Benutzen Sie das Gerät außerhalb der Reichweite von Kindern. Kinder dürfen das Gerät nur unter Aufsicht bedienen.
- Das Schutzgitter gewährt kleinen Kindern und gebrechlichen Personen keinen vollständigen Schutz.
- Dieses Gerät kann von Kindern ab 8 Jahren sowie von Personen mit verringerten physischen, sensorischen und geistigen Fähigkeiten oder Mangel an Erfahrung und/oder Wissen benutzt werden, wenn sie beaufsichtigt werden oder im sicheren Gebrauch des Gerätes unterwiesen wurden und die daraus resultierenden Gefahren verstanden haben.
- Reinigung und Wartung durch den Benutzer dürfen nicht von Kindern vorgenommen werden, es sei denn, sie sind 8 Jahre oder älter und werden beaufsichtigt.
- Kinder dürfen nicht mit dem Gerät spielen.

**VORSICHT**

Verbrennungsgefahr! Einige Geräteteile können sehr heiß werden. Achten Sie darauf, dass Sie oder Ihre Kinder sich nicht daran verbrennen.

---

## GERÄTEÜBERSICHT

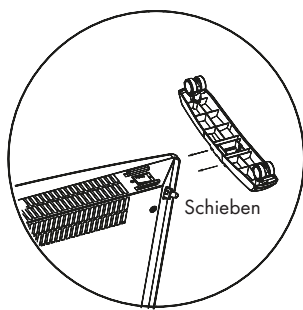
---



# MONTAGE

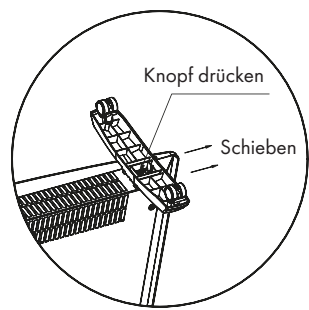
## Freistehende Montage mit Rollen

Rollen montieren



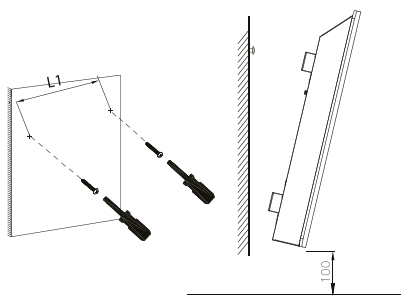
Wenn die Montage abgeschlossen ist, hören Sie einen Klick

Rollen entfernen

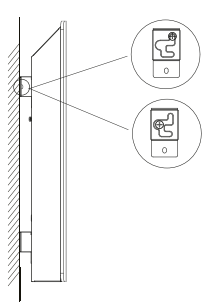


Knopf drücken, um die Rollen abzunehmen

## Wandmontage



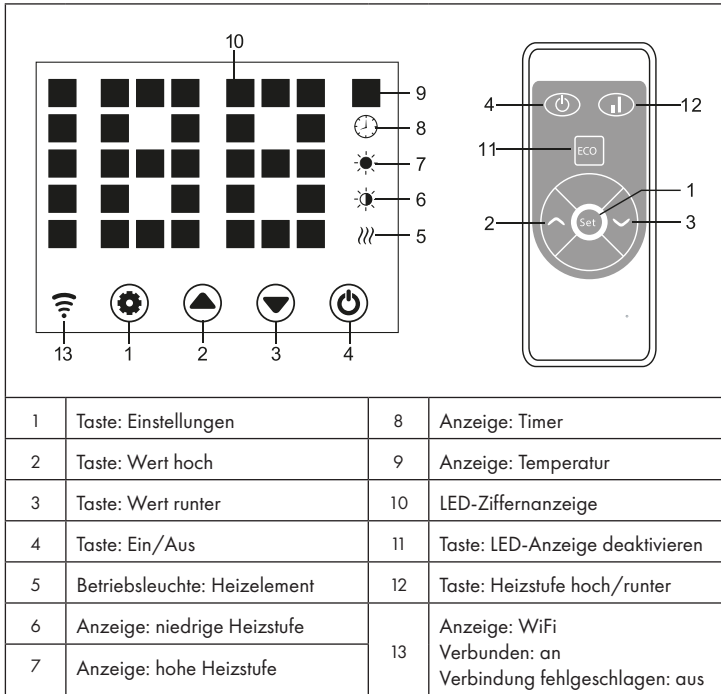
## Von der Wand abnehmen



Den Heizer 5 mm hochziehen und dann 10 mm nach links bewegen, um den Heizer abzunehmen



## BEDIENFELD UND FERNBEDIENUNG



---

## BEDIENUNG

---

### Inbetriebnahme

1. Nehmen Sie das Gerät vorsichtig aus dem Karton. Heben Sie den Karton für die Lagerung außerhalb der Saison auf.
2. Achten Sie darauf, dass die Ein/Aus-Taste ausgeschaltet ist, bevor Sie das Gerät anschließen.
3. Die Heizung muss gemäß der Montageanleitung vollständig zusammengebaut und montiert sein.
4. Es ist besser, denselben elektrischen Anschluss nicht mit anderen leistungshungrigen Geräten zu nutzen, um eine Überlastung des Stromkreislaufs zu vermeiden.

### Einschalten

Schließen Sie das Gerät an die Stromversorgung an. Die Betriebslampe geht nach einem kurzen Brummen an. Das Gerät mit der Ein/Aus-Taste (4) einschalten. Nun leuchtet in der Anzeige die aktuelle Raumtemperatur auf. Die werkseitig voreingestellte Temperatur ist 35 °C.

### Einstellen der Temperatur

Drücken Sie Einstellungstaste (1). Die Zahlen „10“ und „9“ blinken. Dann die Pfeiltasten (2) und (3) drücken, um die Temperatur um 1 °C zu erhöhen oder zu verringern.

### Einstellung des Timers

Einschaltzeit: Im ausgeschalteten Zustand zweimal die Taste (1) drücken, um den Timer auf 1-24 Stunden einzustellen. Drücken Sie die Tasten (2) und (3), um die Temperatur einzustellen. Nach der Einstellung wird die Umgebungstemperatur angezeigt. Die Anzeige (8) leuchtet bei laufendem Timer auf und geht aus, wenn der Timer abgelaufen ist.

Ausschaltzeit: Im Heizbetrieb die Taste (1) drücken, um den Timer auf 1-24 Stunden einzustellen. Nach der Einstellung wird die Umgebungstemperatur angezeigt. Die Anzeige (8) leuchtet bei laufendem Timer auf und geht aus, wenn der Timer abgelaufen ist. Dann stellt das Gerät den Heizbetrieb ein.

### Einstellung der Heizstufe

- a. Im Betriebsmodus schaltet die Taste (2) zwischen hoher Heizstufe (HIGH) und Heizstopp (OFF) um. Die Anzeige (7) leuchtet bei hoher Heizstufe auf und geht bei ausgeschaltetem Heizen aus.
- b. Im Betriebsmodus schaltet die Taste (3) zwischen niedriger Heizstufe (LOW) und Heizstopp (OFF) um. Die Anzeige (6) leuchtet bei niedriger Heizstufe und geht bei ausgeschaltetem Heizen aus.

- c. Im Betriebsmodus schaltet die Taste (12) zwischen niedriger Heizstufe (LOW), hoher Heizstufe (HIGH) und Heizstopp (OFF) um. Bei hoher Heizstufe leuchtet die Anzeige (7), bei niedriger Heizstufe leuchtet die Anzeige (6).

### **Kindersicherung**

Drücken Sie im Heizbetrieb die Tasten (2) und (3) gleichzeitig. Die Kindersicherung ist nun aktiv und das System ist gesperrt. Es können keine Einstellungen vorgenommen werden. Nach 5 Sekunden erscheint in der Anzeige die Umgebungstemperatur. Zum Entsperren die Tasten (2) und (3) für 3 Sekunden gedrückt halten.

### **Aktivierung der Anzeige**

Wenn das Gerät in Betrieb ist, wird die Anzeige ausgeschaltet. Mit einem Druck auf das Bedienfeld geht die Anzeige an.

### **ECO-Funktion (Nachtmodus)**

Halten Sie Im Heizbetrieb die Tasten (1) und (2) für 3 Sekunden gedrückt (bzw. die Taste ECO auf der Fernbedienung), damit die ECO-Funktion eingeschaltet wird. In diesem Betriebsmodus werden nur die Anzeigen (5), (6), (7) oder (8) angezeigt, je nach vorher gewählter Einstellung.

### **Anzeigewechsel der Temperatur in Grad Celsius oder Fahrenheit**

Halten Sie die Taste für die Einstellungen (1) und die Pfeiltaste „Hoch“ (2) 10 Sekunden lang gleichzeitig gedrückt.

### **Funktion zur Erkennung geöffneter Fenster**

Wenn die Temperatur innerhalb von 2 Minuten um 3 °C oder mehr sinkt, wird die Funktion zur Erkennung geöffneter Fenster ausgelöst. Das Gerät hört auf zu heizen und die Anzeige (9) blinkt. Drücken Sie die Taste (4), um das Gerät auszuschalten. Wenn Sie das Gerät nun wieder einschalten, ist die Funktion zur Erkennung geöffneter Fenster deaktiviert.

### **WLAN zurücksetzen**

Halten Sie die Taste (1) im Heizbetrieb 3 Sekunden lang gedrückt. Die WLAN-Einstellungen werden zurückgesetzt und die entsprechende Anzeige blinkt schnell (zweimal pro Sekunde).

### **Ausschalten**

Halten Sie die Ein/Aus-Taste (4) gedrückt. Die Betriebslampe leuchtet auf.

## GERÄTESTEUERUNG PER SMARTPHONE

Wenn Sie Ihr Klarstein-Gerät in Ihr heimisches WLAN einbinden, können Sie es ganz bequem über die dazugehörige Klarstein-App bedienen. Die App ermöglicht es Ihnen, nicht nur das Gerät über Ihr Smartphone fernzusteuern, sondern bietet Ihnen zudem Zugang zu Rezepten und weiterführenden Informationen.

Gehen Sie folgendermaßen vor, um Ihr Smartphone mit Ihrem Klarstein-Gerät zu verbinden:

- 1 Laden Sie zuerst die Klarstein-App herunter, indem Sie mit Ihrem Smartphone den QR-Code scannen (siehe unten) oder laden Sie diese direkt aus dem App Store oder bei Google Play herunter.
- 2 Versichern Sie sich, dass Ihr Smartphone mit demselben WLAN-Netzwerk verbunden ist, mit dem Ihr Klarstein-Gerät verbunden werden soll.
- 3 Öffnen Sie die Klarstein-App.
- 4 Melden Sie sich mit Ihrem Konto an. Wenn Sie noch keinen Account haben, registrieren Sie sich in der Klarstein-App.
- 5 Folgen Sie den Anweisungen der App.

### App-Download

Verwenden Sie die Scan-Funktion Ihres Handys, um den QR-Code zu scannen, und speichern Sie die App auf Ihrem Smartphone.

**Hinweis:** Weitere Hinweise zur Bedienung der App und Hilfestellungen zur Herstellung der Verbindung mit Ihrem Gerät liefert Ihnen die App, sobald Sie sie das erste Mal öffnen.



## Fehlerbehebung bei Verbindungsproblemen

Wenn Ihr Klarstein-Gerät im WLAN nicht gefunden werden kann, überprüfen Sie Folgendes:

- Ist das Gerät eingesteckt?
- Ist die WLAN-Funktion des Smartphones aktiviert?
- Ist die WLAN-Funktion des Klarstein-Gerätes aktiviert? (Befolgen Sie die Anweisungen in der App.)
- Ist das WLAN-Passwort korrekt eingegeben worden?
- Befinden sich Router, Klarstein-Gerät und Smartphone während des Kopplungsversuches in unmittelbarer Nähe? (Idealerweise nicht mehr als 5 m voneinander entfernt.)
- Falls Sie in den Einstellungen ihres WLAN-Routers das 2,4-GHz-Band deaktiviert haben, aktivieren Sie dieses in Ihren Routereinstellungen.

**Hinweis:** Für weitere Hilfestellungen folgen Sie den Anweisungen der App beim Verbindungsaufbau.

---

## REINIGUNG UND PFLEGE


---

**Hinweis:** Schalten Sie das Gerät aus und ziehen Sie den Stecker aus der Steckdose. Warten Sie, bis das Gerät vollständig abgekühlt ist, bevor Sie es reinigen.

- Benutzen Sie zur Reinigung der Lüftungsschlitze und Gitter einen Staubsauger.
- Entfernen Sie Staub auf den Außenflächen mit einem feuchten (nicht nassen) Tuch.
- Verwenden Sie keine scharfen Reinigungsmittel oder Scheuermittel.
- Besprühen Sie das Gerät nicht mit Flüssigkeiten und tauchen Sie es nicht in Wasser oder andere Flüssigkeiten.
- Öffnen Sie niemals das Gehäuse der Heizung.

## SPEZIELLE ENTSORGUNGSHINWEISE FÜR VERBRAUCHER IN DEUTSCHLAND

Entsorgen Sie Ihre Altgeräte fachgerecht. Dadurch wird gewährleistet, dass die Altgeräte umweltgerecht verwertet und negative Auswirkungen auf die Umwelt und menschliche Gesundheit vermieden werden. Bei der Entsorgung sind folgende Regeln zu beachten:

- Jeder Verbraucher ist gesetzlich verpflichtet, Elektro- und Elektronikaltgeräte (Altgeräte) sowie Batterien und Akkus getrennt vom Hausmüll zu entsorgen. Sie erkennen die entsprechenden Altgeräte durch folgendes Symbol der durchgestrichene Mülltonne (WEEE Symbol). 
- Sie haben Altbatterien und Altakkumulatoren, die nicht vom Altgerät umschlossen sind, sowie Lampen, die zerstörungsfrei aus dem Altgerät entnommen werden können, vor der Abgabe an einer Entsorgungsstelle vom Altgerät zerstörungsfrei zu trennen.
- Bestimmte Lampen und Leuchtmittel fallen ebenso unter das Elektro- und Elektronikgesetz und sind dementsprechend wie Altgeräte zu behandeln. Ausgenommen sind Glühlampen und Halogenlampen. Entsorgen Sie Glühlampen und Halogenlampen bitte über den Hausmüll, sofern Sie nicht das WEEE Symbol tragen.
- Jeder Verbraucher ist für das Löschen von personenbezogenen Daten auf dem Elektro- bzw. Elektronikgerät selbst verantwortlich.

### Rücknahmepflicht der Vertreiber

Vertreiber mit einer Verkaufsfläche für Elektro- und Elektronikgeräte von mindestens 400 Quadratmetern sowie Vertreiber von Lebensmitteln mit einer Gesamtverkauffläche von mindestens 800 Quadratmetern, die mehrmals im Kalenderjahr oder dauerhaft Elektro- und Elektronikgeräte anbieten und auf dem Markt bereitstellen, sind verpflichtet,

- 1 bei der Abgabe eines neuen Elektro- oder Elektronikgerätes an einen Endnutzer ein Altgerät des Endnutzers der gleichen Geräteart, das im Wesentlichen die gleichen Funktionen wie das neue Gerät erfüllt, am Ort der Abgabe oder in unmittelbarer Nähe hierzu unentgeltlich zurückzunehmen und
- 2 auf Verlangen des Endnutzers Altgeräte, die in keiner äußeren Abmessung größer als 25 Zentimeter sind, im Einzelhandelsgeschäft oder in unmittelbarer Nähe hierzu unentgeltlich zurückzunehmen; die Rücknahme darf nicht an den Kauf eines Elektro- oder Elektronikgerätes geknüpft werden und ist auf drei Altgeräte pro Geräteart beschränkt.

- Bei einem Vertrieb unter Verwendung von Fernkommunikationsmitteln ist die unentgeltliche Abholung am Ort der Abgabe auf Elektro- und Elektronikgeräte der Kategorien 1, 2 und 4 gemäß § 2 Abs. 1 ElektroG, nämlich „Wärmeüberträger“, „Bildschirmgeräte“ (Oberfläche von mehr als 100 cm<sup>2</sup>) oder „Großgeräte“ (letztere mit mindestens einer äußeren Abmessung über 50 Zentimeter) beschränkt. Für andere Elektro- und Elektronikgeräte (Kategorien 3, 5, 6) ist eine Rückgabemöglichkeit in zumutbarer Entfernung zum jeweiligen Endnutzer zu gewährleisten.
- Altgeräte dürfen kostenlos auf dem lokalen Wertstoffhof oder in folgenden Sammelstellen in Ihrer Nähe abgegeben werden:  
[www.take-e-back.de](http://www.take-e-back.de)
- Für Elektro- und Elektronikgeräte der Kategorien 1, 2 und 4 an bieten wir auch die Möglichkeit einer unentgeltlichen Abholung am Ort der Abgabe. Beim Kauf eines Neugeräts haben sie die Möglichkeit eine Altgerät abholung über die Webseite auszuwählen.
- Batterien können überall dort kostenfrei zurückgegeben werden, wo sie verkauft werden (z. B. Super-, Bau-, Drogeriemarkt). Auch Wertstoff- und Recyclinghöfe nehmen Batterien zurück. Sie können Batterien auch per Post an uns zurücksenden. Altbatterien in haushaltsüblichen Mengen können Sie direkt bei uns von Montag bis Freitag zwischen 08:00 und 16:00 Uhr unter der folgenden Adresse unentgeltlich zurückgeben:

**Chal-Tec Fulfillment GmbH**  
**Norddeutschlandstr. 3**  
**47475 Kamp-Lintfort**

- Wichtig zu beachten ist, dass Lithiumbatterien aus Sicherheitsgründen vor der Rückgabe gegen Kurzschluss gesichert werden müssen (z. B. durch Abkleben der Pole).
- Finden sich unter der durchgestrichenen Mülltonne auf der Batterie zusätzlich die Zeichen Cd, Hg oder Pb ist das ein Hinweis darauf, dass die Batterie gefährliche Schadstoffe enthält. (»Cd« steht für Cadmium, »Pb« für Blei und »Hg« für Quecksilber).

### Hinweis zur Abfallvermeidung

Indem Sie die Lebensdauer Ihrer Altgeräte verlängern, tragen Sie dazu bei, Ressourcen effizient zu nutzen und zusätzlichen Müll zu vermeiden. Die Lebensdauer Ihrer Altgeräte können Sie verlängern indem Sie defekte Altgeräte reparieren lassen. Wenn sich Ihr Altgerät in gutem Zustand befindet, könnten Sie es spenden, verschenken oder verkaufen.

---

## HINWEISE ZUR ENTSORGUNG

---



Wenn es in Ihrem Land eine gesetzliche Regelung zur Entsorgung von elektrischen und elektronischen Geräten gibt, weist dieses Symbol auf dem Produkt oder auf der Verpackung darauf hin, dass dieses Produkt nicht im Hausmüll entsorgt werden darf. Stattdessen muss es zu einer Sammelstelle für das Recycling von elektrischen und elektronischen Geräten gebracht werden. Durch regelkonforme Entsorgung schützen Sie die Umwelt und die Gesundheit Ihrer Mitmenschen vor negativen Konsequenzen. Informationen zum Recycling und zur Entsorgung dieses Produkts, erhalten Sie von Ihrer örtlichen Verwaltung oder Ihrem Hausmüllentsorgungsdienst.

Dieses Produkt enthält Batterien. Wenn es in Ihrem Land eine gesetzliche Regelung zur Entsorgung von Batterien gibt, dürfen die Batterien nicht im Hausmüll entsorgt werden. Informieren Sie sich über die örtlichen Bestimmungen zur Entsorgung von Batterien. Durch regelkonforme Entsorgung schützen Sie die Umwelt und die Gesundheit Ihrer Mitmenschen vor negativen Konsequenzen.

---

## KONFORMITÄTSERKLÄRUNG

---

**Hersteller:**

Chal-Tec GmbH, Wallstraße 16, 10179 Berlin, Deutschland.

**Importeur für Großbritannien:**

Berlin Brands Group UK Limited  
PO Box 42  
272 Kensington High Street  
London, W8 6ND  
United Kingdom

Hiermit erklärt Chal-Tec GmbH, dass der Funkanlagentyp Bornholm Single Smart der Richtlinie 2014/53/EU entspricht. Der vollständige Text der EU-Konformitätserklärung ist unter der folgenden Internetadresse verfügbar: [use.berlin/10035235](https://www.chaltec.com/berlin/10035235)



**Dear Customer,**

Congratulations on purchasing this device. Please read the following instructions carefully and follow them to prevent possible damages. We assume no liability for damage caused by disregard of the instructions and improper use. Scan the QR code to get access to the latest user manual and more product information.




---

## CONTENTS

---

Product Data Sheet	18
Safety Instructions	19
Product Overview	21
Installation	22
Control Panel and Remote Control	23
Operation	24
Device Control by Smartphone	26
Cleaning and Care	27
Disposal Considerations	28
Declaration of Conformity	28

---

## TECHNICAL DATA

---

Item number	10035235, 10035236
Power supply	220-240 V ~ 50/60 Hz
Power consumption	500 W (low heating) 1000 W (high heating)
WiFi standard	802.11 b/g/n
WiFi frequency	2,4 GHz
WiFi radio-frequency power (max.)	20 dBm

## PRODUCT DATA SHEET

Model identifier(s):		10035235, 10035236					
Item	Symbol	Value	Unit	Item	Unit		
<b>Heat output</b>				<b>Type of heat input, for electric storage local space heaters only</b>			
Nominal heat output	$P_{nom}$	1.0	kW	manual heat charge control, with integrated thermostat	No		
Minimum heat output	$P_{min}$	0.5	kW	manual heat charge control with room and/or outdoor temperature feedback	No		
Maximum continuous heat output	$P_{max,c}$	1.0	kW	electronic heat charge control with room and/or outdoor temperature feedback	No		
<b>Auxiliary electricity consumption</b>				fan assisted heat output			
At nominal heat output	$el_{max}$	0.956	kW	<b>Type of heat output/room temperature control (select one)</b>			
At minimum heat output	$el_{min}$	0.486	kW	single stage heat output and no room temperature control	No		
In standby mode	$el_{sb}$	0.37	W	Two or more manual stages, no room temperature control	No		
				with mechanic thermostat room temperature control	No		
				with electronic room temperature control	No		
				electronic room temperature control plus day timer	Yes		
				electronic room temperature control plus week timer	No		
				<b>Other control options (multiple selections possible)</b>			
				room temperature control, with presence detection	No		
				room temperature control, with open window detection	Yes		
				with distance control option	No		
				with adaptive start control	No		
				with working time limitation	No		
with black bulb sensor	No						
Contact details	Chal-Tec GmbH, Wallstraße 16, 10179, Berlin, Germany						

---

## SAFETY INSTRUCTIONS

---

- Before use, check the voltage specified on the rating plate and only connect the appliance to sockets that match the voltage of the appliance.
- If the power cord is damaged, have it replaced by a trained professional.
- Do not place the heater directly under a power socket.
- Keep a distance of one metre from any inflammable materials such as furniture, curtains or similar.
- The purpose of the housing covers of this appliance is to prevent direct access to the heating elements and they must be in place when the appliance is switched on.
- Do not cover the heater to prevent it from overheating.
- Do not obstruct the air flow at the air inlet or outlet in any way, as the appliance may overheat and become a fire hazard. Do not cover the air inlets or outlets.
- The most common reason for overheating is the build-up of dust and lint on the appliance. Ensure that these deposits are removed regularly. Switch off the appliance, disconnect the power cord and vacuum the air inlets and outlets with a vacuum cleaner.
- Do not use the appliance to dry laundry.
- Do not connect the appliance to the power supply until it is fully assembled and installed.
- The appliance must only be operated in an upright position.
- This appliance is not suitable for use on long hair carpets or flokati rugs.
- The use of an extension cord is not recommended with this appliance.
- Before moving the appliance, switch it off and allow it to cool down.
- Unplug the power cord from the wall socket when the appliance is not in use. Never pull on the power cord when doing this, always grasp the plug. Always switch off the appliance before disconnecting the power cord from the power socket.
- Do not insert any foreign objects or metal objects inside the appliance or into the ventilation slots as this may result in electric shock, fire or damage to the appliance.
- The appliance is intended for use in the home and similar environments only. It is not intended for commercial use.
- Do not use the appliance if the power cord or plug is damaged, malfunctions, has been dropped or damaged in any way.
- Repairs may only be carried out by trained specialists.
- Incorrectly or independently performed repairs pose a risk of injury.
- Do not lay the power cord under carpets, rugs or floor coverings.
- Lay out the power cord clear of walking areas so that no one trips over it.

- Make sure that the power cord does not run over sharp edges or come into contact with hot surfaces.
- Do not twist, bend or wrap the power cord around the appliance as this will cause the cord insulation to weaken and break. Always make sure that the entire power cord is unwound from the cord winder.
- Do not use the appliance with an external timer, a remote-controlled socket or any other device that automatically switches the heating on and off.
- Do not immerse the appliance or the power cord in water or other liquids and do not allow moisture to enter the interior of the appliance.
- Do not reach for an appliance that is immersed in water. Switch off the electricity in the household and immediately disconnect the power cord from the wall socket.
- This appliance has IP24 protection against splashing water and is therefore suitable for use in bathrooms and damp rooms. However, do not use the appliance in the immediate vicinity of a bathtub, shower, swimming pool or other liquids and ensure that no live parts can come into contact with water.
- Do not use the device outdoors. Do not place the device on a wet surface.
- Do not use the device with wet hands.
- Do not place the device near a heat source. Do not use the appliance on or near hot surfaces
- Do not operate the appliance in an environment where petrol, paint or other flammable substances are stored.
- Before cleaning, unplug the appliance from the wall outlet and allow it to cool completely.
- Do not use abrasive cleaners for cleaning.
- Do not store the appliance while it is still warm.
- Only use accessories that are expressly approved for this purpose by the manufacturer.
- Use the appliance out of the reach of children. Children may only operate the device under supervision.
- The protective grille does not provide complete protection for small children and fragile individuals.
- This device may only be used by children from the age of 8 and up or by persons with reduced physical, sensory and mental capabilities or a lack of experience and / or knowledge if they are supervised or have been instructed in the safe use of the device and have understood the resulting dangers.
- Cleaning and user maintenance should not be done by children unless they are 8 years of age or older and are supervised.
- Children must not play with the device.

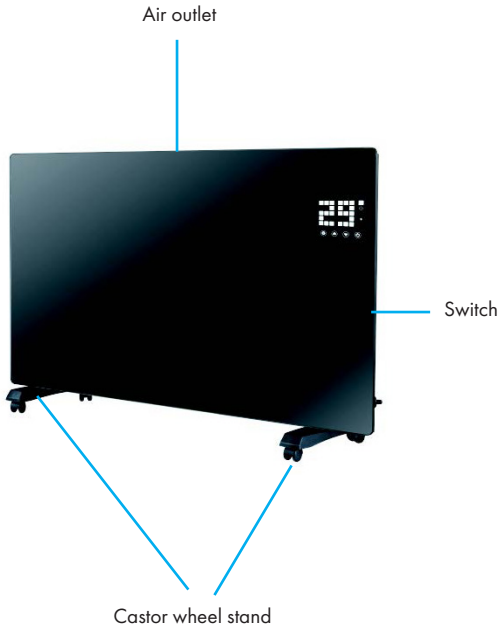
**CAUTION**

Risk of burns! Some parts of the appliance can become very hot. Be careful not to burn yourself or your children with it.

---

## PRODUCT OVERVIEW

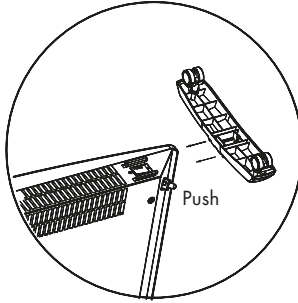
---



## INSTALLATION

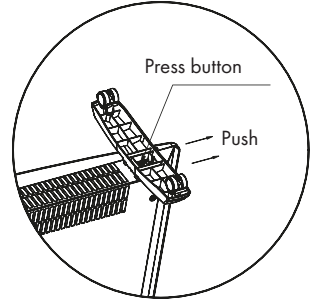
### Free-standing assembly with rollers

Assemble rollers



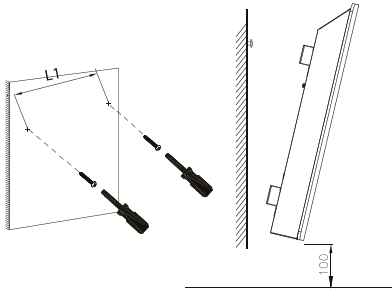
When assembly is complete you will hear a clicking sound

Removing rollers

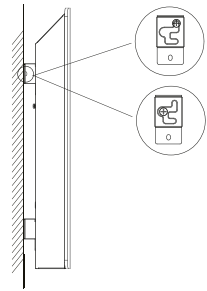


Press the button to remove the rolls

### Wall installation

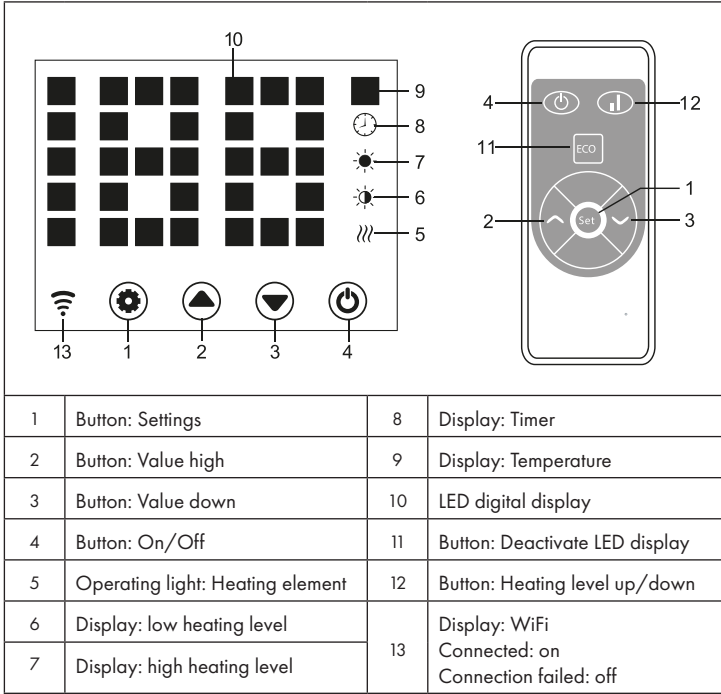


### Detaching from the wall



Pull up the heater 5 mm and then move 10 mm to the left to detach the heater

## CONTROL PANEL AND REMOTE CONTROL



---

## OPERATION

---

### Commissioning

1. Carefully remove the appliance from the box. Save the carton for storage during the off-season.
2. Make sure that the on/off button is switched off before connecting the appliance.
3. The heater must be fully assembled and mounted according to the assembly instructions.
4. It is better not to use the same electrical connection with other power-hungry appliances to avoid overloading the circuit.

### Switch on

Connect the appliance to a power supply. The operating light turns on after a short humming sound. Switch on the appliance with the on/off button (4). The current room temperature now lights up in the display. The factory preset temperature is 35 °C.

### Setting the temperature

Press the settings button (1). The numbers "10" and "9" will start flashing. Then press the arrow keys (2) and (3) to increase or decrease the temperature by 1 °C.

### Setting the timer

Switch-on time: When the appliance is switched off, press the button (1) twice to set the timer to 1-24 hours. Press buttons (2) and (3) to set the temperature. After the settings have been made, the ambient temperature is displayed. The indicator (8) lights up when the timer is running and switches off when the timer has expired.

Switch-off time: In heating mode, press the button (1) to set the timer to 1-24 hours. After the settings have been made, the ambient temperature is displayed. The indicator (8) lights up when the timer is running and switches off when the timer has expired. Then the appliance stops the heating operation.

### Setting the heating level

- a. In operating mode, the button (2) switches between a high heating level (HIGH) and a heating stop (OFF). The indicator (7) lights up when the heating level is high and switches off when the heating is OFF.
- b. In operating mode, button (3) switches between a low heating level (LOW) and a heating stop (OFF). The indicator (6) lights up at a low heating level and switches off when heating is switched off.
- c. In operating mode, the button (12) switches between a low heating level (LOW), a high heating level (HIGH) and a heating stop (OFF). At a high heating level the indicator (7) lights up, at a low heating level the indicator (6) lights up.



### **Child safety lock**

In heating mode, press the buttons (2) and (3) simultaneously. The child lock is now active and the system is locked. No settings can be made. After 5 seconds the display will show the ambient temperature.

To unlock, keep buttons (2) and (3) pressed for 3 seconds.

### **Activating the display**

When the appliance is in operation, the display is switched off. Pressing the control panel activates the display.

### **ECO function (night mode)**

In heating mode, press and hold buttons (1) and (2) for 3 seconds (or the ECO button on the remote control) to switch on the ECO function. In this operating mode, only the indicators (5), (6), (7) or (8) are displayed, depending on the previously selected setting.

### **Display temperature changes in Celsius or Fahrenheit.**

Press and hold the settings button (1) and the up arrow button (2) simultaneously for 10 seconds.

### **Open window detection function**

If the temperature drops by 3 °C or more within 2 minutes, the open window detection function is triggered. The appliance will stop heating and the indicator (9) will flash. Press the button (4) to switch off the appliance. If you then switch on the appliance again, the open window detection function is deactivated.

### **Resetting the Wi-Fi**

Press and hold the button (1) for 3 seconds in heating mode. The Wi-Fi settings are reset and the corresponding indicator flashes quickly (twice per second).

### **Switch off**

Press and hold the On/Off button (4). The operating lamp lights up.

---

## DEVICE CONTROL BY SMARTPHONE

---

If you integrate the device into your home WiFi, you can conveniently operate it via the associated Klarstein app. The app not only allows you to remotely control the device via your smartphone, but also gives you access to recipes and additional information.

Follow these steps to connect your smartphone to your Klarstein device:

- 1 Download the Klarstein app first by scanning the QR code with your smartphone (see below), or download it directly from App Store or Google Play.
- 2 Make sure your smartphone is connected to the same WiFi network that your Klarstein device is to be connected to.
- 3 Open the Klarstein app.
- 4 Sign in to your account. If you do not have an account, sign up in the Klarstein app.
- 5 Follow the instructions from the app.

### App Download

Use the scan function of your smartphone to scan the QR code and save the app on your smartphone.

**Note:** The app provides further information on how to use the app and help on how to connect to your device as soon as you open it for the first time.



## Troubleshooting connection problems

If your Klarstein device cannot be found in the WLAN, check the following:

- Is the device plugged in?
- Is the WiFi feature of my phone enabled?
- Is the WiFi function of the Klarstein device activated? (Follow the instructions in the app)
- Has the WLAN password been entered correctly?
- Are the router, Klarstein device and smartphone in the immediate vicinity during the connection attempt? (Ideally no more than 5 m apart)
- If you have deactivated the 2.4 GHz band in the settings of your wireless router, activate it in your router settings.

**Note:** For further help, follow the instructions in the app when setting up the connection.

---

## CLEANING AND CARE

---

**Note:** Switch off the appliance and remove the plug from the socket. Wait until the appliance has cooled down completely before cleaning it.

- Use a vacuum cleaner to clean the ventilation slots and grilles.
- Remove dust from the exterior surfaces with a damp (not wet) cloth.
- Do not use harsh cleaning agents or abrasive cleaners.
- Do not spray or immerse the device in water or any other liquid.
- Never open the heater housing.

---

## DISPOSAL CONSIDERATIONS

---



If there is a legal regulation for the disposal of electrical and electronic devices in your country, this symbol on the product or on the packaging indicates that this product must not be disposed of with household waste. Instead, it must be taken to a collection point for the recycling of electrical and electronic equipment. By disposing of it in accordance with the rules, you are protecting the environment and the health of your fellow human beings from negative consequences. For information about the recycling and disposal of this product, please contact your local authority or your household waste disposal service.

This product contains batteries. If there is a legal regulation for the disposal of batteries in your country, the batteries must not be disposed of with household waste. Find out about local regulations for disposing of batteries. By disposing of them in accordance with the rules, you are protecting the environment and the health of your fellow human beings from negative consequences.

---

## DECLARATION OF CONFORMITY

---

**Manufacturer:**

Chal-Tec GmbH, Wallstrasse 16, 10179 Berlin, Germany.

**Importer for Great Britain:**

Berlin Brands Group UK Limited  
PO Box 42  
272 Kensington High Street  
London, W8 6ND  
United Kingdom

Hereby, Chal-Tec GmbH declares that the radio equipment type Bornholm Single Smart is in compliance with Directive 2014/53/EU. The full text of the EU declaration of conformity is available at the following internet address: [use.berlin/10035235](https://use.berlin/10035235)

**For Great Britain:** Hereby, Chal-Tec GmbH declares that the radio equipment type Bornholm Single Smart is in compliance with the relevant statutory requirements. The full text of the declaration of conformity is available at the following internet address: [use.berlin/10035235](https://use.berlin/10035235)

**Estimado cliente:**

Le felicitamos por la adquisición de este producto. Lea atentamente las siguientes instrucciones y sígalas para evitar posibles daños. No asumimos ninguna responsabilidad por los daños causados por el incumplimiento de las instrucciones y el uso inadecuado. Escanee el siguiente código QR para obtener acceso a la última guía del usuario y más información sobre el producto.




---

## ÍNDICE

---

Hoja de datos del producto	30
Indicaciones de seguridad	31
Vista general del aparato	33
Montaje	34
Panel de control y mando a distancia	35
Puesta en marcha	36
Control del dispositivo por smartphone	38
Limpieza y cuidado	39
Retirada del aparato	40
Declaración de conformidad	40

---

## DATOS TÉCNICOS

---

Número de artículo	10035235, 10035236
Suministro eléctrico	220-240 V ~ 50/60 Hz
Consumo	500 W (potencia baja) 1000 W (potencia alta)
WiFi estándar	802.11 b/g/n
WiFi frecuencia	2,4 GHz
WiFi potencia de radiofrecuencia (max.)	20 dBm

## HOJA DE DATOS DEL PRODUCTO

Denominación del modelo	10035235, 10035236					
Dato	Símbolo	Valor	Unidad	Dato	Unidad	
<b>Potencia térmica</b>				<b>Solo con dispositivos de acumulación de calor eléctricos para abastecimiento local: Tipo de regulación del abastecimiento de calor</b>		
Potencia térmica nominal	$P_{nom}$	1,0	kW	Regulación manual del abastecimiento de calor con termostato integrado:	no	
Potencia térmica mínima	$P_{min}$	0,5	kW	Regulación manual de abastecimiento de calor con aviso de temperatura ambiente y/o exterior	no	
Potencia térmica continua máxima	$P_{max,c}$	1,0	kW	Regulación electrónica de abastecimiento de calor con aviso de temperatura ambiente y/o exterior	no	
<b>Consumo de corriente auxiliar</b>				Disipación de calor con ventilación auxiliar	no	
Con potencia térmica nominal	$e_{l_{max}}$	0,956	kW	<b>Tipo de potencia térmica/control de temperatura ambiente</b>		
Con potencia térmica mínima	$e_{l_{min}}$	0,486	kW	Potencia térmica de un solo nivel, sin control de temperatura ambiente	no	
En modo de espera	$e_{l_{sb}}$	0,37	W	Dos o más niveles regulables manualmente, sin control de temperatura ambiente	no	
				Control de temperatura ambiente con termostato mecánico	no	
				Con control electrónico de temperatura ambiente	no	
				Con control de temperatura ambiente y regulación del momento del día	sí	
				Con control de temperatura ambiente y regulación del día de la semana	no	
				<b>Otras opciones de regulación</b>		
				Control de temperatura ambiente con detección de presencia	no	
				Control de temperatura ambiente con detección de ventanas abiertas	sí	
				Con opción de control remoto	no	
				Con regulación adaptable del comienzo de la calefacción	no	
				Con limitación de tiempo de funcionamiento	no	
Con sensor de bulbo negro	no					
Información de contacto	Chal-Tec GmbH, Wallstraße 16, 10179, Berlín (Alemania)					

---

## INDICACIONES DE SEGURIDAD

---

- Antes de su utilización, compruebe la tensión indicada en la placa técnica del aparato y conéctelo solamente a tomas de corriente con la misma tensión.
- Si el cable de alimentación está dañado, contacte con un servicio técnico cualificado para su sustitución.
- No coloque el calefactor justo bajo la toma de corriente.
- Mantenga un metro de distancia con materiales inflamables, como muebles, cortinas o similares.
- Las cubiertas de la carcasa de este aparato tienen la finalidad de impedir el acceso directo a los elementos calefactores y deben estar colocadas cuando el aparato se pone en marcha.
- No tape el calefactor para evitar un sobrecalentamiento.
- No obstaculice la corriente de aire en la entrada o salida de aire, pues podría sobrecalentar el aparato y ocasionar un peligro de incendio. No tape las entradas y salidas de aire.
- El motivo más frecuente de un sobrecalentamiento es la acumulación de polvo y pelusas en el aparato. Asegúrese de que los sedimentos se retiren con frecuencia. Apague el aparato, desconecte el enchufe y aspire las entradas y salidas de aire con una aspiradora.
- No utilice el aparato para secar prendas de ropa.
- No conecte el aparato al suministro eléctrico antes de que esté completamente ensamblado y montado.
- El aparato solamente debe ponerse en funcionamiento en posición vertical.
- Este aparato no está diseñado para utilizar sobre alfombras de pelo largo o flokati.
- No se recomienda utilizar un cable alargador con este aparato.
- Antes de desplazar el aparato, apáguelo y deje que se enfríe.
- Desenchufe el aparato de la toma de corriente cuando ya no lo utilice. No tire nunca del cable de alimentación, tire siempre directamente del enchufe. Apague el aparato completamente antes de desconectar el enchufe de la toma de corriente.
- No introduzca objetos extraños ni objetos de metal en el interior del aparato ni en las ranuras de ventilación, pues puede causar una descarga eléctrica, un incendio o una avería en el aparato.
- Este aparato no está indicado para uso comercial, sino para uso doméstico o entornos similares.
- No utilice el aparato si el cable de alimentación o el enchufe tienen daños, si presenta fallos en el funcionamiento, si se ha dejado caer o si ha sufrido cualquier tipo de daño.
- Las reparaciones deberán ser realizadas solamente por personal formado.
- Las reparaciones erróneas o por cuenta propia suponen un riesgo de lesiones.
- No pase el cable de alimentación por debajo de alfombras o felpudos.
- Coloque el cable fuera de zonas de paso para evitar que nadie tropiece con él.

- Asegúrese de que el cable de alimentación no pase por cantos afilados ni entre en contacto con superficies calientes.
- No retuerza ni doble el cable de alimentación ni lo enrolle alrededor del aparato, ya que esto debilita el aislamiento del cable y podría romperse. Asegúrese siempre de que todo el cable de alimentación esté desplegado.
- No utilice el aparato con un temporizador externo, una toma de corriente con control remoto u otro aparato que encienda y apague automáticamente la calefacción.
- No sumerja el aparato ni el cable de alimentación en agua u otros líquidos ni deje que ningún líquido penetre en su interior.
- No toque el aparato si se ha caído al agua. Desconecte el suministro eléctrico de su vivienda y desconecte el enchufe de la toma de corriente inmediatamente.
- Este aparato cuenta con una protección IP24 contra salpicaduras y, por tanto, puede emplearse en cuartos de baño y salas con humedad. No obstante, no utilice el aparato cerca de una bañera, una ducha, una piscina o cualquier líquido y asegúrese de que ninguna pieza que conduzca electricidad entre en contacto con el agua.
- No utilice el aparato al aire libre. No coloque el aparato sobre una superficie húmeda.
- No utilice el aparato con las manos mojadas.
- No coloque el aparato cerca de una fuente de calor. No utilice el aparato encima o cerca de superficies calientes.
- No ponga en marcha el aparato en un entorno donde se almacene gasolina, pintura u otras sustancias inflamables.
- Desenchufe el aparato y deje que se enfríe totalmente antes de limpiarlo.
- No utilice productos abrasivos para la limpieza.
- No almacene el aparato mientras todavía esté caliente.
- Utilice solamente accesorios que hayan sido expresamente autorizados por el fabricante.
- Utilice el aparato fuera del alcance de los niños. Los niños solo podrán utilizar el aparato bajo supervisión.
- La rejilla de protección no garantiza suficiente protección para los niños pequeños y las personas impedidas.
- Este aparato puede ser utilizado por niños a partir de 8 años y por personas con capacidades físicas, sensoriales o mentales reducidas o con falta de experiencia y/o conocimientos, siempre que se les supervise o instruya sobre cómo usar el aparato de forma segura y entiendan los peligros que conlleva.
- La limpieza y el mantenimiento no deben ser realizados por niños, a menos que tengan 8 años o más y sean supervisados.
- No permita que los niños jueguen con el aparato.



#### ATENCIÓN

¡Peligro de quemaduras! Algunos componentes del aparato pueden alcanzar temperaturas muy elevadas. Asegúrese de que ni usted ni los niños se quemen.



---

## VISTA GENERAL DEL APARATO

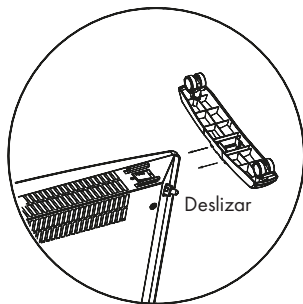
---



## MONTAJE

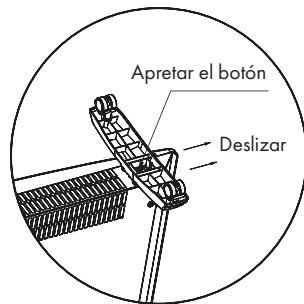
### Montaje para soporte de pie con ruedas

#### Montaje de ruedas



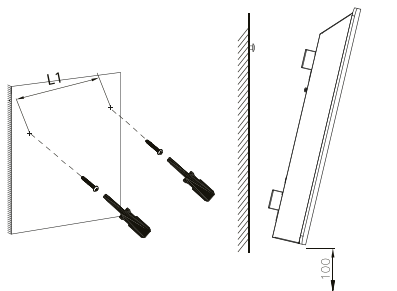
Al acabar el montaje oirá un clic

#### Desmontaje de ruedas

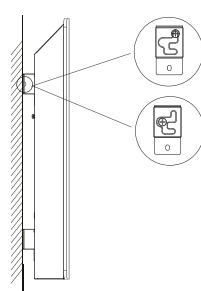


Apriete el botón para quitar las ruedas

### Montaje en pared

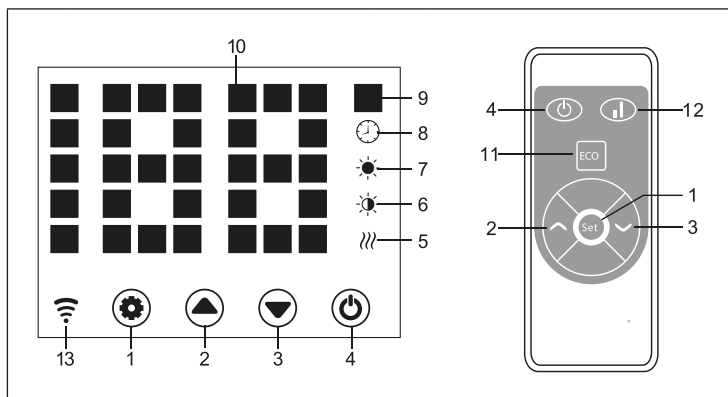


### Retirar de la pared



Mover el calefactor 5 mm hacia arriba y 10 mm hacia la izquierda para retirarlo

## PANEL DE CONTROL Y MANDO A DISTANCIA



1	Botón: ajustes	8	Indicador: temporizador
2	Botón: aumentar valor	9	Indicador: temperatura
3	Botón: reducir valor	10	Indicador numérico LED
4	Botón: ON/OFF	11	Botón: desactivar indicador LED
5	Indicador luminoso: elemento calefactor	12	Botón: nivel de calefacción arriba/abajo
6	Indicador: nivel de calefacción bajo	13	Indicador: conexión wifi activada Error en la conexión: desactivada
7	Indicador: nivel de calefacción alto		

---

## PUESTA EN MARCHA

---

### Puesta en funcionamiento

1. Extraiga con cuidado el aparato de la caja. Conserve la caja para almacenar el aparato al final de la temporada.
2. Asegúrese de que el botón on/off esté apagado antes de conectar el aparato.
3. El calefactor debe estar completamente montado y ensamblado según las instrucciones.
4. Se recomienda no compartir la toma eléctrica con otros aparatos que consuman mucha potencia para evitar una sobrecarga en el circuito eléctrico.

### Encendido

Conecte el aparato a la red eléctrica. El indicador luminoso de funcionamiento se enciende tras un zumbido breve. Encienda el aparato con el botón on/off (4). Ahora en la pantalla aparecerá la temperatura ambiente actual. La temperatura predeterminada de fábrica es 35 °C.

### Configurar la temperatura

Presione el botón de ajuste (1). Los números "10" y "9" parpadean. Posteriormente, presione los botones de dirección (2) y (3) para aumentar o reducir 1 °C la temperatura.

### Configuración del temporizador

**Hora de encendido:** con el aparato apagado, pulse dos veces el botón (1) para configurar el temporizador en un periodo de 1 a 24 horas. Pulse las teclas (2) y (3) para seleccionar la temperatura. Tras la configuración, se muestra la temperatura ambiente. La pantalla (8) se ilumina con el temporizador en funcionamiento y se apaga cuando el temporizador finalice.

**Hora de apagado:** con el aparato en marcha, pulse el botón (1) para configurar el temporizador en un periodo de 1 a 24 horas. Tras la configuración, se muestra la temperatura ambiente. La pantalla (8) se ilumina con el temporizador en funcionamiento y se apaga cuando el temporizador finalice. Posteriormente, el aparato detiene el funcionamiento.

### Configuración del nivel de calefacción

- a. En modo funcionamiento, la tecla (2) se utiliza para cambiar entre el nivel de calefacción elevado (HIGH) y detener la calefacción (OFF). El indicador (7) se ilumina con el nivel de calefacción elevado y se apaga cuando se detiene la calefacción.
- b. En modo funcionamiento, la tecla (3) se utiliza para cambiar entre el nivel de calefacción bajo (LOW) y detener la calefacción (OFF). El indicador (6) se ilumina con el nivel de calefacción bajo y se apaga cuando se detiene la calefacción.

- c. En modo funcionamiento, la tecla (12) se utiliza para cambiar entre el nivel de calefacción bajo (LOW), alto (HIGH) y detener la calefacción (OFF). Con el nivel de calefacción elevado, el indicador (7) se ilumina, mientras que con el nivel de calefacción bajo, se ilumina el indicador (6).

### **Seguridad para niños**

Pulse simultáneamente los botones (2) y (3) en modo funcionamiento. La seguridad para niños está activada y el sistema está bloqueado. No puede realizarse ningún ajuste. Tras 5 segundos aparece en pantalla la temperatura ambiente.

Para desbloquear, mantener presionados los botones (2) y (3) durante 3 segundos.

### **Activar la pantalla**

Con el aparato en marcha, la pantalla se apaga. La pantalla vuelve a encenderse al presionar el panel de control.

### **Función ECO (modo noche)**

Con el funcionamiento de calefacción, mantenga pulsados los botones (1) y (2) durante 3 segundos (o el botón ECO en el mando a distancia) para que se active la función ECO. En este modo de funcionamiento se muestran solo los indicadores (5), (6), (7) o (8), según el ajuste seleccionado.

### **Cambio en la visualización de la temperatura en Celsius o Fahrenheit**

Mantenga pulsados para el ajuste el botón (1) y el botón de dirección "arriba" (2) durante 10 segundos.

### **Función de detección de ventana abierta**

Si la temperatura se reduce 3 °C o más en 2 minutos, se activará la función de detección de ventana abierta. El aparato deja de calentar y el indicador (9) parpadea. Pulse el botón (4) para apagar el aparato. Si vuelve a encender el aparato, la función de detección de ventana abierta queda desactivada.

### **Restablecer el wifi**

Mantenga el botón (1) presionado 3 segundos en modo funcionamiento. Los ajustes de wifi se restablecerán y el indicador correspondiente parpadea rápidamente (dos veces por segundo).

### **Apagar**

Mantenga pulsado el botón on/off (4). El indicador de funcionamiento se enciende.

## CONTROL DEL DISPOSITIVO POR SMARTPHONE

Si conecta el aparato a su red WLAN doméstica, podrá controlarlo cómodamente mediante la App correspondiente de Klarstein. La App le permite no solo controlar el aparato mediante su smartphone, sino que también le ofrece acceso a recetas y otra información adicional.

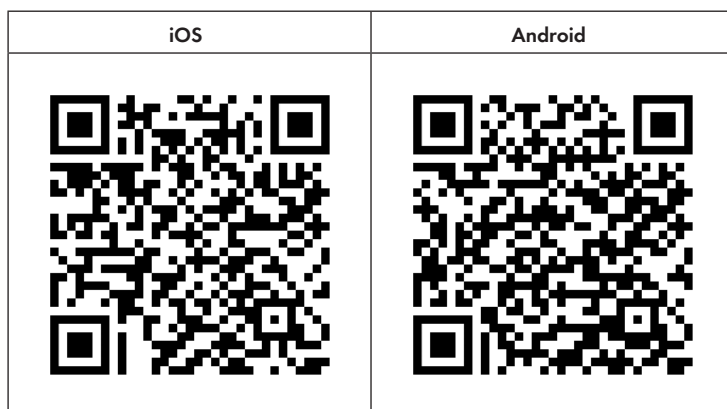
Proceda del siguiente modo para conectar su smartphone al dispositivo Klarstein.

- 1 Descargue primero la App de Klarstein escaneando el código QR con su smartphone (véase más abajo) o descárguelo directamente de la App Store o de Google Play.
- 2 Asegúrese de que su smartphone esté conectado a la misma red WiFi a la que debe conectarse su dispositivo Klarstein.
- 3 Abra la App de Klarstein.
- 4 Inicie sesión con su cuenta. Si aún no tiene una cuenta, regístrese en la aplicación Klarstein.
- 5 Siga las instrucciones que aparecerán en la app.

### Descarga la aplicación

Utilice la función de escaneo de su teléfono para escanear el código QR y guarde la app en su smartphone.

**Nota:** La aplicación proporciona más información sobre cómo usar la aplicación y ayuda sobre cómo conectarse al dispositivo tan pronto como se abre por primera vez.



## Solución de problemas de conexión

Si su dispositivo Klarstein no se encuentra en la WLAN, compruebe lo siguiente:

- ¿Está enchufado el dispositivo?
- ¿Está activada la función WiFi de mi teléfono?
- ¿Está activada la función WiFi del dispositivo Klarstein? (Sigue las instrucciones de la aplicación)
- ¿Se ha introducido correctamente la contraseña WLAN?
- ¿Están el router, el dispositivo Klarstein y el smartphone en las inmediaciones durante el intento de conexión? (Idealmente no más de 5 m de separación)
- Si ha desactivado la banda de 2,4 GHz en la configuración de su encaminador inalámbrico, actívela en la configuración de su encaminador.

**Nota:** Para obtener más ayuda, sigue las instrucciones de la aplicación al configurar la conexión.

---

## LIMPIEZA Y CUIDADO

---

**Nota:** apague el aparato y desconecte el enchufe de la toma de corriente. Espere a que el aparato se haya enfriado por completo antes de limpiarlo.

- Para la limpieza de las ranuras de ventilación y rejillas, utilice una aspiradora.
- Retire el polvo de las superficies exteriores con un paño húmedo (no mojado).
- No utilice productos de limpieza agresivos ni abrasivos.
- Nunca sumerja el aparato en agua ni en ningún otro líquido ni lo pulverice con líquidos.
- Nunca abra la carcasa de la calefacción.

---

## RETIRADA DEL APARATO

---



Si en su país existe una disposición legal relativa a la eliminación de aparatos eléctricos y electrónicos, este símbolo estampado en el producto o en el embalaje advierte que no debe eliminarse como residuo doméstico. En lugar de ello, debe depositarse en un punto de recogida de reciclaje de aparatos eléctricos y electrónicos. Una gestión adecuada de estos residuos previene consecuencias potencialmente negativas para el medio ambiente y la salud de las personas. Puede consultar más información sobre el reciclaje y la eliminación de este producto contactando con su administración local o con su servicio de recogida de residuos.

Este producto contiene baterías. Si en su país existe una disposición legal relativa a la eliminación de baterías, estas no deben eliminarse como residuo doméstico. Infórmese sobre la normativa vigente relacionada con la eliminación de baterías. Una gestión adecuada de estos residuos previene consecuencias potencialmente negativas para el medio ambiente y la salud de las personas.

---

## DECLARACIÓN DE CONFORMIDAD

---

**Fabricante:**

Chal-Tec GmbH, Wallstraße 16, 10179 Berlín, Alemania.

**Importador para Gran Bretaña:**

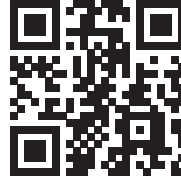
Berlin Brands Group UK Limited  
PO Box 42  
272 Kensington High Street  
London, W8 6ND  
United Kingdom

Por la presente, Chal-Tec GmbH declara que el tipo de equipo radioeléctrico Bornholm Single Smart es conforme con la Directiva 2014/53/UE. El texto completo de la declaración UE de conformidad está disponible en la dirección Internet siguiente: [use.berlin/10035235](http://use.berlin/10035235)



Chère cliente, cher client,

Toutes nos félicitations pour l'acquisition de ce nouvel appareil. Veuillez lire attentivement et respecter les instructions de ce mode d'emploi afin d'éviter d'éventuels dommages. Nous ne saurions être tenus pour responsables des dommages dus au non-respect des consignes et à la mauvaise utilisation de l'appareil. Scannez le QR-Code pour obtenir la dernière version du mode d'emploi et des informations supplémentaires concernant le produit.




---

## SOMMAIRE

---

Fiche de données produit	42
Consignes de sécurité	43
Aperçu de l'appareil	45
Montage	46
Télécommande et panneau de commande	47
Fonctionnement	48
Contrôle de l'appareil par smartphone	50
Nettoyage et entretien	51
Conseils pour le recyclage	52
Déclaration de conformité	52

---

## FICHE TECHNIQUE

---

Numéro d'article	10035235, 10035236
Alimentation	220-240 V ~ 50/60 Hz
Puissance consomme	500 W (basse puissance) 1000 W (haut puissance)
WiFi standard	802.11 b/g/n
WiFi fréquence	2,4 GHz
WiFi puissance de radiofréquence (max.)	20 dBm

## FICHE DE DONNÉES PRODUIT

Référence (s) du produit	10035235, 10035236					
Donnée	Symbole	Valeur	Unité	Donnée	Unité	
<b>Puissance calorifique</b>				<b>Uniquement pour les radiateurs électriques à accumulation : Type de régulation de l'apport de chaleur</b>		
Puissance calorifique nominale	$P_{nom}$	1,0	kW	Régulation manuelle de l'apport de chaleur avec thermostat intégré	Non	
Puissance calorifique minimale	$P_{min}$	0,5	kW	Régulation manuelle de l'apport de chaleur avec indication de la température de la pièce et/ou de l'extérieur	Non	
Puissance maximale continue de chauffage	$P_{max,c}$	1,0	kW	Régulation électronique de l'apport de chaleur avec indication de la température de la pièce et/ou de l'extérieur	Non	
<b>Consommation de courant auxiliaire</b>				Apport de chaleur assisté par ventilateur	Non	
A puissance calorifique nominale	$eI_{max}$	0,956	kW	<b>Type de chauffage/contrôle de la température de la pièce</b>		
A puissance calorifique minimale	$eI_{min}$	0,486	kW	Chauffage à une seule vitesse, pas de contrôle de la température ambiante	Non	
En mode veille	$eI_{sb}$	0,37	W	Deux vitesses ou plus réglables manuellement, pas de contrôle de la température ambiante	Non	
				Contrôle de la température ambiante par thermostat mécanique	Non	
				Contrôle électronique de la température ambiante	Non	
				Contrôle électronique de la température ambiante et régulation par jour	Oui	
				Contrôle électronique de la température ambiante et régulation par semaine	Non	
				<b>Autres options de régulation</b>		
				Contrôle de la température ambiante avec détection de présence	Non	
				Contrôle de la température ambiante avec détection de fenêtre ouverte	Oui	
				Avec option télécommande	Non	
				Avec contrôle du démarrage du chauffage	Non	
				Avec limitation de la durée de fonctionnement	Non	
Avec globe noir capteur de température	Non					
Coordonnées de contact	Chal-Tec GmbH, Wallstraße 16, 10179, Berlin, Allemagne					

---

## CONSIGNES DE SÉCURITÉ

---

- Avant utilisation, vérifiez la tension sur l'étiquette de l'appareil et connectez l'appareil uniquement à des prises qui correspondent à sa tension.
- Si le cordon d'alimentation est endommagé, faites-le remplacer par un spécialiste qualifié.
- Ne placez pas le radiateur directement sous la prise.
- Gardez une distance d'un mètre avec des matériaux inflammables tels que des meubles, des rideaux ou similaires.
- Les caches du boîtier de cet appareil sont conçus pour empêcher l'accès direct aux éléments chauffants et doivent être en place lorsque l'appareil est allumé.
- Ne couvrez pas le radiateur pour éviter la surchauffe.
- N'obstruez en aucun cas le flux d'air à l'entrée ou à la sortie, car l'appareil peut surchauffer et créer un risque d'incendie. Ne couvrez pas les entrées et sorties d'air.
- La cause la plus fréquente de surchauffe est l'accumulation de poussière et de peluches sur l'appareil. Éliminez ces dépôts régulièrement. Éteignez l'appareil, débranchez la fiche d'alimentation et aspirez les entrées et sorties d'air avec un aspirateur.
- N'utilisez pas l'appareil pour sécher du linge.
- Ne connectez pas l'appareil à l'alimentation électrique tant qu'il n'a pas été entièrement assemblé et installé.
- L'appareil ne doit être utilisé qu'en position verticale.
- Cet appareil ne convient pas pour une utilisation sur un tapis à poils longs ou flokati.
- L'utilisation d'une rallonge n'est pas recommandée avec cet appareil.
- Avant de déplacer l'appareil, éteignez-le et laissez-le refroidir.
- Lorsque vous n'utilisez plus l'appareil, débranchez la fiche de la prise. Ne tirez jamais sur le câble secteur mais sur la fiche elle-même. Retirez toujours la fiche de la prise avant de nettoyer l'appareil.
- N'insérez pas d'objets étrangers ou métalliques à l'intérieur de l'appareil ou dans les fentes d'aération, car cela pourrait entraîner un choc électrique, un incendie ou endommager l'appareil.
- L'appareil n'est pas destiné à un usage commercial, mais uniquement à un usage domestique et à des environnements similaires.
- N'utilisez pas l'appareil si le cordon d'alimentation ou la fiche est endommagé, défectueux, si l'appareil est tombé ou endommagé de quelque façon que ce soit.
- Les réparations ne peuvent être effectuées que par des spécialistes qualifiés.
- Les réparations effectuées de manière incorrecte ou de manière indépendante représentent un risque de blessure.
- Ne faites pas passer le câble secteur sous une moquette ou un tapis.
- Installez le cordon d'alimentation hors des zones de passage afin que personne ne puisse trébucher dessus.

- Assurez-vous que le cordon d'alimentation ne passe pas sur des bords tranchants ou n'entre pas en contact avec des surfaces chaudes.
- Ne pas tordre, plier ou enrouler le cordon d'alimentation autour de l'appareil, car cela affaiblirait et briserait l'isolation du câble. Assurez-vous de toujours dérouler entièrement le cordon d'alimentation.
- N'utilisez pas l'appareil avec une minuterie externe, une prise télécommandée ou tout autre dispositif permettant d'allumer et d'éteindre automatiquement le radiateur.
- Ne plongez pas l'appareil ou le cordon d'alimentation dans l'eau ou d'autres liquides et ne laissez pas l'humidité pénétrer à l'intérieur de l'appareil.
- Ne touchez pas un appareil qui est tombé dans l'eau. Coupez l'électricité dans la maison et débranchez immédiatement la fiche de la prise de courant.
- Cet appareil est protégé contre les projections d'eau selon IP24 et convient donc également pour une utilisation dans les salles de bains et les pièces humides. Cependant, n'utilisez pas l'appareil à proximité immédiate d'une baignoire, d'une douche, d'une piscine ou d'autres liquides et assurez-vous qu' aucune pièce sous tension ne peut entrer en contact avec de l'eau.
- N'utilisez pas l'appareil à l'extérieur. N'installez jamais l'appareil sur une surface mouillée.
- N'utilisez pas l'appareil avec les mains mouillées.
- Ne placez pas l'appareil à proximité d'une source de chaleur. N'utilisez pas l'appareil sur ou à proximité de surfaces chaudes.
- N'utilisez pas l'appareil dans un lieu où de l'essence, de la peinture ou d'autres substances inflammables sont stockées.
- Avant le nettoyage, débranchez la fiche de la prise et laissez l'appareil refroidir complètement.
- N'utilisez pas de produits abrasifs pour le nettoyage.
- Ne rangez pas l'appareil tant qu'il est encore chaud.
- N'utilisez que des accessoires expressément approuvés par le fabricant.
- Utilisez l'appareil hors de portée des enfants. Les enfants ne sont autorisés à utiliser l'appareil que sous surveillance.
- La grille de protection n'offre pas une protection complète pour les jeunes enfants et les personnes fragiles.
- Les enfants à partir de 8 ans et les personnes souffrant de handicaps mentaux, sensoriels et physiques ne peuvent utiliser l'appareil que s'ils ont été parfaitement familiarisés avec les fonctions et les précautions de sécurité par une personne responsable et s'ils comprennent les risques associés.
- Le nettoyage et la maintenance par l'utilisateur ne doivent pas être effectués par des enfants sauf s'ils sont âgés de plus de 8 ans et sont sous surveillance.
- Les enfants ne sont pas autorisés à jouer avec l'appareil.

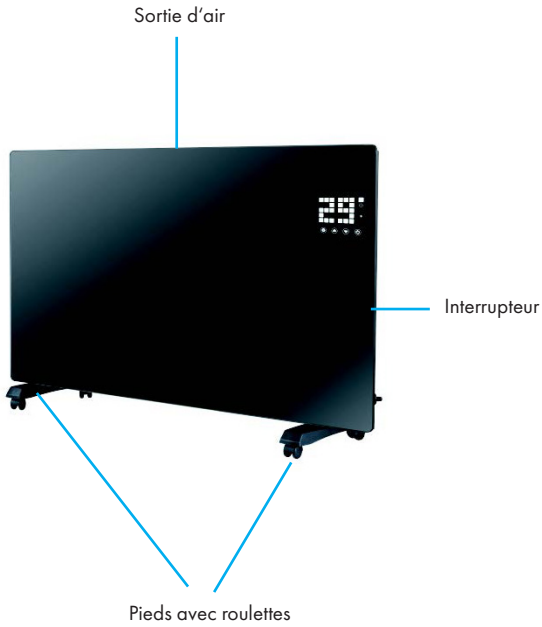
**ATTENTION**

Risque de brûlure ! Certaines parties de l'appareil peuvent être très chaudes. Faites attention à ne pas vous brûler vous-même ni vos enfants.

---

## APERÇU DE L'APPAREIL

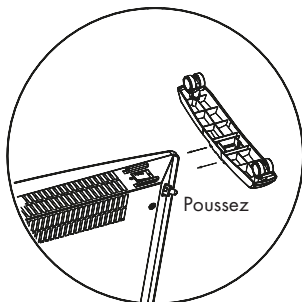
---



## MONTAGE

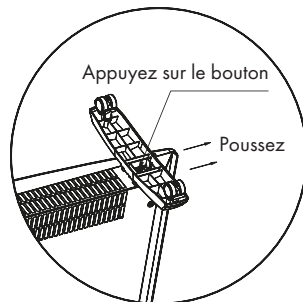
### Installation sur pied avec des roulettes

#### Installation des roulettes



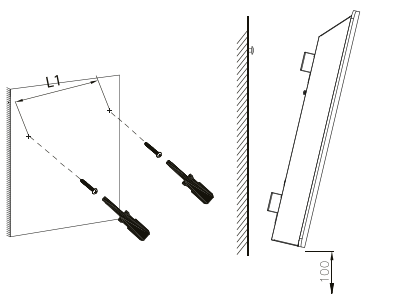
Une fois l'assemblage terminé, vous entendrez un clic

#### Démontage des roulettes

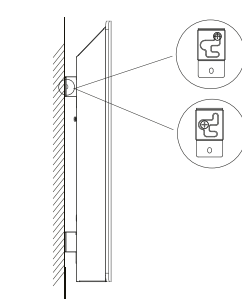


Appuyez sur le bouton pour retirer les roulettes

### Montage mural

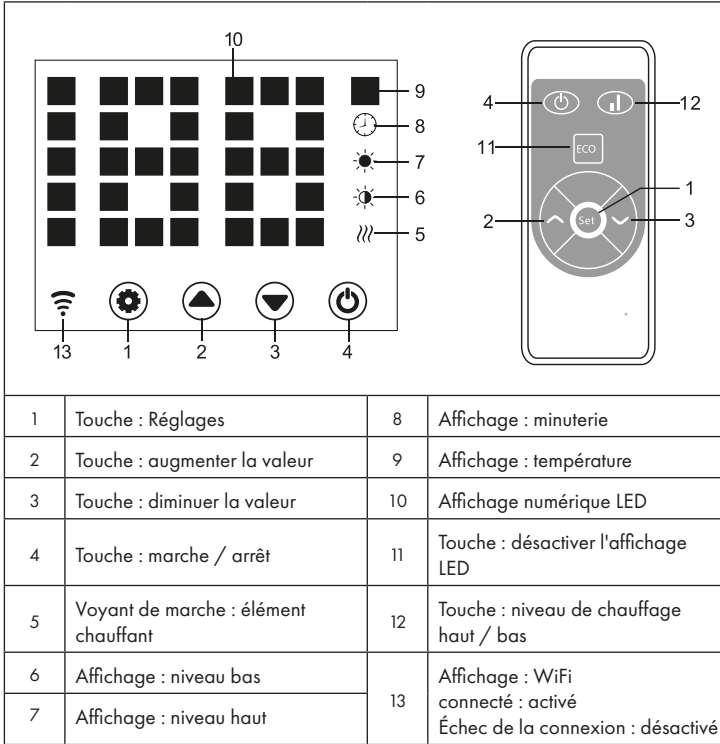


### Pour retirer l'appareil du mur



Soulevez le radiateur de 5 mm puis déplacez de 10 mm vers la gauche pour le retirer

## TÉLÉCOMMANDE ET PANNEAU DE COMMANDE



---

## FONCTIONNEMENT

---

### Mise en marche

1. Retirez délicatement l'appareil de la boîte. Conservez le carton pour un stockage hors saison.
2. Assurez-vous que le bouton d'alimentation est éteint avant de connecter l'appareil.
3. Le radiateur doit être entièrement assemblé et installé conformément aux instructions d'installation.
4. Il est préférable de ne pas partager la même connexion électrique avec d'autres appareils énergivores pour éviter de surcharger le circuit électrique.

### Allumer

Branchez l'appareil à l'alimentation. Le témoin de fonctionnement s'allume après un bref bourdonnement. Allumez l'appareil avec la touche de marche / arrêt (4). La température ambiante actuelle s'allume maintenant à l'écran. La température réglée par défaut est de 35°C.

### Réglage de la température

Appuyez sur la touche de réglage (1). Les chiffres "10" et "9" clignotent. Appuyez ensuite sur les touches fléchées (2) et (3) pour augmenter ou diminuer la température de 1°C.

### Réglage de la minuterie

Minuterie de démarrage : l'appareil éteint, appuyez deux fois sur la touche (1) pour régler la minuterie sur 1-24 heures. Appuyez sur les touches (2) et (3) pour régler la température. Après le réglage, la température ambiante s'affiche. Le voyant (8) s'allume lorsque la minuterie est en cours et s'éteint lorsque la minuterie est écoulée.

Minuterie d'arrêt : l'appareil en marche, appuyez sur la touche (1) pour régler la minuterie sur 1-24 heures. Après le réglage, la température ambiante s'affiche. Le voyant (8) s'allume lorsque la minuterie est en cours et s'éteint lorsque la minuterie est écoulée. Ensuite, l'appareil arrête de chauffer.

### Réglage du niveau de chauffage

- a. En mode de fonctionnement, la touche (2) bascule entre le niveau de chauffage élevé (HIGH) et l'arrêt du chauffage (OFF). Le voyant (7) s'allume lorsque le niveau de chauffage est élevé et s'éteint lorsque le radiateur est éteint.
- b. En mode de fonctionnement, la touche (3) bascule entre le niveau de chauffage bas (LOW) et l'arrêt du chauffage (OFF). Le voyant (6) s'allume lorsque le niveau de chauffage est bas et s'éteint lorsque le radiateur est éteint.



- c. En mode de fonctionnement, la touche (12) bascule entre le niveau de chauffage bas (LOW), le niveau de chauffage élevé (HIGH) et le chauffage éteint (OFF). Le voyant (7) s'allume lorsque le niveau de chauffage est élevé et le voyant (6) s'allume lorsque le niveau de chauffage est faible.

### **Verrouillage parental**

En mode chauffage, appuyez simultanément sur les touches (2) et (3). Le verrouillage parental est maintenant actif et le système est verrouillé. Aucun réglage ne peut être effectué. Après 5 secondes, la température ambiante s'affiche à l'écran. Pour déverrouiller, maintenez les touches (2) et (3) pendant 3 secondes.

### **Activation de l'affichage**

Lorsque l'appareil est en marche, l'affichage est éteint. L'affichage s'allume lorsque vous appuyez sur le panneau de commande.

### **Fonction ECO (mode nuit)**

En mode chauffage, maintenez les touches (1) et (2) pendant 3 secondes (ou le bouton ECO de la télécommande) pour activer la fonction ECO. Dans ce mode de fonctionnement, seuls les voyants (5), (6), (7) ou (8) s'affichent, selon le réglage précédemment sélectionné.

### **Changement d'affichage de la température en degrés Celsius ou Fahrenheit**

Appuyez simultanément sur la touche de réglage (1) et la flèche vers le haut (2) et maintenez-les pendant 10 secondes.

### **Fonction de détection de fenêtre ouverte**

Lorsque la température baisse de 3°C ou plus en 2 minutes, la fonction de détection de fenêtre ouverte se déclenche. L'appareil arrête de chauffer et le voyant (9) clignote. Appuyez sur la touche (4) pour éteindre l'appareil. Lorsque vous rallumez l'appareil, la fonction de détection de fenêtre ouverte est désactivée.

### **Réinitialisation du Wifi**

Maintenez la touche (1) pendant 3 secondes en mode chauffage. Les paramètres WiFi sont réinitialisés et le voyant correspondant clignote rapidement (deux fois par seconde).

### **Éteindre**

Maintenez la touche Marche / Arrêt (4). Le témoin de fonctionnement s'allume.

## CONTRÔLE DE L'APPAREIL PAR SMARTPHONE

Si vous connectez l'appareil à votre réseau Wi-Fi domestique, vous pouvez l'utiliser facilement via l'application Klarstein associée. L'application vous permet non seulement de contrôler à distance l'appareil via votre smartphone, mais vous donne également accès à des recettes et à des informations supplémentaires.

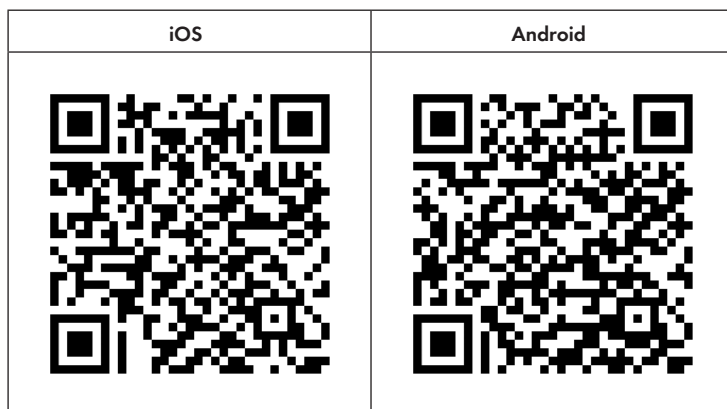
Procédez comme suit pour connecter votre smartphone avec votre appareil Klarstein :

- 1 Téléchargez d'abord l'application Klarstein en scannant le code QR avec votre smartphone (voir ci-dessous) ou téléchargez-le directement depuis l'App Store ou Google Play.
- 2 Assurez-vous que votre smartphone est connecté au même réseau WiFi que votre appareil Klarstein.
- 3 Ouvrez l'application Klarstein.
- 4 Connectez-vous avec votre compte. Si vous n'avez pas encore de compte, inscrivez-vous dans l'application Klarstein.
- 5 Suivez les indications de l'application.

### Téléchargement de l'application

Utilisez la fonction de scan de votre téléphone portable pour scanner le QR Code et télécharger l'application sur votre smartphone.

**Remarque :** L'application fournit des informations supplémentaires sur la façon d'utiliser l'application et de l'aide sur la façon de se connecter à votre appareil dès que vous l'ouvrez pour la première fois.



## Dépannage des problèmes de connexion

Si votre appareil Klarstein ne se trouve pas dans le WLAN, vérifiez les points suivants :

- L'appareil est-il branché ?
- La fonction WiFi de mon téléphone est-elle activée ?
- La fonction WiFi de l'appareil Klarstein est-elle activée ? (Suivez les instructions dans l'application)
- Le mot de passe WLAN a-t-il été saisi correctement ?
- Le routeur, l'appareil Klarstein et le smartphone se trouvent-ils à proximité immédiate pendant la tentative de connexion ? (Idéalement, pas plus de 5 m de distance)
- Si vous avez désactivé la bande des 2,4 GHz dans les paramètres de votre routeur sans fil, activez-la dans les paramètres de votre routeur.

**Remarque :** Pour plus d'aide, suivez les instructions de l'application lors de la configuration de la connexion.

---

## NETTOYAGE ET ENTRETIEN

---

**Remarque :** Éteignez l'appareil et débranchez la fiche de la prise. Attendez que l'appareil refroidisse complètement avant de le nettoyer.

- Utilisez un aspirateur pour nettoyer les fentes d'aération et la grille.
- Enlevez la poussière sur les surfaces extérieures avec un chiffon humide (non mouillé).
- N'utilisez pas de nettoyants chimiques ou de solvants agressifs.
- Ne pas vaporiser ni immerger l'appareil dans l'eau ou tout autre liquide.
- N'ouvrez jamais le boîtier du radiateur.

## CONSEILS POUR LE RECYCLAGE



S'il existe une réglementation pour l'élimination ou le recyclage des appareils électriques et électroniques dans votre pays, ce symbole sur le produit ou sur l'emballage indique que cet appareil ne doit pas être jeté avec les ordures ménagères. Vous devez le déposer dans un point de collecte pour le recyclage des équipements électriques et électroniques. La mise au rebut conforme aux règles protège l'environnement et la santé de vos semblables des conséquences négatives. Pour plus d'informations sur le recyclage et l'élimination de ce produit, veuillez contacter votre autorité locale ou votre service de recyclage des déchets ménagers.

Ce produit contient des piles. S'il existe une réglementation pour l'élimination ou le recyclage des piles dans votre pays, vous ne devez pas les jeter avec les ordures ménagères. Renseignez-vous sur les dispositions locales relatives à la collecte des piles usagées. La mise au rebut conforme aux règles protège l'environnement et la santé de vos semblables des conséquences négatives.

## DÉCLARATION DE CONFORMITÉ



**Fabricant :**

Chal-Tec GmbH, Wallstraße 16, 10179 Berlin, Allemagne.

**Importateur pour la Grande Bretagne :**

Berlin Brands Group UK Limited  
PO Box 42  
272 Kensington High Street  
London, W8 6ND  
United Kingdom

Le soussigné, Chal-Tec GmbH, déclare que l'équipement radioélectrique du type Bornholm Single Smart est conforme à la directive 2014/53/UE. Le texte complet de la déclaration UE de conformité est disponible à l'adresse internet suivante : [use.berlin/10035235](http://use.berlin/10035235)

**Gentile cliente,**

La ringraziamo per aver acquistato il dispositivo. La preghiamo di leggere attentamente le seguenti istruzioni per l'uso e di seguirle per evitare possibili danni. Non ci assumiamo alcuna responsabilità per danni scaturiti da una mancata osservazione delle avvertenze di sicurezza e da un uso improprio del dispositivo. Scansionare il codice QR seguente, per accedere al manuale d'uso più attuale e per ricevere informazioni sul prodotto.




---

## INDICE

---

Scheda informativa del prodotto	54
Avvertenze di sicurezza	55
Panoramica del dispositivo	57
Montaggio	58
Pannello di controllo e telecomando	59
Utilizzo	60
Gestione tramite smartphone	62
Pulizia e manutenzione	63
Smaltimento	64
Dichiarazione di conformità	64

---

## DATI TECNICI

---

Numero articolo	10035235, 10035236
Alimentazione	220-240 V ~ 50/60 Hz
Consumo	500 W (potenza bassa) 1000 W (potenza alta)
WiFi standard	802.11 b/g/n
WiFi frequenza	2,4 GHz
WiFi potenza a radiofrequenza (max.)	20 dBm

## SCHEDA INFORMATIVA DEL PRODOTTO

Identificazione del modello (i)		10035235, 10035236							
Indicazione		Simbolo	Valore	Unità	Indicazione	Unità			
<b>Potenza termica</b>				<b>Solo per gli apparecchi per il riscaldamento d'ambiente locale elettrici ad accumulo: Tipo di controllo dell'apporto termico</b>					
Potenza termica nominale	$P_{nom}$	1,0	kW	Controllo manuale del carico termico con termostato integrato	no				
Potenza termica minima	$P_{min}$	0,5	kW	Controllo manuale del carico termico con riscontro della temperatura ambiente e/o esterna	no				
Potenza termica massima continua	$P_{max,c}$	1,0	kW	Controllo elettronico del carico termico con riscontro della temperatura ambiente e/o esterna	no				
<b>Consumo di elettricità ausiliaria</b>				Potenza termica con supporto del ventilatore		no			
Per la potenza termica nominale	$el_{max}$	0,956	kW	<b>Tipo di potenza termica / controllo della temperatura ambiente</b>					
Per la potenza termica minima	$el_{min}$	0,486	kW	Potenza termica di un solo livello, senza controllo della temperatura ambiente	no				
In modalità di attesa	$el_{sb}$	0,37	W	Due o più livelli impostabili manualmente, senza controllo della temperatura ambiente	no				
				Con controllo della temperatura ambiente tramite termostato meccanico		no			
				Con controllo elettronico della temperatura ambiente		no			
				Controllo elettronico della temperatura ambiente e timer giornaliero		si			
				Controllo elettronico della temperatura ambiente e timer settimanale		no			
				<b>Altre opzioni di controllo</b>					
				Controllo della temperatura ambiente con rilevamento di presenza				no	
				Controllo della temperatura ambiente con rilevamento di finestre aperte				si	
				Con opzione telecomando				no	
				Con controllo di avvio adattabile				no	
				Con limitazione del tempo di funzionamento				no	
Con sensore lampada nero				no					
Informazioni di contatto		Chal-Tec GmbH, Wallstraße 16, 10179, Berlino, Germania							

---

## AVVERTENZE DI SICUREZZA

---

- Prima dell'utilizzo, verificare la tensione sulla targhetta del dispositivo e collegarlo solo a prese con tensione equivalente.
- Se il cavo d'alimentazione è danneggiato, farlo sostituire da un tecnico qualificato.
- Non la stufa direttamente sotto a una presa elettrica.
- Tenere almeno un metro di distanza da materiali infiammabili come mobili, tende o simili.
- Le coperture sull'alloggiamento del dispositivo servono a impedire l'accesso diretto agli elementi riscaldanti e devono essere installate quando il dispositivo è acceso.
- Per evitare il surriscaldamento non coprire la stufa.
- Non impedire in alcun modo il flusso d'aria in entrata e in uscita, altrimenti possono risultare surriscaldamenti e conseguenti incendi. Non coprire i punti di ingresso e uscita dell'aria.
- La causa principale di un surriscaldamento è l'accumulo di polvere e pelucchi sul dispositivo. Assicurarsi di rimuoverli regolarmente. Spegnerlo il dispositivo, staccare la spina dalla presa elettrica e pulire i punti di ingresso e uscita dell'aria con un aspirapolvere.
- Non utilizzare il dispositivo per asciugare la biancheria.
- Non collegare il dispositivo all'alimentazione prima di averlo assemblato e montato completamente.
- Il dispositivo può essere utilizzato solo in posizione verticale.
- Questo dispositivo non è adatto all'uso su tappeti a pelo lungo o passatoie in floccato.
- Non si consiglia l'uso di una prolunga con questo dispositivo.
- Prima di spostare il dispositivo, spegnerlo e lasciarlo raffreddare.
- Quando non si usa più il dispositivo, staccare la spina dalla presa. Non tirare il cavo, ma impugnare sempre la spina stessa. Spegnerlo sempre il dispositivo, prima di togliere la spina dalla presa.
- Non inserire corpi estranei e oggetti metallici nel dispositivo o nelle sue fessure di ventilazione, altrimenti possono risultare scosse elettriche, incendi o danni al dispositivo.
- Il dispositivo non è adatto a uso commerciale, ma solo domestico e in contesti simili.
- Non utilizzare il dispositivo se cavo o spina sono danneggiati, se presenta malfunzionamenti, se è caduto o se è stato danneggiato in qualche modo.
- Eventuali riparazioni devono essere eseguite solo da personale qualificato.
- Riparazioni errate o realizzate autonomamente possono rappresentare un rischio di lesione.
- Non far passare il cavo di alimentazione sotto a tappeti o passatoie.
- Non far passare il cavo da zone di passaggio, in modo che nessuno rischi di inciamparvi.

- Assicurarsi che il cavo d'alimentazione non passi su bordi taglienti e che non entri in contatto con superfici bollenti.
- Non piegare o arrotolare il cavo e non avvolgerlo intorno al dispositivo, altrimenti l'isolamento si indebolisce e potrebbe rompersi. Assicurarsi sempre che il cavo sia completamente srotolato dall'avvolgicavo.
- Non utilizzare il camino con un timer esterno, una presa di corrente con comando a distanza o un altro dispositivo che accende e spegne la stufa automaticamente.
- Non immergere dispositivo e cavo in acqua o altri liquidi e non permettere a umidità di penetrare all'interno del dispositivo.
- Non cercare di afferrare un dispositivo che è caduto in acqua. Disattivare la corrente in tutta la casa dal quadro elettrico e staccare immediatamente la spina dalla presa elettrica.
- Questo dispositivo è protetto dagli spruzzi d'acqua in conformità con IP24 ed è quindi adatto anche all'uso in bagni e locali umidi. Non utilizzare però il dispositivo nelle immediate vicinanze di vasche, docce, piscine o altri liquidi e assicurarsi, che nessun componente che trasmette corrente entri in contatto con l'acqua.
- Non utilizzare il dispositivo all'aperto. Non utilizzare il dispositivo su fondi bagnati.
- Non toccare il dispositivo con le mani bagnate.
- Non posizionare il dispositivo vicino a fonti di calore. Non utilizzare il dispositivo sopra o vicino a superfici bollenti.
- Non utilizzare il dispositivo in ambienti in cui vengono conservate benzina, vernice o altre sostanze infiammabili.
- Prima della pulizia, staccare la spina e lasciar raffreddare completamente il dispositivo.
- Non utilizzare prodotti abrasivi per la pulizia.
- Non mettere via il dispositivo finché è caldo.
- Utilizzare solo accessori espressamente autorizzati dal produttore.
- Utilizzare il dispositivo fuori dalla portata dei bambini. I bambini possono usare il dispositivo solo con la dovuta supervisione.
- La griglia non assicura una protezione totale a bambini o persone che necessitano di particolare tutela.
- Questo dispositivo può essere utilizzato da bambini a partire da 8 anni e da persone con limitate capacità fisiche, psichiche e sensoriali o con conoscenza e/o esperienza insufficienti, solo se sono tenuti sotto controllo o se sono stati istruiti sulle modalità di utilizzo sicuro del dispositivo e comprendono i rischi che ne risultano.
- Pulizia e manutenzione da parte dell'utente non possono essere realizzate da bambini, a meno che siano maggiori di 8 anni e siano costantemente supervisionati.
- I bambini non devono giocare con il dispositivo.

**ATTENZIONE**

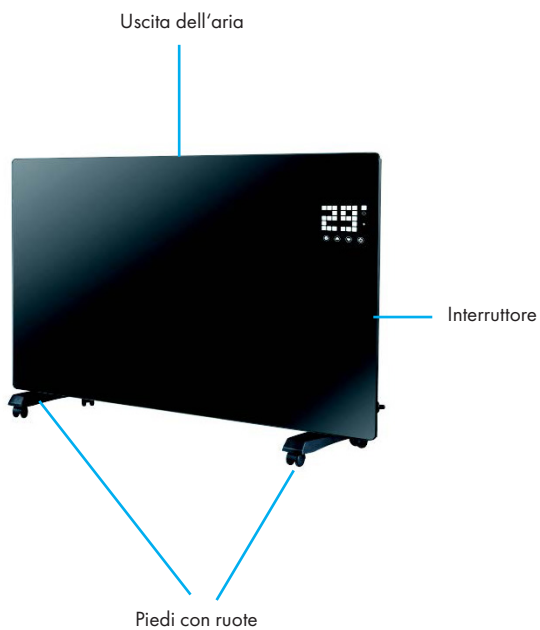
Pericolo di ustioni! Alcuni componenti possono diventare estremamente caldi. Assicurarsi che i bambini non si ustionino.



---

## PANORAMICA DEL DISPOSITIVO

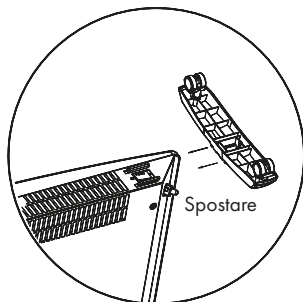
---



## MONTAGGIO

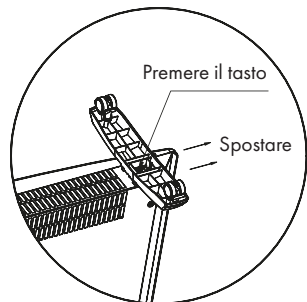
### Posizionamento libero con rotelle

Montare le rotelle



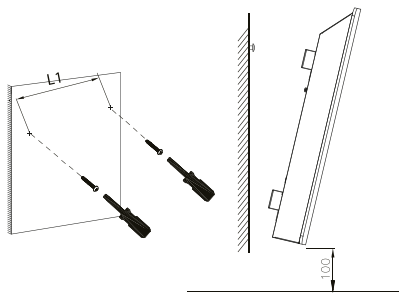
Terminato il montaggio, si sente un clic.

Staccare le rotelle

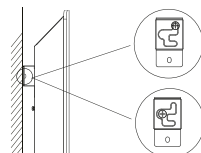


Premere il tasto per staccare le rotelle.

Montaggio a parete.

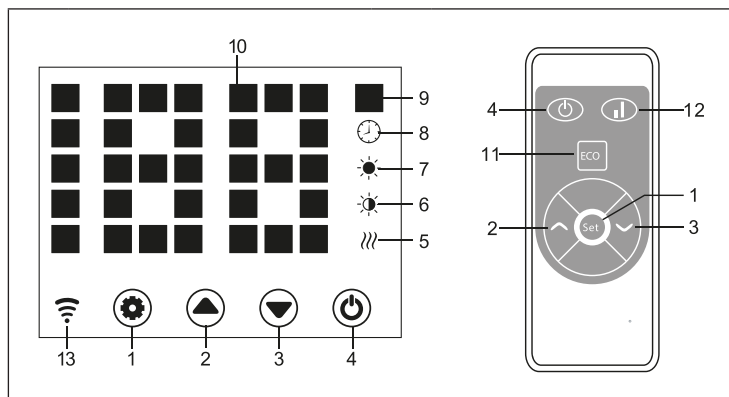


Staccarla dalla parete



Sollevare la stufa di 5 mm e spostarla poi a sinistra di 10 mm per staccarla.

## PANNELLO DI CONTROLLO E TELECOMANDO



1	Tasto: impostazioni	8	Indicazione: timer
2	Tasto: aumentare il valore	9	Indicazione: temperatura
3	Tasto: diminuire il valore	10	Schermo numerico LED
4	Tasto: on/off	11	Tasto: disattivare schermo LED
5	Spia operativa: elemento riscaldante	12	Tasto: aumentare/diminuire il livello riscaldante
6	Indicazione: livello riscaldante basso	13	Indicazione: Wi-Fi collegato: on Collegamento non riuscito: off
7	Indicazione: livello riscaldante alto		

---

## UTILIZZO

---

### Messa in funzione

1. Togliere il dispositivo dalla scatola facendo attenzione. Conservare la scatola per mettere via il dispositivo durante le stagioni calde.
2. Prima di collegare il dispositivo, assicurarsi che il tasto on/off sia spento.
3. La stufa deve essere completamente assemblata e installata nel rispetto del manuale di montaggio.
4. Si sconsiglia l'utilizzo della stessa connessione elettrica usata per altri dispositivo con elevati consumi di corrente, in modo da evitare di sovraccaricare il circuito elettrico.

### Accensione

Collegare il dispositivo all'alimentazione. La spia operativa si accende dopo un breve ronzio. Accendere il dispositivo con On/Off (4). Ora si illumina l'indicazione della temperatura attuale nella stanza. La temperatura predefinita è di 35 °C.

### Impostare la temperatura

Premere il tasto delle impostazioni (1). I numeri "10" e "9" lampeggiano. Premere i tasti freccia (2) e (3) per aumentare o diminuire la temperatura di 1 °C.

### Impostare il timer

Ora di accensione: a dispositivo acceso, premere (1) due volte per impostare il timer su 1-24 ore. Premere i tasti (2) e (3) per regolare la temperatura. Dopo l'impostazione, viene mostrata la temperatura ambiente. L'indicazione (8) si accende a timer in funzione e si spegne quando scade.

Ora di spegnimento: a dispositivo in modalità di riscaldamento, premere (1) per impostare il timer su 1-24 ore. Dopo l'impostazione, viene mostrata la temperatura ambiente. L'indicazione (8) si accende a timer in funzione e si spegne quando scade. Il dispositivo avvia la funzione riscaldante.

### Impostare il livello riscaldante

- a. In modalità di funzionamento, il tasto (2) permette di cambiare tra livello elevato (HIGH) e arresto della funzione (OFF). L'indicazione (7) si illumina se il livello alto è attivo e si spegne se la funzione riscaldante è spenta.
- b. In modalità di funzionamento, il tasto (3) permette di cambiare tra livello basso (HIGH) e arresto della funzione (OFF). L'indicazione (6) si illumina se il livello basso è attivo e si spegne se la funzione riscaldante è spenta.
- c. In modalità di funzionamento, il tasto (12) permette di cambiare tra livello basso (LOW), livello alto (HIGH) e arresto della funzione (OFF). Se è attivo il livello alto si illumina l'indicazione (7) e se è attivo quello basso si accende l'indicazione (6).

## Sicura per bambini

In modalità di riscaldamento, premere contemporaneamente (2) e (3). La sicura per bambini è attiva e il sistema è bloccato. Non è possibile effettuare impostazioni. Dopo 5 secondi compare la temperatura ambiente sullo schermo.

Per sbloccare il dispositivo, premere (2) e (3) per 3 secondi.

## Attivare lo schermo

Quando il dispositivo è in funzione, lo schermo si spegne. Premendo il pannello di controllo si accende lo schermo.

## Funzione ECO (modalità notturna)

In modalità di riscaldamento, tenere premuti per 3 secondi (1) e (2) (oppure premere ECO sul telecomando) per accendere la funzione ECO. In questa modalità, compaiono solo le indicazioni (5), (6), (7) o (8) in base all'impostazione selezionata in precedenza.

## Selezionare l'indicazione della temperatura in Celsius o Fahrenheit

Tenere premuti contemporaneamente per 10 secondi il tasto delle impostazioni (1) e il tasto freccia (In alto) (2).

## Funzione di rilevamento finestra aperta

Se la temperatura scende di 3 °C o più entro 2 minuti, si attiva la funzione di rilevamento finestra aperta. Il dispositivo smette di scaldare e lampeggia l'indicazione (9). Premere (4) per spegnere il dispositivo. Quando si riaccende il dispositivo, la funzione di rilevamento finestra aperta è disattivata.

## Resettare il Wi-Fi

In modalità di riscaldamento, tenere premuto (1) per 3 secondi. Le impostazioni Wi-Fi vengono resettate e l'indicazione corrispondente lampeggia rapidamente (due volte al secondo).

## Spegnimento

Tenere premuto On/Off (4). La spia operativa si accende.

## GESTIONE TRAMITE SMARTPHONE

Se si collega l'apparecchio al WiFi, è possibile gestirlo comodamente con la relativa applicazione Klarstein. L'app non solo consente di controllare l'apparecchio da remoto dal proprio smartphone, ma consente anche di accedere a ricette e ad altre informazioni.

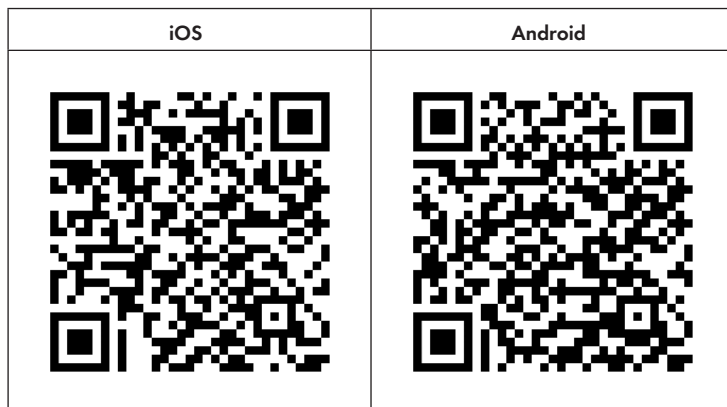
Per collegare il telefono al dispositivo Klarstein, procedere come segue:

- 1 Per prima cosa scaricare l'app Klarstein scansionando il codice QR con lo smartphone (vedere sotto) o scaricarla direttamente dall'App Store o da Google Play.
- 2 Accertarsi che lo smartphone sia connesso alla stessa rete WiFi a cui deve collegarsi il dispositivo Klarstein.
- 3 Aprire l'applicazione Klarstein.
- 4 Accedere con il proprio account. Se non si possiede ancora un account, registrarsi nell'app Klarstein.
- 5 Seguire le istruzioni contenute nell'App.

### App-Download

Utilizzare la funzione di scansione del telefono per eseguire la scansione del codice QR e salvare l'applicazione sullo smartphone.

**Nota:** L'applicazione fornisce ulteriori informazioni su come utilizzarla e su come connettersi al dispositivo non appena viene aperta per la prima volta.



## Risoluzione dei problemi di connessione

Se il dispositivo Klarstein non si trova nella WLAN, controllare quanto segue:

- Il dispositivo è collegato?
- La funzione WiFi del telefono è abilitata?
- La funzione WiFi del dispositivo Klarstein è attivata? (Seguire le istruzioni nell'app)
- La password WLAN è stata immessa correttamente?
- Il router, il dispositivo Klarstein e lo smartphone sono nelle immediate vicinanze durante il tentativo di connessione? (Idealmente a non più di 5 m di distanza)
- Se la banda da 2,4 GHz è stata disattivata nelle impostazioni del router wireless, attivarla nelle impostazioni del router.

**Nota:** Per ulteriori informazioni, seguire le istruzioni nell'app quando si configura la connessione.

---

## PULIZIA E MANUTENZIONE

---

**Nota:** spegnere il dispositivo e staccare la spina dalla presa. Attendere che il dispositivo si sia completamente raffreddato prima di pulirlo.

- Usare un aspirapolvere per pulire fessure di ventilazione e griglia.
- Rimuovere la polvere dalle superfici esterne con un panno umido (non bagnato).
- Non utilizzare detergenti aggressivi o prodotti abrasivi.
- Non spruzzare liquidi sul dispositivo e non immergerlo in acqua o altri liquidi.
- Non aprire mai l'alloggiamento della stufa.

## SMALTIMENTO



Se nel proprio paese si applicano le regolamentazioni inerenti lo smaltimento di dispositivi elettrici ed elettronici, questo simbolo sul prodotto o sulla confezione segnala che questi prodotti non possono essere smaltiti con i rifiuti normali e devono essere portati a un punto di raccolta di dispositivi elettrici ed elettronici. Grazie al corretto smaltimento dei vecchi dispositivi si tutela il pianeta e la salute delle persone da possibili conseguenze negative. Informazioni riguardanti il riciclo e lo smaltimento di questi prodotti si ottengono presso l'amministrazione locale oppure il servizio di gestione dei rifiuti domestici.

Il prodotto contiene batterie. Se nel proprio paese si applicano le regolamentazioni inerenti lo smaltimento di batterie, non possono essere smaltite con i normali rifiuti domestici. Preghiamo di informarvi sulle regolamentazioni vigenti sullo smaltimento delle batterie. Grazie al corretto smaltimento dei vecchi dispositivi si tutela l'ambiente e la salute delle persone da conseguenze negative.

## DICHIARAZIONE DI CONFORMITÀ



**Produttore:**

Chal-Tec GmbH, Wallstraße 16, 10179 Berlino, Germania.

**Importatore per la Gran Bretagna:**

Berlin Brands Group UK Limited

PO Box 42

272 Kensington High Street

London, W8 6ND

United Kingdom

Il fabbricante, Chal-Tec GmbH, dichiara che il tipo di apparecchiatura radio Bornholm Single Smart è conforme alla direttiva 2014/53/UE. Il testo completo della dichiarazione di conformità UE è disponibile al seguente indirizzo Internet: [use.berlin/10035235](http://use.berlin/10035235)











**KLARSTEIN**