



# Mary Ann / Julie Ann / Bella Ann

Plattenspieler mit FM-Radio / DAB+

Turntable with radio FM / DAB+

Tocadiscos con radio FM / DAB+

Platine vinyle avec radio FM / DAB+

Giradischi con radio FM / DAB +

10035013 10035016 10039052

10039053

10039054

10039055

10039055

# auna

[www.auna-multimedia.com](http://www.auna-multimedia.com)



**Sehr geehrter Kunde,**

wir gratulieren Ihnen zum Erwerb Ihres Gerätes. Lesen Sie die folgenden Hinweise sorgfältig durch und befolgen Sie diese, um möglichen Schäden vorzubeugen. Für Schäden, die durch Missachtung der Hinweise und unsachgemäßen Gebrauch entstehen, übernehmen wir keine Haftung. Scannen Sie den folgenden QR-Code, um Zugriff auf die aktuellste Bedienungsanleitung und weitere Informationen rund um das Produkt zu erhalten:



---

**INHALTSVERZEICHNIS**

---

|   |  |
|---|--|
| Technische Daten 4  |  |
| Sicherheitshinweise 4   |  |
| Geräteübersicht 5   |  |
| Funktionstasten 6   |  |
| Fernbedienung 7   |  |
| Plattenspieler 8  |  |
| Rückansicht 8   |  |
| Installation 9  |  |
| Standfüße installieren 10                                       |  |
| Inbetriebnahme und Bedienung 11                                 |  |
| Zusatzfunktionen 16   |  |
| Reinigung und Pflege 18   |  |
| Spezielle Entsorgungshinweise für Verbraucher in Deutschland 20 |  |
| Hinweise zur Entsorgung 22                                      |  |
| Konformitätserklärung 22  |  |

|             |
|-------------|
| English 23  |
| Español 41  |
| Français 59 |
| Italiano 77 |

---

## TECHNISCHE DATEN

---

|                        |  |                      |                      |
|------------------------|--|----------------------|----------------------|
| Artikelnummer          | 10041388<br>10039054   | 10039052<br>10039053 | 10041389<br>10039055 |
| Stromversorgung        | DC 12 V / 2000 mA  |                      |                      |
| Abspielgeschwindigkeit | 33 / 45 / 78 rpm   |                      |                      |
| FM Radio               | 88-108 MHz   |                      |                      |
| CD                     | CD / CD-R / CD-RW / MP3  |                      |                      |
| USB                    | Kompatibel mit MP3-Dateien, die auf dem USB-Speicher gespeichert sind. |                      |                      |
| Ausgangsleistung       | 2 x 5 W  | 2 x 5 W              | 2 x 10 W             |
| Leistungsaufnahme      | 24 W max.  |                      |                      |
| Abmessungen (cm)       | 49 x 33 x 22.5   | 49 x 33 x 66.5       | 73 x 32.5 x 64       |
| Gewicht                | 7.55 kg  | 8.35 kg              | 9.50 kg              |

---

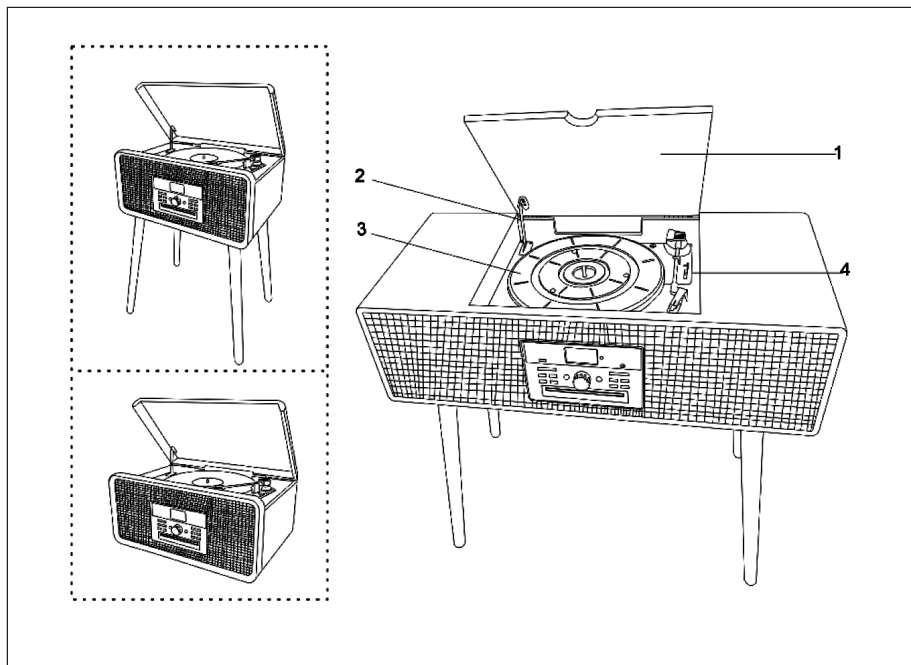
## SICHERHEITSHINWEISE

---

1. Wählen Sie einen sicheren Standort aus und stellen Sie das Gerät nicht in direktes Sonnenlicht oder neben eine Wärmequelle.
2. Vermeiden Sie Umgebungen, an denen das Gerät Vibrationen, übermäßigem Staub, Kälte oder Feuchtigkeit ausgesetzt ist.
3. Um Stromschläge zu vermeiden, darf das Gehäuse nicht geöffnet werden. Sollte ein Fremdkörper versehentlich in das Innere des Gerätes gelangen, wenden Sie sich bitte an einen Fachhändler.
4. Reinigen Sie das Gerät nicht mit chemischen Lösemitteln, da diese die Oberfläche beschädigen könnte. Benutzen Sie zur Reinigung ein sauberes, trockenes Tuch.
5. Bewahren Sie dieses Handbuch zur späteren Verwendung auf.

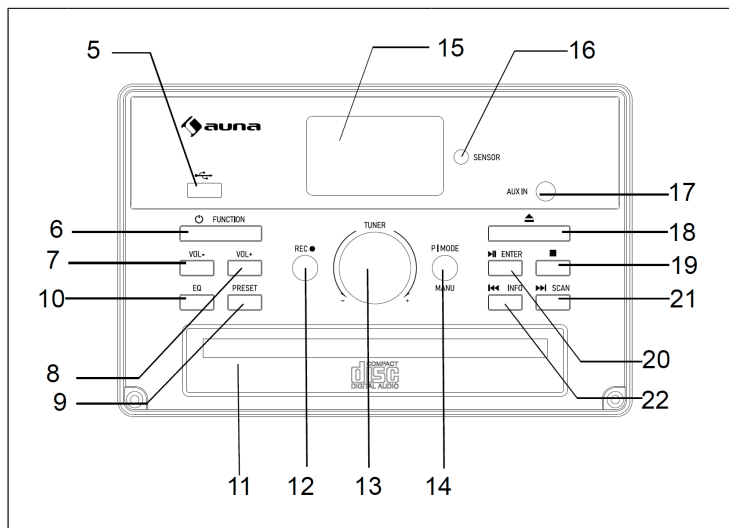
Kinder ab 8 Jahren, psychisch, sensorisch und körperlich eingeschränkte Menschen dürfen das Gerät nur benutzen, wenn sie vorher von einer für sie verantwortlichen Aufsichtsperson ausführlich mit den Funktionen und den Sicherheitsvorkehrungen vertraut gemacht wurden und die damit verbundenen Risiken verstehen.

## GERÄTEÜBERSICHT



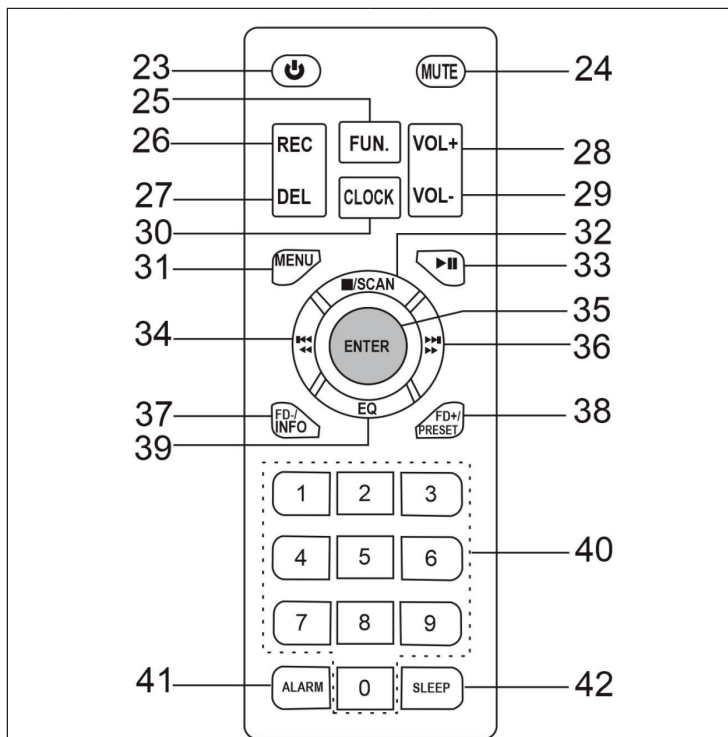
|   |                         |   |                         |
|---|-------------------------|---|-------------------------|
| 1 | Plattenspielerabdeckung | 3 | Plattenteller           |
| 2 | Stützwinkel             | 4 | Geschwindigkeitsauswahl |

# FUNKTIONSTASTEN



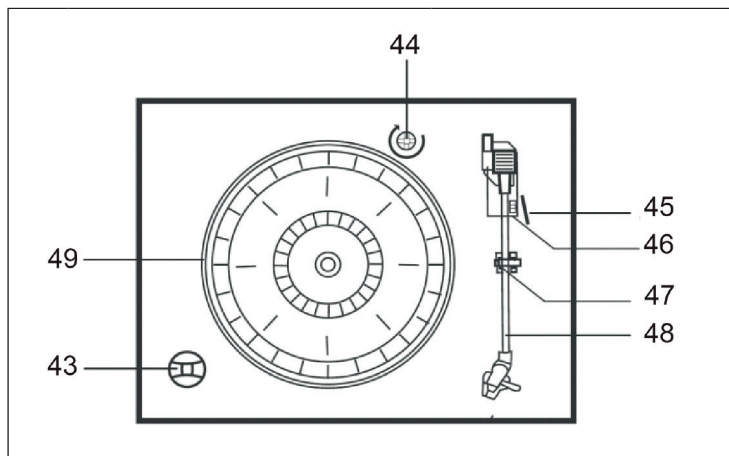
|    |   |    |                                 |
|----|---|----|---------------------------------|
| 5  | USB-Anschluss                             | 14 | P/MODE (Wiedergabe/Modus)       |
| 6  | FUNCTION (Einschalten/<br>Funktionstaste) | 15 | Display                         |
| 7  | VOL- (Lautstärke senken)                  | 16 | SENSOR (Fernbedienungssensor)   |
| 8  | VOL+ (Lautstärke erhöhen)                 | 17 | AUX-IN                          |
| 9  | PRESET (Speichertaste)                    | 18 | CD-Fach öffnen/schließen        |
| 10 | EQ (Equalizertaste)                       | 19 | Aufnahme stoppen                |
| 11 | CD-Fach                                   | 20 | Wiedergabe/Pause                |
| 12 | REC (Aufnahmetaste)                       | 21 | Titel überspringen/zurückspulen |
| 13 | TUNER (Sendereinstellung)                 | 22 | Titel überspringen/vorspulen    |

## FERNBEDIENUNG



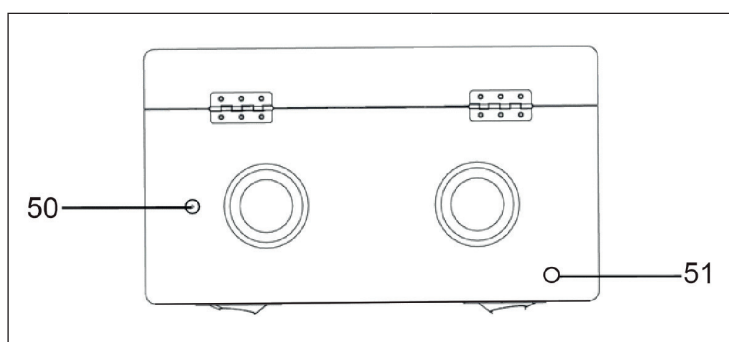
|    |                              |    |   |
|----|------------------------------|----|---|
| 23 | POWER (Gerät ein/aus)        | 33 | PLAY/PAUSE (Abspielen/Pause)                            |
| 24 | MUTE (Stummschaltung)        | 34 | Titel zurückspulen/überspringen                         |
| 25 | REC (Aufnahme)               | 35 | ENTER (Einstelltaste/<br>Bestätigungstaste)             |
| 26 | FUNCTION (Funktion)          | 36 | Titel vorspulen/überspringen                            |
| 27 | DEL (Löschen)                | 37 | FD-/INFO (Ordner zurück/Info)                           |
| 28 | VOL+ (Lautstärke erhöhen)    | 38 | FD+/PRESET (Ordner vorwärts/<br>Voreingestellte Sender) |
| 29 | VOL- (Lautstärke verringern) | 39 | EQ (Equalizer)  |
| 30 | CLOCK (Uhr)                  | 40 | Nummerntasten   |
| 31 | MENU (Menü)                  | 41 | ALARM   |
| 32 | STOP/SCAN (Stop/Suchen)      | 42 | SLEEP (Sleeptimer einstellen)                           |

## PLATTENSPIELER



|    |                               |    |                  |
|----|-------------------------------|----|------------------|
| 43 | 45-RPM-Adapter                | 47 | Tonarmsicherung  |
| 44 | Transportsicherung            | 48 | Tonarm und Nadel |
| 45 | Ziehhebel                     | 49 | Drehteller       |
| 46 | RPM-Auswahl (33, 45 & 78 rpm) |    |                  |

## RÜCKANSICHT



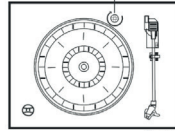
|    |            |    |              |
|----|------------|----|--------------|
| 50 | FM-Antenne | 51 | DC IN-Buchse |
|----|------------|----|--------------|



## INSTALLATION

- Entnehmen Sie das Gerät vorsichtig aus der Verpackung und entfernen Sie alle Verpackungsmaterialien vom Gerät.
- Wickeln Sie das Netzkabel ab und ziehen Sie es auf die komplette Länge aus.
- Wickeln Sie die FM-Kabelantenne vollständig ab und ziehen Sie diese auf die komplette Länge aus.
- Stellen Sie das Gerät auf eine ebene und stabile Oberfläche, welche sich in der Nähe zu einer Wandsteckdose und außerhalb von starken Magnetfeldern befindet.
- Stecken Sie den Netzstecker in die Steckdose.
- Heben Sie die Abdeckung des Plattenspielers an. Der Plattenspieler wurde für den Versand mit einer Transportsicherung versehen. Verwenden Sie zum Entfernen der Transportsicherung eine Münze oder einen Schraubenzieher und drehen Sie die Transportsicherung im Uhrzeigersinn heraus. Dadurch kann der Plattenteller sich drehen.
- Entfernen Sie den weißen Plastikschutz von der Nadel, indem Sie diesen in Pfeilrichtung herunterschieben.
- Achten Sie darauf, dass die Nadel während der Verwendung des Geräts nicht beschädigt wird, da diese nicht bei der Garantie beinhaltet ist.
- Entfernen Sie die Sicherung des Tonarms.
- Entsichern Sie den Feststellhebel des Tonarms.
- Stecken Sie den Stecker des Netzteils in eine Steckdose mit 230 V ~ 50 Hz und das Netzkabel in den Stromanschluss hinten am Gerät.

Transportsicherung



Tonarmsperre

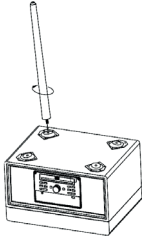
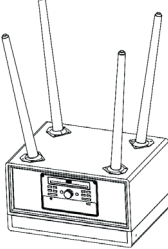
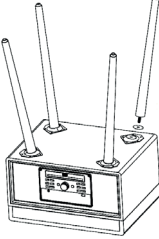


Plastikschutz



## STANDFÜSSE INSTALLIEREN

Gilt nur für: 10039052, 10039053, 10041389, 10039055

|  |   |  |
|--|---|--|
|   |  |   |
| <p>Legen Sie das Gerät auf dem Kopf auf eine ebene Oberfläche. Stecken Sie die Standbeine jeweils in die dafür vorgesehenen Öffnungen im Gerät und fixieren Sie diese durch Drehen im Uhrzeigersinn.</p> | <p>Bringen Sie auf diese Art und Weise alle vier Standbeine am Gerät an.</p>      | <p>Sollte eines der Standbeine nicht richtig auf den Boden kommen, schrauben Sie das entsprechende Standbein ab und fügen Sie ein oder zwei Unterlegscheiben ein, um alle Standfüße eben zu haben.</p> |

---

# INBETRIEBNAHME UND BEDIENUNG

---

## Stromquelle

- Stellen Sie sicher, dass die Netzspannung (230 V ~ 50 Hz) Ihres Hauses mit der Betriebsspannung des Adapters übereinstimmt.
- Schließen Sie den Netzadapter an die Steckdose an.
- Schließen Sie den Gleichstromstecker an die Buchse DC IN (12 V / 2000 mA) auf der Rückseite des Geräts an.

**Hinweis:** Sollte der Netzstecker nicht in die Steckdose passen, liegt dies vermutlich daran, dass die Steckdose veraltet ist. Lassen Sie diese von einem hierfür qualifizierten Elektriker austauschen.

## Anheben und Absenken der Plattenspielerabdeckung

Heben Sie die Abdeckung so weit wie möglich an, bis die Stützwinkel einrasten und die Abdeckung geöffnet bleibt. Schieben Sie die Abdeckung zum Schließen leicht nach oben, so dass die Stützwinkel nicht mehr eingerastet sind und senken Sie die Abdeckung anschließend vorsichtig nach unten ab.

**Hinweis:** Drücken Sie die Abdeckung niemals mit Gewalt nach unten, um Schäden am Gehäuse oder der Abdeckung zu vermeiden. Achten Sie immer darauf, dass die Stützwinkel beim Absenken nicht mehr eingerastet sein dürfen.

## Einschalten/Ausschalten

1. Drücken Sie zum Einschalten des Geräts die Taste POWER/FUNCTION.
2. Drücken Sie zur Auswahl des gewünschten Modus die Taste FUNCTION.
3. Passen Sie die Lautstärke über die Lautstärkeregelung an.
4. Drücken Sie zum Ausschalten des Geräts erneut die Taste POWER/FUNCTION.

**Hinweis:** Wenn 15 Minuten nach dem Stoppen der Wiedergabe keine Taste gedrückt wird, schaltet sich das Gerät automatisch aus.

**USB**

- Drücken Sie die Taste FUNCTION und wählen Sie den USB-Modus aus.
- Schließen Sie ein USB-Gerät an den USB-Anschluss an. Das Gerät spielt automatisch den ersten Titel des USB-Geräts ab.
- Wenn MP3 erkannt wird, zeigt das Display „MP3“ an.
- Die Tasten **▶||**/**◀◀**/**▶▶**/**■** haben die gleichen Funktionen wie im CD-Modus.

**Wiedergabe im MP3-Modus (im CD-/USB-Betrieb)**



- Drücken Sie zum Starten der Wiedergabe im CD-/USB-Modus die Taste **▶||**.
- Während der Titelwiedergabe werden die Nummer des Titels und des Ordners auf dem Display angezeigt. Das MP3-Symbol wird ebenfalls auf dem Display angezeigt.
- Stoppen Sie die Wiedergabe durch Drücken der Taste **■**.

**Titel überspringen/ vor-/zurückspulen**

- Drücken Sie während der CD-/USB-Wiedergabe mehrfach die Tasten **◀◀**/**▶▶**, um Titel nach vorne oder nach hinten zu überspringen. Lassen Sie die Taste los, sobald der gewünschte Titel auf dem Display angezeigt wird. Die Wiedergabe wird ab dem ausgewählten Titel fortgesetzt.
- Drücken und halten Sie die Tasten **◀◀**/**▶▶** gedrückt, um in einem Titel schnell vor- oder zurück zu spulen. Lassen Sie die jeweilige Taste los, sobald der gewünschte Abschnitt erreicht ist. Die Wiedergabe wird dann ab diesem Abschnitt fortgesetzt.

**Hinweis:** Drücken Sie die Nummerntasten, um die gewünschte Musik auszuwählen.

**Wiederholen/ Zufallswiedergabe**

|  |  |
|--|--|
|         | Wenn Sie die Taste P/MODE auf der Vorderseite des Geräts drücken, wiederholt das Gerät den aktuellen Wiedergabetitel. Das entsprechende Symbol wird auf dem Display angezeigt. |
|  FOLDER | Wenn Sie die Taste ein zweites Mal drücken, werden alle Titel innerhalb eines ausgewählten Ordners wiederholt.   |

|       |   |
|-------|---|
| ↻ ALL | Wenn Sie die Taste ein drittes Mal drücken, werden alle Titel wiederholt und das entsprechende Symbol auf dem Display angezeigt.                    |
| RDM   | Wenn Sie die Taste P/MODE ein viertes Mal drücken, werden alle Titel in zufälliger Reihenfolge abgespielt. Auf dem Display wird „RANDOM“ angezeigt. |

Drücken Sie zur Auswahl von beliebigen Titeln die Tasten ◀◀/▶▶.  
 Drücken Sie zum Stoppen der Zufallswiedergabe erneut die Taste P/MODE.  
 Drücken Sie zum Stoppen der Wiedergabe die Taste STOP.

**Hinweis:** Falls auf einem MP3-Medium kein Ordner vorhanden ist, funktioniert die Wiederholungsfunktion für Ordner nicht.

### Speicherfunktion im CD-/MP3-Modus

1. Drücken Sie im CD-Modus zunächst die Taste STOP. Drücken Sie anschließend die Taste P/MODE des Geräts oder die Taste PRESET auf der Fernbedienung, um in den Speichermodus zu gelangen.
2. Drücken Sie zur Auswahl des Titels, welchen Sie speichern möchten, die Tasten ◀◀/▶▶. Drücken Sie zum Bestätigen die Taste ENTER.
3. Wiederholen Sie Schritt 2 zum Speichern weiterer Titel.
4. Im MP3-Modus funktioniert das Speichern von Titeln genauso wie im CD-Modus (siehe oben).
5. Drücken Sie zur Wiedergabe der gespeicherten Titel die Taste PLAY/PAUSE. Drücken Sie zur Auswahl eines gespeicherten Titels aus der Speicherliste die Tasten ◀◀/▶▶.
6. Drücken Sie zum Verlassen des Speichermodus die Taste STOP. Alle zuvor gespeicherten Titel werden dann gelöscht.

**Hinweis:** Sie können bis zu 99 MP3-Titel und 20 CD-Titel speichern.

## Aufnahmefunktion

1. Drücken Sie im PHONO/TAPE/CD/BT oder AUX-IN-Modus die Taste RECORD.
2. Drücken Sie zum Bestätigen erneut die Taste RECORD. Während der Aufnahme blinkt in der rechten oberen Ecke des Displays so lange die Anzeige „USB“ auf, bis die Aufnahme beendet wird.

**Hinweis:** Die Aufnahmegeschwindigkeit beträgt 1:1.

## Aufgenommene Titel oder Dateien löschen

Wenn Sie im USB-Wiedergabemodus zwei Mal die Taste DELETE der Fernbedienung drücken, wird der aktuell aufgenommene Titel gelöscht.

## Radio

1. Stellen Sie die Lautstärke auf eine niedrige Stufe und drücken Sie anschließend zum Einschalten des Geräts die Taste POWER. Stellen Sie mit der Taste FUNCTION den FM-Modus ein.
2. Stellen Sie über die TUNER-Regelung den gewünschten Radiosender aus.
3. Wenn Sie kein Radio mehr hören möchten, drücken Sie zum Ausschalten des Geräts erneut die Taste POWER/FUNCTION. Die Hintergrundbeleuchtung geht dann ebenfalls aus.

## FM-Antenne

Die FM-Antenne befindet sich auf der Rückseite des Geräts. Passen Sie die Position und die Richtung der FM-Antenne an, um einen bestmöglichen Empfang zu bekommen.

## Wiedergabe von CDs

1. Drücken Sie die Taste FUNCTION und wählen Sie den CD-Modus aus. Das Gerät ist dazu in der Lage, CD, CD-R und CD-RW abzuspielen.
2. Öffnen Sie das CD-Fach durch Drücken der Taste ▲.
3. Legen Sie die CD (MP3 ist kompatibel), mit der beschrifteten Seite nach oben, in das CD-Fach ein.
4. Drücken Sie zum Schließen des CD-Fachs erneut die Taste ▲. Die CD dreht sich für einige Sekunden, während derer das Gerät die CD liest. Anschließend hört die CD auf sich zu drehen und der erste Titel der CD wird wiedergegeben.

## Wiedergabe von Schallplatten

Das Gerät verfügt über einen Plattenspieler in Originalgröße mit Riemenantrieb und drei Geschwindigkeitsstufen. Es können 33, 45 und 78 RPM Schallplatten abgespielt werden.

1. Drücken Sie die POWER/FUNCTION-Taste, um das Gerät einzuschalten, und stellen Sie die Lautstärke auf einen niedrigen Pegel ein.
2. Drücken Sie die POWER/FUNCTION-Taste, um den Phono-Modus aufzurufen. Oben auf dem Display wird PHONO angezeigt. Sie können nun die Plattenwiedergabe starten.
3. Vergewissern Sie sich, dass Sie den Nadelschutz entfernt und die Tonarmverriegelung entriegelt haben.
4. Stellen Sie die richtige Geschwindigkeit ein (33, 45 oder 78 RPM). Wenn Sie 45 RPM-Schallplatten abspielen wollen, setzen Sie den 45 RPM-Adapter auf die mittlere Spindel.
5. Legen Sie die Schallplatte auf die mittlere Spindel.
6. Ziehen Sie den Hebel nach oben, um den Tonarm aus der Halterung zu heben. Bewegen Sie den Tonarm an den Rand der Schallplatte. Der Plattenteller beginnt sich automatisch zu drehen. Bewegen Sie den Tonarm mit Hilfe des Hebels vorsichtig auf die Schallplatte.
7. Stellen Sie die gewünschte Lautstärke ein.
8. Sobald der Tonarm das Ende der Schallplatte erreicht hat, hört der Plattenteller automatisch auf, sich zu drehen. Befestigen Sie den Tonarm von Hand in der Halterung, bevor Sie den Gebrauch beenden oder eine andere Schallplatte einlegen.
9. Drücken Sie die POWER-Taste erneut, um das Gerät auszuschalten.

**Hinweis:** Drehen oder stoppen Sie den Plattenteller keinesfalls manuell. Wenn Sie den Drehteller manuell bewegen, ohne den Tonarm auf der Halterung zu fixieren, könnte dieser dadurch beschädigt werden.

## BT-Verbindung

1. Wählen Sie durch Drücken der Taste FUNCTION den BT-Modus aus
2. Wählen Sie das Gerät in der Geräteliste Ihres Mobilgeräts aus.

Kopplungs-Name für 10039052/10039053 = Mary Ann

Kopplungs-Name für 10041388/10039054 = Bella Ann

Kopplungs-Name für 10041389/10039055 = Julie Ann

3. Sobald die BT-Verbindung hergestellt ist, können Sie Musik des mobilen Endgeräts über Ihr Radio wiedergeben lassen. Die Einstellungen können ausschließlich über Ihr Gerät erfolgen.

**Hinweis:** Wenn BT am Gerät nicht deaktiviert wird, wird die BT-Verbindung automatisch wieder hergestellt, sobald BT auf dem mobilen Endgerät aktiviert wird und sich das mobile Endgerät in Reichweite befindet.

## AUX-IN

Drücken Sie die Taste POWER/FUNCTION und wählen Sie den AUX-IN-Modus aus. Schließen Sie anschließend ein 3,5 mm Audiokabel an den externen Media-Player an und verbinden Sie das andere Ende des Kabels mit dem AUX-IN-Anschluss des Geräts. Verwenden Sie Ihr externes Gerät zum Steuern der Wiedergabe.

---

## ZUSATZFUNKTIONEN

---

### DAB-Radio

- Drücken Sie die POWER/FUNCTION-Taste und wählen Sie den DAB-Modus.
- Das Gerät startet automatisch einen Sendersuchlauf, bis DAB-Sender empfangen werden.
- Drehen Sie den TUNER/SELECT-Knopf, um DAB-Sender manuell auszuwählen. Drücken Sie die ENTER-Taste oder warten Sie etwa 3 Sekunden, um Ihre Auswahl zu bestätigen. Wenn Sie einen DAB-Stereosender auswählen, erscheint „DAB“ auf dem Display.
- Wenn Sie die INFO-Taste im DAB-Modus drücken, werden die vom DAB-Sender bereitgestellten Informationen wie Typ, Programmnummer, Frequenzbereich, Signalstärke, Uhrzeit, Datum und andere Werte angezeigt.

### FM-/DAB-Senderspeicherung (nur 10034048)

- Wählen Sie im DAB-/FM-Wiedergabemodus den gewünschten Radiosender aus. Drücken und halten Sie die Taste PRESET 2 Sekunden lang gedrückt. Auf dem Display wird „Preset Store 1: (Empty)“ angezeigt. Drücken Sie zum Speichern des ausgewählten Senders nun den Regler TUNER/SELECT. Auf dem Display wird dann „Preset 1 Stored“ angezeigt.
- Drehen Sie am Regler TUNER/SELECT oder drücken Sie die Tasten SKIP+/- der Fernbedienung, um einen weiteren zu speichernden Radiosender auszuwählen.
- Wiederholen Sie die Schritte 1 und 2. Sie können insgesamt 10 DAB-Sender und 10 FM-Sender zu speichern.
- Drücken Sie einmal die Taste PRESET, um die gespeicherten Sender abzuspielen. Drehen Sie am Regler TUNER/SELECT oder drücken Sie die Tasten SKIP+/- auf der Fernbedienung, um die gewünschten gespeicherten Titel abzuspielen.



## Spracheinstellung (nur 10034048)

Drücken Sie während des FM-/DAB-Modus die Taste MENU und wählen Sie mit dem Regler TUNER/SELECT „System“ aus. Wählen Sie mit dem Regler TUNER/SELECT „Language“ aus und drücken Sie zur Eingabe der Spracheinstellung ENTER. Sie können zwischen English-Niederlands-Deutsch-Norsk-Svenska auswählen.

## Einstellung von Zeit und Datum

- Drücken Sie im UKW- und DAB-Modus die Taste MENU und drehen Sie den Regler TUNER/SELECT, um „System“ auszuwählen. Drücken Sie zur Bestätigung auf die Taste ENTER.
- Drehen Sie den TUNER/SELECT-Knopf zur Auswahl von „Time“ und drücken Sie zur Bestätigung auf den ENTER-Knopf. Auf dem Display werden „Time“ und „Set Time/Date“ angezeigt.
- Wählen Sie „Zeit/Datum einstellen“. Auf dem Display erscheinen „Auto update“ und „Set 12/24 hour“, wenn Sie den TUNER/SELECT-Knopf drehen.
- Nach der Bestätigung von „Auto Update“: Wenn Sie den TUNER/SELECT-Knopf drehen, erscheint auf dem Display „No update“, „Update from any“, „Update from DAB“, „Update from FM“. Wählen Sie mit dem Drehknopf die gewünschte Einstellung und drücken Sie ihn, um Ihre Auswahl zu bestätigen.
- Nach dem Bestätigen von „Set 12/24 hour“ wird auf dem Display „Set 12 hour“ und „Set 24 hour“ angezeigt.
- Um die Uhrzeit einzustellen, bestätigen Sie den 12- oder 24-Stunden-Modus. Auf dem Display wird „Set Time“/„Hour“, „Minute“ („AM or PM“) angezeigt. Drücken Sie zur Bestätigung die ENTER-Taste.
- Sobald die Zeiteinstellung abgeschlossen ist, kann das Datum eingestellt werden. Auf dem Display wird „Set Date“ „9-12-2013“ angezeigt. Stellen Sie das Datum mit dem TUNER/SELECT-Knopf ein und bestätigen Sie durch Drücken der ENTER-Taste.

## Stummschalten/ Equalizer

Wenn Sie die MUTE-Taste auf der Fernbedienung einmal drücken, wird der Lautsprecher automatisch ausgeschaltet und auf dem Display erscheint „MUTE ON“. Sie können die Stummschaltung aufheben, indem Sie die MUTE-Tasten erneut drücken. Der Lautsprecher schaltet sich wieder ein und die Musik ertönt. Wenn Sie in einem beliebigen Betriebsmodus die EQUALIZER-Taste drücken, können Sie zwischen fünf verschiedenen Klangeffekten wählen: POP/KLASSIK/ROCK/JAZZ/FLAT. Welchen Effekt Sie einstellen, hängt von Ihren persönlichen Vorlieben ab.

## Auf Werkseinstellung zurücksetzen

Halten Sie im DAB-Modus die Taste P/MODE gedrückt, um die SYSTEM-Einstellung aufzurufen. Drücken Sie dann ◀◀/▶▶ bis „FACTORY RESET“ erscheint. Drücken Sie die ENTER-Taste, um die Einstellungen aufzurufen, und drücken Sie ◀◀/▶▶, um „YES“ oder „NO“ zu wählen. Wenn Sie „YES“ wählen, müssen Sie nur die ENTER-Taste drücken, um die Werkseinstellungen zu beenden.

---

# REINIGUNG UND PFLEGE

---

## Möbelschutz

Dieses Gerät ist mit rutschfesten Gummifüßen ausgestattet, die ein Verrutschen des Geräts bei dessen Bedienung verhindern. Diese Gummifüße wurden aus rutschfestem Gummi hergestellt, welches keine Spuren oder Flecken auf Ihren Möbeln hinterlässt. Es kann jedoch vorkommen, dass die Gummifüße durch Möbelpolituren aus Ölbasis, Holzpflegemittel oder Reinigungssprays „aufgeweicht“ werden und dadurch Spuren auf den Möbeln hinterlassen könnten. Deshalb empfehlen wir, zur Vermeidung von Schäden an den Möbeln, selbstklebende Filzgleiter auf den Gummifüßen anzubringen und das Gerät erst anschließend auf den Möbeln abzustellen.

## Gehäusepflege

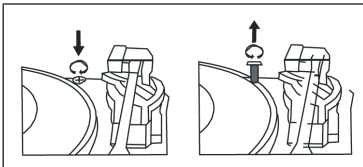
- Pflegen Sie das Gehäuse genauso sorgfältig wie Ihre Möbel.
- Reiben Sie das Gehäuse, wenn es staubig ist, mit einem weichen Staubtuch ab.
- Sollten sich Fingerabdrücke auf dem Gehäuse befinden, entfernen Sie diese mit einem qualitativ hochwertigen Sprühreiniger. Achten Sie darauf, dass dieser nicht auf die Metall- und Plastikbestandteile des Geräts gelangt. Sprühen Sie den Reiniger am besten nicht direkt auf das Gehäuse sondern zunächst auf ein Tuch und reiben Sie anschließend mit dem Tuch das Gehäuse ab.

## Reinigung von CDs

- Entnehmen Sie eine CD aus der CD-Hülle, indem Sie in der Mitte der Hülle nach unten drücken. Halten Sie die CD vorsichtig an den Kanten fest.
- Entfernen Sie auf der CD befindliche Fingerabdrücke und Staub sollten mit einem weichen Tuch entfernt werden. Da CDs, im Vergleich zu herkömmlichen Aufzeichnungsmedien keine Rillen haben, in welchen sich Staub und mikroskopisch kleine Rückstände ansammeln können, reicht die Reinigung mit einem weichen Tuch aus. Reinigen Sie die CD von der Mitte nach außen. Kleine Staubpartikel und leichte Verschmutzungen haben keinen Einfluss auf die Wiedergabequalität einer CD.
- Reinigen Sie CDs regelmäßig mit eine weichen, lösungsmittelfreien, trockenen Tuch. Verwenden Sie niemals Lösungsmittel oder aggressive Reinigungsmittel. Verwenden Sie, falls notwendig, ein CD-Reinigungsset.
- Schreiben Sie niemals auf die CD und kleben Sie auch keine Aufkleber auf deren Oberfläche.


## Transportsicherung

- Zum Schutz des Plattenspielers vor Transportschäden, befindet sich in der oberen rechten Ecke des Schallplattenspielers eine silberne Transportschraube.
- Verwenden Sie vor der Wiedergabe einen Schraubenzieher, um die Transportschraube im Uhrzeigersinn nach unten hineinzudrehen und den Drehteller dadurch zu entsichern.
- Drehen Sie die Transportschraube gegen den Uhrzeigersinn, wenn Sie das Gerät erneut transportieren möchten.



## SPEZIELLE ENTSORGUNGSHINWEISE FÜR VERBRAUCHER IN DEUTSCHLAND

Entsorgen Sie Ihre Altgeräte fachgerecht. Dadurch wird gewährleistet, dass die Altgeräte umweltgerecht verwertet und negative Auswirkungen auf die Umwelt und menschliche Gesundheit vermieden werden. Bei der Entsorgung sind folgende Regeln zu beachten:

- Jeder Verbraucher ist gesetzlich verpflichtet, Elektro- und Elektronikaltgeräte (Altgeräte) sowie Batterien und Akkus getrennt vom Hausmüll zu entsorgen. Sie erkennen die entsprechenden Altgeräte durch folgendes Symbol der durchgestrichene Mülltonne (WEEE Symbol). 
- Sie haben Altbatterien und Altkumulatoren, die nicht vom Altgerät umschlossen sind, sowie Lampen, die zerstörungsfrei aus dem Altgerät entnommen werden können, vor der Abgabe an einer Entsorgungsstelle vom Altgerät zerstörungsfrei zu trennen.
- Bestimmte Lampen und Leuchtmittel fallen ebenso unter das Elektro- und Elektronikgesetz und sind dementsprechend wie Altgeräte zu behandeln. Ausgenommen sind Glühbirnen und Halogenlampen. Entsorgen Sie Glühbirnen und Halogenlampen bitte über den Hausmüll, sofern Sie nicht das WEEE Symbol tragen.
- Jeder Verbraucher ist für das Löschen von personenbezogenen Daten auf dem Elektro- bzw. Elektronikgerät selbst verantwortlich.

### Rücknahmepflicht der Vertreiber

Vertreiber mit einer Verkaufsfläche für Elektro- und Elektronikgeräte von mindestens 400 Quadratmetern sowie Vertreiber von Lebensmitteln mit einer Gesamtverkauffläche von mindestens 800 Quadratmetern, die mehrmals im Kalenderjahr oder dauerhaft Elektro- und Elektronikgeräte anbieten und auf dem Markt bereitstellen, sind verpflichtet,

1. bei der Abgabe eines neuen Elektro- oder Elektronikgerätes an einen Endnutzer ein Altgerät des Endnutzers der gleichen Geräteart, das im Wesentlichen die gleichen Funktionen wie das neue Gerät erfüllt, am Ort der Abgabe oder in unmittelbarer Nähe hierzu unentgeltlich zurückzunehmen und
2. auf Verlangen des Endnutzers Altgeräte, die in keiner äußeren Abmessung größer als 25 Zentimeter sind, im Einzelhandelsgeschäft oder in unmittelbarer Nähe hierzu unentgeltlich zurückzunehmen; die Rücknahme darf nicht an den Kauf eines Elektro- oder Elektronikgerätes geknüpft werden und ist auf drei Altgeräte pro Geräteart beschränkt.

- Bei einem Vertrieb unter Verwendung von Fernkommunikationsmitteln ist die unentgeltliche Abholung am Ort der Abgabe auf Elektro- und Elektronikgeräte der Kategorien 1, 2 und 4 gemäß § 2 Abs. 1 ElektroG, nämlich „Wärmeüberträger“, „Bildschirmgeräte“ (Oberfläche von mehr als 100 cm<sup>2</sup>) oder „Großgeräte“ (letztere mit mindestens einer äußeren Abmessung über 50 Zentimeter) beschränkt. Für andere Elektro- und Elektronikgeräte (Kategorien 3, 5, 6) ist eine Rückgabemöglichkeit in zumutbarer Entfernung zum jeweiligen Endnutzer zu gewährleisten.
- Altgeräte dürfen kostenlos auf dem lokalen Wertstoffhof oder in folgenden Sammelstellen in Ihrer Nähe abgegeben werden:  
[www.take-e-back.de](http://www.take-e-back.de)
- Für Elektro- und Elektronikgeräte der Kategorien 1, 2 und 4 an bieten wir auch die Möglichkeit einer unentgeltlichen Abholung am Ort der Abgabe. Beim Kauf eines Neugeräts haben sie die Möglichkeit eine Altgerätabholung über die Webseite auszuwählen.
- Batterien können überall dort kostenfrei zurückgegeben werden, wo sie verkauft werden (z. B. Super-, Bau-, Drogeriemarkt). Auch Wertstoff- und Recyclinghöfe nehmen Batterien zurück. Sie können Batterien auch per Post an uns zurücksenden. Altbatterien in haushaltsüblichen Mengen können Sie direkt bei uns von Montag bis Freitag zwischen 07:30 und 15:30 Uhr unter der folgenden Adresse unentgeltlich zurückgeben:

**Chal-Tec GmbH**  
**Member of Berlin Brands Group**  
**Handwerkerstr. 11**  
**15366 Dahlewitz-Hoppegarten**  
**Deutschland**

- Wichtig zu beachten ist, dass Lithiumbatterien aus Sicherheitsgründen vor der Rückgabe gegen Kurzschluss gesichert werden müssen (z. B. durch Abkleben der Pole).
- Finden sich unter der durchgestrichenen Mülltonne auf der Batterie zusätzlich die Zeichen Cd, Hg oder Pb ist das ein Hinweis darauf, dass die Batterie gefährliche Schadstoffe enthält. »Cd« steht für Cadmium, »Pb« für Blei und »Hg« für Quecksilber).

### **Hinweis zur Abfallvermeidung**

Indem Sie die Lebensdauer Ihrer Altgeräte verlängern, tragen Sie dazu bei, Ressourcen effizient zu nutzen und zusätzlichen Müll zu vermeiden. Die Lebensdauer Ihrer Altgeräte können Sie verlängern indem Sie defekte Altgeräte reparieren lassen. Wenn sich Ihr Altgerät in gutem Zustand befindet, könnten Sie es spenden, verschenken oder verkaufen.

---

## HINWEISE ZUR ENTSORGUNG

---



Wenn es in Ihrem Land eine gesetzliche Regelung zur Entsorgung von elektrischen und elektronischen Geräten gibt, weist dieses Symbol auf dem Produkt oder auf der Verpackung darauf hin, dass dieses Produkt nicht im Hausmüll entsorgt werden darf. Stattdessen muss es zu einer Sammelstelle für das Recycling von elektrischen und elektronischen Geräten gebracht werden. Durch regelkonforme Entsorgung schützen Sie die Umwelt und die Gesundheit Ihrer Mitmenschen vor negativen Konsequenzen. Informationen zum Recycling und zur Entsorgung dieses Produkts, erhalten Sie von Ihrer örtlichen Verwaltung oder Ihrem Hausmüllentsorgungsdienst.

Dieses Produkt enthält Batterien. Wenn es in Ihrem Land eine gesetzliche Regelung zur Entsorgung von Batterien gibt, dürfen die Batterien nicht im Hausmüll entsorgt werden. Informieren Sie sich über die örtlichen Bestimmungen zur Entsorgung von Batterien. Durch regelkonforme Entsorgung schützen Sie die Umwelt und die Gesundheit Ihrer Mitmenschen vor negativen Konsequenzen.

---

## KONFORMITÄTSERKLÄRUNG

---

**Hersteller:**

Chal-Tec GmbH, Wallstraße 16, 10179 Berlin, Deutschland.

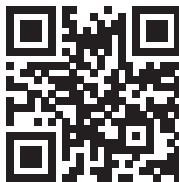
**Importeur für Großbritannien:**

Berlin Brands Group UK Ltd  
PO Box 1145  
Oxford, OX1 9UW  
United Kingdom

Hiermit erklärt Chal-Tec GmbH, dass der Funkanlagentyp Mary Ann / Julie Ann / Bella Ann der Richtlinie 2014/53/EU entspricht. Der vollständige Text der EU-Konformitätserklärung ist unter der folgenden Internetadresse verfügbar: [use.berlin/10039055](https://www.chaltec.com/berlin/10039055)

**Dear Customer,**

Congratulations on purchasing this equipment. Please read this manual carefully and take care of the following hints to avoid damages. Any failure caused by ignoring the items and cautions mentioned in the instruction manual is not covered by our warranty and any liability. Scan the QR code to get access to the latest user manual and other information about the product:



---

## CONTENT

---

|                                   |    |
|-----------------------------------|----|
| Safety Instructions               | 24 |
| Device Overview and Function Keys | 25 |
| Function Keys                     | 26 |
| Remote Control                    | 27 |
| Turntable                         | 28 |
| Rear View                         | 28 |
| Installation                      | 29 |
| Installing the Feet               | 30 |
| Commissioning and Operation       | 31 |
| Additional Functions              | 36 |
| Cleaning and Care                 | 38 |
| Disposal Considerations           | 40 |
| Declaration of Conformity         | 40 |

## TECHNICAL DATA

|                   |   |                      |                      |
|-------------------|---|----------------------|----------------------|
| Item number       | 10041388<br>10039054                                | 10039052<br>10039053 | 10041389<br>10039055 |
| Power supply      | DC 12 V / 2000 mA                                   |                      |                      |
| Playback speed    | 33 / 45 / 78 rpm                                    |                      |                      |
| FM Radio          | 88-108 MHz  |                      |                      |
| CD                | CD / CD-R / CD-RW / MP3                             |                      |                      |
| USB               | Compatible with MP3 files stored in the USB memory. |                      |                      |
| Output            | 2 x 5 W   | 2 x 5 W              | 2 x 10 W             |
| Power consumption | 24 W max.   |                      |                      |
| Dimensions (mm)   | 49 x 33 x 22.5                                      | 49 x 33 x 66.5       | 73 x 32.5 x 64       |
| Weight            | 7.55 kg   | 8.35 kg              | 9.50 kg              |

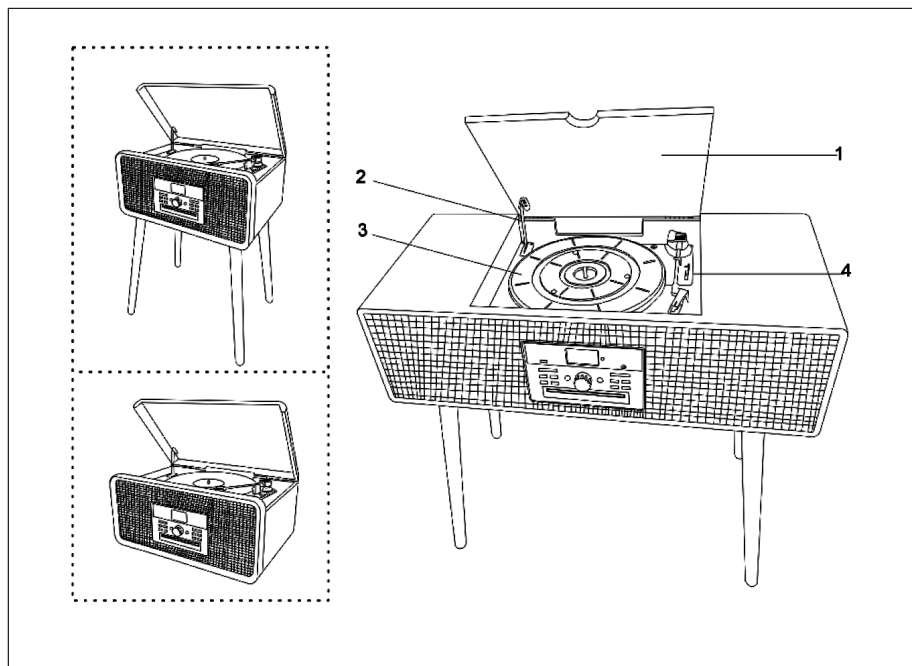
## SAFETY INSTRUCTIONS

1. Choose a safe location and avoid placing the unit in direct sunlight or near any heat source.
2. Avoid environments subject to vibration, excessive dust, cold or moisture.
3. Due to the risk of electrical shock, do not open the cabinet. Should a foreign object accidentally find its way into the interior of the unit, contact your local dealer.
4. Do not attempt to clean the unit with chemical solvents as this might damage the finishing. A clean, dry cloth is recommended for cleaning.
5. Keep this manual for future reference.

This device may be only used by children 8 years old or older and persons with limited physical, sensory and mental capabilities and / or lack of experience and knowledge, provided that they have been instructed in use of the device by a responsible person who understands the associated risks.

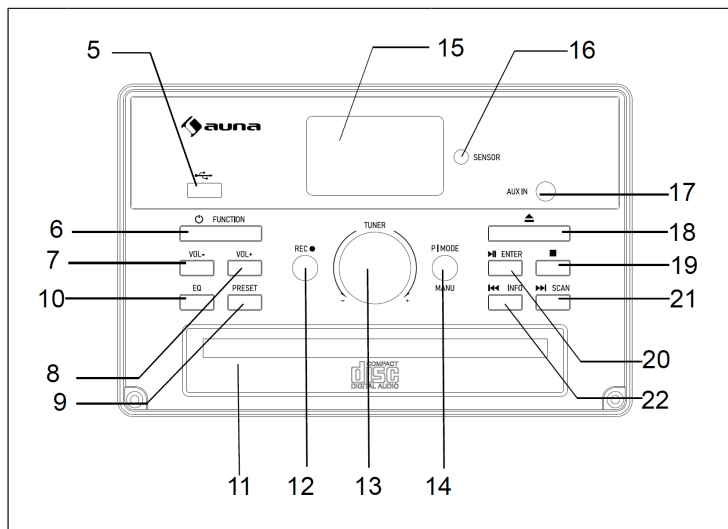


## DEVICE OVERVIEW AND FUNCTION KEYS



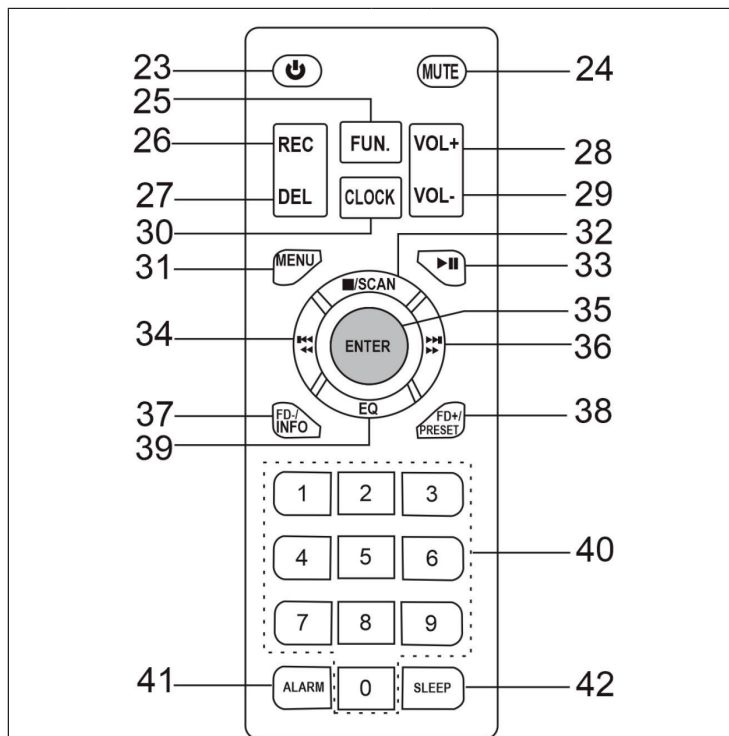
|   |                 |   |                 |
|---|-----------------|---|-----------------|
| 1 | Turntable cover | 3 | Turntable       |
| 2 | Support bracket | 4 | Speed selection |

## FUNCTION KEYS



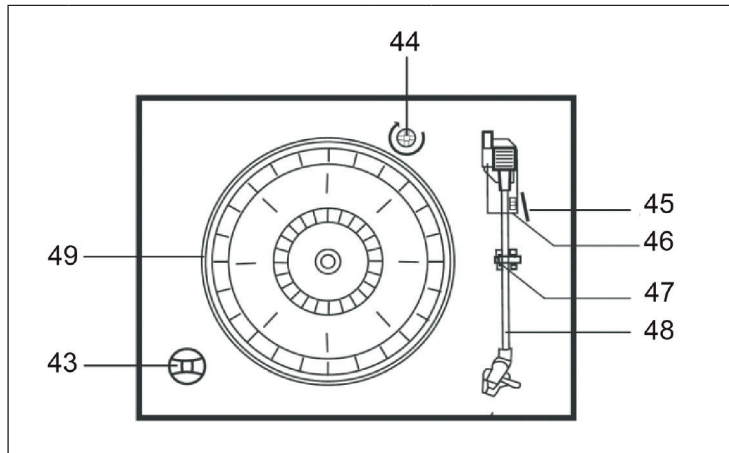
|    |                                   |    |                         |
|----|-----------------------------------|----|-------------------------|
| 5  | USB port                          | 14 | P/MODE (Playback/Mode)  |
| 6  | FUNCTION (switch on/function key) | 15 | Display                 |
| 7  | VOL- (decrease volume)            | 16 | SENSOR (remote sensor)  |
| 8  | VOL+ (Increase volume)            | 17 | AUX-IN                  |
| 9  | PRESET (memory button)            | 18 | Open/Close CD Tray      |
| 10 | EQ (equalizer button)             | 19 | Stop recording          |
| 11 | CD compartment                    | 20 | Play/Pause              |
| 12 | REC (Record button)               | 21 | Skip/rewind title       |
| 13 | TUNER (transmitter setting)       | 22 | Skip/fast forward title |

## REMOTE CONTROL



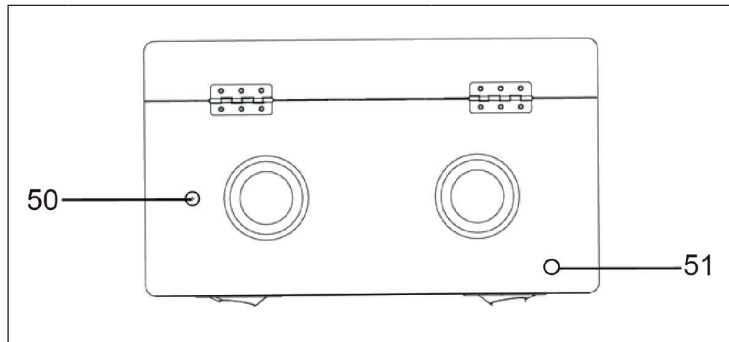
|    |                        |    |                             |
|----|------------------------|----|-----------------------------|
| 23 | Power                  | 33 | PLAY/PAUSE                  |
| 24 | MUTE                   | 34 | Rewind/Skip Title           |
| 25 | FUNCTION               | 35 | ENTER (Set key/Confirm key) |
| 26 | REC (Recording)        | 36 | Fast Forward/Skip Title     |
| 27 | DELETE                 | 37 | INFO/FD-                    |
| 28 | VOL+ (increase volume) | 38 | FD+/PRESET                  |
| 29 | VOL- (decrease volume) | 39 | EQ (Equalizer)              |
| 30 | MENU                   | 40 | Number keys                 |
| 31 | Rewind/skip title      | 41 | ALARM                       |
| 32 | STOP/SCAN              | 42 | SLEEP                       |

## TURNTABLE



|    |                                 |    |                    |
|----|---------------------------------|----|--------------------|
| 43 | 45 RPM adapter                  | 47 | Tonearm fuse       |
| 44 | Transport lock                  | 48 | Tonearm and needle |
| 45 | Pull lever                      | 49 | Rotary plate       |
| 46 | RPM selection (33, 45 & 78 rpm) |    |                    |

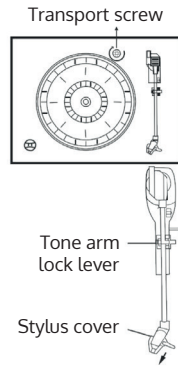
## REAR VIEW



|    |            |    |            |
|----|------------|----|------------|
| 50 | FM Antenna | 51 | DC IN jack |
|----|------------|----|------------|

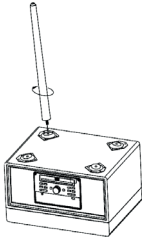
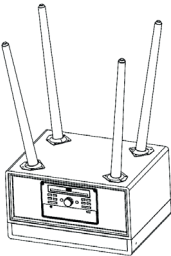
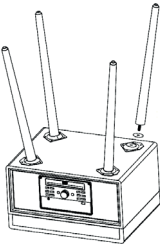
## INSTALLATION

- Carefully remove the unit from its packaging and all packaging materials from the unit.
- Unwind the power cord and unplug it to its full length.
- Unwind the FM cable antenna completely and pull it out to the full length.
- Place the device on a flat and stable surface close to a wall outlet and away from strong magnetic fields.
- Plug the power plug into the wall outlet.
- Lift the turntable cover. The turntable has been provided with a transport lock for shipping. To remove the transport lock, use a coin or screwdriver and unscrew the transport lock clockwise. This may cause the platter to rotate.
- Remove the white plastic guard from the needle by sliding it down in the direction of the arrow.
- Be careful not to damage the needle during use, as this is not covered by the warranty.
- Remove the tonearm fuse.
- Release the tonearm locking lever.
- Insert the plug of the power adapter into a 230 V ~ 50 Hz socket and the power cord into the power connector at the back of the device.



## INSTALLING THE FEET

Valid only for: 10039052, 10039053, 10041389, 10039055

|   |   |   |
|---|---|---|
|    |  |    |
| <p>Place the unit upside down on a flat surface. Insert the support legs into the openings provided in the device and fix them by turning them clockwise.</p> | <p>In this way, attach all four support legs to the unit.</p>                     | <p>If one of the legs does not touch the floor properly, unscrew the leg and insert one or two washers to level all feet.</p> |

---

## COMMISSIONING AND OPERATION

---

### Power source

- Ensure that the mains voltage (230 V ~ 50 Hz) of your home corresponds to the operating voltage of the adapter.
- Connect the power adapter to the wall outlet.
- Connect the DC connector to the DC IN jack (12 V / 2000 mA) on the rear of the unit.

**Note:** If the power plug does not fit into the outlet, it is likely that the outlet is obsolete. Have it replaced by a qualified electrician.

### Raising and Lowering the Turntable Cover

Raise the cover as far as possible until the support brackets engage and the cover remains open. To close, slide the cover slightly upwards so that the support brackets are no longer engaged and then carefully lower the cover downwards.

**Note:** Never force the cover down to prevent damage to the cabinet or cover. Always make sure that the support brackets are no longer engaged when lowering.

### Power On/Off

1. Press the POWER/FUNCTION button to turn on the unit.
2. Press the FUNCTION button to select the desired mode.
3. Use the volume control to adjust the volume.
4. Press the POWER/FUNCTION button again to turn off the power.

**Note:** If no button is pressed 15 minutes after stopping playback, the unit will turn off automatically.

**USB**

- Press the FUNCTION button and select the USB mode.
- Connect a USB device to the USB port. The unit will automatically play the first track of the USB device.
- When MP3 is detected, the display shows „MP3“.
- The ►||/◀◀/▶▶/■ buttons have the same functions as in CD mode.

**Playing in MP3 mode (in CD/USB mode)**



- To start playback in CD/USB mode, press the ►|| button.
- During title playback, the title and folder numbers are shown on the display. The MP3 icon also appears on the display.
- Press the ■ button to stop playback.

**Skip/ Forward/ Rewind tracks**


- During CD/USB playback, press the ◀◀/▶▶ buttons repeatedly to skip tracks forward or backward. Release the button when the desired track appears on the display. Playback will resume from the selected track.
- Press and hold the ◀◀/▶▶ buttons to fast forward or rewind a track. Release the button when the desired section is reached. Playback will then resume from this section.


**Note:** Press the number buttons to select the desired music.

**Repeat/Random Playback**

|  |  |
|--|--|
|           | When you press the P/MODE button on the front of the unit, the unit repeats the current playback track. The corresponding icon will appear on the display. |
|  FOLDER | If you press the button a second time, all tracks within a selected folder will be repeated.   |







|   |   |
|---|---|
|  ALL | If you press the button a third time, all tracks will be repeated and the corresponding icon will appear on the display.      |
| RDM   | If you press the P/MODE button a fourth time, all tracks will be played back in random order. The display will show "RANDOM". |

Press the /  buttons to select any title. To stop random playback, press the P/MODE button again. Press the STOP button to stop playback.

**Note:** If there is no folder on an MP3 media, the folder repeat function will not work.

### Memory function in CD/MP3 mode

1. In CD mode, press the STOP button first. Then press the P./MODE button on the unit or the PRESET button on the remote control to enter memory mode.
2. Press the /  buttons to select the title you want to save. Press ENTER to confirm.
3. Repeat step 2 to save more tracks.
4. In MP3 mode, saving tracks works the same as in CD mode (see above).
5. Press the PLAY/PAUSE button to play back the saved tracks. Press the /  buttons to select a stored track from the memory list. Press the STOP button to exit the save mode. All previously saved tracks will be deleted.

**Note:** You can store up to 99 MP3 tracks and 20 CD tracks.

## Recording function

1. In PHONO/TAPE/CD/BT or AUX-IN mode, press the RECORD button.
2. Press the RECORD button again to confirm. During recording, the „USB“ indicator in the upper right corner of the display will blink until recording is finished.

**Note:** The recording speed is 1:1.

## Deleting Recorded Titles or Files

In USB Playback mode, pressing the DELETE button on the remote twice will erase the currently recorded track.



## Radio

- Set the volume to a low level, then press the POWER button to turn on the power. Set the FM mode with the FUNCTION button.
- Turn off the desired radio station using the TUNER control.
- If you no longer want to listen to the radio, press the POWER/FUNCTION button again to turn off the unit. The backlight will also turn off.

## FM antenna

The FM antenna is located on the back of the unit. Adjust the position and direction of the FM antenna for best reception.

## Playing CDs

- Press the FUNCTION button and select the CD mode. The unit is capable of playing CD, CD-R and CD-RW.
- Open the CD compartment by pressing the button .
- Insert the CD (MP3 is compatible) into the CD compartment with the label side facing up.
- Press the  button again to close the CD compartment. The CD will rotate for a few seconds while the unit reads the CD. Then the CD stops spinning and the first track of the CD is played.

## Reproduction of records

The unit is equipped with a full-size turntable with belt drive and three speed levels. You can play 33, 45 and 78 RPM records.

1. Press the POWER/FUNCTION button to turn on the unit then set the volume to a low level.
2. Use the POWER/FUNCTION button to enter Phono mode. PHONO will be displayed on the top of the display. You can now start the record playback.
3. Make sure that you have removed the needle guard and unlocked the tonearm lock.
4. Set the correct speed (33, 45 or 78 RPM). If you want to play 45 RPM records, place the 45 RPM adapter on the center spindle.
5. Place the record on the center spindle.
6. Pull the lever up to lift the tonearm off the holder. Move the tonearm to the edge of the record. The turntable will begin to rotate automatically. Carefully move the tonearm onto the record using the lever.
7. Adjust the desired volume.
8. As soon as the tonearm reaches the end of the record, the platter will stop rotating automatically. Fix the tonearm manually to the holder before ending use or change for another record.
9. Press the POWER button again to turn the unit off.

**Note:** Do not turn or stop the turntable manually. If you move the turntable manually without fixing the tonearm to the holder, it may be damaged.

## BT Connection

1. Select the BT mode by pressing the FUNCTION button
2. Select the unit from the device list of your mobile device.

Pairing-Name für 10039052/10039053 = Mary Ann

Pairing-Name für 10041388/10039054 = Bella Ann

Pairing-Name für 10041389/10039055 = Julie Ann

3. Once the BT connection is established, you can listen to music from your mobile device on your radio. Settings can only be made via your device.

**Note:** If BT is not deactivated on the device, the BT connection is automatically re-established as soon as BT is activated on the mobile device and the mobile device is within range.

## AUX-IN

Press the POWER/FUNCTION button and select the AUX IN mode. Then connect a 3.5 mm audio cable to the external media player and connect the other end of the cable to the AUX-IN connector of the unit. Use your external device to control playback.

---

## ADDITIONAL FUNCTIONS

---

### DAB radio

- Press the POWER/FUNCTION button and select the DAB mode.
- The unit will automatically start a station scan until DAB stations are received.
- Turn the TUNER/SELECT knob to select DAB stations manually. Press the ENTER button or wait about 3 seconds to confirm your selection. When you select a DAB stereo station, DAB appears on the display.
- When you press the INFO button in DAB mode, the information provided by the DAB transmitter such as type, program number, frequency range, signal strength, time, date and other values are displayed.

### FM/DAB

- In DAB/FM Playback mode, select the desired radio station. Press and hold the PRESET button for 2 seconds. The display will show „Preset Store 1: (Empty)“. Press the TUNER/SELECT knob to save the selected station. The display will show „Preset 1 Stored“.
- Turn the TUNER/SELECT knob or press the SKIP+/- buttons on the remote control to select another radio station to store.
- Repeat steps 1 and 2. You can store a total of 10 DAB stations and 10 FM stations.
- Press the PRESET button once to play back the preset stations. Turn the TUNER/SELECT knob or press the SKIP+/- buttons on the Remote Commander to play the desired preset tracks.

## Language setting

During FM/DAB mode, press the MENU button and use the TUNER/SELECT knob to select „System“. Use the TUNER/SELECT knob to select „Language“ and press the ENTER button to enter the language setting. You can choose between English-Nederlands-Deutsch-Norsk-Svenska.

## Setting the Time and Date

- While in FM and DAB mode, press the MENU button and turn the TUNER/SELECT knob to select „System“. Press the ENTER button to confirm.
- Turn the TUNER/SELECT knob to select „Time“ and press the ENTER button to confirm. The display will show „Time“ and „Set Time/Date“.
- Select „Set Time/Date“. „Auto update“ and „Set 12/24 hour“ will appear on the display when you turn the TUNER/SELECT knob.
- After confirming „Auto Update“: If you turn the TUNER/SELECT knob, the display will show „No update“, „Update from any“, „Update from DAB“, „Update from FM“. Use the knob to select the desired setting and press it to confirm your selection.
- After confirming „Set 12/24 hour“, „Set 12 hour“ and „Set 24 hour“ are shown on the display.
- To set the time, confirm the 12-hour or 24-hour mode. „Set Time“/“Hour“, „Minute“ („AM or PM“) will be shown on the display. Press the ENTER button to confirm.
- Once the time setting is complete, the date can be set. „Set Date“ „9-12-2013“ is shown on the display. Set the date with the TUNER/SELECT knob and confirm by pressing the ENTER button.

### Mute/Equalizer

If you press the MUTE button on the remote control once, the speaker will automatically turn off and the display will show „MUTE ON“. You can cancel muting by pressing the MUTE buttons again. The speaker will turn on again and music will sound. If you press the EQ button in any operating mode, you can choose from five different sound effects: POP/CLASSIC/ROCK/JAZZ/FLAT. The effect you set depends on your personal preferences.

### Reset to factory settings

In DAB mode, press and hold the P/MODE button to enter SYSTEM setting. Then press ◀◀/▶▶ till „FACTORY RESET“ appears. Press ENTER button to enter settings, press ◀◀/▶▶ to choose „YES“ or „NO“. If you choose „YES“, you just need to press ENTER button to finish the factory re-settings.

---

## CLEANING AND CARE

---

### Furniture protector

This device is equipped with non-slip rubber feet that prevent the device from slipping during operation. These rubber feet are made of non-slip rubber that leaves no marks or stains on your furniture. However, it may happen that the rubber feet are „softened“ by oil-based furniture polishes, wood care products or cleaning sprays, which may leave traces on the furniture. We therefore recommend that self-adhesive felt glides be attached to the rubber feet to prevent damage to the furniture and that the appliance be placed on the furniture only afterwards.

### Housing care

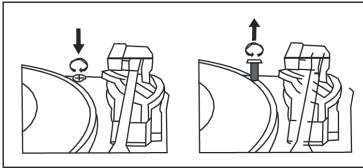
- Take care of the housing just as carefully as you take care of your furniture.
- If the cabinet is dusty, rub it with a soft cloth.
- If there are fingerprints on the cabinet, remove them with a high quality spray cleaner. Make sure it does not get onto the metal and plastic parts of the unit. It is best not to spray the cleaner directly onto the case, but first onto a cloth and then rub the case with the cloth.

## Cleaning CDs

- Remove a CD from the CD case by pressing down in the middle of the case. Gently hold the CD by the edges.
- Remove fingerprints from the CD and dust should be removed with a soft cloth. Since CDs, compared to conventional recording media, have no grooves in which dust and microscopic residue can accumulate, cleaning with a soft cloth is sufficient. Clean the CD from the center to the outside. Small dust particles and light soiling have no effect on the playback quality of a CD.
- Clean CDs regularly with a soft, solvent-free, dry cloth. Never use solvents or aggressive cleaning agents. If necessary, use a CD cleaning kit.
- Never write on the CD or stick labels on its surface.

## Transport Lock

- To protect the record player from transport damage, there is a silver transport screw in the upper right corner of the record player.
- Before playback, use a screwdriver to unlock the turntable by turning the transport screw clockwise downwards.
- Turn the transport screw counterclockwise if you want to transport the unit again.



---

## DISPOSAL CONSIDERATIONS

---



If there is a legal regulation for the disposal of electrical and electronic devices in your country, this symbol on the product or on the packaging indicates that this product must not be disposed of with household waste. Instead, it must be taken to a collection point for the recycling of electrical and electronic equipment. By disposing of it in accordance with the rules, you are protecting the environment and the health of your fellow human beings from negative consequences. For information about the recycling and disposal of this product, please contact your local authority or your household waste disposal service.

This product contains batteries. If there is a legal regulation for the disposal of batteries in your country, the batteries must not be disposed of with household waste. Find out about local regulations for disposing of batteries. By disposing of them in accordance with the rules, you are protecting the environment and the health of your fellow human beings from negative consequences.

---

## DECLARATION OF CONFORMITY

---

**Manufacturer:**

Chal-Tec GmbH, Wallstrasse 16, 10179 Berlin, Germany.

**Importer for Great Britain:**

Berlin Brands Group UK Ltd  
PO Box 1145  
Oxford, OX1 9UW  
United Kingdom

Hereby, Chal-Tec GmbH declares that the radio equipment type Mary Ann / Julie Ann / Bella Ann is in compliance with Directive 2014/53/EU. The full text of the EU declaration of conformity is available at the following internet address: [use.berlin/10039055](http://use.berlin/10039055)

**For Great Britain:** Hereby, Chal-Tec GmbH declares that the radio equipment type Mary Ann / Julie Ann / Bella Ann is in compliance with the relevant statutory requirements. The full text of the declaration of conformity is available at the following internet address: [use.berlin/10039055](http://use.berlin/10039055)



**Estimado cliente:**

Le felicitamos por la adquisición de este producto. Lea atentamente el siguiente manual y siga cuidadosamente las instrucciones de uso con el fin de evitar posibles daños. La empresa no se responsabiliza de los daños ocasionados por un uso indebido del producto o por haber desatendido las indicaciones de seguridad. Escanee el código QR para obtener acceso al manual de usuario más reciente y otra información sobre el producto:



---

## ÍNDICE

---

|   |    |
|---|----|
| Datos técnicos                                | 42 |
| Indicaciones de seguridad                     | 42 |
| Vista general del aparato y teclas de control | 43 |
| Botones de función                            | 44 |
| Mando a distancia                             | 45 |
| Tocadiscos                                    | 46 |
| Parte posterior                               | 46 |
| Instalación                                   | 47 |
| Puesta en funcionamiento                      | 49 |
| Funciones adicionales                         | 54 |
| Limpieza y cuidado                            | 56 |
| Retirada del aparato                          | 58 |
| Declaración de conformidad                    | 58 |

## DATOS TÉCNICOS

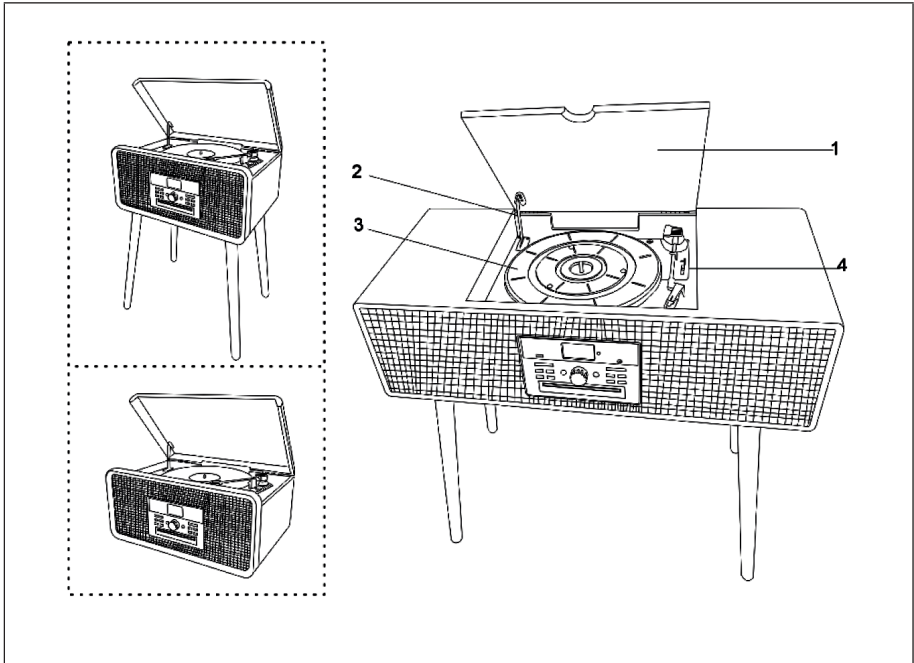
|                           |  |                      |                      |
|---------------------------|--|----------------------|----------------------|
| Número de artículo        | 10041388<br>10039054                                   | 10039052<br>10039053 | 10041389<br>10039055 |
| Alimentación              | DC 12 V / 2000 mA                                      |                      |                      |
| Velocidad de reproducción | 33 / 45 / 78 rpm                                       |                      |                      |
| Radio FM                  | 88-108 MHz   |                      |                      |
| CD                        | CD / CD-R / CD-RW / MP3                                |                      |                      |
| USB                       | Compatible con archivos MP3 guardados en un lápiz USB. |                      |                      |
| Potencia de salida        | 2 x 5 W  | 2 x 5 W              | 2 x 10 W             |
| Potencia absorbida        | 24 W máx.  |                      |                      |
| Dimensiones               | 49 x 33 x 22.5   | 49 x 33 x 66.5       | 73 x 32.5 x 64       |
| Peso                      | 7.55 kg  | 8.35 kg              | 9.50 kg              |

## INDICACIONES DE SEGURIDAD

1. Instale el aparato en un lugar seguro, lejos de la luz directa del sol o una fuente de calor.
2. Evite entornos en los que el aparato estaría expuesto a vibraciones, polvo, humedad o frío.
3. Para evitar una descarga eléctrica, no abra la carcasa del aparato. Si se ha introducido accidentalmente un objeto extraño en el interior del aparato, póngase en contacto con un especialista técnico.
4. No limpie el aparato con disolventes químicos, ya que podrían dañar la superficie. Utilice un paño seco y limpio.
5. Conserve este manual de instrucciones para futuras consultas.

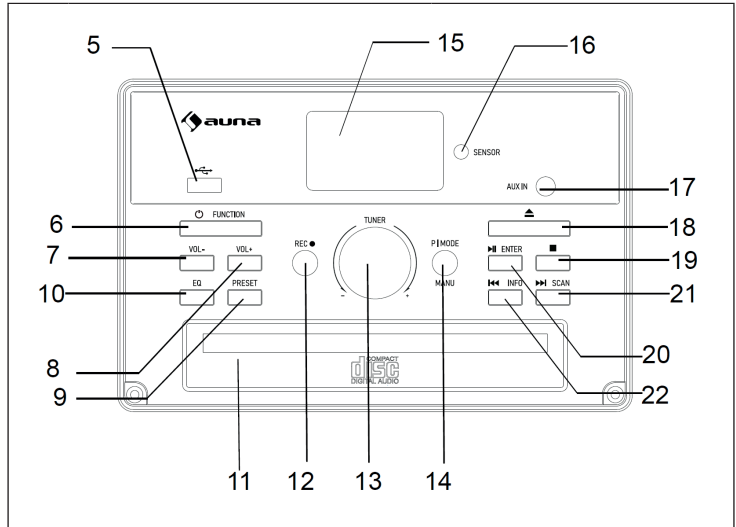
Los niños mayores de 8 años y las personas con discapacidad física, sensorial o psíquica pueden utilizar el aparato si han sido previamente instruidos por su tutor o supervisor sobre el funcionamiento del mismo y conocen las funciones, las indicaciones de seguridad y los riesgos asociados.

## VISTA GENERAL DEL APARATO Y TECLAS DE CONTROL



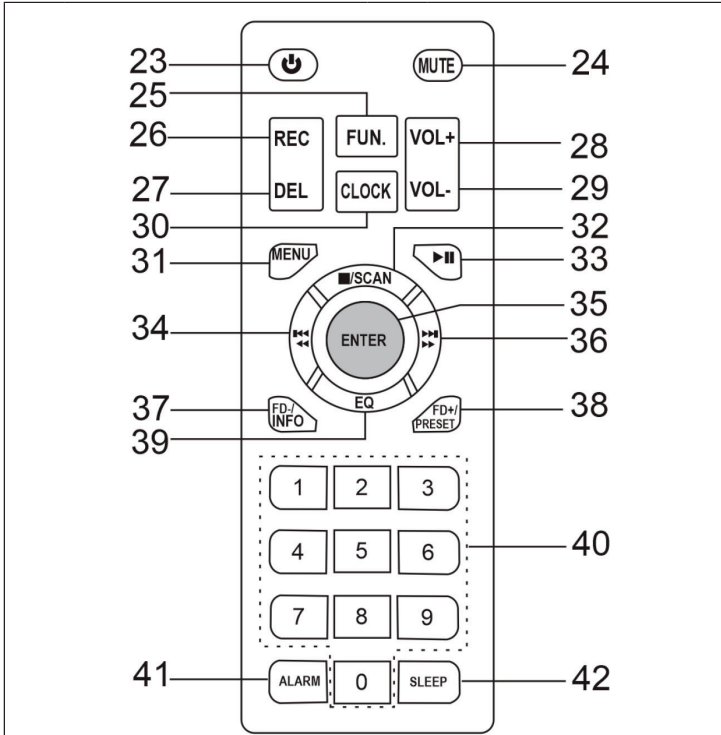
|   |                 |   |                        |
|---|-----------------|---|------------------------|
| 1 | Tapa            | 3 | Giradiscos             |
| 2 | Soporte angular | 4 | Selección de velocidad |

## BOTONES DE FUNCIÓN



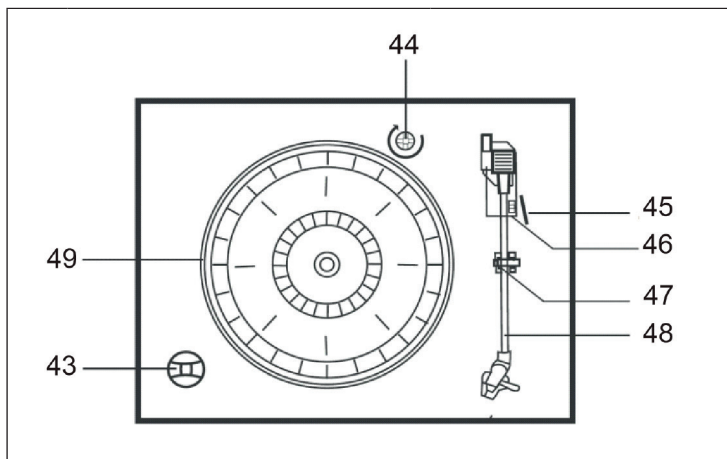
|    |  |    |                                       |
|----|--|----|---------------------------------------|
| 5  | Puerto USB                             | 14 | P/MODE (Reproducción/Modo)            |
| 6  | FUNCTION (Encender/Botones de función) | 15 | Display                               |
| 7  | VOL- (Disminuir el volumen)            | 16 | SENSOR (Sensor del mando a distancia) |
| 8  | VOL+ (Aumentar el volumen)             | 17 | ENTRADA AUX                           |
| 9  | PRESET (Botones de memoria)            | 18 | Abrir/cerrar la unidad lectora de CD  |
| 10 | EQ (Botón del ecualizador)             | 19 | Detener grabación                     |
| 11 | Unidad lectora de CD                   | 20 | Reproducir/Pausar                     |
| 12 | REC (Botón de grabación)               | 21 | Ir a la pista anterior/Rebobinar      |
| 13 | TUNER (Ajuste de radio)                | 22 | Ir a la siguiente pista/Avanzar       |

# MANDO A DISTANCIA



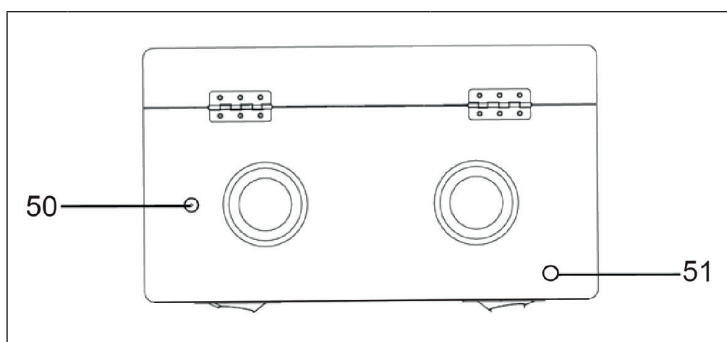
|    |                                      |    |  |
|----|--------------------------------------|----|--|
| 23 | POWER (unidad encendida/<br>apagada) | 33 | PLAY/PAUSE (reproducción/<br>pausa)                            |
| 24 | MUTE (silenciar)                     | 34 | Rebobinar/saltar la pista                                      |
| 25 | REC (grabación)                      | 35 | ENTER (botón de ajuste/<br>confirmación)                       |
| 26 | FUNCIÓN (función)                    | 36 | Avance rápido/salto de pista                                   |
| 27 | DEL (borrar)                         | 37 | FD-/INFO (retroceso de la<br>carpeta/Info)                     |
| 28 | VOL+ (aumentar el volumen)           | 38 | FD+/PRESET (avance de<br>carpetas/preselección de<br>emisoras) |
| 29 | VOL- (disminuir el volumen)          | 39 | EQ (ecualizador)   |
| 30 | CLOCK (reloj)                        | 40 | Botones numéricos  |
| 31 | MENU (Menú)                          | 41 | ALARMA   |
| 32 | STOP/SCAN (parada/búsqueda)          | 42 | SLEEP (ajustar el temporizador<br>para dormir)                 |

## TOCADISCOS



|    |                                  |    |                  |
|----|----------------------------------|----|------------------|
| 43 | Adaptador 45 rpm                 | 47 | Seguro del brazo |
| 44 | Seguro de transporte             | 48 | Brazo y aguja    |
| 45 | Palanca                          | 49 | Giradiscos       |
| 46 | Selector de rpm (33, 45, 78 rpm) |    |                  |

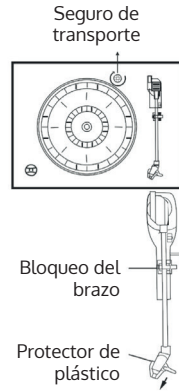
## PARTE POSTERIOR



|    |           |    |            |
|----|-----------|----|------------|
| 50 | Antena FM | 51 | Toma DC IN |
|----|-----------|----|------------|

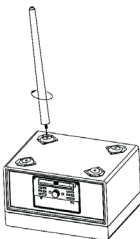
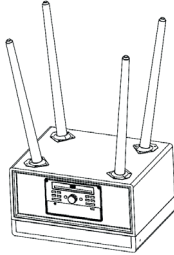
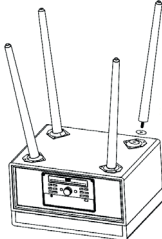
## INSTALACIÓN

- Retire con cuidado el aparato del embalaje y extraiga cualquier envoltorio.
- Desenrolle completamente el cable.
- Extienda completamente la antena FM.
- Instale el aparato sobre una superficie estable y plana, que esté cerca de una toma de corriente de pared y lejos de un campo magnético fuerte.
- Introduzca el cable de alimentación en la toma de corriente.
- Levante la tapa del tocadiscos. El tocadiscos se envía con un seguro de transporte. Utilice una moneda o un destornillador para retirar el seguro de transporte y gire el seguro de transporte en sentido de las agujas del reloj. Es posible que el tocadiscos también gire.
- Retire el protector de plástico de color blanco de la aguja. Para ello, empújelo en dirección de la flecha.
- Asegúrese de no dañar la aguja durante el uso, ya que no está cubierta por el seguro.
- Retire el seguro del brazo.
- Retire la palanca del brazo.
- Inserte el enchufe de la fuente de alimentación en una toma de corriente de 230 V ~ 50 Hz y el cable de alimentación en el conector de alimentación de la parte posterior de la unidad.



## MONTAR LAS PATAS DE APOYO

Sólo válido para: 10039052, 10039053, 10041389, 10039055

|  |   |  |
|--|---|--|
|   |  |   |
| <p>Coloque el aparato boca abajo sobre una superficie plana. Inserte una pata de apoyo en el espacio diseñado para ello en el aparato y gírela en el sentido de las agujas del reloj para fijarla.</p> | <p>Repita este paso con el resto de patas.</p>                                    | <p>Si una de las patas no toca el suelo correctamente, desenrosque la pata e inserte una o dos arandelas para nivelar todas las patas.</p> |



---

## PUESTA EN FUNCIONAMIENTO

---

### Fuente de alimentación

- Asegúrese de que la tensión de red (230 V ~ 50 Hz) de su casa se corresponde con la tensión de funcionamiento del adaptador.
- Conecte el adaptador de corriente a la toma de corriente.
- Conecte el conector DC a la toma DC IN (12 V / 2000 mA) en la parte trasera de la unidad.

**Atención:** Si la clavija de la red no encaja en el enchufe, probablemente se deba a que el enchufe está obsoleto. Contacte a un electricista cualificado para que lo cambie.

### Abrir y cerrar la tapa del tocadiscos

Levante la tapa lo máximo posible hasta que los soportes encajen y la tapa permanezca abierta. Para cerrar, deslice la tapa ligeramente hacia arriba de modo que las abrazaderas de soporte ya no estén enganchadas y, a continuación, baje la tapa con cuidado.

**Atención:** Nunca fuerce la tapa hacia abajo para evitar dañar la carcasa o la tapa. Asegúrese siempre de que los soportes ya no estén enganchados cuando baje.

### Encender/Apagar

1. Pulse el botón POWER/FUNCTION para encender el aparato.
2. Pulse el botón FUNCTION para seleccionar el modo deseado.
3. Ajuste el volumen con el regulador de volumen.
4. Vuelva a pulsar el botón POWER/FUNCTION para apagar el aparato.

**Atención:** Si no aprieta ningún botón 15 minutos después de que haya terminado la reproducción, el aparato se apaga automáticamente.

## USB

- Pulse el botón FUNCTION y elija el modo BT.
- Inserte el lápiz USB en el puerto USB. El aparato reproduce automáticamente la primera pista del lápiz USB.
- Después de reconocer el MP3, la pantalla muestra «MP3».
- Los botones ►||/◀◀/▶▶/■ tienen las mismas funciones que en modo CD.

### Reproducir MP3 (en modo CD/USB)



- Pulse el botón ►|| para iniciar la reproducción en modo CD/USB.
- Durante la reproducción de una pista, la pantalla muestra el número de la pista o carpeta. Asimismo, también aparece el símbolo de MP3.
- Pulse el botón ■.

### Ir a la pista anterior/Rebobinar

- Durante la reproducción de CD/USB, pulse el botón ◀◀/▶▶ para ir a la siguiente pista o a la pista anterior. Suelte el botón tan pronto como aparezca la pista deseada en la pantalla. La reproducción iniciará a partir de la pista elegida.
- Mantenga pulsado el botón ◀◀/▶▶ para rebobinar o avanzar dentro de una pista. Suelte el botón en cuanto alcance momento deseado de la canción. La reproducción se reanudará a partir de este momento.

**Nota:** Pulse los botones numéricos para seleccionar la música deseada.

### Repetición/Reproducción aleatoria

|  |   |
|--|---|
|          | Si pulsa el botón P/MODE en la parte frontal del aparato, el aparato repetirá continuamente la pista actual. En la pantalla aparecerá el símbolo correspondiente. |
|  FOLDER | Si pulsa el botón una segunda vez, se reproducirán todas las pistas de la carpeta elegida.  |

|       |  |
|-------|--|
| ↻ ALL | Si pulsa el botón una tercera vez, se reproducirán todas las pistas y el símbolo correspondiente aparecerá en la pantalla.   |
| RDM   | Si pulsa el botón P/MODE una cuarta vez, se reproducirán todas las pistas en orden aleatorio. La pantalla mostrará «RANDOM». |

Pulse el botón ◀◀/▶▶ para seleccionar la pista deseada. Vuelva a pulsar el botón P/MODE para detener la reproducción aleatoria. Pulse el botón STOP para detener la reproducción.

**Atención:** Si un lápiz USB no presenta carpetas MP3, la función de repetición en modo Carpetas no funcionará.

### Función de memoria en modo CD/MP3

1. En modo Standby, pulse el botón STOP. A continuación, pulse el botón P./MODE del aparato o el botón PRESET en el mando a distancia para acceder al modo Memoria.
2. Pulse el botón ◀◀/▶▶ para seleccionar la pista que desea almacenar. Pulse ENTER para confirmar.
3. Repita el paso 2 para añadir más pistas.
4. En modo MP3, la función de memoria funciona de la misma manera que en modo CD (véase arriba).
5. Pulse el botón PLAY/PAUSE para iniciar la reproducción de la pista almacenada. Pulse el botón ◀◀/▶▶ para seleccionar una pista almacenada en la lista de memoria.
6. Pulse el botón STOP para salir del modo de memoria. Se eliminarán todas las pistas almacenadas previamente.

**Atención:** Puede almacenar hasta 99 pistas MP3 y 20 pistas CD.

## Función de grabación

1. Pulse en modo PHONO/TAPE/CD/BT o en modo AUX IN el botón RECORD.
2. Vuelva a pulsar el botón RECORD para confirmar. Durante la grabación parpadea la esquina superior derecha de la pantalla mientras el indicador «USB» está encendido hasta que acabe la grabación.

**Atención:** La velocidad de grabación es 1:1.

## Eliminar pistas o archivos grabados

Si pulsa dos veces el botón DELETE en el mando a distancia en modo reproducción USB, eliminará la pista grabada actual.

## Radio

1. Ajuste el volumen a un nivel bajo y luego pulse el botón POWER para encender el aparato. Con el botón FUNCTION, seleccione el modo FM.
2. Con el regulador TUNER, seleccione la emisora de radio deseada.
3. Si no desea escuchar más radio, pulse el botón POWER/FUNCTION para apagar el aparato. La retroiluminación se apagará.

## Antena FM

La antena FM se encuentra en la parte posterior del aparato. Ajuste la posición y la dirección de la antena de FM para obtener la mejor recepción posible.

## Reproducción de CD

1. Pulse el botón FUNCTION y elija el modo CD. El aparato es compatible con los formatos CD, CD-R y CD-RW.
2. Pulse el botón ▲ para abrir el compartimento de CD.
3. Inserte el CD (MP3 es compatible), con la etiqueta hacia arriba, en el compartimento para CD.
4. Vuelva a pulsar el botón ▲ para cerrar el compartimento de CD. El CD gira durante unos segundos durante los cuales el dispositivo lee el CD. A continuación, el CD deja de girar y se reproduce la primera pista del CD.

## Reproducción de discos de vinilo

El aparato está equipado con una plataforma giratoria de tamaño completo con transmisión por correa y 3 niveles de velocidad. Puede reproducir discos a una velocidad de 33, 45 y 78 rpm.

1. Pulse el botón POWER/FUNCTION para encender la unidad y luego ajuste el volumen a un nivel bajo.
2. Utilice el botón POWER/FUNCTION para entrar en el modo Phono. PHONO aparecerá en la parte superior de la pantalla. Ahora puede iniciar la reproducción del disco.
3. Asegúrese de que ha retirado la protección de la aguja y ha desbloqueado el bloqueo del brazo.
4. Ajuste la velocidad correcta (33, 45 o 78 RPM). Si desea reproducir discos de 45 RPM, coloque el adaptador de 45 RPM en el eje central.
5. Coloque el disco en el eje central.
6. Tire de la palanca hacia arriba para levantar el tóner del soporte. Mueva el brazo de arrastre hasta el borde del disco. El plato giratorio comenzará a girar automáticamente. Desplace con cuidado el tóner sobre el disco utilizando la palanca.
7. Ajuste el volumen deseado.
8. En cuanto el tóner llegue al final del disco, el plato dejará de girar automáticamente. Fije el tóner manualmente en el soporte antes de terminar de utilizarlo o cambiarlo por otro disco.
9. Pulse de nuevo el botón POWER para apagar la unidad.

**Atención:** Nunca detenga el disco de forma manual. Si mueve el giradiscos manualmente sin fijar el brazo al soporte, puede ocasionarse un daño.

## Conexión Bluetooth

1. Con el botón FUNCTION, seleccione el modo BT.
2. Seleccione el dispositivo en la lista de dispositivos de su dispositivo móvil.

Nombre de la pareja para 10039052/10039053 = Mary Ann

Nombre de la pareja para 10041388/10039054 = Bella Ann

Nombre de la pareja para 10041389/10039055 = Julie Ann

3. En cuanto se haya establecido la conexión Bluetooth, puede reproducir la música de su dispositivo móvil a través de la radio. Puede realizar ajustes a través de su aparato.

**Atención:** Si BT no está desactivado en el aparato y tampoco en su dispositivo móvil, la conexión BT se restablece automáticamente tan pronto como el dispositivo móvil está dentro del radio de alcance del aparato.

## ENTRADA AUX

Pulse el botón POWER/FUNCTION y elija el modo AUX IN. Conecte un extremo del cable de audio de 3,5 mm a un reproductor de audio externo y el otro extremo del cable a la entrada AUX del aparato. Utilice su dispositivo externo para controlar la reproducción.

---

## FUNCIONES ADICIONALES

---

### Radio DAB

- Pulse el botón POWER/FUNCTION y seleccione el modo DAB.
- La unidad iniciará automáticamente una búsqueda de emisoras hasta que se reciban emisoras DAB.
- Gire el mando TUNER/SELECT para seleccionar manualmente las emisoras DAB. Pulse el botón ENTER o espere unos 3 segundos para confirmar su selección. Cuando seleccione una emisora DAB estéreo, aparecerá „DAB” en la pantalla.
- Al pulsar el botón INFO en el modo DAB, se muestra la información proporcionada por el transmisor DAB, como el tipo, el número de programa, la gama de frecuencias, la intensidad de la señal, la hora, la fecha y otros valores.

### Almacenar emisoras FM/DAB

- En el modo de reproducción DAB/FM, seleccione la emisora de radio deseada. Mantenga pulsado el botón PRESET durante 2 segundos. La pantalla mostrará „Preset Store 1: (Empty)”. Pulse el botón TUNER/SELECT para guardar la emisora seleccionada. La pantalla mostrará „Preset 1 Stored”.
- Gire el mando TUNER/SELECT o pulse los botones SKIP+/- del mando a distancia para seleccionar otra emisora de radio para almacenarla.
- Repita los pasos 1 y 2. Puede almacenar un total de 10 emisoras DAB y 10 emisoras FM.
- Pulse el botón PRESET una vez para reproducir las emisoras preseleccionadas. Gire el mando TUNER/SELECT o pulse los botones SKIP+/- del mando a distancia para reproducir las pistas preseleccionadas que desee.

## Configurar idioma (solo 10034048)

En modo FM/DAB, pulse el botón MENU y seleccione «System» con el regulador TUNER/SELECT. Seleccione «Language» con el regulador TUNER/SELECT y púlse ENTER para confirmar. Puede elegir entre los siguientes idiomas: English-Nederlands-Deutsch-Norsk-Svenska.

## Configurar hora y fecha

- En el modo FM y DAB, pulse el botón MENU y gire el mando TUNER/SELECT para seleccionar „System“. Pulse el botón ENTER para confirmar.
- Gire el botón TUNER/SELECT para seleccionar „Hora“ y pulse el botón ENTER para confirmar. La pantalla mostrará „Time“ y „Set Time/Date“.
- Seleccione „Ajustar hora/fecha“. „Auto update“ y „Set 12/24 hour“ aparecerán en la pantalla al girar el mando TUNER/SELECT.
- Después de confirmar „Actualización automática“: Al girar el mando TUNER/SELECT, en la pantalla aparecerá „No update“, „Update from any“, „Update from DAB“, „Update from FM“. Utilice el mando para seleccionar el ajuste deseado y púlselo para confirmar su selección.
- Después de confirmar „Set 12/24 hour“, en la pantalla aparece „Set 12 hour“ y „Set 24 hour“.
- Para ajustar la hora, confirme el modo de 12 o 24 horas. En la pantalla aparecerá „Set Time“/“Hour“, „Minute“ („AM or PM“). Pulse el botón ENTER para confirmar.
- Una vez completado el ajuste de la hora, se puede ajustar la fecha. En la pantalla aparece „Set Date“ „9-12-2013“. Ajuste la fecha con el mando TUNER/SELECT y confirme pulsando el botón ENTER.

## Silencio/Ecualizador

Si pulsa el botón MUTE del mando a distancia una vez, el altavoz se apagará automáticamente y la pantalla mostrará „MUTE ON“. Puedes cancelar el silenciamiento pulsando de nuevo los botones MUTE. El altavoz se encenderá de nuevo y la música sonará. Si pulsas el botón EQ en cualquier modo de funcionamiento, puedes elegir entre cinco efectos de sonido diferentes: POP/CLÁSICO/ROCK/JAZZ/PLANO. El efecto que configures depende de tus preferencias personales.

## Restablecer las configuraciones de fábrica

En el modo DAB, mantenga pulsado el botón P/MODE para entrar en la configuración del sistema. A continuación, pulse ◀◀/▶▶ hasta que aparezca „FACTORY RESET“. Pulse el botón ENTER para entrar en los ajustes, pulse ◀◀/▶▶ para elegir „YES“ o „NO“. Si elige „YES“, sólo tiene que pulsar el botón ENTER para finalizar los ajustes de fábrica.

---

# LIMPIEZA Y CUIDADO

---

## Protección de los muebles

Este aparato está equipado con patas de goma antideslizantes que evitan que el aparato se deslice durante su funcionamiento. Estos pies de goma están hechos de goma antideslizante que no deja marcas ni manchas en sus muebles. Sin embargo, puede ocurrir que los pies de goma se «ablanden» con abrillantadores para muebles a base de aceite, productos para el cuidado de la madera o aerosoles de limpieza, que pueden dejar huellas en los muebles. Por lo tanto, recomendamos que pegue las guías de fieltro autoadhesivas a las patas de goma para evitar daños en los muebles y que solo después coloque el aparato en los muebles.

## Mantenimiento de la carcasa

- Cuide de la carcasa con el mismo cuidado que de sus muebles.
- Si la carcasa tiene polvo, límpiela con un paño suave.
- Si presenta huellas digitales, límpielas con un spray de alta calidad. Asegúrese de que no salpique las partes metálicas y plásticas del aparato. Es mejor no rociar el limpiador directamente sobre la carcasa, sino sobre un paño y luego frotar la carcasa con el paño.

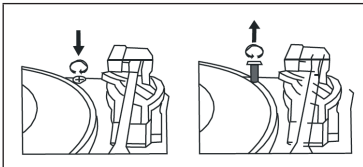


## Limpieza de CD

- Retire un CD de la caja del CD presionando hacia abajo en el centro de la caja. Sostenga suavemente el CD por los bordes.
- Retire las huellas dactilares del CD y el polvo con un paño suave. Dado que los CD, en comparación con los medios de grabación convencionales, no tienen ranuras en las que se puedan acumular polvo y residuos microscópicos, es suficiente una limpieza con un paño suave. Limpie el CD desde el centro hacia el exterior. Las pequeñas partículas de polvo y la suciedad ligera no afectan a la calidad de reproducción de un CD.
- Limpie los CDs regularmente con un paño suave, seco y sin disolventes. No utilice nunca disolventes ni productos de limpieza agresivos. Si es necesario, utilice un kit de limpieza de CD.
- Nunca escriba en el CD ni pegue etiquetas en su superficie.

## Seguro de transporte

- Para proteger el tocadiscos contra daños de transporte, hay un tornillo de transporte plateado en la esquina superior derecha del tocadiscos.
- Antes de la reproducción, utilice un destornillador para desbloquear la plataforma giratoria girando el tornillo de transporte hacia abajo en el sentido de las agujas del reloj.
- Gire el tornillo de transporte en sentido contrario a las agujas del reloj si desea volver a transportar la unidad.



---

## RETIRADA DEL APARATO

---



Si en su país existe una disposición legal relativa a la eliminación de aparatos eléctricos y electrónicos, este símbolo estampado en el producto o en el embalaje advierte que no debe eliminarse como residuo doméstico. En lugar de ello, debe depositarse en un punto de recogida de reciclaje de aparatos eléctricos y electrónicos. Una gestión adecuada de estos residuos previene consecuencias potencialmente negativas para el medio ambiente y la salud de las personas. Puede consultar más información sobre el reciclaje y la eliminación de este producto contactando con su administración local o con su servicio de recogida de residuos.

Este producto contiene baterías. Si en su país existe una disposición legal relativa a la eliminación de baterías, estas no deben eliminarse como residuo doméstico. Infórmese sobre la normativa vigente relacionada con la eliminación de baterías. Una gestión adecuada de estos residuos previene consecuencias potencialmente negativas para el medio ambiente y la salud de las personas.

---

## DECLARACIÓN DE CONFORMIDAD

---

**Fabricante:**

Chal-Tec GmbH, Wallstraße 16, 10179 Berlín, Alemania.

**Importador para Gran Bretaña:**

Berlin Brands Group UK Ltd  
PO Box 1145  
Oxford, OX1 9UW  
United Kingdom

Por la presente, Chal-Tec GmbH declara que el tipo de equipo radioeléctrico Mary Ann / Julie Ann / Bella Ann es conforme con la Directiva 2014/53/UE. El texto completo de la declaración UE de conformidad está disponible en la dirección Internet siguiente: [use.berlin/10039055](http://use.berlin/10039055)

**Cher client,**

Toutes nos félicitations pour l'acquisition de ce nouvel appareil. Veuillez lire attentivement les instructions suivantes de branchement et d'utilisation afin d'éviter d'éventuels dommages. Le fabricant ne saurait être tenu pour responsable des dommages dus au non-respect des consignes de sécurité et à la mauvaise utilisation de l'appareil. Scannez le QR-Code pour accéder à la dernière version du mode d'emploi et à d'autres informations concernant le produit:



---

## SOMMAIRE

---

|   |    |
|---|----|
| Fiche technique                             | 60 |
| Consignes de sécurité                       | 60 |
| Aperçu de l'appareil et touches de fonction | 61 |
| Touches de fonction                         | 62 |
| Télécommande                                | 63 |
| Platine vinyle                              | 64 |
| Vue de dos                                  | 64 |
| Installation                                | 65 |
| Installation des pieds de support           | 66 |
| Mise en marche et utilisation               | 67 |
| Fonctions supplémentaires                   | 72 |
| Nettoyage et entretien                      | 74 |
| Conseils pour le recyclage                  | 76 |
| Déclaration de conformité                   | 76 |

## FICHE TECHNIQUE

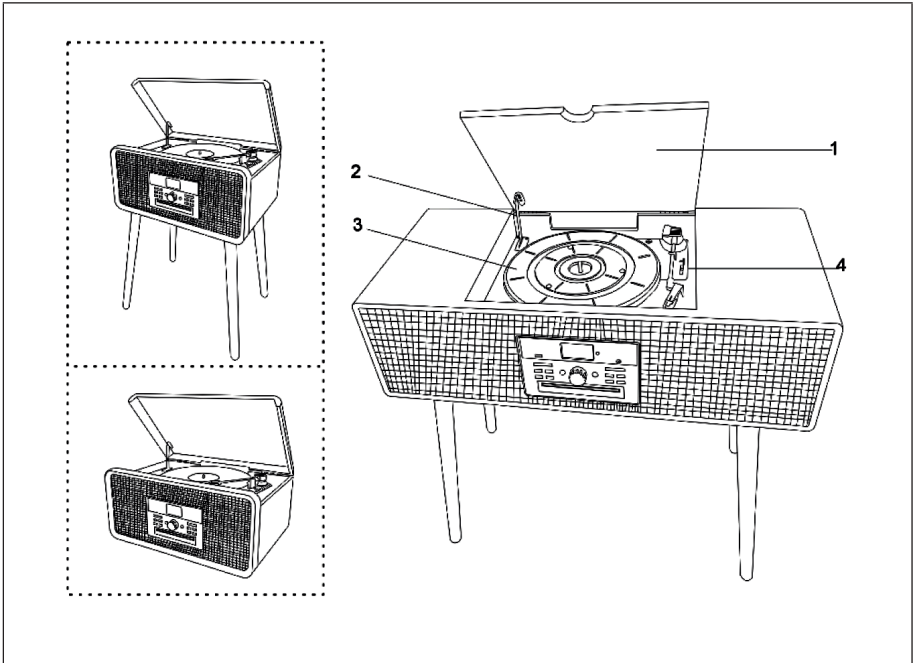
|                     |   |                      |                      |
|---------------------|---|----------------------|----------------------|
| Numéro d'article    | 10041388<br>10039054                                      | 10039052<br>10039053 | 10041389<br>10039055 |
| Alimentation        | DC 12 V / 2000 mA   |                      |                      |
| Vitesses de lecture | 33 / 45 / 78 rpm  |                      |                      |
| Radio FM            | 88-108 MHz  |                      |                      |
| CD                  | CD / CD-R / CD-RW / MP3                                   |                      |                      |
| USB                 | Compatible avec les fichiers MP3 sur support mémoire USB. |                      |                      |
| Puissance de sortie | 2 x 5 W   | 2 x 5 W              | 2 x 10 W             |
| Puissance consommée | 24 W máx.   |                      |                      |
| Dimensions          | 49 x 33 x 22.5  | 49 x 33 x 66.5       | 73 x 32.5 x 64       |
| Poids               | 7.55 kg   | 8.35 kg              | 9.50 kg              |

## CONSIGNES DE SÉCURITÉ

1. Choisissez un emplacement sûr et ne placez pas l'appareil à la lumière directe du soleil ou à proximité d'une source de chaleur.
2. Évitez les environnements où l'appareil est soumis à des vibrations, à une poussière excessive, au froid ou à l'humidité.
3. Pour éviter les chocs électriques, n'ouvrez pas le boîtier. Si un objet étranger pénètre accidentellement dans l'appareil, veuillez contacter un revendeur spécialisé.
4. Ne nettoyez pas l'appareil avec des solvants chimiques car cela pourrait endommager la surface. Utilisez un chiffon propre et sec pour le nettoyage.
5. Conservez ce mode d'emploi pour vous y référer ultérieurement.

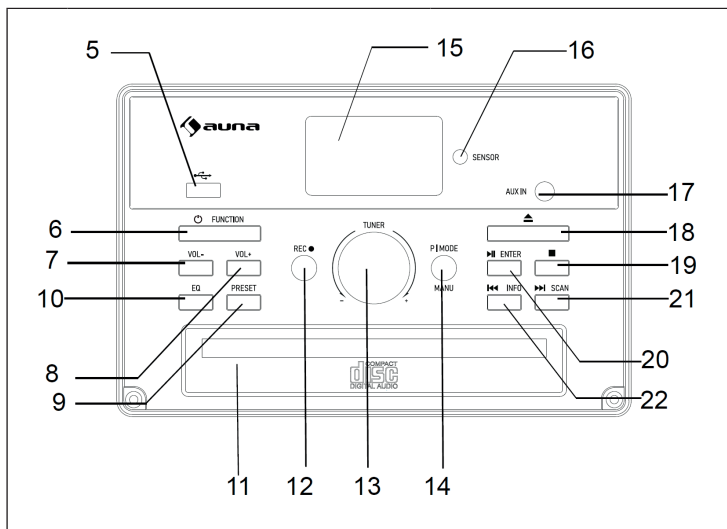
Les enfants âgés de 8 ans ou plus, les personnes ayant des capacités mentales, sensorielles ou physiques réduites ne sont autorisés à utiliser l'appareil que s'ils ont été parfaitement familiarisés avec les fonctions et les mesures de sécurité par une personne responsable de leur sécurité et s'ils comprennent les risques encourus.

## APERÇU DE L'APPAREIL ET TOUCHES DE FONCTION



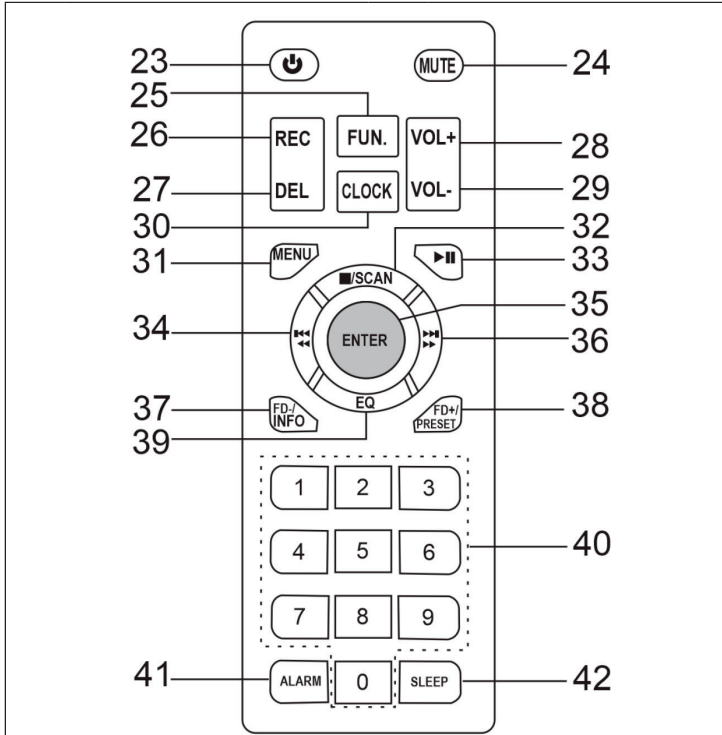
|   |                         |   |                         |
|---|-------------------------|---|-------------------------|
| 1 | Couvercle de la platine | 3 | Platine                 |
| 2 | Support de couvercle    | 4 | Sélection de la vitesse |

## TOUCHES DE FONCTION



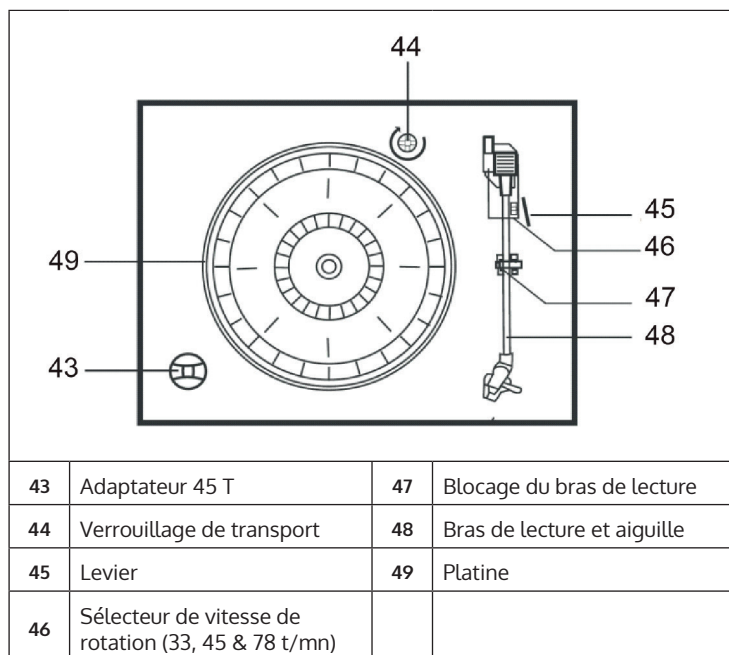
|    |  |    |                                     |
|----|--|----|-------------------------------------|
| 5  | Port USB                                   | 14 | P/MODE (lecture/mode)               |
| 6  | FUNCTION (alimentation/touche de fonction) | 15 | Display                             |
| 7  | VOL- (pour réduire le volume)              | 16 | SENSOR (capteur de la télécommande) |
| 8  | VOL+ (pour augmenter le volume)            | 17 | AUX-IN                              |
| 9  | PRESET (touche mémoire)                    | 18 | Ouverture/fermeture du lecteur CD   |
| 10 | EQ (touche égaliseur)                      | 19 | Arrêt de l'enregistrement           |
| 11 | Lecteur CD                                 | 20 | Lecture /Pause                      |
| 12 | REC (touche d'enregistrement)              | 21 | Saut de titre /retour rapide        |
| 13 | TUNER (réglage des stations)               | 22 | Saut de titre /avance rapide        |

# TÉLÉCOMMANDE

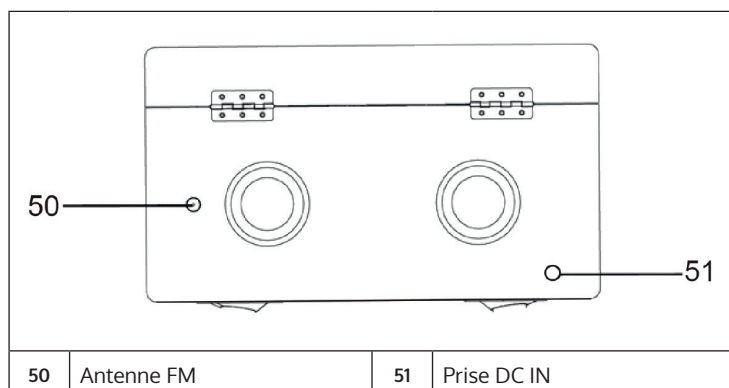


|    |  |    |  |
|----|--|----|--|
| 23 | POWER (mise en marche/arrêt de l'appareil) | 33 | PLAY/PAUSE (lecture/pause)                       |
| 24 | MUTE (coupure du son)                      | 34 | Revenir en arrière/sauter une piste              |
| 25 | REC (enregistrement)                       | 35 | ENTER (touche de réglage/confirmation)           |
| 26 | FUNCTION (fonction)                        | 36 | Avance rapide/saut de piste                      |
| 27 | DEL (effacer)                              | 37 | FD-/INFO (retour au dossier/infos)               |
| 28 | VOL+ (augmenter le volume)                 | 38 | FD+/PRESET (dossier suivant/chaînes pré-réglées) |
| 29 | VOL- (diminuer le volume)                  | 39 | EQ (égaliseur)                                   |
| 30 | CLOCK (horloge)                            | 40 | Touches numériques                               |
| 31 | MENU (menu)                                | 41 | ALARM  |
| 32 | STOP/SCAN (arrêt/recherche)                | 42 | SLEEP (réglage de la minuterie de sommeil)       |

## PLATINE VINYLE



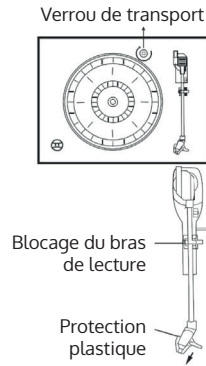
## VUE DE DOS





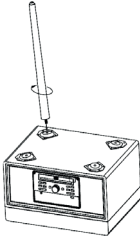
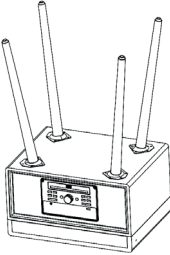
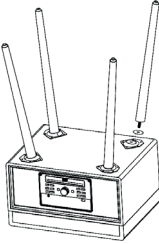
## INSTALLATION

- Retirez soigneusement l'appareil de l'emballage et retirez tous les matériaux d'emballage. Déroulez entièrement le cordon d'alimentation. Déployez complètement l'antenne filaire FM.
- Placez l'appareil sur une surface plane et stable proche d'une prise murale et à l'écart des champs magnétiques puissants.
- Branchez le cordon d'alimentation dans la prise.
- Soulevez le couvercle de la platine. La platine est dotée d'un verrou de transport pour l'expédition. Pour retirer le verrou de transport, utilisez une pièce de monnaie ou un tournevis et tournez le verrou de transport dans le sens des aiguilles d'une montre. Cela permet à la platine de tourner.
- Retirez le protecteur en plastique blanc de l'aiguille en le faisant glisser vers le bas dans le sens de la flèche. Veillez à ne pas endommager l'aiguille pendant la manœuvre car elle n'est pas couverte par la garantie.
- Retirez le blocage du bras de lecture.
- Libérez le levier de réglage du bras de lecture.
- Branchez la fiche du bloc d'alimentation dans une prise de courant de 230 V ~ 50 Hz et le câble d'alimentation dans la prise de courant à l'arrière de l'appareil.



## INSTALLATION DES PIEDS DE SUPPORT

S'applique uniquement à : 10039052, 10039053, 10041389, 10039055

|  |   |  |
|--|---|--|
|   |  |   |
| <p>Retournez l'appareil sur une surface plane. Insérez les pieds dans les ouvertures prévues dans l'appareil et fixez-les en les tournant dans le sens des aiguilles d'une montre.</p> | <p>Fixez les quatre pieds de cette façon.</p>                                     | <p>Si l'un des pieds ne touche pas bien le sol, dévissez la jambe appropriée et insérez une ou deux rondelles pour niveler tous les pieds.</p> |

---

## MISE EN MARCHÉ ET UTILISATION

---

### Source d'alimentation

- Assurez-vous que la tension du réseau (230 V ~ 50 Hz) de votre domicile correspond à la tension de fonctionnement de l'adaptateur.
- Branchez l'adaptateur sur la prise murale.
- Branchez le connecteur DC à la prise DC IN (12 V / 2000 mA) à l'arrière de l'appareil.

**Remarque :** Si la fiche d'alimentation ne rentre pas dans la prise, c'est probablement parce que la prise est obsolète. Faites-la remplacer par un électricien qualifié.

### Pour soulever et abaisser le couvercle de la platine

Soulevez le couvercle aussi loin que possible jusqu'à ce que les supports soient en prise et que le capot reste ouvert. Pour fermer le couvercle, poussez-le légèrement vers le haut de sorte que les supports ne soient plus engagés, puis abaissez doucement le couvercle.

**Remarque:** Ne forcez jamais le couvercle pour ne pas endommager le boîtier ou le couvercle. Assurez-vous toujours que les supports ne sont plus engagés lors de la descente.

### Pour allumer/éteindre

1. Appuyez sur la touche POWER / FUNCTION pour allumer l'appareil.
2. Appuyez sur la touche FUNCTION pour sélectionner le mode souhaité.
3. Ajustez le volume avec le contrôle du volume.
4. Pour éteindre l'appareil, appuyez à nouveau sur la touche POWER / FUNCTION.

**Remarque :** Si vous n'appuyez sur aucune touche dans les 15 minutes après l'arrêt de la lecture, l'appareil s'éteint automatiquement.

## USB

- Appuyez sur la touche de fonction et sélectionnez le mode USB.
- Connectez un périphérique USB au port USB. L'appareil lit automatiquement la première piste du périphérique USB.
- Lorsque MP3 est détecté, l'écran affiche „MP3”.
- Les touches **▶II**/**II◀◀**/**▶▶I**/**■** ont les mêmes fonctions qu'en mode CD.

### Lecture en mode MP3 (en mode CD/USB)



- Pour lancer la lecture en mode CD / USB, appuyez sur la touche **▶II**.
- Pendant la lecture d'une piste, les numéros de piste et de dossier s'affichent à l'écran. Le symbole MP3 apparaît également à l'écran.
- Arrêtez la lecture en appuyant sur la touche **■**.

### Saut de titre/ avance et retour rapides

- Appuyez plusieurs fois sur les touches **II◀◀**/**▶▶I** pendant la lecture d'un CD / USB pour avancer ou reculer d'une piste. Relâchez la touche dès que la piste désirée apparaît à l'écran. La lecture reprend à partir du titre sélectionné.
- Maintenez les touches **II◀◀**/**▶▶I** pour avancer ou reculer rapidement à l'intérieur d'un titre. Relâchez la touche dès que vous avez atteint le passage souhaité. La lecture reprend à partir de ce passage.

**Note :** Appuyez sur les touches numériques pour sélectionner la musique souhaitée.

### Répétition / lecture aléatoire

|  |  |
|--|--|
|          | Si vous appuyez sur la touche P / MODE à l'avant de l'appareil, l'appareil répète en boucle le titre en cours. Le symbole correspondant s'affiche à l'écran. |
|  FOLDER | Si vous appuyez une seconde fois sur la touche, toutes les pistes d'un dossier sélectionné sont répétées.  |

|       |   |
|-------|---|
| ↻ ALL | Si vous appuyez sur la touche une troisième fois, toutes les pistes seront répétées et l'icône correspondante apparaît à l'écran.   |
| RDM   | Si vous appuyez une quatrième fois sur la touche P/MODE, toutes les pistes sont lues dans un ordre aléatoire. "RANDOM" est affiché. |

Appuyez sur les touches ◀◀/▶▶ pour sélectionner vos titres préférés.  
 Pour arrêter la lecture aléatoire, appuyez à nouveau sur la touche P / MODE.  
 Appuyez sur STOP pour arrêter la lecture.

**Remarque :** S'il n'y a pas de dossier sur un support MP3, la fonction de répétition de dossier ne fonctionnera pas.

### Fonction mémorisation en mode CD/MP3

1. En mode CD, appuyez d'abord sur la touche STOP. Appuyez ensuite sur la touche P/MODE de l'appareil ou sur la touche PRESET de la télécommande pour passer en mode mémoire.
2. Appuyez sur les touches ◀◀/▶▶ pour sélectionner la piste que vous souhaitez enregistrer. Appuyez sur la touche ENTER pour confirmer.
3. Répétez l'étape 2 pour enregistrer d'autres pistes.
4. En mode MP3, la sauvegarde de pistes fonctionne de la même manière qu'en mode CD (voir ci-dessus).
5. Pour lire les pistes mémorisées, appuyez sur la touche bouton PLAY / PAUSE. Pour sélectionner une piste sauvegardée, appuyez sur les touches ◀◀/▶▶ de la liste mémorisée.
6. Appuyez sur le bouton STOP pour quitter le mode mémoire. Tous les titres précédemment sauvegardés seront supprimés.

**Remarque :** vous pouvez mémoriser jusqu'à 99 titres MP3 et 20 titres de CD.

## Fonction d'enregistrement

1. Appuyez sur la touche RECORD en mode PHONO / TAPE / CD / BT ou AUX-IN.
2. Appuyez à nouveau sur la touche RECORD pour confirmer. Pendant l'enregistrement, „USB” clignote dans le coin supérieur droit de l'écran jusqu'à ce que l'enregistrement soit arrêté.

**Remarque** : la vitesse d'enregistrement est de 1:1.

## Pour effacer des titres ou des fichiers enregistrés

Si vous appuyez deux fois sur la touche DELETE de la télécommande en mode de lecture USB, la piste actuellement enregistrée sera effacée.

## Radio

1. Réduisez le volume au minimum, puis appuyez sur la touche POWER pour allumer l'appareil. Réglez le mode FM avec la touche de fonction.
2. Utilisez la commande TUNER pour allumer la station de radio souhaitée.
3. Si vous ne souhaitez plus écouter la radio, appuyez à nouveau sur la touche POWER/FUNCTION pour éteindre l'appareil. Le rétro-éclairage s'éteindra également.

## Antenne FM

L'antenne FM est située à l'arrière de l'appareil. Ajustez la position et la direction de l'antenne FM pour obtenir la meilleure réception possible.

## Lecture de CD

1. Appuyez sur la touche FUNCTION et sélectionnez le mode CD.
2. L'appareil est capable de lire des CD, CD-R et CD-RW.
3. Ouvrez le compartiment à CD en appuyant sur la touche ▲.
4. Insérez le CD (MP est compatible), étiquette vers le haut, dans le lecteur CD.
5. Appuyez à nouveau sur la touche ▲ pour fermer le tiroir à CD. Le CD tourne pendant quelques secondes pendant que l'appareil recherche le contenu du CD. Ensuite, le CD cesse de tourner et la première piste du CD est lue.

## Lecture de disques vinyles

L'appareil dispose d'un lecteur de disque de taille originale avec entraînement par courroie et trois vitesses. Vous pouvez lire les disques en 33, 45 et 78 tours.

1. Appuyez sur la touche POWER/FUNCTION pour allumer l'appareil puis réglez le volume sur un niveau faible.
2. Utilisez la touche POWER/FUNCTION pour passer en mode Phono. PHONO s'affiche en haut de l'écran. Vous pouvez maintenant commencer la lecture du disque.
3. Assurez-vous que vous avez retiré la protection de l'aiguille et déverrouillé le verrou du bras de lecture.
4. Réglez la vitesse correcte (33, 45 ou 78 RPM). Si vous voulez lire des disques 45 tours, placez l'adaptateur 45 tours sur l'axe central.
5. Placez le disque sur l'axe central.
6. Tirez le levier vers le haut pour soulever le bras de lecture du support. Déplacez le bras de lecture jusqu'au bord du disque. La platine commence à tourner automatiquement. Déplacez délicatement le bras de lecture sur le disque à l'aide du levier.
7. Réglez le volume souhaité.
8. Dès que le bras de lecture atteint l'extrémité du disque, le plateau s'arrête automatiquement de tourner. Fixez manuellement le bras de lecture sur le support avant de terminer l'utilisation ou de changer pour un autre disque.
9. Appuyez à nouveau sur le bouton POWER pour éteindre l'appareil.

**Remarque :** Ne jamais tourner ou arrêter le plateau tournant manuellement. Déplacer le tourne-disque manuellement sans fixer le bras de lecture au support pourrait l'endommager.

## Connexion BT

1. Appuyez sur la touche de fonction pour sélectionner le mode BT
2. Sélectionnez l'appareil dans la liste des appareils de votre appareil mobile.

Nom de couplage pour 10039052/10039053 = Mary Ann

Nom de couplage pour 10041388/10039054 = Bella Ann

Nom de couplage pour 10041389/10039055 = Julie Ann

3. Une fois la connexion BT établie, vous pouvez écouter de la musique à partir de votre appareil mobile sur votre radio. Les réglages ne peuvent être effectués que depuis votre appareil.

**Remarque :** Si BT n'est pas désactivé sur l'appareil, la connexion BT est automatiquement rétablie dès que BT est activé sur l'appareil mobile et que l'appareil mobile se trouve à portée.

## AUX-IN

Appuyez sur la touche POWER / FUNCTION et sélectionnez le mode AUX-IN. Connectez ensuite un câble audio de 3,5 mm au lecteur multimédia externe et branchez l'autre extrémité du câble au connecteur AUX-IN du périphérique. Utilisez votre appareil externe pour contrôler la lecture.

---

## FONCTIONS SUPPLÉMENTAIRES

---

### Radio DAB

- Appuyez sur la touche POWER/FUNCTION et sélectionnez le mode DAB.
- L'appareil lance automatiquement un balayage des stations jusqu'à ce que des stations DAB soient reçues.
- Tournez le bouton TUNER/SELECT pour sélectionner manuellement les stations DAB. Appuyez sur la touche ENTER ou attendez environ 3 secondes pour confirmer votre sélection. Lorsque vous sélectionnez une station DAB stéréo, „DAB” apparaît à l'écran.
- Lorsque vous appuyez sur la touche INFO en mode DAB, les informations fournies par l'émetteur DAB telles que le type, le numéro du programme, la gamme de fréquences, l'intensité du signal, l'heure, la date et d'autres valeurs sont affichées.

### Mémorisation de stations FM/DAB

- En mode de lecture DAB/FM, sélectionnez la station de radio souhaitée. Appuyez sur la touche PRESET et maintenez-la enfoncée pendant 2 secondes. L'écran affiche „Preset Store 1 : (Empty)”. Appuyez sur le bouton TUNER/SELECT pour mémoriser la station sélectionnée. L'écran affiche „Preset 1 Stored”.
- Tournez le bouton TUNER/SELECT ou appuyez sur les boutons SKIP+/- de la télécommande pour sélectionner une autre station de radio à mémoriser.
- Répétez les étapes 1 et 2. Vous pouvez mémoriser un total de 10 stations DAB et 10 stations FM.
- Appuyez une fois sur la touche PRESET pour lire les stations pré-réglées. Tournez le bouton TUNER/SELECT ou appuyez sur les boutons SKIP+/- de la télécommande pour lire les pistes pré-réglées souhaitées.



## Réglage de la langue (seulement 10034048)

En mode FM / DAB, appuyez sur la touche MENU et utilisez la touche TUNER / SELECT pour sélectionner „System“. Utilisez la touche TUNER / SELECT pour sélectionner „Langue“ et appuyez sur ENTER pour entrer le réglage de langue. Vous pouvez choisir entre English-Nederlands-Deutsch-Norsk-Svenska.

## Réglage de la date et de l'heure

- En mode FM et DAB, appuyez sur le bouton MENU et tournez le bouton TUNER/SELECT pour sélectionner „System“. Appuyez sur la touche ENTER pour confirmer.
- Tournez le bouton TUNER/SELECT pour sélectionner „ Time „ et appuyez sur le bouton ENTER pour confirmer. L'écran affiche „Time“ et „Set Time/Date“.
- Sélectionnez „Set Time/Date“. „Auto update“ et „Set 12/24 hour“ s'affichent à l'écran lorsque vous tournez le bouton TUNER/SELECT.
- Après avoir confirmé „Auto Update“ : Si vous tournez le bouton TUNER/SELECT, l'écran affiche „No update“, „Update from any“, „Update from DAB“, „Update from FM“. Utilisez le bouton pour sélectionner le réglage souhaité et appuyez dessus pour confirmer votre sélection.
- Après avoir confirmé „Set 12/24 hour“, „Set 12 hour“ et „Set 24 hour“ s'affichent à l'écran.
- Pour régler l'heure, confirmez le mode 12 heures ou 24 heures. L'écran affiche „Set Time“/“Hour“, „Minute“ („AM or PM“). Appuyez sur la touche ENTER pour confirmer.
- Une fois le réglage de l'heure terminé, la date peut être réglée. Le message „Set Date“ „9-12-2013“ s'affiche à l'écran. Réglez la date à l'aide du bouton TUNER/SELECT et confirmez en appuyant sur le bouton ENTER.

## Fonction muet / égaliseur

Si vous appuyez une fois sur la touche MUTE de la télécommande, l'enceinte s'éteint automatiquement et l'écran affiche „MUTE ON“. Vous pouvez annuler la mise en sourdine en appuyant à nouveau sur les touches MUTE. L'enceinte se rallume et la musique retentit. Si vous appuyez sur la touche EQ dans n'importe quel mode de fonctionnement, vous pouvez choisir parmi cinq effets sonores différents : POP/CLASSIQUE/ROCK/JAZZ/FLAT. L'effet que vous définissez dépend de vos préférences personnelles.

## Réinitialisation aux paramètres d'usine

En mode DAB, appuyez sur le bouton P/MODE et maintenez-le enfoncé pour accéder au réglage du système. Appuyez ensuite sur ◀◀/▶▶ jusqu'à ce que „FACTORY RESET“ apparaisse. Appuyez sur la touche ENTER pour accéder aux paramètres, appuyez sur ◀◀/▶▶ pour choisir „YES“ ou „NO“. Si vous choisissez „YES“, il vous suffit d'appuyer sur la touche ENTER pour terminer les réglages d'usine.

---

# NETTOYAGE ET ENTRETIEN

---

## Protection des meubles

Cet appareil est équipé de pieds en caoutchouc antidérapants qui empêchent tout glissement de l'appareil pendant son fonctionnement. Ces pieds en caoutchouc sont antidérapants, ne laissent aucune trace ni tâche sur vos meubles. Cependant, il peut arriver que les pieds en caoutchouc soient „polis“ par des vernis pour meubles à base d'huile, de soin du bois ou d'aérosols de nettoyage, ce qui pourrait laisser des traces sur les meubles. Par conséquent, pour éviter d'endommager les meubles, nous vous recommandons d'appliquer des tampons de feutre autocollants sur les pieds en caoutchouc, puis de placer l'appareil sur le meuble.

## Entretien du boîtier

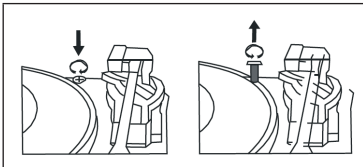
- Entretenez le boîtier aussi soigneusement que vos meubles.
- Quand il y a de la poussière, essayez le boîtier avec un chiffon doux.
- Si le boîtier comporte des traces de doigts, retirez-les avec un nettoyant en aérosol de haute qualité. Assurez-vous qu'il ne soit pas en contact avec les parties métalliques et plastiques de l'appareil. Il est préférable de ne pas vaporiser le produit directement sur le boîtier, mais d'abord sur un chiffon, puis d'essuyer le boîtier avec le chiffon.

## Nettoyage des CD

- Retirez les CD de leur boîtier en appuyant au centre du boîtier. Tenez le CD doucement par les bords.
- Enlevez les traces de doigts sur le CD et enlevez la poussière avec un chiffon doux. Comme les CD ne comportent pas de rainures dans lesquelles de la poussière et des résidus microscopiques peuvent s'accumuler, par rapport aux supports d'enregistrement classiques, un nettoyage avec un chiffon doux suffit. Nettoyez le CD du centre vers l'extérieur. Les petites particules de poussière et les légères salissures n'affectent pas la qualité de lecture d'un CD.
- Nettoyez régulièrement les CD avec un chiffon sec, doux et sans solvant. N'utilisez jamais de solvants ou d'agents de nettoyage agressifs. Si nécessaire, utilisez un kit de nettoyage de CD.
- N'écrivez jamais sur le CD et ne collez pas d'autocollant sur sa surface.

## Verrou de transport

- Pour protéger la platine des dommages pendant le transport, une vis de transport argentée se trouve dans le coin supérieur droit de la platine disque.
- Avant de l'utiliser, prenez un tournevis et tournez la vis de transport dans le sens des aiguilles d'une montre pour déverrouiller la platine.
- Tournez la vis de transport dans le sens antihoraire si vous souhaitez transporter à nouveau l'appareil.



## CONSEILS POUR LE RECYCLAGE



S'il existe une réglementation pour l'élimination ou le recyclage des appareils électriques et électroniques dans votre pays, ce symbole sur le produit ou sur l'emballage indique que cet appareil ne doit pas être jeté avec les ordures ménagères. Vous devez le déposer dans un point de collecte pour le recyclage des équipements électriques et électroniques.

La mise au rebut conforme aux règles protège l'environnement et la santé de vos semblables des conséquences négatives. Pour plus d'informations sur le recyclage et l'élimination de ce produit, veuillez contacter votre autorité locale ou votre service de recyclage des déchets ménagers.

Ce produit contient des piles. S'il existe une réglementation pour l'élimination ou le recyclage des piles dans votre pays, vous ne devez pas les jeter avec les ordures ménagères. Renseignez-vous sur les dispositions locales relatives à la collecte des piles usagées. La mise au rebut conforme aux règles protège l'environnement et la santé de vos semblables des conséquences négatives.

## DÉCLARATION DE CONFORMITÉ



**Fabricant :**

Chal-Tec GmbH, Wallstraße 16, 10179 Berlin, Allemagne.

**Importateur pour la Grande Bretagne :**

Berlin Brands Group UK Ltd  
PO Box 1145  
Oxford, OX1 9UW  
United Kingdom

Le soussigné, Chal-Tec GmbH, déclare que l'équipement radioélectrique du type Mary Ann / Julie Ann / Bella Ann est conforme à la directive 2014/53/UE. Le texte complet de la déclaration UE de conformité est disponible à l'adresse internet suivante : [use.berlin/10039055](http://use.berlin/10039055)

**Gentile cliente,**

La ringraziamo per aver acquistato il dispositivo. La preghiamo di leggere attentamente le seguenti istruzioni per l'uso e di seguirle per evitare possibili danni tecnici. Non ci assumiamo alcuna responsabilità per danni scaturiti da una mancata osservazione delle avvertenze di sicurezza e da un uso improprio del dispositivo. Scansionare il codice QR seguente, per accedere al manuale d'uso più attuale e per ricevere informazioni sul prodotto.



---

## INDICE

---

|                             |    |
|-----------------------------|----|
| Dati tecnici                | 78 |
| Istruzioni di sicurezza     | 78 |
| Panoramica del dispositivo  | 79 |
| Funzione tasti              | 80 |
| Telecomando                 | 81 |
| Giradischi                  | 82 |
| Vista posteriore            | 82 |
| Installazione               | 83 |
| Installare i piedi          | 84 |
| Accensione e funzionamento  | 85 |
| Funzioni aggiuntive         | 90 |
| Pulizia e cura              | 92 |
| Smaltimento                 | 94 |
| Dichiarazione di conformità | 94 |

## DATI TECNICI

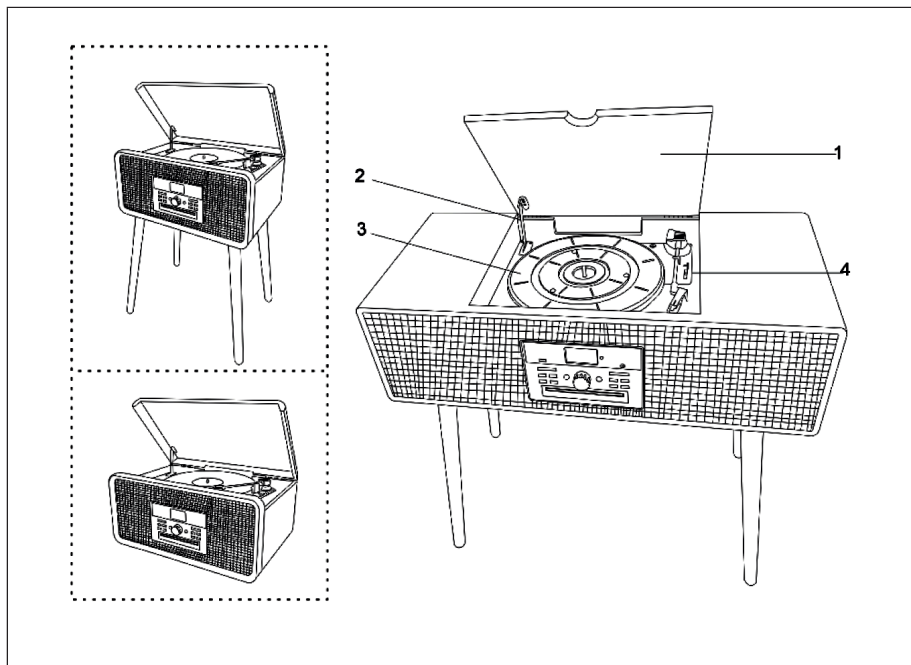
|                     |  |                      |                      |
|---------------------|--|----------------------|----------------------|
| Numéro d'article    | 10041388<br>10039054   | 10039052<br>10039053 | 10041389<br>10039055 |
| Alimentation        | DC 12 V / 2000 mA  |                      |                      |
| Vitesses de lecture | 33 / 45 / 78 rpm   |                      |                      |
| Radio FM            | 88-108 MHz   |                      |                      |
| CD                  | CD / CD-R / CD-RW / MP3  |                      |                      |
| USB                 | Compatibile con file MP3, che sono archiviati nella memoria USB. |                      |                      |
| Puissance de sortie | 2 x 5 W  | 2 x 5 W              | 2 x 10 W             |
| Puissance consommée | 24 W máx.  |                      |                      |
| Dimensions          | 49 x 33 x 22.5   | 49 x 33 x 66.5       | 73 x 32.5 x 64       |
| Poids               | 7.55 kg  | 8.35 kg              | 9.50 kg              |

## ISTRUZIONI DI SICUREZZA

1. Selezionare un luogo sicuro e non posizionare l'unità alla luce diretta del sole o vicino a una fonte di calore.
2. Evitare ambienti in cui l'unità è soggetta a vibrazioni, polvere eccessiva, freddo o umidità.
3. Per evitare scosse elettriche, non aprire la custodia. Se un oggetto estraneo dovesse accidentalmente penetrare all'interno del dispositivo, contattare un rivenditore specializzato.
4. Non pulire il dispositivo con solventi chimici, in quanto ciò potrebbe danneggiare la superficie. Utilizzare un panno pulito e asciutto per la pulizia.
5. Conservare questo manuale per riferimenti futuri.

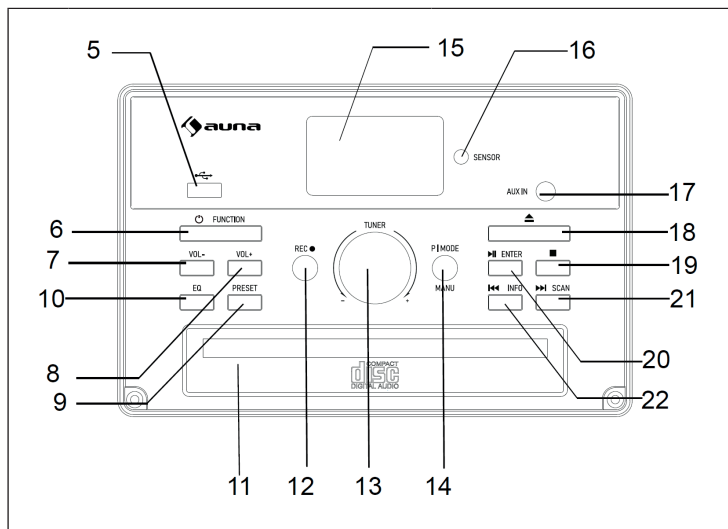
I bambini di età pari o superiore a 8 anni, le persone con disabilità mentali, sensoriali e fisiche possono utilizzare il dispositivo solo se sono stati completamente familiarizzati con le funzioni e le precauzioni di sicurezza da un supervisore responsabile e ne comprendono i rischi.

## PANORAMICA DEL DISPOSITIVO



|   |                          |   |                          |
|---|--------------------------|---|--------------------------|
| 1 | Copertura per giradischi | 3 | Giradischi               |
| 2 | Staffe di supporto       | 4 | Selezione della velocità |

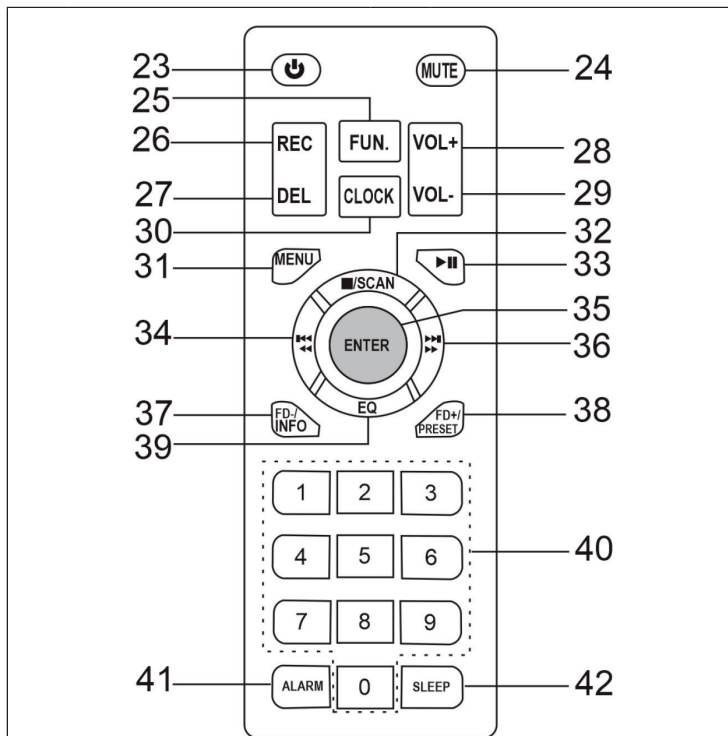
## FUNZIONE TASTI



|    |  |    |                                    |
|----|--|----|------------------------------------|
| 5  | Porta USB                              | 14 | P / MODE (riproduzione / modalità) |
| 6  | FUNZIONE (accensione / tasto funzione) | 15 | Display                            |
| 7  | VOL - (ridurre volume)                 | 16 | SENSOR (sensore del telecomando)   |
| 8  | VOL + (aumentare volume)               | 17 | AUX-IN                             |
| 9  | PRESET                                 | 18 | Apri / Chiudi il vassoio del CD    |
| 10 | EQ (pulsante equalizzatore)            | 19 | Ferma la registrazione             |
| 11 | Vassoio del CD                         | 20 | Riproduci / Pausa                  |
| 12 | REC (pulsante di registrazione)        | 21 | Salta titolo / riavvolgi           |
| 13 | TUNER (sintonizzazione)                | 22 | Salta tracce/avanzamento rapido    |

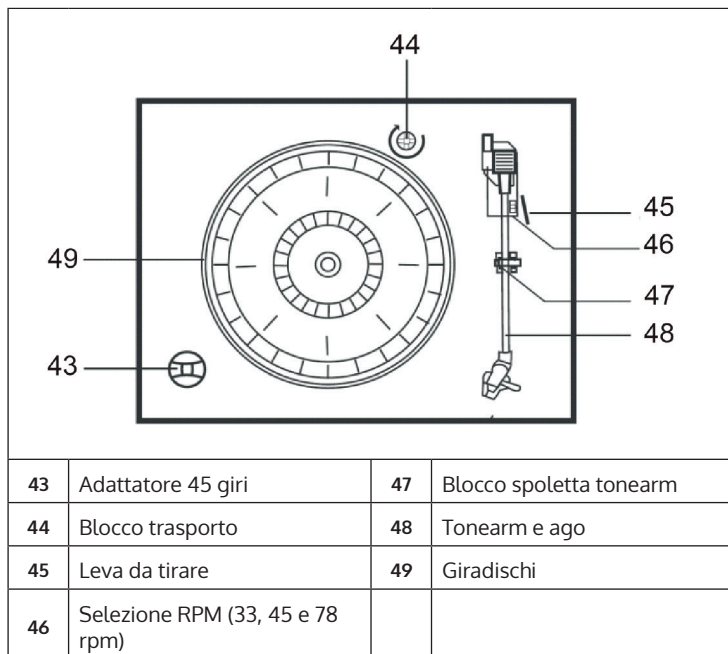


## TELECOMANDO

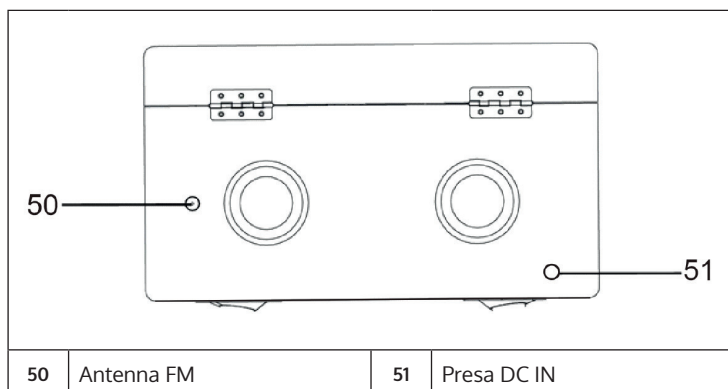


|    |   |    |  |
|----|---|----|--|
| 23 | POWER (accensione/<br>spegnimento dell'unità) | 33 | PLAY/PAUSE (riproduzione/<br>pausa)                        |
| 24 | MUTE (silenziamento)                          | 34 | Riavvolgere/saltare la traccia                             |
| 25 | REC (registrazione)                           | 35 | ENTER (pulsante di<br>impostazione/conferma)               |
| 26 | FUNCTION (funzione)                           | 36 | Avanzamento/scorrimto<br>veloce del brano                  |
| 27 | DEL (cancellare)                              | 37 | FD-/INFO (cartella posteriore/<br>Info)                    |
| 28 | VOL+ (aumenta il volume)                      | 38 | FD+/PRESET (avanzamento<br>cartella/stazioni preimpostate) |
| 29 | VOL- (diminuzione del volume)                 | 39 | EQ (equalizzatore)   |
| 30 | CLOCK (orologio)                              | 40 | Pulsanti numerici  |
| 31 | MENU (Menu)                                   | 41 | ALLARME  |
| 32 | STOP/SCAN (arresto/ricerca)                   | 42 | SLEEP (impostare il timer per il<br>sonno)                 |

## GIRADISCHI

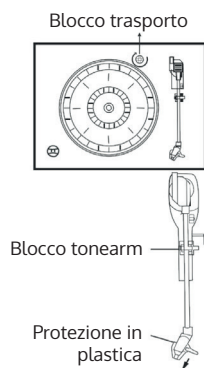


## VISTA POSTERIORE



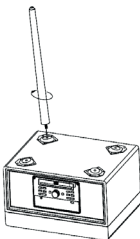
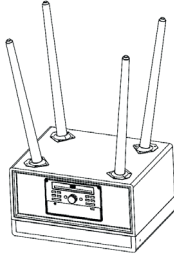
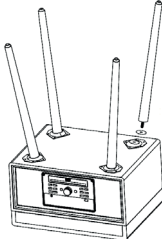
## INSTALLAZIONE

- Rimuovere con cura il dispositivo dalla confezione e rimuovere tutti i materiali di imballaggio dal dispositivo.
- Srotolare il cavo di alimentazione e tirarlo per tutta la lunghezza.
- Srotolare completamente l'antenna del cavo FM ed estrarla per tutta la sua lunghezza.
- Collocare il dispositivo su una superficie piana e stabile vicino a una presa a muro e lontano da forti campi magnetici.
- Inserire la spina nella presa.
- Sollevare il coperchio del giradischi. Il giradischi è stato dotato di un blocco per il trasporto per la spedizione. Per rimuovere il blocco di trasporto, utilizzare una moneta o un cacciavite e ruotare il blocco di trasporto in senso orario. Questo può girare il giradischi.
- Rimuovere la protezione in plastica dall'ago facendolo scorrere verso il basso nella direzione della freccia.
- Fare attenzione a non danneggiare l'ago durante l'uso dell'unità poiché non è coperto da garanzia.
- Rimuovere il blocco del tonearm.
- Rilasciare la leva di bloccaggio del tonearm.
- Inserire la spina dell'alimentatore in una presa di corrente da 230 V ~ 50 Hz e il cavo di alimentazione nel connettore di alimentazione sul retro dell'unità.



## INSTALLARE I PIEDI

Valido solo per: 10039052, 10039053, 10041389, 10039055

|  |   |  |
|--|---|--|
|   |  |   |
| <p>Appoggiare il dispositivo capovolto su una superficie piana. Inserire le gambe nelle aperture previste nel dispositivo e fissarle ruotandole in senso orario.</p> | <p>Attaccare tutte e quattro le gambe all'unità in questo modo.</p>               | <p>Se una delle gambe non arriva a terra correttamente, svitare la gamba corrispondente e inserire una o due rondelle per livellare tutti i piedi.</p> |

---

## ACCENSIONE E FUNZIONAMENTO

---

### Fonte di energia

- Assicurarsi che la tensione di rete (230 V ~ 50 Hz) della propria abitazione corrisponda alla tensione di funzionamento dell'adattatore.
- Collegare l'adattatore di corrente alla presa di corrente.
- Collegare il connettore DC alla presa DC IN (12 V / 2000 mA) sul retro dell'unità.

**Nota:** se la spina di alimentazione non si adatta alla presa, è probabilmente dovuto al fatto che la presa non è aggiornata. Farle sostituire da un elettricista qualificato.

### Sollevarlo e abbassare il coperchio del giradischi

Sollevarlo il coperchio il più possibile finché le staffe di supporto non si innestano e il coperchio rimane aperto. Per chiudere il coperchio, spingere leggermente il coperchio verso l'alto in modo che le staffe di supporto non siano più agganciate, quindi abbassare delicatamente il coperchio verso il basso.

**Nota:** non forzare mai il coperchio verso il basso per evitare danni alla custodia o al coperchio. Accertarsi sempre che le staffe di supporto non siano più agganciate durante l'abbassamento.

### Accendere/spegnere

1. Premere il tasto POWER/FUNCTION per accendere l'unità.
2. Premere il pulsante FUNZIONE per selezionare la modalità desiderata.
3. Regola il volume con il controllo del volume.
4. Premere di nuovo il tasto POWER / FUNCTION per spegnere l'unità.

**Nota:** se non viene premuto alcun pulsante 15 minuti dopo l'interruzione della riproduzione, l'unità si spegne automaticamente.

## USB

- Premere il pulsante FUNCTION e selezionare la modalità USB.
- Collegare un dispositivo USB alla porta USB. L'unità riproduce automaticamente la prima traccia del dispositivo USB.
- Quando viene rilevato MP3, il display mostrerà „MP3”.
- I pulsanti ►II/◀◀/▶▶I/■ hanno le stesse funzioni della modalità CD.

### Riproduzione in modalità MP3 (in modalità CD/USB)



- Per avviare la riproduzione in modalità CD/USB, premere il pulsante ►II.
- Durante la riproduzione della traccia, il numero della traccia e il numero della cartella vengono visualizzati sul display. Il simbolo MP3 verrà visualizzato anche sul display.
- Interrompere la riproduzione premendo il pulsante ■.

### Salta titolo/avanzamento rapido/riavvolgimento

- Durante la riproduzione di CD/USB, premere più volte i tasti ◀◀/▶▶I per saltare le tracce in avanti o indietro. Rilascia il pulsante non appena la traccia desiderata appare sul display. La riproduzione continua dal titolo selezionato.
- Tenere premuti i pulsanti ◀◀/▶▶I per avanzare o riavvolgere rapidamente in una traccia. Rilasciare il rispettivo pulsante non appena viene raggiunta la sezione desiderata. La riproduzione continuerà da questa sezione.

**Nota:** Premere i tasti numerici per selezionare la musica desiderata.

### Ripetere/Riproduzione casuale

|  |   |
|--|---|
|         | Se si preme il pulsante P/MODE sulla parte anteriore dell'unità, l'unità ripeterà il titolo di riproduzione corrente. Il simbolo corrispondente viene visualizzato sul display. |
|  FOLDER | Premendo il pulsante una seconda volta si ripeteranno tutte le tracce all'interno di una cartella selezionata.  |

|       |  |
|-------|--|
| ↻ ALL | Se si preme il pulsante una terza volta, tutte le tracce verranno ripetute e l'icona corrispondente apparirà sul display.          |
| RDM   | Se si preme il pulsante P / MODE una quarta volta, tutti i brani vengono riprodotti in ordine casuale. Il display mostra "RANDOM". |

Premere il tasto ◀◀/▶▶ per selezionare qualsiasi traccia. Per interrompere la riproduzione casuale, premere di nuovo il tasto P/MODE. Premere STOP per interrompere la riproduzione.

**Nota:** se non è presente alcuna cartella su un supporto MP3, la funzione di ripetizione cartella non funzionerà.

### Funzione di memoria in modalità CD/MP3

1. In modalità CD, premere prima il pulsante STOP. Quindi premere il tasto P./MODE sull'unità o il tasto PRESET sul telecomando per accedere alla modalità memoria.
2. Premere il tasto ◀◀/▶▶ per selezionare la traccia che si desidera salvare. Premere il tasto ENTER per confermare.
3. Ripetere il passaggio 2 per salvare più tracce.
4. In modalità MP3, il salvataggio dei brani funziona come nella modalità CD (vedi sopra).
5. Premere il pulsante PLAY/PAUSE per riprodurre i brani memorizzati. Per selezionare una traccia memorizzata dall'elenco di memoria, premere i pulsanti ◀◀/▶▶
6. Premere il pulsante STOP per uscire dalla modalità di memoria. Tutti i brani salvati in precedenza verranno eliminati.

**Nota:** è possibile memorizzare fino a 99 tracce MP3 e 20 tracce CD.

## Funzione di registrazione

1. Premere il tasto RECORD in modalità PHONO/TAPE/CD/BT o AUX-IN.
2. Premere di nuovo il tasto RECORD per confermare. Durante la registrazione, „USB” lampeggia nell’angolo in alto a destra del display fino a quando la registrazione non viene interrotta.

**Nota:** la velocità di registrazione è 1: 1.

## Elimina titoli o file registrati

Se si preme DELETE sul telecomando due volte in modalità di riproduzione USB, la traccia attualmente registrata verrà cancellata.

## Radio

1. Impostare il volume su un livello basso, quindi premere il pulsante POWER per accendere l’unità. Impostare la modalità FM con il pulsante FUNCTION.
2. Utilizzare il regolatore TUNER per mostrare la stazione radio desiderata.
3. Se non si desidera più ascoltare la radio, premere nuovamente il pulsante POWER/FUNCTION per spegnere l’unità. Anche la retroilluminazione si spegnerà.

## Antenna FM

L’antenna FM si trova sul retro del dispositivo. Regola la posizione e la direzione dell’antenna FM per la migliore ricezione possibile.

## Riproduzione di CD

1. Premere il tasto FUNCTION e selezionare la modalità CD. L’unità è in grado di riprodurre CD, CD-R e CD-RW.
2. Aprire lo scomparto del CD premendo il pulsante ▲.
3. Inserire il CD (compatibile MP3) con l’etichetta rivolta verso l’alto nello scomparto del CD.
4. Premere nuovamente il pulsante ▲ per chiudere il vassoio del disco. Il CD ruota per alcuni secondi mentre il dispositivo sta leggendo il CD. Quindi il CD smette di girare e viene riprodotta la prima traccia del CD.



## Riproduzione dei dischi

Il dispositivo ha un lettore di dischi di dimensioni originali con trasmissione a cinghia e tre livelli di velocità. È possibile riprodurre i dischi 33, 45 e 78 RPM.

1. Premere il pulsante POWER/FUNCTION per accendere l'unità e impostare il volume su un livello basso.
2. Utilizzare il tasto POWER/FUNCTION per accedere alla modalità Phono. PHONO viene visualizzato sulla parte superiore del display. A questo punto è possibile avviare la riproduzione del disco.
3. Assicurarsi di aver rimosso la protezione della puntina e di aver sbloccato il blocco del braccio.
4. Impostare la velocità corretta (33, 45 o 78 giri). Se si desidera riprodurre dischi a 45 giri, posizionare l'adattatore per 45 giri sul mandrino centrale.
5. Posizionare il disco sul mandrino centrale.
6. Tirare la leva verso l'alto per sollevare il braccio dal supporto. Spostare il braccio verso il bordo del disco. Il giradischi inizierà a ruotare automaticamente. Spostare con cautela il braccio sul disco utilizzando la leva.
7. Regolare il volume desiderato.
8. Non appena il braccio raggiunge la fine del disco, il piatto smette di ruotare automaticamente. Fissare manualmente il braccio al supporto prima di terminare l'uso o di cambiare disco.
9. Premere nuovamente il pulsante POWER per spegnere l'unità.

**Nota:** non ruotare o arrestare mai il giradischi manualmente. Lo spostamento manuale del giradischi senza fissare il tonearm alla staffa potrebbe danneggiarlo.

## Connessione BT

1. Premere il pulsante FUNCTION per selezionare la modalità BT
2. Selezionare il dispositivo nell'elenco del dispositivo mobile.
 

Nome dell'accoppiamento per 10039052/10039053 = Mary Ann  
 Nome dell'accoppiamento per 10041388/10039054 = Bella Ann  
 Nome dell'accoppiamento per 10041389/10039055 = Julie Ann
3. Una volta stabilita la connessione BT, è possibile riprodurre musica dal dispositivo mobile tramite la radio. Le impostazioni possono essere effettuate solo tramite il dispositivo.

**Nota:** se BT non è disabilitato sul dispositivo, la connessione BT verrà ripristinata automaticamente non appena BT viene attivato sul dispositivo mobile e il dispositivo si trova nel raggio d'azione.

## AUX-IN

Premere il tasto POWER/FUNCTION e selezionare la modalità AUX-IN. Quindi collegare un cavo audio da 3,5 mm al lettore esterno e collegare l'altra estremità del cavo al connettore AUX-IN del dispositivo. Usa il tuo dispositivo esterno per controllare la riproduzione.

---

## FUNZIONI AGGIUNTIVE

---

### Radio DAB (solo 10034048)

- Premere il tasto POWER/FUNCTION e selezionare la modalità DAB.
- L'unità avvierà automaticamente una scansione delle stazioni fino alla ricezione delle stazioni DAB.
- Ruotare la manopola TUNER/SELECT per selezionare manualmente le stazioni DAB. Premere il tasto ENTER o attendere circa 3 secondi per confermare la selezione. Quando si seleziona una stazione stereo DAB, sul display appare „DAB“.
- Quando si preme il tasto INFO in modalità DAB, vengono visualizzate le informazioni fornite dal trasmettitore DAB, quali il tipo, il numero di programma, la gamma di frequenza, l'intensità del segnale, l'ora, la data e altri valori.

### Memoria stazioni FM/DAB (solo 10034048)

- In modalità di riproduzione DAB/FM, selezionare la stazione radio desiderata. Tenere premuto il tasto PRESET per 2 secondi. Il display visualizza „Preset Store 1: (Empty)“. Premere la manopola TUNER/SELECT per salvare la stazione selezionata. Il display visualizza „Preset 1 Stored“.
- Ruotare la manopola TUNER/SELECT o premere i tasti SKIP+/- del telecomando per selezionare un'altra stazione radio da memorizzare.
- Ripetere i punti 1 e 2. È possibile memorizzare un totale di 10 stazioni DAB e 10 stazioni FM.
- Premere una volta il tasto PRESET per riprodurre le stazioni preselezionate. Ruotare la manopola TUNER/SELECT o premere i pulsanti SKIP+/- del telecomando per riprodurre i brani preselezionati desiderati.

### Impostazione della lingua (solo 10034048)

Durante la modalità FM/DAB, premere il pulsante MENU e utilizzare la manopola TUNER/SELECT per selezionare „Sistema“. Utilizzare la manopola TUNER/SELECT per selezionare „Lingua“ e premere ENTER per accedere all'impostazione della lingua. Puoi scegliere tra English-Nederland-Deutsch-Norsk-Svenska.

### Impostazione di ora e data (solo 10034048)

- In modalità FM e DAB, premere il pulsante MENU e ruotare la manopola TUNER/SELECT per selezionare „System“. Premere il tasto ENTER per confermare.
- Ruotare la manopola TUNER/SELECT per selezionare „Time“ e premere il tasto ENTER per confermare. Il display visualizza „Time“ e „Set Time/Date“.
- Selezionare „Set Time/Date“. Quando si ruota la manopola TUNER/SELECT, sul display appare „Auto update“ e „Set 12/24 hour“.
- Dopo aver confermato „Auto Update“: Se si ruota la manopola TUNER/SELECT, il display visualizza „No update“, „Update from any“, „Update from DAB“, „Update from FM“. Utilizzare la manopola per selezionare l'impostazione desiderata e premerla per confermare la selezione.
- Dopo aver confermato „Set 12/24 hour“, sul display vengono visualizzati „Set 12 hour“ e „Set 24 hour“.
- Per impostare l'ora, confermare la modalità 12 ore o 24 ore. Sul display viene visualizzato „Set Time“/„Hour“, „Minute“ („AM or PM“). Premere il pulsante ENTER per confermare.
- Una volta completata l'impostazione dell'ora, è possibile impostare la data. Sul display viene visualizzato „Set Date“ „9-12-2013“. Impostare la data con la manopola TUNER/SELECT e confermare premendo il tasto ENTER.

## Muto/equalizzatore

Se si preme una volta il tasto MUTE del telecomando, il diffusore si spegne automaticamente e il display visualizza „MUTE ON“. È possibile annullare il silenziamento premendo nuovamente i tasti MUTE. Il diffusore si riaccende e la musica viene riprodotta. Se si preme il pulsante EQ in qualsiasi modalità operativa, è possibile scegliere tra cinque diversi effetti sonori: POP/CLASSICO/ROCK/JAZZ/FLAT. L'effetto impostato dipende dalle preferenze personali.

## Ripristina impostazioni di fabbrica

In modalità DAB, tenere premuto il tasto P/MODE per accedere all'impostazione SYSTEM. Quindi premere ◀◀/▶▶ finché non appare „FACTORY RESET“. Premere il tasto ENTER per accedere alle impostazioni, premere ◀◀/▶▶ per scegliere „YES“ o „NO“. Se si sceglie „YES“, è sufficiente premere il tasto ENTER per completare le reimpostazioni di fabbrica.

---

## PULIZIA E CURA

---

### Protezione mobili

Questo dispositivo è dotato di piedini in gomma antiscivolo, che impediscono lo slittamento del dispositivo durante il suo funzionamento. Questi piedini in gomma sono stati realizzati in gomma antiscivolo, che non lasciano tracce o macchie sui tuoi mobili. Tuttavia, può accadere che i piedini in gomma siano „ammorbiditi“ da lucidi per mobili a base di olio, spray per la cura del legno o detergenti e possano lasciare segni sui mobili. Pertanto, per evitare danni ai mobili, si consiglia di applicare feltrini autoadesivi ai piedini in gomma e quindi di posizionare l'unità sui mobili.

### Cura della custodia

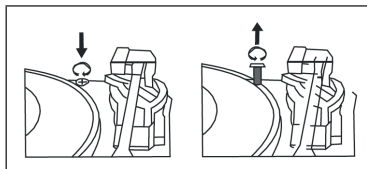
- Adottare la stessa cura con l'alloggiamento come con i mobili.
- Se impolverato, strofinare la custodia con un panno morbido.
- Se sulla custodia sono presenti impronte digitali, rimuoverle con un detergente spray di alta qualità. Assicurarci che non penetri sulle parti in metallo e plastica del dispositivo. È meglio non spruzzare il detergente direttamente sulla custodia, ma prima su un panno e poi strofinare la custodia con il panno.

## Pulizia dei CD

- Rimuovere un CD dalla custodia del CD premendo al centro della custodia. Tenere il CD delicatamente per i bordi.
- Rimuovere eventuali impronte digitali sul CD e rimuovere la polvere con un panno morbido. Poiché i CD non hanno scanalature in cui si possono accumulare polvere e residui microscopici, rispetto ai supporti di registrazione convenzionali, la pulizia è sufficiente con un panno morbido. Pulire il CD dal centro verso l'esterno. Piccole particelle di polvere e sporco leggero non influiscono sulla qualità di riproduzione di un CD.
- Pulire regolarmente i CD con un panno morbido, asciutto e privo di solventi. Non utilizzare mai solventi o detergenti aggressivi. Se necessario, utilizzare un kit di pulizia per CD.
- Non scrivere mai sul CD e non attaccare adesivi sulla loro superficie.

## Sicurezza dei trasporti

- Per proteggere il giradischi da danni durante il trasporto, nell'angolo in alto a destra del giradischi si trova una vite di trasporto argentata.
- Prima di riprodurre, usare un cacciavite per ruotare la vite di trasporto in senso orario verso il basso per sbloccare il giradischi.
- Ruotare la vite di trasporto in senso antiorario se si desidera spostare nuovamente il dispositivo.



---

## SMALTIMENTO

---



Se nel proprio paese si applicano le regolamentazioni inerenti lo smaltimento di dispositivi elettrici ed elettronici, questo simbolo sul prodotto o sulla confezione segnala che questi prodotti non possono essere smaltiti con i rifiuti normali e devono essere portati a un punto di raccolta di dispositivi elettrici ed elettronici. Grazie al corretto smaltimento dei vecchi dispositivi si tutela il pianeta e la salute delle persone da possibili conseguenze negative. Informazioni riguardanti il riciclo e lo smaltimento di questi prodotti si ottengono presso l'amministrazione locale oppure il servizio di gestione dei rifiuti domestici.

Il prodotto contiene batterie. Se nel proprio paese si applicano le regolamentazioni inerenti lo smaltimento di batterie, non possono essere smaltite con i normali rifiuti domestici. Preghiamo di informarvi sulle regolamentazioni vigenti sullo smaltimento delle batterie. Grazie al corretto smaltimento dei vecchi dispositivi si tutela l'ambiente e la salute delle persone da conseguenze negative.

---

## DICHIARAZIONE DI CONFORMITÀ

---

**Produttore:**

Chal-Tec GmbH, Wallstraße 16, 10179 Berlino, Germania.

**Importatore per la Gran Bretagna:**

Berlin Brands Group UK Ltd  
PO Box 1145  
Oxford, OX1 9UW  
United Kingdom

Il fabbricante, Chal-Tec GmbH, dichiara che il tipo di apparecchiatura radio Mary Ann / Julie Ann / Bella Ann è conforme alla direttiva 2014/53/UE. Il testo completo della dichiarazione di conformità UE è disponibile al seguente indirizzo Internet: [use.berlin/10039055](http://use.berlin/10039055)



