

ONE@NCEPT

Freshboxx

**Luftkühler
Air Cooler
Rafraîchisseur d'air
Refrigerador de aire
Raffreddatore d'aria**

**10034629
10034630**

Sehr geehrter Kunde,

wir gratulieren Ihnen zum Erwerb Ihres Gerätes. Lesen Sie die folgenden Hinweise sorgfältig durch und befolgen Sie diese, um möglichen Schäden vorzubeugen. Für Schäden, die durch Missachtung der Hinweise und unsachgemäßen Gebrauch entstehen, übernehmen wir keine Haftung. Scannen Sie den QR-Code, um Zugriff auf die aktuellste Bedienungsanleitung und weitere Informationen rund um das Produkt zu erhalten.



INHALT

Sicherheitshinweise	4
Geräteübersicht	6
Benutzung	7
Wartung und Reinigung	9
Hinweise zur Entsorgung	10
Hersteller & Importeur (UK)	10
Spezielle Entsorgungshinweise für Verbraucher in Deutschland	11

TECHNISCHE DATEN

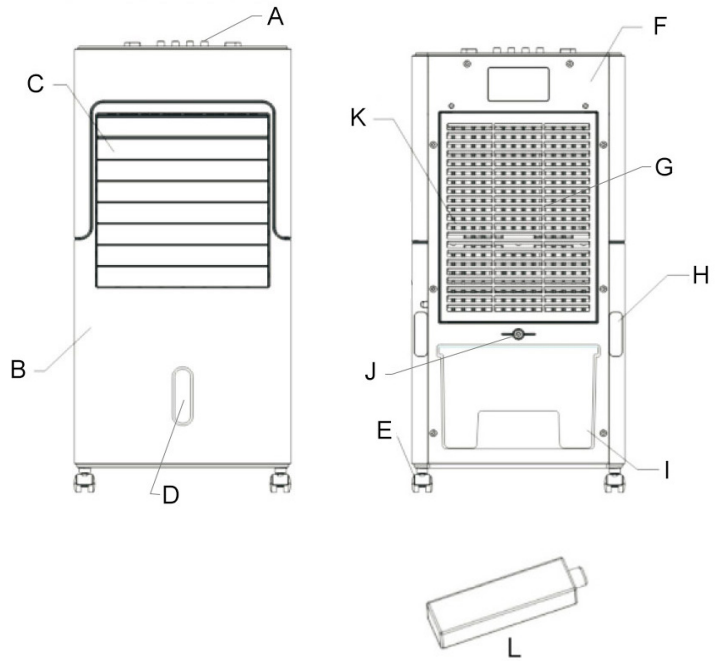
Artikelnummer	10034629, 10034630
Stromversorgung	220–240 V~ 0/60 Hz
Leistungsaufnahme	65 W
Kapazität des Wassertanks	6 Liter
Wasserverbrauch	1 Liter pro Stunde

SICHERHEITSHINWEISE

- Prüfen Sie vor der Benutzung die Spannung auf der Geräteplakette. Schließen Sie das Gerät nur an Steckdosen an, die der Spannung des Geräts entsprechen.
- Halten Sie das Kabel fern von heißen Oberflächen und scharfkantigen Gegenständen.
- Verlegen Sie das Kabel nicht unter einem Teppich und decken Sie es auch nicht mit anderen Gegenständen oder Stoffen ab. Verlegen Sie das Kabel so, dass keiner darüber fällt oder daran hängen bleibt.
- Benutzen Sie das Gerät nicht, wenn das Netzkabel oder der Stecker beschädigt sind.
- Falls das Netzkabel oder der Stecker beschädigt sind, müssen sie vom Hersteller, einem autorisierten Fachbetrieb oder einer ähnlich qualifizierten Person ersetzt werden.
- Benutzen Sie das Gerät nur in Innenräumen.
- Decken Sie das Gerät nicht ab.
- Stellen Sie das Gerät auf einen ebenen, stabilen Untergrund.
- Versichern Sie sich, dass das Gerät ausgeschaltet ist, bevor Sie den Stecker in die Steckdose stecken.
- Bedienen Sie das Gerät nicht mit nassen Händen und fassen Sie auch den Stecker und das Kabel nicht mit nassen Händen an.
- Lassen Sie das Gerät während des Betriebs nicht unbeaufsichtigt. Schalten Sie es aus und ziehen Sie den Stecker, wenn Sie es nicht benutzen.
- Ziehen Sie den Stecker aus der Steckdose, bevor Sie das Gerät reinigen oder warten.
- Ziehen Sie den Stecker nicht am Kabel aus der Steckdose, sondern halten Sie ihn beim Abziehen mit der Hand fest.
- Kinder ab 8 Jahren, psychisch, sensorisch und körperlich eingeschränkte Menschen dürfen das Gerät nur benutzen, wenn sie vorher von einer für sie verantwortlichen Aufsichtsperson ausführlich mit den Funktionen und den Sicherheitsvorkehrungen vertraut gemacht wurden und die damit verbundenen Risiken verstehen.
- Benutzen Sie das Gerät nur so, wie in dieser Anleitung beschrieben.
- Stecken Sie nicht Ihre Finger oder Gegenstände in die Lüftungsöffnungen.
- Stellen Sie das Gerät nicht in die Nähe von Vorhängen, Gardinen, Tischdecken oder ähnlichen Textilien. Sie könnten in den Lüfter gezogen werden und diesen beschädigen.
- Benutzen Sie das Gerät nicht in Feuchträumen, wie Badezimmern.
- Benutzen Sie das Gerät nicht, bevor die Räder montiert sind oder wenn es auf der Seite liegt.

- Wickeln Sie das Kabel vor dem Gebrauch komplett ab.
- Achten Sie darauf, dass das Gerät gerade steht.
- Während des Betriebs befeuchtet das Gerät die Umgebungsluft. Vermeiden Sie jedoch zu hohe Luftfeuchtigkeit. Wir empfehlen Ihnen eine Luftfeuchtigkeit zwischen 40-50 %. Zu hohe Luftfeuchtigkeit kann zu Schimmel oder gesundheitlichen Problemen führen.
- Stellen Sie das Gerät nur auf Untergründe, die unempfindlich gegenüber Nässe und hoher Luftfeuchtigkeit sind. Es kann immer mal vorkommen, dass beim Ein- und Ausbau des Wassertanks ein paar Tropfen danebengehen. Sollte das der Fall sein, wischen Sie die Wassertropfen umgehend weg.
- Wechseln Sie das Wasser im Tank spätestens nach 3 Tagen.

GERÄTEÜBERSICHT

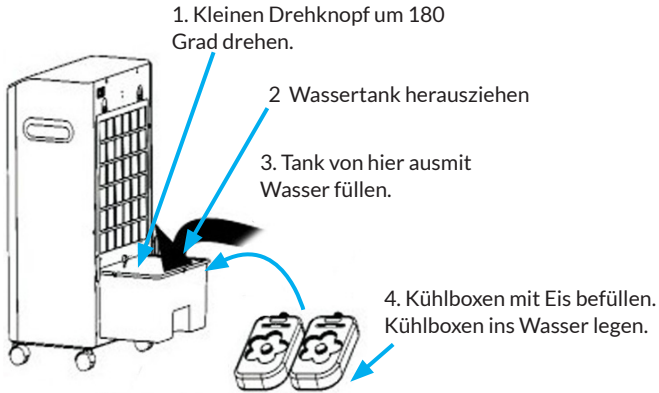


- A Bedienfeld
- B Gehäusefront
- C Lamellen
- D Wasserstandsanzeige
- E Rollen
- F Rückseite

- G Staubfilter
- H Kabelaufwicklung
- I Wassertank
- J kleiner Knauf
- K Filter
- L Kühlbox

BENUTZUNG

Das Gerät muss auf einer ebenen und stabilen Fläche stehen. Wenn das Gerät schräg steht kann das Gerät beschädigt werden. Möchten Sie mehr Kühlung, geben Sie Eiswürfel in den oberen Schacht, wie in dem Bild unten beschrieben.

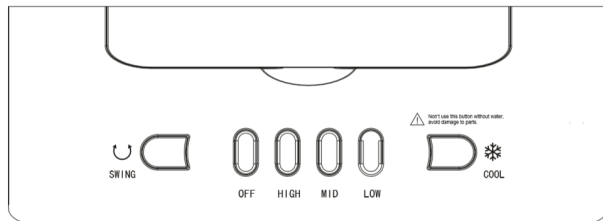


Hinweis: Die Kühlbox muss außerhalb der Reichweite von Kinder aufbewahrt werden, damit Kinder sie nicht in den Mund nehmen.

1. Stecken Sie den Netzstecker direkt in eine Steckdose. Achten Sie darauf, dass der Netzstecker fest in der Steckdose sitzt.
 2. Kühlbetrieb. (Taste COOL: Drücken Sie diese Taste nicht ohne vorhandenes Wasser, um einen Schaden zu vermeiden.)
- Die Wasserpumpe nimmt ihre Tätigkeit auf. Der Luftzug wird kühler und feucht. Achten Sie darauf, dass das Auslassventil des Wassertanks fest sitzt. Dann geben Sie frisches Wasser in den Tank. Beobachten Sie dabei die Wasserstandsanzeige, damit Sie den Tank überfüllen oder zu wenig Wasser einfüllen. Drücken Sie nach dem Befüllen mit Wasser die Taste COOL. Nun bläst das Gerät kühlere Luft. Wenn Sie die Taste COOL erneut drücken, wird der Betrieb beendet.
 - Wenn die Luftkühlung für Sie nicht ausreicht, können Sie einen weitere Eisblock in den Wassertank geben. Nehmen Sie dazu den Wassertankdeckel ab. Die Höchstmenge an Eisblöcken darf nicht überschritten werden, sonst wird das Gerät beschädigt oder es kann zu einem Stromschlag kommen.
 - Wenn Sie eine Kühlbox statt eines Eisblocks verwenden, legen Sie die Kühlbox hinein, indem Sie den Deckel des Wassertanks öffnen.

- Sie können den Wassertank vollständig herausziehen, das Wasser wechseln oder den Wassertank reinigen.

Tasten im Bedienfeld

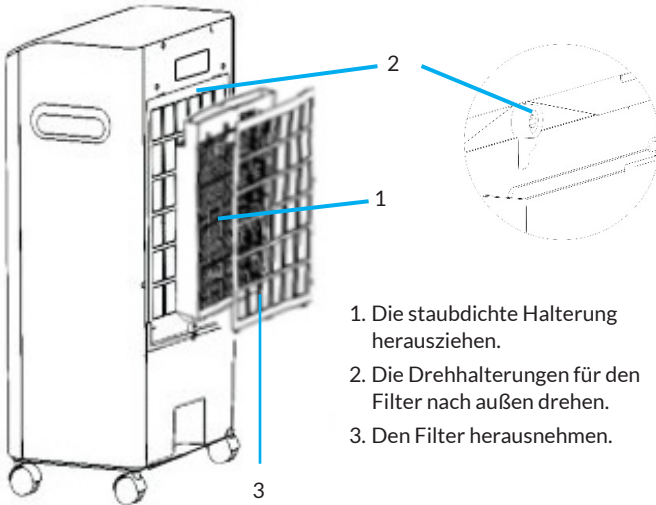


Taste	Funktion
LOW	Ventilator auf niedriger Stufe starten.
MID	mittlere Stufe
HIGH	hohe Stufe
SWING	automatische Schwenkbewegung (horizontal)
OFF	Gerät ausschalten

Zum vollständigen Ausschalten, die Taste OFF drücken und den Netzstecker ziehen.

WARTUNG UND REINIGUNG

Filterwechsel



1. Die staubdichte Halterung herausziehen.
2. Die Drehhalterungen für den Filter nach außen drehen.
3. Den Filter herausnehmen.

Reinigung



WARNUNG

Stromschlaggefahr

Ziehen Sie immer den Netzstecker aus der Steckdose und lassen Sie das Gebläse vor der Reinigung außer Betrieb. Tauchen Sie das Gerät nicht in Wasser.

- Ziehen Sie immer den Netzstecker aus der Steckdose und lassen Sie das Gebläse vor der Reinigung außer Betrieb.
- Reinigen Sie die Außenflächen des Geräts mit einem weichen, feuchten (nicht tropfnassen) Tuch.
- Verwenden Sie keine Reinigungschemikalien wie Reinigungs- und Scheuermittel.
- Lassen Sie den Innenraum (speziell für die Leiterplatte) nicht nass werden, da dies eine Gefahr darstellen könnte.
- Nach längerer Nutzungsdauer darauf achten, dass das Wasser im Tank mindestens einmal pro Woche durch frisches, sauberes Wasser ersetzt wird. Denken Sie auch daran, den Filter zu reinigen, indem Sie den Filter abschrauben und die Filterhalterung entfernen. Es sollte in einer milden Seifenlösung gereinigt und dann getrocknet werden, bevor der Filter

- ausgetauscht wird.
- Wenn das Gerät nicht in Gebrauch ist, vergewissern Sie sich, dass es aus der Steckdose gezogen ist, dass das Wasser gründlich abgelassen wird und dass es zur späteren Verwendung wieder in die Originalverpackung zurückgebracht wird.
 - Versuchen Sie im Falle von Fehlfunktionen oder Zweifeln nicht, den Lüfter selbst zu reparieren, da dies zu Brandgefahr oder Stromschlag führen kann.

HINWEISE ZUR ENTSORGUNG



Wenn es in Ihrem Land eine gesetzliche Regelung zur Entsorgung von elektrischen und elektronischen Geräten gibt, weist dieses Symbol auf dem Produkt oder auf der Verpackung darauf hin, dass dieses Produkt nicht im Hausmüll entsorgt werden darf. Stattdessen muss es zu einer Sammelstelle für das Recycling von elektrischen und elektronischen Geräten gebracht werden. Durch regelkonforme Entsorgung schützen Sie die Umwelt und die Gesundheit Ihrer Mitmenschen vor negativen Konsequenzen. Informationen zum Recycling und zur Entsorgung dieses Produkts, erhalten Sie von Ihrer örtlichen Verwaltung oder Ihrem Hausmüllentsorgungsdienst.

HERSTELLER & IMPORTEUR (UK)

Hersteller:


Chal-Tec GmbH, Wallstraße 16, 10179 Berlin, Deutschland.

Importeur für Großbritannien:

Berlin Brands Group UK Limited
PO Box 42
272 Kensington High Street
London, W8 6ND
United Kingdom

SPEZIELLE ENTSORGUNGSHINWEISE FÜR VERBRAUCHER IN DEUTSCHLAND

Entsorgen Sie Ihre Altgeräte fachgerecht. Dadurch wird gewährleistet, dass die Altgeräte umweltgerecht verwertet und negative Auswirkungen auf die Umwelt und menschliche Gesundheit vermieden werden. Bei der Entsorgung sind folgende Regeln zu beachten:

- Jeder Verbraucher ist gesetzlich verpflichtet, Elektro- und Elektronikaltgeräte (Altgeräte) sowie Batterien und Akkus getrennt vom Hausmüll zu entsorgen. Sie erkennen die entsprechenden Altgeräte durch folgendes Symbol der durchgestrichene Mülltonne (WEEE Symbol). 
- Sie haben Altbatterien und Altakkumulatoren, die nicht vom Altgerät umschlossen sind, sowie Lampen, die zerstörungsfrei aus dem Altgerät entnommen werden können, vor der Abgabe an einer Entsorgungsstelle vom Altgerät zerstörungsfrei zu trennen.
- Bestimmte Lampen und Leuchtmittel fallen ebenso unter das Elektro- und Elektronikgesetz und sind dementsprechend wie Altgeräte zu behandeln. Ausgenommen sind Glühbirnen und Halogenlampen. Entsorgen Sie Glühbirnen und Halogenlampen bitte über den Hausmüll, sofern Sie nicht das WEEE Symbol tragen.
- Jeder Verbraucher ist für das Löschen von personenbezogenen Daten auf dem Elektro- bzw. Elektronikgerät selbst verantwortlich.

Rücknahmepflicht der Vertreiber

Vertreiber mit einer Verkaufsfläche für Elektro- und Elektronikgeräte von mindestens 400 Quadratmetern sowie Vertreiber von Lebensmitteln mit einer Gesamtverkauffläche von mindestens 800 Quadratmetern, die mehrmals im Kalenderjahr oder dauerhaft Elektro- und Elektronikgeräte anbieten und auf dem Markt bereitstellen, sind verpflichtet,

1. bei der Abgabe eines neuen Elektro- oder Elektronikgerätes an einen Endnutzer ein Altgerät des Endnutzers der gleichen Geräteart, das im Wesentlichen die gleichen Funktionen wie das neue Gerät erfüllt, am Ort der Abgabe oder in unmittelbarer Nähe hierzu unentgeltlich zurückzunehmen und
2. auf Verlangen des Endnutzers Altgeräte, die in keiner äußeren Abmessung größer als 25 Zentimeter sind, im Einzelhandelsgeschäft oder in unmittelbarer Nähe hierzu unentgeltlich zurückzunehmen; die Rücknahme darf nicht an den Kauf eines Elektro- oder Elektronikgerätes geknüpft werden und ist auf drei Altgeräte pro Geräteart beschränkt.

- Bei einem Vertrieb unter Verwendung von Fernkommunikationsmitteln ist die unentgeltliche Abholung am Ort der Abgabe auf Elektro- und Elektronikgeräte der Kategorien 1, 2 und 4 gemäß § 2 Abs. 1 ElektroG, nämlich „Wärmeüberträger“, „Bildschirmgeräte“ (Oberfläche von mehr als 100 cm²) oder „Großgeräte“ (letztere mit mindestens einer äußeren Abmessung über 50 Zentimeter) beschränkt. Für andere Elektro- und Elektronikgeräte (Kategorien 3, 5, 6) ist eine Rückgabemöglichkeit in zumutbarer Entfernung zum jeweiligen Endnutzer zu gewährleisten.
- Altgeräte dürfen kostenlos auf dem lokalen Wertstoffhof oder in folgenden Sammelstellen in Ihrer Nähe abgegeben werden: www.take-e-back.de
- Für Elektro- und Elektronikgeräte der Kategorien 1, 2 und 4 an bieten wir auch die Möglichkeit einer unentgeltlichen Abholung am Ort der Abgabe. Beim Kauf eines Neugeräts haben sie die Möglichkeit eine Altgerät abholung über die Webseite auszuwählen.
- Batterien können überall dort kostenfrei zurückgegeben werden, wo sie verkauft werden (z. B. Super-, Bau-, Drogeriemarkt). Auch Wertstoff- und Recyclinghöfe nehmen Batterien zurück. Sie können Batterien auch per Post an uns zurücksenden. Altbatterien in haushaltsüblichen Mengen können Sie direkt bei uns von Montag bis Freitag zwischen 08:00 und 16:00 Uhr unter der folgenden Adresse unentgeltlich zurückgeben:

Chal-Tec Fulfillment GmbH
Norddeutschlandstr. 3
47475 Kamp-Lintfort

- Wichtig zu beachten ist, dass Lithiumbatterien aus Sicherheitsgründen vor der Rückgabe gegen Kurzschluss gesichert werden müssen (z. B. durch Abkleben der Pole).
- Finden sich unter der durchgestrichenen Mülltonne auf der Batterie zusätzlich die Zeichen Cd, Hg oder Pb ist das ein Hinweis darauf, dass die Batterie gefährliche Schadstoffe enthält. (»Cd« steht für Cadmium, »Pb« für Blei und »Hg« für Quecksilber).

Hinweis zur Abfallvermeidung

Indem Sie die Lebensdauer Ihrer Altgeräte verlängern, tragen Sie dazu bei, Ressourcen effizient zu nutzen und zusätzlichen Müll zu vermeiden. Die Lebensdauer Ihrer Altgeräte können Sie verlängern indem Sie defekte Altgeräte reparieren lassen. Wenn sich Ihr Altgerät in gutem Zustand befindet, könnten Sie es spenden, verschenken oder verkaufen.

Dear Customer,,

Congratulations on purchasing this equipment. Please read this manual carefully and take care of the following hints to avoid damages. Any failure caused by ignoring the items and cautions mentioned in the instruction manual is not covered by our warranty and any liability. Scan the QR code to get access to the latest user manual and other information about the product.



CONTENTS

Safety Instructions	14
Product Overview	16
Operation	17
Maintenance and Cleaning	19
Disposal Considerations	20
Manufacturer & Importer (UK)	20

TECHNICAL DATA

Item number	10034629, 10034630
Rated Voltage & Frequency	220-240 V~ 50/60 Hz
Rated Power	65 W
Capacity of water tank	6.0 litres
Water consumption	1 l/h

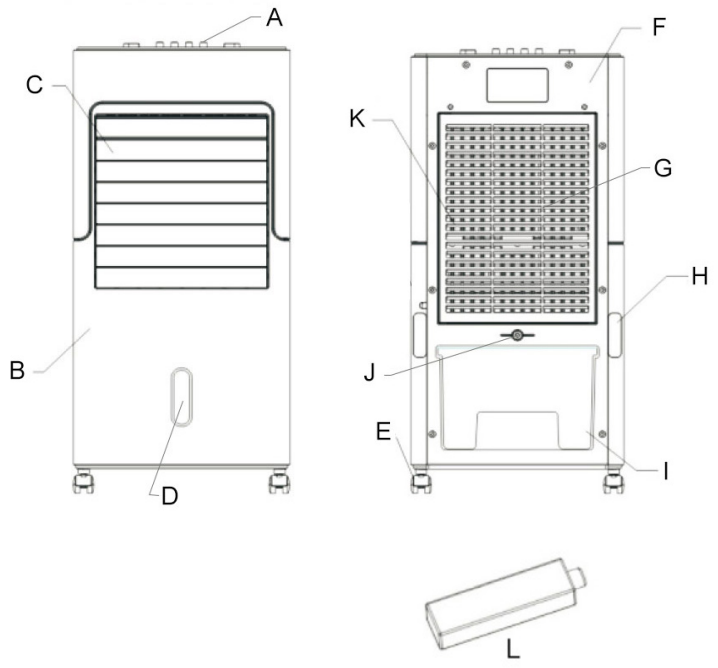
SAFETY INSTRUCTIONS

- Connect to a main power supplier of 220-240V~ 50-60 Hz only.
- Keep the appliance and cable away from sources of heat, sharp objects or anything that may cause damage.
- Do not place the cord under carpets. Do not cover the cord with small clothes, shirts or other similar elements. Place the cord away from traffic areas in order to avoid any risk of tripping over.
- Do not operate the appliance if the cable or plug damaged.
- If the supply cord is damaged, it must be replaced by the manufacturer, its service agent or similarly qualified persons in order to avoid a hazard.
- Indoor use only.
- Do not cover the machine during using.
- Always operate on a stable flat horizontal surface.
- Ensure the appliance is switched OFF before connecting to the mains power supply.
- Always ensure that hands are dry before operating or adjusting any switch on the product or touching the plug and mains supply connections.
- Do not leave this appliance unattended when it's in use. Turn off and disconnect the appliance when you leave the room for an extended period.
- Switch off the appliance and unplug from the mains socket when not in use, before filling, cleaning or other maintain.
- To disconnect the appliance, switch it "OFF", and then remove the plug from outlet. Do not pull the cord to disconnect the plug.
- This device may be only used by children 8 years old or older and persons with limited physical, sensory and mental capabilities and / or lack of experience and knowledge, provided that they have been instructed in use of the device by a responsible person who understands the associated risks.
- Cleaning and user maintenance shall not be made by children without supervision.
- Use the appliance only as described in this manual.
- Do not insert your fingers in the openings of the guard.
- Do not leave hair, tissue, tablecloths, clothes or curtains near all openings of the fan, they could be sucked into the fan and be taken within the internal moving parts that could cause injury or damage.
- Do not use the appliance in wet or damp locations such as bathrooms.
- Do not operate the appliance when it's not mounted on its wheels or if it's lying on the side.
- Make sure the cord is completely extended before use.
- Place the appliance on a flat horizontal surface. It must not be at an incline

during use.

- When in operation, evaporative coolers moisturize the ambient air. Over-humidification of residential rooms should be avoided. Recommendation: 40–50 % relative humidity. (Excessive humidity of the air can damage the home and cause health problems.)
- The appliance may only be set up on water- and moisture-proof flooring materials (spilling some drops of water is unavoidable when the content of the tank is changed).
- With each and every change of tank content, completely remove residual water from the equipment. To prevent nucleation, remove residual water from the equipment and water tank every time after three days of use.

PRODUCT OVERVIEW

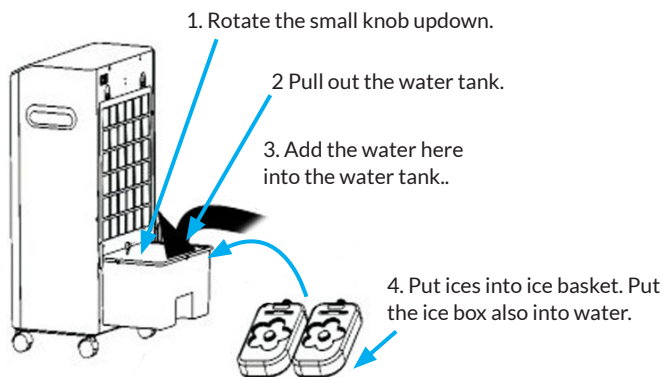


- A Control panel
- B B-Front board
- C Louver frame
- D Water indicate window
- E Castor wheel
- F Rear board Staubfilter

- G Dust-proof bracket
- H Cord bobbin
- I Water tank
- J Small knob
- K Filter
- L Ice crystals box

OPERATION

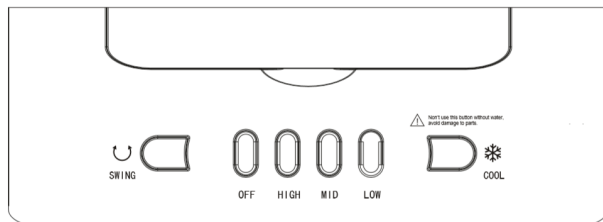
When using the appliance, make sure that it is on a flat and stable surface. Damage may occur if it is placed on an incline or decline. If you need cooler more, add ice block into upper water slot, see following image.



Note: the ice box should be far way from children to avoid eating.

1. Insert the plug directly into a standard AC socket-outlet. Be sure plug fits tightly into outlet.
 2. "COOLING" button (Note: don't use this button without water, to avoid damage to parts.)
- The water pump starts operating. The draught becomes cooler and more humid. Make sure that the outlet valve of the water tank is firmly seated. Then add fresh water to the tank. Watch the water level indicator to overfill or underfill the tank. After filling the tank with water, press the COOL button. The unit will now blow cooler air. If you press the COOL button again, operation is stopped.
 - If the air cooling is not sufficient for you, you can add another ice block to the water tank. To do this, remove the water tank lid. The maximum quantity of ice blocks must not be exceeded, otherwise the appliance will be damaged or an electric shock may occur.
 - If you use a cool box instead of an ice block, place the cool box inside by opening the lid of the water tank.
 - You can pull out the water tank completely, change the water or clean the water tank.

Buttons on the control panel

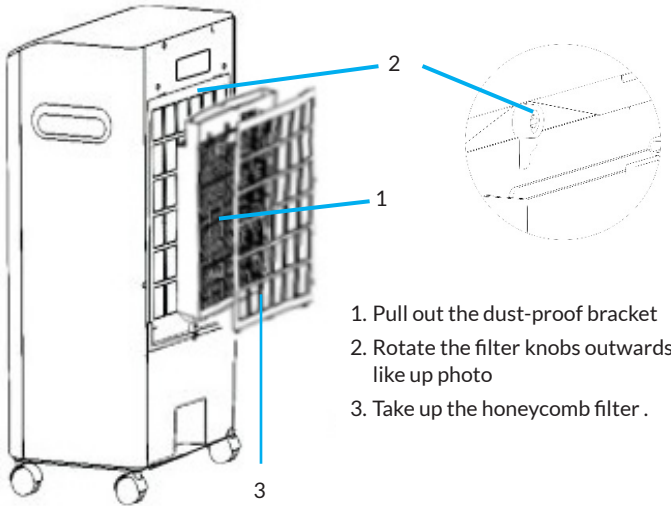


Button	Function
LOW	Press the button LOW to start the fan on low speed.
MID	Medium speed
HIGH	High speed.
SWING	Automatic horizontal swing.
OFF	Switch the unit off.

To completely shut the unit off, turn all the controls to OFF, and remove plug from the socket-outlet.

MAINTENANCE AND CLEANING

Changing the filter



Cleaning



WARNING

Danger of electric shock

Always remove the plug from the socket-outlet and allow the fan blower to stop acting before cleaning it.

Do not immerse the unit in water.

- Always remove the plug from the socket-outlet and allow the fan blower to stop acting before clean it.
- Clean the external surfaces of the unit with a soft damp (not dripping wet) cloth.
- Do not use any cleaning chemicals such as detergents and abrasives.
- Do not allow the interior (special for the PCB) to get wet as this could create a hazard.
- After extended periods of use, be sure to replace the water in the tank with fresh clean water at least weekly. Also remember to clean the filter by unscrewing the filter and removing the filter cradle. It should be cleaned in a mild soapy solution and then left to dry before replacing the filter.
- When the unit is not in use, make sure that it is unplugged from the wall socket, water is drained thoroughly and it is placed back into its original

box for storage until later use.

- In case of malfunction or doubt, do not try to repair the fan yourself, it may result in a fire hazard or electric shock.

DISPOSAL CONSIDERATIONS



If there is a legal regulation for the disposal of electrical and electronic devices in your country, this symbol on the product or on the packaging indicates that this product must not be disposed of with household waste. Instead, it must be taken to a collection point for the recycling of electrical and electronic equipment. By disposing of it in accordance with the rules, you are protecting the environment and the health of your fellow human beings from negative consequences. For information about the recycling and disposal of this product, please contact your local authority or your household waste disposal service.

MANUFACTURER & IMPORTER (UK)

Manufacturer:

Chal-Tec GmbH, Wallstrasse 16, 10179 Berlin, Germany.

Importer for Great Britain:

Berlin Brands Group UK Limited
PO Box 42
272 Kensington High Street
London, W8 6ND
United Kingdom

Chère cliente, cher client,

Toutes nos félicitations pour l'acquisition de ce nouvel appareil. Veuillez lire attentivement et respecter les instructions de ce mode d'emploi afin d'éviter d'éventuels dommages. Nous ne saurions être tenus pour responsables des dommages dus au non-respect des consignes et à la mauvaise utilisation de l'appareil. Scannez le QR-Code pour obtenir la dernière version du mode d'emploi ainsi que d'autres informations concernant le produit.



SOMMAIRE

Consignes de sécurité	22
Aperçu de l'appareil	24
Utilisation	25
Maintenance et nettoyage	27
Conseils pour le recyclage	28
Fabricant et importateur (UK)	28

FICHE TECHNIQUE

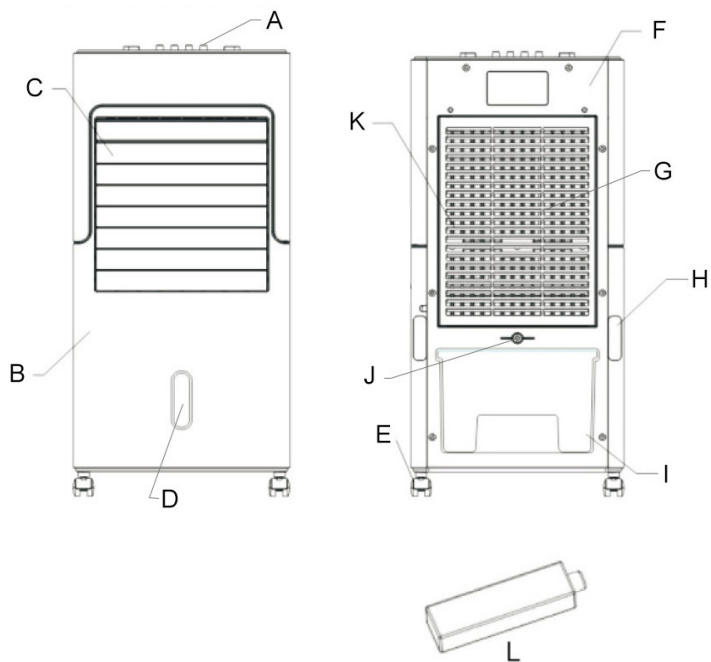
Numéro d'article	10034629, 10034630
Alimentation	220-240 V~ 0/60 Hz
Leistungsaufnahme	65 W
Capacité du réservoir d'eau	6 litres
Consommation d'eau	1 litre par heure

CONSIGNES DE SÉCURITÉ

- Vérifiez la tension indiquée sur la plaque signalétique avant utilisation. Connectez l'appareil uniquement aux prises correspondant à la tension de l'appareil.
- Maintenez le câble à l'écart des surfaces chaudes et des objets coupants.
- Ne faites pas passer le câble sous une moquette et ne le recouvrez pas d'objets ou de tissus. Posez le câble de sorte que personne ne trébuche dessus ni ne s'y accroche.
- N'utilisez pas l'appareil si le cordon d'alimentation ou la fiche est endommagé.
- Si le cordon d'alimentation ou la fiche sont endommagés, ils doivent être remplacés par le fabricant, par un spécialiste agréé ou par une personne de même qualification.
- Utilisez l'appareil uniquement à l'intérieur.
- Ne recouvrez pas l'appareil.
- Placez l'appareil sur une surface plane et stable. Assurez-vous que l'appareil est bien à l'horizontale.
- Assurez-vous que l'appareil est éteint avant de brancher la fiche dans la prise.
- N'utilisez pas l'appareil avec les mains mouillées et ne touchez pas la fiche et le câble avec les mains mouillées.
- Ne laissez pas l'appareil sans surveillance pendant le fonctionnement. Éteignez-le et débranchez-le lorsque vous ne l'utilisez pas.
- Débranchez l'appareil avant de le nettoyer ou d'en effectuer l'entretien.
- Ne débranchez pas la fiche de la prise en tirant sur le câble, mais tirez sur la fiche elle-même.
- Les enfants âgés de 8 ans ou plus, les personnes ayant des capacités mentales, sensorielles ou physiques réduites ne sont autorisés à utiliser l'appareil que s'ils ont été parfaitement familiarisés avec les fonctions et les précautions de sécurité par une personne responsable de leur sécurité et s'ils ont bien compris les risques encourus.
- Utilisez uniquement l'appareil comme décrit dans ce manuel.
- Ne mettez pas vos doigts ou des objets dans les ouvertures de ventilation.
- Ne placez pas l'appareil près de voilages, de rideaux, de nappes ou de textiles similaires. Ils pourraient être aspirés par le ventilateur et l'endommager.
- N'utilisez pas l'appareil dans des pièces humides comme une salle de bain.
- N'utilisez pas l'appareil avant que les roues ne soient montées ou quand il est posé sur le côté.
- Déroulez complètement le câble avant utilisation.

- Veillez à ce que l'appareil soit bien droit.
- Pendant le fonctionnement, l'appareil humidifie l'air ambiant. Évitez toutefois une humidité trop élevée. Nous recommandons une humidité comprise entre 40 et 50 %. Une humidité excessive peut provoquer des moisissures ou des problèmes de santé.
- Ne posez l'appareil que sur des surfaces insensibles à l'eau et à l'humidité. Il peut parfois arriver que quelques gouttes tombent lors de l'installation et de la dépose du réservoir d'eau. Si c'est le cas, essuyez-les immédiatement.
- Changez l'eau du réservoir au bout de 3 jours au plus tard.

APERÇU DE L'APPAREIL

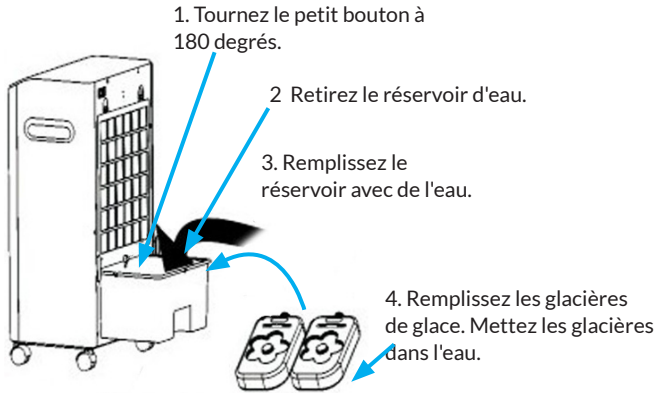


- A Panneau de commande
- B Façade de l'appareil
- C Lamelles
- D Indicateur de niveau d'eau
- E Roulettes
- F Dos de l'appareil

- G Filtre à poussière
- H Enroulement du câble
- I Réservoir d'eau
- J Petit bouton
- K Filtre
- L Glacière

UTILISATION

L'appareil doit être placé sur une surface plane et stable. Si l'appareil est incliné, cela peut l'endommager. Si vous souhaitez plus de refroidissement, ajoutez des glaçons dans la glacière du haut comme décrit dans l'image ci-dessous



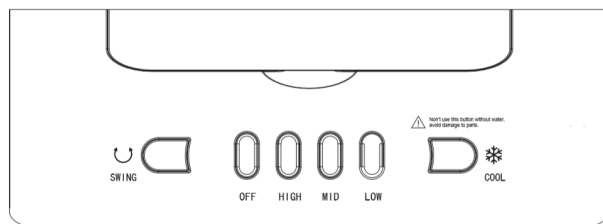
Remarque : tenez la glacière hors de la portée des enfants afin qu'ils ne la mettent pas dans leur bouche.

1. Branchez le cordon d'alimentation dans une prise de courant sans intermédiaire. Assurez-vous que la fiche d'alimentation est fermement branchée dans la prise.
 2. Mode de refroidissement. (Touche COOL : n'appuyez pas sur cette touche en l'absence d'eau pour éviter les dommages.)
- La pompe à eau démarre. Le flux d'air se refroidit et devient plus humide. Assurez-vous que la vanne de sortie du réservoir d'eau est bien serrée. Ensuite, mettez de l'eau fraîche dans le réservoir. Observez l'indicateur de niveau d'eau pour ne pas remplir le réservoir trop ou trop peu. Après avoir versé de l'eau, appuyez sur la touche COOL. L'appareil souffle maintenant de l'air plus froid. Si vous appuyez à nouveau sur la touche COOL, l'appareil s'arrête.
 - Si le refroidissement de l'air est insuffisant, vous ajouter un autre bloc de glace dans le réservoir d'eau. Retirez le couvercle du réservoir d'eau. Ne dépassez pas la quantité maximale de blocs de glace, sinon l'appareil serait endommagé et vous ne seriez pas à l'abri d'un choc électrique.
 - Si vous utilisez une glacière au lieu d'un bloc de glace, insérez la glacière en

ouvrant le couvercle du réservoir d'eau.

- Vous pouvez extraire complètement le réservoir d'eau, changer l'eau ou nettoyer le réservoir.

Touches du panneau de commande

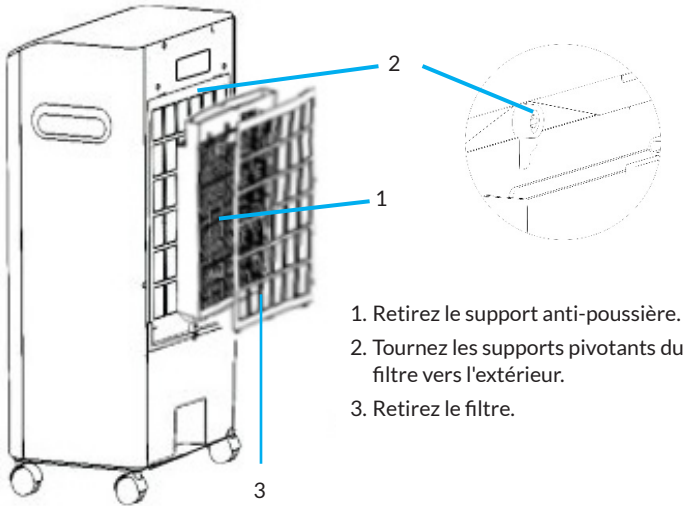


Touche	Fonction
LOW	Démarre le ventilateur à vitesse faible.
MID	Vitesse moyenne
HIGH	Vitesse rapide
SWING	Oscillation automatique (horizontale)
OFF	Pour éteindre l'appareil

Pour éteindre complètement l'appareil, appuyez sur la touche OFF et retirez la fiche.

MAINTENANCE ET NETTOYAGE

Remplacement du filtre



1. Retirez le support anti-poussière.
2. Tournez les supports pivotants du filtre vers l'extérieur.
3. Retirez le filtre.

Nettoyage



MISE EN GARDE

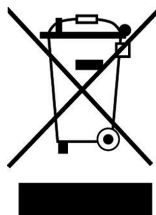
Risque d'électrocution

Débranchez toujours le cordon d'alimentation de la prise et arrêtez le ventilateur avant le nettoyage. Ne pas plonger l'appareil dans l'eau.

- Débranchez toujours le cordon d'alimentation de la prise et laissez le ventilateur s'arrêter avant le nettoyage.
- Nettoyez l'extérieur de l'appareil avec un chiffon doux et humide (mais non mouillé).
- N'utilisez pas de produits chimiques de nettoyage tels que des détergents et des abrasifs.
- Ne laissez pas l'intérieur (en particulier le circuit imprimé) prendre l'eau car cela pourrait être dangereux.
- Après une longue période d'utilisation, assurez-vous que l'eau du réservoir est remplacée par de l'eau fraîche et propre au moins une fois par semaine. Pensez également à nettoyer le filtre en le dévissant et en retirant le porte-filtre. Nettoyez-le dans une solution de savon doux puis séchez-le avant de remettre en place le filtre.

- Lorsque l'appareil n'est pas utilisé, assurez-vous qu'il est débranché, que l'eau est bien vidangée et qu'il est rangé dans son emballage d'origine en attendant la prochaine utilisation.
- En cas de dysfonctionnement ou de doute, n'essayez pas de réparer le ventilateur vous-même, cela pourrait provoquer un incendie ou un choc électrique.

CONSEILS POUR LE RECYCLAGE



S'il existe une réglementation pour l'élimination ou le recyclage des appareils électriques et électroniques dans votre pays, ce symbole sur le produit ou sur l'emballage indique que cet appareil ne doit pas être jeté avec les ordures ménagères. Vous devez le déposer dans un point de collecte pour le recyclage des équipements électriques et électroniques. La mise au rebut conforme aux règles protège l'environnement et la santé de vos semblables des conséquences négatives. Pour plus d'informations sur le recyclage et l'élimination de ce produit, veuillez contacter votre autorité locale ou votre service de recyclage des déchets ménagers.

FABRICANT ET IMPORTATEUR (UK)

Fabricant :

Chal-Tec GmbH, Wallstraße 16, 10179 Berlin, Allemagne.

Importateur pour la Grande Bretagne :

Berlin Brands Group UK Limited
PO Box 42
272 Kensington High Street
London, W8 6ND
United Kingdom

Estimado cliente:

Le felicitamos por la adquisición de este producto. Lea atentamente el siguiente manual y siga cuidadosamente las instrucciones de uso con el fin de evitar posibles daños. La empresa no se responsabiliza de los daños ocasionados por un uso indebido del producto o por haber desatendido las indicaciones de seguridad. Escanee el siguiente código QR para tener acceso al manual de instrucciones más actualizado y a información adicional sobre el producto.



ÍNDICE

Indicaciones de seguridad	30
Descripción del aparato	32
Utilización	33
Mantenimiento y limpieza	35
Indicaciones sobre la retirada del aparato	36
Fabricante e importador (Reino Unido)	36

DATOS TÉCNICOS

Número de artículo	10034629, 10034630
Suministro eléctrico	220-240 V~ 0/60 Hz
Consumo	65 W
Capacidad del depósito de agua	6 litri
Consumo de agua	1 litro all'ora

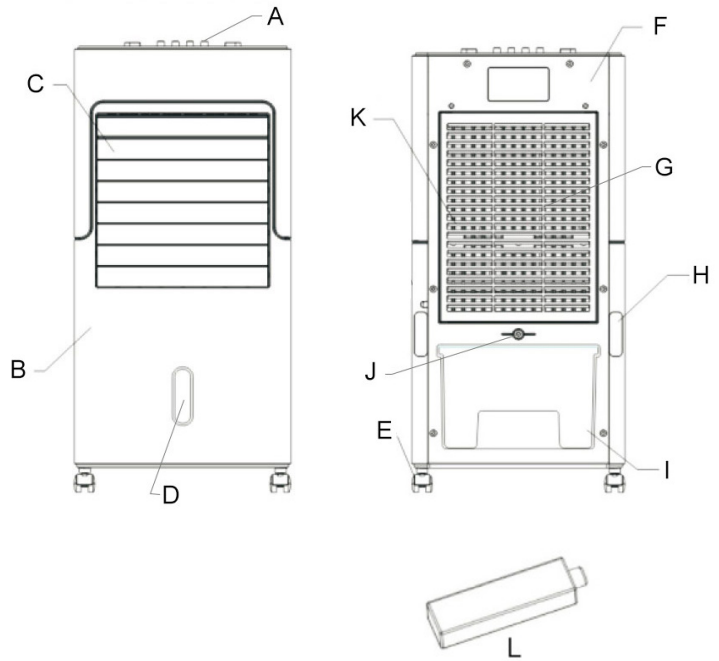
INDICACIONES DE SEGURIDAD

- Antes de utilizar el aparato, compruebe la tensión en la placa técnica del mismo. Conecte el aparato solamente a tomas de corriente que se adecuen a la tensión del mismo.
- Mantenga alejado el cable de superficies calientes y objetos puntiagudos.
- No coloque el cable de alimentación bajo una alfombra ni lo tape con otros objetos o tejidos. Coloque el cable de tal manera que nadie pueda pisarlo ni que quede colgando.
- No utilice el aparato si el cable de alimentación o el enchufe están dañados.
- Si el cable de alimentación o el enchufe están dañados, deberán ser sustituidos por el fabricante, un servicio técnico autorizado o una persona igualmente cualificada.
- Utilice este aparato solamente en espacios interiores.
- No cubra el aparato.
- Coloque el aparato en una superficie plana y estable.
- Asegúrese de que el aparato está apagado antes de conectar el enchufe a la toma de corriente.
- No toque el aparato, el enchufe ni el cable con las manos mojadas.
- No deje el aparato en marcha si no se encuentra bajo supervisión. Si no utiliza el aparato, apáguelo y desconecte el enchufe de la toma de corriente.
- Antes de limpiar o de realizar mantenimiento en el aparato, apáguelo y desconecte el enchufe de la toma de corriente.
- Para desconectar el aparato no tire del cable, sino del cuerpo del enchufe.
- Los niños mayores de 8 años y las personas con discapacidades físicas, sensoriales o psíquicas solamente podrán utilizar el aparato si han sido previamente instruidas sobre su uso y conocen las indicaciones de seguridad y los riesgos que entraña su uso.
- Utilice el aparato solamente según se describe en estas instrucciones.
- No encaje los dedos ni objetos en los orificios de ventilación.
- No coloque el aparato cerca de cortinas, manteles o telas similares. Podrían ser succionados por los ventiladores y dañarlos.
- No utilice el aparato en espacios húmedos, como baños.
- No utilice el aparato antes de montar las ruedas o si está colocado de lado.
- Evitare tuttavia un'umidità dell'aria eccessivamente elevata. Consigliamo un livello tra 40 e 50%. Un'umidità dell'aria eccessivamente elevata può causare muffa o problemi di salute.
- Posizionare il dispositivo solo su fondi resistenti a bagnato ed elevata umidità. Può capitare che nell'inserire o togliere il serbatoio dell'acqua cada qualche goccia. Se è così, rimuovere immediatamente le gocce con un

panno.

- Cambiare l'acqua nel serbatoio al massimo dopo 3 giorni.
- Desenrolle el cable completamente antes de utilizar el aparato.
- Asegúrese de que el aparato esté recto.
- Durante el funcionamiento, el aparato humedece el aire. Por ello, evite una humedad demasiado elevada. Le recomendamos una humedad entre 40-50 %. Demasiada humedad en el aire puede provocar moho o problemas de salud.
- Coloque el aparato solamente en superficies que no sean sensibles a la humedad o a humedad elevada. Puede ocurrir que al montar y desmontar el depósito de agua caigan un par de gotas. Si este fuera el caso, seque inmediatamente las gotas de agua.
- Cambie el agua del depósito como muy tarde cada 3 días.

DESCRIPCIÓN DEL APARATO



- A Panel de control
- B Parte delantera de la carcasa
- C Lamas
- D Indicador del nivel de agua
- E Ruedas

- H Compartimento para enrollar el cable
- I Depósito de agua
- J Tirador pequeño
- K Filtro
- L Acumulador de frío

UTILIZACIÓN

El aparato debe estar colocado sobre una superficie plana y estable. Si el aparato se pone en posición oblicua, puede averiarse. Si desea más frío, añada hielos a la cubitera en el recipiente superior como se describe en la imagen.

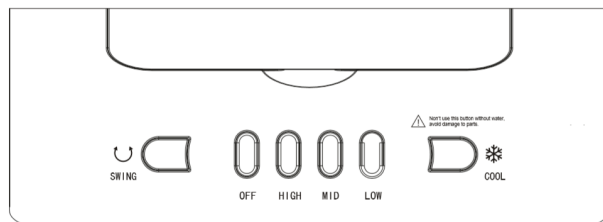


Nota: La cubitera debe mantenerse fuera del alcance de los niños para que estos no la ingieran.

- Conecte el enchufe a la toma de corriente. Asegúrese de que el enchufe esté bien conectado.
- Modo refrigeración (Botón COOL: No pulse este botón sin haber llenado el depósito de agua para evitar averías).
- La bomba de agua comienza con su actividad. La corriente de aire es más fría y húmeda. Asegúrese de que la válvula de salida del depósito de agua esté correctamente colocada. A continuación, añada agua fresca en el depósito. Observe el indicador de nivel de agua para evitar llenar el depósito en exceso o de manera insuficiente. Tras llenar el agua, pulse el botón COOL. Ahora el aparato generará aire frío. Si pulse de nuevo el botón COOL, se finaliza el funcionamiento.
- Si el enfriamiento del aire no es suficiente, puede añadir otra cubitera al depósito de agua. Para ello, retire la tapa del depósito de agua. No debe superarse la cantidad máxima de cubiteras o, de lo contrario, el aparato se averiará o se producirá una descarga eléctrica.
- Si utiliza un acumulador de frío en lugar de una cubitera, introduzca el acumulador de frío dentro abriendo la tapa del depósito de agua.

- Puede extraer completamente el depósito de agua, cambiar el agua o limpiar el depósito.

Botones del panel de control

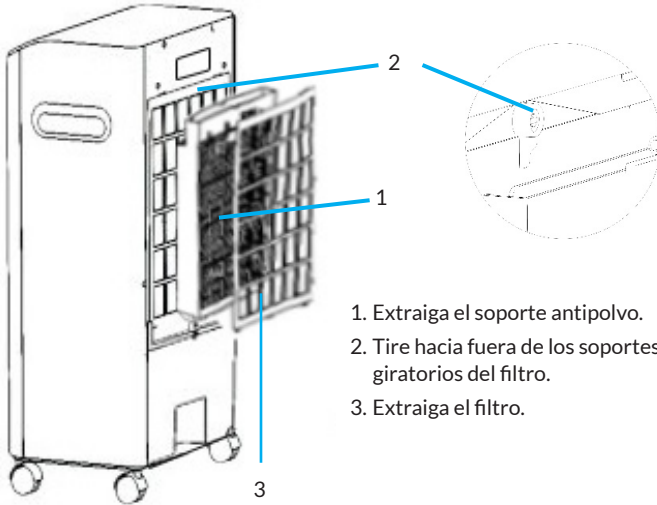


Tecla	Función
LOW	Iniciar ventilador a nivel bajo.
MID	Nivel medio
HIGH	Nivel alto
SWING	movimiento oscilante automático (horizontal)
OFF	Apagar aparato

Para apagar el aparato completamente, pulse el botón OFF y desenchúfelo.

MANTENIMIENTO Y LIMPIEZA

Cambio de filtro



Limpieza



ADVERTENCIA

Riesgo de descarga eléctrica

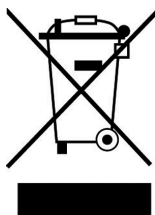
Desconecte siempre el enchufe de la toma de corriente y ponga fuera de servicio el ventilador antes de limpiarlo. No sumerja el aparato en agua.

- Desconecte siempre el enchufe de la toma de corriente y ponga fuera de servicio el ventilador antes de limpiarlo.
- Limpie las superficies exteriores del aparato con un paño suave y húmedo (no goteando).
- No utilice productos químicos de limpieza, como limpiadores o productos abrasivos.
- No permita que el interior se moje (sobre todo la placa de control), pues puede suponer un peligro.
- Después de un periodo prolongado de uso, asegúrese de cambiar el agua del depósito al menos una vez por semana. Recuerde también limpiar el filtro desatornillándolo y retirando su soporte. Puede lavarse en una solución jabonosa y luego secarse antes de volver a colocarlo.
- Cuando no utilice el aparato, asegúrese de que esté desenchufado, de que

se haya drenado toda el agua y de almacenarlo en su embalaje original para utilizarlo en un futuro.

- En caso de averías o problemas de funcionamiento, no intente reparar el aparato usted mismo, pues puede suponer peligro de incendio o descarga eléctrica.

INDICACIONES SOBRE LA RETIRADA DEL APARATO



Si en su país existe una disposición legal relativa a la eliminación de aparatos eléctricos y electrónicos, este símbolo estampado en el producto o en el embalaje advierte que no debe eliminarse como residuo doméstico. En lugar de ello, debe depositarse en un punto de recogida de reciclaje de aparatos eléctricos y electrónicos. Una gestión adecuada de estos residuos previene consecuencias potencialmente negativas para el medio ambiente y la salud de las personas. Puede consultar más información sobre el reciclaje y la eliminación de este producto contactando con su administración local o con su servicio de recogida de residuos.

FABRICANTE E IMPORTADOR (REINO UNIDO)

Fabricante:

Chal-Tec GmbH, Wallstraße 16, 10179 Berlín, Alemania.

Importador para Gran Bretaña:

Berlin Brands Group UK Limited
PO Box 42
272 Kensington High Street
London, W8 6ND
United Kingdom

Gentile Cliente,

La ringraziamo per aver acquistato il dispositivo. La preghiamo di leggere attentamente le seguenti istruzioni per l'uso e di seguirle per evitare possibili danni tecnici. Non ci assumiamo alcuna responsabilità per danni scaturiti da una mancata osservazione delle avvertenze di sicurezza e da un uso improprio del dispositivo. Scansionare il codice QR seguente, per accedere al manuale d'uso più attuale e per ricevere informazioni sul prodotto.



INDICE

Avvertenze di sicurezza	38
Descrizione del dispositivo	40
Utilizzo	41
Manutenzione e pulizia	43
Avviso di smaltimento	44
Produttore e importatore (UK)	44

DATI TECNICI

Numero articolo	10034629, 10034630
Alimentazione	220-240 V~ 0/60 Hz
Potenza assorbita	65 W
Capacità del serbatoio	6 litri
Consumo idrico	1 litro all'ora

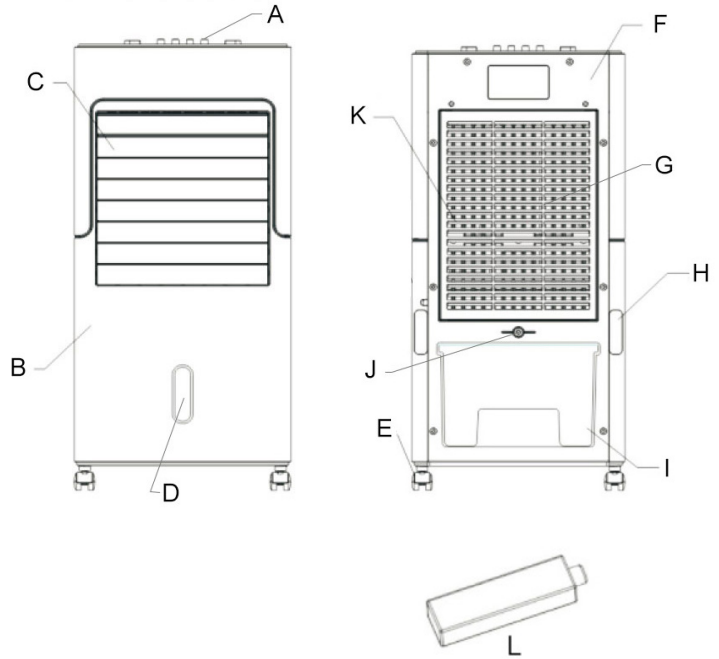
AVVERTENZE DI SICUREZZA

- Controllare la tensione sulla targhetta del dispositivo prima dell'utilizzo. Collegare il dispositivo solo a prese elettriche con tensione corrispondente.
- Tenere il cavo lontano da superfici bollenti e oggetti taglienti.
- Non far passare il cavo sotto a tappeti e non coprirlo con altri oggetti o tessuti. Posizionare il cavo in modo da non inciamparvi e da non restarvi impigliati.
- Non utilizzare il dispositivo se spina o cavo sono danneggiati.
- Se cavo o spina sono danneggiati, devono essere sostituiti dal produttore, da un'azienda tecnica autorizzata o da una persona con qualifica equivalente.
- Utilizzare il dispositivo solo in spazi chiusi.
- Non coprire il dispositivo.
- Posizionare il dispositivo su un fondo piano e stabile.
- Assicurarsi che il dispositivo sia spento, prima di inserire la spina nella presa elettrica.
- Non utilizzare il dispositivo con le mani bagnate e non toccare spina e cavo con le mani bagnate.
- Non lasciare il dispositivo privo di controllo mentre è in funzione. Spegnerlo il dispositivo e staccare la spina quando non è in uso.
- Staccare la spina prima di realizzare pulizia o manutenzione.
- Non staccare la spina tirando il cavo, ma tenendo saldamente la spina stessa.
- Bambini a partire da 8 anni e persone con limitate capacità fisiche e psichiche possono utilizzare il dispositivo solo se sono stati istruiti in precedenza sulle funzioni e sulle procedure di sicurezza da parte di una persona responsabile del loro controllo e comprendono i rischi connessi.
- Utilizzare il dispositivo solo secondo le modalità descritte in questo manuale.
- Non inserire dita o oggetti nelle aperture di ventilazione.
- Non posizionare il dispositivo vicino a tende, cortine, tovaglie o simili prodotti in tessuto. Potrebbero essere aspirati nel dispositivo e danneggiarlo.
- Non utilizzare il dispositivo in locali umidi, come bagni.
- Non utilizzare il dispositivo prima che le ruote siano montate e se si trova poggiato sul lato.
- Srotolare completamente il cavo prima dell'utilizzo.
- Assicurarsi che il dispositivo sia posizionato in piano.
- Durante il funzionamento, il dispositivo umidifica l'aria dell'ambiente.

Evitare tuttavia un'umidità dell'aria eccessivamente elevata. Consigliamo un livello tra 40 e 50%. Un'umidità dell'aria eccessivamente elevata può causare muffa o problemi di salute.

- Posizionare il dispositivo solo su fondi resistenti a bagnato ed elevata umidità. Può capitare che nell'inserire o togliere il serbatoio dell'acqua cada qualche goccia. Se è così, rimuovere immediatamente le gocce con un panno.
- Cambiare l'acqua nel serbatoio al massimo dopo 3 giorni.

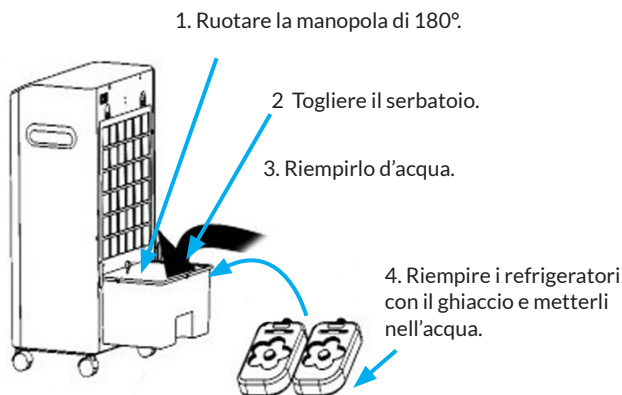
DESCRIZIONE DEL DISPOSITIVO



- | | | | |
|---|------------------------------------|---|----------------------|
| A | Pannello di controllo | H | Avvolgicavo |
| B | Lato frontale dell'alloggiamento | I | Serbatoio dell'acqua |
| C | Lamelle | J | Manopola piccola |
| D | Indicazione del livello dell'acqua | K | Filtro |
| E | Rotelle | L | Refrigeratore |
| F | Lato posteriore | | |
| G | Filtro antipolvere | | |

UTILIZZO

Il dispositivo deve essere posizionato su una superficie piana e stabile. Se il dispositivo è storto può danneggiarsi. Se si desidera un raffreddamento maggiore, mettere dei cubetti di ghiaccio nel vano superiore, come mostrato in immagine.

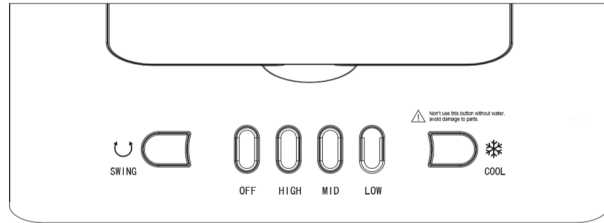


Nota: il refrigeratore deve essere tenuto fuori dalla portata dei bambini, per evitare che lo mettano in bocca.

- Inserire direttamente la spina nella presa elettrica. Assicurarsi che la spina sia ben salda nella presa.
- Funzione di raffreddamento (Tasto COOL: non premere questo tasto se non c'è acqua nel dispositivo, in modo da evitare danni).
- La pompa dell'acqua entra in funzione. La corrente d'aria diventa più fredda e umida. Assicurarsi che la valvola di rilascio del serbatoio sia ben posizionata. Mettere acqua fresca nel serbatoio. Tenere sotto controllo l'indicazione del livello dell'acqua, in modo da non riempire il serbatoio in modo eccessivo o insufficiente. Dopo aver aggiunto l'acqua, premere COOL. Il dispositivo emette aria fredda. Se si preme di nuovo COOL, si interrompe il funzionamento.
- Se il raffreddamento dell'aria non basta, è possibile aggiungere altri blocchi di ghiaccio nel serbatoio. A tal fine, togliere il coperchio del serbatoio. Non superare la quantità massima di blocchi di ghiaccio, altrimenti si potrebbe danneggiare il dispositivo o potrebbero risultare folgorazioni.
- Se si utilizza un refrigeratore al posto di un blocco di ghiaccio, inserirlo aprendo il coperchio del serbatoio.

- Il serbatoio può essere tolto del tutto per aggiungere acqua o per pulirlo.

Tasti sul pannello di controllo

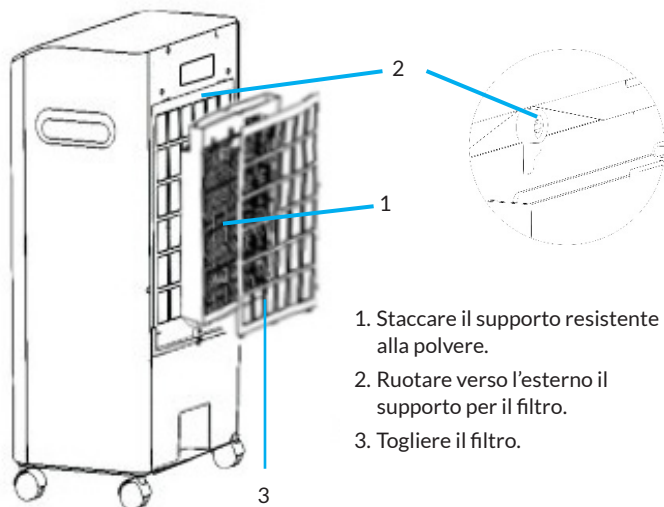


Tasto	Funzione
LOW	Avviare la ventola al livello più basso
MID	Livello medio
HIGH	Livello alto
SWING	Oscillazione automatica (orizzontale)
OFF	Spegnere il dispositivo

Per spegnere del tutto il dispositivo, premere OFF e staccare la spina.

MANUTENZIONE E PULIZIA

Sostituire il filtro



1. Staccare il supporto resistente alla polvere.
2. Ruotare verso l'esterno il supporto per il filtro.
3. Togliere il filtro.

Pulizia



AVVERTENZA

Pericolo di folgorazione

Staccare sempre la spina dalla presa elettrica e assicurarsi che la ventola sia spenta prima della pulizia. Non immergere il dispositivo in acqua.

- Staccare sempre la spina dalla presa elettrica e assicurarsi che la ventola sia spenta prima della pulizia. Non immergere il dispositivo in acqua.
- Pulire le superfici esterne del dispositivo con un panno morbido e umido (non bagnato).
- Non utilizzare prodotti per la pulizia chimici, come detersivi e abrasivi.
- Non lasciare che il vano interno (in particolare per il circuito stampato) si bagni, altrimenti si potrebbero correre pericoli.
- Se il dispositivo non viene utilizzato per lunghi periodi, cambiare l'acqua nel serbatoio almeno una volta alla settimana con acqua fresca e pulita. Ricordarsi anche di pulire il filtro, svitandolo e togliendolo dal suo supporto. Pulirlo in una soluzione saponosa delicata e lasciarlo asciugare prima di reinserirlo.
- Se il dispositivo non è in utilizzo, assicurarsi che la spina sia staccata, che

tutta l'acqua sia stata scaricata e rimetterlo nell'imballaggio originale fino al prossimo utilizzo.

- In caso di malfunzionamento o dubbi, non cercare di riparare il dispositivo in modo autonomo, altrimenti si corre il rischio di incendi e folgorazioni.

AVVISO DI SMALTIMENTO



Se nel proprio paese si applicano le regolamentazioni inerenti lo smaltimento di dispositivi elettrici ed elettronici, questo simbolo sul prodotto o sulla confezione segnala che questi prodotti non possono essere smaltiti con i rifiuti normali e devono essere portati a un punto di raccolta di dispositivi elettrici ed elettronici. Grazie al corretto smaltimento dei vecchi dispositivi si tutela il pianeta e la salute delle persone da possibili conseguenze negative. Informazioni riguardanti il riciclo e lo smaltimento di questi prodotti si ottengono presso l'amministrazione locale oppure il servizio di gestione dei rifiuti domestici.

PRODUTTORE E IMPORTATORE (UK)

Produttore:

Chal-Tec GmbH, Wallstraße 16, 10179 Berlino, Germania.

Importatore per la Gran Bretagna:

Berlin Brands Group UK Limited
PO Box 42
272 Kensington High Street
London, W8 6ND
United Kingdom



ONE@NCEPT