

KRAFTPROTZ

Getränkemixer
Drink Mixer
Blender à boissons
Batidora de bebidas
Mixer per bevande

10034518



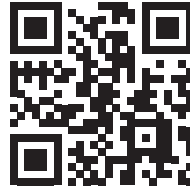
COOKINGCO
OOKINGCOO
KINGCOOKIN
INGCOOKING
COOKINGCO
OOKINGCOO
KINGCOOKIN
INGCOOKING

KLARSTEIN

www.klarstein.com

Sehr geehrter Kunde,

wir gratulieren Ihnen zum Erwerb Ihres Gerätes. Lesen Sie die folgenden Hinweise sorgfältig durch und befolgen Sie diese, um möglichen Schäden vorzubeugen. Für Schäden, die durch Missachtung der Hinweise und unsachgemäßen Gebrauch entstehen, übernehmen wir keine Haftung. Scannen Sie den QR-Code, um Zugriff auf die aktuellste Bedienungsanleitung und weitere Informationen rund um das Produkt zu erhalten.



INHALT

Sicherheitshinweise	4
Geräteübersicht	5
Benutzung	6
Reinigung und Pflege	7
Fehlersuche und Fehlerbehebung	7
Spezielle Entsorgungshinweise für Verbraucher in Deutschland	8
Hinweise zur Entsorgung	10
Hersteller & Importeur (UK)	10

TECHNISCHE DATEN

Artikelnummer	10034518
Stromversorgung	220 V~ 50 Hz
Leistungsaufnahme	300 W
Kapazität	1 Liter

SICHERHEITSHINWEISE

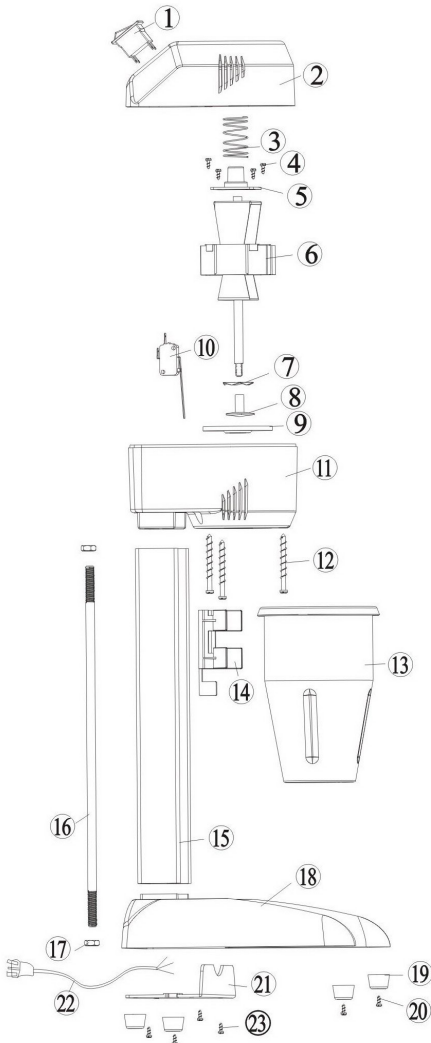
- Lesen Sie sich die Sicherheitshinweise sorgfältig durch und bewahren Sie sie zum späteren Gebrauch gut auf.
- Tauchen Sie die Gerätebasis niemals in Wasser oder andere Flüssigkeiten und spülen Sie sie nicht unter fließendem Wasser ab. Benutzen Sie zur Reinigung einen feuchten Lappen.
- Prüfen Sie vor der Benutzung die Spannung auf der Geräteplakette und schließen Sie das Gerät nur an Steckdosen an, die der Spannung des Geräts entsprechen.
- Um den eingebauten Schutzschalter nicht zu beschädigen oder zurückzusetzen, schließen Sie das Gerät nicht an eine zeitgesteuerte Steckdose an.
- Benutzen Sie das Gerät nicht wenn das Kabel, der Stecker oder einzelne Teile beschädigt sind.
- Falls das Netzkabel beschädigt ist, muss es vom Hersteller oder einem autorisierten Fachbetrieb oder einer ähnlich qualifizierten Person ersetzt werden.
- Stecken Sie während des Betriebs nicht ihr Finger oder andere Gegenstände in das Gerät. Die Messer sind sehr scharf!
- Falls die Messer feststecken, ziehen Sie den Stecker aus der Steckdose und entfernen Sie die Objekte, die das Messer blockieren.
- Kinder, physisch und körperlich eingeschränkte Menschen sollten das Gerät nur benutzen, wenn sie vorher von einer Aufsichtsperson ausführlich mit den Funktionen und den Sicherheitsvorkehrungen vertraut gemacht wurden.
- Achten Sie darauf, dass Kinder nicht mit dem Gerät spielen.
- Lassen Sie das Gerät während des Betriebs nicht unbeaufsichtigt.
- Schalten Sie das Gerät nicht ein und aus, indem Sie den Mixbehälter ab- oder anschrauben.
- Ziehen Sie immer den Stecker aus der Steckdose, bevor Sie das Gerät zusammenbauen oder auseinandernehmen oder Teile anpassen.
- Überschreiten Sie nicht die maximale Füllmenge, die am Glas markiert ist.
- Überschreiten Sie nicht die maximale Menge an Zutaten.
- Wenn Sie das Gerät nicht mehr benutzen, schalten Sie es aus und ziehen Sie den Stecker aus der Steckdose.
- Lassen Sie das Gerät während dem Betrieb nicht unbeaufsichtigt.
- Kinder ab 8 Jahren, psychisch, sensorisch und körperlich eingeschränkte Menschen dürfen das Gerät nur benutzen, wenn sie vorher von einer für sie verantwortlichen Aufsichtsperson ausführlich mit den Funktionen und den Sicherheitsvorkehrungen vertraut gemacht wurden und die damit verbundenen Risiken verstehen.



VORSICHT

Verletzungsgefahr! Berühren Sie nicht die Kanten der scharfen Messer, wenn Sie mit ihnen hantieren. Sie sind sehr scharf und könnten Ihre Finger verletzen. Fassen Sie keine beweglichen oder das Messer an, während das Gerät läuft oder der Stecker noch in der Steckdose steckt.

GERÄTEÜBERSICHT



- 1 Schalter
- 2 obere Abdeckung
- 3 Druckfeder
- 4 Einstellschraube
- 5 Druckfederpositionierungsteil
- 6 Motor
- 7 Edelstahlklinge
- 8 Plastik Klinge
- 9 Gummianterlage
- 10 Sicherheitsschalter
- 11 untere Abdeckung
- 12 Abdeckungspositionierungsschraube
- 13 Edelstahlbecher
- 14 Plastik-Becherhalterung
- 15 Mittelwelle
- 16 Gewindestab
- 17 Gewindestabmutter
- 18 Aluminiumfundament
- 19 Gummistandfüße
- 20 Befestigungsschraube der Gummistandfüße
- 21 Unterleiste
- 22 Netzkabel
- 23 Unterleistenmutter

BENUTZUNG

Geeignet für:

- wasserlösliche Materialien
- weiches und kleines Gemüse oder Früchte.

Benutzungshinweise

- Stecken Sie niemals metallische Gegenstände, wie beispielsweise Messer, Gabel, Löffel etc. in den Becher hinein.
- Schalten Sie das Gerät vor der Reinigung aus und ziehen Sie den Netzstecker aus der Steckdose, um Gefahren zu vermeiden.
- Verwenden Sie das Gerät niemals zum Kleinschneiden und versuchen Sie nicht, feste, nicht wasserlösliche Lebensmittel damit zu mixen.
- Stellen Sie vor dem Einschalten des Geräts sicher, dass der Becher richtig in der Halterung fixiert ist.
- Halten Sie die obere Abdeckung, sobald Sie das Gerät in Betrieb nehmen, leicht fest.
- Achten Sie darauf, dass Sie den Becher beim Befüllen nicht zu voll machen, da die Zutaten sonst beim Mixen überlaufen könnten.
- Wenn Sie die Zutaten vermischt haben, schalten Sie das Gerät aus. Nehmen Sie den Becher erst dann ab, wenn der Motor komplett aus ist.
- Achten Sie darauf, dass Sie nicht versehentlich den Schalter I/O berühren.

Milchshake (Beispiel)

1. Geben Sie einige Zutaten in den Becher: Wasser, Zucker und Vollmilch (Milchpulver).
2. Setzen Sie den Becher, nachdem Sie die Zutaten hinzugefügt haben, in die Becherhalterung ein.
3. Stecken Sie den Netzstecker in die Steckdose und bringen Sie den Schalter in die Position I.
4. Nach 5 Minuten ist alles fertig gemixt.

Hinweis: Wenn Sie Zutaten hinzufügen, fügen Sie eine ausreichende Menge an Wasser hinzu.

REINIGUNG UND PFLEGE

- Schalten Sie vor Reinigung und Wartung das Gerät aus (O) und ziehen Sie den Netzstecker aus der Steckdose.
- Reinigen Sie den Becher vorsichtig mit einem Schwamm oder Tuch und lassen Sie diesen an der Luft trocknen.
- Reinigen Sie das Motorgehäuse mit einem trockenen Tuch (niemals mit Wasser!). Sollten hartnäckige Verschmutzungen vorhanden sein, verwenden Sie ein leicht feuchtes Tuch mit neutralem Reinigungsmittel.

FEHLERSUCHE UND FEHLERBEHEBUNG


Sollte das Gerät nicht funktionieren, überprüfen Sie, ob:

- der Netzstecker in der Steckdose steckt,
- die Sicherung oder die automatische Abschaltsicherung ausgelöst wurden,
- das Gerät ausgeschaltet ist.

Sollte all dies nicht der Fall sein, wenden Sie sich für Reparaturen an den Kundendienst.

SPEZIELLE ENTSORGUNGSHINWEISE FÜR VERBRAUCHER IN DEUTSCHLAND

Entsorgen Sie Ihre Altgeräte fachgerecht. Dadurch wird gewährleistet, dass die Altgeräte umweltgerecht verwertet und negative Auswirkungen auf die Umwelt und menschliche Gesundheit vermieden werden. Bei der Entsorgung sind folgende Regeln zu beachten:

- Jeder Verbraucher ist gesetzlich verpflichtet, Elektro- und Elektronikaltgeräte (Altgeräte) sowie Batterien und Akkus getrennt vom Hausmüll zu entsorgen. Sie erkennen die entsprechenden Altgeräte durch folgendes Symbol der durchgestrichene Mülltonne (WEEE Symbol). 
- Sie haben Altbatterien und Altakkumulatoren, die nicht vom Altgerät umschlossen sind, sowie Lampen, die zerstörungsfrei aus dem Altgerät entnommen werden können, vor der Abgabe an einer Entsorgungsstelle vom Altgerät zerstörungsfrei zu trennen.
- Bestimmte Lampen und Leuchtmittel fallen ebenso unter das Elektro- und Elektronikgesetz und sind dementsprechend wie Altgeräte zu behandeln. Ausgenommen sind Glühlampen und Halogenlampen. Entsorgen Sie Glühlampen und Halogenlampen bitte über den Hausmüll, sofern Sie nicht das WEEE Symbol tragen.
- Jeder Verbraucher ist für das Löschen von personenbezogenen Daten auf dem Elektro- bzw. Elektronikgerät selbst verantwortlich.

Rücknahmepflicht der Vertreiber

Vertreiber mit einer Verkaufsfläche für Elektro- und Elektronikgeräte von mindestens 400 Quadratmetern sowie Vertreiber von Lebensmitteln mit einer Gesamtverkauffläche von mindestens 800 Quadratmetern, die mehrmals im Kalenderjahr oder dauerhaft Elektro- und Elektronikgeräte anbieten und auf dem Markt bereitstellen, sind verpflichtet,

1. bei der Abgabe eines neuen Elektro- oder Elektronikgerätes an einen Endnutzer ein Altgerät des Endnutzers der gleichen Geräteart, das im Wesentlichen die gleichen Funktionen wie das neue Gerät erfüllt, am Ort der Abgabe oder in unmittelbarer Nähe hierzu unentgeltlich zurückzunehmen und
2. auf Verlangen des Endnutzers Altgeräte, die in keiner äußeren Abmessung größer als 25 Zentimeter sind, im Einzelhandelsgeschäft oder in unmittelbarer Nähe hierzu unentgeltlich zurückzunehmen; die Rücknahme darf nicht an den Kauf eines Elektro- oder Elektronikgerätes geknüpft werden und ist auf drei Altgeräte pro Geräteart beschränkt.

- Bei einem Vertrieb unter Verwendung von Fernkommunikationsmitteln ist die unentgeltliche Abholung am Ort der Abgabe auf Elektro- und Elektronikgeräte der Kategorien 1, 2 und 4 gemäß § 2 Abs. 1 ElektroG, nämlich „Wärmeüberträger“, „Bildschirmgeräte“ (Oberfläche von mehr als 100 cm²) oder „Großgeräte“ (letztere mit mindestens einer äußeren Abmessung über 50 Zentimeter) beschränkt. Für andere Elektro- und Elektronikgeräte (Kategorien 3, 5, 6) ist eine Rückgabemöglichkeit in zumutbarer Entfernung zum jeweiligen Endnutzer zu gewährleisten.
- Altgeräte dürfen kostenlos auf dem lokalen Wertstoffhof oder in folgenden Sammelstellen in Ihrer Nähe abgegeben werden: www.take-e-back.de
- Für Elektro- und Elektronikgeräte der Kategorien 1, 2 und 4 an bieten wir auch die Möglichkeit einer unentgeltlichen Abholung am Ort der Abgabe. Beim Kauf eines Neugeräts haben sie die Möglichkeit eine Altgerät abholung über die Webseite auszuwählen.
- Batterien können überall dort kostenfrei zurückgegeben werden, wo sie verkauft werden (z. B. Super-, Bau-, Drogeriemarkt). Auch Wertstoff- und Recyclinghöfe nehmen Batterien zurück. Sie können Batterien auch per Post an uns zurücksenden. Altbatterien in haushaltsüblichen Mengen können Sie direkt bei uns von Montag bis Freitag zwischen 08:00 und 16:00 Uhr unter der folgenden Adresse unentgeltlich zurückgeben:

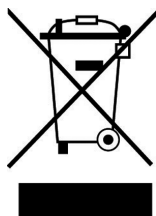
Chal-Tec Fulfillment GmbH
Norddeutschlandstr. 3
47475 Kamp-Lintfort

- Wichtig zu beachten ist, dass Lithiumbatterien aus Sicherheitsgründen vor der Rückgabe gegen Kurzschluss gesichert werden müssen (z. B. durch Abkleben der Pole).
- Finden sich unter der durchgestrichenen Mülltonne auf der Batterie zusätzlich die Zeichen Cd, Hg oder Pb ist das ein Hinweis darauf, dass die Batterie gefährliche Schadstoffe enthält. (»Cd« steht für Cadmium, »Pb« für Blei und »Hg« für Quecksilber).

Hinweis zur Abfallvermeidung

Indem Sie die Lebensdauer Ihrer Altgeräte verlängern, tragen Sie dazu bei, Ressourcen effizient zu nutzen und zusätzlichen Müll zu vermeiden. Die Lebensdauer Ihrer Altgeräte können Sie verlängern indem Sie defekte Altgeräte reparieren lassen. Wenn sich Ihr Altgerät in gutem Zustand befindet, könnten Sie es spenden, verschenken oder verkaufen.

HINWEISE ZUR ENTSORGUNG



Wenn es in Ihrem Land eine gesetzliche Regelung zur Entsorgung von elektrischen und elektronischen Geräten gibt, weist dieses Symbol auf dem Produkt oder auf der Verpackung darauf hin, dass dieses Produkt nicht im Hausmüll entsorgt werden darf. Stattdessen muss es zu einer Sammelstelle für das Recycling von elektrischen und elektronischen Geräten gebracht werden. Durch regelkonforme Entsorgung schützen Sie die Umwelt und die Gesundheit Ihrer Mitmenschen vor negativen Konsequenzen. Informationen zum Recycling und zur Entsorgung dieses Produkts, erhalten Sie von Ihrer örtlichen Verwaltung oder Ihrem Hausmüllentsorgungsdienst.

HERSTELLER & IMPORTEUR (UK)

Hersteller:

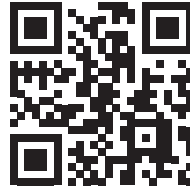
Chal-Tec GmbH, Wallstraße 16, 10179 Berlin, Deutschland.

Importeur für Großbritannien:

Berlin Brands Group UK Limited
PO Box 42
272 Kensington High Street
London, W8 6ND
United Kingdom

Dear Customer,

Congratulations on purchasing this equipment. Please read this manual carefully and take care of the following hints to avoid damages. Any failure caused by ignoring the items and cautions mentioned in the instruction manual are not covered by our warranty and any liability. Scan the QR code to get access to the latest user manual and other information about the product.



CONTENTS

Safety Instructions	12
Product Description	13
Use	14
Cleaning and Care	15
Troubleshooting	15
Disposal Considerations	16
Manufacturer & Importer (UK)	16

TECHNICAL DATA

Item number	10034518
Power supply	220 V~ 50 Hz
Power rating	300 W
Capacity	1 Liter

SAFETY INSTRUCTIONS

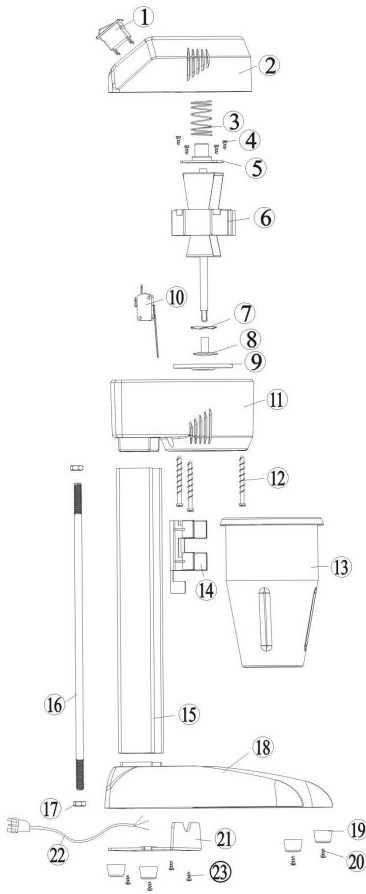
- Read this user manual carefully before you use the appliance and save it for future reference.
- Never immerse the motor unit in water or any other liquid, nor rinse it under the tap. Only use a moist cloth to clean the motor unit.
- Check if the voltage indicated on the appliance corresponds to the local mains voltage before you connect the appliance.
- To avoid a hazardous situation due to inadvertent resetting of the thermal cut-out, never connect this appliance to a timer switch.
- Do not use the appliance if the mains cord, the plug or other parts are damaged.
- If the mains cord is damaged, you must have it replaced by supplier, or a service centre or similarly qualified persons in order to avoid a hazard.
- Never reach into the blender beaker with your fingers or an object while the appliance is plugged in or operates. The cutting edges of the blade unit are very sharp.
- If the blade unit gets stuck, unplug the appliance before you remove the ingredients that block the blade unit.
- This appliance is not intended for use by persons (including children) with reduced physical, sensory or mental capabilities, or lack of experience and knowledge, unless they have been given supervision or instruction concerning use of the appliance by a person responsible for their safety.
- Children should be supervised to ensure that they do not play with the appliance.
- Never let the appliance operate unattended.
- Never use the mixing jug to switch the appliance on and off.
- Always unplug the appliance before you assemble, disassemble or make adjustments to any of the parts.
- Do not exceed the maximum level indicated on the glass jug.
- Do not exceed the maximum amount of ingredients.
- Switch it off and pull the plug out from power outlet when not in use or before cleaning.
- Do not make the appliance operating with no supervisory.
- This device may be only used by children 8 years old or older and persons with limited physical, sensory and mental capabilities and / or lack of experience and knowledge, provided that they have been instructed in use of the device by a responsible person who understands the associated risks.



CAUTION

Risk of injury! Do not touch the edges of sharp knives when handling them. You're very sharp and could hurt your fingers. Do not touch the blade or removable parts while plug in the electricity.

PRODUCT DESCRIPTION



- 1.switch
- 2.top cover
- 3.spring
- 4.positioning screw
- 5.spring positioning piece
- 6.motor
- 7.S/S blade
- 8.plastic blade
- 9.white rubber pad
- 10.safety switch
- 11.bottom cover
- 12.cover positioning screw
- 13.S/S cup
- 14.plastic cup bracket
- 15centre shaft
- 16.threaded rod
- 17.threaded rod nut
- 18.Aluminum foundation
- 19.rubber feet
- 20.rubber feet screw
- 21.bottom board
- 22.power cord
- 23.bottom board nut

USE

Sphere of application

- materials that is soluble in water.
- some soft and small legume .

Important Safeguards

- Never put any metal things in the cup, such as: knife, fork, soup spoon, etc.
- Please make sure it's power off first when take the cup for cleaning to prevent from danger.
- Never use it for cutting something in pieces or blending some solid food that is insoluble in water.
- Please make sure whether the container is safely connected and fixed with the machine first before starting to work.
- When it starts to work, because of the high speed of motor, please hold the top cover slightly.
- When it's operating, please put probe materials in the cup to prevent from overflow when it's blending.
- When you would like to pour the food, please turn off the power source firstly, and take off the cup when the motor is stopped running.
- Please pay attention all the time whether you touch the switch careless before or after the machine works.

Milkshake (Example)

1. Add some materials: water, sugar and pure milk (powdered milk).
2. Put the blend cup on the bracket of the milk shake machine after putting all well prepared materials in the cup.
3. Connect the electric power source, turn on the switch.
4. Fine blended after about 5 seconds.

Note: when putting materials, please be with proper capacity of water.

CLEANING AND CARE

- When maintaining or cleaning, please make sure the outlet is unplugged, and the switch must stay at "off".
- Please clean the cup by sponge or cloth carefully, and take it for airing.
- Please clean the motor base and bearing by dry cloth (NEVER cleaned by water). If it's a little difficult for wiping, please do it after cleaning by neutral lotion.

TROUBLESHOOTING

When it can't work, please check:

- whether the outlet is unplugged.
- whether the fuse or automatic switch is dropped off.
- whether it's power off.

If it's all right after checking all, please send it to repair center, don't repair it by yourself.

DISPOSAL CONSIDERATIONS



If there is a legal regulation for the disposal of electrical and electronic devices in your country, this symbol on the product or on the packaging indicates that this product must not be disposed of with household waste. Instead, it must be taken to a collection point for the recycling of electrical and electronic equipment. By disposing of it in accordance with the rules, you are protecting the environment and the health of your fellow human beings from negative consequences. For information about the recycling and disposal of this product, please contact your local authority or your household waste disposal service.

MANUFACTURER & IMPORTER (UK)

Manufacturer:

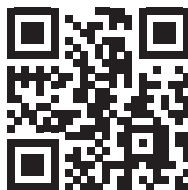
Chal-Tec GmbH, Wallstrasse 16, 10179 Berlin, Germany.

Importer for Great Britain:

Berlin Brands Group UK Limited
PO Box 42
272 Kensington High Street
London, W8 6ND
United Kingdom

Chère cliente, cher client,

Toutes nos félicitations pour l'acquisition de ce nouvel appareil. Veuillez lire attentivement et respecter les instructions de ce mode d'emploi afin d'éviter d'éventuels dommages. Nous ne saurions être tenus pour responsables des dommages dus au non-respect des consignes et à la mauvaise utilisation de l'appareil. Scannez le QR-Code pour obtenir la dernière version du mode d'emploi ainsi que d'autres informations concernant le produit.



SOMMAIRE

Consignes de sécurité	18
Aperçu de l'appareil	19
Utilisation	20
Nettoyage et entretien	21
Identification et résolution des problèmes	21
Informations sur le recyclage	22
Fabricant et importateur (UK)	22

FICHE TECHNIQUE

Numéro d'article	10034518
Alimentation	220 V~ 50 Hz
Puissance	300 W
Capacité	1 litre

CONSIGNES DE SÉCURITÉ

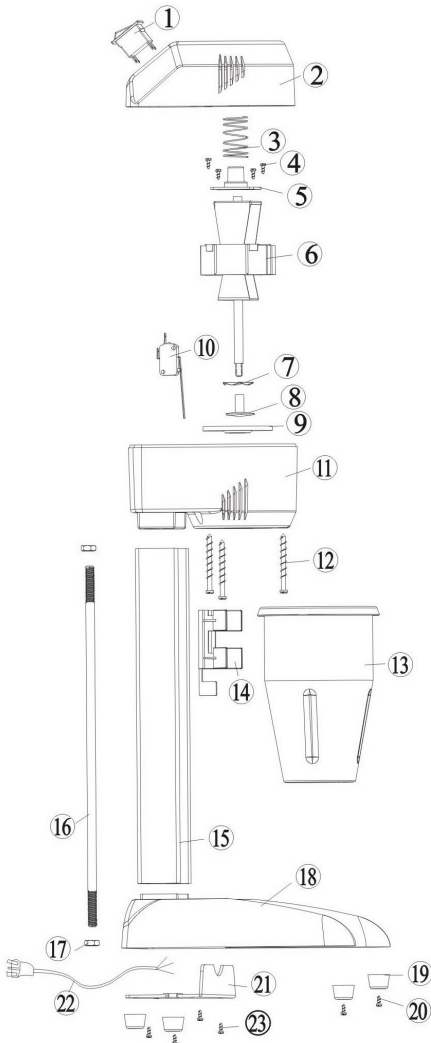
- Lisez attentivement les consignes de sécurité et conservez-les pour vous y référer ultérieurement.
- Ne plongez jamais le socle de l'appareil dans de l'eau ou d'autres liquides et ne le rincez pas à l'eau courante. Utilisez un chiffon humide pour le nettoyage.
- Avant utilisation, vérifiez la tension indiquée sur l'étiquette de l'appareil et ne branchez l'appareil que sur des prises correspondant à la tension de l'appareil.
- Pour éviter d'endommager ou de déclencher le disjoncteur intégré, ne connectez pas l'appareil à une prise temporisée.
- N'utilisez pas l'appareil si le câble, la fiche ou des pièces sont endommagés.
- Si le cordon d'alimentation est endommagé, il doit être remplacé par le fabricant, un spécialiste agréé ou une personne de même qualification.
- N'insérez pas vos doigts ou d'autres objets dans l'appareil pendant le fonctionnement. Les couteaux sont très tranchants !
- Si les lames sont coincées, retirez la fiche de la prise et retirez les objets qui bloquent la lame.
- Les enfants et les personnes physiquement handicapées ne doivent utiliser l'appareil que s'ils ont été familiarisés à l'avance avec les fonctions et les mesures de sécurité par un responsable.
- Ne laissez pas les enfants jouer avec l'appareil.
- Ne laissez pas l'appareil sans surveillance pendant le fonctionnement.
- Ne mettez pas l'appareil sous et hors tension en dévissant ou vissant le bol mélangeur.
- Débranchez toujours la fiche de la prise avant de monter ou de démonter l'appareil ou de régler les pièces.
- Ne dépassez pas la capacité maximale indiquée sur le gobelet.
- Ne dépassez pas la quantité maximale d'ingrédients.
- Lorsque vous arrêtez d'utiliser l'appareil, éteignez-le et débranchez-le de la prise.
- Ne laissez pas l'appareil sans surveillance pendant le fonctionnement.
- Les enfants âgés de 8 ans ou plus, les personnes ayant des capacités mentales, sensorielles ou physiques réduites ne sont autorisés à utiliser l'appareil que s'ils ont été parfaitement familiarisés avec les fonctions et les mesures de sécurité par un responsable et s'ils comprennent les risques encourus.



ATTENTION

Risque de blessure ! Ne touchez pas les bords des couteaux lorsque vous les manipulez. Ils sont très tranchants et pourraient vous blesser aux doigts. Ne touchez aucun couteau en mouvement ni lorsque l'appareil est en marche ou que la fiche est encore dans la prise.

APERÇU DE L'APPAREIL



- 1 Interrupteur
- 2 Capot supérieur
- 3 Ressort de compression
- 4 Vis de réglage
- 5 Pièce de positionnement de ressort de compression
- 6 Moteur
- 7 Couteaux en inox
- 8 Lames en plastique
- 9 Tapis en caoutchouc
- 10 Interrupteur de sécurité
- 11 Cache inférieur
- 12 Vis de positionnement du couvercle
- 13 Gobelet en inox
- 14 Support de gobelet en plastique
- 15 Arbre central
- 16 Tige filetée
- 17 Ecrin de la tige filetée
- 18 Socle en aluminium
- 19 Pieds de support en caoutchouc
- 20 Fis de fixation des pieds en caoutchouc
- 21 Profil bas
- 22 Câble secteur
- 23 Ecrin de profil bas

UTILISATION

Convient pour :

- Matières solubles dans l'eau
- Légumes et fruits mous et petits.

Consignes d'utilisation

- N'insérez jamais d'objets métalliques tels que des couteaux, fourchettes, cuillères etc. dans le gobelet.
- Éteignez l'appareil avant de le nettoyer et débranchez le cordon d'alimentation de la prise pour éviter tout danger.
- N'utilisez jamais l'appareil pour hacher et n'essayez pas de mélanger des aliments solides, non solubles dans l'eau.
- Avant d'allumer l'appareil, assurez-vous que le gobelet est correctement fixé dans le support.
- Tenez légèrement le capot supérieur lorsque vous démarrez l'appareil.
- Veillez à ne pas trop remplir le gobelet pour que les ingrédients ne débordent pas pendant le mélange.
- Lorsque vous avez mélangé les ingrédients, éteignez l'appareil. Ne retirez le gobelet que lorsque le moteur est complètement arrêté.
- Veillez à ne pas toucher accidentellement le commutateur I / O.

Milkshake (exemple)

1. Mettez quelques ingrédients dans le gobelet : eau, sucre et lait entier (lait en poudre).
2. Après avoir ajouté les ingrédients, placez le gobelet dans le porte-gobelet.
3. Branchez le cordon d'alimentation dans la prise et mettez l'interrupteur en position I.
4. Au bout de 5 minutes, c'est prêt.

Remarque : Lorsque vous ajoutez des ingrédients, ajoutez suffisamment d'eau.

NETTOYAGE ET ENTRETIEN

- Avant le nettoyage et la maintenance, éteignez l'appareil (O) et débranchez la fiche de la prise.
- Nettoyez délicatement le gobelet avec une éponge ou un chiffon et laissez sécher à l'air.
- Nettoyez le boîtier du moteur avec un chiffon sec (jamais avec de l'eau !). En cas de résidus tenaces, utilisez un chiffon légèrement humide avec un détergent neutre.

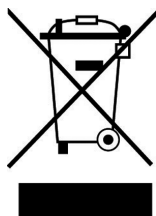
IDENTIFICATION ET RÉOLUTION DES PROBLÈMES

Si l'appareil ne fonctionne pas, vérifiez que :

- La fiche est bien branchée dans la prise,
- Le fusible ou l'arrêt automatique e sécurité ne s'est pas déclenché,
- L'appareil est bien allumé.

Si ces vérifications ne suffisent pas, contactez le service clientèle.

INFORMATIONS SUR LE RECYCLAGE



S'il existe une réglementation pour l'élimination ou le recyclage des appareils électriques et électroniques dans votre pays, ce symbole sur le produit ou sur l'emballage indique que cet appareil ne doit pas être jeté avec les ordures ménagères. Vous devez le déposer dans un point de collecte pour le recyclage des équipements électriques et électroniques. La mise au rebut conforme aux règles protège l'environnement et la santé de vos semblables des conséquences négatives. Pour plus d'informations sur le recyclage et l'élimination de ce produit, veuillez contacter votre autorité locale ou votre service de recyclage des déchets ménagers.

FABRICANT ET IMPORTATEUR (UK)

Fabricant :

Chal-Tec GmbH, Wallstraße 16, 10179 Berlin, Allemagne.

Importateur pour la Grande Bretagne :

Berlin Brands Group UK Limited
PO Box 42
272 Kensington High Street
London, W8 6ND
United Kingdom

Estimado cliente:

Le felicitamos por la compra de este producto y le agradecemos su confianza. Lea atentamente el manual de instrucciones para evitar posibles daños. No nos responsabilizamos de los daños causados si no se han tenido en cuenta las instrucciones de este manual. Escanee el código QR para descargar el manual de instrucciones más reciente en su idioma y más informaciones acerca de este producto.



ÍNDICE

Instrucciones de seguridad	24
Aperçu de l'appareil	25
Uso	26
Limpieza y mantenimiento	27
Resolución de problemas	27
Indicaciones sobre la retirada del aparato	28
Fabricante e importador (Reino Unido)	28

DATOS TÉCNICOS

Número del artículo	10034518
Potencia	220 V~ 50 Hz
Potencia	300 W
Capacidad 1 litro	1 litro

INSTRUCCIONES DE SEGURIDAD

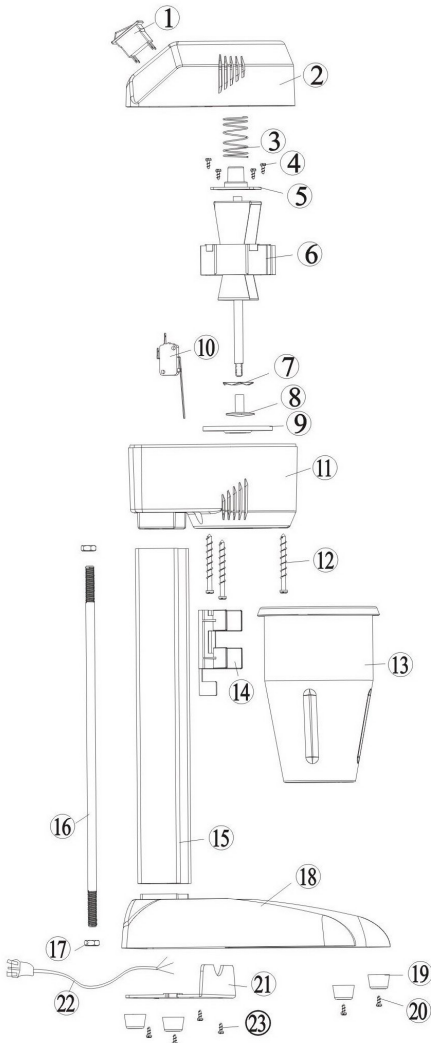
- Lea atentamente este manual de instrucciones y consérvelo para posteriores consultas.
- No sumerja el aparato en agua u otros líquidos y no lo aclare bajo el grifo. Para limpiarlo utilice un paño húmedo.
- Compruebe que el voltaje de la corriente eléctrica es la correspondiente al voltaje del aparato.
- No conecte el aparato a un temporizador de corriente, para evitar accidentes con encendidos automáticos.
- No utilice el aparato si el cable, el enchufe o alguna pieza están dañadas.
- En el caso de que el cable esté dañado, debe dirigirse al fabricante, a un servicio autorizado o a una persona cualificada que pueda reparar el daño.
- Nunca meta los dedos o cualquier otro utensilio durante el funcionamiento del aparato. ¡Las cuchillas están muy afiladas!
- En el caso de que las cuchillas se queden atascadas, desenchufe el aparato y después retire el objeto que estaba bloqueándolas.
- Los niños y las personas con limitaciones sensoriales, mentales y corporales deben utilizar el aparato bajo la responsabilidad de un adulto.
- No deje a los niños jugar con el aparato.
- No deje el aparato desatendido mientras esté en funcionamiento.
- No use la jarra para encender y apagar el aparato.
- Desenchufe siempre el aparato antes de montar, desmontar o manejar cualquier pieza.
- No sobrepase la cantidad que aparece marcada en la jarra.
- No supere la cantidad máxima de ingredientes.
- Cuando termine de usar el aparato, apáguelo y desenchúfelo.
- No deje el aparato funcionando desatendido.
- Los niños a partir de 8 años y las personas con limitaciones sensoriales, mentales y corporales deben utilizar el aparato bajo la responsabilidad de un adulto que conozca el manejo y las funciones del aparato, así como las normas de seguridad y los posibles riesgos.



ATENCIÓN

¡Riesgo de herida! No toque los filos de las cuchillas cuando las esté manejando. Están muy afiladas y puede cortarse los dedos. No toque las cuchillas ni ninguna otra pieza mientras el aparato está funcionando o enchufado.

APERÇU DE L'APPAREIL



- 1 Interruptor
- 2 Cubierta superior
- 3 Muelle a presión
- 4 Tornillos de sujeción
- 5 Engranaje para el muelle de presión
- 6 Motor
- 7 Cuchilla de acero inoxidable
- 8 Cuchilla de goma
- 9 Base de goma
- 10 Interruptor de seguridad
- 11 Cubierta inferior
- 12 Tornillos de sujeción para la cubierta
- 13 Vaso de acero inoxidable
- 14 Soporte plástico para el vaso
- 15 Estructura
- 16 Perno con doble rosca
- 17 Encaje para el perno
- 18 Pie de aluminio
- 19 Patas de goma
- 20 Tornillos de fijación para las patas de goma
- 21 Parte inferior
- 22 Cable de red
- 23 Sujeción para la parte inferior

USO

Diseñado para:

- Materiales solubles en agua
- Trozos blando y pequeños de fruta o verdura.

Instrucciones de uso

- No introduzca nunca utensilios de metal, como cuchillos, tenedores, cucharas, etc. en el vaso.
- Desenchufe el aparato antes de limpiarlo. Desconecte el enchufe para evitar accidentes.
- No utilice el aparato para picar ni intente batir alimentos duros y/o no solubles.
- Antes de encender el aparato asegúrese de que el vaso está bien encajado.
- Sujete la cubierta superior cuando el aparato entre en funcionamiento.
- Asegúrese de no llenar el vaso hasta el límite ya que los ingredientes podrían salirse del recipiente.
- Una vez haya batido los ingredientes, retire el vaso cuando el motor esté completamente parado.
- Asegúrese de no tocar el interruptor I/O sin querer.

Batido (ejemplo)

1. Ponga en el vaso los ingredientes: agua, azúcar, leche entera en polvo.
2. Después de introducir los ingredientes inserte el vaso en su soporte.
3. Enchufe el aparato y ponga el interruptor en posición I.
4. Después de 5 minutos está listo.

Nota: Si añade alimentos sólidos, añada también la cantidad suficiente de agua

LIMPIEZA Y MANTENIMIENTO

- Antes de la limpieza apague el aparato (O) y desenchúfelo.
- Limpie el vaso con un estropajo o un paño y déjelo secar al aire.
- Limpie la estructura con un trapo seco (¡nunca lo moje!). En el caso de que tenga que retirar suciedad incrustada utilice un paño húmedo y un jabón neutro

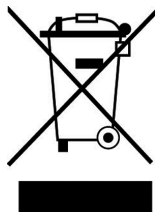
RESOLUCIÓN DE PROBLEMAS

Si el aparato no funciona compruebe que:

- El aparato está enchufado
- El enchufe de seguridad o el automático no están encendidos
- El aparato no esté apagado

Si no es ninguno de estos errores, contacte con el servicio de atención al cliente.

INDICACIONES SOBRE LA RETIRADA DEL APARATO



Si en su país existe una disposición legal relativa a la eliminación de aparatos eléctricos y electrónicos, este símbolo estampado en el producto o en el embalaje advierte que no debe eliminarse como residuo doméstico. En lugar de ello, debe depositarse en un punto de recogida de reciclaje de aparatos eléctricos y electrónicos. Una gestión adecuada de estos residuos previene consecuencias potencialmente negativas para el medio ambiente y la salud de las personas. Puede consultar más información sobre el reciclaje y la eliminación de este producto contactando con su administración local o con su servicio de recogida de residuos.

FABRICANTE E IMPORTADOR (REINO UNIDO)

Fabricante:

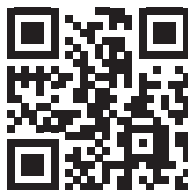
Chal-Tec GmbH, Wallstraße 16, 10179 Berlín, Alemania.

Importador para Gran Bretaña:

Berlin Brands Group UK Limited
PO Box 42
272 Kensington High Street
London, W8 6ND
United Kingdom

Gentile Cliente,

La ringraziamo per aver acquistato il dispositivo. La preghiamo di leggere attentamente le seguenti istruzioni per l'uso e di seguirle per evitare possibili danni tecnici. Non ci assumiamo alcuna responsabilità per danni scaturiti da una mancata osservazione delle avvertenze di sicurezza e da un uso improprio del dispositivo. Scansionare il codice QR seguente, per accedere al manuale d'uso più attuale e per ricevere informazioni sul prodotto.



INDICE

Avvertenze di sicurezza	30
Descrizione del dispositivo	31
Utilizzo	32
Pulizia e manutenzione	33
Ricerca e correzione degli errori	33
Avviso di smaltimento	34
Produttore e importatore (UK)	34

DATI TECNICI

Numero articolo	10034518
Alimentazione	220 V~ 50 Hz
Potenza assorbita	300 W
Capacità	1 litro

AVVERTENZE DI SICUREZZA

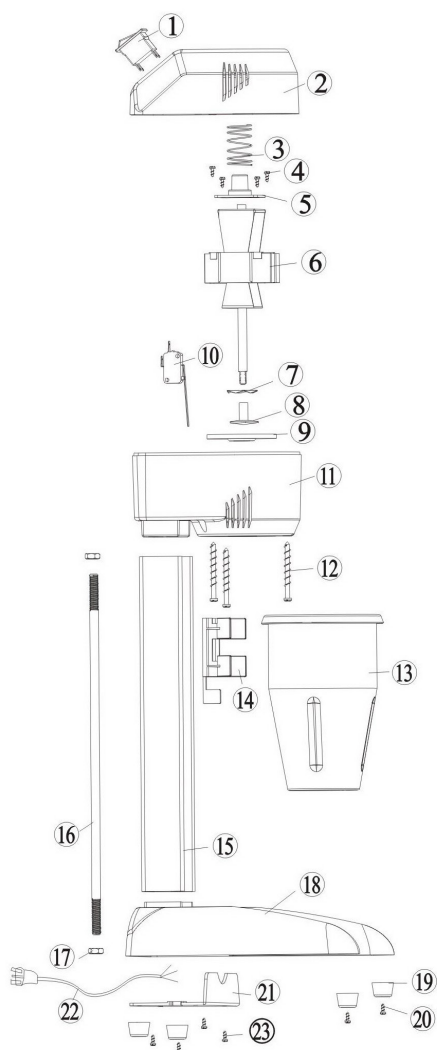
- Leggere attentamente tutte le avvertenze di sicurezza e conservare il manuale per future consultazioni.
- Non immergere mai la base del dispositivo in acqua o altri liquidi e non pulirla sotto ad acqua corrente. Utilizzare un panno umido per la pulizia.
- Prima dell'utilizzo, controllare la tensione sulla targhetta del dispositivo. Collegare il dispositivo solo a prese elettriche con tensione corrispondente a quella del dispositivo.
- Per non danneggiare o resettare l'interruttore di sicurezza integrato, non collegare il dispositivo a prese elettriche temporizzate.
- Non utilizzare il dispositivo se cavo o singoli componenti sono danneggiati.
- Se il cavo di alimentazione è danneggiato, deve essere sostituito dal produttore, da un'azienda tecnica autorizzata o da una persona con qualifica equivalente.
- Non inserire dita o oggetti nel dispositivo mentre è in funzione. Le lame sono molto affilate!
- Se le lame si bloccano, staccare la spina e rimuovere l'oggetto che le blocca.
- I bambini a partire da 8 anni e persone con limitate capacità fisiche e psichiche possono utilizzare il dispositivo solo se sono stati istruiti da una persona responsabile del loro controllo riguardo alle funzioni e alle procedure di sicurezza.
- Assicurarsi che i bambini non giochino con il dispositivo.
- Non lasciare il dispositivo privo di controllo mentre è in funzione.
- Non spegnere e accendere il dispositivo avvitando e svitando il contenitore del mixer.
- Staccare sempre la spina, prima di smontare il dispositivo o regolare componenti.
- Non superare mai l'indicazione di livello di riempimento massimo indicata sul bicchiere.
- Non superare mai l'indicazione di quantità massima degli ingredienti.
- Quando non si utilizza più il dispositivo, spegnerlo e staccare la spina.
- Non lasciare il dispositivo privo di controllo mentre è in funzione.
- Bambini a partire da 8 anni e persone con limitate capacità fisiche e psichiche possono utilizzare il dispositivo solo se sono stati istruiti da una persona responsabile del loro controllo riguardo alle funzioni e alle procedure di sicurezza e comprendono i rischi connessi.



ATTENZIONE

Pericolo di lesione! Non toccare i bordi delle lame quando le si maneggia. Sono molto affilati e possono causare lesioni alle dita. Non toccare componenti mobili o lame mentre il dispositivo è in funzione o se la spina è ancora collegata alla presa elettrica.

DESCRIZIONE DEL DISPOSITIVO



- 1 Interruttore
- 2 Copertura superiore
- 3 Molla a pressione
- 4 Vite di regolazione
- 5 Componente di posizionamento molla a pressione
- 6 Motore
- 7 Lama di acciaio inox
- 8 Lama di plastica
- 9 Appoggio di gomma
- 10 Interruttore di sicurezza
- 11 Copertura inferiore
- 12 Vite di posizionamento copertura
- 13 Bicchiere di acciaio inox
- 14 Supporto bicchiere di plastica
- 15 Albero centrale
- 16 Asta filettata
- 17 Dado asta filettata
- 18 Base di alluminio
- 19 Piedi di gomma
- 20 Vite di fissaggio per piedi di gomma
- 21 Barra inferiore
- 22 Cavo di alimentazione
- 23 Dado barra inferiore

UTILIZZO

Adatto per:

- Materiale solubili in acqua
- Frutti e verdure morbidi e di piccole dimensioni

Avvertenze sull'utilizzo:

- Non inserire mai oggetti metallici, come ad es. coltelli, forchette, cucchiari, ecc. nel bicchiere.
- Spegnere il dispositivo prima della pulizia e staccare la spina, in modo da evitare pericoli.
- Non utilizzare il dispositivo per sminuzzare e non cercare di miscelare alimenti duri e non solubili in acqua.
- Prima dell'accensione, assicurarsi che il bicchiere sia ben fissato al supporto.
- Tenere saldamente la copertura quando si attiva il dispositivo.
- Assicurarsi di non riempire troppo il bicchiere, altrimenti potrebbe strabordare mentre si miscela.
- Assicurarsi di non toccare inavvertitamente l'interruttore I/O.

Milkshake (esempio)

1. Mettere gli ingredienti nel bicchiere: acqua, zucchero e latte intero (in polvere).
2. Posizionare il bicchiere nel supporto dopo aver inserito gli ingredienti.
3. Collegare la spina e mettere l'interruttore in posizione I.
4. Dopo 5 minuti il frullato è pronto.

Nota: quando si inseriscono gli ingredienti, aggiungere anche una quantità d'acqua sufficiente.

PULIZIA E MANUTENZIONE

- Spegner il dispositivo (O) e staccare la spina prima della pulizia.
- Pulire con cura il bicchiere utilizzando una spugna o un panno e lasciarlo asciugare all'aria.
- Pulire l'alloggiamento del motore con un panno asciutto (mai con acqua!). Se c'è sporco ostinato, utilizzare un panno leggermente inumidito con un detergente neutro.

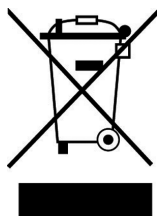
RICERCA E CORREZIONE DEGLI ERRORI

Se il dispositivo non funziona, controllare quanto segue:

- La spina non è ben collegata.
- Il fusibile o la sicura di spegnimento automatico si sono attivati.
- Il dispositivo è spento

Se non è così, rivolgersi al servizio di assistenza ai clienti per eventuali riparazioni.

AVVISO DI SMALTIMENTO



Se nel proprio paese si applicano le regolamentazioni inerenti lo smaltimento di dispositivi elettrici ed elettronici, questo simbolo sul prodotto o sulla confezione segnala che questi prodotti non possono essere smaltiti con i rifiuti normali e devono essere portati a un punto di raccolta di dispositivi elettrici ed elettronici. Grazie al corretto smaltimento dei vecchi dispositivi si tutela il pianeta e la salute delle persone da possibili conseguenze negative. Informazioni riguardanti il riciclo e lo smaltimento di questi prodotti si ottengono presso l'amministrazione locale oppure il servizio di gestione dei rifiuti domestici.

PRODUTTORE E IMPORTATORE (UK)

Produttore:

Chal-Tec GmbH, Wallstraße 16, 10179 Berlino, Germania.

Importatore per la Gran Bretagna:

Berlin Brands Group UK Limited
PO Box 42
272 Kensington High Street
London, W8 6ND
United Kingdom



KLARSTEIN