

KRAFTPAKET KRAFTPAKET II

Getränke-Mixer

Drink Mixer

Mezclador de bebidas

Mélangeur de boissons

Mixer per bevande

10034456 10034457



COOKINGCO
OOKINGCOO
KINGCOOKIN
INGCOOKING
COOKINGCO
OOKINGCOO
KINGCOOKIN
INGCOOKING

KLARSTEIN

www.klarstein.com

Sehr geehrter Kunde,

wir gratulieren Ihnen zum Erwerb Ihres Gerätes. Lesen Sie die folgenden Hinweise sorgfältig durch und befolgen Sie diese, um möglichen Schäden vorzubeugen. Für Schäden, die durch Missachtung der Hinweise und unsachgemäßen Gebrauch entstehen, übernehmen wir keine Haftung. Scannen Sie den folgenden QR-Code, um Zugriff auf die aktuellste Bedienungsanleitung und weitere Informationen rund um das Produkt zu erhalten.



INHALTSVERZEICHNIS

Sicherheitshinweise	4
Geräteübersicht	5
Bedienung	6
Reinigung und Pflege	7
Spezielle Entsorgungshinweise für Verbraucher in Deutschland	8
Hinweise zur Entsorgung	10
Hersteller & Importeur (UK)	10

English	11
Français	17
Italiano	23
Español	29

TECHNISCHE DATEN

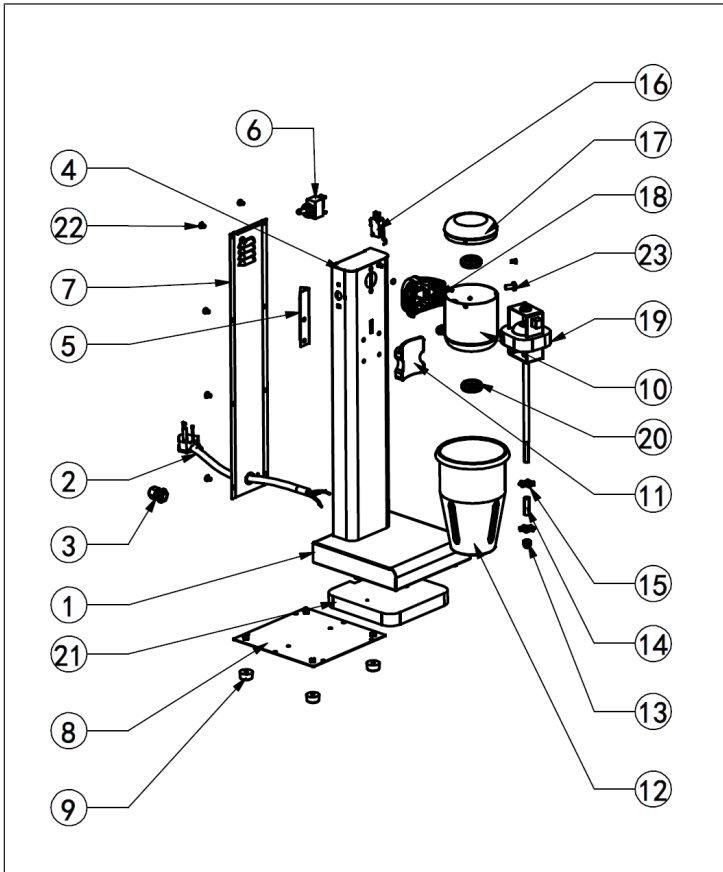
Artikelnummer	10034456	10034457
Fassungsvermögen	1 L	1 L + 1 L
Leistung	80 W	160 W
Stromversorgung	220-240 V ~ 50 Hz	
Gesamtgewicht	4 kg	7 kg
Abmessungen	170*170*510 mm	360*170*510 mm

SICHERHEITSHINWEISE

- Schließen Sie das Gerät nur an Steckdosen an, die der Spannung des Geräts entsprechen.
- Achten Sie darauf, dass der Geschwindigkeitsregler auf „0“ steht, bevor Sie das Gerät einstecken.
- Lassen Sie das Gerät nicht unbeobachtet, solange es eingesteckt ist. Ziehen Sie nach jede Benutzung den Stecker aus der Steckdose.
- Kinder, physisch und körperlich eingeschränkte Menschen sollten das Gerät nur benutzen, wenn sie vorher von einer Aufsichtsperson ausführlich mit den Funktionen und den Sicherheitsvorkehrungen vertraut gemacht wurden.
- Achten Sie darauf, dass Kinder nicht mit dem Gerät spielen.
- Setzen Sie das Gerät nicht Regen oder direktem Sonnenlicht aus.
- Achten Sie darauf, dass das Netzkabel keine heißen Oberflächen berührt.
- Tauchen Sie das Gerät, den Stecker oder das Netzkabel nicht in Wasser oder andere Flüssigkeiten.
- Fassen Sie während des Betriebs keine beweglichen Teile an.
- Stellen Sie das Gerät auf einen ebenen, stabilen Untergrund.
- Das Gerät funktioniert nur, wenn der Becher an der richtigen Position steht.
- Halten Sie Ihre Hände und Kochutensilien während des Betriebs vom Mixbecher fern, um Personen- und Geräteschäden vorzubeugen. Benutzen Sie keine spitzen Kochutensilien und scharfe Metallgegenstände im Mixbecher, um ihn nicht zu beschädigen. Sobald das Gerät ausgeschaltet ist, können Sie den Inhalt des Mixbechers mit Gummi- oder Holzutensilien entfernen.
- Benutzen Sie das Gerät nicht mit leerem Mixbecher.
- Fügen Sie keine Zutaten hinzu, während das Gerät in Betrieb ist.
- Benutzen Sie das Gerät nicht im kaputten Zustand.
- Geben Sie niemals harte Nahrungsmittel (wie Früchte) in den Mixbecher.
- Befüllen Sie den Becher und stellen Sie ihn zuerst an seine Position, bevor Sie den Stecker einstecken.
- Da das Volumen während des Mixens bei bestimmten Flüssigkeiten (z. B.- Milchshakes) zunimmt, befüllen Sie den Becher nur bis zur MAX-Markierung.
- Mixen Sie keine heißen Zutaten.
- Mixen Sie nicht länger als 3 Minuten am Stück. Schalten Sie das Gerät dann 1 Minute lang aus (0), bevor Sie es weiter benutzen.
- Nachdem Sie das Gerät 2-3 Mal direkt hintereinander benutzt haben, schalten Sie es aus und lassen Sie es 10-15 Minuten abkühlen.
- Schalten Sie das Gerät aus und ziehen Sie den Stecker, bevor Sie den Becher entnehmen.
- Ziehen Sie immer den Stecker, wenn Sie das Gerät nicht benutzen, reinigen, zusammenbauen oder Zubehörteile entfernen.
- Ziehen Sie den Stecker nicht am Kabel aus der Steckdose, halten Sie ihn immer mit der Hand fest.
- Benutzen Sie das Gerät nicht wenn der Stecker oder das Netzkabel beschädigt ist oder das Gerät Störungen aufweist. Lassen Sie es von einem Fachbetrieb überprüfen.

- Falls das Netzkabel beschädigt ist muss es vom Hersteller oder einem Fachbetrieb ersetzt werden, um Stromschlägen und Verletzungen vorzubeugen.
- Das Gerät ist nicht für den kommerziellen Gebrauch, sondern nur für Gebrauch im Haushalt und in ähnlichen Umgebungen vorgesehen.
- Falls Sie das Gerät entsorgen, schneiden Sie das Netzkabel ab und entfernen Sie alle gefährlichen Teile, damit sich Kinder beim Spielen nicht daran verletzen können.
- Bewahren Sie das Verpackungsmaterial außerhalb der Reichweite von Kindern auf, damit Sie sich nicht daran verletzen.

GERÄTEÜBERSICHT



- | | |
|----|-----------------------|
| 1 | Basis |
| 2 | Netzkabel |
| 3 | Kabelende |
| 4 | Säule |
| 5 | Stützplatte |
| 6 | Dreistufiger Schalter |
| 7 | Rückseite |
| 8 | Bodenplatte |
| 9 | GummifüÙe |
| 10 | Motorbehälter |
| 11 | Plastikaufhänger |
| 12 | Rührbecher |
| 13 | Schraube M6 |
| 14 | Schlauch |
| 15 | Rotor |
| 16 | Mikroschalter |
| 17 | Abdeckung |
| 18 | Kunststoffeinsatz |
| 19 | Motor |
| 20 | Kieselgel |
| 21 | Gravitationsplatte |
| 22 | Schraube M4x8 |
| 23 | Schraube M3x6 |

BEDIENUNG

Allgemeine Hinweise zum Gebrauch

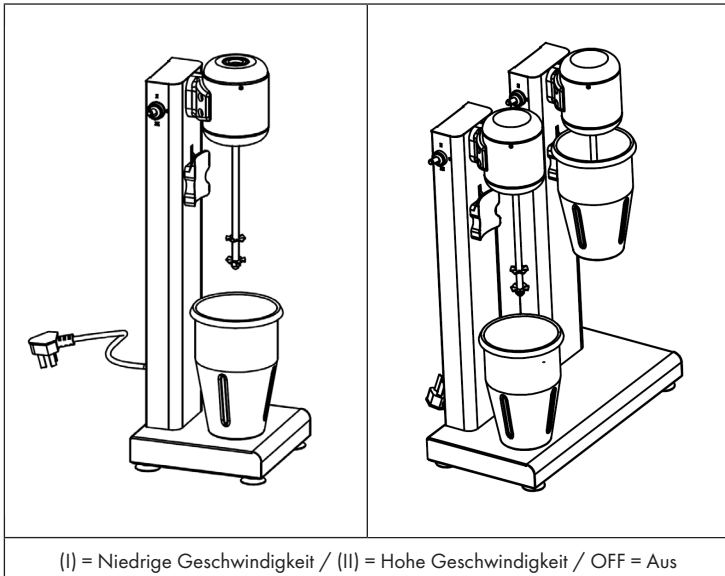
- Entfernen Sie das Gerät aus der Verpackung und überprüfen Sie es auf Beschädigungen.
- Reinigen Sie das Glas für die Getränkemischungen vor Gebrauch mit einem feuchten Tuch und Seife.
- Installieren Sie den Getränke-Mixer auf der Arbeitsplatte in der Nähe einer Steckdose.
- Bereiten Sie die Zutaten zum Mischen in das Gefäß vor.
- Wenn Sie bereit sind, schalten Sie den Mixer mit dem Schalter ein / aus.
- Wählen Sie die gewünschte Geschwindigkeit aus.
- Stellen Sie das Glas gegen den Auslöser, der sich in der Nähe der Oberseite des Schachtes befindet. Die Glaskante kann auf der Leiste aufliegen, um das Glas während des Mischens an seinem Platz zu halten.
- Lassen Sie die Stange die Zutaten mischen. Der Mixer schaltet sich aus, wenn der Behälter vom Schalter-Aktivator getrennt ist.
- Wenn Sie die Verwendung Ihres Getränke-Mixers beendet haben, schalten Sie das Gerät aus und ziehen Sie den Netzstecker.

Bedienung

- Füllen Sie den Becher mit der richtigen Menge Flüssigkeit, damit er nicht überläuft. Schalten Sie den Mixer ein und lassen Sie den Mixstab das Getränk umrühren. Wählen Sie die geeignete Geschwindigkeitseinstellung (HOCH oder NIEDRIG), um die Flüssigkeit zu mischen.
- Bitte stecken Sie Finger, Hand, Spachtel oder Löffel nicht in den Edelstahlbecher, während der Mixer eingeschaltet ist. Halten Sie Hände und Finger vom Mixstab und der Mischklinge fern, während das Gerät eingeschaltet ist.
- Beim Kippen des Motorgehäuses zur Reinigung dürfen die Finger nicht mit dem Scharnier an der Rückenstrebe „eingeklemmt“ werden.
- Bitte schalten Sie den Hauptnetzschalter aus und trennen Sie das Netzkabel vom Stromnetz, bevor Sie das Mischblatt reinigen, warten und austauschen. Halten Sie das Netzkabel von Flüssigkeiten fern.
- Bitte lassen Sie den Motor nicht länger als drei Minuten laufen.


REINIGUNG UND PFLEGE

- Für eine gute Produktkonservierung reinigen Sie den Mixer täglich.
- Schalten Sie den Mixer aus und ziehen Sie den Netzstecker.
- Bereiten Sie das Reinigungsmittel und ein Tuch vor. Beginnen Sie oben in Ihrem Getränkemixer und setzen Sie den Vorgang unten fort. Lassen Sie KEIN Wasser / Desinfektionsmittel in die Lüftungsschlitze auf der seitlichen Rückseite des Gerätes eindringen.
- Achten Sie besonders auf die Reinigung des Stabs. Es ist eine gute Idee, die Rückstände mit einer kleinen Bürste zu entfernen.
- Trocknen Sie das Gerät vor der nächsten Verwendung vollständig ab.
- Der Schalter hat drei Geschwindigkeiten, man kann wählen, was man möchte. Bitte schauen Sie sich das Foto an.



SPEZIELLE ENTSORGUNGSHINWEISE FÜR VERBRAUCHER IN DEUTSCHLAND

Entsorgen Sie Ihre Altgeräte fachgerecht. Dadurch wird gewährleistet, dass die Altgeräte umweltgerecht verwertet und negative Auswirkungen auf die Umwelt und menschliche Gesundheit vermieden werden. Bei der Entsorgung sind folgende Regeln zu beachten:

- Jeder Verbraucher ist gesetzlich verpflichtet, Elektro- und Elektronikaltgeräte (Altgeräte) sowie Batterien und Akkus getrennt vom Hausmüll zu entsorgen. Sie erkennen die entsprechenden Altgeräte durch folgendes Symbol der durchgestrichene Mülltonne (WEEE Symbol). 
- Sie haben Altbatterien und Altakkumulatoren, die nicht vom Altgerät umschlossen sind, sowie Lampen, die zerstörungsfrei aus dem Altgerät entnommen werden können, vor der Abgabe an einer Entsorgungsstelle vom Altgerät zerstörungsfrei zu trennen.
- Bestimmte Lampen und Leuchtmittel fallen ebenso unter das Elektro- und Elektronikgesetz und sind dementsprechend wie Altgeräte zu behandeln. Ausgenommen sind Glühlampen und Halogenlampen. Entsorgen Sie Glühlampen und Halogenlampen bitte über den Hausmüll, sofern Sie nicht das WEEE Symbol tragen.
- Jeder Verbraucher ist für das Löschen von personenbezogenen Daten auf dem Elektro- bzw. Elektronikgerät selbst verantwortlich.

Rücknahmepflicht der Vertreiber

Vertreiber mit einer Verkaufsfläche für Elektro- und Elektronikgeräte von mindestens 400 Quadratmetern sowie Vertreiber von Lebensmitteln mit einer Gesamtverkauffläche von mindestens 800 Quadratmetern, die mehrmals im Kalenderjahr oder dauerhaft Elektro- und Elektronikgeräte anbieten und auf dem Markt bereitstellen, sind verpflichtet,

- 1 bei der Abgabe eines neuen Elektro- oder Elektronikgerätes an einen Endnutzer ein Altgerät des Endnutzers der gleichen Geräteart, das im Wesentlichen die gleichen Funktionen wie das neue Gerät erfüllt, am Ort der Abgabe oder in unmittelbarer Nähe hierzu unentgeltlich zurückzunehmen und
- 2 auf Verlangen des Endnutzers Altgeräte, die in keiner äußeren Abmessung größer als 25 Zentimeter sind, im Einzelhandelsgeschäft oder in unmittelbarer Nähe hierzu unentgeltlich zurückzunehmen; die Rücknahme darf nicht an den Kauf eines Elektro- oder Elektronikgerätes geknüpft werden und ist auf drei Altgeräte pro Geräteart beschränkt.

- Bei einem Vertrieb unter Verwendung von Fernkommunikationsmitteln ist die unentgeltliche Abholung am Ort der Abgabe auf Elektro- und Elektronikgeräte der Kategorien 1, 2 und 4 gemäß § 2 Abs. 1 ElektroG, nämlich „Wärmeüberträger“, „Bildschirmgeräte“ (Oberfläche von mehr als 100 cm²) oder „Großgeräte“ (letztere mit mindestens einer äußeren Abmessung über 50 Zentimeter) beschränkt. Für andere Elektro- und Elektronikgeräte (Kategorien 3, 5, 6) ist eine Rückgabemöglichkeit in zumutbarer Entfernung zum jeweiligen Endnutzer zu gewährleisten.
- Altgeräte dürfen kostenlos auf dem lokalen Wertstoffhof oder in folgenden Sammelstellen in Ihrer Nähe abgegeben werden: www.take-e-back.de
- Für Elektro- und Elektronikgeräte der Kategorien 1, 2 und 4 an bieten wir auch die Möglichkeit einer unentgeltlichen Abholung am Ort der Abgabe. Beim Kauf eines Neugeräts haben Sie die Möglichkeit eine Altgerätabholung über die Webseite auszuwählen.
- Batterien können überall dort kostenfrei zurückgegeben werden, wo sie verkauft werden (z. B. Super-, Bau-, Drogeriemarkt). Auch Wertstoff- und Recyclinghöfe nehmen Batterien zurück. Sie können Batterien auch per Post an uns zurücksenden. Altbatterien in haushaltsüblichen Mengen können Sie direkt bei uns von Montag bis Freitag zwischen 08:00 und 16:00 Uhr unter der folgenden Adresse unentgeltlich zurückgeben:

Chal-Tec Fulfillment GmbH
Norddeutschlandstr. 3
47475 Kamp-Lintfort

- Wichtig zu beachten ist, dass Lithiumbatterien aus Sicherheitsgründen vor der Rückgabe gegen Kurzschluss gesichert werden müssen (z. B. durch Abkleben der Pole).
- Finden sich unter der durchgestrichenen Mülltonne auf der Batterie zusätzlich die Zeichen Cd, Hg oder Pb ist das ein Hinweis darauf, dass die Batterie gefährliche Schadstoffe enthält. (»Cd« steht für Cadmium, »Pb« für Blei und »Hg« für Quecksilber).

Hinweis zur Abfallvermeidung

Indem Sie die Lebensdauer Ihrer Altgeräte verlängern, tragen Sie dazu bei, Ressourcen effizient zu nutzen und zusätzlichen Müll zu vermeiden. Die Lebensdauer Ihrer Altgeräte können Sie verlängern indem Sie defekte Altgeräte reparieren lassen. Wenn sich Ihr Altgerät in gutem Zustand befindet, könnten Sie es spenden, verschenken oder verkaufen.

HINWEISE ZUR ENTSORGUNG



Wenn es in Ihrem Land eine gesetzliche Regelung zur Entsorgung von elektrischen und elektronischen Geräten gibt, weist dieses Symbol auf dem Produkt oder auf der Verpackung darauf hin, dass dieses Produkt nicht im Hausmüll entsorgt werden darf. Stattdessen muss es zu einer Sammelstelle für das Recycling von elektrischen und elektronischen Geräten gebracht werden. Durch regelkonforme Entsorgung schützen Sie die Umwelt und die Gesundheit Ihrer Mitmenschen vor negativen Konsequenzen. Informationen zum Recycling und zur Entsorgung dieses Produkts, erhalten Sie von Ihrer örtlichen Verwaltung oder Ihrem Hausmüllentsorgungsdienst.

HERSTELLER & IMPORTEUR (UK)

Hersteller:

Chal-Tec GmbH, Wallstraße 16, 10179 Berlin, Deutschland.

Importeur für Großbritannien:

Berlin Brands Group UK Limited
PO Box 42
272 Kensington High Street
London, W8 6ND
United Kingdom

Dear Customer,

Congratulations on purchasing this device. Please read the following instructions carefully and follow them to prevent possible damages. We assume no liability for damage caused by disregard of the instructions and improper use. Scan the QR code to get access to the latest user manual and more product information.



CONTENT

Safety Instructions	12
Product Overview	13
Operation	14
Cleaning and Care	15
Disposal Considerations	16
Manufacturer & Importer (UK)	16

TECHNICAL DATA

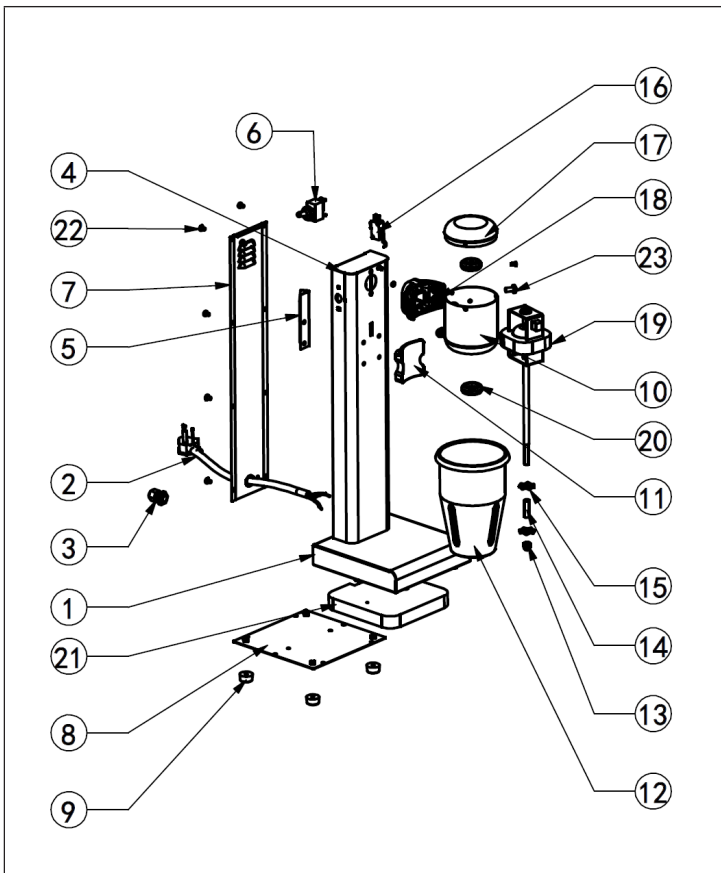
Item number	10034456	10034457
Capacity	1 L	1 L + 1 L
Power	80 W	160 W
Power supply	220-240 V ~ 50 Hz	
Total weight	4 kg	7 kg
Dimensions (mm)	170*170*510 mm	360*170*510 mm

SAFETY INSTRUCTIONS

- Make sure that the voltage on the appliance rating plate corresponds to that of the mains electricity.
- Before plugging into a socket, make sure the power switch on the appliances is set to 0.
- Never leave the appliance unattended when connected to the power supply; unplug it after every use.
- This appliance is not intended for use by persons (including children) with reduced physical, sensory or mental capabilities, or lack of experience and knowledge, unless they have been given supervision or instruction concerning use of the appliance by a person responsible for their safety.
- Children should be supervised to ensure that they do not play with the appliance.
- Never place the appliance on or close to sources of heat.
- Never leave the appliance exposed to the elements (rain, sun, etc.).
- Make sure that the power cord does not come into contact with hot surfaces.
- Never place the appliance, power cord or plug in water or other liquids; clean by wiping with a damp cloth.
- Never touch moving parts.
- Always place the appliance on a flat, level surface during use.
- The appliance will work only when the cup is correctly positioned.
- Keep hands, cooking utensils etc. at a distance from the mixing cup while it is operating, in order to prevent accidents to people or damage to the appliance. Cooking utensils and sharp metal
- Objects should never be used inside the container (mixing cup). These objects can damage the appliance. Rubber or wooden utensils can be used once the appliance has been turned off.
- Never operate the appliance when empty.
- Never add any ingredients to the mixing cup while the appliance is operating.
- Do not use the appliance if the disc is damaged.
- Never insert solid food inside the mixing cup (for example: fruit).
- Prepare the cup with the ingredients to be mixed and place it on the body before plugging in the appliance.
- As the volume of mixture increases when making milkshakes, do not overfill the mixing cup, the "maximum fill" level is 450 ml marked on the side of the cup by a line.
- Do not use hot ingredients.
- Do not operate the appliance for more than 3 minutes continuously. Leave the appliance switched off (0) for at least 1 minute before using it again. After 2/3 consecutive operations at short intervals, let the appliance cool off for at least 10-15 minutes.
- Switch off the appliance and remove the plug from the socket before removing the mixing cup
- Always unplug the appliance when it is not in use. Unplug before cleaning and before assembling or removing parts and accessories.
- To unplug the appliance always pull the plug directly from the socket. Never try to unplug by pulling on the cable.
- Never use the appliance if the power cord or plug are damaged or if the appliance itself is faulty; in this case, take it to your nearest Authorized Assistance Center.

- To prevent any risks, if the power cord is damaged, it must be replaced by the manufacturer, its technical assistance service or a similarly qualified person.
- This appliance is designed for home use only and may not be used for commercial or industrial purposes.
- In the event that you decide to dispose of the appliance, we advise you to make it inoperative by cutting off the power cord. We also recommend that any parts that could be dangerous be rendered harmless, especially for children, who may play with appliance or its parts.
- Packaging must never be left within the reach of children since it is potentially dangerous.

PRODUCT OVERVIEW



- | | |
|----|---------------------|
| 1 | Base |
| 2 | Power Cable |
| 3 | Cable head |
| 4 | Column |
| 5 | Support Plate |
| 6 | Three speed Switch |
| 7 | Behind Board |
| 8 | Base Board |
| 9 | Rubber feet |
| 10 | Engine Cup |
| 11 | Plastic Hanger |
| 12 | Shaker Cup |
| 13 | Screw M6 |
| 14 | Tube |
| 15 | Rotor |
| 16 | Micro switch |
| 17 | Cover |
| 18 | Plastic Stent |
| 19 | Motor |
| 20 | Silica Gel |
| 21 | Gravitational Plate |
| 22 | Screw M4x8 |
| 23 | Screw M3x6 |

OPERATION

General instructions for use

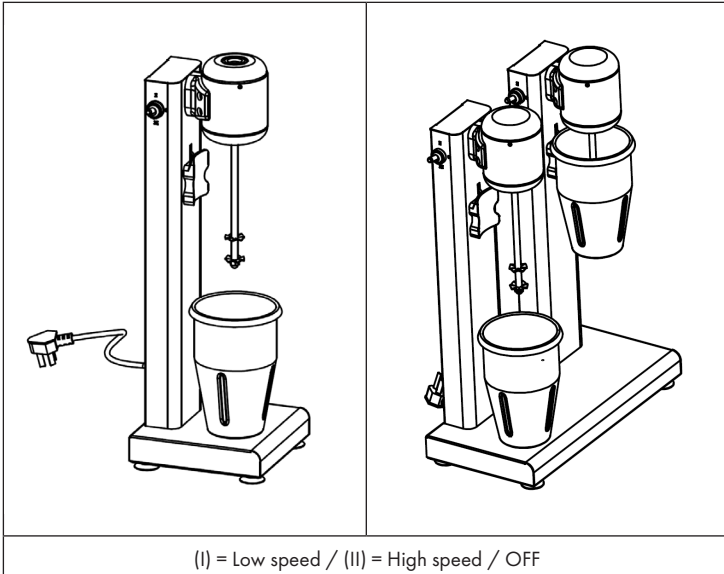
- Remove the equipment from its packaging and inspection or if there is any damage.
- Before use, clean the glass of drink mixes with a damp cloth and soap.
- Install beverage mixer on the counter near an outlet network.
- Prepare the ingredients for mixing into the vessel.
- When ready, turn on the mixer with the switch on / off.
- Select the desired speed.
- Place the glass against the trigger switch located near the top of the shaft. The edge of glass can rest on the ledge to hold the glass in place during mixing.
- Allow the shaft mix the ingredients. The mixer will turn off when the vessel apart from the switch activator.
- When you finish using your beverage mixer, turn off and unplug the unit.

Operation

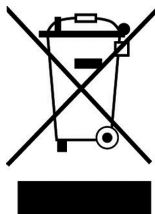
- Fill the cup with proper amount of liquid so it does not over flow. Turn the mixer on and allow the mixing wand to stir the beverage. Choose the appropriate speed setting (HI or LOW) to mix the liquid.
- Please do not insert your fingers, hand, spatula or spoon into the stainless steel cup while the mixer is turned on. Keep hands and Fingers clear from mixing wand and mixing blade while power is turned on.
- When tilting the motor housing for cleaning, please do not allow fingers to become "Pinched" with the hinge on back brace.
- Please turn the main power switch to the off position and disconnect the power cable from the power supply before cleaning, servicing, replacing the mixing blade. Keep power cord away from liquids.
- Please do not run the motor excessively for more than three minutes at a time.

CLEANING AND CARE

- For good product preservation, clean the mixer daily.
- Switch off the mixer and unplug it from the mains.
- Prepare the detergent and a cloth. Start at the top of your beverage mixer and continue at the bottom. DO NOT allow water/disinfectant to penetrate the ventilation slots on the rear side of the unit.
- Pay particular attention to cleaning the rod. It is a good idea to remove the residue with a small brush.
- Dry the unit completely before the next use.
- The switch has three speeds, you can choose what you want. Please have a look at the photo.



DISPOSAL CONSIDERATIONS



If there is a legal regulation for the disposal of electrical and electronic devices in your country, this symbol on the product or on the packaging indicates that this product must not be disposed of with household waste. Instead, it must be taken to a collection point for the recycling of electrical and electronic equipment. By disposing of it in accordance with the rules, you are protecting the environment and the health of your fellow human beings from negative consequences. For information about the recycling and disposal of this product, please contact your local authority or your household waste disposal service.

MANUFACTURER & IMPORTER (UK)

Manufacturer:

Chal-Tec GmbH, Wallstrasse 16, 10179 Berlin, Germany.

Importer for Great Britain:

Berlin Brands Group UK Limited

PO Box 42

272 Kensington High Street

London, W8 6ND

United Kingdom

Chère cliente, cher client,

Toutes nos félicitations pour l'acquisition de ce nouvel appareil. Veuillez lire attentivement et respecter les instructions de ce mode d'emploi afin d'éviter d'éventuels dommages. Nous ne saurions être tenus pour responsables des dommages dus au non-respect des consignes et à la mauvaise utilisation de l'appareil. Scannez le QR-Code pour obtenir la dernière version du mode d'emploi et des informations supplémentaires concernant le produit.



SOMMAIRE

Consignes de sécurité 18

Aperçu de l'appareil 19

Utilisation 20

Nettoyage et entretien 21

Informations sur le recyclage 22

Fabricant et importateur (UK) 22

FICHE TECHNIQUE

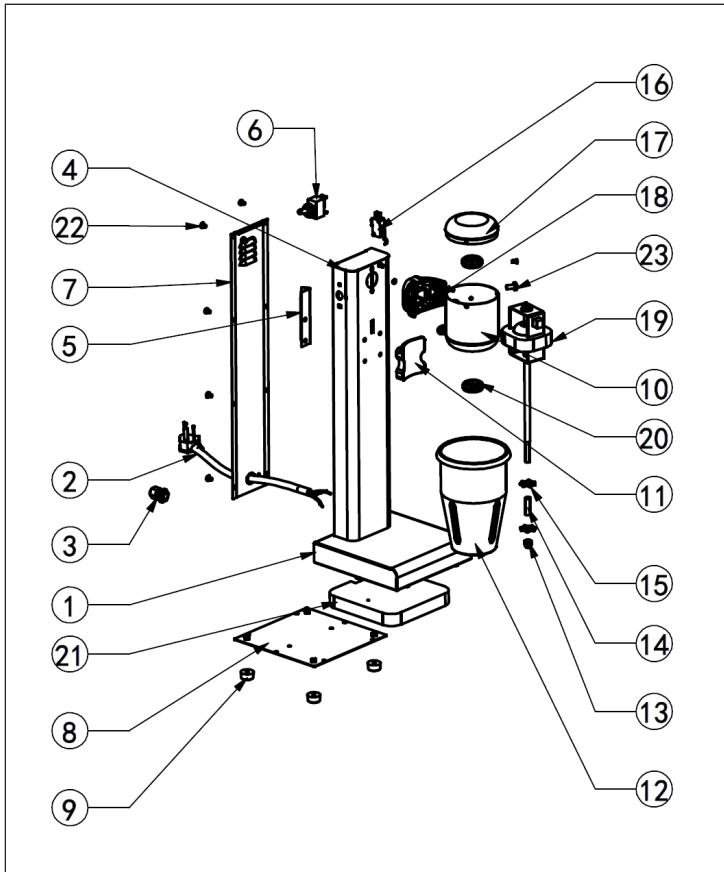
Numéro d'article	10034456	10034457
Capacité	1 L	1 L + 1 L
Puissance	80 W	160 W
Alimentation	220-240 V ~ 50 Hz	
Poids total	4 kg	7 kg
Dimensions	170*170*510 mm	360*170*510 mm

CONSIGNES DE SÉCURITÉ

- Branchez l'appareil uniquement aux prises correspondant à la tension de l'appareil.
- Vérifiez que le régulateur de vitesse est sur „0“ avant de brancher l'appareil.
- Ne laissez pas l'appareil sans surveillance tant qu'il est branché. Retirez la fiche de la prise après chaque utilisation.
- Les enfants et les personnes physiquement handicapées ne doivent utiliser l'appareil que s'ils ont été familiarisés à l'avance avec les fonctions et les mesures de sécurité par un responsable.
- Assurez-vous que les enfants ne jouent pas avec l'appareil.
- N'exposez pas l'appareil à la pluie ou aux rayons directs du soleil.
- Assurez-vous que le cordon d'alimentation ne touche pas les surfaces chaudes.
- N'immergez pas l'appareil, la fiche ou le cordon d'alimentation dans de l'eau ou dans tout autre liquide.
- Ne touchez aucune pièce mobile pendant le fonctionnement.
- Placez l'appareil sur une surface plane et stable.
- L'appareil ne fonctionne que lorsque le bol mélangeur est dans la bonne position.
- Gardez vos mains et vos ustensiles de cuisine à l'écart du bol mélangeur pendant le fonctionnement pour éviter les blessures et les dommages matériels. N'utilisez pas d'ustensiles de cuisine tranchants ni d'objets métalliques tranchants dans le bol mélangeur pour éviter de l'endommager. Une fois l'appareil éteint, vous pouvez retirer le contenu du bol à l'aide d'ustensiles en caoutchouc ou en bois.
- N'utilisez pas l'appareil avec un bol mélangeur vide.
- N'ajoutez pas d'ingrédients pendant le fonctionnement de l'appareil.
- N'utilisez pas l'appareil s'il est en mauvais état.
- N'ajoutez jamais d'aliments durs (tels que des fruits) dans le bol du mélangeur.
- Remplissez le bol mélangeur et mettez-le en position avant de brancher la fiche.
- Si le volume augmente lors du mélange de certains liquides (par exemple, les laits frappés), ne remplissez le bol mélangeur que jusqu'à la marque MAX.
- Ne mélangez pas d'ingrédients chauds.
- Ne pas mélanger plus de 3 minutes à la fois. Ensuite, éteignez l'appareil pendant 1 minute (position 0) avant de continuer à l'utiliser.
- Après avoir utilisé l'appareil 2 à 3 fois de suite, éteignez-le et laissez-le refroidir pendant 10 à 15 minutes.
- Mettez le périphérique hors tension et débranchez-le avant de retirer le bol mélangeur.
- Débranchez toujours l'appareil lorsque vous le nettoyez, lorsque vous ajoutez ou retirez des accessoires ou lorsque vous ne l'utilisez pas.
- Ne tirez pas la fiche de la prise par le câble, tirez toujours sur la fiche elle-même.
- N'utilisez pas l'appareil si la fiche ou le cordon d'alimentation sont endommagés ou si l'appareil est défectueux. Faites-le vérifier par un spécialiste.

- Si le cordon d'alimentation est endommagé, il doit être remplacé par le fabricant ou un spécialiste afin d'éviter tout risque d'électrocution et de blessures.
- L'appareil n'est pas destiné à un usage commercial, mais uniquement à un usage domestique et à des environnements similaires.
- Si vous jetez l'appareil, débranchez le cordon d'alimentation et retirez toutes les parties dangereuses afin d'éviter que des enfants ne se blessent en jouant.
- Conservez le matériel d'emballage hors de la portée des enfants afin qu'ils ne se blessent pas.

APERÇU DE L'APPAREIL



1. Base de l'appareil
2. Câble secteur
3. Extrémité du câble
4. Colonne
5. Plaque de support
6. Interrupteur à trois vitesses
7. Dos de l'appareil
8. Plaque de base
9. Pieds en caoutchouc
10. Support de moteur
11. Supports en plastique
12. Verre mélangeur
13. Vis M6
14. Tuyau
15. Rotor
16. Micro-interrupteur
17. Cache
18. Accessoire en plastique
19. Moteur
20. Gel de silice
21. Plaque gravitationnelle
22. Vis M4 x8
23. Vis M3 x6

UTILISATION

Consignes générales d'utilisation

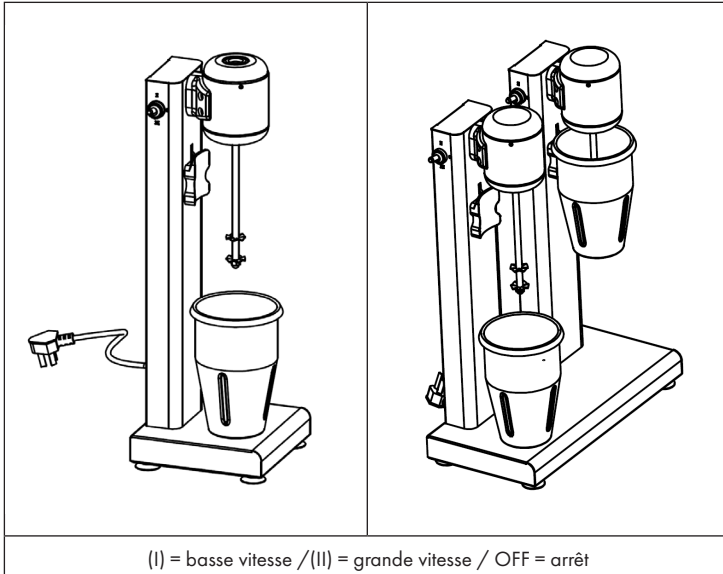
- Retirez l'appareil de son emballage et vérifiez qu'il n'est pas endommagé.
- Nettoyez le verre du mélange à boisson avec un chiffon humide et du savon avant utilisation.
- Installez le mélangeur de boissons sur le plan de travail près d'une prise de courant.
- Préparez les ingrédients à mélanger dans le récipient.
- Lorsque vous êtes prêt, allumez / éteignez le mélangeur à l'aide du commutateur.
- Sélectionnez la vitesse souhaitée.
- Placez le verre contre la gâchette qui se trouve près du haut de l'arbre.
- Le bord du verre peut s'appuyer contre la bande pour maintenir le verre en place pendant le mélange.
- Laissez la tige mélanger les ingrédients. Le mélangeur s'éteint lorsque le conteneur est séparé du commutateur.
- Lorsque vous avez fini d'utiliser votre mélangeur de boissons, éteignez l'appareil et débranchez le cordon d'alimentation.

Utilisation

- Remplissez le gobelet avec la bonne quantité de liquide pour éviter qu'il ne déborde. Allumez le mélangeur et laissez-le mélanger la boisson. Sélectionnez le réglage de vitesse approprié (HIGH ou LOW) pour mélanger le fluide.
- Veuillez ne pas mettre vos doigts, vos mains, votre spatule ou votre cuillère dans le récipient en inox lorsque le mélangeur est en marche. Gardez les mains et les doigts à l'écart du mélangeur et de la lame lorsque l'appareil est sous tension.
- Lorsque vous inclinez le carter du moteur pour le nettoyer, ne vous „pincez” pas les doigts avec la charnière située sur le montant arrière.
- Veuillez éteindre l'interrupteur principal et débrancher le cordon d'alimentation avant de nettoyer, d'entretenir l'appareil et de remplacer le couteau mélangeur. Maintenez le cordon d'alimentation à l'écart des liquides.
- Ne faites pas tourner le moteur plus de trois minutes.

NETTOYAGE ET ENTRETIEN

- Pour une bonne conservation du produit, nettoyez le mélangeur quotidiennement.
- Éteignez le mixeur et débranchez le cordon d'alimentation.
- Préparez le détergent et un chiffon. Commencez par le haut de votre mixeur et continuez vers le bas. NE laissez PAS d'eau / désinfectant entrer dans les fentes de ventilation à l'arrière de l'appareil.
- Portez une attention particulière au nettoyage de l'arbre. Il est judicieux d'enlever les résidus avec une petite brosse.
- Séchez complètement l'appareil avant la prochaine utilisation.
- Le sélecteur possède trois vitesses, vous pouvez choisir celle qui vous convient. Observez l'illustration.



INFORMATIONS SUR LE RECYCLAGE



S'il existe une réglementation pour l'élimination ou le recyclage des appareils électriques et électroniques dans votre pays, ce symbole sur le produit ou sur l'emballage indique que cet appareil ne doit pas être jeté avec les ordures ménagères. Vous devez le déposer dans un point de collecte pour le recyclage des équipements électriques et électroniques. La mise au rebut conforme aux règles protège l'environnement et la santé de vos semblables des conséquences négatives. Pour plus d'informations sur le recyclage et l'élimination de ce produit, veuillez contacter votre autorité locale ou votre service de recyclage des déchets ménagers.

FABRICANT ET IMPORTATEUR (UK)

Fabricant :

Chal-Tec GmbH, Wallstraße 16, 10179 Berlin, Allemagne.

Importateur pour la Grande Bretagne :

Berlin Brands Group UK Limited

PO Box 42

272 Kensington High Street

London, W8 6ND

United Kingdom

Gentile cliente,

La ringraziamo per aver acquistato il dispositivo. La preghiamo di leggere attentamente le seguenti istruzioni per l'uso e di seguirle per evitare possibili danni. Non ci assumiamo alcuna responsabilità per danni scaturiti da una mancata osservazione delle avvertenze di sicurezza e da un uso improprio del dispositivo. Scansionare il codice QR seguente, per accedere al manuale d'uso più attuale e per ricevere informazioni sul prodotto.



INDICE

Avvertenze di sicurezza	24
Descrizione del dispositivo	25
Utilizzo	26
Pulizia e manutenzione	27
Avviso di smaltimento	28
Produttore e importatore (UK)	28

DATI TECNICI

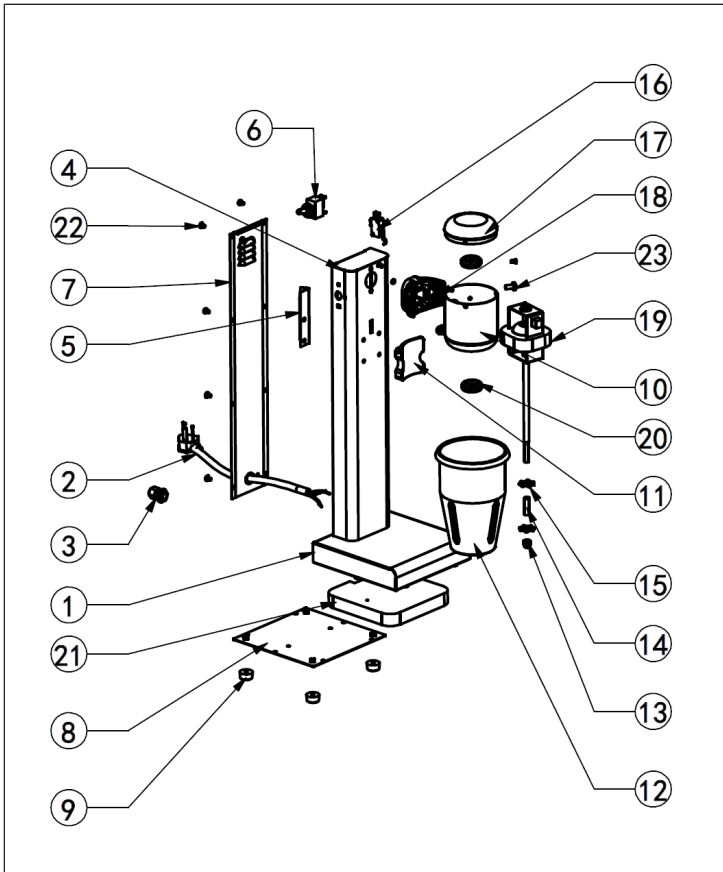
Numero articolo	10034456	10034457
Capacità	1 L	1 L + 1 L
Potenza	80 W	160 W
Alimentazione	220-240 V ~ 50 Hz	
Peso totale	4 kg	7 kg
Dimensioni	170*170*510 mm	360*170*510 mm

AVVERTENZE DI SICUREZZA

- Collegare il dispositivo solo a prese elettriche con tensione corrispondente a quella del dispositivo.
- Assicurarsi che la regolazione della velocità si trovi su "0" prima di inserire la spina del dispositivo.
- Non lasciare il dispositivo privo di controllo finché la sua spina è collegata alla presa elettrica. Staccare la spina dopo ogni utilizzo.
- Bambini a partire da 8 anni e persone con limitate capacità fisiche e psichiche possono utilizzare il dispositivo solo se sono stati istruiti da una persona responsabile del loro controllo riguardo alle funzioni e alle procedure di sicurezza.
- Assicurarsi che i bambini non giochino con il dispositivo.
- Non esporre il dispositivo a pioggia o luce solare diretta.
- Assicurarsi che il cavo di alimentazione non entri in contatto con superfici bollenti.
- Non immergere mai il dispositivo, la spina o il cavo di alimentazione in acqua o altri liquidi.
- Non toccare componenti mobili mentre il dispositivo è in funzione.
- Posizionare il dispositivo su un fondo piano e stabile.
- Tenere mani e utensili da cucina
- Non lasciare il dispositivo privo di controllo mentre è in funzione.
- Non spegnere e accendere il dispositivo avvitando e svitando il contenitore del mixer.
- Staccare sempre la spina, prima di smontare il dispositivo o regolare componenti.
- Non superare mai l'indicazione di livello di riempimento massimo indicata sul bicchiere.
- Non superare mai l'indicazione di quantità massima degli ingredienti.
- Quando non si utilizza più il dispositivo, spegnerlo e staccare la spina.
- Il dispositivo funziona solo se il bicchiere è posizionato correttamente.
- Tenere mani e utensili da cucina lontano dal bicchiere del mixer durante l'utilizzo, in modo da evitare danni a cose e persone. Non utilizzare utensili appuntiti o oggetti metallici taglienti nel bicchiere del mixer, in modo da non danneggiarlo. Quando il dispositivo è spento, è possibile rimuovere gli alimenti dal bicchiere con un attrezzo in gomma o legno.
- Non utilizzare il dispositivo con il bicchiere vuoto.
- Non aggiungere ingredienti a dispositivo in funzione.
- Non utilizzare il dispositivo se è guasto.
- Non mettere mai alimenti duri (come frutti) nel bicchiere del mixer.
- Riempire il bicchiere e metterlo in posizione prima di inserire la spina.
- Dato che il volume di alcuni liquidi (milkshake) incrementa mentre vengono miscelati, riempire il bicchiere solo fino al segno MAX.
- Non miscelare ingredienti bollenti.
- Non miscelare per oltre 3 minuti alla volta. Spegnerlo (0) per 1 minuto prima di riprendere l'utilizzo.
- Dopo aver utilizzato direttamente il dispositivo per 2-3 volte di seguito, spegnerlo e lasciarlo asciugare per 10-15 minuti.
- Spegnerlo il dispositivo e staccare la spina, prima di rimuovere il bicchiere.
- Staccare sempre la spina se non si utilizza il dispositivo, prima di pulirlo, assemblarlo o di rimuovere componenti.
- Quando si stacca la spina, non tirare dal cavo, ma impugnare la spina stessa.
- Non utilizzare il dispositivo se cavo o spina presentano danni o se ci sono malfunzionamenti. Farlo controllare da un'azienda tecnica.

- Se il cavo di alimentazione è danneggiato, deve essere sostituito dal produttore o da un'azienda tecnica, in modo da evitare folgorazioni e lesioni.
- Il dispositivo non è adatto a utilizzi commerciali, ma solo in ambienti casalinghi e similari.
- Se si smaltisce il dispositivo, tagliare il cavo di alimentazione e rimuovere tutti i componenti pericolosi, in modo che i bambini non possano ferirsi giocandoci.
- Conservare il materiale d'imballaggio fuori dalla portata dei bambini, in modo da evitare lesioni.

DESCRIZIONE DEL DISPOSITIVO



- | | |
|----|---------------------------|
| 1 | Base |
| 2 | Cavo di alimentazione |
| 3 | Estremità cavo |
| 4 | Colonna |
| 5 | Pannello di supporto |
| 6 | Interruttore a 3 velocità |
| 7 | Retro |
| 8 | Pannello di fondo |
| 9 | Piedi in gomma |
| 10 | Contenitore motore |
| 11 | Gancio in plastica |
| 12 | Bicchiere per miscelare |
| 13 | Vite M6 |
| 14 | Tubo flessibile |
| 15 | Rotore |
| 16 | Micro interruttore |
| 17 | Copertura |
| 18 | Inserto in plastica |
| 19 | Motore |
| 20 | Gel di silice |
| 21 | Pannello gravitazionale |
| 22 | Vite M4x8 |
| 23 | Vite M3x8 |

UTILIZZO

Avvertenze generiche sull'utilizzo

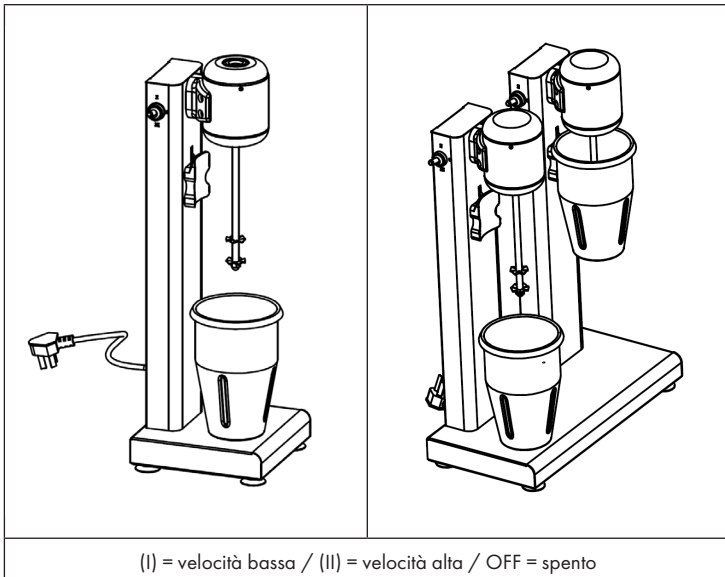
- Togliere il dispositivo dall'imballaggio e controllare se è danneggiato.
- Prima dell'utilizzo, pulire il bicchiere del mixer con un panno umido e sapone.
- Installare il mixer per bevande sul piano di lavoro, vicino a una presa elettrica.
- Preparare gli ingredienti da miscelare nel contenitore.
- Quando siete pronti, accendere il mixer con l'interruttore On/Off.
- Selezionare la velocità desiderata.
- Posizionare il bicchiere contro l'attivatore che si trova vicino al lato superiore dell'albero. Il bordo del bicchiere può poggiare sulla barra, in modo che il bicchiere rimanga in posizione durante la miscela.
- Lasciare che l'asta misceli gli ingredienti. Il mixer si spegne quando il contenitore viene separato dall'attivatore.

Utilizzo

- Riempire il contenitore con la quantità corretta di liquido, in modo che non trabocchi. Accendere il mixer e lasciare che l'asta misceli la bevanda. Selezionare la velocità adatta (ALTA o BASSA) per miscelare il liquido.
- Non inserire dita, mani, spatole o cucchiari nel contenitore in acciaio inox mentre il mixer è acceso. Tenere mani e dita lontano dall'asta di miscela e dalle lame mentre il dispositivo è acceso.
- Se si inclina l'alloggiamento del motore per la pulizia, assicurarsi che le dita non restino "schiacciate" nella cerniera del sostegno posteriore.
- Spegnerne il dispositivo e staccare la spina, prima di pulire, mantenere o sostituire la lama di miscela. Tenere il cavo di alimentazione lontano da liquidi.
- Non far funzionare il motore per più di 3 minuti consecutivi.

PULIZIA E MANUTENZIONE

- Per conservare al meglio il prodotto, pulire il mixer ogni giorno.
- Spegnerlo il mixer e staccare la spina.
- Preparare detergente e panno. Iniziare dalla parte superiore del mixer e procedere verso il basso. Non lasciare che acqua/disinfettante finisca nelle fessure di ventilazione sui lati della parte posteriore del dispositivo.
- Pulire con particolare attenzione l'asta di miscela. Si consiglia di rimuovere i residui con una piccola spazzola.
- Asciugare completamente il dispositivo prima del successivo utilizzo.
- L'interruttore ha tre velocità a scelta. Si prega di osservare l'immagine.



AVVISO DI SMALTIMENTO



Se nel proprio paese si applicano le regolamentazioni inerenti lo smaltimento di dispositivi elettrici ed elettronici, questo simbolo sul prodotto o sulla confezione segnala che questi prodotti non possono essere smaltiti con i rifiuti normali e devono essere portati a un punto di raccolta di dispositivi elettrici ed elettronici. Grazie al corretto smaltimento dei vecchi dispositivi si tutela il pianeta e la salute delle persone da possibili conseguenze negative. Informazioni riguardanti il riciclo e lo smaltimento di questi prodotti si ottengono presso l'amministrazione locale oppure il servizio di gestione dei rifiuti domestici.

PRODUTTORE E IMPORTATORE (UK)

Produttore:

Chal-Tec GmbH, Wallstraße 16, 10179 Berlino, Germania.

Importatore per la Gran Bretagna:

Berlin Brands Group UK Limited

PO Box 42

272 Kensington High Street

London, W8 6ND

United Kingdom

Estimado cliente,

Le felicitamos por la adquisición de este producto. Lea atentamente las siguientes instrucciones y sígalas para evitar posibles daños. No asumimos ninguna responsabilidad por los daños causados por el incumplimiento de las instrucciones y el uso inadecuado. Escanee el siguiente código QR para obtener acceso a la última guía del usuario y más información sobre el producto.



ÍNDICE

Indicaciones de seguridad	30
Vista general del aparato	31
Funcionamiento	32
Limpieza y cuidado	33
Indicaciones sobre la retirada del aparato	34
Fabricante e importador (Reino Unido)	34

DATOS TÉCNICOS

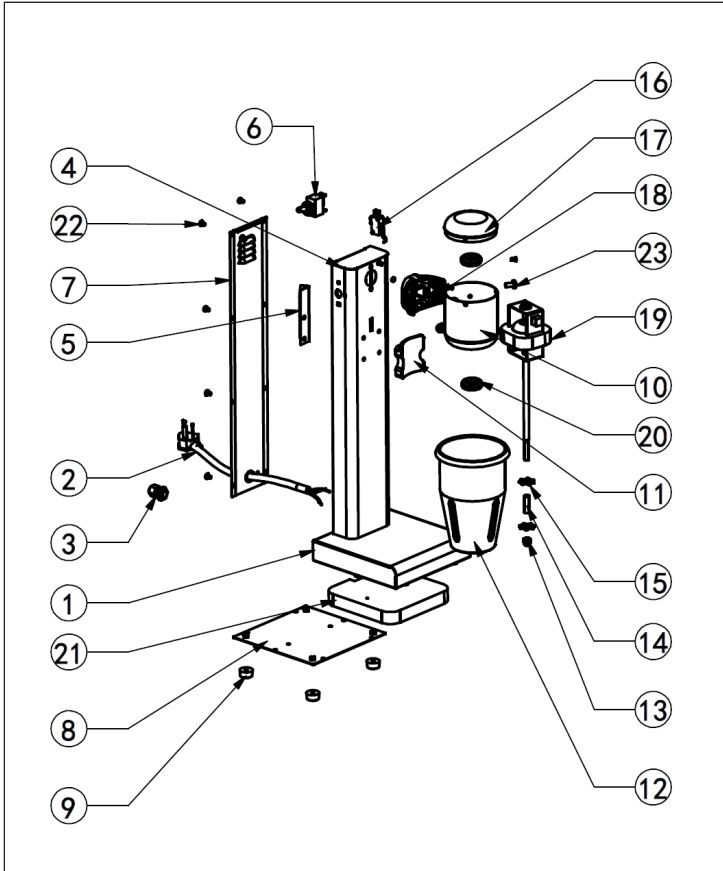
Número de artículo	10034456	10034457
Volumen	1 L	1 L + 1 L
Potencia	80 W	160 W
Alimentación	220-240 V ~ 50 Hz	
Peso total	4 kg	7 kg
Dimensiones	170*170*510 mm	360*170*510 mm

INDICACIONES DE SEGURIDAD

- Conecte el aparato a tomas de corriente que se adecuen a su tensión.
- Asegúrese de que el regulador de velocidad está en la posición «0» antes de enchufar el aparato.
- No deje el aparato sin supervisión una vez lo haya enchufado. Desconecte el aparato de la toma de corriente después de cada uso.
- Las personas (incluidos niños) con discapacidad física o psíquica pueden utilizar el aparato si han sido previamente instruidas por otra persona sobre el funcionamiento del mismo y conocen las funciones, así como las indicaciones de seguridad.
- No permita que los niños jueguen con el aparato.
- No exponga el aparato a la lluvia o a la luz directa del sol.
- Asegúrese de que el cable no toca las superficies calientes.
- No sumerja el aparato, el enchufe o el cable de alimentación en agua ni en ningún otro líquido.
- Cuando el aparato está en marcha, no toque las partes móviles.
- Coloque el aparato en una superficie nivelada y estable.
- El aparato solo funciona si el vaso está colocado correctamente.
- Mantenga las manos y utensilios de cocina lejos del aparato durante su funcionamiento para evitar lesiones y daños materiales. No utilice utensilios de cocina puntiagudos ni objetos de metal afilados dentro del vaso para no dañarlo. Una vez haya apagado el aparato, puede retirar el contenido del vaso con la ayuda de utensilios de goma o de madera.
- No utilice el aparato con el vaso vacío.
- No añada más ingredientes cuando el aparato ya está en marcha.
- No utilice el aparato en mal estado.
- No introduzca alimentos duros (como frutas) en el vaso.
- Llene el vaso y fíjelo en su posición antes de enchufar el aparato.
- Dado que el volumen de algunos líquidos, como batidos, puede incrementarse durante el proceso de mezcla, llene el vaso solamente hasta la marca MAX.
- No mezcle ingredientes calientes.
- No utilice el aparato durante más de 3 minutos seguidos. Después de este tiempo, apague el aparato durante un minuto (posición «0») antes de continuar utilizándolo.
- Después de haber utilizado el aparato 2 o 3 veces seguidas, apáguelo y déjelo enfriar durante unos 10-15 minutos.
- Apague el aparato y desconecte el cable de alimentación antes de retirar el vaso.
- Desenchufe el aparato si no lo utiliza, para limpiarlo, montarlo o desmontar algunas partes.
- Para desconectar el aparato no tire del cable, sino del cuerpo del enchufe.
- No utilice el aparato si el enchufe o el cable de alimentación está dañado o el aparato está averiado. Recorra al servicio técnico para su reparación.

- Si el cable de alimentación está dañado, deberá ser sustituido por el fabricante u otra empresa especializada para evitar descargas eléctricas y lesiones.
- Este aparato no está indicado para uso comercial, sino doméstico o para entornos similares.
- Si desea tirar el aparato, corte el cable de alimentación y retire todas las piezas peligrosas para que los niños no puedan producirse lesiones.
- Conserve el material de embalaje fuera del alcance de los niños para evitar que se hagan daño.

VISTA GENERAL DEL APARATO



- | | |
|----|--------------------------------|
| 1 | Base |
| 2 | Cable de alimentación |
| 3 | Extremo del cable |
| 4 | Barra |
| 5 | Placa de soporte |
| 6 | Interruptor de tres posiciones |
| 7 | Parte posterior |
| 8 | Placa inferior |
| 9 | Patas de goma |
| 10 | Recipiente del motor |
| 11 | Gancho de plástico |
| 12 | Vaso |
| 13 | Tornillo M6 |
| 14 | Tubo |
| 15 | Rotor |
| 16 | Microinterruptor |
| 17 | Tapa |
| 18 | Pieza de plástico |
| 19 | Motor |
| 20 | Gel de sílice |
| 21 | Placa de gravitación |
| 22 | Tornillo M4x8 |
| 23 | Tornillo M3x6 |

FUNCIONAMIENTO

Indicaciones generales sobre el uso

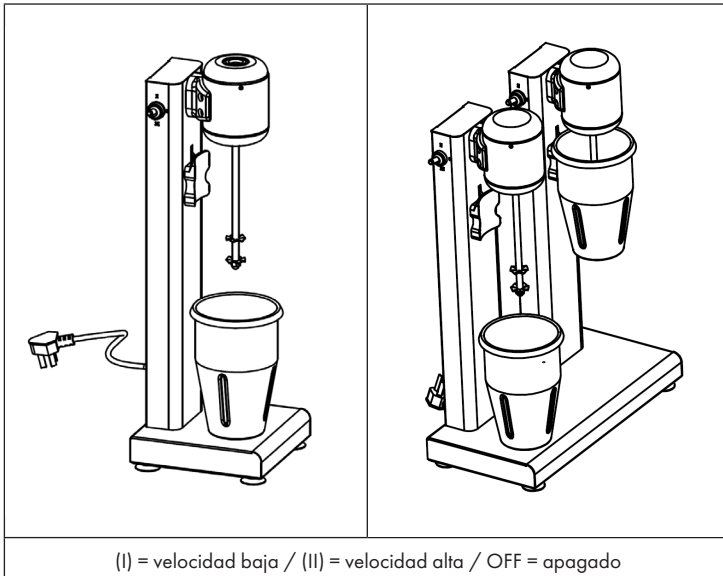
- Retire el aparato del embalaje e inspecciónelo en busca de deterioros.
- Lave el vaso de mezclas con un paño húmedo y jabón antes de utilizarlo.
- Coloque el mezclador en la encimera, cerca de una toma de corriente.
- Añada en el vaso los ingredientes que desea mezclar.
- Cuando todo esté listo, encienda el mezclador con el interruptor de encendido/apagado.
- Seleccione la velocidad deseada.
- Coloque el vaso contra el gatillo que se encuentra cerca de la parte superior de la bandeja. El borde del vaso puede descansar sobre la barra para mantener el vaso en su lugar durante la mezcla.
- Deje que la vara mezcle los ingredientes. El mezclador se apaga cuando el recipiente se desconecta del activador del interruptor.
- Después de usar el mezclador de bebidas, apáguelo y desenchúfelo de la toma de corriente.

Puesta en marcha

- Llene el vaso con la cantidad correcta de líquido para que no rebose. Encienda el mezclador y deje que la vara mezcle la bebida. Elija la velocidad deseada (ALTA o BAJA) para mezclar la bebida.
- No introduzca los dedos, manos, espátula o cuchara en el vaso de acero inoxidable mientras el mezclador esté encendido. Mantenga las manos y los dedos lejos del mezclador cuando está encendido.
- Al inclinar el recipiente del motor para su limpieza, asegúrese de no «pellizcarse» los dedos con la bisagra de la abrazadera posterior.
- Apague el interruptor principal y desenchufe el cable de alimentación antes de limpiar, reparar y cambiar la cuchilla mezcladora. Mantenga el cable de alimentación lejos del líquido.
- No utilice el aparato durante más de 3 minutos seguidos.

LIMPIEZA Y CUIDADO

- Para unos resultados óptimos, limpie el mezclador diariamente.
- Apague el aparato y desconecte el cable de alimentación.
- Prepare el producto de limpieza y el paño. Comience la limpieza por la parte superior del mezclador de bebidas y continúe por la parte inferior. NO eje que el agua/desinfectante entre en las ranuras de ventilación de la parte posterior del aparato.
- Preste especial atención a la limpieza de la varilla. Puede limpiar los residuos con un pequeño cepillo.
- Seque el aparato por completo antes del siguiente uso.
- El interruptor cuenta con 3 velocidades para que elija la más adecuada. Véase la imagen.



INDICACIONES SOBRE LA RETIRADA DEL APARATO



Si en su país existe una disposición legal relativa a la eliminación de aparatos eléctricos y electrónicos, este símbolo estampado en el producto o en el embalaje advierte que no debe eliminarse como residuo doméstico. En lugar de ello, debe depositarse en un punto de recogida de reciclaje de aparatos eléctricos y electrónicos. Una gestión adecuada de estos residuos previene consecuencias potencialmente negativas para el medio ambiente y la salud de las personas. Puede consultar más información sobre el reciclaje y la eliminación de este producto contactando con su administración local o con su servicio de recogida de residuos.

FABRICANTE E IMPORTADOR (REINO UNIDO)

Fabricante:

Chal-Tec GmbH, Wallstraße 16, 10179 Berlín, Alemania.

Importador para Gran Bretaña:

Berlin Brands Group UK Limited
PO Box 42
272 Kensington High Street
London, W8 6ND
United Kingdom



KLARSTEIN