

# WURSTFABRIK

Hot Dog Maker  
Máquina de perritos calientes  
Machine à hot-dogs  
Macchina Hot Dog

10034450 10034453 10034454



COOKINGCO  
OOKINGCOO  
KINGCOOKIN  
INGCOOKING  
COOKINGCO  
OOKINGCOO  
KINGCOOKIN  
INGCOOKING

## KLARSTEIN

[www.klarstein.com](http://www.klarstein.com)



**Sehr geehrter Kunde,**

wir gratulieren Ihnen zum Erwerb Ihres Gerätes. Lesen Sie die folgenden Hinweise sorgfältig durch und befolgen Sie diese, um möglichen Schäden vorzubeugen. Für Schäden, die durch Missachtung der Hinweise und unsachgemäßen Gebrauch entstehen, übernehmen wir keine Haftung. Scannen Sie den folgenden QR-Code, um Zugriff auf die aktuellste Bedienungsanleitung und weitere Informationen rund um das Produkt zu erhalten.




---

## INHALTSVERZEICHNIS

---

Sicherheitshinweise	4
Inbetriebnahme und Bedienung	4
Reinigung und Aufbewahrung	4
Explosionszeichnungen	5
Spezielle Entsorgungshinweise für Verbraucher in Deutschland	8
Hinweise zur Entsorgung	10

English	11
Español	17
Français	23
Italiano	29

---

## TECHNISCHE DATEN

---

Artikelnummer	10034450	10034453	10034454
Leistung	450 W	500 W	520 W
Stromversorgung	220-240 V ~ 50-60 Hz		
Einstellbare Temperatur	30-100 °C		

---

## HERSTELLER & IMPORTEUR (UK)

---

**Hersteller:**

Chal-Tec GmbH, Wallstraße 16, 10179 Berlin, Deutschland.

**Importeur für Großbritannien:**

Berlin Brands Group UK Limited  
 PO Box 42  
 272 Kensington High Street  
 London, W8 6ND  
 United Kingdom

---

## SICHERHEITSHINWEISE

---

- Dieses Gerät kann von Kindern ab 8 Jahren und von Personen mit eingeschränkten körperlichen, sensorischen oder geistigen Fähigkeiten oder mangelnden Erfahrungen und Kenntnissen benutzt werden, wenn sie eine Aufsicht oder Anweisung über den sicheren Gebrauch des Gerätes erhalten haben und die damit verbundenen Gefahren verstehen. Kinder dürfen nicht mit dem Gerät spielen. Die Reinigung und Wartung durch den Benutzer darf nicht von Kindern ohne Aufsicht durchgeführt werden.
- Wenn das Netzkabel beschädigt ist, muss es vom Hersteller, seinem Servicepartner und dem Kundendienst oder ähnlich qualifizierte Personen ausgetauscht werden, um eine Gefährdung zu vermeiden.
- Das Gerät darf nicht mit einem Wasserstrahl gereinigt werden.
- Der Boden neben dem Gerät kann rutschig sein. Entfernen Sie ausgetretenes Kondenswasser umgehend, damit niemand auf dem Boden ausrutscht.



### VORSICHT

Verbrennungsgefahr! Es kann heißer Dampf austreten. Um Verbrühungen zu vermeiden, verwenden Sie entsprechende Werkzeuge und Ofenhandschuhe, wenn Sie das Gerät mit Lebensmitteln befüllen oder Lebensmittel entnehmen.

---

## INBETRIEBNAHME UND BEDIENUNG

---

- Entfernen Sie die Verpackung und wischen Sie das Produkt mit einem feuchten Tuch ab.
- Es ist normal, dass es bei der ersten Anwendung ein wenig Rauch entsteht.
- Die Heizrohre werden über den linken Schalter gesteuert, die Heizung über den Thermostat mit Auto-Funktion.
- Die Temperatur der Wasserschale wird über den in der Mitte angebrachten Thermostat geregelt. Der Hauptschalter der Wasserschale befindet sich auf der rechten Seite.

---

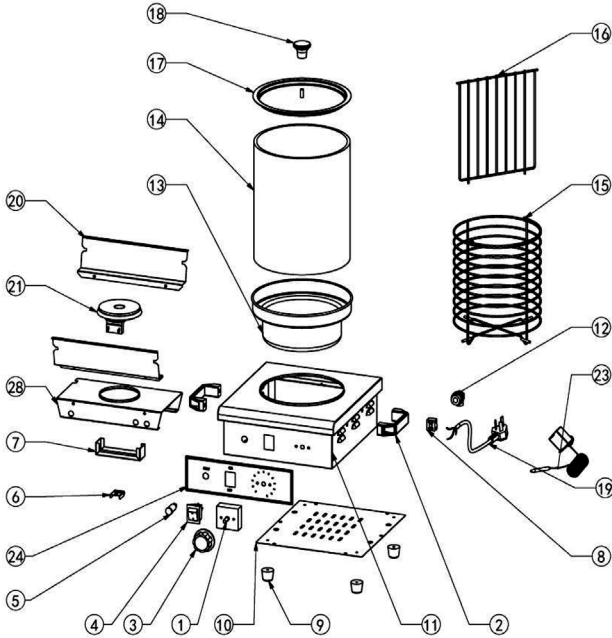
## REINIGUNG UND AUFBEWAHRUNG

---

- Trennen Sie die Stromversorgung vor der Reinigung, um einen Unfall zu vermeiden.
- Das Abwischen des Produkts und der Stromleitung mit einem korrosionsfreien Reinigungsmittel nach der Spülung mit Leitungswasser ist verboten und würde die Funktion des Produkts beeinträchtigen.
- Halten Sie das Gerät sauber und verstauen Sie es an einem gut belüfteten, korrosionsfreien Ort, wenn Sie es nach kurzer Zeit nicht benutzen.

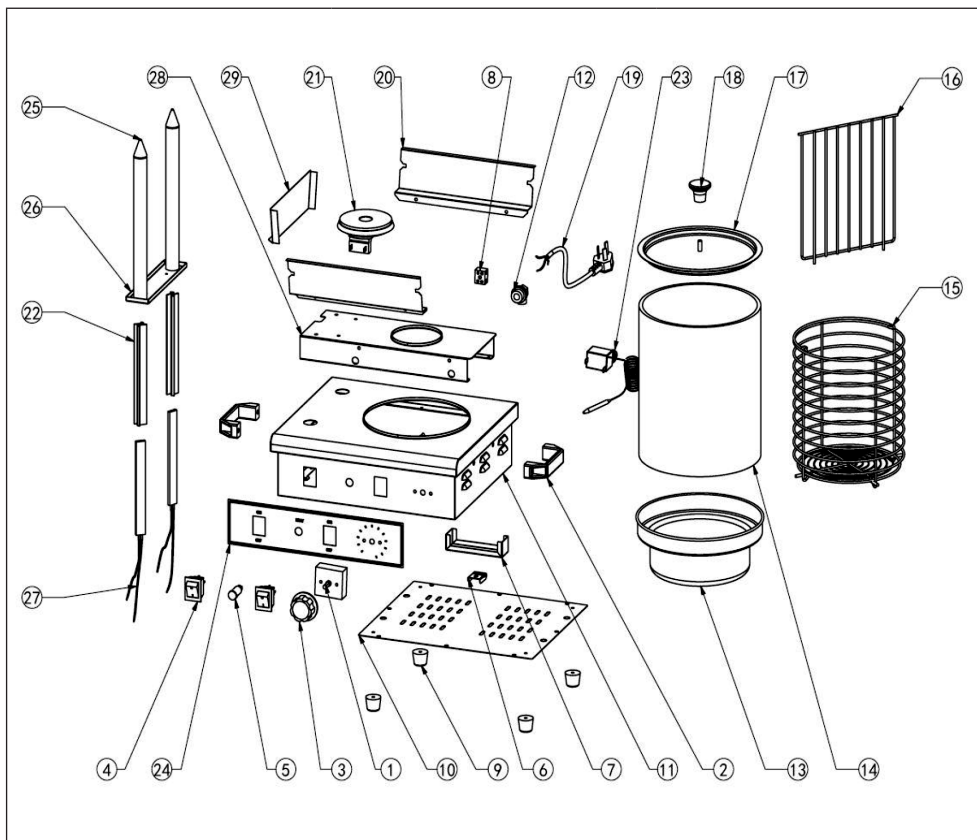
## EXPLOSIONSZEICHNUNGEN

10034450



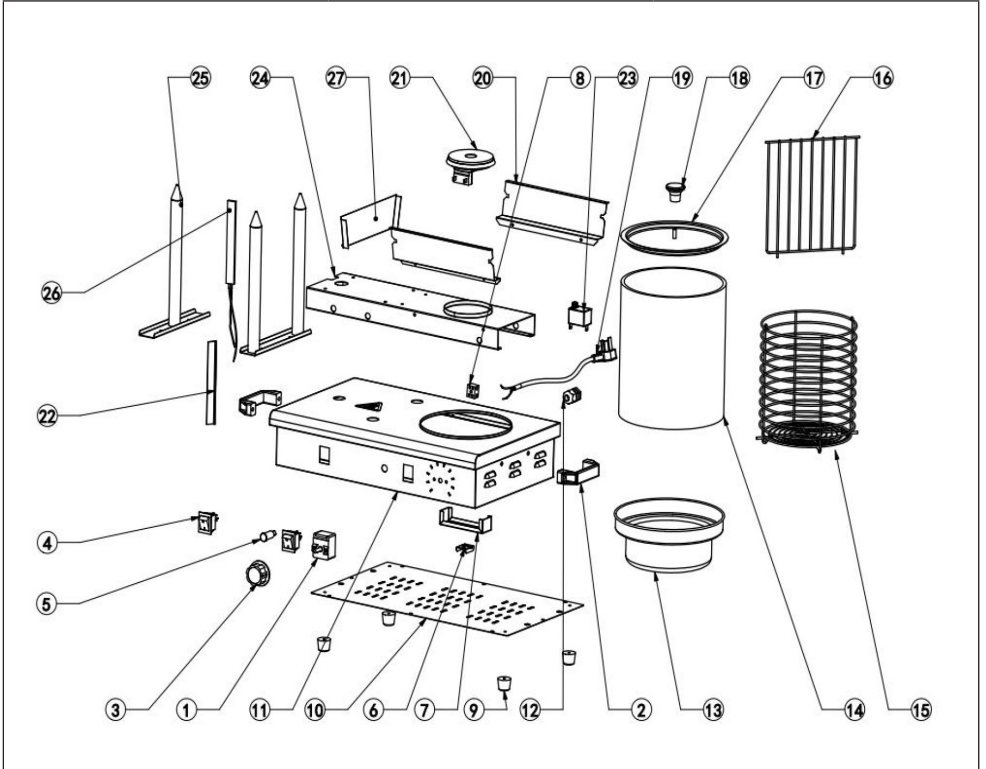
- 1 Thermostat
- 2 Griff
- 3 Drehregler
- 4 Schalter
- 5 Wärmekontrollleuchten
- 6 Sonden
- 7 Heizelement
- 8 Klemmleiste
- 9 GummifüÙe
- 10 Grundplatte
- 11 GehäÙe
- 12 Kabelkopfeinsatz
- 13 Wasserwanne
- 14 Glaszylinder
- 15 Hot Dog Korb
- 16 Korbtrennwand
- 17 Obere Abdeckung
- 18 Abdeckungsgriff
- 19 Netzstecker
- 20 Wärmereflektor
- 21 Heizelement
- 23 Temperaturbegrenzer
- 24 Blende
- 28 Innerer Querträger

10034453



1 Thermostat	11 Gehäuse	21 Heizelement
2 Griff	12 Kabelkopfeinsatz	22 Ankerstange
3 Drehregler	13 Wasserwanne	23 Temperaturbegrenzer
4 Schalter	14 Glaszylinder	24 Blende
5 Wärmekontrollleuchten	15 Hot Dog Korb	25 Hot Dog SpieÙe
6 Sonden	16 Korbtrennwand	26 Heizstab-Halterung
7 Heizelement	17 Obere Abdeckung	27 Heizstäbe
8 Klemmleiste	18 Abdeckungsgriff	28 Innerer Querträger
9 GummifüÙe	19 Netzstecker	29 Mittlerer Querträger
10 Grundplatte	20 Wärmereflektor	


10034454



1 Thermostat	11 Gehäuse	21 Heizelement
2 Griff	12 Kabelkopfeinsatz	22 Ankerstange
3 Drehregler	13 Wasserwanne	23 Temperaturbegrenzer
4 Schalter	14 Glaszylinder	24 Innerer Querträger
5 Wärmekontrollleuchten	15 Hot Dog Korb	25 Hot Dog Spieße
6 Sonden	16 Korbtrennwand	26 Heizstab
7 Heizelement	17 Obere Abdeckung	27 Mittlerer Querträger
8 Klemmleiste	18 Abdeckungsgriff	
9 Gummifüße	19 Netzstecker	
10 Grundplatte	20 Wärmereflektor	

## SPEZIELLE ENTSORGUNGSHINWEISE FÜR VERBRAUCHER IN DEUTSCHLAND

Entsorgen Sie Ihre Altgeräte fachgerecht. Dadurch wird gewährleistet, dass die Altgeräte umweltgerecht verwertet und negative Auswirkungen auf die Umwelt und menschliche Gesundheit vermieden werden. Bei der Entsorgung sind folgende Regeln zu beachten:

- Jeder Verbraucher ist gesetzlich verpflichtet, Elektro- und Elektronikaltgeräte (Altgeräte) sowie Batterien und Akkus getrennt vom Hausmüll zu entsorgen. Sie erkennen die entsprechenden Altgeräte durch folgendes Symbol der durchgestrichene Mülltonne (WEEE Symbol). 
- Sie haben Altbatterien und Altakkumulatoren, die nicht vom Altgerät umschlossen sind, sowie Lampen, die zerstörungsfrei aus dem Altgerät entnommen werden können, vor der Abgabe an einer Entsorgungsstelle vom Altgerät zerstörungsfrei zu trennen.
- Bestimmte Lampen und Leuchtmittel fallen ebenso unter das Elektro- und Elektronikgesetz und sind dementsprechend wie Altgeräte zu behandeln. Ausgenommen sind Glühlampen und Halogenlampen. Entsorgen Sie Glühlampen und Halogenlampen bitte über den Hausmüll, sofern Sie nicht das WEEE Symbol tragen.
- Jeder Verbraucher ist für das Löschen von personenbezogenen Daten auf dem Elektro- bzw. Elektronikgerät selbst verantwortlich.

### Rücknahmepflicht der Vertreiber

Vertreiber mit einer Verkaufsfläche für Elektro- und Elektronikgeräte von mindestens 400 Quadratmetern sowie Vertreiber von Lebensmitteln mit einer Gesamtverkauffläche von mindestens 800 Quadratmetern, die mehrmals im Kalenderjahr oder dauerhaft Elektro- und Elektronikgeräte anbieten und auf dem Markt bereitstellen, sind verpflichtet,

- 1 bei der Abgabe eines neuen Elektro- oder Elektronikgerätes an einen Endnutzer ein Altgerät des Endnutzers der gleichen Geräteart, das im Wesentlichen die gleichen Funktionen wie das neue Gerät erfüllt, am Ort der Abgabe oder in unmittelbarer Nähe hierzu unentgeltlich zurückzunehmen und
- 2 auf Verlangen des Endnutzers Altgeräte, die in keiner äußeren Abmessung größer als 25 Zentimeter sind, im Einzelhandelsgeschäft oder in unmittelbarer Nähe hierzu unentgeltlich zurückzunehmen; die Rücknahme darf nicht an den Kauf eines Elektro- oder Elektronikgerätes geknüpft werden und ist auf drei Altgeräte pro Geräteart beschränkt.



- Bei einem Vertrieb unter Verwendung von Fernkommunikationsmitteln ist die unentgeltliche Abholung am Ort der Abgabe auf Elektro- und Elektronikgeräte der Kategorien 1, 2 und 4 gemäß § 2 Abs. 1 ElektroG, nämlich „Wärmeüberträger“, „Bildschirmgeräte“ (Oberfläche von mehr als 100 cm<sup>2</sup>) oder „Großgeräte“ (letztere mit mindestens einer äußeren Abmessung über 50 Zentimeter) beschränkt. Für andere Elektro- und Elektronikgeräte (Kategorien 3, 5, 6) ist eine Rückgabemöglichkeit in zumutbarer Entfernung zum jeweiligen Endnutzer zu gewährleisten.
- Altgeräte dürfen kostenlos auf dem lokalen Wertstoffhof oder in folgenden Sammelstellen in Ihrer Nähe abgegeben werden: [www.take-e-back.de](http://www.take-e-back.de)
- Für Elektro- und Elektronikgeräte der Kategorien 1, 2 und 4 an bieten wir auch die Möglichkeit einer unentgeltlichen Abholung am Ort der Abgabe. Beim Kauf eines Neugeräts haben Sie die Möglichkeit eine Altgerätabholung über die Webseite auszuwählen.
- Batterien können überall dort kostenfrei zurückgegeben werden, wo sie verkauft werden (z. B. Super-, Bau-, Drogeriemarkt). Auch Wertstoff- und Recyclinghöfe nehmen Batterien zurück. Sie können Batterien auch per Post an uns zurücksenden. Altbatterien in haushaltsüblichen Mengen können Sie direkt bei uns von Montag bis Freitag zwischen 08:00 und 16:00 Uhr unter der folgenden Adresse unentgeltlich zurückgeben:

**Chal-Tec Fulfillment GmbH**  
**Norddeutschlandstr. 3**  
**47475 Kamp-Lintfort**

- Wichtig zu beachten ist, dass Lithiumbatterien aus Sicherheitsgründen vor der Rückgabe gegen Kurzschluss gesichert werden müssen (z. B. durch Abkleben der Pole).
- Finden sich unter der durchgestrichenen Mülltonne auf der Batterie zusätzlich die Zeichen Cd, Hg oder Pb ist das ein Hinweis darauf, dass die Batterie gefährliche Schadstoffe enthält. (»Cd« steht für Cadmium, »Pb« für Blei und »Hg« für Quecksilber).

### **Hinweis zur Abfallvermeidung**

Indem Sie die Lebensdauer Ihrer Altgeräte verlängern, tragen Sie dazu bei, Ressourcen effizient zu nutzen und zusätzlichen Müll zu vermeiden. Die Lebensdauer Ihrer Altgeräte können Sie verlängern indem Sie defekte Altgeräte reparieren lassen. Wenn sich Ihr Altgerät in gutem Zustand befindet, könnten Sie es spenden, verschenken oder verkaufen.

---

## HINWEISE ZUR ENTSORGUNG

---



Wenn es in Ihrem Land eine gesetzliche Regelung zur Entsorgung von elektrischen und elektronischen Geräten gibt, weist dieses Symbol auf dem Produkt oder auf der Verpackung darauf hin, dass dieses Produkt nicht im Hausmüll entsorgt werden darf. Stattdessen muss es zu einer Sammelstelle für das Recycling von elektrischen und elektronischen Geräten gebracht werden. Durch regelkonforme Entsorgung schützen Sie die Umwelt und die Gesundheit Ihrer Mitmenschen vor negativen Konsequenzen. Informationen zum Recycling und zur Entsorgung dieses Produkts, erhalten Sie von Ihrer örtlichen Verwaltung oder Ihrem Hausmüllentsorgungsdienst.

**Dear Customer,**

Congratulations on purchasing this device. Please read the following instructions carefully and follow them to prevent possible damages. We assume no liability for damage caused by disregard of the instructions and improper use. Scan the QR code to get access to the latest user manual and more product information.




---

## CONTENT

---

Safety Instructions 12  
 Commissioning and Operation 12  
 Cleaning and Storage 12  
 Exploded Drawings 13  
 Hints on Disposal 16

---

## TECHNICAL DATA

---

Item number	10034450	10034453	10034454
Power	450 W	500 W	520 W
Power supply	220-240 V ~ 50-60 Hz		
Adjustable temperature	30-100 °C		

---

## MANUFACTURER & IMPORTER (UK)

---

**Manufacturer:**

Chal-Tec GmbH, Wallstrasse 16, 10179 Berlin, Germany.

**Importer for Great Britain:**

Berlin Brands Group UK Limited  
 PO Box 42  
 272 Kensington High Street  
 London, W8 6ND  
 United Kingdom

---

## SAFETY INSTRUCTIONS

---

- This device may be used by children 8 years of age and older and by persons with limited physical, sensory or mental abilities or lack of experience and knowledge, if they have been supervised or instructed on the safe use of the device and understand the dangers involved. Children must not play with the device. Cleaning and maintenance by the user must not be carried out by children without supervision.
- If the mains cable is damaged, it must be replaced by the manufacturer, its service partner and customer service or similarly qualified persons in order to avoid danger.
- The appliance must not be cleaned with a jet of water.
- The floor next to the unit may be slippery. Remove any condensation immediately so that nobody slips on the floor.



### VORSICHT

Verbrennungsgefahr! Es kann heißer Dampf austreten. Um Verbrühungen zu vermeiden, verwenden Benutzen Sie entsprechende Werkzeuge und Ofenhandschuhe, wenn Sie das Gerät mit Lebensmitteln befüllen oder Lebensmittel entnehmen.

---

## COMMISSIONING AND OPERATION

---

- Remove the packaging and wipe the product with a damp cloth.
- It is normal for a little smoke to develop during the first application.
- The heating pipes are controlled by the left switch, the heating by the thermostat with auto function.
- The temperature of the water bowl is controlled by the thermostat located in the middle. The main switch of the water bowl is on the right side.

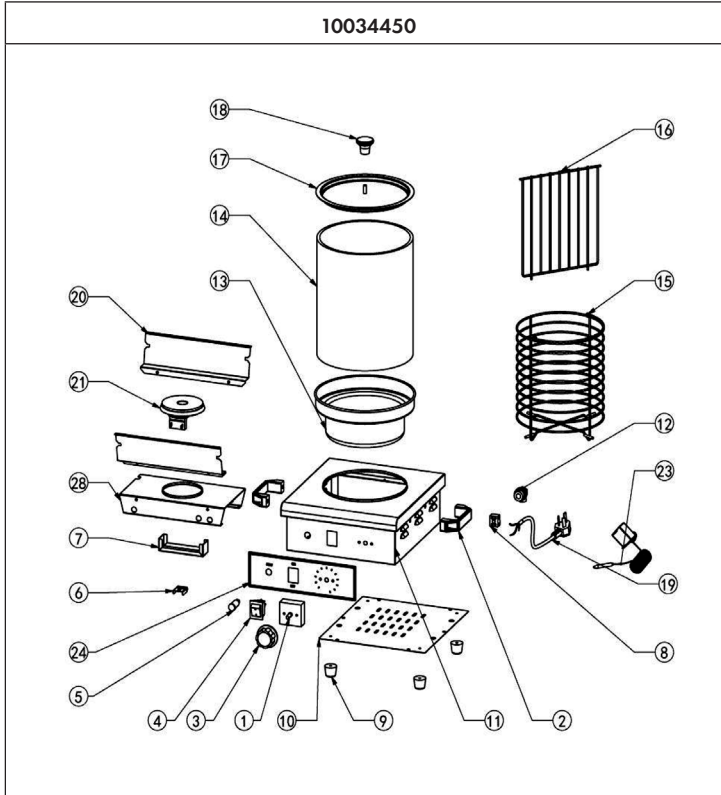
---

## CLEANING AND STORAGE

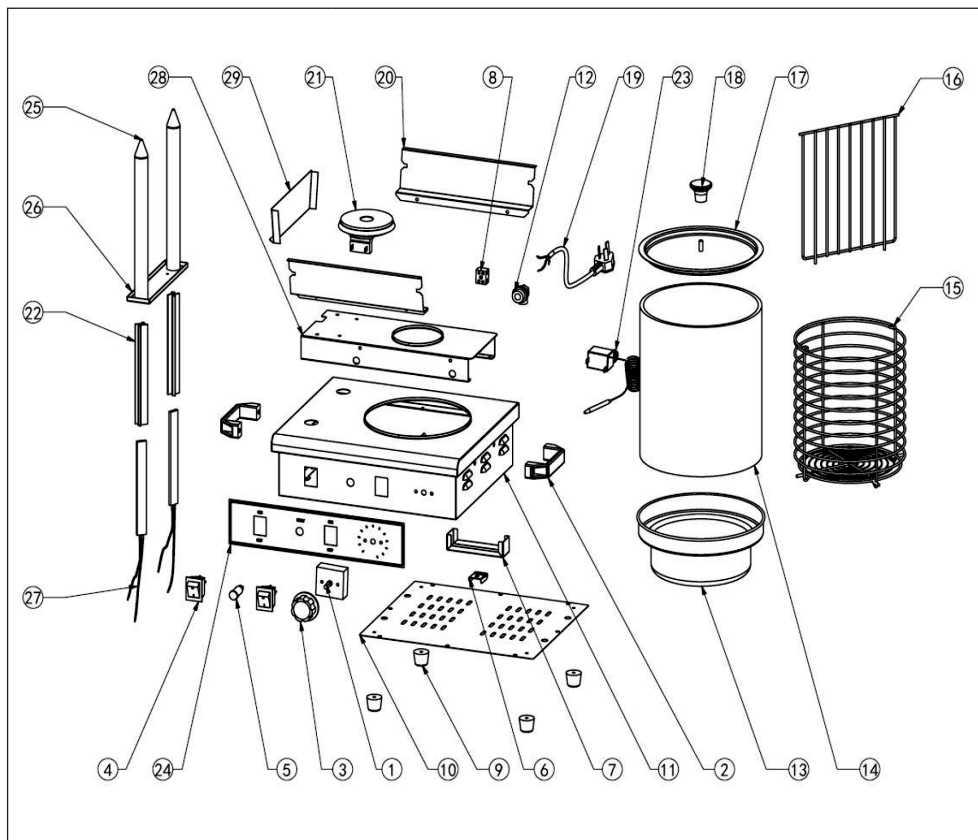
---

- Disconnect the power supply before cleaning to avoid an accident.
- Wiping the product and electrical wiring with a non-corrosive detergent after rinsing with tap water is prohibited and would impair the function of the product.
- Keep the appliance clean and stow it in a well-ventilated, corrosion-free place when not in use for a short time.

## EXPLODED DRAWINGS

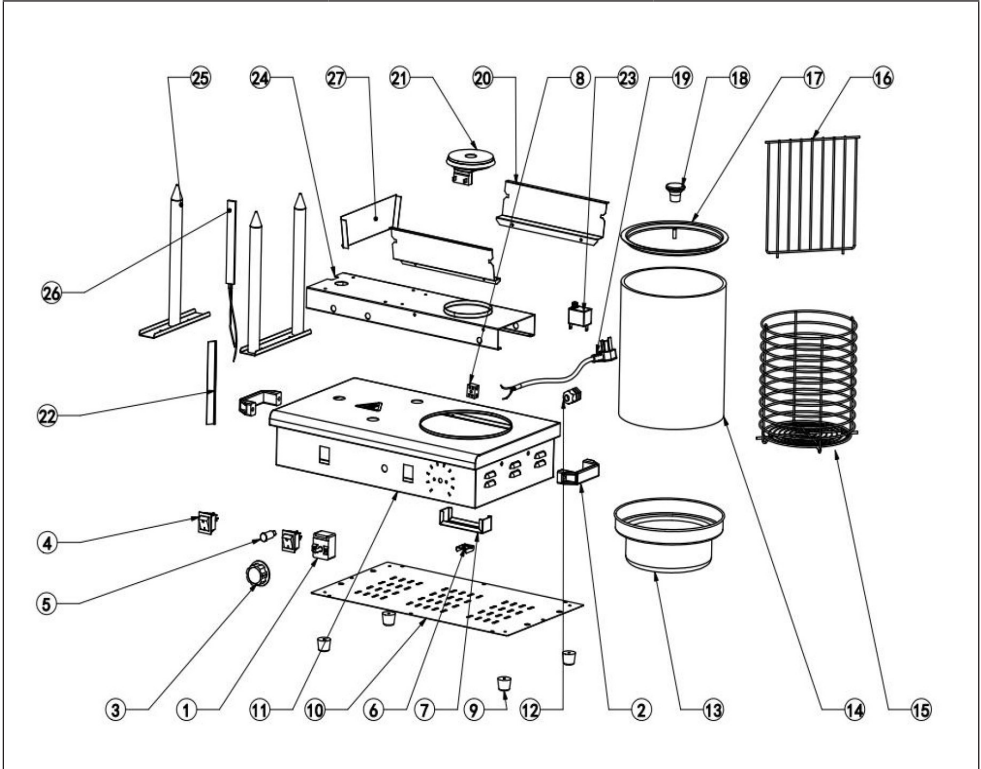


10034453



1 Thermostat	11 Body	21 Heating element
2 Handle	12 Cable head	22 Anchor tab
3 Knob	13 Water trap	23 Temperature limiter
4 Switch	14 Glass cylinde	24 PVC plate
5 Heating indicator light	15 Hot dog basket	25 Pointed Sticker
6 Probe tableting	16 Basket division plate	26 Pointed Sticker Hanger
7 Heating element	17 Upper cover	27 Electric heating
8 Terminal block	18 Cover handle	28 inner cross girder
9 Rubber feet	19 Cable	29 middle cross girder
10 Base board	20 Heat reflector	

10034454

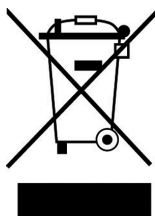


1 Thermostat	11 Body	21 Heating element
2 Handle	12 Cable head	22 Anchor tab
3 Knob	13 Water trap	23 Temperature limiter
4 Switch	14 Glass cylinde	24 Inner cross girder
5 Heating indicator light	15 Hot dog basket	25 Pointed sticker
6 Probe tableting	16 Basket division plate	26 Electric heating
7 Heating element	17 Upper cover	27 Middle cross girder
8 Terminal block	18 Cover handle	
9 Rubber feet	19 Cable	
10 Base board	20 Heat reflector	

---

## HINTS ON DISPOSAL

---



If there is a legal regulation for the disposal of electrical and electronic devices in your country, this symbol on the product or on the packaging indicates that this product must not be disposed of with household waste. Instead, it must be taken to a collection point for the recycling of electrical and electronic equipment. By disposing of it in accordance with the rules, you are protecting the environment and the health of your fellow human beings from negative consequences. For information about the recycling and disposal of this product, please contact your local authority or your household waste disposal service.



**Estimado cliente,**

Le felicitamos por la adquisición de este producto. Lea atentamente las siguientes instrucciones y sígalas para evitar posibles daños. No asumimos ninguna responsabilidad por los daños causados por el incumplimiento de las instrucciones y el uso inadecuado. Escanee el siguiente código QR para obtener acceso a la última guía del usuario y más información sobre el producto.




---

## ÍNDICE

---

Indicaciones de seguridad 18  
 Puesta en marcha y uso 18  
 Limpieza y conservación 18  
 Vista explosionada 19  
 Retirada del aparato 22

---

## DATOS TÉCNICOS

---

Número de artículo	10034450	10034453	10034454
Potencia	450 W	500 W	520 W
Suministro eléctrico	220-240 V ~ 50-60 Hz		
Temperatura ajustable	30-100 °C		

---

## FABRICANTE E IMPORTADOR (REINO UNIDO)

---

**Fabricante:**

Chal-Tec GmbH, Wallstraße 16, 10179 Berlín, Alemania.

**Importador para Gran Bretaña:**

Berlin Brands Group UK Limited  
 PO Box 42  
 272 Kensington High Street  
 London, W8 6ND  
 United Kingdom

---

## INDICACIONES DE SEGURIDAD

---

- Los niños mayores de 8 años y las personas con discapacidades físicas, psíquicas o sensoriales o carentes de la experiencia y conocimiento necesarios no podrán utilizar el aparato salvo que estén bajo supervisión o hayan sido previamente instruidas sobre su utilización y las indicaciones de seguridad y se hayan familiarizado con sus funciones y con los riesgos que entraña su uso. Los niños no deben jugar con el aparato. La limpieza y el mantenimiento no debe ser realizada por niños sin supervisión.
- Si el cable de alimentación está dañado, deberá ser reparado por el fabricante, por su servicio técnico, servicio de atención al cliente o una persona autorizada para evitar riesgos.
- El aparato no debe limpiarse con un chorro de agua.
- El suelo que se encuentra junto al aparato puede volverse resbaladizo. Elimine inmediatamente el agua condensada generada para que nadie se resbale con el suelo.



### ATENCIÓN

Existe riesgo de quemaduras. Puede generarse vapor caliente. Para evitar escaldaduras, los usuarios deben utilizar las herramientas correspondientes y guantes de cocina al retirar o introducir los alimentos en el aparato.

---

## PUESTA EN MARCHA Y USO

---

- Retire el embalaje y limpie el producto con un paño húmedo.
- Es normal que en el primer uso se genere un poco de humo.
- Los tubos de calor se controlan a través del interruptor izquierdo y la temperatura a través del termostato con función automática.
- La temperatura del recipiente de agua se regula con el termostato instalado en la parte central. El interruptor principal del recipiente del agua se encuentra en el lado derecho.

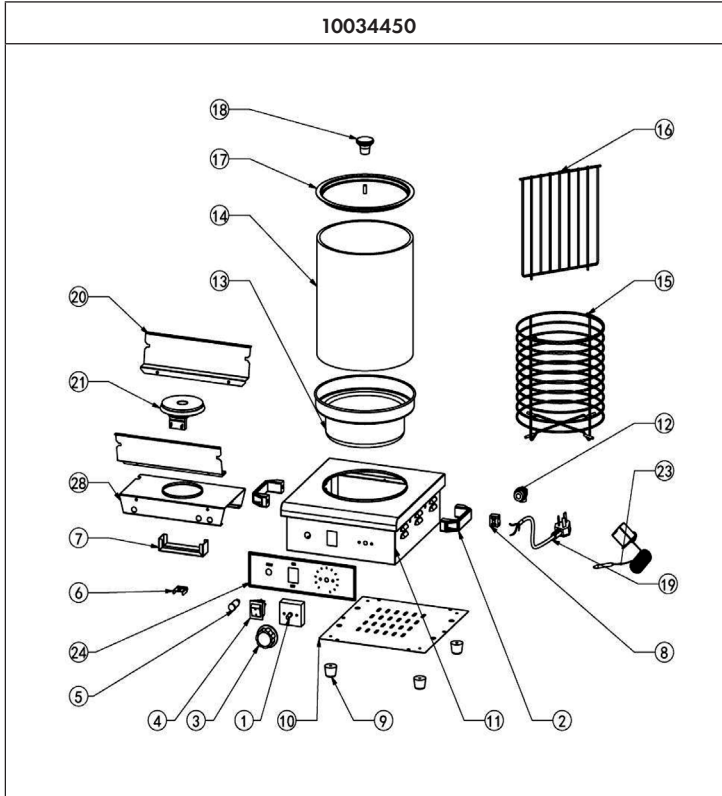
---

## LIMPIEZA Y CONSERVACIÓN

---

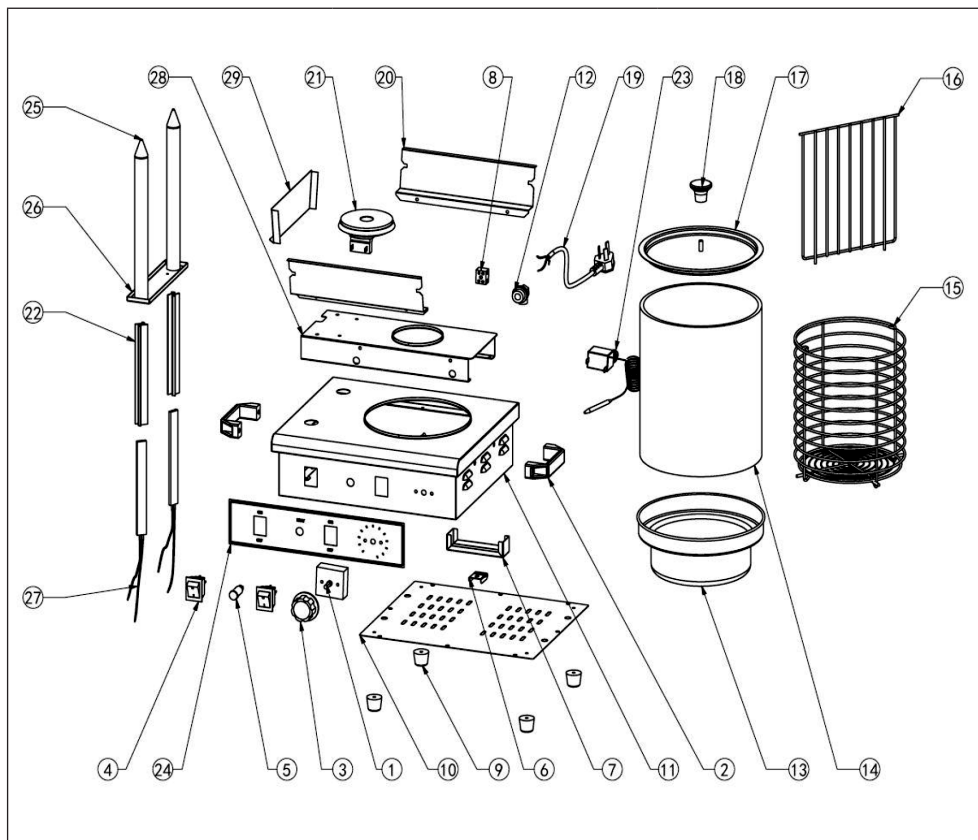
- Desconecte el suministro eléctrico antes de limpiar el aparato para evitar accidentes.
- Está prohibido aplicar al aparato y al cable de alimentación un producto de limpieza anticorrosión tras enjuagarlo con agua corriente; esto afectaría al funcionamiento del producto.
- Mantenga el aparato limpio y guárdelo en un lugar bien ventilado y libre de corrosión si no piensa utilizarlo próximamente.

## VISTA EXPLOSIONADA



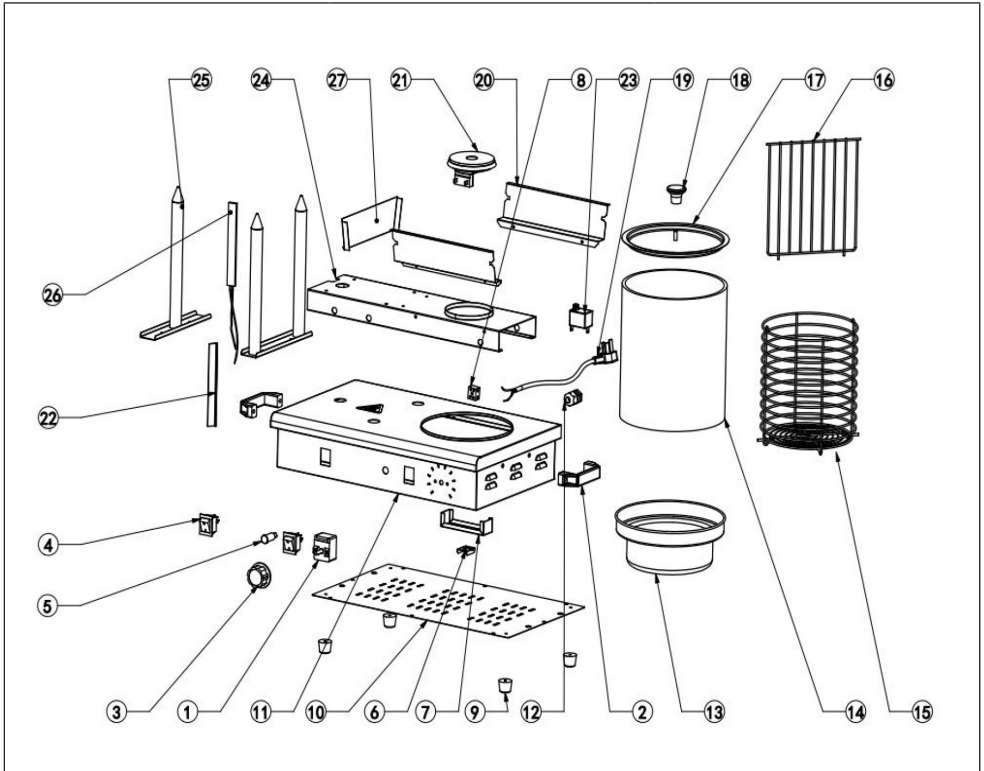
- 1 Termostato
- 2 Asa
- 3 Regulador giratorio
- 4 Interruptor
- 5 Indicadores luminosos
- 6 Sonda
- 7 Resistencia
- 8 Regleta de bornes
- 9 Patas de goma
- 10 Placa base
- 11 Carcasa
- 12 Accesorio del  
cabezal
- 13 Recipiente para el  
agua
- 14 Cilindro de cristal
- 15 Cesta para perritos  
calientes
- 16 Pared de separación  
de la cesta
- 17 Tapa superior
- 18 Asa de la tapa
- 19 Enchufe
- 20 Reflector de calor
- 21 Resistencia
- 23 Limitador de tempera-  
tura
- 24 Panel decorativo
- 28 Barra transversal  
interior

10034453



1 Termostato	11 Carcasa	21 Resistencia
2 Asa	12 Accesorio del cabezal	22 Barra de anclaje
3 Regulador giratorio	13 Recipiente para el agua	23 Limitador de temperatura
4 Interruptor	14 Cilindro de cristal	24 Panel decorativo
5 Indicadores luminosos	15 Cesta para perritos calientes	25 Espetón para perritos calientes
6 Sonda	16 Pared de separación de la cesta	26 Soporte para elemento calefactor
7 Resistencia	17 Tapa superior	27 Elemento calefactor
8 Regleta de bornes	18 Asa de la tapa	28 Barra transversal interior
9 Patas de goma	19 Enchufe	29 Barra transversal central
10 Placa base	20 Reflector de calor	

10034454

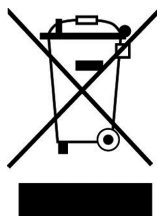


1 Termostato	11 Carcasa	21 Resistencia
2 Asa	12 Accesorio del cabezal	22 Barra de anclaje
3 Regulador giratorio	13 Recipiente para el agua	23 Limitador de temperatura
4 Interruptor	14 Cilindro de cristal	24 Barra transversal interior
5 Indicadores luminosos	15 Cesta para perritos calientes	25 Espetón para perritos calientes
6 Sonda	16 Pared de separación de la cesta	26 Elemento calefactor
7 Resistencia	17 Tapa superior	27 Barra transversal central
8 Regleta de bornes	18 Asa de la tapa	
9 Patas de goma	19 Enchufe	
10 Placa base	20 Reflector de calor	

---

## RETIRADA DEL APARATO

---



Si en su país existe una disposición legal relativa a la eliminación de aparatos eléctricos y electrónicos, este símbolo estampado en el producto o en el embalaje advierte que no debe eliminarse como residuo doméstico. En lugar de ello, debe depositarse en un punto de recogida de reciclaje de aparatos eléctricos y electrónicos. Una gestión adecuada de estos residuos previene consecuencias potencialmente negativas para el medio ambiente y la salud de las personas. Puede consultar más información sobre el reciclaje y la eliminación de este producto contactando con su administración local o con su servicio de recogida de residuos.

Chère cliente, cher client,

Toutes nos félicitations pour l'acquisition de ce nouvel appareil. Veuillez lire attentivement et respecter les instructions de ce mode d'emploi afin d'éviter d'éventuels dommages. Nous ne saurions être tenus pour responsables des dommages dus au non-respect des consignes et à la mauvaise utilisation de l'appareil. Scannez le QR-Code pour obtenir la dernière version du mode d'emploi et des informations supplémentaires concernant le produit.




---

## SOMMAIRE

---

Consignes de sécurité 24  
 Mise en marche et utilisation 24  
 Nettoyage et stockage 24  
 Vue éclatée 25  
 Informations sur le recyclage 28

---

## FICHE TECHNIQUE

---

Numéro d'article	10034450	10034453	10034454
Puissance	450 W	500 W	520 W
Alimentation	220-240 V ~ 50-60 Hz		
Température réglable	30-100 °C		

---

## FABRICANT ET IMPORTATEUR (UK)

---

### Fabricant :

Chal-Tec GmbH, Wallstraße 16, 10179 Berlin, Allemagne.

### Importateur pour la Grande Bretagne :

Berlin Brands Group UK Limited  
 PO Box 42  
 272 Kensington High Street  
 London, W8 6ND  
 United Kingdom

---

## CONSIGNES DE SÉCURITÉ

---

- Cet appareil peut être utilisé par des enfants de 8 ans et plus et des personnes ayant des capacités physiques, sensorielles ou mentales limitées ou dénuées d'expérience et de connaissances, si elles ont été formées à l'utilisation de l'appareil en toute sécurité et comprennent les risques encourus. Les enfants ne sont pas autorisés à jouer avec l'appareil. Le nettoyage et la maintenance par l'utilisateur ne doivent pas être effectués par des enfants sans surveillance.
- Si le cordon d'alimentation est endommagé, il doit être remplacé par le fabricant, son service après-vente ou des personnes de qualification similaire pour éviter tout danger.
- L'appareil ne doit pas être nettoyé au jet d'eau.
- Le sol à côté de l'appareil peut être glissant. Éliminez immédiatement toute fuite de condensation afin que personne ne glisse sur le sol.



### ATTENTION

Risque de brûlure ! de la vapeur chaude peut s'échapper. Pour éviter les brûlures Utilisez des outils appropriés et des gants de cuisine lorsque vous ajoutez ou retirez des aliments.

---

## MISE EN MARCHÉ ET UTILISATION

---

- Retirez l'emballage et essuyez le produit avec un chiffon humide.
- Il est normal que le premier usage produise un peu de fumée.
- Les tuyaux chauffants sont contrôlés par l'interrupteur de gauche, le chauffage par le thermostat à fonction automatique.
- La température de la cuve d'eau est contrôlée par le thermostat central. Le commutateur principal de la cuve d'eau se trouve sur le côté droit.

---

## NETTOYAGE ET STOCKAGE

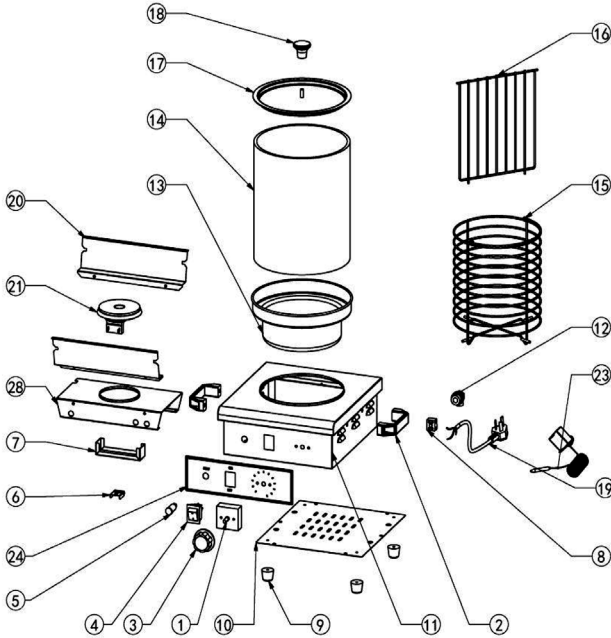
---

- Débranchez l'alimentation avant le nettoyage pour éviter un accident.
- Il est interdit d'essuyer le produit et la ligne électrique avec un agent de nettoyage non corrosif après le rinçage à l'eau du robinet, car cela affecterait le bon fonctionnement du produit.
- Gardez l'appareil propre et rangez-le dans un endroit bien ventilé et non corrosif si vous ne l'utilisez pas pendant un certain temps.



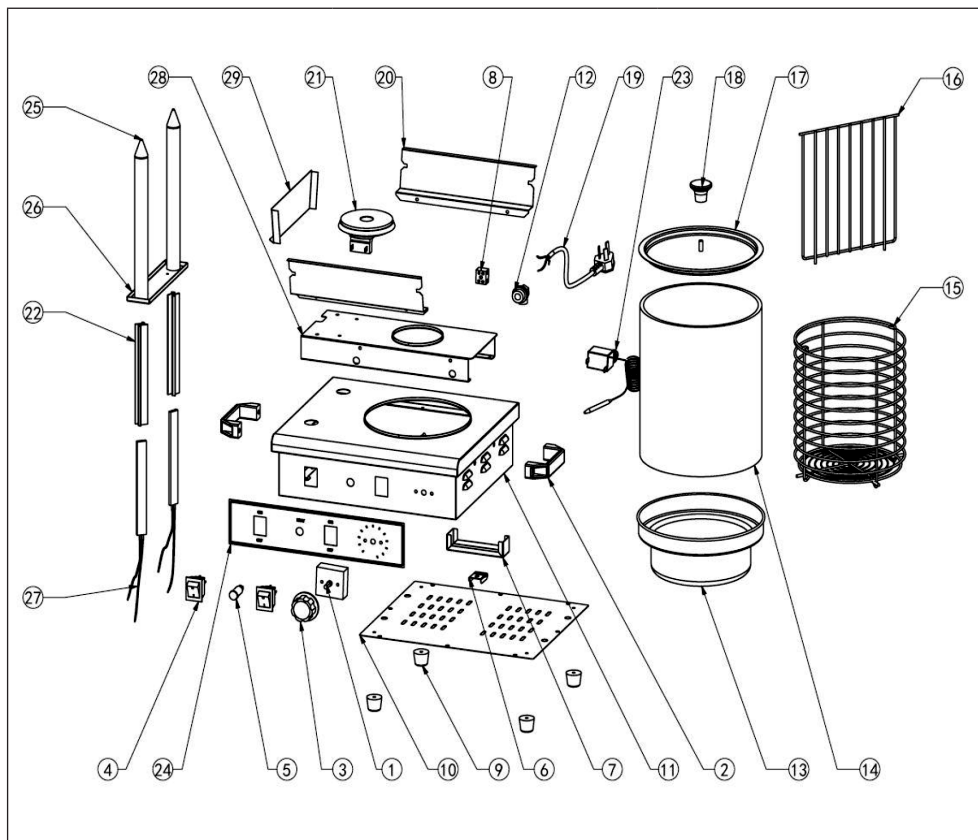
## VUE ÉCLATÉE

10034450



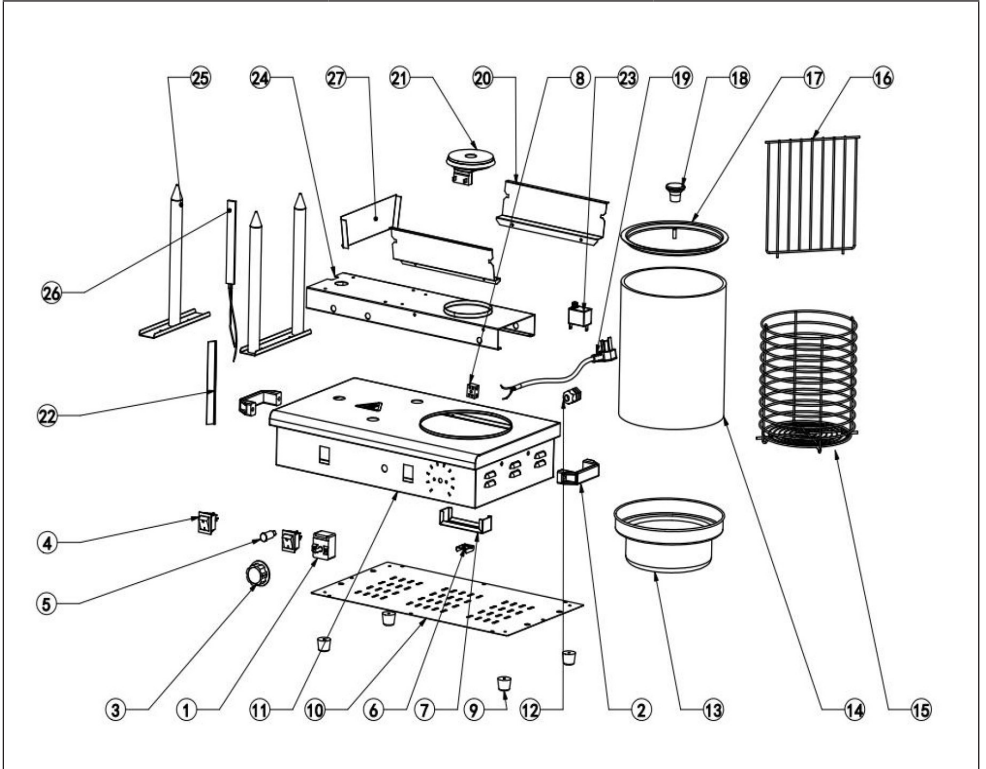
- 1 Thermostat
- 2 Poignée
- 3 Bouton de réglage rotatif
- 4 Interrupteur
- 5 Voyants de contrôle de chauffage
- 6 Sondes
- 7 Élément chauffant
- 8 Bloc terminal
- 9 Pieds en caoutchouc
- 10 Plaque de fond
- 11 Boîtier
- 12 Insert de tête de câble
- 13 Cuve d'eau
- 14 Cylindre en verre
- 15 Panier à Hot Dog
- 16 Paroi de séparation du panier
- 17 Couvercle supérieur
- 18 Poignée du couvercle
- 19 Fiche d'alimentation
- 20 Réflecteur de chaleur
- 21 Élément chauffant
- 23 Limiteur de température
- 24 Panneau
- 28 Traverse intérieure

10034453



1 Thermostat	11 Boîtier	21 Élément chauffant
2 Poignée	12 Insert de tête de câble	22 Tige d'ancrage
3 Réglage rotatif	13 Cuve d'eau	23 Limiteur de température
4 Interrupteur	14 Cylindre en verre	24 Panneau
5 Voyants de contrôle de la chaleur	15 Panier à Hot Dog	25 Broche à Hot Dog
6 Sondes	16 Paroi de séparation du panier	26 Porte-tige de chauffage
7 Élément chauffant	17 Couvercle supérieur	27 Tiges de chauffage
8 Bloc terminal	18 Poignée du couvercle	28 Traverse intérieure
9 Pieds en caoutchouc	19 Fiche d'alimentation	29 Traverse médiane
10 Platine de fond	20 Réflecteur de chaleur	

10034454

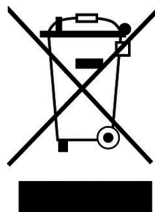


1 Thermostat	11 Boîtier	21 Élément chauffant
2 Poignée	12 Insert de tête de câble	22 Tige d'ancrage
3 Réglage rotatif	13 Cube d'eau	23 Limiteur de température
4 Interrupteur	14 Cylindre de verre	24 Traverse intérieure
5 Voyants de contrôle de chaleur	15 Panier à Hot Dog	25 Broche à Hot Dog
6 Sondes	16 Paroi de séparation du panier	26 Tige chauffante
7 Élément chauffant	17 Couvercle supérieur	27 Traverse médiane
8 Bloc terminal	18 Poignée du couvercle	
9 Pieds en caoutchouc	19 Fiche d'alimentation	
10 Platine de fond	20 Réflecteur de chaleur	

---

## INFORMATIONS SUR LE RECYCLAGE

---



S'il existe une réglementation pour l'élimination ou le recyclage des appareils électriques et électroniques dans votre pays, ce symbole sur le produit ou sur l'emballage indique que cet appareil ne doit pas être jeté avec les ordures ménagères. Vous devez le déposer dans un point de collecte pour le recyclage des équipements électriques et électroniques. La mise au rebut conforme aux règles protège l'environnement et la santé de vos semblables des conséquences négatives. Pour plus d'informations sur le recyclage et l'élimination de ce produit, veuillez contacter votre autorité locale ou votre service de recyclage des déchets ménagers.

**Gentile cliente,**

La ringraziamo per aver acquistato il dispositivo. La preghiamo di leggere attentamente le seguenti istruzioni per l'uso e di seguirle per evitare possibili danni. Non ci assumiamo alcuna responsabilità per danni scaturiti da una mancata osservazione delle avvertenze di sicurezza e da un uso improprio del dispositivo. Scansionare il codice QR seguente, per accedere al manuale d'uso più attuale e per ricevere informazioni sul prodotto.

**INDICE**

Avvertenze di sicurezza 30  
 Messa in funzione e utilizzo 30  
 Pulizia e stoccaggio 30  
 Esplosi 31  
 Smaltimento 34

**DATI TECNICI**

Numero articolo	10034450	10034453	10034454
Potenza	450 W	500 W	520 W
Alimentazione	220-240 V ~ 50-60 Hz		
Temperatura impostabile	30-100 °C		

**PRODUTTORE E IMPORTATORE (UK)****Produttore:**

Chal-Tec GmbH, Wallstraße 16, 10179 Berlino, Germania.

**Importatore per la Gran Bretagna:**

Berlin Brands Group UK Limited  
 PO Box 42  
 272 Kensington High Street  
 London, W8 6ND  
 United Kingdom

---

## AVVERTENZE DI SICUREZZA

---

- Bambini a partire da 8 anni, persone con limitate capacità fisiche e psichiche e con esperienza e conoscenze limitate possono utilizzare il dispositivo solo se sono tenuti sotto controllo o stati istruiti in precedenza sull'utilizzo sicuro del dispositivo e comprendono i rischi associati. I bambini non devono giocare con il dispositivo. Opere di riparazione e manutenzione da parte dell'utente non possono essere realizzate da bambini senza il dovuto controllo.
- Se il cavo di alimentazione è danneggiato, deve essere sostituito dal produttore, da un suo partner responsabile dell'assistenza, dal servizio clienti o da una persona con qualifica equivalente, in modo da evitare rischi.
- Non pulire il dispositivo con un getto d'acqua.
- Il pavimento adiacente al dispositivo può essere scivoloso. Rimuovere immediatamente la condensa fuoriuscita, in modo che nessuno scivoli sul pavimento.



### ATTENZIONE

Pericolo di ustione! Possono fuoriuscire vapori bollenti. Per evitare ustioni, utilizzare utensili e guanti da forno adeguati quando si mettono o tolgono alimenti.

---

## MESSA IN FUNZIONE E UTILIZZO

---

- Rimuovere l'imballaggio e pulire il prodotto con un panno umido.
- La presenza di un po' di fumo al primo utilizzo è normale.
- I tubi riscaldanti vengono controllati dall'interruttore sinistro, il riscaldamento con il termostato con funzione automatica.
- La temperatura della vaschetta dell'acqua viene regolata dal termostato montato al centro. L'interruttore principale della vaschetta dell'acqua si trova sul lato destro.

---

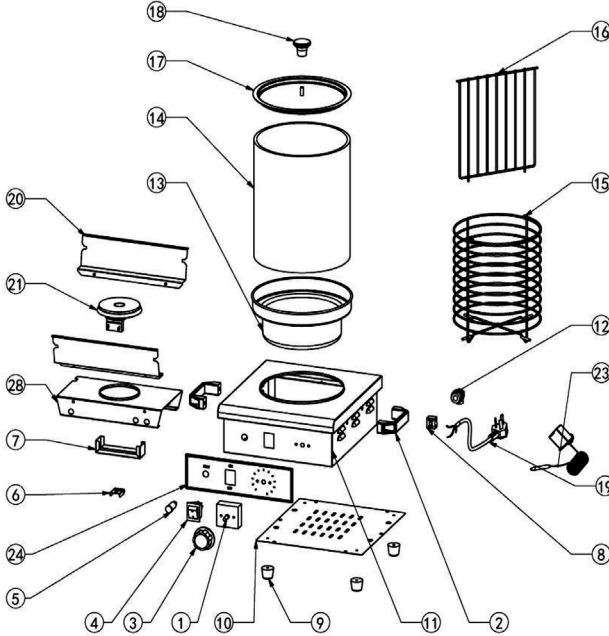
## PULIZIA E STOCCAGGIO

---

- Prima della pulizia, scollegare l'alimentazione, in modo da evitare incidenti.
- È vietato lavare il prodotto e il condotto di corrente con un detergente non corrosivo dopo averli sciacquati con acqua corrente e potrebbe influire negativamente sulla funzionalità del prodotto.
- Tenere pulito il dispositivo e stoccarlo in un luogo ben ventilato, dove non rischia di corrodarsi se non viene utilizzato per brevi periodi di tempo.

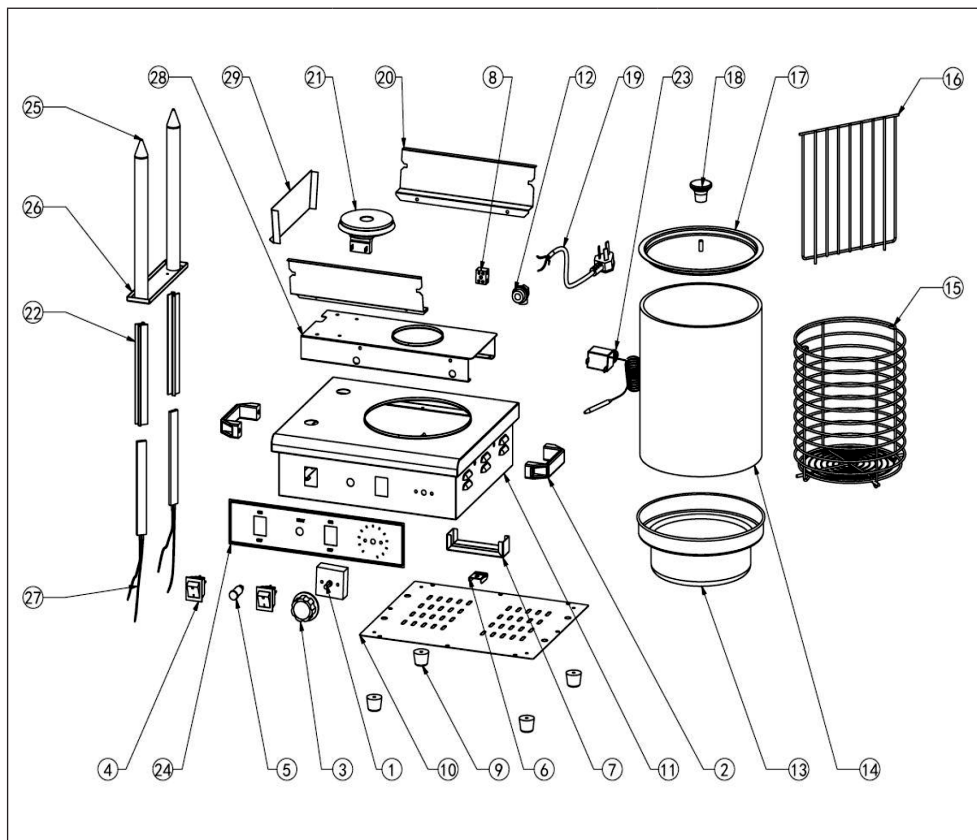
## ESPLOSI

10034450



- 1 Termostato
- 2 Impugnatura
- 3 Manopola di regolazione
- 4 Interruttore
- 5 Spie di controllo del calore
- 6 Sonde
- 7 Elemento riscaldante
- 8 Blocco terminale
- 9 Piedi in gomma
- 10 Scheda base
- 11 Alloggiamento
- 12 Ingresso cavo
- 13 Vaschetta dell'acqua
- 14 Cilindro in vetro
- 15 Cestello per hot dog
- 16 Parete divisoria cestello
- 17 Copertura superiore
- 18 Impugnatura copertura
- 19 Spina
- 20 Riflettore di calore
- 21 Elemento riscaldante
- 23 Limitatore di temperatura
- 24 Schermo
- 28 Supporto obliquo interno

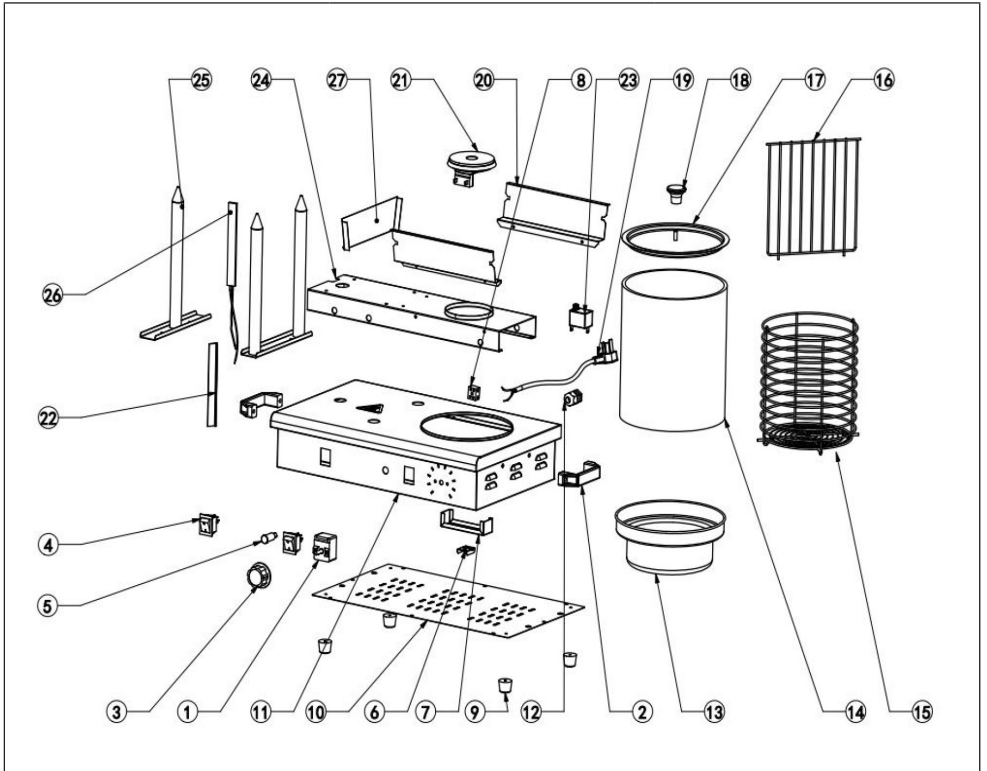
10034453



1 Termostato	11 Alloggiamento	21 Elemento riscaldante
2 Impugnatura	12 Ingresso cavo	22 Asta di ancoraggio
3 Manopola di regolazione	13 Vaschetta dell'acqua	23 Limitatore di temperature
4 Interruttore	14 Cilindro in vetro	24 Schermo
5 Spie di controllo del calore	15 Cestello per hot dog	25 Spiedo per hot dog
6 Sonde	16 Parete divisoria cestello	26 Supporto barra riscaldante
7 Elemento riscaldante	17 Copertura superiore	27 Barre riscaldanti
8 Blocco terminale	18 Impugnatura copertura	28 Supporto obliquo interno
9 Piedi in gomma	19 Spina	29 Supporto obliquo centrale
10 Scheda base	20 Riflettore del calore	



10034454



1 Termostato	11 Alloggiamento	21 Elemento riscaldante
2 Impugnatura	12 Ingresso cavo	22 Asta di ancoraggio
3 Manopola di regolazione	13 Vaschetta dell'acqua	23 Limitatore di temperature
4 Interruttore	14 Cilindro in vetro	24 Supporto obliquo interno
5 Spie di controllo del calore	15 Cestello per hot dog	25 Spiedo per hot dog
6 Sonde	16 Parete divisoria cestello	26 Barra riscaldante
7 Elemento riscaldante	17 Copertura superiore	27 Supporto obliquo centrale
8 Blocco terminale	18 Impugnatura copertura	
9 Piedi in gomma	19 Spina	
10 Scheda base	20 Riflettore del calore	

---

## SMALTIMENTO

---



Se nel proprio paese si applicano le regolamentazioni inerenti lo smaltimento di dispositivi elettrici ed elettronici, questo simbolo sul prodotto o sulla confezione segnala che questi prodotti non possono essere smaltiti con i rifiuti normali e devono essere portati a un punto di raccolta di dispositivi elettrici ed elettronici. Grazie al corretto smaltimento dei vecchi dispositivi si tutela il pianeta e la salute delle persone da possibili conseguenze negative. Informazioni riguardanti il riciclo e lo smaltimento di questi prodotti si ottengono presso l'amministrazione locale oppure il servizio di gestione dei rifiuti domestici.





**KLARSTEIN**