

KRAFTPROTZ

Fleischwolf
Meat Grinder
Picadora
Hachoir à viande
Tritacarne

10034215 10035233



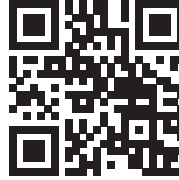
COOKINGCO
OOKINGCOO
KINGCOOKIN
INGCOOKING
COOKINGCO
OOKINGCOO
KINGCOOKIN
INGCOOKING

KLARSTEIN

www.klarstein.com

Sehr geehrter Kunde,

wir gratulieren Ihnen zum Erwerb Ihres Gerätes. Lesen Sie die folgenden Hinweise sorgfältig durch und befolgen Sie diese, um möglichen Schäden vorzubeugen. Für Schäden, die durch Missachtung der Hinweise und unsachgemäßen Gebrauch entstehen, übernehmen wir keine Haftung. Scannen Sie den folgenden QR-Code, um Zugriff auf die aktuellste Bedienungsanleitung und weitere Informationen rund um das Produkt zu erhalten.



INHALTSVERZEICHNIS

Sicherheitshinweise 4	English 15
Vor dem ersten Betrieb 4	Español 25
Geräteübersicht 5	Français 35
Zusammenbau und Bedienung 6	Italiano 45
Demontage 10	
Reinigung und Pflege 10	
Spezielle Entsorgungshinweise für Verbraucher in Deutschland 11	
Hinweise zur Entsorgung 13	
Hersteller & Importeur (UK) 13	

TECHNISCHE DATEN

Artikelnummer	10034215, 10035233
Stromversorgung	220-240 V ~ 50/60 Hz
Leistung	1800 W
Abmessungen (BxTxH)	410x210x426 mm

SICHERHEITSHINWEISE

- Kinder ab 8 Jahren, psychisch, sensorisch und körperlich eingeschränkte Menschen dürfen das Gerät nur benutzen, wenn sie vorher von einer für sie verantwortlichen Aufsichtsperson ausführlich mit den Funktionen und den Sicherheitsvorkehrungen vertraut gemacht wurden und die damit verbundenen Risiken verstehen.
- Das Gerät ist nicht für den kommerziellen Gebrauch, sondern nur für Gebrauch im Haushalt und in ähnlichen Umgebungen vorgesehen. Dazu zählen Küchen in Büros, Bauernhöfen, Hotels, Motels und Einrichtungen, die Bed & Breakfast anbieten.
- Ziehen Sie den Stecker aus der Steckdose, bevor Sie das Gerät zusammenbauen oder auseinandernehmen.
- Verwenden Sie das Gerät in Anwesenheit von Kindern nur unter Aufsicht.
- Wenn Sie das Gerät bewegen, halten Sie es mit beiden Händen am Gehäuse fest. Halten Sie es niemals an der Trichterplatte oder an einem anderen Geräteteil fest.
- Wenn Sie den Kibbeh-Aufsatz (für Hackfleischrollen) verwenden, befestigen Sie kein Schneidemesser und keine Lochscheiben.
- Zerkleinern Sie im Fleischwolf keine harten Lebensmittel wie Knochen oder Nüsse.
- Zerkleinern Sie im Fleischwolf keine faserigen Lebensmittel, wie Ingwer.
- Lassen Sie den Fleischwolf nicht länger als 10 Minuten am Stück laufen. Lassen Sie ihn danach 10 Minuten abkühlen, bevor Sie ihn erneut verwenden.
- Warten Sie nach Beendigung des aktuellen Prozesses 30 Sekunden, bevor Sie den Umkehrschalter benutzen. Andernfalls könnte das Gerät beschädigt werden.
- Um Blockaden zu vermeiden, drücken Sie das Fleisch nicht unter zu hohem Druck in den Trichter.
- Versuchen Sie niemals fest eingebaute Geräteteile selbst auszutauschen oder das Gerät selbst zu reparieren.



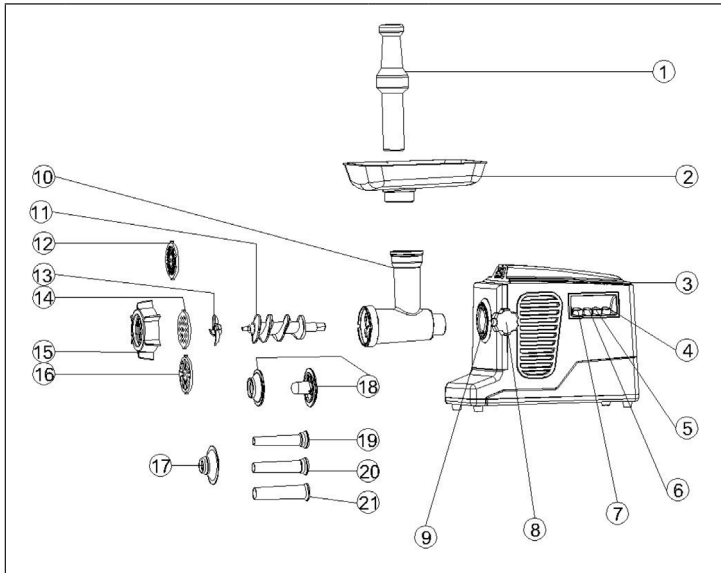
WARNUNG

Verletzungsgefahr! Schieben Sie das Fleisch niemals von Hand in den Trichter. Verwenden Sie immer den Stopfer.

VOR DEM ERSTEN BETRIEB

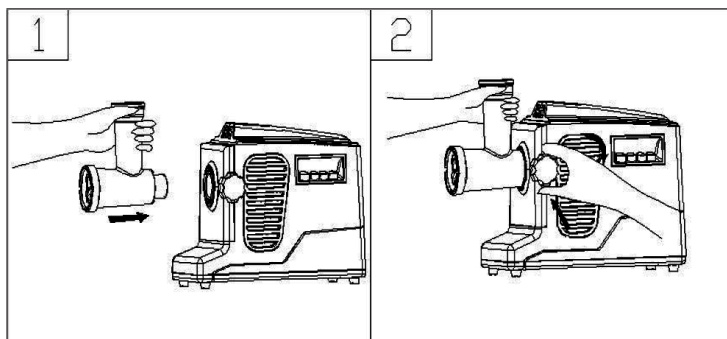
- Prüfen Sie vor der Benutzung die Spannung auf der Geräteplakette. Schließen Sie das Gerät nur an Steckdosen an, die der Spannung des Geräts entsprechen.
- Waschen Sie alle Zubehörteile mit warmem Wasser und etwas Spülmittel ab.
- Bevor Sie den Stecker in die Steckdose stecken vergewissern Sie sich, dass das Gerät ausgeschaltet ist.

GERÄTEÜBERSICHT

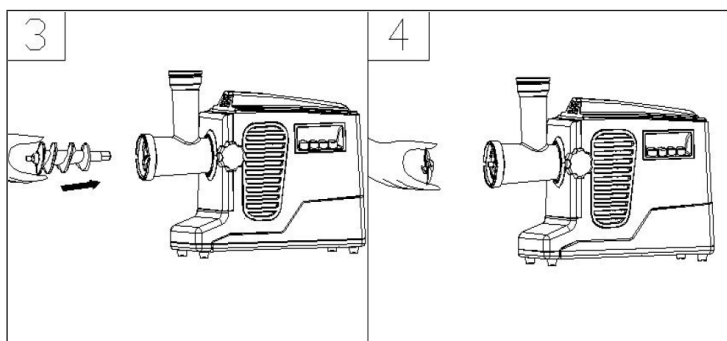


1	Stopfer	12	Lochscheibe (fein)
2	Trichterplatte	13	Schneidemesser
3	Gehäuse	14	Lochscheibe (mittel)
4	Taste REVERSE (Umkehrtaste)	15	Befestigungsring
5	Taste LOW	16	Lochscheibe (grob)
6	Taste HIGH	17	Wurst-Aufsatz
7	Taste STOP & RESET	18	Kibbeh-Aufsätze
8	Befestigungsring	19	Fülltrichter (fein)
9	Kopfanschluss	20	Fülltrichter (mittel)
10	Kopf	21	Fülltrichter (grob)
11	Schnecke		

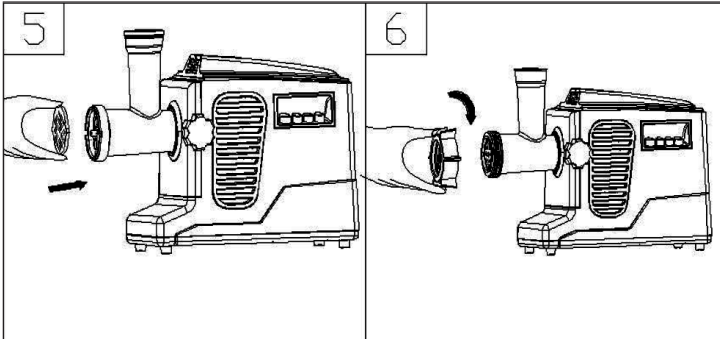
ZUSAMMENBAU UND BEDIENUNG



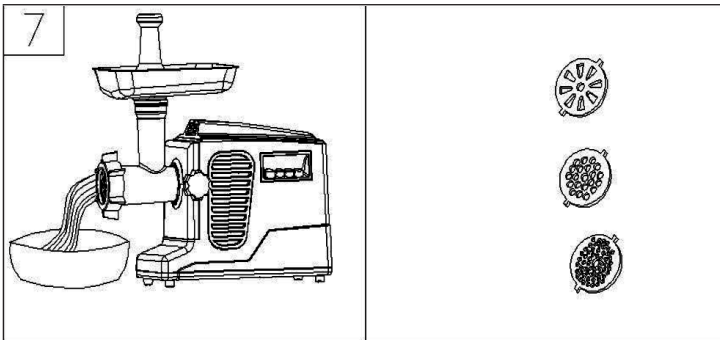
Halten Sie den Kopf und stecken Sie ihn in den Anschluss. Achten Sie beim Einsetzen darauf, dass der Kopf leicht geneigt ist (siehe Bild 1). Wenn Sie den Kopf eingesetzt haben, drehen Sie ihn den Uhrzeigersinn, bis er fest sitzt (siehe Bild 2).



Setzen Sie die Schnecke mit dem langen Ende zuerst in den Kopf ein und drehen Sie sie leicht, bis sie im Motorgehäuse sitzt (siehe Bild 3). Setzen Sie das Schneidmesser wie abgebildet auf den Schneckenschaft, wobei das Messer nach vorne zeigt (siehe Bild 4). Wenn das Messer nicht richtig montiert ist, wird das Fleisch nicht zerkleinert.



Setzen Sie die gewünschte Lochscheibe auf das Schneidmesser (siehe Bild 5). Halten Sie die Lochscheibe mit einer Hand fest, während sie mit der anderen Hand den Befestigungsring festschrauben (siehe Bild 6). Ziehen Sie den Befestigungsring nicht zu fest an.



Befestigen Sie die Trichterplatte auf dem Kopf. Stellen Sie das Gerät auf eine feste Arbeitsplatte. Der Luftauslass am Boden und an der Seite des Motorgehäuses sollte frei gehalten und nicht blockiert werden.

Faschieren



WARNUNG

Verletzungsgefahr! Schieben Sie das Fleisch niemals von Hand in den Trichter. Verwenden Sie immer den Stopfer.

Schneiden Sie alle Lebensmittel in Stücke. Wir empfehlen Ihnen, sehnensloses und knochenloses Fleisch zu verwenden und es auf eine Größe von etwa 2 x 2 x 6 cm zu schneiden, damit es leicht in die Trichteröffnung passt.

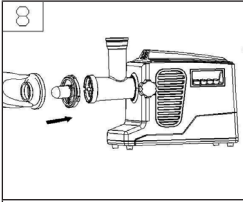
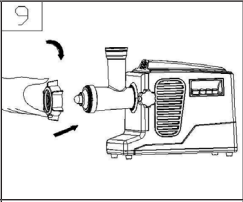
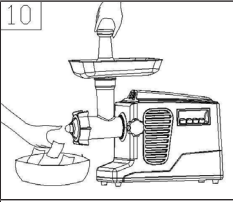
- Drücken Sie die Taste HIGH oder LOW um das Gerät mit hoher Geschwindigkeit (HIGH) oder niedriger Geschwindigkeit (LOW) laufen zu lassen.
- Schieben Sie die Lebensmitteln mit dem Stopfer in den Trichter.
- Drücken Sie nach der Verwendung auf STOP, um das Gerät anzuhalten. Entfernen Sie Fleischrückstände, indem Sie die Umkehrtaste (REVERSE) drücken. Ziehen Sie dann den Stecker aus der Steckdose.

Umkehrfunktion (Reverse)

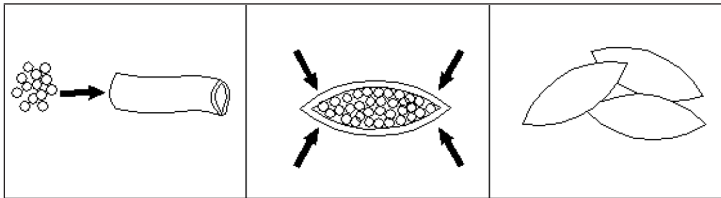
Wenn es zu einer Blockade kommt, drücken Sie 3-6 Sekunden lang die Umkehrtaste (REVERSE). Lassen Sie die Taste dann wieder los. Ziehen Sie den Stecker aus der Steckdose und entfernen Sie die störenden Lebensmittel aus dem Kopf des Gerätes.

Herstellung von Kibbeh (Hackfleischrollen)

Zutaten	
Füllung: Hammelfleisch 100 g Olivenöl 1 ½ EL Zwiebel 1 ½ EL Mehl 1 ½ EL Gewürze nach Geschmack Salz nach Geschmack	Für die Rollen: Mageres Fleisch 450 g Mehl 150-200 g Gewürze nach Geschmack Muskatnuss 1 TL Paprika nach Geschmack Pfeffer nach Geschmack
Zerkleinern Sie das Fleisch für die Füllung und für die Rollen jeweils dreimal und vermischen das Hackfleisch mit den restlichen Zutaten in einer Schüssel.	

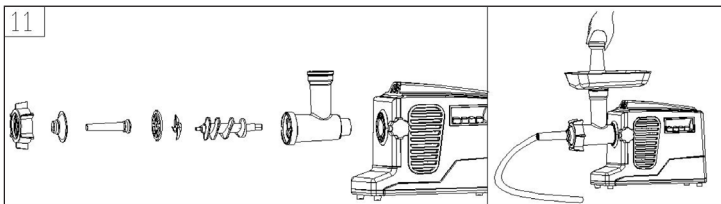
		
<p>Entfernen Sie vor der Befestigen der Kibbeh-Aufsätze die Lochscheibe und das Schneidemesser. Setzen Sie den Kibbeh-Aufsätze zusammen auf den Schneckenschaft.</p>	<p>Schrauben Sie Befestigungsring fest. Ziehen Sie ihn aber nicht zu fest an.</p>	<p>Geben Sie die Hackfleischmischung für die Rollen in den Trichter und stellen Sie Hackfleischrollen her.</p>

Befüllen Sie die fertigen Hackfleischrollen wie unten dargestellt mit der Hackfleisch-Füllung und braten oder frittieren Sie sie.



Herstellung von Würsten

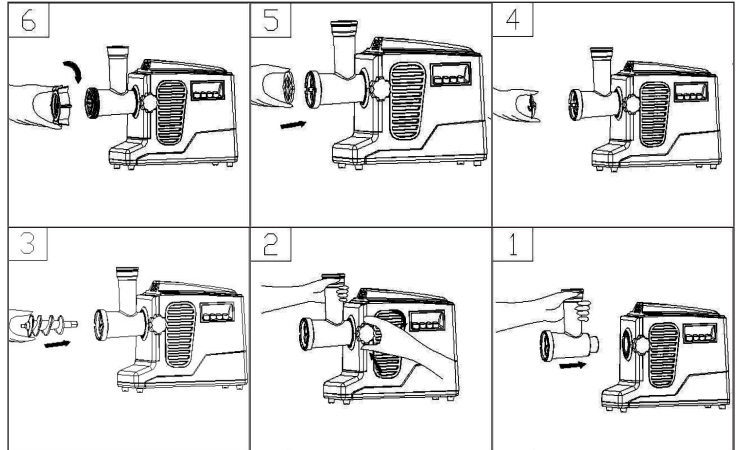
Setzen Sie das Schneidemesser und, eine der Lochscheiben (fein, mittel, grob) und den entsprechenden Fülltrichter (fein, mittel, grob) auf den Schneckenschaft und schrauben Sie den Befestigungsring fest.



Fädeln Sie die Wurstthaut auf das Wurst-Füllrohr und verknoten Sie das Ende. Achten Sie darauf, dass der Wurstdarm locker gefüllt ist, da sich die Wurst beim Braten bzw. Kochen ausdehnt und der Darm aufreißen kann. Pressen Sie die Wurst am Ende mit den Fingern zusammen und drehen Sie diese ein bis zweimal um die eigene Achse.

DEMONTAGE

- Vergewissern Sie sich, dass der Motor vollständig gestoppt ist.
- Ziehen Sie den Stecker aus der Steckdose.
- Demontieren Sie die Teile Sie, indem Sie die Schritte 1-6 in umgekehrter Reihenfolge (siehe unten) ausführen.




Hinweis: Die Lochscheibe lässt sich leichter entfernen, wenn Sie einen Schraubenzieher zwischen Schneidmesser und Lochscheibe stecken und sie damit lösen.

REINIGUNG UND PFLEGE

- Schalten Sie das Gerät aus und ziehen Sie den Stecker aus der Steckdose.
- Lassen Sie das Gerät komplett abkühlen.
- Reinigen Sie das Gehäuse mit einem feuchtes Tuch mit einem milden Reinigungsmittel. Reinigen Sie das Gehäuse niemals unter fließendem Wasser und stellen Sie es niemals ins Wasser.
- Reinigen Sie das Gerät nicht mit ätzenden oder scheuernden Reinigungsmitteln.
- Die Anbauteile sind nicht spülmaschinengeeignet. Diese Teile sollten nur in warmen Wasser mit ein wenig Spülmittel gereinigt werden.
- Wenn Sie mit der Reinigung fertig sind, befestigen Sie das Kabel an der Kabelhalterung auf der Rückseite und verstauen Sie das Gerät an einem trockenen, sauberen Ort, zu dem Kinder keinen Zugriff haben.

SPEZIELLE ENTSORGUNGSHINWEISE FÜR VERBRAUCHER IN DEUTSCHLAND

Entsorgen Sie Ihre Altgeräte fachgerecht. Dadurch wird gewährleistet, dass die Altgeräte umweltgerecht verwertet und negative Auswirkungen auf die Umwelt und menschliche Gesundheit vermieden werden. Bei der Entsorgung sind folgende Regeln zu beachten:

- Jeder Verbraucher ist gesetzlich verpflichtet, Elektro- und Elektronikaltgeräte (Altgeräte) sowie Batterien und Akkus getrennt vom Hausmüll zu entsorgen. Sie erkennen die entsprechenden Altgeräte durch folgendes Symbol der durchgestrichene Mülltonne (WEEE Symbol). 
- Sie haben Altbatterien und Altakkumulatoren, die nicht vom Altgerät umschlossen sind, sowie Lampen, die zerstörungsfrei aus dem Altgerät entnommen werden können, vor der Abgabe an einer Entsorgungsstelle vom Altgerät zerstörungsfrei zu trennen.
- Bestimmte Lampen und Leuchtmittel fallen ebenso unter das Elektro- und Elektronikgesetz und sind dementsprechend wie Altgeräte zu behandeln. Ausgenommen sind Glühbirnen und Halogenlampen. Entsorgen Sie Glühbirnen und Halogenlampen bitte über den Hausmüll, sofern Sie nicht das WEEE Symbol tragen.
- Jeder Verbraucher ist für das Löschen von personenbezogenen Daten auf dem Elektro- bzw. Elektronikgerät selbst verantwortlich.

Rücknahmepflicht der Vertreiber

Vertreiber mit einer Verkaufsfläche für Elektro- und Elektronikgeräte von mindestens 400 Quadratmetern sowie Vertreiber von Lebensmitteln mit einer Gesamtverkauffläche von mindestens 800 Quadratmetern, die mehrmals im Kalenderjahr oder dauerhaft Elektro- und Elektronikgeräte anbieten und auf dem Markt bereitstellen, sind verpflichtet,

- 1 bei der Abgabe eines neuen Elektro- oder Elektronikgerätes an einen Endnutzer ein Altgerät des Endnutzers der gleichen Geräteart, das im Wesentlichen die gleichen Funktionen wie das neue Gerät erfüllt, am Ort der Abgabe oder in unmittelbarer Nähe hierzu unentgeltlich zurückzunehmen und
- 2 auf Verlangen des Endnutzers Altgeräte, die in keiner äußeren Abmessung größer als 25 Zentimeter sind, im Einzelhandelsgeschäft oder in unmittelbarer Nähe hierzu unentgeltlich zurückzunehmen; die Rücknahme darf nicht an den Kauf eines Elektro- oder Elektronikgerätes geknüpft werden und ist auf drei Altgeräte pro Geräteart beschränkt.

- Bei einem Vertrieb unter Verwendung von Fernkommunikationsmitteln ist die unentgeltliche Abholung am Ort der Abgabe auf Elektro- und Elektronikgeräte der Kategorien 1, 2 und 4 gemäß § 2 Abs. 1 ElektroG, nämlich „Wärmeüberträger“, „Bildschirmgeräte“ (Oberfläche von mehr als 100 cm²) oder „Großgeräte“ (letztere mit mindestens einer äußeren Abmessung über 50 Zentimeter) beschränkt. Für andere Elektro- und Elektronikgeräte (Kategorien 3, 5, 6) ist eine Rückgabemöglichkeit in zumutbarer Entfernung zum jeweiligen Endnutzer zu gewährleisten.
- Altgeräte dürfen kostenlos auf dem lokalen Wertstoffhof oder in folgenden Sammelstellen in Ihrer Nähe abgegeben werden: www.take-e-back.de
- Für Elektro- und Elektronikgeräte der Kategorien 1, 2 und 4 anbieten wir auch die Möglichkeit einer unentgeltlichen Abholung am Ort der Abgabe. Beim Kauf eines Neugeräts haben Sie die Möglichkeit eine Altgerät abholung über die Webseite auszuwählen.
- Batterien können überall dort kostenfrei zurückgegeben werden, wo sie verkauft werden (z. B. Super-, Bau-, Drogeriemarkt). Auch Wertstoff- und Recyclinghöfe nehmen Batterien zurück. Sie können Batterien auch per Post an uns zurücksenden. Altbatterien in haushaltsüblichen Mengen können Sie direkt bei uns von Montag bis Freitag zwischen 08:00 und 16:00 Uhr unter der folgenden Adresse unentgeltlich zurückgeben:

Chal-Tec Fulfillment GmbH
Norddeutschlandstr. 3
47475 Kamp-Lintfort

- Wichtig zu beachten ist, dass Lithiumbatterien aus Sicherheitsgründen vor der Rückgabe gegen Kurzschluss gesichert werden müssen (z. B. durch Abkleben der Pole).
- Finden sich unter der durchgestrichenen Mülltonne auf der Batterie zusätzlich die Zeichen Cd, Hg oder Pb ist das ein Hinweis darauf, dass die Batterie gefährliche Schadstoffe enthält. (»Cd« steht für Cadmium, »Pb« für Blei und »Hg« für Quecksilber).

Hinweis zur Abfallvermeidung

Indem Sie die Lebensdauer Ihrer Altgeräte verlängern, tragen Sie dazu bei, Ressourcen effizient zu nutzen und zusätzlichen Müll zu vermeiden. Die Lebensdauer Ihrer Altgeräte können Sie verlängern indem Sie defekte Altgeräte reparieren lassen. Wenn sich Ihr Altgerät in gutem Zustand befindet, könnten Sie es spenden, verschenken oder verkaufen.

HINWEISE ZUR ENTSORGUNG



Wenn es in Ihrem Land eine gesetzliche Regelung zur Entsorgung von elektrischen und elektronischen Geräten gibt, weist dieses Symbol auf dem Produkt oder auf der Verpackung darauf hin, dass dieses Produkt nicht im Hausmüll entsorgt werden darf. Stattdessen muss es zu einer Sammelstelle für das Recycling von elektrischen und elektronischen Geräten gebracht werden. Durch regelkonforme Entsorgung schützen Sie die Umwelt und die Gesundheit Ihrer Mitmenschen vor negativen Konsequenzen. Informationen zum Recycling und zur Entsorgung dieses Produkts, erhalten Sie von Ihrer örtlichen Verwaltung oder Ihrem Hausmüllentsorgungsdienst.

HERSTELLER & IMPORTEUR (UK)

Hersteller:

Chal-Tec GmbH, Wallstraße 16, 10179 Berlin, Deutschland.

Importeur für Großbritannien:

Berlin Brands Group UK Limited
PO Box 42
272 Kensington High Street
London, W8 6ND
United Kingdom

Dear Customer,

Congratulations on purchasing this device. Please read the following instructions carefully and follow them to prevent possible damages. We assume no liability for damage caused by disregard of the instructions and improper use. Scan the QR code to get access to the latest user manual and more product information.



CONTENTS

Safety Instructions	16
Before First Use	16
Product Overview	17
Assembly and Operation	18
Disassembly	22
Cleaning and Care	22
Disposal Considerations	23
Manufacturer & Importer (UK)	23

TECHNICAL DATA

Item number	10034215, 10035233
Power supply	220-240 V ~ 50/60 Hz
Power	1800 W
Dimensions (WxDxH)	410x210x426 mm

SAFETY INSTRUCTIONS

- This device may be only used by children 8 years old or older and persons with limited physical, sensory and mental capabilities and / or lack of experience and knowledge, provided that they have been instructed in use of the device by a responsible person who understands the associated risks.
- The device is not intended for commercial use, but only for household and similar environments. This includes kitchens in offices, farms, hotels, motels and Bed & Breakfasts.
- Disconnect the plug before assembling or disassembling the appliance.
- Only use the appliance under supervision when children are present.
- When moving the unit, hold it by the housing with both hands. Never hold it by the hopper plate or any other part of the unit.
- When using the Kibbeh attachment (for minced meat rolls), do not attach a cutter or perforated discs.
- Do not grind hard food such as bones or nuts in the mincer.
- Do not crush fibrous foods such as ginger in the mincer.
- Do not allow the mincer to run for more than 10 minutes at a time. Let it cool for 10 minutes before using it again.
- Wait 30 seconds after finishing the current process before using the reverse switch. Doing so may damage the unit.
- To avoid blockages, do not press the meat into the funnel under excessive pressure.
- Never attempt to replace or repair permanently installed parts of the appliance yourself.

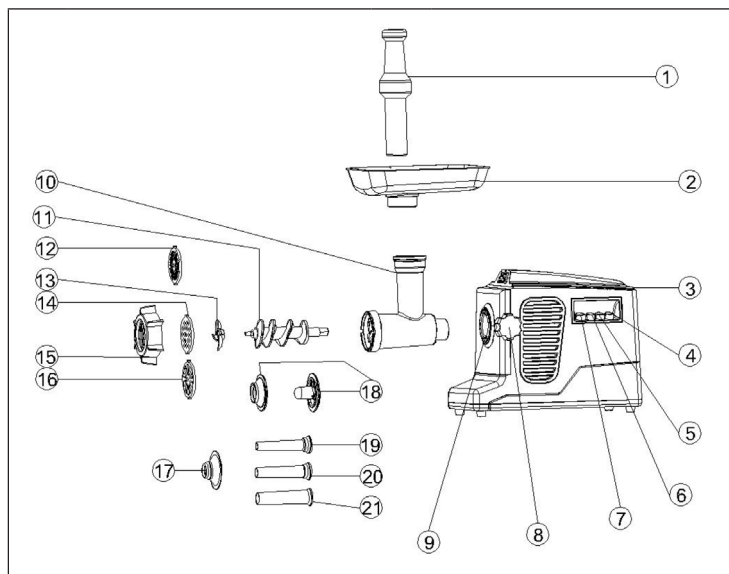
**WARNING**

Risk of injury! Never push the meat into the funnel by hand. Always use a food pusher.

BEFORE FIRST USE

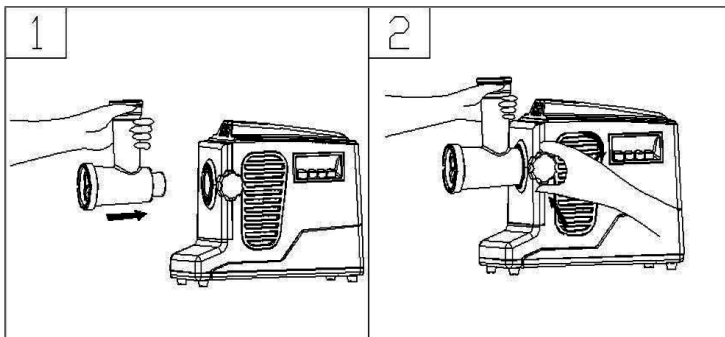
- Before use, check the voltage on the device badge. Connect the device only to sockets which correspond to the voltage of the device.
- Wash all accessories with warm water and a little detergent.
- Before plugging the appliance into a wall outlet, make sure that the appliance is switched off.

PRODUCT OVERVIEW

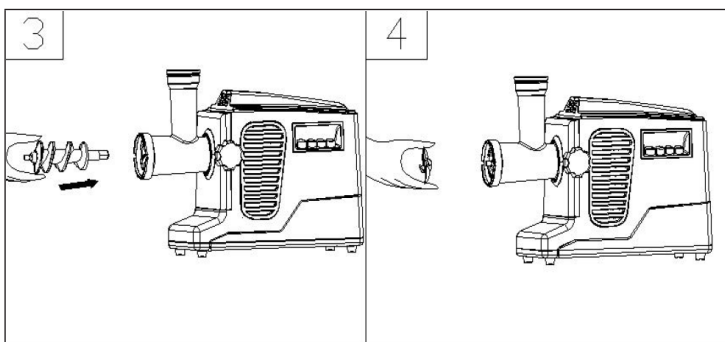


1	Food pusher	12	Perforated disc (fine)
2	Hopper plate	13	Cutting blades
3	Case	14	Perforated disc (medium)
4	REVERSE button	15	Fixing ring
5	LOW button	16	Perforated disc (coarse)
6	HIGH button	17	Sausage attachment
7	STOP & RESET button	18	Kibbeh attachments
8	Fixing ring	19	Funnel (fine)
9	Head connection	20	Funnel (medium)
10	Head	21	Funnel (coarse)
11	Snail		

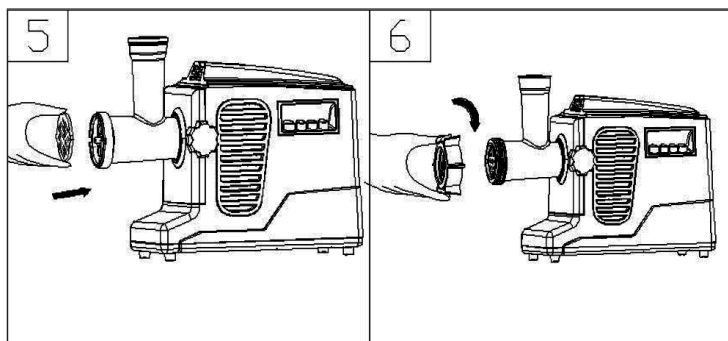
ASSEMBLY AND OPERATION



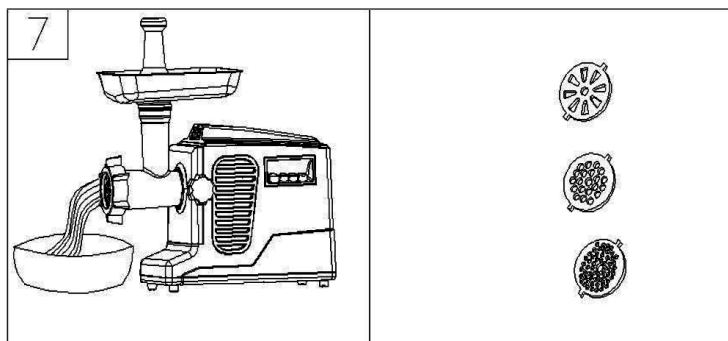
1 Hold the head and insert it into the connection. When inserting, make sure that the head is slightly inclined (see Figure 1). When you have inserted the head, turn it clockwise until it is firmly seated (see Figure 2).



3 First insert the snail with the long end into the head and turn it slightly until it is seated in the motor housing (see Fig. 3). Place the cutter blade on the snail shaft as shown with the blade facing forward (see Figure 4). If the knife is not mounted correctly, the meat will not be minced.



Place the desired perforated disc on the cutting blade (see Fig. 5). Hold the perforated disc with one hand while tightening the fixing ring with the other hand (see picture 6). Do not tighten the fixing ring too tightly.



Mount the hopper plate on the head. Place the unit on a solid worktop. The air outlet on the floor and on the side of the motor housing should be kept free and not blocked.

Mincing meat



WARNING

Risk of injury! Never push the meat into the funnel by hand. Always use a food pusher.

Cut all food into pieces. We recommend that you use tendonless and boneless meat and cut it to a size of approximately 2 x 2 x 6 cm so that it fits easily into the funnel opening.

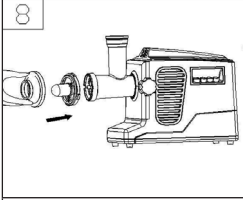
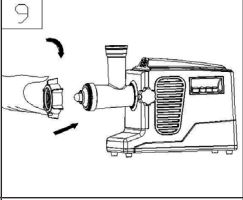
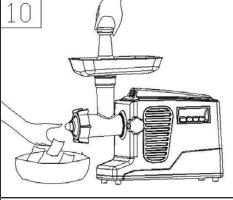
- Press the HIGH or LOW button to run the unit at high speed (HIGH) or low speed (LOW).
- Push the food into the funnel with the food pusher.
- After use, press STOP to stop the appliance. Remove meat residues by pressing the REVERSE button. Then pull the plug out of the socket.

Reverse function

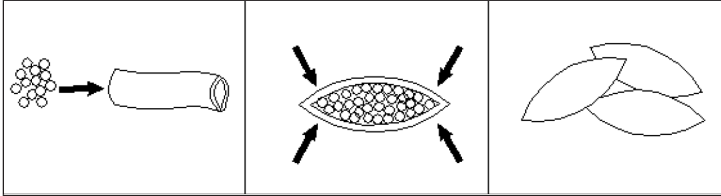
If a blockage occurs, press and hold the REVERSE button for 3-6 seconds. Then release the button. Unplug the appliance and remove the food from the head of the appliance.

Making Kibbeh (minced meat rolls)

Agredients	
Stuffing: Mutton 100 g Olive oil 1 ½ tbsp Onion 1 ½ tbsp Flour 1 ½ tbsp Spices to taste Salt to taste	For the rolls: Lean meat 450 g Flour 150-200 g Spices to taste Nutmeg 1 tsp Paprika to taste Pepper to taste
Chop the meat three times for the filling and three times for the rolls and mix the minced meat with the remaining ingredients in a bowl.	

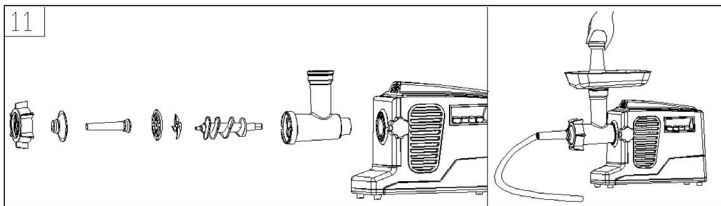
<p>8</p> 	<p>9</p> 	<p>10</p> 
<p>Before attaching the Kibbeh attachments, remove the perforated disc and the cutting blade.</p>	<p>Place the Kibbeh attachments together on the snail shaft.</p>	<p>Tighten the fastening ring. Do not overtighten it. Put the minced meat mixture for the rolls into the funnel and make minced meat rolls.</p>

Fill the finished minced meat rolls with the minced meat filling as shown below and fry or deep-fry them.



Making sausages

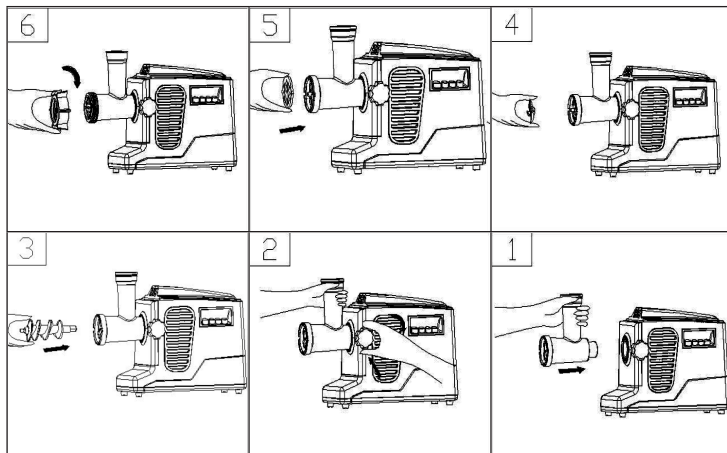
Place the cutting knife, one of the perforated discs (fine, medium, coarse) and the corresponding funnel (fine, medium, coarse) on the screw shaft and screw the fastening ring tight.



Thread the sausage skin onto the sausage filling tube and knot the end. Make sure that the sausage casing is loosely filled, as the sausage expands during frying or cooking and the casing can tear open. Press the sausage together at the end with your fingers and turn it once or twice around its own axis.

DISASSEMBLY

- Make sure that the engine is completely stopped.
- Disconnect the plug from the socket.
- Disassemble the parts by performing steps 1-6 in reverse order (see below).



Note: It is easier to remove the perforated disc by inserting a screwdriver between the cutting blade and the perforated disc to loosen it.

CLEANING AND CARE

- Switch off the device and unplug the plug from the socket.
- Allow the appliance to cool down completely.
- Clean the housing with a damp cloth using a mild detergent. Never clean the housing under running water and never put it in water.
- Do not clean the unit with caustic or abrasive cleaning agents.
- The attachments are not dishwasher safe. These parts should only be cleaned in warm water with a small amount of detergent.
- When you have finished cleaning, attach the cable to the cable holder on the back and store the unit in a dry, clean place where children have no access.

DISPOSAL CONSIDERATIONS



If there is a legal regulation for the disposal of electrical and electronic devices in your country, this symbol on the product or on the packaging indicates that this product must not be disposed of with household waste. Instead, it must be taken to a collection point for the recycling of electrical and electronic equipment. By disposing of it in accordance with the rules, you are protecting the environment and the health of your fellow human beings from negative consequences. For information about the recycling and disposal of this product, please contact your local authority or your household waste disposal service.

MANUFACTURER & IMPORTER (UK)

Manufacturer:

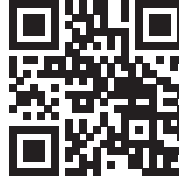
Chal-Tec GmbH, Wallstrasse 16, 10179 Berlin, Germany.

Importer for Great Britain:

Berlin Brands Group UK Limited
PO Box 42
272 Kensington High Street
London, W8 6ND
United Kingdom

Estimado cliente,

Le felicitamos por la adquisición de este producto. Lea atentamente las siguientes instrucciones y sígalas para evitar posibles daños. No asumimos ninguna responsabilidad por los daños causados por el incumplimiento de las instrucciones y el uso inadecuado. Escanee el siguiente código QR para obtener acceso a la última guía del usuario y más información sobre el producto.



ÍNDICE

Instrucciones de seguridad	26
Antes del primer uso	26
Vista general del aparato	27
Montaje y funcionamiento	28
Desmontaje	32
Limpieza y cuidado	32
Indicaciones sobre la retirada del aparato	33
Fabricante e importador (Reino Unido)	33

DATOS TÉCNICOS

Número de artículo	10034215, 10035233
Alimentación	220-240 V ~ 50/60 Hz
Potencia	1800 W
Dimensiones (AnxPrxA)	410x210x426 mm

INSTRUCCIONES DE SEGURIDAD

- Este aparato puede ser utilizado por niños mayores de 8 años y personas con discapacidades físicas, sensoriales y mentales y/o con falta de experiencia y conocimientos, siempre y cuando hayan sido instruidos sobre el uso del aparato y comprendan los peligros y riesgos asociados.
- El dispositivo no está diseñado para uso comercial, sino sólo para entornos domésticos y similares. Esto incluye cocinas en oficinas, granjas, hoteles, moteles y Bed & Breakfasts.
- Desconecte el enchufe antes de montar o desmontar el aparato.
- Utilice el aparato bajo supervisión sólo cuando haya niños presentes.
- Cuando mueva la unidad, sujétela por la carcasa con ambas manos. Nunca lo sujete por la placa de la tolva ni por ninguna otra parte de la unidad.
- Cuando utilice el accesorio Kibbeh (para rollos de carne picada), no conecte un cortador o discos perforados.
- No muele alimentos duros como huesos o nueces en la picadora.
- No triture alimentos fibrosos como el jengibre en la picadora.
- No permita que la picadora funcione durante más de 10 minutos cada vez. Deje enfriar durante 10 minutos antes de volver a utilizarlo.
- Espere 30 segundos después de terminar el proceso actual antes de usar el interruptor de marcha atrás. Si lo hiciera podría dañar la unidad.
- Para evitar obstrucciones, no presione la carne en el embudo bajo presión excesiva.
- Nunca intente reemplazar usted mismo las partes del aparato que estén instaladas de forma permanente, ni para reparar el dispositivo usted mismo.



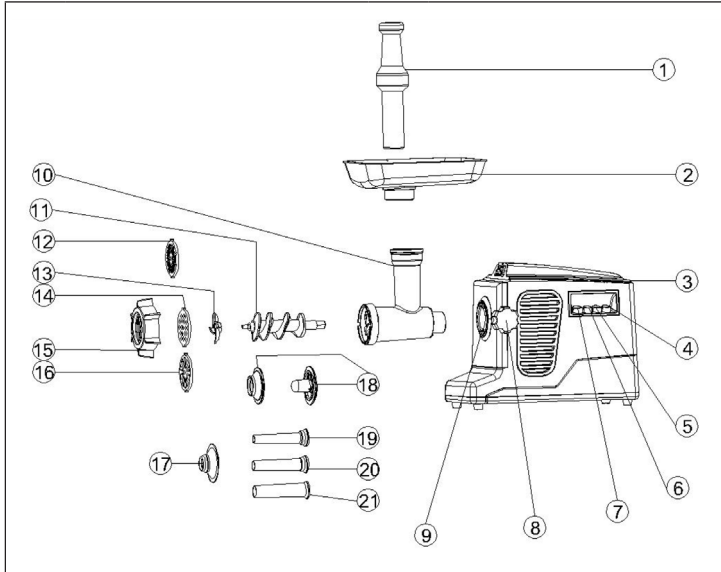
ADVERTENCIA

Peligro de lesiones! No introducir nunca la carne a mano en el embudo. Siempre usa el empujador

ANTES DEL PRIMER USO

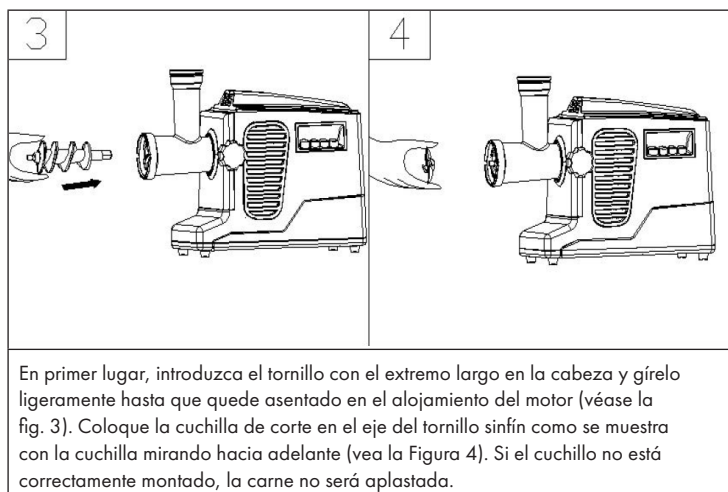
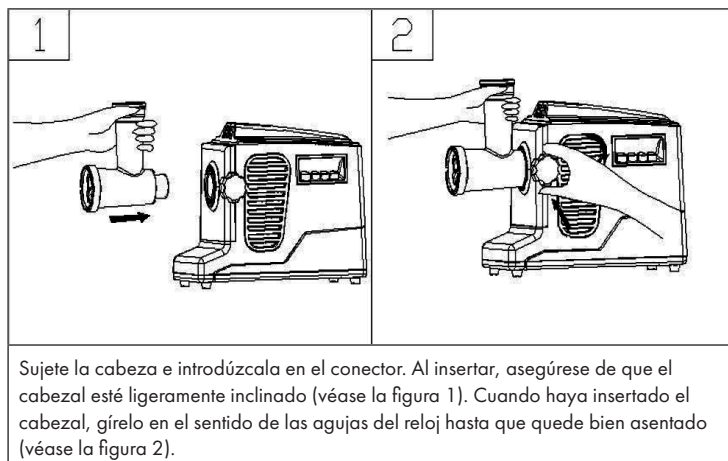
- Antes de su uso, compruebe el voltaje de la tarjeta de identificación del dispositivo. Conecte el aparato sólo a tomas que correspondan a la tensión del aparato.
- Lave todos los accesorios con agua tibia y un poco de detergente.
- Antes de conectar el aparato a una toma de corriente, asegúrese de que esté apagado.

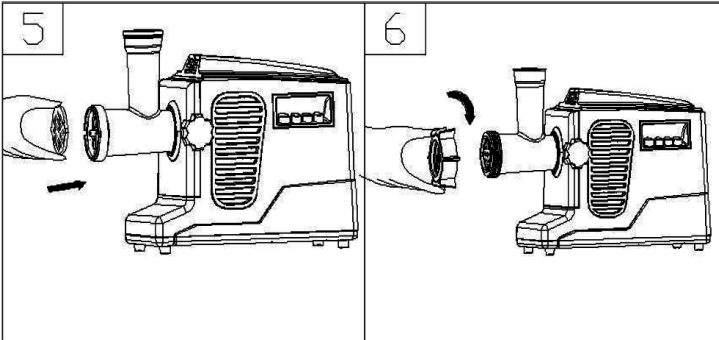
VISTA GENERAL DEL APARATO



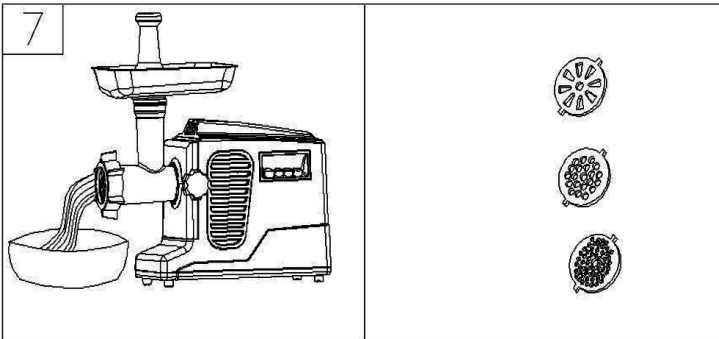
1	Empujador	12	Disco perforado (fino)
2	Placa de tolva	13	Cuchillas del cortador
3	Carcasa	14	Disco perforado (medio)
4	Botón REVERSE (Botón de reversión)	15	Anillo de fijación
5	Botón LOW	16	Disco perforado (grueso)
6	Botón HIGH	17	Accesorio para salchichas
7	Botón STOP & RESET	18	Accesorio Kibbeh
8	Anillo de fijación	19	Tolva (fino)
9	Conexión de cabeza	20	Tolva (medio)
10	Cabeza	21	Tolva (grueso)
11	Sinfín		

MONTAJE Y FUNCIONAMIENTO





Coloque el disco perforado deseado en la cuchilla de corte (véase la fig. 5). Sujete el disco perforado con una mano mientras aprieta el anillo de fijación con la otra mano (ver figura 6). No apriete demasiado el anillo de fijación.



Monte la placa de la tolva en el cabezal. Coloque la unidad sobre una superficie de trabajo sólida. La salida de aire en el suelo y en el lateral de la carcasa del motor debe mantenerse libre y no bloqueada.

Fragmentación de carne



ADVERTENCIA

Peligro de lesiones! No introduzca nunca la carne a mano en la tolva. Siempre usa el empujador.

Corte todos los alimentos en trozos. Recomendamos utilizar carne sin tendones y deshuesada y cortarla a un tamaño de unos 2 x 2 x 6 cm para que encaje fácilmente en la abertura de la tolva.

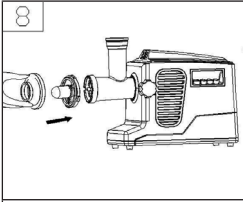
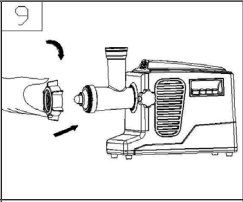
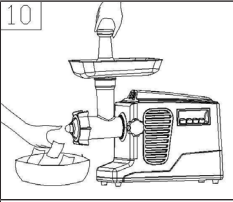
- Presione el botón HIGH o LOW para hacer funcionar la unidad a alta velocidad (HIGH) o baja velocidad (LOW).
- Empuje la comida dentro del embudo con el tapón.
- Después de su uso, pulse STOP para detener el aparato. Retire los residuos de carne presionando el botón inverso (REVERSE). A continuación, desconecte el enchufe de la toma de corriente.

Función de reversión (REVERSE)

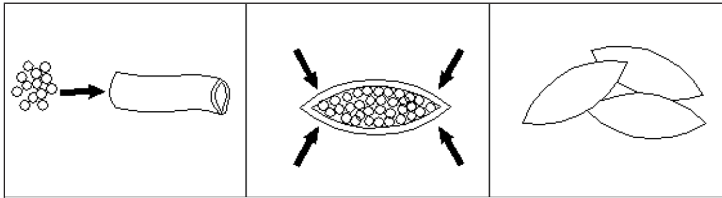
Si se produce un bloqueo, pulse y mantenga pulsado el botón REVERSE durante 3-6 segundos. Luego suelte el botón. Desenchufe el aparato y retire la comida de la cabeza del aparato.

Producción de Kibbeh (rollos de carne picada)

Ingredientes	
Llenando:	Para los rollos:
Cordero 100 g	Carne magra 450 g
Aceite de oliva 1 1/2 EL	Harina 150-200 g
Cebolla 1 1/2 EL	Especias al gusto
Harina 1 1/2 EL	Nuez moscada 1 cucharadita
Especias al gusto	Pimentón al gusto
Sal al gusto	Pimienta al gusto
Trocee la carne tres veces para el relleno y tres veces para los rollos y mezcle la carne picada con el resto de los ingredientes en un bol.	

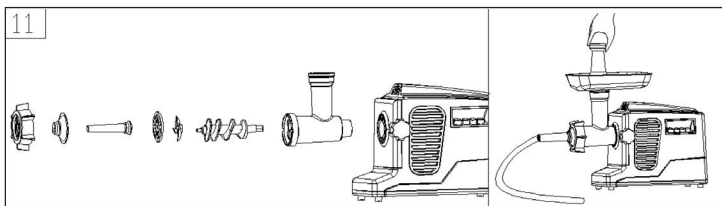
<p>8</p> 	<p>9</p> 	<p>10</p> 
<p>Antes de colocar los accesorios Kibbeh, retire el disco perforado y la cuchilla. Coloque los aditamentos Kibbeh juntos en el eje del tornillo sin fin.</p>	<p>Apriete el anillo de fijación. No lo apriete demasiado fuerte.</p>	<p>Ponga la mezcla de carne picada para los rollos en el embudo y haga rollos de carne picada.</p>

Rellene los rollos de carne picada acabados con el relleno de carne picada como se muestra a continuación y fríalos.



Producción de salchichas

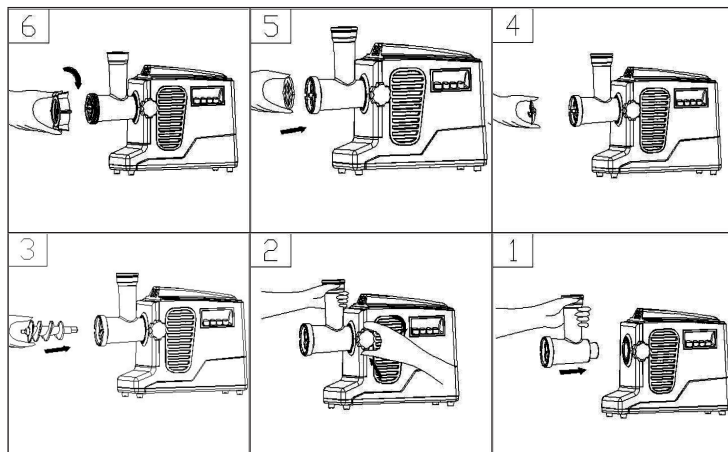
Coloque la cuchilla y uno de los discos perforados (fino, medio, grueso) y la tolva correspondiente (fino, medio, grueso) en el eje del tornillo y atornille bien el anillo de fijación.



Enhebre la piel de la salchicha en el tubo de llenado de la salchicha y anude el extremo. Asegúrese de que la tripa de la salchicha esté suelta, ya que la salchicha se expande durante la fritura o la cocción y la tripa puede romperse. Presione la salchicha con los dedos y gírela una o dos veces alrededor de su propio eje.

DESMONTAJE

- Asegúrese de que el motor esté completamente parado.
- Desconecte el enchufe de la toma de corriente.
- Desmonte las piezas siguiendo los pasos 1-6 en orden inverso (ver abajo).

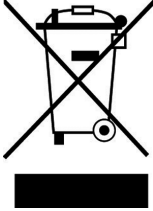


Nota: Es más fácil extraer el disco perforado insertando un destornillador entre la cuchilla de corte y el disco perforado para aflojarlo.

LIMPIEZA Y CUIDADO

- Apague el aparato y desenchufe el enchufe de la toma de corriente.
- Deje que el aparato se enfríe completamente.
- Limpie la carcasa con un paño húmedo y un detergente suave. Nunca limpie la carcasa bajo el agua corriente y nunca la ponga en agua.
- No limpie la unidad con productos de limpieza corrosivos o abrasivos.
- Los accesorios no son aptos para el lavavajillas. Estas piezas sólo deben limpiarse en agua tibia con una pequeña cantidad de detergente.
- Cuando haya terminado de limpiar, conecte el cable a la toma de corriente. Coloque el soporte de cables en la parte posterior y guarde la unidad en un lugar seco, un lugar limpio al que los niños no pueden acceder.

INDICACIONES SOBRE LA RETIRADA DEL APARATO



Si en su país existe una disposición legal relativa a la eliminación de aparatos eléctricos y electrónicos, este símbolo estampado en el producto o en el embalaje advierte que no debe eliminarse como residuo doméstico. En lugar de ello, debe depositarse en un punto de recogida de reciclaje de aparatos eléctricos y electrónicos. Una gestión adecuada de estos residuos previene consecuencias potencialmente negativas para el medio ambiente y la salud de las personas. Puede consultar más información sobre el reciclaje y la eliminación de este producto contactando con su administración local o con su servicio de recogida de residuos.

FABRICANTE E IMPORTADOR (REINO UNIDO)

Fabricante:

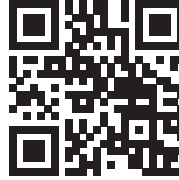
Chal-Tec GmbH, Wallstraße 16, 10179 Berlín, Alemania.

Importador para Gran Bretaña:

Berlin Brands Group UK Limited
PO Box 42
272 Kensington High Street
London, W8 6ND
United Kingdom

Chère cliente, cher client,

Toutes nos félicitations pour l'acquisition de ce nouvel appareil. Veuillez lire attentivement et respecter les instructions de ce mode d'emploi afin d'éviter d'éventuels dommages. Nous ne saurions être tenus pour responsables des dommages dus au non-respect des consignes et à la mauvaise utilisation de l'appareil. Scannez le QR-Code pour obtenir la dernière version du mode d'emploi et des informations supplémentaires concernant le produit.



SOMMAIRE

Consignes de sécurité	36
Avant la première utilisation	36
Aperçu de l'appareil	37
Assemblage et utilisation	38
Démontage	42
Nettoyage et entretien	42
Informations sur le recyclage	43
Fabricant et importateur (UK)	43

FICHE TECHNIQUE

Numéro d'article	10034215, 10035233
Alimentation	220-240 V ~ 50/60 Hz
Puissance	1800 W
Dimensions (LxPxH)	410x210x426 mm

CONSIGNES DE SÉCURITÉ

- Cet appareil peut être utilisé par des enfants de 8 ans ou plus et des personnes ayant des capacités physiques, sensorielles et mentales limitées et / ou dénuées d'expérience et de connaissances, à condition d'avoir été instruits au fonctionnement de l'appareil par une personne responsable et d'en comprendre les risques associés.
- Cet appareil n'est pas destiné à un usage commercial, mais uniquement à un usage domestique ou similaire. Cela inclut les cuisines dans les bureaux, les fermes, les hôtels, les motels et la construction ou le démontage.
- En présence d'enfants, utilisez l'appareil sous surveillance uniquement.
- Lorsque vous déplacez l'appareil, tenez-le bien des deux mains par le boîtier. Ne le maintenez jamais par la plaque d'entonnoir ni sur aucune autre partie de l'appareil.
- Lors de l'utilisation de l'accessoire Kibbeh (pour les rouleaux de viande hachée), ne fixez pas de lame de coupe ni de disque perforé.
- Ne hachez pas d'aliments durs tels que des os ou des noix dans le hachoir à viande.
- Ne hachez pas d'aliments fibreux, tels que le gingembre, dans le hachoir à viande.
- Ne faites pas fonctionner le hachoir pendant plus de 10 minutes à la fois. Laissez-le refroidir pendant 10 minutes avant de l'utiliser à nouveau.
- Une fois le processus en cours terminé, attendez 30 secondes avant d'utiliser la marche arrière. Sinon, l'appareil pourrait être endommagé.
- Pour éviter les obstructions, n'appuyez pas trop fort sur la viande dans l'entonnoir.
- N'essayez jamais de remplacer vous-même des pièces installées de manière permanente ou de réparer vous-même l'appareil.



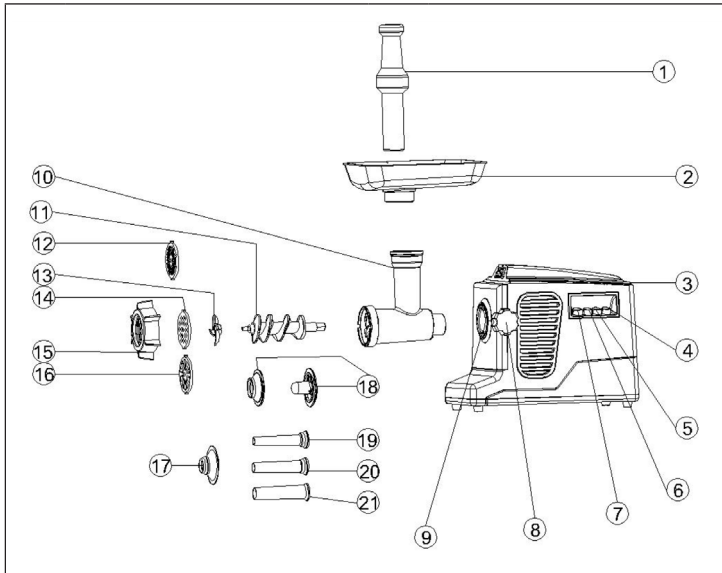
MISE EN GARDE

Risque de blessure ! ne poussez jamais la viande à la main dans l'entonnoir. Utilisez toujours le poussoir.

AVANT LA PREMIÈRE UTILISATION

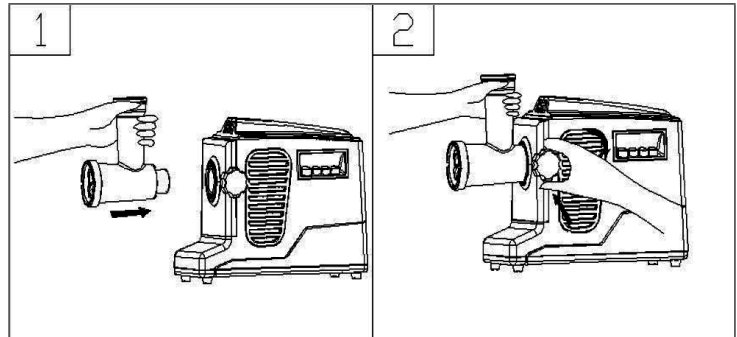
- Vérifiez la tension sur l'étiquette de l'appareil avant utilisation. Connectez l'appareil uniquement aux prises correspondant à la tension de l'appareil.
- Lavez tous les accessoires à l'eau tiède avec un peu de détergent.
- Avant de brancher la fiche dans la prise, assurez-vous que l'appareil est éteint.

APERÇU DE L'APPAREIL

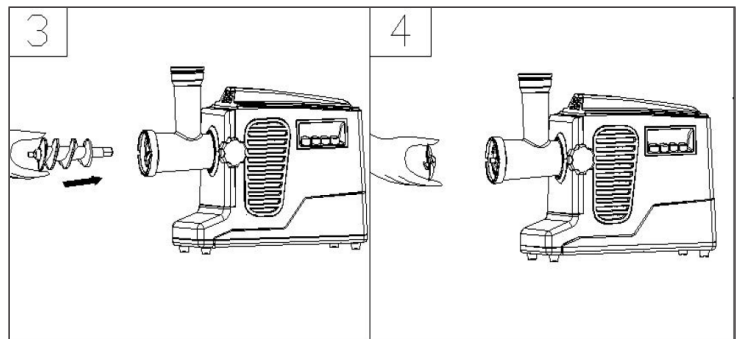


1	Poussoir	12	Disque perforé (fin)
2	Plaque de l'entonnoir	13	Couteau
3	Corps de l'appareil	14	Disque perforé (moyen)
4	Touche REVERSE (marche arrière)	15	Bague de fixation
5	Touche LOW	16	Disque perforé (gros)
6	Touche HIGH	17	Accessoire à saucisse
7	Touche STOP & RESET	18	Accessoires à Kibbeh
8	Bague de fixation	19	Entonnoir d'alimentation (fin)
9	Raccordement de la tête	20	Entonnoir d'alimentation (moyen)
10	Tête	21	Entonnoir d'alimentation (gros)
11	Vis sans fin		

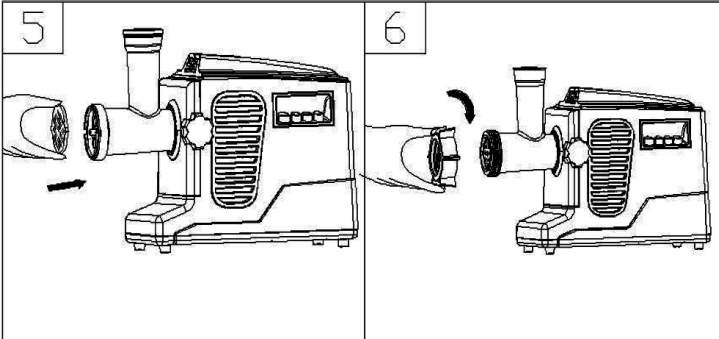
ASSEMBLAGE ET UTILISATION



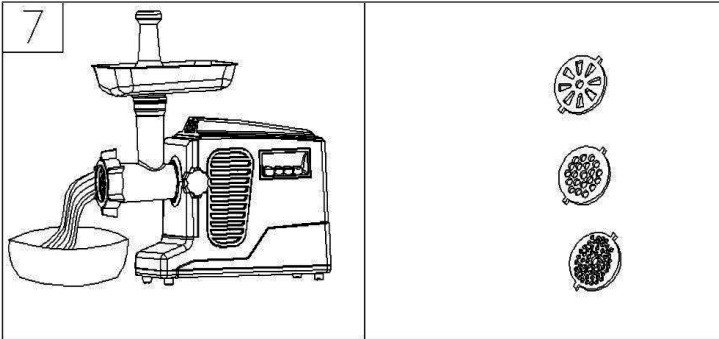
Tenez la tête et insérez-la dans le raccordement. Lors de l'insertion, assurez-vous que la tête est légèrement inclinée (voir figure 1). Lorsque vous avez inséré la tête, tournez-la dans le sens des aiguilles d'une montre jusqu'à ce qu'elle soit bien en place (voir figure 2).



D'abord, insérez l'extrémité longue de la vis sans fin dans la tête et tournez-la légèrement jusqu'à ce qu'elle s'insère dans le boîtier du moteur (voir Figure 3). Placez la lame sur l'arbre de la vis sans fin tel qu'indiqué, avec la lame tournée vers l'avant (voir Figure 4). Si le couteau n'est pas monté correctement, la viande ne sera pas hachée.



Placez le disque perforé choisi sur la lame de coupe (voir Figure 5). Tenez le disque perforé d'une main tout en serrant la bague de fixation de l'autre main (voir figure 6). Ne serrez pas trop la bague de fixation.



Fixez la plaque de l'entonnoir sur la tête. Placez l'appareil sur un plan de travail solide. La sortie d'air située en bas et sur le côté du carter du moteur doit être dégagée et non obstruée.

Pour hacher**MISE EN GARDE**

Risque de blessure ! ne poussez jamais la viande à la main dans l'entonnoir. Utilisez toujours le poussoir.

Couper tous les aliments en morceaux. Nous vous recommandons d'utiliser une viande sans tendon et sans os et de la couper au format 2 x 2 x 6 cm, afin qu'elle se glisse facilement dans l'ouverture de l'entonnoir.

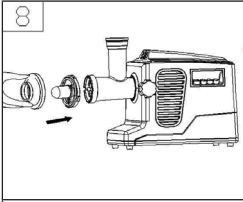
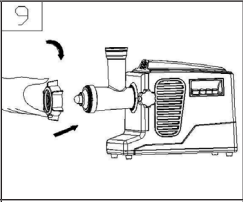
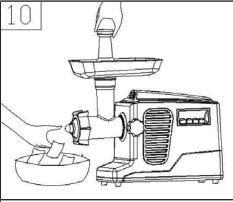
- Appuyez sur la touche HIGH ou LOW pour faire fonctionner l'appareil à haute vitesse (HIGH) ou à basse vitesse (LOW).
- Poussez la nourriture avec le poussoir dans l'entonnoir.
- Appuyez sur STOP après utilisation pour arrêter l'appareil. Retirez les restes de viande en appuyant sur la touche de marche arrière (REVERSE). Retirez ensuite la fiche de la prise.

Fonction marche arrière (Reverse)

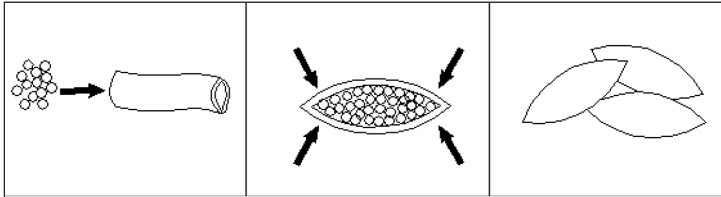
En cas de blocage, appuyez sur la touche REVERSE pendant 3 à 6 secondes. Relâchez la touche. Débranchez la prise et retirez les aliments de la tête de l'appareil.

Fabrication de Kibbeh (rouleaux de viande hachée)

Ingrédients	
Garniture :	Pour les rouleaux :
Viande de mouton 100 g	Viande maigre 450 g
Huile d'olive 1 ½ CS	Farine 150-200 g
Oignon 1 ½ CS	Epices selon préférence
Farine 1 ½ CS	Noix de muscade 1 CC
Epices selon préférence	Paprika selon préférence
Sel selon préférence	Poivre selon préférence
Hachez la viande pour la garniture et les rouleaux trois fois et mélangez-la avec le reste des ingrédients dans un saladier.	

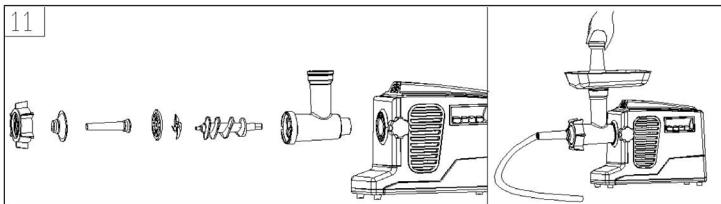
<p>8</p> 	<p>9</p> 	<p>10</p> 
<p>Retirez le disque perforé et le couteau avant de fixer les accessoires à Kibbeh. Placez les accessoires Kibbeh ensemble sur l'arbre de la vis sans fin.</p>	<p>Serrez la bague de fixation, mais pas trop.</p>	<p>Mettez le mélange de viande hachée pour les rouleaux dans l'entonnoir et préparez les rouleaux de viande hachée.</p>

Remplissez les rouleaux de viande hachée avec de la viande hachée comme indiqué ci-dessous et faites-les sauter ou frire.



Fabrication de saucisses

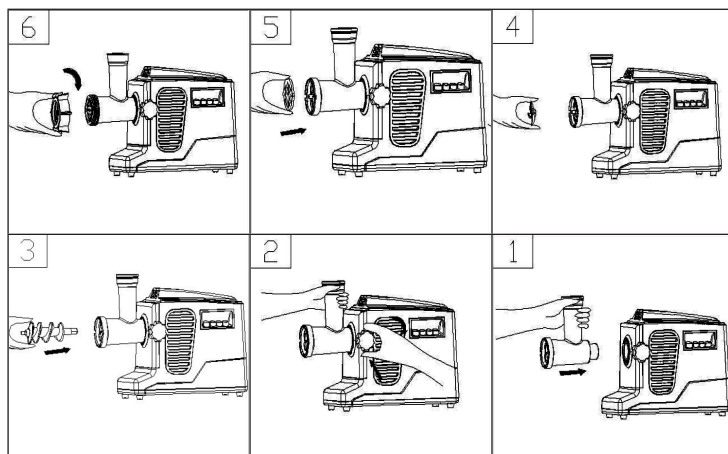
Placez le couteau et l'un des disques perforés (fin, moyen, gros) et l'entonnoir correspondant (fin, moyen, gros) sur l'arbre de la vis sans fin et serrez la bague de fixation.



Enfilez la peau de la saucisse sur le tube à farce et nouez l'extrémité. Vérifiez que la saucisse est remplie de manière lâche, car elle peut se dilater lorsqu'elle est rôtie ou cuite et la peau peut se rompre. À la fin, pressez la saucisse avec vos doigts et tournez-les sur son axe une ou deux fois.

DÉMONTAGE

- Assurez-vous que le moteur est complètement arrêté.
- Débranchez la fiche de la prise.
- Démontez les pièces en suivant les étapes 1 à 6 dans l'ordre inverse (voir ci-dessous).

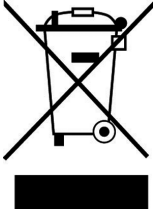


Remarque : Le disque perforé s'enlève plus facilement si vous utilisez un Insérez le tournevis entre la lame de coupe et le disque perforé pour le desserrer.

NETTOYAGE ET ENTRETIEN

- Éteignez l'appareil et débranchez la fiche de la prise.
- Laissez l'appareil refroidir complètement.
- Nettoyez le boîtier avec un chiffon humide avec un détergent doux. Ne nettoyez jamais le boîtier sous l'eau courante et ne le plongez jamais dans l'eau.
- Ne nettoyez pas l'appareil avec des produits de nettoyage corrosifs ou abrasifs.
- Les accessoires ne vont pas au lave-vaisselle. Ces pièces ne doivent être nettoyées qu'à l'eau chaude avec une petite quantité de détergent.
- Une fois le nettoyage terminé, fixez le câble à l'attache arrière et rangez l'appareil dans un endroit sec et propre auquel les enfants ne peuvent pas accéder.

INFORMATIONS SUR LE RECYCLAGE



S'il existe une réglementation pour l'élimination ou le recyclage des appareils électriques et électroniques dans votre pays, ce symbole sur le produit ou sur l'emballage indique que cet appareil ne doit pas être jeté avec les ordures ménagères. Vous devez le déposer dans un point de collecte pour le recyclage des équipements électriques et électroniques. La mise au rebut conforme aux règles protège l'environnement et la santé de vos semblables des conséquences négatives. Pour plus d'informations sur le recyclage et l'élimination de ce produit, veuillez contacter votre autorité locale ou votre service de recyclage des déchets ménagers.

FABRICANT ET IMPORTATEUR (UK)

Fabricant :

Chal-Tec GmbH, Wallstraße 16, 10179 Berlin, Allemagne.

Importateur pour la Grande Bretagne :

Berlin Brands Group UK Limited
PO Box 42
272 Kensington High Street
London, W8 6ND
United Kingdom

Gentile cliente,

La ringraziamo per aver acquistato il dispositivo. La preghiamo di leggere attentamente le seguenti istruzioni per l'uso e di seguirle per evitare possibili danni. Non ci assumiamo alcuna responsabilità per danni scaturiti da una mancata osservazione delle avvertenze di sicurezza e da un uso improprio del dispositivo. Scansionare il codice QR seguente, per accedere al manuale d'uso più attuale e per ricevere informazioni sul prodotto.



INDICE

Avvertenze di sicurezza	46
Prima di procedere all'utilizzo	46
Descrizione del dispositivo	47
Assemblaggio e utilizzo	48
Smontaggio	52
Pulizia e manutenzione	52
Avviso di smaltimento	53
Produttore e importatore (UK)	53

DATI TECNICI

Numero articolo	10034215, 10035233
Alimentazione	220-240 V ~ 50/60 Hz
Potenza	1800 W
Dimensioni (LxPxA)	410x210x426 mm

AVVERTENZE DI SICUREZZA

- Questo dispositivo può essere utilizzato da bambini a partire da 8 anni e da persone con limitate capacità fisiche e psichiche o con conoscenza ed esperienza limitate, solo se sono stati istruiti sulle modalità d'uso e comprendono i rischi e i pericoli connessi.
- Il dispositivo non è adatto a usi commerciali, ma solo casalinghi e in ambienti simili. Tra questi si trovano cucine presso uffici, agriturismi, hotel, motel e bed and breakfast.
- Staccare la spina prima di assemblare o smontare il dispositivo.
- Utilizzare il dispositivo in presenza di bambini solo con il dovuto controllo.
- Quando si sposta il dispositivo, tenerlo saldamente con entrambe le mani dall'alloggiamento. Non tenerlo dal pannello con imbuto o da un altro componente.
- Se si utilizza l'attacco Kibbeh (polpette ripiene), non fissare alcuna lama o disco forato.
- Non sminuzzare con il tritacarne alimenti duri, come ossa o noci.
- Non sminuzzare con il tritacarne alimenti fibrosi, come zenzero.
- Non far funzionare il tritacarne per oltre 10 minuti consecutivi. Lasciarlo raffreddare per 10 minuti, prima di tornare a utilizzarlo.
- Terminato il processo corrente, attendere 30 secondi prima di utilizzare l'interruttore di inversione, altrimenti si potrebbe rovinare il dispositivo.
- Per evitare blocchi, non premere la carne nell'imbuto con eccessiva pressione.
- Non cercare mai di sostituire autonomamente componenti fissi o di riparare il dispositivo.



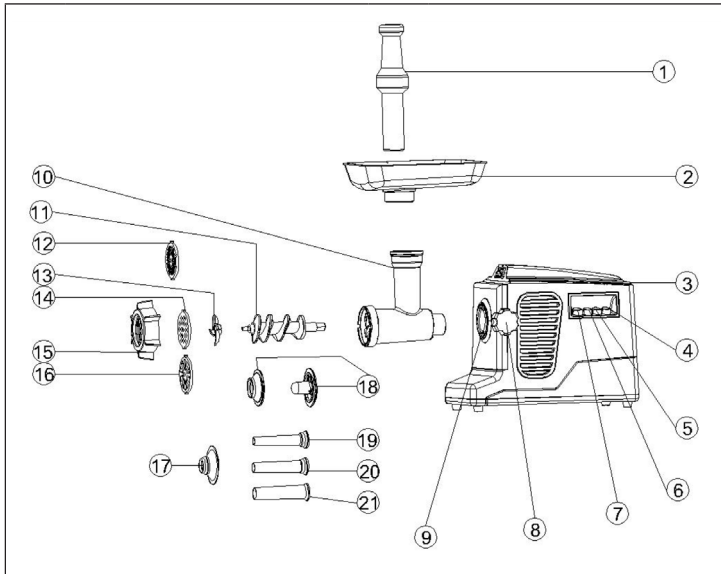
AVVERTENZA

Pericolo di lesione! Non spingere mai la carne nell'imbuto con le mani. Utilizzare sempre un pestello.

PRIMA DI PROCEDERE ALL'UTILIZZO

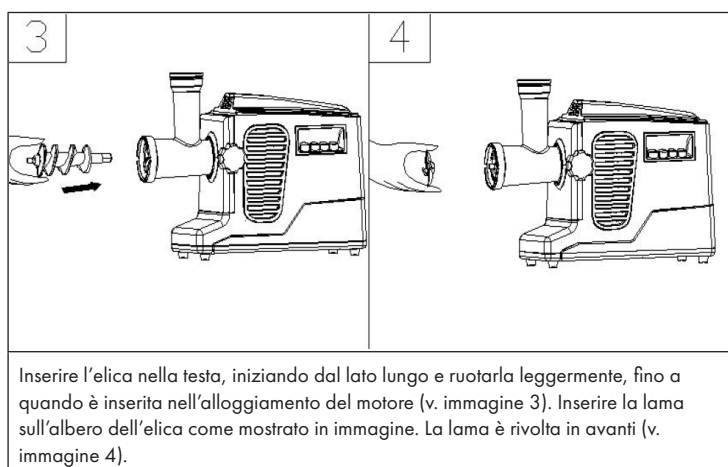
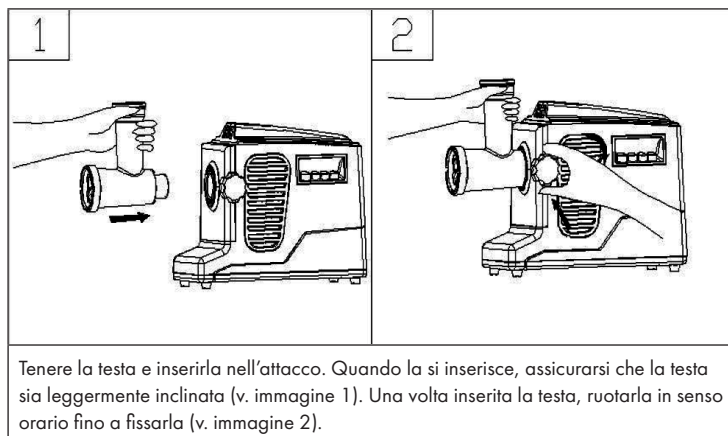
- Prima dell'utilizzo, controllare la tensione sulla targhetta del dispositivo. Collegare il dispositivo solo a prese di corrente con tensione corrispondente.
- Lavare tutti gli accessori con acqua tiepida e un po' di detersivo per piatti
- Prima di inserire la spina nella presa elettrica, assicurarsi che il dispositivo sia spento.

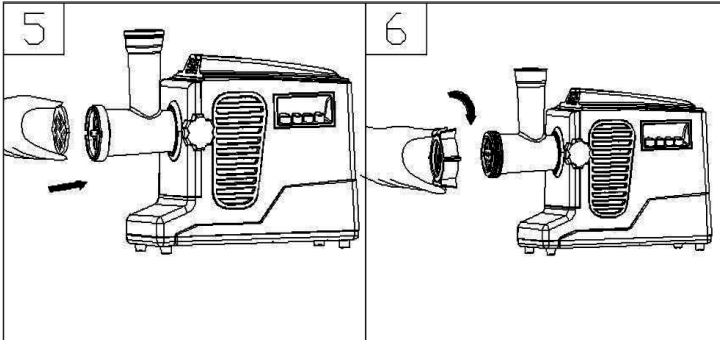
DESCRIZIONE DEL DISPOSITIVO



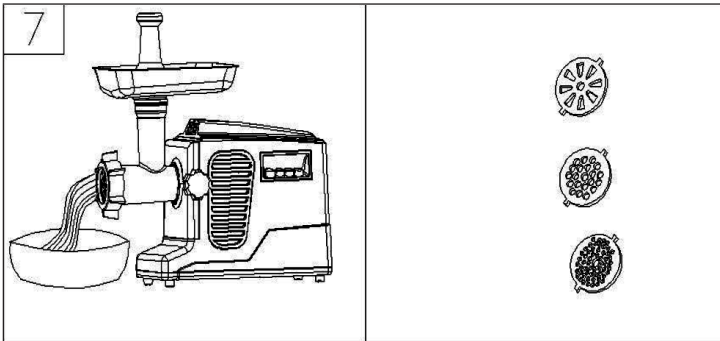
1	Pestello	12	Disco forato (fine)
2	Pannello con imbuto	13	Lama
3	Alloggiamento	14	Disco forato (medio)
4	Tasto REVERSE (invertire)	15	Anello di fissaggio
5	Tasto LOW	16	Disco forato (grossolano)
6	Tasto HIGH	17	Attacco per salsicce
7	Tasto STOP & RESET	18	Attacchi Kibbeh
8	Anello di fissaggio	19	Imbuto di riempimento (fine)
9	Attacco testa	20	Imbuto di riempimento (medio)
10	Testa	21	Imbuto di riempimento (grossolano)
11	Elica		

ASSEMBLAGGIO E UTILIZZO





Posizionare il disco forato desiderato sulla lama (v. immagine 5). Tenere il disco saldamente con una mano, mentre con l'altra si avvista l'anello di fissaggio (v. immagine 6). Non stringere eccessivamente l'anello.



Fissare il pannello con imbuto sulla testa. Posizionare il dispositivo su un piano di lavoro stabile. La fessura di uscita dell'aria sul fondo del dispositivo e sul lato dell'alloggiamento del motore deve restare libera e non deve essere bloccata.

Tritare



AVVERTENZA

Pericolo di lesione! Non spingere mai la carne nell'imbuto con le mani. Utilizzare sempre un pestello.

Tagliare tutti gli alimenti a pezzetti. Consigliamo di utilizzare carne priva di nervi e ossa, e di tagliarla in pezzi di circa 2 x 2 x 6 cm, in modo che entri facilmente nell'apertura dell'imbuto.

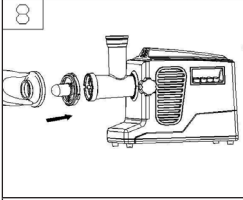
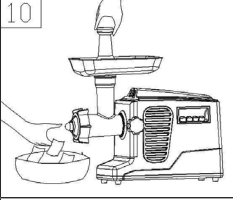
- Premere HIGH o LOW per attivare il dispositivo con velocità alta (HIGH) o bassa (LOW).
- Inserire gli alimenti nell'imbuto con il pestello.
- Premere STOP a lavoro concluso per arrestare il dispositivo. Rimuovere i residui di carne premendo il tasto di inversione (REVERSE). Staccare poi la spina.

Funzione invertita (Reverse)

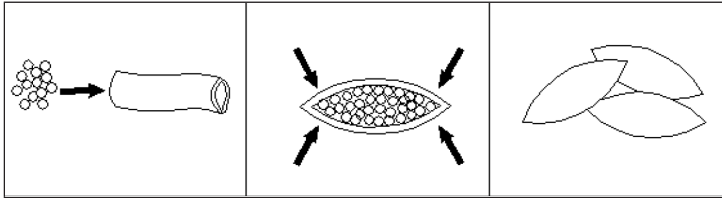
Se il dispositivo dovesse bloccarsi, premere il tasto di inversione (REVERSE) per 3-6 secondi. Lasciare andare il tasto, staccare la spina e rimuovere gli alimenti che causano il blocco dalla testa del dispositivo.

Preparare Kibbeh (polpette ripiene)

Ingredienti	
Ripieno:	Per le polpette:
100 g di carne di montone	400 g di carne magra
1 cucchiaio e ½ di olio di oliva	150-200 g di farina
1 cucchiaio e ½ di cipolla	Spezie secondo gusto
1 cucchiaio e ½ di farina	1 cucchiaino di noce moscata
Spezie secondo gusto	Paprika secondo gusto
Sale secondo gusto	Pepe secondo gusto
Tritare la carne per ripieno e polpette per 3 volte e mischiare poi la carne trita agli altri ingredienti in una ciotola.	

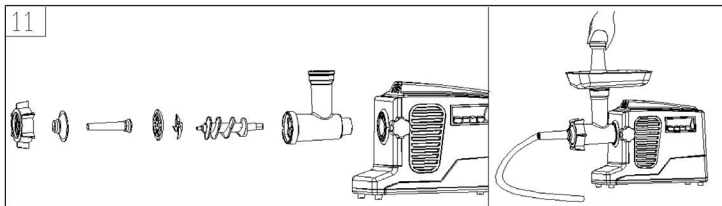
		
<p>Prima di fissare l'attacco per Kibbeh, rimuovere il disco forato e la lama. Posizionare gli attacchi per Kibbeh sull'albero dell'elica.</p>	<p>Avvitare saldamente l'anello di fissaggio, ma senza esagerare.</p>	<p>Mettere la miscela di carne trita per le polpette nell'imbuto e procedere a formare le polpette.</p>

Riempire poi le polpette con il ripieno come mostrato in immagine e arrostarle in padella o friggerle.



Preparare salsicce

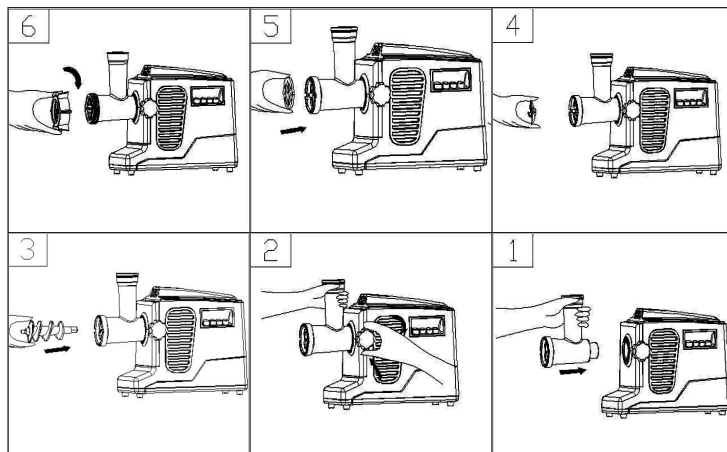
Posizionare la lama, uno dei dischi forati (fine, medio, grossolano) e l'imbuto di riempimento adatto (fine, medio grossolano) sull'albero dell'elica e stringere l'anello di fissaggio.



Arrotolare il budello per insaccare sul tubo di riempimento e annodare l'estremità. Assicurarsi che il budello non sia riempito eccessivamente, dato che, durante la cottura, la salsiccia tende ad espandersi e il budello potrebbe rompersi. Premere con due dita l'estremità della salsiccia e girarla una o due volte sul suo asse.

SMONTAGGIO

- Assicurarsi che il motore sia completamente fermo.
- Staccare la spina dalla presa elettrica.
- Smontare i componenti seguendo al contrario i passaggi da 1 a 6 (v. sotto).



Nota: il disco forato può essere rimosso più facilmente se si inserisce un cacciavite tra lama e disco e lo si stacca.

PULIZIA E MANUTENZIONE

- Spegnerne il dispositivo e staccare la spina.
- Lasciare raffreddare completamente il dispositivo.
- Pulire l'alloggiamento con un panno umido e un detergente delicato. Non pulire mai l'alloggiamento sotto acqua corrente e non immergerlo mai in acqua.
- Non pulire il dispositivo con detersivi abrasivi o corrosivi.
- I componenti di montaggio non sono adatti a lavastoviglie. Questi componenti devono essere puliti con acqua calda e un po' di detersivo per piatti.
- Terminata la pulizia, fissare il cavo all'apposito supporto sul retro e riporre il dispositivo in un luogo asciutto, pulito e fuori dalla portata dei bambini.

AVVISO DI SMALTIMENTO



Se nel proprio paese si applicano le regolamentazioni inerenti lo smaltimento di dispositivi elettrici ed elettronici, questo simbolo sul prodotto o sulla confezione segnala che questi prodotti non possono essere smaltiti con i rifiuti normali e devono essere portati a un punto di raccolta di dispositivi elettrici ed elettronici. Grazie al corretto smaltimento dei vecchi dispositivi si tutela il pianeta e la salute delle persone da possibili conseguenze negative. Informazioni riguardanti il riciclo e lo smaltimento di questi prodotti si ottengono presso l'amministrazione locale oppure il servizio di gestione dei rifiuti domestici.

PRODUTTORE E IMPORTATORE (UK)

Produttore:

Chal-Tec GmbH, Wallstraße 16, 10179 Berlino, Germania.

Importatore per la Gran Bretagna:

Berlin Brands Group UK Limited

PO Box 42

272 Kensington High Street

London, W8 6ND

United Kingdom



KLARSTEIN