

SZECHUAN

Hot Pot mit Grillplatte
Hot Pot with Grill Plate
Hot pot avec plaque de gril
Olla con parrilla
Hot pot con piastra

10033779 10035431



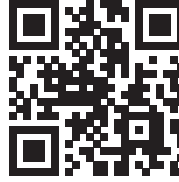
COOKINGCO
OOKINGCOO
KINGCOOKIN
INGCOOKING
COOKINGCO
OOKINGCOO
KINGCOOKIN
INGCOOKING

KLARSTEIN

www.klarstein.com

Sehr geehrter Kunde,

wir gratulieren Ihnen zum Erwerb Ihres Gerätes. Lesen Sie die folgenden Hinweise sorgfältig durch und befolgen Sie diese, um möglichen Schäden vorzubeugen. Für Schäden, die durch Missachtung der Hinweise und unsachgemäßen Gebrauch entstehen, übernehmen wir keine Haftung. Scannen Sie den folgenden QR-Code, um Zugriff auf die aktuellste Bedienungsanleitung und weitere Informationen rund um das Produkt zu erhalten.



INHALTSVERZEICHNIS

Sicherheitshinweise	4
Geräteübersicht	5
Glasdeckel-Montage	6
Bedienung	7
Spezielle Entsorgungshinweise für Verbraucher in Deutschland	8
Hinweise zur Entsorgung	10
Hersteller & Importeur (UK)	10

English	11
Français	17
Español	23
Italiano	29

TECHNISCHE DATEN

Artikelnummer	10033779, 10035431
Stromversorgung	220-240 V ~ 50/60 Hz
Leistung Hot Pot	1350 W
Fassungsvermögen Hot Pot	5 L
Leistung Grillplatte	600 W
Gewicht	5,5 kg

SICHERHEITSHINWEISE

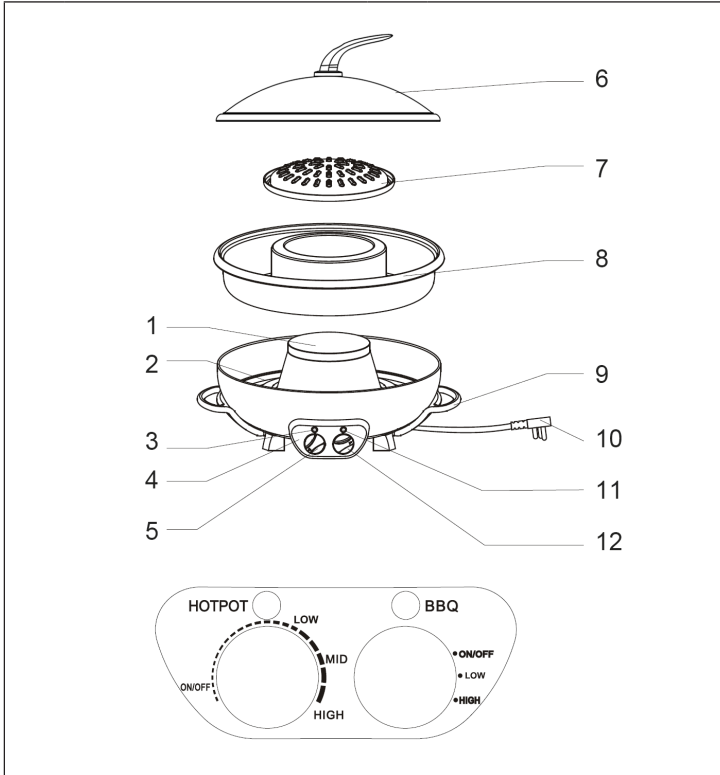
- Schließen Sie das Gerät nur an Steckdosen an, die der Spannung des Geräts entsprechen.
- Lassen Sie das Gerät in Gegenwart von Kindern nicht unbeaufsichtigt und bewahren Sie das Gerät außerhalb der Reichweite von Kindern auf.
- Das Gerät ist nicht für den kommerziellen Gebrauch, sondern nur für Gebrauch im Haushalt und in ähnlichen Umgebungen vorgesehen.
- Bestimmte Geräteteile werden während des Betriebs sehr heiß. Berühren Sie das Gerät während des Betriebs nicht, damit Sie sich nicht verbrennen.
- Achten Sie darauf, dass das Netzkabel während des Betriebs keine heißen Oberflächen berührt,
- Lassen Sie das Kabel nicht über die Tischkante oder Arbeitsfläche hängen.
- Fassen Sie das Gerät, das Netzkabel und den Stecker nicht mit nassen Händen an.
- Tauschen Sie die Gerätebasis nicht in Wasser oder andere Flüssigkeiten.
- Lassen Sie um das Gerät herum genug Platz, damit die Luft zirkulieren kann und sich das Gerät nicht überhitzt. Stellen Sie das Gerät nicht direkt neben brennbaren Gegenständen, wie Vorhängen auf. Decken Sie das Gerät während des Betriebs nicht ab.
- Benutzen Sie das Gerät nicht in der Nähe explosiver oder leicht entzündlicher Materialien.
- Reinigen Sie das Gerät nicht mit einem Metallschwamm. Metallteile könnten sich lösen und einen Kurzschluss verursachen.
- Schalten Sie das Gerät immer zuerst aus, bevor Sie es reinigen, Teile entnehmen oder einsetzen, wenn sie fertig sind oder wenn es nicht ordnungsgemäß funktioniert.
- Benutzen Sie nur Verlängerungskabel, die sich in einem guten Zustand befinden.
- Schalten Sie das Gerät nicht aus, indem Sie den Stecker ziehen.
- Falls das Netzkabel oder der Stecker beschädigt sind, müssen sie vom Hersteller oder einem autorisierten Fachbetrieb oder einer ähnlich qualifizierten Person ersetzt werden.
- Versuchen Sie nicht, das Gerät selbst zu reparieren.
- Für Schäden, die durch Missachtung der Hinweise und unsachgemäßen Gebrauch entstehen, übernehmen wir keine Haftung.
- Wenn Sie das Gerät nicht mehr benutzen, ziehen Sie den Stecker aus der Steckdose.
- Kinder ab 8 Jahren, psychisch, sensorisch und körperlich eingeschränkte Menschen dürfen das Gerät nur benutzen, wenn sie vorher von einer für sie verantwortlichen Aufsichtsperson ausführlich mit den Funktionen und den Sicherheitsvorkehrungen vertraut gemacht wurden und die damit verbundenen Risiken verstehen.



VORSICHT

Verbrennungsgefahr! Die Geräteoberflächen werden während des Betriebs sehr heiß. Fassen Sie sie nicht an, damit Sie sich nicht verbrennen.

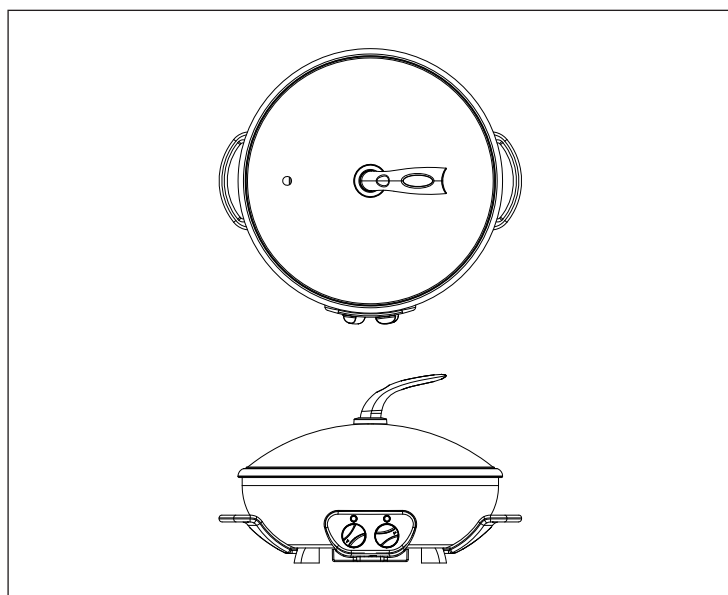
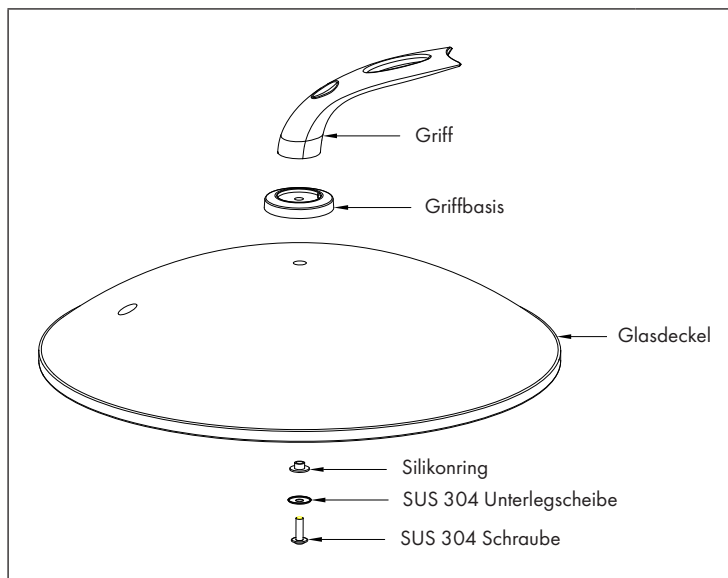
GERÄTEÜBERSICHT



1	Heizplatte des Hot Pots	7	Grillaufsatz
2	Heizplatte des Hot Pots	8	Hot Pot
3	Betriebsanzeige des Hot Pots	9	Wärmeisolierter Griff
4	Bedienfeld	10	Netzkabel
5	Temperaturregler des Hot Pots	11	Betriebsanzeige der Grillplatte
6	Glasdeckel	12	Temperaturregler der Grillplatte

Hinweis: Das Gerät ist verwendbar als Grill, für Suppen und Fondue.

GLASDECKEL-MONTAGE



BEDIENUNG


1. Überprüfen Sie vor jedem Einsatz, ob sich Staub auf der Oberfläche der Heizplatte befinden. Entfernen Sie ihn, falls nötig.
2. Stellen Sie den Hot Pot auf die Heizplatte des Hot Pots und drehen Sie ihn leicht, um den Boden des Hot Pots an die Oberfläche der Heizplatte anzupassen. Füllen Sie etwas Wasser oder Suppe in den Hot Pot. Legen Sie dann den Grillaufsatz auf die Heizplatte des Grills und bringen Sie ihn in die richtige Position. Setzen Sie den Glasdeckel auf.
3. Stecken Sie den Stecker in die Steckdose. Drehen Sie den Temperaturregler des Hot Pots und den Temperaturregler des Grills im Uhrzeigersinn, um die Heizplatten zu erhitzen. Beide Betriebsanzeigen leuchten und signalisieren, dass die Heizplatten in Betrieb sind.
4. Entfernen Sie den Glasdeckel, nachdem das Wasser gekocht hat. Geben Sie vor dem Betrieb etwas Öl auf die Grillplatte.

Hinweis: Während des Betriebs können Sie den Hot Pot mit oder ohne Glasdeckel verwenden. Achten Sie darauf, dass die kochende Suppe nicht überläuft oder auf die Grillplatte gelangt. Rühren Sie die Speisen häufig durch, um zu vermeiden, dass sie auf dem Boden des Hot Pots festkleben und geben Sie bei Bedarf noch etwas Öl auf die Grillplatte.

5. Drehen Sie nach Gebrauch beide Temperaturregler in die Position OFF.
6. Ziehen Sie den Stecker aus der Steckdose und lassen Sie den Hot Pot komplett abkühlen, bevor Sie ihn von der Heizplatte entfernen. Waschen Sie den Hot Pot mit etwas Wasser und Geschirrspülmittel aus und trocknen Sie ihn sorgfältig ab, bevor Sie ihn verstauen.

SPEZIELLE ENTSORGUNGSHINWEISE FÜR VERBRAUCHER IN DEUTSCHLAND

Entsorgen Sie Ihre Altgeräte fachgerecht. Dadurch wird gewährleistet, dass die Altgeräte umweltgerecht verwertet und negative Auswirkungen auf die Umwelt und menschliche Gesundheit vermieden werden. Bei der Entsorgung sind folgende Regeln zu beachten:

- Jeder Verbraucher ist gesetzlich verpflichtet, Elektro- und Elektronikaltgeräte (Altgeräte) sowie Batterien und Akkus getrennt vom Hausmüll zu entsorgen. Sie erkennen die entsprechenden Altgeräte durch folgendes Symbol der durchgestrichene Mülltonne (WEEE Symbol). 
- Sie haben Altbatterien und Altakkumulatoren, die nicht vom Altgerät umschlossen sind, sowie Lampen, die zerstörungsfrei aus dem Altgerät entnommen werden können, vor der Abgabe an einer Entsorgungsstelle vom Altgerät zerstörungsfrei zu trennen.
- Bestimmte Lampen und Leuchtmittel fallen ebenso unter das Elektro- und Elektronikgesetz und sind dementsprechend wie Altgeräte zu behandeln. Ausgenommen sind Glühlampen und Halogenlampen. Entsorgen Sie Glühlampen und Halogenlampen bitte über den Hausmüll, sofern Sie nicht das WEEE Symbol tragen.
- Jeder Verbraucher ist für das Löschen von personenbezogenen Daten auf dem Elektro- bzw. Elektronikgerät selbst verantwortlich.

Rücknahmepflicht der Vertreiber

Vertreiber mit einer Verkaufsfläche für Elektro- und Elektronikgeräte von mindestens 400 Quadratmetern sowie Vertreiber von Lebensmitteln mit einer Gesamtverkauffläche von mindestens 800 Quadratmetern, die mehrmals im Kalenderjahr oder dauerhaft Elektro- und Elektronikgeräte anbieten und auf dem Markt bereitstellen, sind verpflichtet,

- 1 bei der Abgabe eines neuen Elektro- oder Elektronikgerätes an einen Endnutzer ein Altgerät des Endnutzers der gleichen Geräteart, das im Wesentlichen die gleichen Funktionen wie das neue Gerät erfüllt, am Ort der Abgabe oder in unmittelbarer Nähe hierzu unentgeltlich zurückzunehmen und
- 2 auf Verlangen des Endnutzers Altgeräte, die in keiner äußeren Abmessung größer als 25 Zentimeter sind, im Einzelhandelsgeschäft oder in unmittelbarer Nähe hierzu unentgeltlich zurückzunehmen; die Rücknahme darf nicht an den Kauf eines Elektro- oder Elektronikgerätes geknüpft werden und ist auf drei Altgeräte pro Geräteart beschränkt.

- Bei einem Vertrieb unter Verwendung von Fernkommunikationsmitteln ist die unentgeltliche Abholung am Ort der Abgabe auf Elektro- und Elektronikgeräte der Kategorien 1, 2 und 4 gemäß § 2 Abs. 1 ElektroG, nämlich „Wärmeüberträger“, „Bildschirmgeräte“ (Oberfläche von mehr als 100 cm²) oder „Großgeräte“ (letztere mit mindestens einer äußeren Abmessung über 50 Zentimeter) beschränkt. Für andere Elektro- und Elektronikgeräte (Kategorien 3, 5, 6) ist eine Rückgabemöglichkeit in zumutbarer Entfernung zum jeweiligen Endnutzer zu gewährleisten.
- Altgeräte dürfen kostenlos auf dem lokalen Wertstoffhof oder in folgenden Sammelstellen in Ihrer Nähe abgegeben werden: www.take-e-back.de
- Für Elektro- und Elektronikgeräte der Kategorien 1, 2 und 4 an bieten wir auch die Möglichkeit einer unentgeltlichen Abholung am Ort der Abgabe. Beim Kauf eines Neugeräts haben Sie die Möglichkeit eine Altgerätabholung über die Webseite auszuwählen.
- Batterien können überall dort kostenfrei zurückgegeben werden, wo sie verkauft werden (z. B. Super-, Bau-, Drogeriemarkt). Auch Wertstoff- und Recyclinghöfe nehmen Batterien zurück. Sie können Batterien auch per Post an uns zurücksenden. Altbatterien in haushaltsüblichen Mengen können Sie direkt bei uns von Montag bis Freitag zwischen 08:00 und 16:00 Uhr unter der folgenden Adresse unentgeltlich zurückgeben:

Chal-Tec Fulfillment GmbH
Norddeutschlandstr. 3
47475 Kamp-Lintfort

- Wichtig zu beachten ist, dass Lithiumbatterien aus Sicherheitsgründen vor der Rückgabe gegen Kurzschluss gesichert werden müssen (z. B. durch Abkleben der Pole).
- Finden sich unter der durchgestrichenen Mülltonne auf der Batterie zusätzlich die Zeichen Cd, Hg oder Pb ist das ein Hinweis darauf, dass die Batterie gefährliche Schadstoffe enthält. (»Cd« steht für Cadmium, »Pb« für Blei und »Hg« für Quecksilber).

Hinweis zur Abfallvermeidung

Indem Sie die Lebensdauer Ihrer Altgeräte verlängern, tragen Sie dazu bei, Ressourcen effizient zu nutzen und zusätzlichen Müll zu vermeiden. Die Lebensdauer Ihrer Altgeräte können Sie verlängern indem Sie defekte Altgeräte reparieren lassen. Wenn sich Ihr Altgerät in gutem Zustand befindet, könnten Sie es spenden, verschenken oder verkaufen.

HINWEISE ZUR ENTSORGUNG



Wenn es in Ihrem Land eine gesetzliche Regelung zur Entsorgung von elektrischen und elektronischen Geräten gibt, weist dieses Symbol auf dem Produkt oder auf der Verpackung darauf hin, dass dieses Produkt nicht im Hausmüll entsorgt werden darf. Stattdessen muss es zu einer Sammelstelle für das Recycling von elektrischen und elektronischen Geräten gebracht werden. Durch regelkonforme Entsorgung schützen Sie die Umwelt und die Gesundheit Ihrer Mitmenschen vor negativen Konsequenzen. Informationen zum Recycling und zur Entsorgung dieses Produkts, erhalten Sie von Ihrer örtlichen Verwaltung oder Ihrem Hausmüllentsorgungsdienst.

HERSTELLER & IMPORTEUR (UK)

Hersteller:

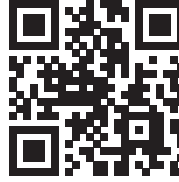
Chal-Tec GmbH, Wallstraße 16, 10179 Berlin, Deutschland.

Importeur für Großbritannien:

Berlin Brands Group UK Limited
PO Box 42
272 Kensington High Street
London, W8 6ND
United Kingdom

Dear Customer,

Congratulations on purchasing this device. Please read the following instructions carefully and follow them to prevent possible damages. We assume no liability for damage caused by disregard of the instructions and improper use. Scan the QR code to get access to the latest user manual and more product information.



CONTENTS

Safety Instructions	12
Product Overview	13
Glass Lid Mounting	14
Operation	15
Disposal Considerations	16
Manufacturer & Importer (UK)	16

TECHNICAL DATA

Item number	10033779, 10035431
Power supply	220-240 V ~ 50/60 Hz
Power hot pot	1350 W
Hot pot capacity	5 L
Grill plate power	600 W
Weight	5.5 kg

SAFETY INSTRUCTIONS

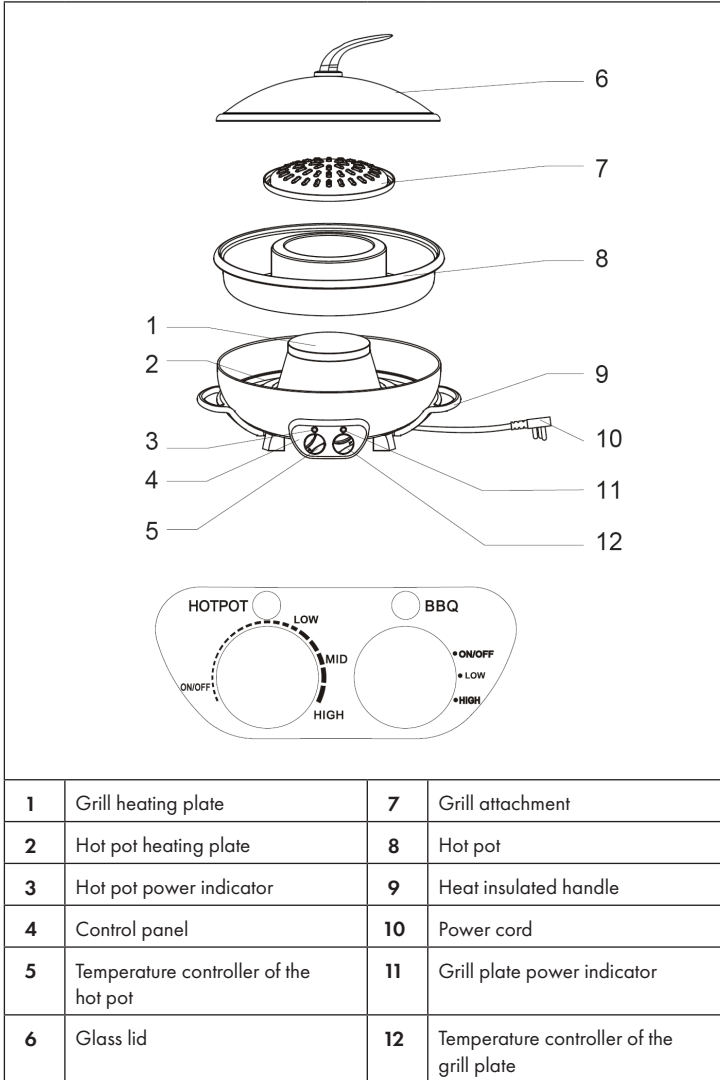
- Children are not aware of the dangers of electrical appliances. Never leave the appliance unattended during use. Therefore always keep the appliance outside the reach of children.
- The appliance is only suitable for household use. Never use the appliance outdoors.
- Certain parts of the appliance may become hot during use. Refrain from touching these areas so as not to burn yourself.
- Make sure that the appliance and the power cable never come into contact with hot devices such as hotplate or naked flames.
- Do not allow the power cable to hang down over the edge of the sink, worktop or table.
- Make sure your hands are dry when you touch the appliance, the power cable or the plug.
- Never submerge the appliance in water or another liquid.
- The appliance needs to dissipate its heat in order to prevent fire. Therefore it is vital to make sure that the appliance has sufficient clearance on all sides and cannot come into contact with flammable materials. The appliance may not be covered up.
- Do not use the appliance near explosives or flammable materials.
- Do not use a metal scouring pad to clean the appliance. Fragments of metal could come loose and touch the appliance's electrical parts causing it to short circuit.
- Always switch the appliance off if: it malfunctions while you are using it, before you start maintenance, if you fit or remove accessories and if you unplug the appliance.
- Only use an extension cord that is in good condition.
- Never switch the appliance off by pulling the cable.
- Always engage a recognised, trained service engineer if the appliance or the cable is damaged, malfunctions
- have occurred and/or the appliance requires repairs.
- Carrying out your own or having inexperienced repairs carried out can cause considerable danger for the user.
- We accept no liability for damage caused by incorrect usage or the ignoring of the regulations in this manual.
- When the appliance is not in use and before cleaning, unplug the appliance from the outlet.
- Children should be supervised to ensure that they do not play with the appliance.
- Children should be supervised to ensure that they do not play with the appliance.
- This device may be only used by children 8 years old or older and persons with limited physical, sensory and mental capabilities and / or lack of experience and knowledge, provided that they have been instructed in use of the device by a responsible person who understands the associated risks.



CAUTION

Risk of burns! The temperature of accessible surfaces may be high when the appliance is operating. Do not touch them.

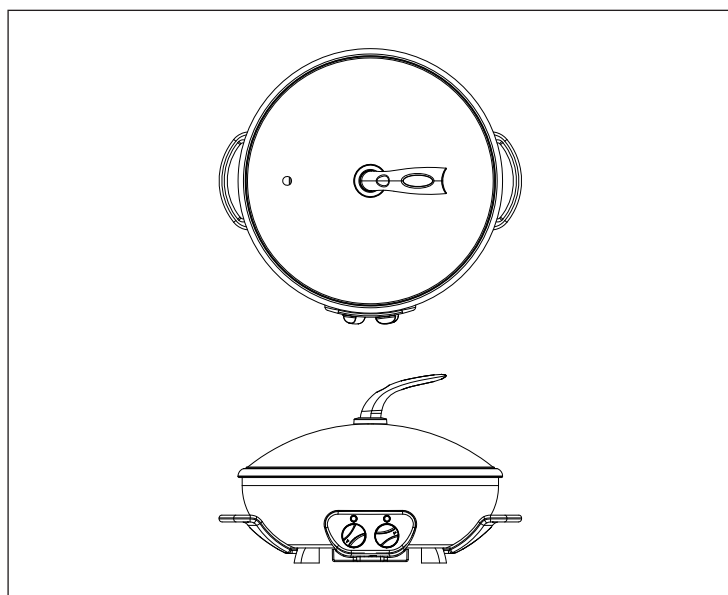
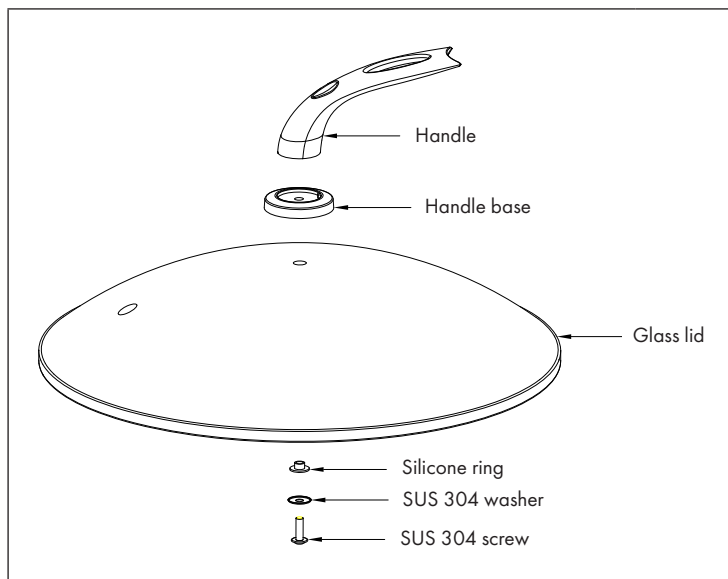
PRODUCT OVERVIEW



1	Grill heating plate	7	Grill attachment
2	Hot pot heating plate	8	Hot pot
3	Hot pot power indicator	9	Heat insulated handle
4	Control panel	10	Power cord
5	Temperature controller of the hot pot	11	Grill plate power indicator
6	Glass lid	12	Temperature controller of the grill plate

Note: The appliance can be used as a grill, for soups and fondue.

GLASS LID MOUNTING



OPERATION

1. Before each use, check that there is no dust on the surface of the heating plate. Remove it if necessary.
2. Place the hot pot on the hotplate of the hot pot and turn it slightly to adjust the bottom of the hot pot to the surface of the hotplate. Add some water or soup to the hot pot. Then place the grill attachment on the hot plate of the grill and place it in the correct position. Put on the glass lid.
3. Insert the plug into the socket. Turn the hot pot temperature control and the grill temperature control clockwise to heat the heating plates. Both operating indicators will illuminate to indicate that the hotplates are in operation.
4. Remove the glass lid after water boils. Place some oil on the BBQ plate before operation.

Note: You can use the Hot Pot with or without the glass lid during operation. Make sure that the boiling soup does not overflow or get onto the grill plate. Stir the food frequently to prevent it from sticking to the bottom of the hot pot and add some oil to the grill plate if necessary.

5. After use, turn both temperature controls to the OFF position.
6. Remove the plug from the socket and allow the Hot Pot to cool completely before removing it from the heating plate. Wash the Hot Pot with a little water and dishwashing liquid and dry it thoroughly before storing.

DISPOSAL CONSIDERATIONS



If there is a legal regulation for the disposal of electrical and electronic devices in your country, this symbol on the product or on the packaging indicates that this product must not be disposed of with household waste. Instead, it must be taken to a collection point for the recycling of electrical and electronic equipment. By disposing of it in accordance with the rules, you are protecting the environment and the health of your fellow human beings from negative consequences. For information about the recycling and disposal of this product, please contact your local authority or your household waste disposal service.

MANUFACTURER & IMPORTER (UK)

Manufacturer:

Chal-Tec GmbH, Wallstrasse 16, 10179 Berlin, Germany.

Importer for Great Britain:

Berlin Brands Group UK Limited

PO Box 42

272 Kensington High Street

London, W8 6ND

United Kingdom

Chère cliente, cher client,

Toutes nos félicitations pour l'acquisition de ce nouvel appareil. Veuillez lire attentivement et respecter les instructions de ce mode d'emploi afin d'éviter d'éventuels dommages. Nous ne saurions être tenus pour responsables des dommages dus au non-respect des consignes et à la mauvaise utilisation de l'appareil. Scannez le QR-Code pour obtenir la dernière version du mode d'emploi et des informations supplémentaires concernant le produit.



SOMMAIRE

Consignes de sécurité 18
 Aperçu de l'appareil 19
 Montage du couvercle en verre 20
 Utilisation 21
 Informations sur le recyclage 22
 Fabricant et importateur (UK) 22

FICHE TECHNIQUE

Numéro d'article	10033779, 10035431
Alimentation	220-240 V ~ 50/60 Hz
Puissance du Hot Pot	1350 W
Capacité du Hot Pot	5 L
Puissance de la plaque de gril	600 W
Poids	5,5 kg

CONSIGNES DE SÉCURITÉ

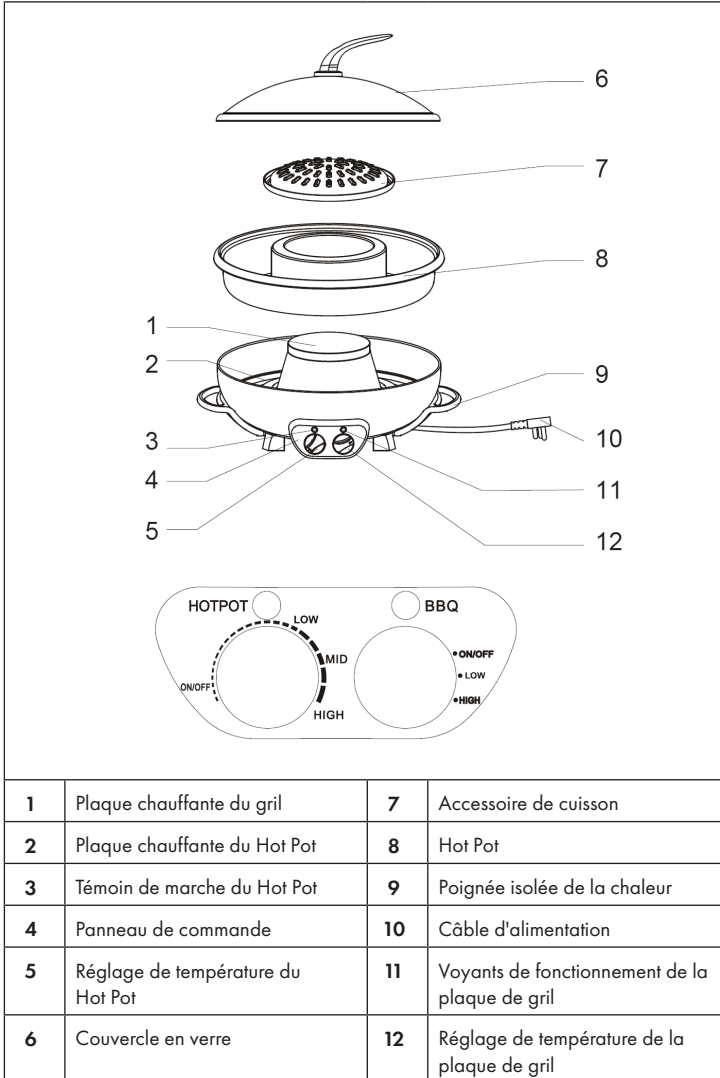
- Connectez l'appareil uniquement aux prises correspondant à la tension de l'appareil.
- Ne laissez pas l'appareil sans surveillance en présence d'enfants et maintenez-le hors de la portée des enfants.
- L'appareil n'est pas destiné à un usage commercial, mais uniquement à un usage domestique et à des environnements similaires.
- Certaines parties de l'appareil deviennent très chaudes pendant le fonctionnement. Ne touchez pas l'appareil pendant le fonctionnement pour éviter de vous brûler.
- Assurez-vous que le cordon d'alimentation ne touche aucune surface chaude pendant le fonctionnement.
- Ne laissez pas le câble pendre du bord de la table ou du plan de travail.
- Ne manipulez pas l'appareil, le cordon d'alimentation ou la fiche avec les mains mouillées.
- Ne plongez pas la base de l'appareil dans de l'eau ou dans d'autres liquides.
- Laissez suffisamment de place autour de l'appareil pour permettre à l'air de circuler et éviter toute surchauffe de l'appareil. Ne placez pas l'appareil à proximité d'objets inflammables, tels que des rideaux. Ne couvrez pas l'appareil pendant le fonctionnement.
- N'utilisez pas l'appareil à proximité de matériaux explosifs ou inflammables.
- Ne nettoyez pas l'appareil avec une éponge métallique. Les pièces métalliques pourraient se détacher et causer un court-circuit.
- Mettez toujours l'appareil hors tension avant de le nettoyer, de retirer ou d'ajouter des pièces, lorsque vous avez fini de l'utiliser ou quand il ne fonctionne pas correctement.
- Utilisez uniquement des rallonges en bon état.
- Ne mettez pas l'appareil hors tension en tirant sur la fiche.
- Si le cordon d'alimentation ou la fiche sont endommagés, ils doivent être remplacés par le fabricant ou par un spécialiste autorisé ou une personne qualifiée.
- N'essayez pas de réparer l'appareil vous-même.
- Nous déclinons toute responsabilité pour les dommages résultant du non-respect des instructions et d'une utilisation non conforme.
- Lorsque vous arrêtez d'utiliser l'appareil, débranchez-le.
- Les enfants âgés de 8 ans ou plus, les personnes ayant des capacités mentales, sensorielles ou physiques réduites ne sont autorisés à utiliser l'appareil que s'ils ont été parfaitement familiarisés avec les fonctions et les mesures de sécurité par une personne responsable de leur sécurité et s'ils comprennent les risques encourus.



ATTENTION

Risque de brûlure ! les surfaces de l'appareil deviennent très chaudes pendant le fonctionnement. Ne les touchez pas pour ne pas vous brûler.

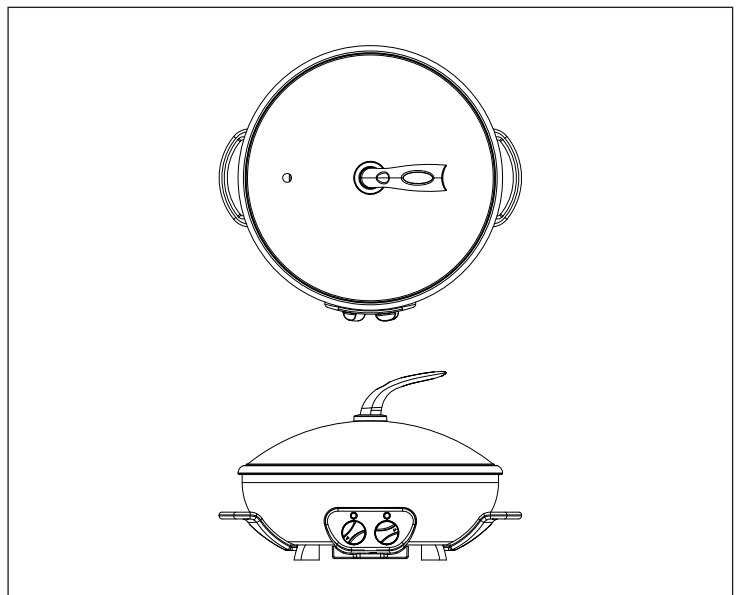
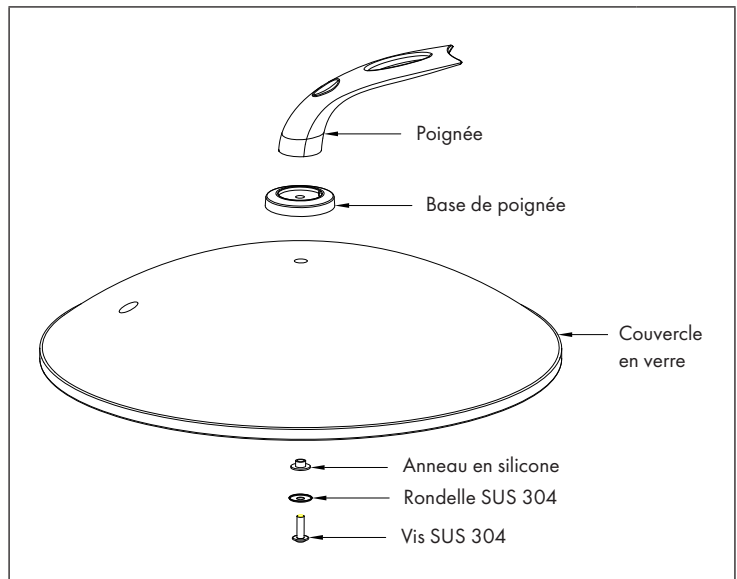
APERÇU DE L'APPAREIL



1	Plaque chauffante du grill	7	Accessoire de cuisson
2	Plaque chauffante du Hot Pot	8	Hot Pot
3	Témoin de marche du Hot Pot	9	Poignée isolée de la chaleur
4	Panneau de commande	10	Câble d'alimentation
5	Réglage de température du Hot Pot	11	Voyants de fonctionnement de la plaque de grill
6	Couvercle en verre	12	Réglage de température de la plaque de grill

Remarque : L'appareil peut être utilisé comme un barbecue, pour les soupes et fondues.

MONTAGE DU COUVERCLE EN VERRE



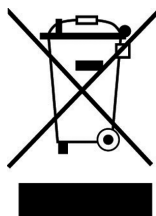
UTILISATION

1. Avant chaque utilisation, vérifiez l'absence de poussière sur la surface de la plaque chauffante. Retirez-la si nécessaire.
2. Placez le Hot Pot sur plaque chauffante et tournez-le légèrement pour faire correspondre le fond du Hot Pot à la surface de la plaque chauffante. Mettez de l'eau ou de la soupe dans la marmite. Placez ensuite l'accessoire du gril sur la plaque chauffante et mettez-le dans la bonne position. Mettez le couvercle en verre.
3. Branchez la fiche dans la prise. Tournez le bouton de température du Hot Pot et le bouton de température du gril dans le sens des aiguilles d'une montre pour démarrer les plaques chauffantes. Les deux témoins de marche s'allument et indiquent que les plaques chauffantes fonctionnent.
4. Retirez le couvercle en verre une fois que l'eau a bouilli. Mettez de l'huile sur la plaque du gril avant utilisation.

Remarque : Vous pouvez faire fonctionner le Hot Pot avec ou sans le couvercle en verre. Assurez-vous que la soupe bouillante ne déborde pas et ne pénètre pas dans la plaque du gril. Remuez les aliments fréquemment pour éviter qu'ils ne collent au fond du Hot Pot et ajoutez de l'huile sur la plaque du gril si nécessaire.

5. Après utilisation, mettez les deux commandes de température en position OFF.
6. Débranchez l'appareil et laissez-le refroidir complètement avant de le retirer de la plaque chauffante. Lavez le Hot Pot à l'eau avec du liquide vaisselle et séchez-le soigneusement avant de le ranger.

INFORMATIONS SUR LE RECYCLAGE



S'il existe une réglementation pour l'élimination ou le recyclage des appareils électriques et électroniques dans votre pays, ce symbole sur le produit ou sur l'emballage indique que cet appareil ne doit pas être jeté avec les ordures ménagères. Vous devez le déposer dans un point de collecte pour le recyclage des équipements électriques et électroniques. La mise au rebut conforme aux règles protège l'environnement et la santé de vos semblables des conséquences négatives. Pour plus d'informations sur le recyclage et l'élimination de ce produit, veuillez contacter votre autorité locale ou votre service de recyclage des déchets ménagers.

FABRICANT ET IMPORTATEUR (UK)

Fabricant :

Chal-Tec GmbH, Wallstraße 16, 10179 Berlin, Allemagne.

Importateur pour la Grande Bretagne :

Berlin Brands Group UK Limited
PO Box 42
272 Kensington High Street
London, W8 6ND
United Kingdom

Estimado cliente,

Le felicitamos por la adquisición de este producto. Lea atentamente las siguientes instrucciones y sígalas para evitar posibles daños. No asumimos ninguna responsabilidad por los daños causados por el incumplimiento de las instrucciones y el uso inadecuado. Escanee el siguiente código QR para obtener acceso a la última guía del usuario y más información sobre el producto.



ÍNDICE

Indicaciones de seguridad	24
Descripción del aparato	25
Montaje de la tapa de cristal	26
Manejo	27
Indicaciones sobre la retirada del aparato	28
Fabricante e importador (Reino Unido)	28

DATOS TÉCNICOS

Número de artículo	10033779, 10035431
Suministro eléctrico	220-240 V ~ 50/60 Hz
Potencia Hot Pot	1350 W
Capacidad Hot Pot	5 L
Potencia de la parrilla	600 W
Peso	5,5 kg

INDICACIONES DE SEGURIDAD

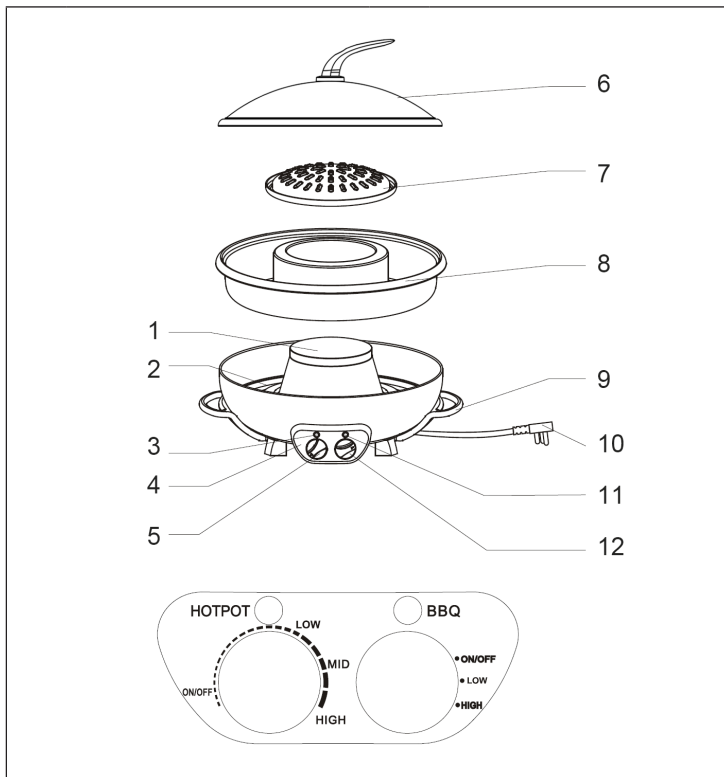
- Conecte el aparato solamente a tomas de corriente que se adecuen a la tensión de este.
- No deje el aparato en presencia de niños que no se encuentren bajo supervisión y manténgalo fuera del alcance de los niños.
- Este aparato no ha sido concebido para un uso comercial, sino doméstico o para entornos similares.
- Ciertas piezas del aparato pueden alcanzar temperaturas elevadas durante el funcionamiento. No toque el aparato en marcha para evitar quemaduras.
- Asegúrese de que, durante el funcionamiento, el cable de alimentación no entra en contacto con superficies calientes.
- No deje que el cable quede colgando sobre cantos afilados.
- No toque el aparato, el cable de alimentación ni el enchufe con las manos mojadas.
- No sumerja la base del aparato en agua ni en ningún otro líquido.
- Deje suficiente distancia alrededor del aparato para que el aire pueda circular correctamente y el aparato no se caliente. No coloque el aparato junto a objetos inflamables, como cortinas. No cubra el aparato durante su funcionamiento.
- No utilice el aparato cerca de sustancias explosivas o altamente inflamables.
- No limpie el aparato con una esponja metálica. Las piezas de metal podrían soltarse y provocar un cortocircuito.
- Apague siempre el aparato antes de limpiarlo, de montar o desmontar sus piezas, cuando haya terminado de utilizarlo o si no funciona correctamente.
- Utilice un cable alargador solamente cuando este se encuentre en buen estado.
- No encienda ni apague el aparato conectando o desconectando el enchufe.
- Si el cable de alimentación o el enchufe están dañados, deberán ser sustituidos por el fabricante, un servicio técnico autorizado o una persona igualmente cualificada.
- No intente reparar el aparato usted mismo.
- La empresa no se responsabiliza de los daños ocasionados por un uso indebido del producto o por haber desatendido las indicaciones de seguridad.
- Desconecte el enchufe de la toma de corriente cuando no utilice el aparato.
- Los niños mayores de 8 años y las personas con discapacidades físicas o psíquicas solamente podrán utilizar el aparato si han sido previamente instruidas sobre su uso y conocen las indicaciones de seguridad.



ATENCIÓN

Existe riesgo de quemaduras. Las superficies del aparato pueden alcanzar temperaturas elevadas durante el funcionamiento. No toque dichas piezas para evitar quemaduras.

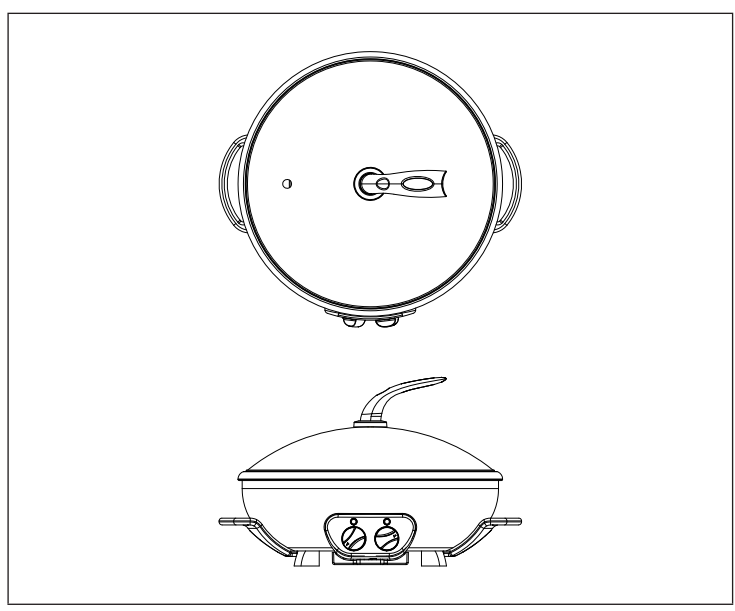
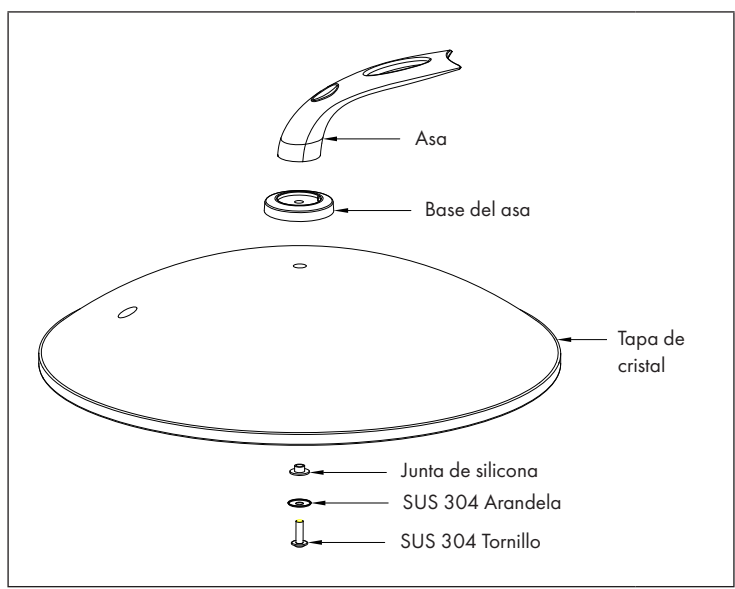
DESCRIPCIÓN DEL APARATO



1	Placa calefactora de la parrilla	7	Accesorio de la parrilla
2	Placa calefactora del Hot Pot	8	Hot Pot
3	Indicador de funcionamiento del Hot Pot	9	Asas con aislante térmico
4	Panel de control	10	Cable de alimentación
5	Regulador de temperatura del Hot Pot	11	Indicador de funcionamiento de la parrilla
6	Tapa de cristal	12	Regulador de temperatura de la parrilla

Nota: El aparato se puede utilizar como parrilla, para sopas y fondues.

MONTAJE DE LA TAPA DE CRISTAL



MANEJO

1. Antes de cada uso, compruebe que no haya polvo en la superficie de la placa calefactora. Si fuera necesario, retírelo.
2. Coloque el Hot Pot sobre la placa calefactora de la misma y gírela ligeramente para que la base del hot pot coincida con la de la placa calefactora. Llene la Hot Pot con un poco de agua o sopa. A continuación, coloque el accesorio de la parrilla sobre la placa calefactora de la misma, montándola en la posición correcta. Ponga la tapa.
3. Conecte el enchufe a la toma de corriente. Gire el regulador de temperatura del Hot Pot y el regulador de temperatura de la parrilla en sentido horario para calentar la placa calefactora. Ambos indicadores de temperatura se iluminan para señalar que las placas están en funcionamiento.
4. Retire la tapa de cristal después de que el agua haya hervido. Antes de su funcionamiento, añada un poco de aceite a la parrilla.

Nota: Durante el funcionamiento puede utilizar el Hot Pot con o sin tapa de cristal. Asegúrese de que la sopa hirviendo no rebosa ni termine en la parrilla. Remueva los alimentos con frecuencia para evitar que se peguen a la base del Hot Pot y añada un poco de aceite a la parrilla si fuera necesario.

5. Después del uso, coloque el regulador de temperatura en la posición OFF.
6. Desconecte el enchufe de la toma de corriente y deje que el Hot Pot se enfríe completamente antes de retirarla de la placa. Lave el Hot Pot con un poco de agua y lavavajillas y séquelo con cuidado antes de almacenarlo.

INDICACIONES SOBRE LA RETIRADA DEL APARATO



Si en su país existe una disposición legal relativa a la eliminación de aparatos eléctricos y electrónicos, este símbolo estampado en el producto o en el embalaje advierte que no debe eliminarse como residuo doméstico. En lugar de ello, debe depositarse en un punto de recogida de reciclaje de aparatos eléctricos y electrónicos. Una gestión adecuada de estos residuos previene consecuencias potencialmente negativas para el medio ambiente y la salud de las personas. Puede consultar más información sobre el reciclaje y la eliminación de este producto contactando con su administración local o con su servicio de recogida de residuos.

FABRICANTE E IMPORTADOR (REINO UNIDO)

Fabricante:

Chal-Tec GmbH, Wallstraße 16, 10179 Berlín, Alemania.

Importador para Gran Bretaña:

Berlin Brands Group UK Limited
PO Box 42
272 Kensington High Street
London, W8 6ND
United Kingdom

Gentile cliente,

La ringraziamo per aver acquistato il dispositivo. La preghiamo di leggere attentamente le seguenti istruzioni per l'uso e di seguirle per evitare possibili danni. Non ci assumiamo alcuna responsabilità per danni scaturiti da una mancata osservazione delle avvertenze di sicurezza e da un uso improprio del dispositivo. Scansionare il codice QR seguente, per accedere al manuale d'uso più attuale e per ricevere informazioni sul prodotto.



INDICE

Avvertenze di sicurezza	30
Descrizione del dispositivo	31
Montaggio del coperchio in vetro	32
Utilizzo	33
Avviso di smaltimento	34
Produttore e importatore (UK)	34

DATI TECNICI

Numero articolo	10033779, 10035431
Alimentazione	220-240 V ~ 50/60 Hz
Potenza Hot pot	1350 W
Capacità Hot pot	5 L
Potenza piastra	600 W
Peso	5,5 kg

AVVERTENZE DI SICUREZZA

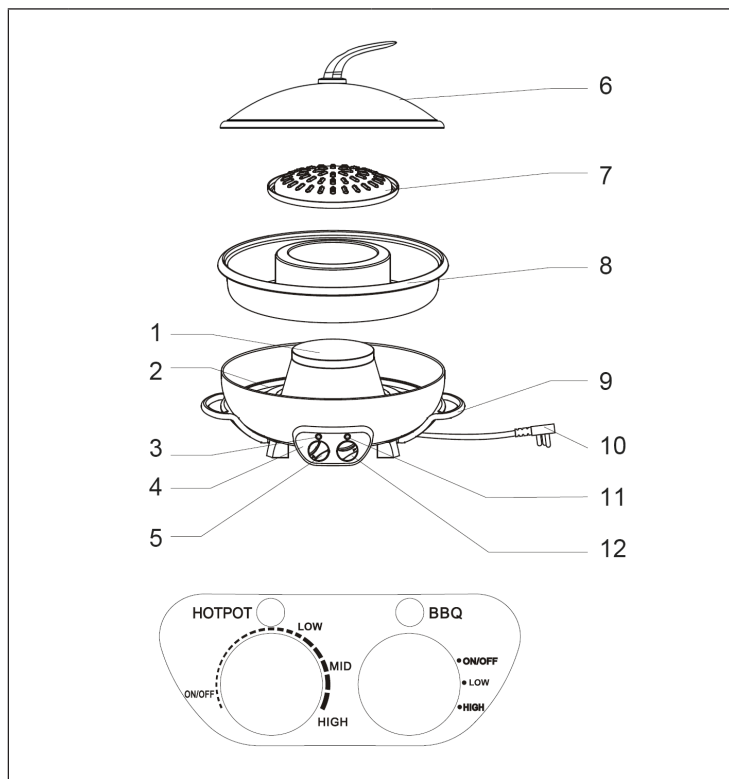
- Collegare il dispositivo solo a prese elettriche con tensione corrispondente.
- Non lasciare il dispositivo senza controllo in presenza di bambini e conservarlo fuori dalla portata dei bambini.
- Il dispositivo non è adatto a utilizzi commerciali, ma solo casalinghi e in contesti simili.
- Alcuni componenti diventano estremamente caldi durante l'uso. Non toccare il dispositivo mentre è in funzione, in modo da evitare ustioni.
- Assicurarsi che il cavo non tocchi superfici bollenti durante l'utilizzo.
- Non lasciare che il cavo penzoli dal tavolo o dal piano di lavoro.
- Non toccare dispositivo, cavo di alimentazione e spina con le mani bagnate.
- Non immergere la base del dispositivo in acqua o altri liquidi.
- Lasciare spazio sufficiente intorno al dispositivo, in modo da permettere all'aria di circolare e da evitare surriscaldamenti. Non posizionare il dispositivo nelle immediate vicinanze di oggetti infiammabili, come tende. Non coprire il dispositivo mentre è in funzione.
- Non utilizzare il dispositivo vicino a materiali esplosivi o facilmente infiammabili.
- Non pulire il dispositivo con spugne metalliche, altrimenti potrebbero staccarsi dei pezzetti di metalli che possono causare cortocircuiti.
- Spegnerlo il dispositivo prima di pulirlo, di togliere o posizionare componenti, quando si è finito di utilizzarlo e se non funziona correttamente.
- Utilizzare solo prolunghe in buono stato.
- Non spegnere il dispositivo scollegando la spina.
- Se il cavo o la spina sono danneggiati, devono essere sostituiti dal produttore, da un'azienda tecnica autorizzata o da una persona con qualifica equivalente.
- Non cercare di riparare il dispositivo in modo autonomo.
- Per danni dovuti al mancato rispetto delle avvertenze di sicurezza o a un uso improprio, non ci assumiamo alcuna responsabilità.
- Quando non si utilizza più il dispositivo, staccare la spina dalla presa elettrica.
- Il dispositivo può essere utilizzato da bambini a partire da 8 anni e da persone con limitate capacità fisiche e psichiche o con conoscenze ed esperienza insufficienti, solo se sono stati precedentemente istruiti sulle funzioni del dispositivo e sulle procedure di sicurezza e comprendono i rischi connessi.



ATTENZIONE

Pericolo di ustione! Le superfici del dispositivo diventano estremamente calde durante l'utilizzo. Non toccarle, in modo da evitare ustioni.

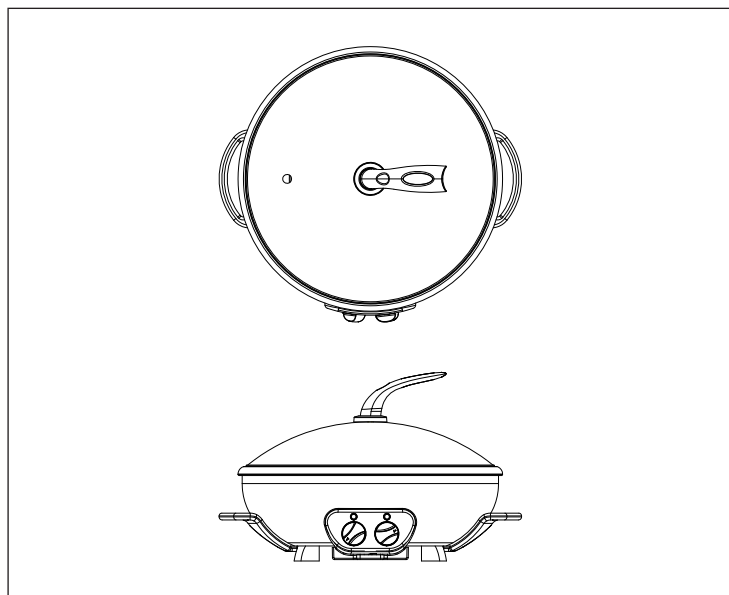
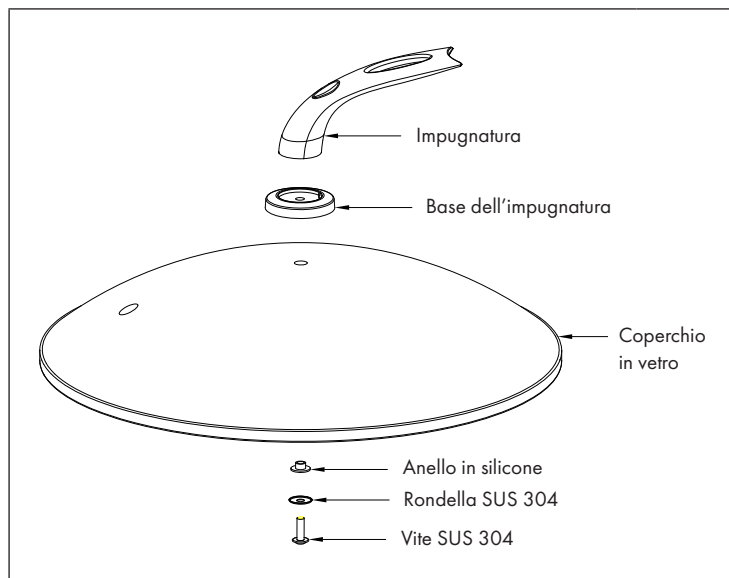
DESCRIZIONE DEL DISPOSITIVO



1	Piastra riscaldante grill	7	Griglia
2	Piastra riscaldante hot pot	8	Hot pot
3	Indicazione di funzionamento hot pot	9	Impugnatura termoisolata
4	Pannello di controllo	10	Cavo di alimentazione
5	Regolazione temperatura hot pot	11	Indicazione di funzionamento piastra
6	Coperchio in vetro	12	Regolazione temperatura piastra

Nota: il dispositivo può essere utilizzato come griglia, per zuppe o fondute.

MONTAGGIO DEL COPERCHIO IN VETRO



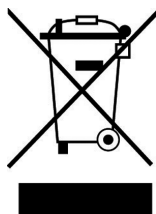
UTILIZZO

1. Prima di ogni utilizzo, controllare se c'è polvere sulla superficie della piastra. Rimuoverla secondo necessità.
2. Mettere l'hot pot sulla piastra riscaldante e ruotarlo leggermente, in modo che il fondo sia posizionato al meglio sulla superficie della piastra riscaldante. Mettere un po' d'acqua o zuppa nell'hot pot. Mettere poi la griglia sulla piastra e posizionarla correttamente. Posizionare il coperchio in vetro.
3. Collegare la spina alla presa elettrica. Ruotare le manopole di regolazione della temperatura dell'hot pot e del grill in senso orario, in modo da scaldare le piastre riscaldanti. Entrambe le indicazioni di funzionamento si illuminano e indicano che le piastre riscaldanti sono in funzione.
4. Togliere il coperchio in vetro quando l'acqua bolle. Aggiungere un po' d'olio sulla piastra per cucinare prima dell'utilizzo.

Nota: è possibile utilizzare l'hot pot con o senza coperchio in vetro. Assicurarsi che le pietanze in cottura non trabocchino e non finiscano sulla piastra per cucinare. Mescolare spesso le pietanze, in modo da evitare che si attacchino al fondo dell'hot pot e aggiungere olio sulla piastra di cottura secondo necessità.

5. Terminato l'utilizzo, posizionare entrambe le manopole della temperatura su OFF.
6. Staccare la spina e lasciare raffreddare completamente l'hot pot, prima di rimuovere la piastra riscaldante. Lavare l'hot pot con un po' d'acqua e detersivo per piatti e asciugarlo per bene prima di metterlo via.

AVVISO DI SMALTIMENTO



Se nel proprio paese si applicano le regolamentazioni inerenti lo smaltimento di dispositivi elettrici ed elettronici, questo simbolo sul prodotto o sulla confezione segnala che questi prodotti non possono essere smaltiti con i rifiuti normali e devono essere portati a un punto di raccolta di dispositivi elettrici ed elettronici. Grazie al corretto smaltimento dei vecchi dispositivi si tutela il pianeta e la salute delle persone da possibili conseguenze negative. Informazioni riguardanti il riciclo e lo smaltimento di questi prodotti si ottengono presso l'amministrazione locale oppure il servizio di gestione dei rifiuti domestici.

PRODUTTORE E IMPORTATORE (UK)

Produttore:

Chal-Tec GmbH, Wallstraße 16, 10179 Berlino, Germania.

Importatore per la Gran Bretagna:

Berlin Brands Group UK Limited

PO Box 42

272 Kensington High Street

London, W8 6ND

United Kingdom



KLARSTEIN