

BEERKULES

Bierzapfanlage
Beer Dispenser
Dispensador de cerveza
Tireuse à bière
Spillatore per birra

10033689



COOKINGCO
OOKINGCOO
KINGCOOKIN
INGCOOKING
COOKINGCO
OOKINGCOO
KINGCOOKIN
INGCOOKING

KLARSTEIN

www.klarstein.com

Sehr geehrter Kunde,

wir gratulieren Ihnen zum Erwerb Ihres Gerätes. Lesen Sie die folgenden Hinweise sorgfältig durch und befolgen Sie diese, um möglichen Schäden vorzubeugen. Für Schäden, die durch Missachtung der Hinweise und unsachgemäßen Gebrauch entstehen, übernehmen wir keine Haftung. Scannen Sie den folgenden QR-Code, um Zugriff auf die aktuellste Bedienungsanleitung und weitere Informationen rund um das Produkt zu erhalten.



INHALTSVERZEICHNIS

Technische Daten	4
Sicherheitshinweise	5
Geräteübersicht	6
Installation	7
Inbetriebnahme und Bedienung	10
Reinigung und Pflege	19
Fehlersuche und Fehlerbehebung	23
Hinweise zur Entsorgung	24
Spezielle Entsorgungshinweise für Verbraucher in Deutschland	25

English	27
Español	49
Français	71
Italiano	93

HERSTELLER & IMPORTEUR (UK)

Hersteller:

Chal-Tec GmbH, Wallstraße 16, 10179 Berlin, Deutschland.

Importeur für Großbritannien:

Berlin Brands Group UK Limited
PO Box 42
272 Kensington High Street
London, W8 6ND
United Kingdom

TECHNISCHE DATEN

Artikelnummer	10033689
Stromversorgung	220-240 V ~ 50 Hz
Volumen	5 Liter-Fass
Kühlleistung	2-12 °C
Geräuschpegel	≤ 60 dB(A), (Außengeräusch ≤ 25 dB(A))
Größe (B x H x T)	27,2 x 47 x 48 cm

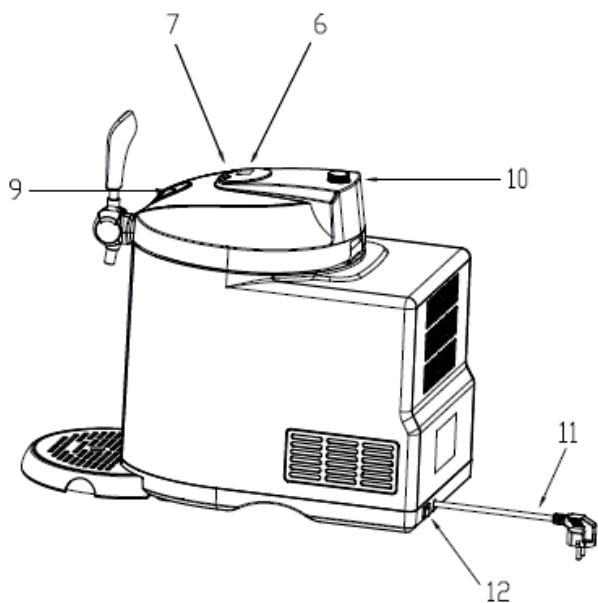
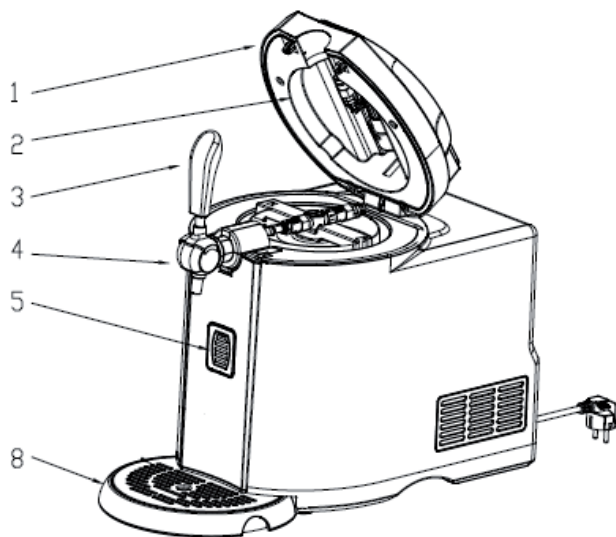
Diese Bierzapfanlage für den Hausgebrauch ist mit einem CO₂-Kartuschen-Drucksystem ausgestattet, um das Bier frisch zu halten. Die Anlage kühlt das Bier innerhalb von ca. 4 Stunden von Raumtemperatur auf die ideale Trinktemperatur von 7-8 °C herunter.

Die Bierzapfanlage hält ein 5-Liter-Fass für eine nahezu unbegrenzte Zeit kalt. Bitte beachten Sie, dass das Gerät die Temperatur im Innern des Kühlanks anzeigt. Die Biertemperatur kann davon abweichen.

SICHERHEITSHINWEISE

- Lesen Sie vor der Benutzung des Gerätes alle Sicherheits- und Bedienungshinweise. Bewahren Sie die Bedienungsanleitung zum zukünftigen Nachschlagen an einem sicheren Ort auf.
- Überprüfen Sie vor der Benutzung, ob das Netzkabel intakt ist. Falls das nicht der Fall ist, setzen Sie sich mit dem Kundendienst in Verbindung.
- Falls das Netzkabel beschädigt ist, muss es vom Kundendienst ersetzt werden, um Gefahren abzuwenden.
- Überprüfen Sie vor der Verwendung, ob der Stecker zu der Steckdose passt. Falls dies nicht der Fall ist, setzen Sie sich mit dem Kundendienst in Verbindung.
- Fassen Sie den Netzstecker beim Einstecken oder Ziehen nicht mit nassen Händen an.
- Stellen Sie das Gerät auf eine trockene und ebene Fläche.
- Um eine ausreichende Ventilation um das Gerät herum sicherzustellen, lassen Sie einen Mindestabstand von 12 cm (5 Zoll) zum Gerät.
- Stellen Sie das Gerät nicht in direktes Sonnenlicht.
- Decken Sie das Gerät nicht durch Gegenstände ab, wenn es in Betrieb ist.
- Das Gerät muss in einem Bereich aufgestellt werden, der vor Umwelteinflüssen wie Wind, Regen, Wasserspritzern geschützt ist.
- Trennen Sie das Gerät von der Stromversorgung, bevor Sie es reinigen. Eine Unterlassung kann zu einem Stromschlag oder zum Tode führen.
- Tauchen Sie das Gerät nicht in Wasser oder eine andere Flüssigkeit.
- Verwenden Sie keine groben Tücher oder Scheuermittel, um das Gerät zu reinigen.
- Nehmen Sie das Fass nicht aus der Zapfanlage, wenn das Bier noch nicht vollständig leer gezapft ist.
- Nehmen Sie die CO₂-Patrone nicht heraus, bevor sie leer ist.
- Verwenden Sie keine CO₂-Patronen, wenn die Raumtemperatur 49 °C übersteigt. Eine Nichtbeachtung dieses Hinweises kann zu einer Explosion und zum Tod führen.
- Lassen Sie Kinder die Anlage nicht bedienen, damit spielen oder dort hineinkriechen.
- Kinder müssen beaufsichtigt werden, so dass sie nicht mit dem Gerät spielen.
- Bewahren Sie keine explosiven Stoffe wie Spraydosen mit brennbaren Treibmitteln in diesem Gerät.
- Dieses Gerät ist zur Verwendung im Haushalt und ähnlichen Einrichtungen bestimmt, z. B. in Teeküchen in Geschäften, Büros und anderen Arbeitsumgebungen in Gutshäusern, Hotels, Motels und anderen Unterkünften bei Verpflegungen nichtgeschäftlicher Art.

GERÄTEÜBERSICHT



- | | |
|----|------------------------------------|
| 1 | Deckel |
| 2 | CO ₂ -Patronenhalterung |
| 3 | Zapfhahngriff |
| 4 | Zapfhahn |
| 5 | Füllstandsanzeige |
| 6 | Temperaturanzeige |
| 7 | Kontrollknöpfe |
| 8 | Abtropfschale |
| 9 | Deckelverriegelung |
| 10 | CO ₂ -Druckregler |
| 11 | Netzkabel und Netzstecker |
| 12 | Ein/Aus-Schalter |

INSTALLATION

Gerät aufstellen

1. Nehmen Sie die Bierzapfanlage aus der Verpackung. Stellen Sie das Gerät auf eine stabile und ebene Oberfläche und stellen Sie sicher, dass zu allen Seiten des Geräts ein Mindestabstand von 12 cm (5 Zoll) zu anderen Geräten, Wänden etc. eingehalten wird, um eine ausreichende Belüftung zu gewährleisten und den besten Wirkungsgrad zu erzielen.

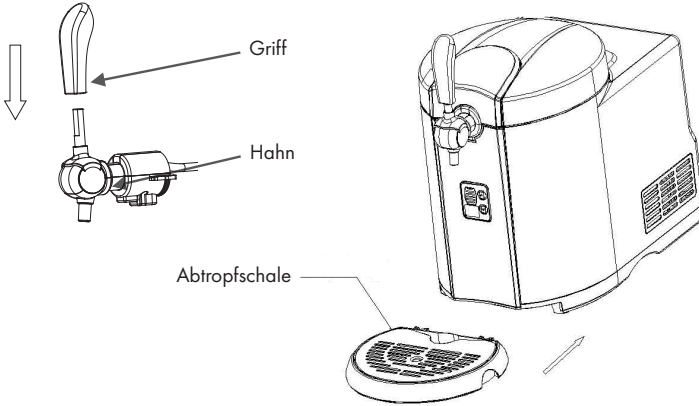


Abbildung 1

Abbildung 2

2. Befestigen Sie den Zapfhahngriff am Zapfhahn. Achten Sie darauf, dass beide Teile Enden richtig miteinander verbunden sind (siehe Abbildung 1).
3. Schieben Sie die Abtropfschale in die dafür vorgesehene Öffnung (siehe Abbildung 2).
4. Stecken Sie den Netzstecker des Geräts in die Steckdose.



VORSICHT

Stromschlaggefahr! Stecken Sie den Netzstecker niemals mit nassen Händen ein oder aus. Bevor Sie das Gerät verwenden, vergewissern Sie sich, dass die Netzspannung mit der Angabe auf dem Typenschild übereinstimmt, und überprüfen Sie, ob das Netzkabel richtig mit dem Gerät und dem Netzstecker verbunden ist. Kontaktieren Sie den Kundendienst, falls dies nicht der Fall ist und verwenden Sie das Gerät erst, wenn das Problem behoben wurde.

5. Füllen Sie keinesfalls Wasser in die Öffnung des Geräts (siehe Abbildung 3). Verwenden Sie trockene Tücher, um Wasser aus dem Geräteinneren und an der Außenseite des Geräts zu entfernen (siehe Abbildung 4). Stellen Sie sicher, dass sich nichts im Geräteinneren befindet, da dadurch der Gewichtssensor beeinträchtigt werden könnte.

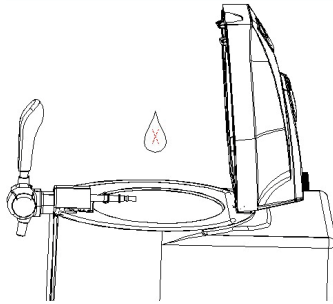


Abbildung 3

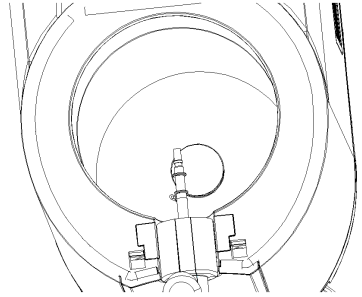


Abbildung 4

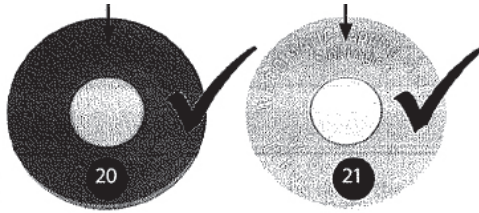
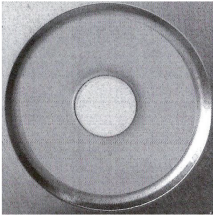
Wahl des Bierfasses

- Verwenden Sie ausschließlich universale 5-Liter-Standard-Fässer und 5-Liter-Fässer mit integrierter Druckkartusche.
- Beachten Sie die Sicherheits- und Lagerungshinweise auf dem Fass.
- Überprüfen Sie das Fass vor dem Kauf auf Schäden und beachten Sie das Mindesthaltbarkeitsdatum.
- Schützen Sie die Oberseite vor Beschädigungen. Sonst kann es schwierig werden, auf den Ansaugschlauch zuzugreifen.
- Das Bierfass vor Gebrauch nicht schütteln!
- Setzen Sie das Bierfass keiner direkten Sonneneinstrahlung aus.

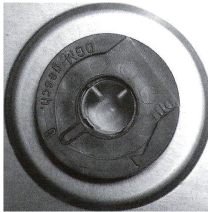
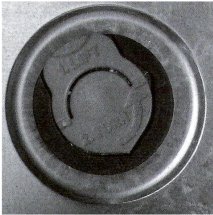
Bierfasserstopfen

Es können alle 5-Liter-Bierfässer mit den unten dargestellten Stopfen verwendet werden. Sie sollten allerdings die nachfolgend angegebenen Informationen beachten.

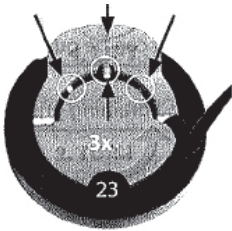
Die Gummistopfen mit den Nummern 20 und 21 können einfach mit dem Anstechbolzen durchbohrt werden.



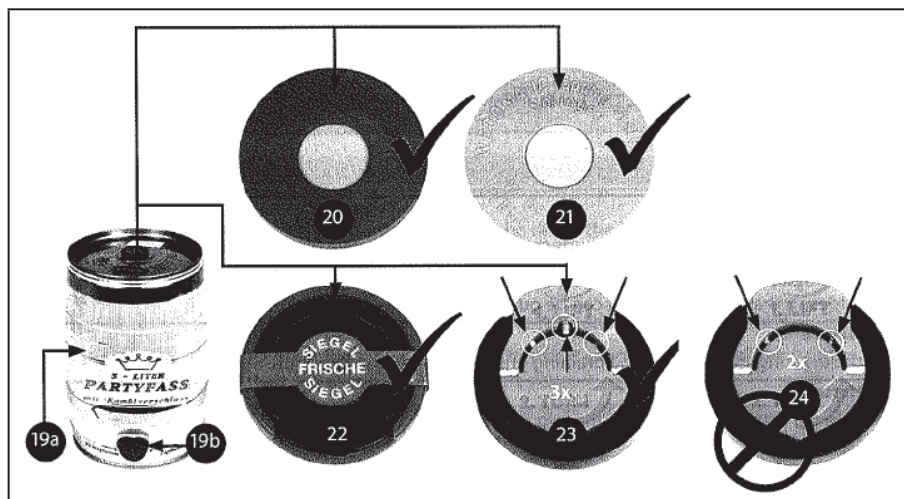
Beim Entlüftungsstopfen mit der Nummer 22 muss erst das Siegel entfernt werden und dann der Stopfen mit dem Anstechbolzen des Bierkühlers durchbohrt werden.



Der Unterschied zwischen Nr. 23 und Nr. 24 ist die Anzahl der Sicherheitsringe. Ziehen Sie den Sicherheitsring vorsichtig hoch und drehen Sie ihn, um ihn vom Fass zu ziehen. Ersetzen Sie ihn durch den beiliegenden Stopfen (der dem Stopfen Nr. 20 entspricht.) Führen Sie das Leitungsrohr hindurch.



Hinweis: Bevor Sie die Stopfen austauschen oder durchbohren, müssen Sie die Anleitungen auf dem jeweiligen Fass bezüglich des Entlüftens des Fasses befolgen. Achten Sie darauf, dass das Fass ausreichend lange still gestanden hat, um das Austreten von Schaum aus dem Dosierer zu vermeiden. Wenn Sie ein Fass mit integrierter Druckkartusche verwenden, besteht keine Notwendigkeit das Gas herauszulassen und den Dichtungsstopfen einzusetzen, da es eine eigene CO₂-Drucktechnik hat und nicht mit einem externen System gespeist werden muss.



INBETRIEBNAHME UND BEDIENUNG

Universales 5-Liter-Bierfass

1. Bevor Sie den Stopfen durchstechen, müssen alle Hinweise auf dem Bierfass (z. B. bezüglich des Entlüftens, falls erforderlich) befolgt werden. Das Fass muss ausreichend lange gestanden haben, um das Austreten von Schaum aus dem Zapfhahn zu verhindern.
2. Richten Sie die Anstechbolzen gegen den Stopfen in der oberen Mitte des Fasses. Evtl. müssen Sie den Verschluss entfernen und den Stopfen austauschen (siehe Bedienungsanleitung auf dem Fass). Drücken Sie den Anstechbolzen schnell in das Fass. Drücken Sie den Dosiermechanismus bis Sie ein Geräusch hören, was anzeigt, dass der Dosiermechanismus im Fass eingerastet ist (siehe Abbildung 5).

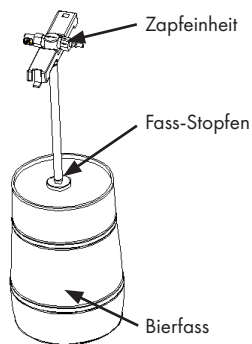


Abbildung 5

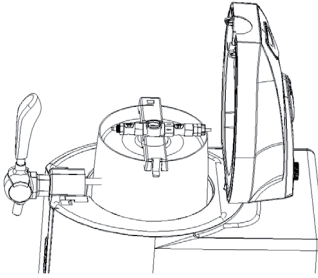


Abbildung 6

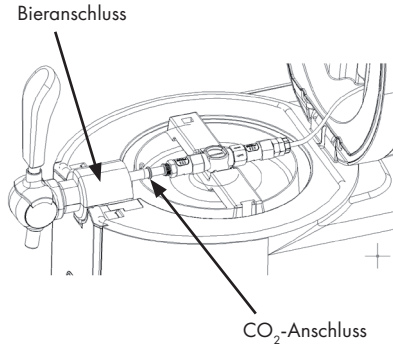


Abbildung 7

3. Lösen Sie die Verriegelung, öffnen Sie den Deckel der Zapfanlage und stellen Sie das richtig zusammengesetzte Fass in den Kühlbehälter. Schließen Sie den CO₂-Verbindungsschlauch an das Bierschlauchverbindungsstück an.

Hinweis: Stellen Sie sicher, dass alle Verbindungen richtig am Dosiermechanismus angeschlossen und unbeschädigt sind. Sowohl das Ventil am Fass als auch der CO₂-Druckregulator müssen geschlossen sein.

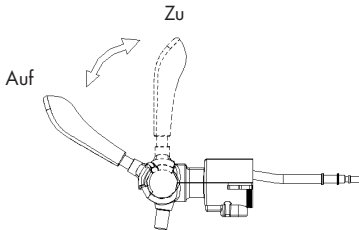


Abbildung 8

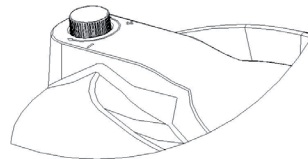


Abbildung 9

4. Stellen Sie sicher, dass der Druckregler auf der Oberseite des Deckels auf der Position „-“ steht. Drehen Sie den Patronenhalter in einem geeigneten Winkel von der oberen Abdeckung nach außen. Der Winkel sollte maximal 90 Grad betragen. Lösen Sie die CO₂-Patronenhalterung (siehe Abbildung 10). Führen sie eine CO₂-Patrone in die Halterung ein und drehen Sie die Patrone schnell und vorsichtig fest (im Uhrzeigersinn fest, gegen den Uhrzeigersinn locker), bis Sie ein Klicken hören (Abbildung 12), was ein Zeichen dafür ist, dass der Verschluss durchstochen wurde und das Kohlendioxid frei in das Fass fließt. Das Gasdruckventil wird dann nach oben gedreht und rastet in der oberen Abdeckung ein. Gehen Sie beim Ersetzen der Gaspatrone in umgekehrter Reihenfolge vor (vergewissern Sie sich, dass die Gaspatrone beim Austausch bereits leer ist).

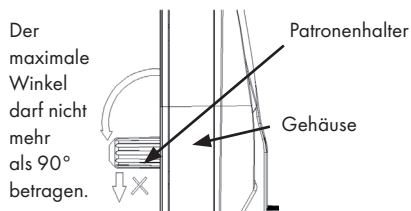


Abbildung 10

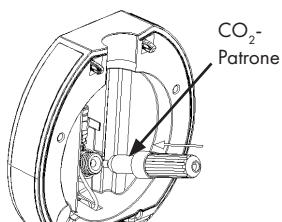


Abbildung 11

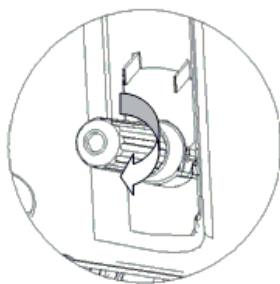


Abbildung 12

Hinweis für den Regler auf dem Deckel:

- Zudrehen, wenn das Bier gekühlt wird.
- Zudrehen, wenn das Bierzapfen unterbrochen wird.
- Zudrehen beim Austausch der CO₂-Patrone.
- Wenn das Bier nicht gezapft werden kann (aber Bier im Fass ist) oder nicht genug Schaum entsteht, 5 Sekunden lang in Richtung „+“ drehen und dann ausschalten.

5. Schließen Sie den Deckel der Bierzapfanlage. Beim Zapfen des Bieres drehen Sie den Drehknopf am Deckel in die Position „+“, um das Kohlendioxid herauszulassen und in die Position „-“, wenn gerade kein Bier gezapft wird.
6. Stellen Sie den Ein/Aus-Schalter in die Position „I“, um das Gerät einzuschalten. In der Position „0“ ist das Gerät ausgeschaltet (siehe Abbildung 13).



VORSICHT

Stromschlaggefahr! Achten Sie darauf, dass Ihre Hände trocken sind, wenn Sie das Gerät verwenden, um einen Stromschlag zu vermeiden.

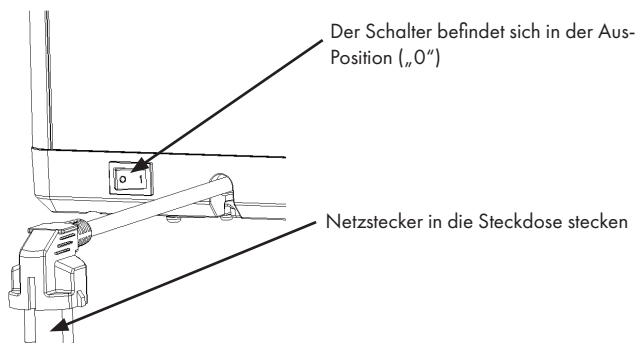


Abbildung 13

7. Bei einer Umgebungstemperatur von 22-24 °C dauert es ca. 4 Stunden, das Bier auf 2-12 °C herunterzukühlen. Die eingestellte Temperatur kann dann gehalten werden. Falls die Umgebungstemperatur zu hoch ist, können Sie das Bier entweder vorkühlen oder etwas länger warten, bis das Bier abgekühlt ist.

8. Temperatur einstellen:

- Die Starttemperatur ist die zuvor eingestellte Temperatur.
- Sie können die Kühltemperatur durch Drücken der Tasten „+“ und „-“ auf dem Bedienfeld anpassen. Durch jedes Drücken der Tasten „+“ oder „-“ wird die Temperatur um jeweils ein Grad erhöht oder gesenkt.
- Das Display zeigt die aktuelle Temperatur im Kühltank an. Die Biertemperatur kann davon abweichen.
- Drücken Sie eine beliebige Taste, um die eingestellte Temperatur anzeigen zu lassen. Nach 3 Sekunden wechselt die Anzeige wieder zur aktuellen Biertemperatur.
- Wenn Sie die Taste „-“ lange gedrückt halten, können Sie sich die 6 voreingestellten Temperaturstufen anzeigen lassen: 2 °C, 4 °C, 6 °C, 8 °C, 10 °C und 12 °C.
- Die Kühltemperatur des Geräts kann von 2-12 °C angepasst werden.
- Dieses Gerät verfügt über eine Abschalt-Speicherfunktion, die bei erneutem Einschalten den zuletzt gewählten Temperaturwert anwendet.
- Drücken Sie eine beliebige Taste, um sich die vor dem Ausschalten eingestellte Temperatur anzeigen zu lassen (werkseitig eingestellte Temperatur ist 4 °C) (siehe Abbildung 14).

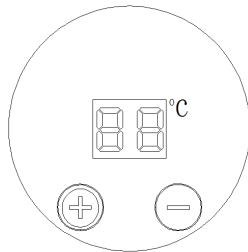


Abbildung 14

9. Stellen Sie den CO₂-Druckregler in die Position „+“. Nun können Sie den Zapfhahn zum Zapfen von Bier verwenden. (Ziehen Sie den Zapfhahn-Griff nach vorne, um Bier herausfließen zu lassen, wie in Abbildung 8 dargestellt).

Hinweis: Reinigen Sie Gläser, bevor Sie diese mit Bier befüllen. Falls das Bier oder das Bierglas eine zu hohe Temperatur hat oder das Bier nicht kalt genug ist, kommt es zu starker Schaumbildung beim Zapfen.

10. Neigen Sie beim Zapfen das Bierglas schräg gegen den Zapfhahn und richten Sie es bei steigendem Bierstand langsam auf. Öffnen Sie dann den Dosiermechanismus

vollständig, um zu viel Schaum zu vermeiden. Am besten machen Sie ein halbes Glas voll und legen dann eine kurze Pause ein, bevor Sie den Rest einschenken.

Hinweis: Tauchen Sie nie den Zapfhahn in das Bierglas ein, um überschüssige Schaumbildung zu vermeiden. Vergessen Sie nicht nach dem Einschenken den Zapfhahn zu schließen.

11. Bei den ersten drei Gläsern Bier ist es normal, mehr Schaumbildung zu haben.
12. Beim Zapfen des letzten Glases Bier aus dem Fass, tritt das Bier in einem scharfen Strahl und mit hoher Geschwindigkeit aus dem Zapfhahn aus. Stellen Sie dann den CO₂-Druckregler in die Position „-“, um die CO₂-Zufuhr zu stoppen und Gas zu sparen.

Fässer mit integrierter Druckkartusche

Diese Fässer sind bereits mit CO₂ befüllt und benötigen keinen Druckregler und keine CO₂-Patrone. Der Regler am Deckel ist ohne Funktion.

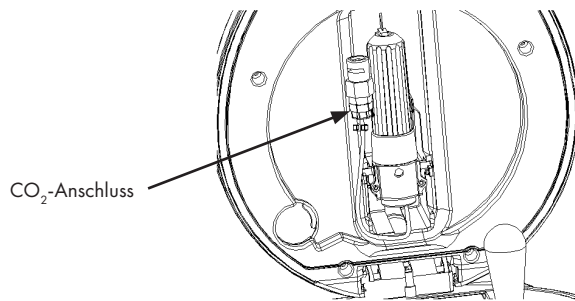


Abbildung 15

1. Entfernen Sie den im Lieferumfang des Bierfasses enthaltenen Adapter und entsorgen Sie diesen umweltgerecht (siehe Abbildung 16).
2. Befolgen Sie die Hinweise auf dem Bierfass, um den im Lieferumfang des Geräts enthaltenen Adapter (das Zapfventil) (siehe Abbildung 17 und 18) zu installieren. Schließen Sie den Adapter an den Zapfanschluss an. Der Bieranschluss ist nun verbunden (siehe Abbildung 19).

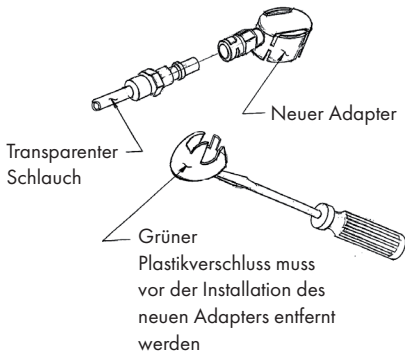


Abbildung 16

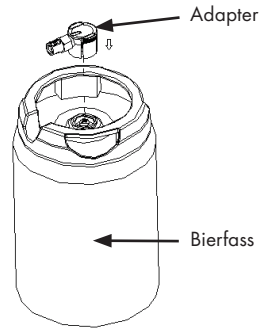


Abbildung 17

Hinweis: Nehmen Sie den Adapter ab, indem Sie die beiden Pfeilmarkierungen gleichzeitig nach innen drücken. Andernfalls wird der Adapter beschädigt.

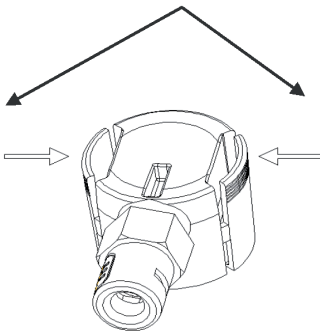


Abbildung 18

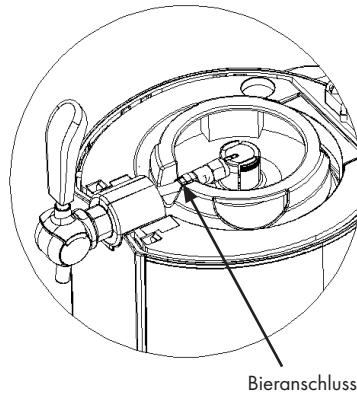


Abbildung 19

- Schließen Sie den Deckel. Befolgen Sie die Schritte 6-8 und 10-12 des Abschnitts „Universales 5-Liter-Bierfass“.

Ein neues Bierfass einsetzen

Wenn das Bierfass leer ist, bevor es ausgewechselt wird:

1. Stellen Sie den CO₂-Druckregler auf die Position „-“, um die CO₂-Zufuhr zu unterbrechen und Gas zu sparen.
2. Öffnen Sie den Deckel der Bierzapfanlage und ziehen Sie den Zapfhahn nach unten, um das im Fass verbliebene Gas abzulassen (es kann vorkommen, dass zusätzlich Bierschaum austritt).
3. Trennen Sie den Gasschlauch und den Bierschlauch vom Fassheber.
4. Nehmen Sie das Fass aus dem Fassheber heraus und ziehen Sie den Anstechbolzen aus dem leeren Fass (siehe Abbildung 21).
5. Stechen Sie dann das neue Fass mit dem Anstechbolzen an und stellen Sie alles in die Kühlöffnung der Bierzapfanlage. Schließen Sie den Gasschlauch und den Bierschlauch an. Verbinden Sie den Gasschlauch und den Bierschlauch mit dem Fassheber, indem Sie auf die weißen Teile des Fasshebers drücken.
6. Am besten reinigen Sie den Dosiermechanismus bei jedem Fasswechsel. Bezüglich der Reinigung lesen Sie weiter unten nach.

Wenn Sie die Bierfasshalterung aus dem Dosierer herausnehmen, kann die Halterung in Pfeilrichtung bewegt werden.



Auswechseln der CO₂-Patrone (bei Fässern mit integrierter Druckkartusche nicht erforderlich)

Tauschen Sie die CO₂-Patrone aus, wenn kein Bier mehr gezapft werden kann, obwohl der CO₂-Druckregler auf der Position „+“ steht und sich noch Bier im Fass befindet.

1. Schließen Sie CO₂-Zufuhr, indem Sie den CO₂-Regler in die Position „-“ drehen.
2. Öffnen Sie den Deckel, lösen Sie die Patronenhalterung und entnehmen Sie die leere CO₂-Patrone. Legen Sie eine neue CO₂-Patrone in die Halterung ein und schrauben Sie die Halterung zu, bis Sie ein Klicken hören. Dies signalisiert, dass der Verschluss der Patrone durchbohrt wurde und das Gas ungehindert in das Fass fließen kann. Achten Sie darauf, dass die Patronenhalterung fest sitzt, um ein Gasleck zu vermeiden. Setzen Sie die Patronenhalterung wieder in den Deckel ein.
3. Schließen Sie den Deckel des Bierkühlers.
4. Drehen Sie den CO₂-Druckregler in die Position „+“, um die Gaszufuhr zu aktivieren. Sie können nun Bier zapfen.

Hinweis: Bei richtiger Anwendung reicht eine CO₂-Patrone aus, um über 5 Liter Bier zu zapfen. Bei Problemen mit dem Druckregler konsultieren Sie bitte den Abschnitt „Fehlersuche und Fehlerbehebung“.

WARNUNG



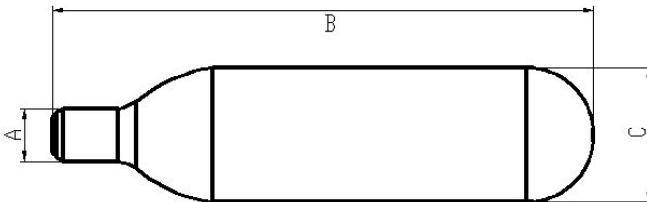
Explosionsgefahr! Verwenden Sie ausschließlich vom Hersteller empfohlene CO₂-Patronen. Beachten Sie die nachfolgend angegebenen Informationen zu CO₂-Patronen. Verwenden Sie niemals Stickstoffpatronen für dieses Gerät, da durch den wesentlich höheren Druck Explosionsgefahr besteht.



VORSICHT

Verletzungsgefahr! Neue CO₂-Patronen müssen sicher aufbewahrt werden. Achten Sie darauf, dass Kinder nicht mit diesen spielen.

CO₂-Patrone (16 Gramm)



Technische Daten CO ₂ -Patrone	
Nettogewicht (g)	15,5-16,5
Volumen (ml)	20
Bruttogewicht (g)	57,0-58,6
Patronengewicht (g)	42,0-42,6
A (mm)	Ø 8,6 - Ø 8,9
B (mm)	88,0-89,0
C (mm)	Ø 21,7- Ø 22,0
D (mm)	10-11
Druck (kgf/cm ²)	60
Detonationsdruck (bar)	450

Hinweis: Verwenden Sie zur Reinigung kein Wasser, sondern ein trockenes Tuch, um überschüssiges Wasser auf der Oberfläche aufzunehmen.

REINIGUNG UND PFLEGE

Reinigung des Zapfhahns

Das Gerät muss entsprechend der geltenden Hygienerichtlinien gereinigt werden. Reinigen Sie das Gerät vor der ersten Benutzung und bei längerem Gebrauch mindestens einmal pro Woche. Reinigen Sie das gesamte Gerät mit einem trockenen Tuch. Ansonsten werden die folgenden beiden Reinigungsmethoden empfohlen:

1. Füllen Sie warmes Wasser in das Reinigungsset hinein.
2. Schließen Sie das Ende des Anstechbolzens an. Drücken Sie das Wasser aus dem Reinigungsset zur Reinigung der Leitungen hinein und drücken Sie das Wasser aus dem Bierschlauch am anderen Ende heraus. Wiederholen Sie diesen Schritt, bis der Bierschlauch vollständig sauber ist. (Sie benötigen mindestens 3 mit warmem Wasser gefüllte Reinigungsbalge). Reinigen Sie den Dosiermechanismus wie in Abbildung 23 dargestellt.

Hinweis: Bauen Sie den Dosiermechanismus, wie in Abbildung 22 dargestellt, vor der Reinigung auseinander.

Der Bieranschluss muss mit dem Dosiergerät verbunden sein.

Öffnen Sie den Zapfhahn, wenn Sie die Bierleitung reinigen.

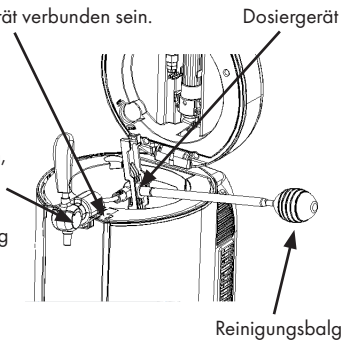


Abbildung 22

Dieser Anschluss muss mit dem Reinigungsbalg verbunden werden.

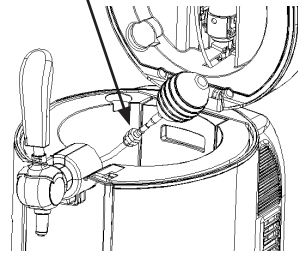


Abbildung 23

Hinweis: Geben Sie niemals Bestandteile des Dosiermechanismus in die Waschmaschine oder die Geschirrspülmaschine. Verwenden Sie niemals chemische Reinigungsmittel. Zur Reinigung wird warmes oder destilliertes Wasser empfohlen.

Austausch von Ersatzteilen

Nr.	Bezeichnung	Bild	Anzahl	Anbringungsort
1	Dichtungsring		3	Reglerventil
2	Anstechdorn		1	Reglerventil
3	Bierleitung		1	Bierauslassverbindung
4	Rohrdichtungsring		3	Bierzuleitungsschlauch
5	Bierfassstopfen		2	Standardfass
6	Adapter		3	Fass mit integrierter Druckkartusche
7	CO ₂ -Patrone		3	Reglerventil
8	Reinigungsbalg		1	

Anstechdorn und Dichtungsring ersetzen

Bei falscher Handhabung können der Anstechdorn und/oder der Dichtungsring beschädigt werden. Sollte dies der Fall sein, ersetzen Sie diese.

1. Nehmen Sie den Dichtungsring mit einem feinen Metallstab heraus (siehe Abbildung 24) und entnehmen Sie den Anstechdorn. Achten Sie darauf, dass keine anderen Bestandteile des Gasdruckreglers beschädigt werden.
2. Installieren Sie einen neuen Anstechdorn im Regler (das spitze Ende nach außen gerichtet) und installieren Sie den Dichtungsring (siehe Abbildung 25). Entfernen Sie während des Austauschs keine anderen Bestandteile des Reglers.

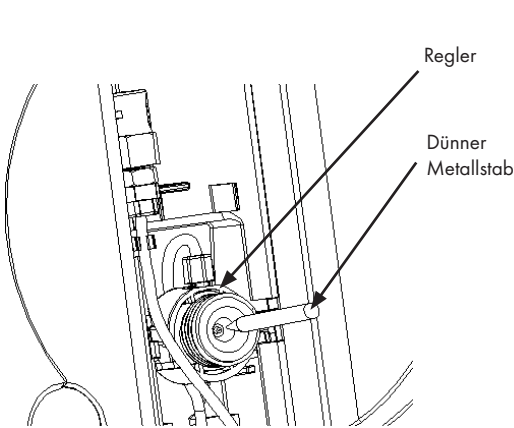


Abbildung 24

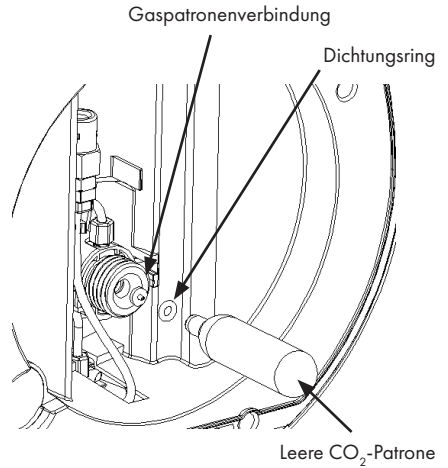


Abbildung 25



WARNUNG

Verletzungsgefahr! Drücken Sie den Dichtungsring ausschließlich mit einer leeren Gaspatrone nach innen, da ansonsten die Gefahr von Personenschäden besteht.

Austausch des Bierschlauchs

Ersetzen Sie den Bierschlauch, wenn dieser beschädigt ist, da das Bier ansonsten auslaufen kann (siehe Abbildung 26).

1. Lockern Sie den Schlauch an Verbindung 1 und ziehen Sie den Schlauch heraus. Ziehen Sie den Verschluss nach unten und ziehen Sie den Schlauch heraus.
2. Schrauben Sie die Mutter an Verbindung 2 ab und ziehen Sie den Schlauch heraus.

3. Setzen Sie einen neuen Schlauch ein und installieren Sie diesen in umgekehrter Reihenfolge.

Hinweis: Bewegen Sie während des Ersetzens des Schlauchs keine anderen Schrauben, da es andernfalls zum Austritt von Bier oder Gas kommen kann.

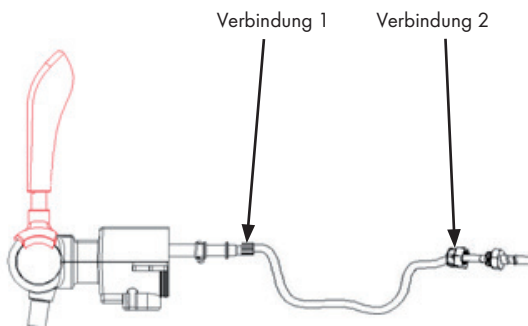


Abbildung 26

Ersetzen des Dichtungsringes des Bierschlauchs

Ersetzen Sie den Dichtungsring des Bierschlauchs, falls dieser ein Leck aufweist (siehe Abbildung 27).

1. Drehen Sie den Bierschlauch, wie unten dargestellt, heraus.
2. Entnehmen Sie den Dichtungsring aus dem Bierschlauch.
3. Setzen Sie an der gleichen Position einen neuen Dichtungsring ein.
4. Drehen Sie den Dichtungsring fest, um Lecks zu vermeiden.

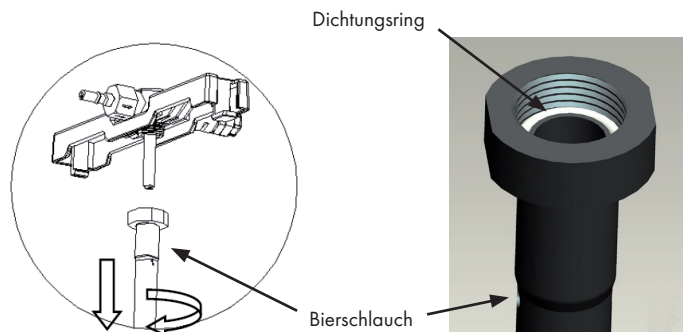


Abbildung 27

FEHLERSUCHE UND FEHLERBEHEBUNG

Hinweis: Falls die Bierzapfanlage nicht richtig funktioniert, treten Sie mit dem Kundendienst in Kontakt. Überprüfen Sie vorher die Anleitung zur Fehlerbehebung, um eventuell selber die Ursache zu finden und zu beheben.

Problem	Mögliche Ursache	Lösungsvorschlag
Der Zapfhahn funktioniert nicht bzw. es kann kein Bier gezapft werden.	1. Der Bierschlauch oder der CO ₂ -Anschluss sind nicht richtig angeschlossen.	1. Der Bierschlauch oder der CO ₂ -Anschluss sind nicht richtig angeschlossen.
	2. Es befindet sich kein Bierfass im Gerät / das Bierfass ist leer.	2. Setzen Sie ein neues Bierfass in das Gerät ein.
	3. Die CO ₂ -Patrone ist leer.	3. Ersetzen Sie die CO ₂ -Patrone.
	4. Der CO ₂ -Regler ist geschlossen.	4. Drehen Sie den Regler auf die Position „+“.
Zu viel Schaum kommt aus dem Zapfhahn heraus.	1. Sie verwenden beim Bierzapfen eine falsche Methode.	1. Öffnen Sie den Zapfhahn vollständig. Finden Sie den richtigen Abstand zwischen Bierglas und Zapfhahn heraus. Normalerweise sollte der Schaum an der Oberseite des Bieres dick und cremig sein.
	2. Die Biertemperatur ist zu hoch (3-5 °C sind am besten).	2. Kühlen Sie das Bier auf 3-5 °C herunter.
	3. Das Fass wurde direkt vor Gebrauch geschüttelt.	3. Lassen Sie das Bierfass so lange ruhen, bis sich kein Schaum mehr im Inneren befindet.
	4. Es ist fast kein Bier mehr im Fass.	4. Ersetzen Sie das Bierfass durch ein neues.
	5. Der Druck im Fass-Inneren ist zu hoch.	5. Stellen Sie den Regler auf die Position „-“, um den Druck zu senken.

Problem	Mögliche Ursache	Lösungsvorschlag
Das Bier fließt zu langsam aus dem Zapfhahn heraus.	1. Der CO ₂ -Druck im Fass-Inneren ist nicht hoch genug.	1. Stellen Sie den Gasdruckregler so ein, dass mehr CO ₂ entweicht oder tauschen Sie die CO ₂ -Patrone aus.
	2. Der Verbindungsschlauch oder der Bierschlauch haben ein Leck.	2. Überprüfen Sie die Schläuche auf Lecks. Falls Lecks vorhanden sind, ersetzen Sie die Schläuche.
Beim Einsetzen einer neuen CO ₂ -Patrone tritt das CO ₂ zu schnell aus.	1. Der CO ₂ -Druckregler wurde nicht auf die Position „-“ gestellt.	1. Stellen Sie sicher, dass sich der CO ₂ -Druckregler in der Position „-“ befindet.
	2. Der Dichtungsring ist beschädigt.	2. Tauschen Sie den Dichtungsring aus (siehe S. 21).
	3. Der Anstechdorn ist beschädigt.	3. Tauschen Sie den Anstechdorn aus (siehe S. 21).


HINWEISE ZUR ENTSORGUNG



Wenn es in Ihrem Land eine gesetzliche Regelung zur Entsorgung von elektrischen und elektronischen Geräten gibt, weist dieses Symbol auf dem Produkt oder auf der Verpackung darauf hin, dass dieses Produkt nicht im Hausmüll entsorgt werden darf. Stattdessen muss es zu einer Sammelstelle für das Recycling von elektrischen und elektronischen Geräten gebracht werden. Durch regelkonforme Entsorgung schützen Sie die Umwelt und die Gesundheit Ihrer Mitmenschen vor negativen Konsequenzen. Informationen zum Recycling und zur Entsorgung dieses Produkts, erhalten Sie von Ihrer örtlichen Verwaltung oder Ihrem Hausmüllentsorgungsdienst.

SPEZIELLE ENTSORGUNGSHINWEISE FÜR VERBRAUCHER IN DEUTSCHLAND

Entsorgen Sie Ihre Altgeräte fachgerecht. Dadurch wird gewährleistet, dass die Altgeräte umweltgerecht verwertet und negative Auswirkungen auf die Umwelt und menschliche Gesundheit vermieden werden. Bei der Entsorgung sind folgende Regeln zu beachten:

- Jeder Verbraucher ist gesetzlich verpflichtet, Elektro- und Elektronikgeräte (Altgeräte) sowie Batterien und Akkus getrennt vom Hausmüll zu entsorgen. Sie erkennen die entsprechenden Altgeräte durch folgendes Symbol der durchgestrichene Mülltonne (WEEE Symbol). 
- Sie haben Altbatterien und Altakkumulatoren, die nicht vom Altgerät umschlossen sind, sowie Lampen, die zerstörungsfrei aus dem Altgerät entnommen werden können, vor der Abgabe an einer Entsorgungsstelle vom Altgerät zerstörungsfrei zu trennen.
- Bestimmte Lampen und Leuchtmittel fallen ebenso unter das Elektro- und Elektronikgesetz und sind dementsprechend wie Altgeräte zu behandeln. Ausgenommen sind Glühbirnen und Halogenlampen. Entsorgen Sie Glühbirnen und Halogenlampen bitte über den Hausmüll, sofern Sie nicht das WEEE Symbol tragen.
- Jeder Verbraucher ist für das Löschen von personenbezogenen Daten auf dem Elektro- bzw. Elektronikgerät selbst verantwortlich.

Rücknahmepflicht der Vertreiber

Vertreiber mit einer Verkaufsfläche für Elektro- und Elektronikgeräte von mindestens 400 Quadratmetern sowie Vertreiber von Lebensmitteln mit einer Gesamtverkauffläche von mindestens 800 Quadratmetern, die mehrmals im Kalenderjahr oder dauerhaft Elektro- und Elektronikgeräte anbieten und auf dem Markt bereitstellen, sind verpflichtet,

- 1 bei der Abgabe eines neuen Elektro- oder Elektronikgerätes an einen Endnutzer ein Altgerät des Endnutzers der gleichen Geräteart, das im Wesentlichen die gleichen Funktionen wie das neue Gerät erfüllt, am Ort der Abgabe oder in unmittelbarer Nähe hierzu unentgeltlich zurückzunehmen und
- 2 auf Verlangen des Endnutzers Altgeräte, die in keiner äußeren Abmessung größer als 25 Zentimeter sind, im Einzelhandelsgeschäft oder in unmittelbarer Nähe hierzu unentgeltlich zurückzunehmen; die Rücknahme darf nicht an den Kauf eines Elektro- oder Elektronikgerätes geknüpft werden und ist auf drei Altgeräte pro Geräteart beschränkt.

- Bei einem Vertrieb unter Verwendung von Fernkommunikationsmitteln ist die unentgeltliche Abholung am Ort der Abgabe auf Elektro- und Elektronikgeräte der Kategorien 1, 2 und 4 gemäß § 2 Abs. 1 ElektroG, nämlich „Wärmeüberträger“, „Bildschirmgeräte“ (Oberfläche von mehr als 100 cm²) oder „Großgeräte“ (letztere mit mindestens einer äußeren Abmessung über 50 Zentimeter) beschränkt. Für andere Elektro- und Elektronikgeräte (Kategorien 3, 5, 6) ist eine Rückgabemöglichkeit in zumutbarer Entfernung zum jeweiligen Endnutzer zu gewährleisten.
- Altgeräte dürfen kostenlos auf dem lokalen Wertstoffhof oder in folgenden Sammelstellen in Ihrer Nähe abgegeben werden: www.take-e-back.de
- Für Elektro- und Elektronikgeräte der Kategorien 1, 2 und 4 anbieten wir auch die Möglichkeit einer unentgeltlichen Abholung am Ort der Abgabe. Beim Kauf eines Neugeräts haben Sie die Möglichkeit eine Altgerät abholung über die Webseite auszuwählen.
- Batterien können überall dort kostenfrei zurückgegeben werden, wo sie verkauft werden (z. B. Super-, Bau-, Drogeriemarkt). Auch Wertstoff- und Recyclinghöfe nehmen Batterien zurück. Sie können Batterien auch per Post an uns zurücksenden. Altbatterien in haushaltsüblichen Mengen können Sie direkt bei uns von Montag bis Freitag zwischen 08:00 und 16:00 Uhr unter der folgenden Adresse unentgeltlich zurückgeben:

Chal-Tec Fulfillment GmbH
Norddeutschlandstr. 3
47475 Kamp-Lintfort

- Wichtig zu beachten ist, dass Lithiumbatterien aus Sicherheitsgründen vor der Rückgabe gegen Kurzschluss gesichert werden müssen (z. B. durch Abkleben der Pole).
- Finden sich unter der durchgestrichenen Mülltonne auf der Batterie zusätzlich die Zeichen Cd, Hg oder Pb ist das ein Hinweis darauf, dass die Batterie gefährliche Schadstoffe enthält. (»Cd« steht für Cadmium, »Pb« für Blei und »Hg« für Quecksilber).

Hinweis zur Abfallvermeidung

Indem Sie die Lebensdauer Ihrer Altgeräte verlängern, tragen Sie dazu bei, Ressourcen effizient zu nutzen und zusätzlichen Müll zu vermeiden. Die Lebensdauer Ihrer Altgeräte können Sie verlängern indem Sie defekte Altgeräte reparieren lassen. Wenn sich Ihr Altgerät in gutem Zustand befindet, könnten Sie es spenden, verschenken oder verkaufen.

Dear Customer,

Congratulations on purchasing this device. Please read the following instructions carefully and follow them to prevent possible damages. We assume no liability for damage caused by disregard of the instructions and improper use. Scan the QR code to get access to the latest user manual and more product information.



CONTENT

Technical data 28
Safety instructions 29
Device overview 30
Installation 31
Commissioning and operation 34
Cleaning and care 43
Troubleshooting 47
Hints on Disposal 48

MANUFACTURER & IMPORTER (UK)

Manufacturer:

Chal-Tec GmbH, Wallstrasse 16, 10179 Berlin, Germany.

Importer for Great Britain:

Berlin Brands Group UK Limited
PO Box 42
272 Kensington High Street
London, W8 6ND
United Kingdom

TECHNICAL DATA

Item number	10033689
Power supply	220-240 V ~ 50 Hz
Volume	5 litre keg
Cooling performance	2-12 °C
Noise level	≤ 60 dB(A), (ambient noise ≤ 25 dB(A))
Dimensions (W x H x D)	27.2 x 47 x 48 cm

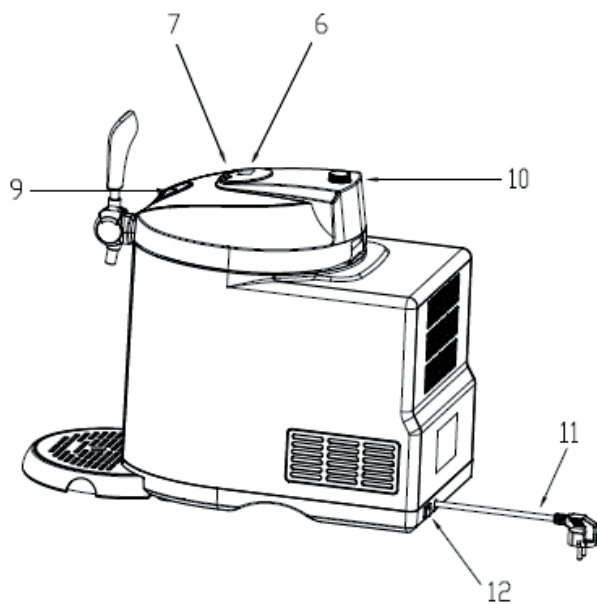
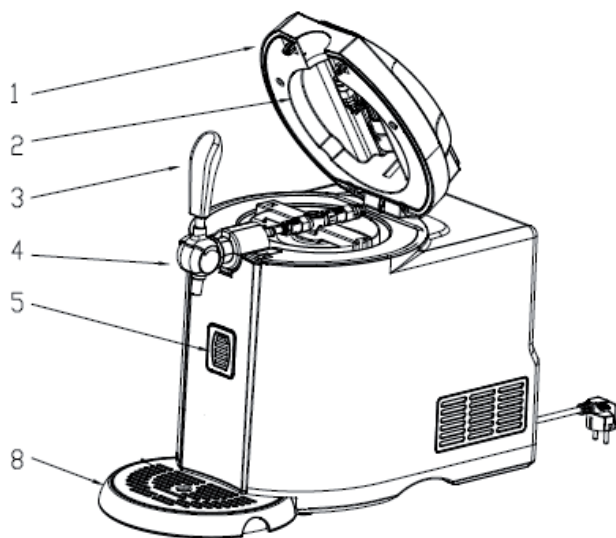
This is a household beer cooler, equipped with a CO₂ cartridge pressure system to keep the beer fresh. The dispenser cools the beer from room temperature to the ideal drinking temperature of 7-8 °C within approx. 4 hours.

The beer cooler will keep the 5 l keg cool for an almost indefinite period. Please note that the appliance displays the temperature inside the cooling tank. The beer temperature may differ.

SAFETY INSTRUCTIONS

- Before use it, check whether the power cord is well connected or not. If not, please don't use it, and contact customer service.
- If the supply cord is damaged, it must be replaced by the manufacturer or its service agent or a similarly qualified person in order to avoid a hazard.
- Before use it, check whether the plug conform with the socket or not. If not, please don't use it, and contact customer service.
- Do not connect or disconnect the electric plug when your hands are wet.
- Place the beer cooler on a dry and horizontal surface.
- To ensure proper ventilation for the beer cooler, make sure the beer cooler is at least 12 cm (5 inch) away on either side so as to allow correct ventilation on the appliance.
- Never put the beer cooler under the sunlight.
- Never cover the beer cooler when it is operating by some other object.
- The beer cooler must be installed in an area protected from the elements, such wind, rain, water spray or drips.
- Before proceeding with cleaning and maintenance operation, make sure the power line of the unit is disconnected. Failure to do so can result in electric shock or death.
- Do not immerse the beer cooler or power plug in the water or other liquid.
- Do not use coarse cloth, abrasive stuff to clear the beer cooler
- Do not take beer keg out from the beer cooler if the beer is not drunk out completely.
- Do not take the CO₂ cartridge off before the inside CO₂ use out.
- Do not use the CO₂ cartridge if the room temperature is over 49 °C/ 120 °F. Failure to do so can result in explosion or death.
- Never allow children to operate, play with or crawl inside the beer cooler.
- This appliance can be used by children aged from 8 years and above and persons with reduced physical, sensory or mental capabilities or lack of experience and knowledge if they have been given supervision or instruction concerning use of the appliance in a safe way and understand the hazards involved. Children shall not play with the appliance. Cleaning and user maintenance shall not be made by children without supervision.
- Children should be supervised to ensure that they do not play with the appliance.
- Warning: Do not store explosive substances such as aerosol cans with a flammable propellant in this appliance.
- This appliance is intended to be used in household and similar applications such as staff kitchen areas in shops, offices and other working environments; farm houses and by clients in hotels, motels and other residential type environments; bed and breakfast type environments; catering and similar non-retail applications.

DEVICE OVERVIEW



- | | |
|----|------------------------------------|
| 1 | Lid |
| 2 | CO ₂ cartridge sheath |
| 3 | Tap handle |
| 4 | Tap |
| 5 | Fill level display |
| 6 | Temperature display |
| 7 | Control buttons |
| 8 | Drip tray |
| 9 | Lid lock |
| 10 | CO ₂ pressure regulator |
| 11 | Power cord and plug |
| 12 | AC power switch |

INSTALLATION

Setting up

1. Take out the beer cooler from its package. Place the beer cooler on a steady and horizontal surface, and make sure the beer cooler is at least 12 cm (5 inch) away from other appliances or wall on each side so as to allow correct ventilation on the appliances to get better performance.

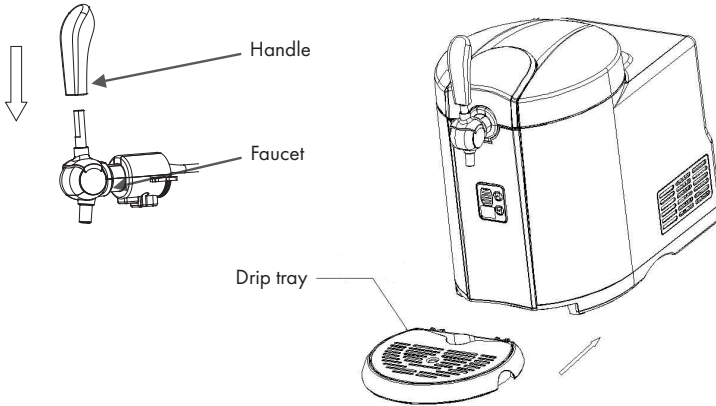


Figure 1

Figure 2

2. Install the tap handle connect the tap, make sure both end fit together perfectly (see figure 1).
3. Set the water drip tray into the notch provided (see figure 2).
4. Plug in the beer cooler.



CAUTION

Risk of electric shock! Do not connect or disconnect the electric plug when your hands are wet. Before use it, make sure the voltage is conformity with plug mark, and check whether the power cord is well connected or not. If not, please don't use it, and contact customer service.

5. Cooling cavity of beer cooler cannot put into water (as shown in figure 3). Use dry clothes to clean the water in-and-out cavity surface (as shown in figure 4). Make sure that there is nothing in the cooling cavity, or it will effect the weight sensor.

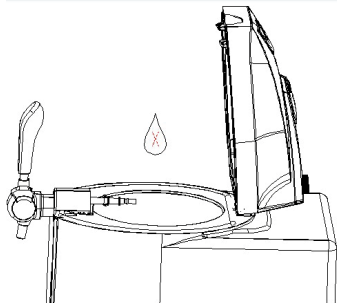


Figure 3

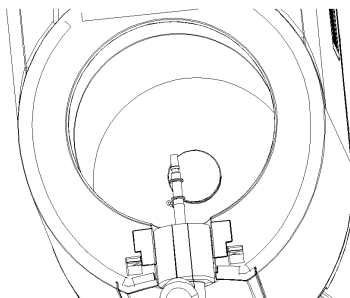


Figure 4

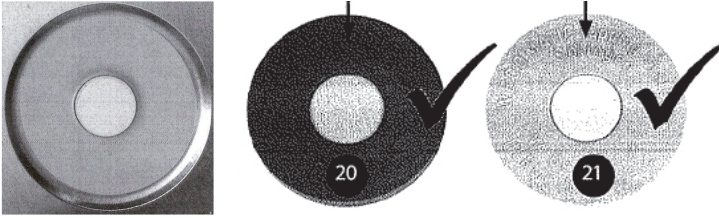
How to select a keg

- Sealed 5 L universal keg and 5 L keg with integrated pressure cartridge only.
- Pay close attention to safety and storage messages about the 5 L keg.
- Check 5 L keg is neither damaged nor beer out-of-date before purchasing.
- Protect the top surface from being damaged. Otherwise it could be difficult of accession for the suction tube.
- Never shake the keg before use.
- Never put the beer keg under the sunlight.

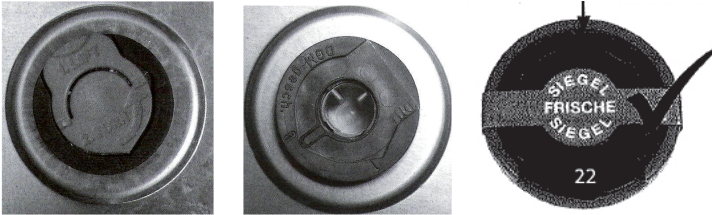
Beer keg sealant

All 5 litre beer keg with the below various appearance sealants can apply to the beer cooler, however, you should follow the information as below.

The sealants with code No. 20 and 21 can be pierced simply by the cooler piercing pin.



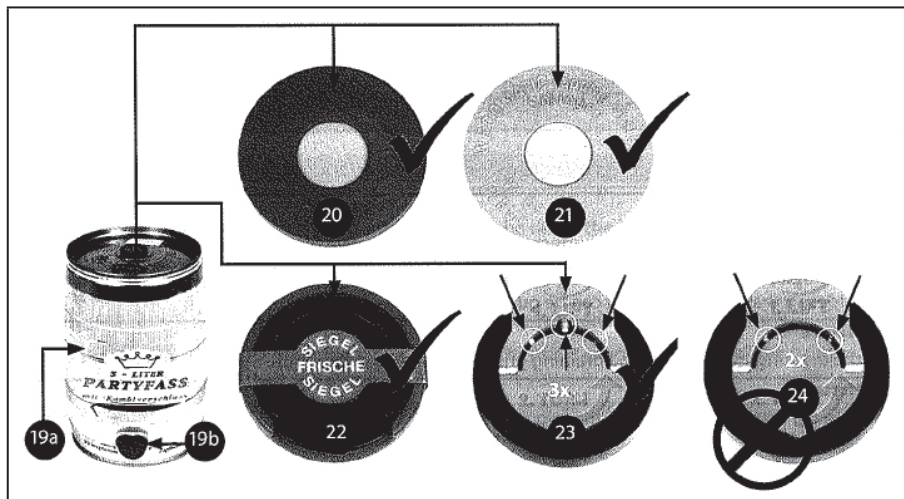
The sealants with code No. 22 need to be removed off the marking ring from the sealant and pierce the keg by cooler piercing pin.



The difference between code No. 23 and 24 is the safety clasp quantity. Pull up the safety clasp carefully, turn around and take it out from the keg; replaced it by the sealant (like code No. 20 sealant) provided in the beer cooler, attach it to the beer keg, and pierce it by cooler piercing pin.



Note: Before replacing the sealants or piercing the cooler kit, you must always follow the instructions marked on the keg to eliminate the excess gas and ensure that the keg has rested long enough to avoid foam coming out through the cooler piercing pin / tap faucet. And it is no need to release the gas and replace the seal rubber if you use a keg with an integrated pressure cartridge. Because it has its own CO₂ pressure inside, there is no need to provide it from an outer CO₂ pressure system.



COMMISSIONING AND OPERATION

Universal 5 L beer keg

1. Before piercing the plug on the top of the keg, you must always follow the instructions marked on the keg to eliminate the excess gas and ensure that the keg has rested long enough to avoid foam coming out through the tap faucet.
2. Uprightly direct the piercing pin against the sealant on the upper center of the keg (maybe you need to tear off the marking ring or change a proper sealant), press the piercing pin/keg lifter to poke the sealant and then push the piercing pin all the way into the keg. To assemble the tap mechanism until you hear a "Ka" sound that will indicate the tap mechanism fixes on the beer keg (shown as figure 5).

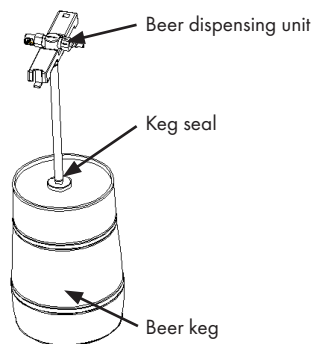


Figure 5

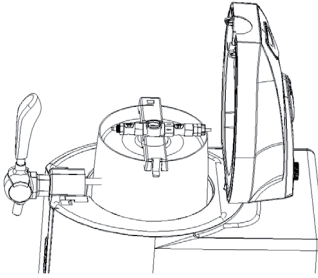


Figure 6

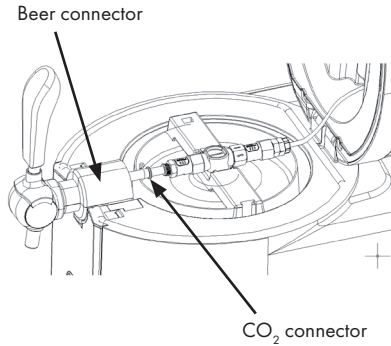


Figure 7

3. Release the lock, open the lid of the dispenser and place the well-assembled keg into the cooling cavity. Connect the CO₂ connector tube and beer outlet tube with the keg lifter tube connector.

Note: Make sure all connection of tap mechanism is well connected, and without damage. And make sure tap valve is on close status, and the CO₂ pressure regulator knob is at "Off" status.

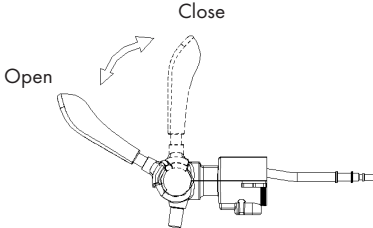


Figure 8

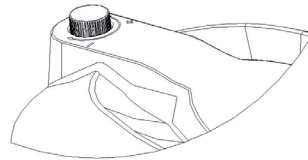


Figure 9

4. Make sure that the pressure regulator on the lid is in the "-" position. Rotate the cartridge holder outwardly from the upper cover assembly by an appropriate angle, not exceeding a maximum angle of 90 degrees (see figure 10). Then unscrew the cylinder sleeve and install a CO₂ cartridge (with 3 CO₂ cartridge attached) into the gas bottle (see figure 11), and then carefully tighten the cartridge quickly (clockwise tight, counterclockwise is loose) (figure 12), until you hear a "click" sound, indicating that the cartridge seal has been pierced and the CO₂ gas can flow into the keg freely. The pressure relief regulator assembly is then rotated upwards and snapped into the upper lid assembly. If the cartridge is replaced, follow the reverse procedure (make sure the gas is used up when changing the gas bottle).

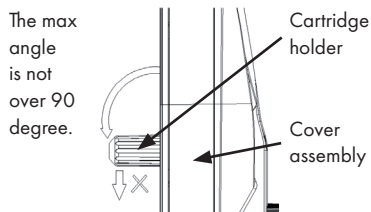


Figure 10

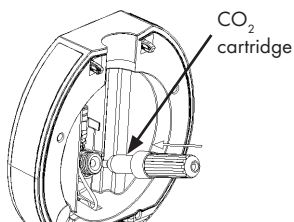


Figure 11

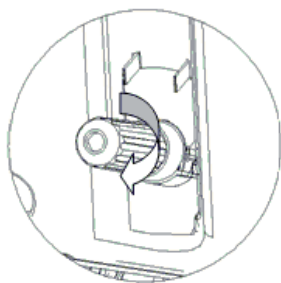


Figure 12

Note for the controller on the lid:

- Turn off the CO₂ knob when cooling the beer.
- Turn off the CO₂ knob when the beer flow is paused.
- Turn off the CO₂ knob when changing the CO₂ cartridge.
- When the beer can not be tapped out (there is still beer in keg), or beer foams are not enough, turn the knob to "+" position for 5 seconds, then turn off it again.

5. Close the lid of the beer cooler. When pouring out the beer, the turn the knob on the lid to "+" position to release the CO₂, and turn it to "-" position when pause or stop pouring beer to close the CO₂. Please refer to the notice label on the lid.
6. Turn on the power switch to "I" position to power on the beer cooler (while "O" position is to power off it) (see figure 13).



CAUTION

Risk of electric shock! Please make sure your hands are dry when you operate the beer cooler, to avoid electric shock.

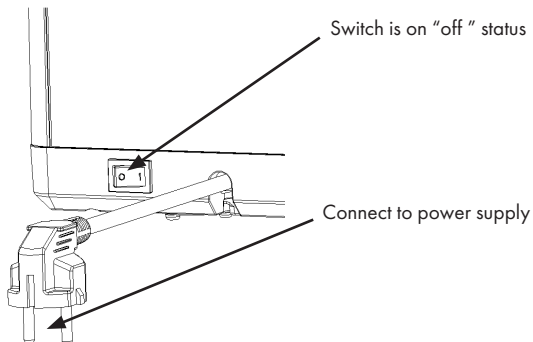


Figure 13

7. It will take about 4 hours to cool the beer to 2-12 °C at 22-24 °C ambient temperature. And it can keep the temperature as set. If the ambient temperature is too high, you can pre-cool the beer cooler or wait a little bit longer until the beer has cooled down.

8. **Temperature adjustment function:**

- The boot temperature is the previous setting temperature.
- Through the control panel "+" button or "-" button, you can adjust the cooling temperature, each press "+" button once the temperature increases by one degree, each press "-" button once the temperature drops one degree at a time.
- The display shows the actual temperature in the cooling tank. The beer temperature may differ.
- Press any button to display the set temperature, return to the actual temperature after 3 seconds.
- Long press the "-" button to cycle through 6 preset temperatures 2 °C, 4 °C, 6 °C, 8 °C, 10 °C, 12 °C.
- Beer cooler temperature adjustable between 2-12 °C.
- Press any button to see the set temperature before power off (factory setting is 4 °C) (see figure 14).

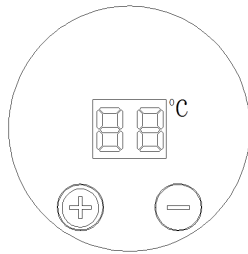


Figure 14

9. Turn the knob to "+" and now you can use the tap to press the beer out (pull the handle forward to press out the beer as shown in figure 8).

Note: Clean the glass before pouring beer out. If the beer or beer cup/glass is in high temperature or the beer is not cool enough, there are many bubbles when pouring beer out.

10. When taping the beer, lean your beer glass against the pouring spout and slowly straighten it up with the beer rising, then open the tap mechanism completely to avoid much bubble. It is advisable to pour half-glass, make a short pause before continuing the rest.

Note: Never immerse the pouring spout into the beer glass to avoid much bubble. Remember to lock the tap after finishing pouring.

11. It is normal to have more bubbles when pouring the first 3 cup of beer.
12. There will be a sharp and high-speed jet when pouring the last cup of beer from keg. Please adjust the CO₂ pressure regulation knob to “-” position to close the CO₂ supplying and save the CO₂.

Kege with integrated pressure cartridge

These kegs are pre-charged with CO₂, and do not require the use of regulator, no need to install the CO₂ cartridge. And the knob on the lid does not work.

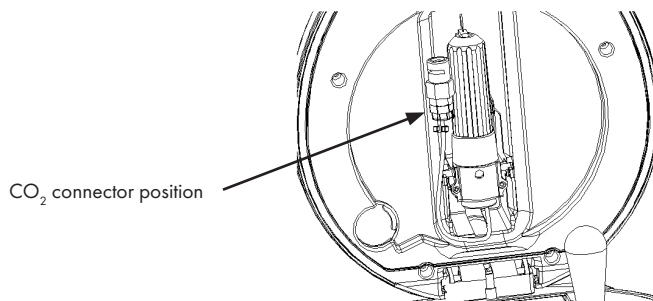


Figure 15

1. Remove the adapter that comes with the barrel and then recycle the adapter according to the relevant regulations of the environmental protection law (see figure 16).
2. Follow the instructions on the beer keg to install the adapter (the nozzle) (see figure 17 and 18) supplied with the appliance. Connect the adapter to the tap connection. The beer connection is now connected (see figure 19).

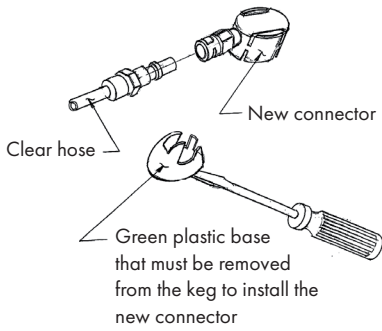


Figure 16

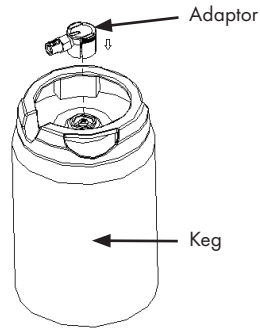


Figure 17

Note: Please take out the adaptor with collect ways. Press it according the arrow indication, or will damage the fastener.

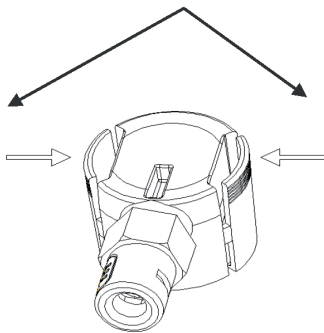


Figure 18

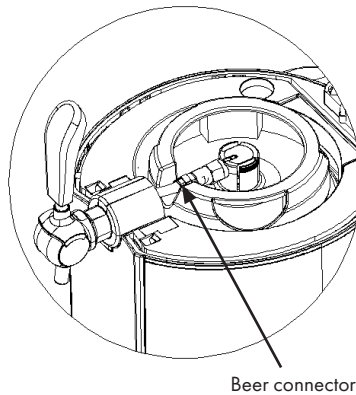


Figure 19

3. Close the lid. Follow steps 6-8 and 10-12 of the "Universal 5 L beer keg" section.

Change a new beer keg (5 liter universal keg)

When the beer in the keg runs out, before changing a new beer keg.

1. Adjust the CO₂ pressure regulation knob to “-” switch to shut off the CO₂ supplying and save the CO₂.
2. Open the lid of the beer cooler, pull down the tap handle to release the rest gas in the keg (maybe with some beer bubble).
3. Then take out the beer device and the beer barrel from the beer machine.
4. Remove the keg from the keg lifter and pull the piercing pin out of the empty keg (see figure 21).
5. Then put the piercing pin into the new keg and put it all into the beer cooler. Connect the gas-tube and beer tube from the keg lifter, by pressing the white parts of keg lifter.
6. It is recommended to clean the tap mechanism when changing the beer keg each time. Please refer to the below contents about cleaning.

When you take out the fastener of beer dispensing unit, you can move this unit towards arrow indication.

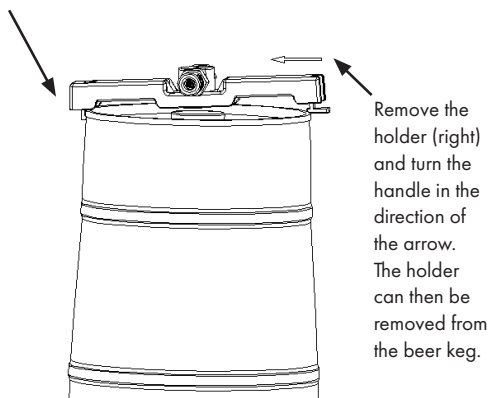
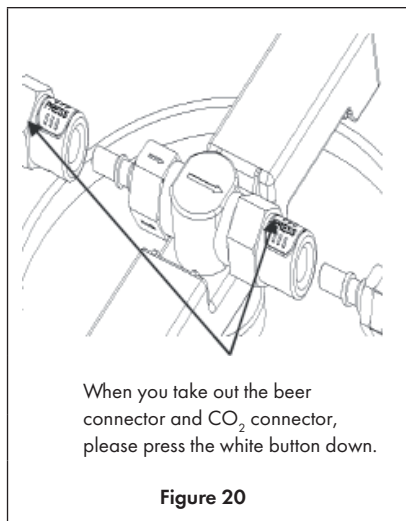


Figure 21

Change a new CO₂ cartridge (no need for keg)

Please change the CO₂ cartridge if cannot pour beer out when the CO₂ pressure knob is at "on" position and has beer in keg.

1. When turn the CO₂ pressure knob to "-" position, to close the CO₂ supplying.
2. Open the lid, loose the cartridge sheath, and take out the empty CO₂ cartridge. Insert a new CO₂ cartridge in the sheath, and screw the sheath tightly until you will hear a "Click", which indicates that the cartridge seal has been pierced and the CO₂ gas can flow into the keg freely. Make us the bottle sheath is fixed tightly to avoid the CO₂ leakage. Then put CO₂ bottle sheath into the lid.
3. Close the lid of the beer cooler.
4. Turn the CO₂ pressure knob to "+" position to turn on the CO₂ supply, and it is ready to pour beer out.

Note: If used correctly, one CO₂ cartridge is sufficient to draw over 5 litres of beer. In case of problems with the pressure regulator, refer to the "Troubleshooting" section.



WARNING

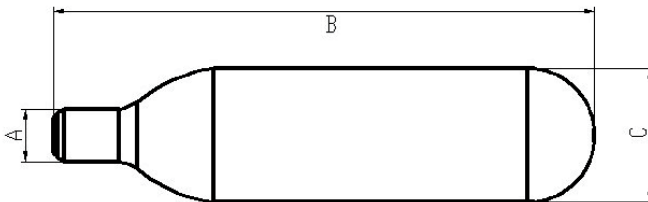
Risk of explosion! Please use the qualified CO₂ cartridge. The below CO₂ cartridge information for your reference. Never use nitrogen gas cartridge in the beer cooler to avoid the explosion, because of its much higher pressure.



CAUTION

Risk of injury! New CO₂ cartridges must be stored safely. Make sure that children do not play with them.

16 g CO₂ cartridge



Technical data CO ₂ cartridge	
NW (g)	15,5-16,5
Volume (ml)	20
GW (g)	57,0-58,6
Cartridge weight (g)	42,0-42,6
A (mm)	Ø 8,6 - Ø 8,9
B (mm)	88,0-89,0
C (mm)	Ø 21,7- Ø 22,0
D (mm)	10-11
Pressure (kgf/cm ²)	60
Blast pressure (bar)	450

Note: Do not use water for cleaning, use a dry cloth to absorb surface water.

CLEANING AND CARE

Cleaning beer tap mechanism

Beer cooler need conformity with hygienically demand, it need clean before the first use or for long time use (Advice to clean per week), clean the whole machine with dry cloth. Otherwise two cleaning way is recommended as following:

1. Load the warm water into the cleaning kit.
2. And connect the end of piercing pin, press the water into the pin to clean the pin tube, and push the water out from the beer tube at the other end. And repeat this cleaning work till the beer tube clean (need 3 bottles warm water at least). Please clean the beer tap mechanism as figure 23.

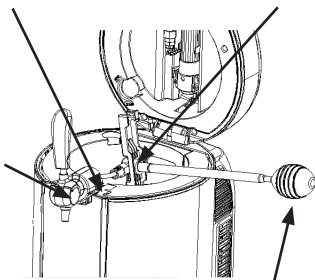
Note: Please disassemble the tap before cleaning (as shown in figure 22).

Beer connector must connect with dispensing unit.

Dispensing unit

This connector must be connected with the air bulb.

Please open the faucet when you are cleaning the beer tube.



Air bulb

Figure 22

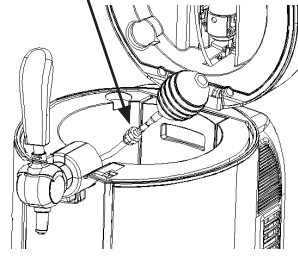





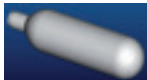


Figure 23

Note: Never put the tap mechanism parts in the washing machine or dishwasher. Never use the chemical cleaning detergent to clean the parts, warm or purified water is recommended.

To change spare parts

Items	Name	Picture	Qty.	Installment
1	Connector seal		3	Regulator valve
2	Piercing pin		1	Regulator valve
3	Beer tube		1	Beer-out connector
4	Tube seal circle		3	Beer-in pipe
5	Keg seal		2	Standard keg
6	Adaptor		3	Keg with integrated pressure cartridge
7	CO ₂ cartridge		3	Regulator valve assembly
8	Air bulb		1	

Cartridge pierced probe and seal washer

Cartridge pierced probe and seal washer maybe damaged when wrong usage or other reasons, please replace a new one.

1. Firstly, pick out the seal washer with a tiny metal stick (Show as figure 24), and take out Cartridge pierced probe. Be careful not damage other parts of regulator.
2. Install a new cartridge pierced probe in the regulator (leave the sharp end outside toward), and install the seal washer (Show as figure 25). Don't remove other parts of regulator in the replacing process.

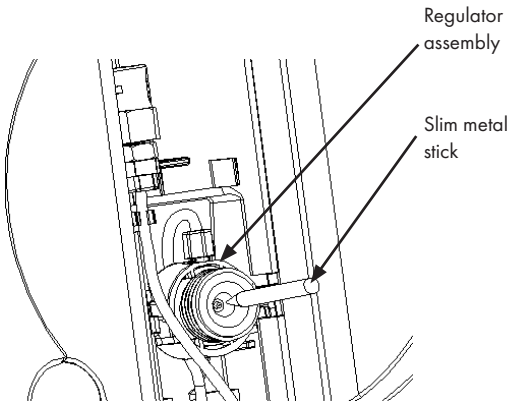


Figure 24

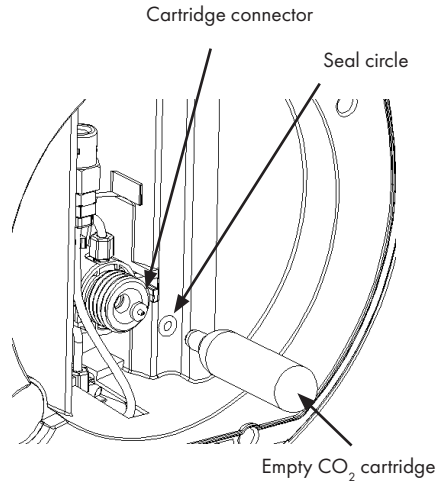


Figure 25



WARNING

Risk of injury! Remember press the seal circle with empty cartridge instead of new cartridge, or will cause hazard.

To change beer tube

Please replace the beer tube if beer tube is damaged and cause beer leakage (see figure 26).

1. Loosen the tube at connection 1 and draw out the tube. Pull down the lock setting, and draw the tube out.
2. Screw out nut at connection 2, and draw the tube out.
3. Replace a new beer tube, and install the beer tube according with reverse procedure.

Note: Don't move other screws when processing tube replacement, otherwise it may cause the beer leakage or gas leakage.

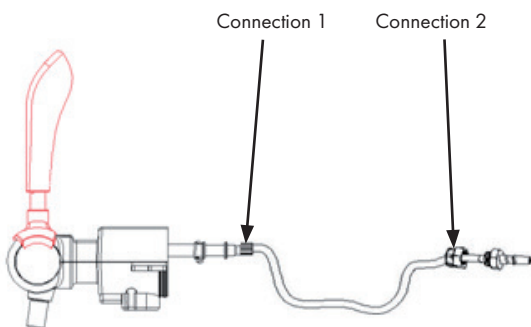


Figure 26

Replace the seal circle of beer tube

Replace the new seal circle of beer tube if the connector has leakage (see figure 27).

1. Replace the new seal circle of beer tube if the connector has leakage
2. Take out the seal circle of beer tube
3. Replace a new seal circle on same position
4. Turn the seal circle tightly to avoid any leakage

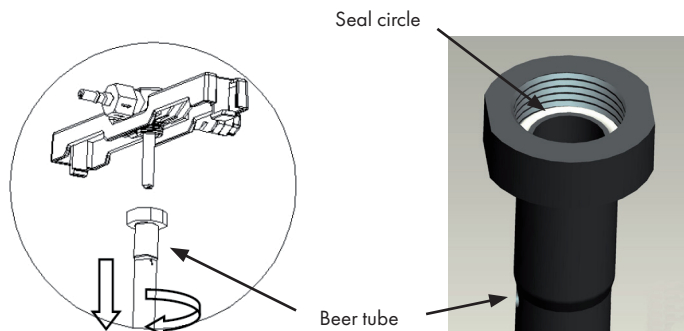


Figure 27

TROUBLESHOOTING

Note: If the beer cooler does not work properly, please call the service centre. To save time and money, before you call for service, check the Troubleshooting Guide. It lists cause of minor operation problems that you can correct yourself.

Problem	Possible Cause	Suggested Solution
The tap does not work / can't pour beer out.	1. The pouring tube is in poor connection or CO ₂ supplying is cut off	1. Well connect the pouring tube and CO ₂ supplying.
	2. No keg or no beer in the keg.	2. Change a new keg.
	3. No gas in the CO ₂ cartridge.	3. Change a new CO ₂ cartridge.
	4. The CO ₂ pressure regulator knob is closed.	4. Turn the CO ₂ pressure regulator knob on "+" position.
Too much bubble pouring out.	1. Use a wrong way to pour beer out.	1. Quickly open the faucet completely. Check and find out the correct distance from the beer mug to the tap when pouring wine. Normally to the height, the normal foam should be thick and creamy.
	2. The beer temp is high (better at 3-5 °C.	2. Cool the beer down to 3-5 °C.
	3. The keg is shaken before usage.	3. Put the beer keg aside a while till no bubble inside.
	4. Almost no beer in the keg.	4. Change a new keg.
	5. Too much pressure in the keg.	5. Adjust the pressure knob to "-" direction to decrease the pressure or close the knob.

Problem	Possible Cause	Suggested Solution
Beer flows out too slowly	1. Inside CO ₂ pressure isn't high enough.	1. Adjust the pressure knob to release much CO ₂ pressure or replace a new one.
	2. The connection tube or the pouring tube has a leakage.	2. Check whether the tube has a leakage or not, if so replace the tube.
CO ₂ leaks quickly when inserting new cartridge.	1. CO ₂ pressure regulator is not in "—" position.	1. Make sure CO ₂ pressure regulator is in "—" position.
	2. Connector seal broken.	2. Replace connector seal (see page 43).
	3. Piercing pin broken.	3. Replace piercing pin (see page 43).

HINTS ON DISPOSAL



If there is a legal regulation for the disposal of electrical and electronic devices in your country, this symbol on the product or on the packaging indicates that this product must not be disposed of with household waste. Instead, it must be taken to a collection point for the recycling of electrical and electronic equipment. By disposing of it in accordance with the rules, you are protecting the environment and the health of your fellow human beings from negative consequences. For information about the recycling and disposal of this product, please contact your local authority or your household waste disposal service.

Estimado cliente,

Le felicitamos por la adquisición de este producto. Lea atentamente las siguientes instrucciones y sígalas para evitar posibles daños. No asumimos ninguna responsabilidad por los daños causados por el incumplimiento de las instrucciones y el uso inadecuado. Escanee el siguiente código QR para obtener acceso a la última guía del usuario y más información sobre el producto:



ÍNDICE

Datos técnicos	50
Instrucciones de seguridad	51
Vista general del equipo	52
Instalación	53
Puesta en marcha y operación	56
Limpieza y cuidado	65
Resolución de problemas y corrección de errores	69
Retirada del aparato	70

FABRICANTE E IMPORTADOR (REINO UNIDO)

Fabricante:

Chal-Tec GmbH, Wallstraße 16, 10179 Berlín, Alemania.

Importador para Gran Bretaña:

Berlin Brands Group UK Limited
PO Box 42
272 Kensington High Street
London, W8 6ND
United Kingdom

DATOS TÉCNICOS

Número de artículo	10033689
Fuente de alimentación	220-240 V ~ 50 Hz
Volumen	Barril de 5 litros
Capacidad refrigerante	2-12 °C
Nivel de ruido	≤ 60 dB(A), (ruido externo ≤ 25 dB(A))
Tamaño (An x Al x Pr)	27,2 x 47 x 48 cm

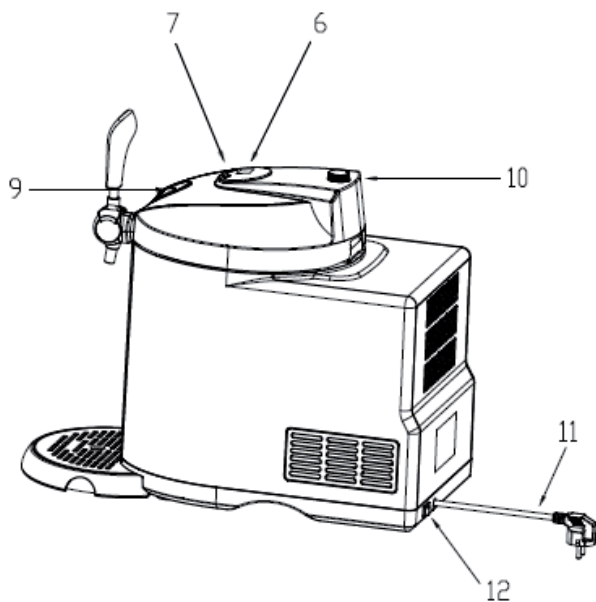
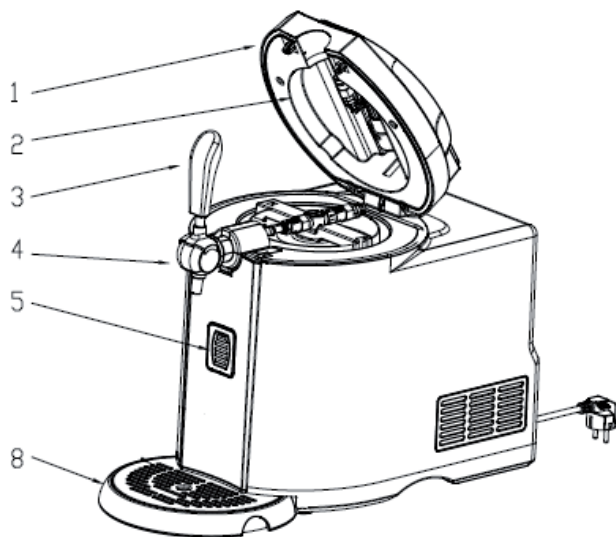
Este dispensador de cerveza doméstica está equipado con un sistema de presión de cartucho de CO₂ para mantener la cerveza fresca. El sistema enfría la cerveza de la temperatura ambiente a la temperatura ideal de 7-8 °C en aproximadamente 4 horas.

El dispensador de cerveza mantiene un barril de 5 litros frío durante un periodo de tiempo casi ilimitado. Tenga en cuenta que el dispositivo muestra la temperatura dentro del tanque de refrigeración. La temperatura de la cerveza puede variar.

INSTRUCCIONES DE SEGURIDAD

- Lea todas las instrucciones de seguridad y funcionamiento antes de utilizar el dispositivo. Guarde el manual de instrucciones en un lugar seguro para futuras consultas.
- Compruebe que el cable de alimentación está intacto antes de utilizarlo. En caso contrario, póngase en contacto con el servicio de atención al cliente.
- Si el cable de alimentación está dañado, debe ser reemplazado por el servicio de atención al cliente para evitar peligros.
- Antes de su uso, compruebe que el enchufe encaja en la toma de corriente. Si no es así, póngase en contacto con el servicio de atención al cliente.
- No manipule el enchufe de alimentación con las manos mojadas al enchufarlo o desenchufarlo.
- Coloque el aparato sobre una superficie seca y nivelada.
- Para asegurar una ventilación adecuada alrededor de la unidad, deje una distancia mínima de 12 cm (5 pulgadas) de la unidad.
- Coloque la unidad bajo la luz directa del sol.
- No cubra la unidad con objetos cuando esté en uso.
- La unidad debe instalarse en un área protegida de influencias ambientales como el viento, la lluvia y las salpicaduras de agua.
- Desconecte el aparato de la red eléctrica antes de limpiarlo. Si no lo hace, puede provocar una descarga eléctrica o la muerte.
- No sumerja el producto en agua ni en ningún otro líquido.
- No utilice paños gruesos ni limpiadores abrasivos para limpiar el producto.
- No retire el barril del dispensador cuando la cerveza no esté completamente escurrida.
- No retire el cartucho de CO₂ hasta que esté vacío.
- No utilice cartuchos de CO₂ si la temperatura ambiente supera los 49°C. El incumplimiento de esta advertencia puede resultar en explosión y muerte.
- No permita que los niños operen, jueguen o se arrastren dentro del sistema.
- Los niños deben ser supervisados para que no jueguen con el dispositivo.
- No almacene materiales explosivos como latas de aerosol de propulsores inflamables en este aparato.
- Este aparato está destinado al uso en el hogar y establecimientos similares, como cocinas en tiendas, oficinas y otros entornos de trabajo en casas señoriales, hoteles, moteles y otros alojamientos para la restauración no comercial.

VISTA GENERAL DEL EQUIPO



- | | |
|----|---|
| 1 | Tapa |
| 2 | Soporte para cartuchos de CO ₂ |
| 3 | Mango del grifo |
| 4 | Grifo |
| 5 | Indicador de nivel de llenado |
| 6 | Visualización de temperatura |
| 7 | Botones de control |
| 8 | Bandeja de goteo |
| 9 | Bloqueo de tapa |
| 10 | Regulador de presión de CO ₂ |
| 11 | Cable de alimentación y enchufe |
| 12 | Interruptor de encendido/apagado |

INSTALACIÓN

Montaje

1. Retire el dispensador de cerveza de su embalaje. Coloque la unidad sobre una superficie estable y nivelada y asegúrese de que se mantenga una distancia mínima de 12 cm (5 pulgadas) de otras unidades, paredes, etc. a todos los lados de la unidad para asegurar una ventilación adecuada y una eficiencia óptima.

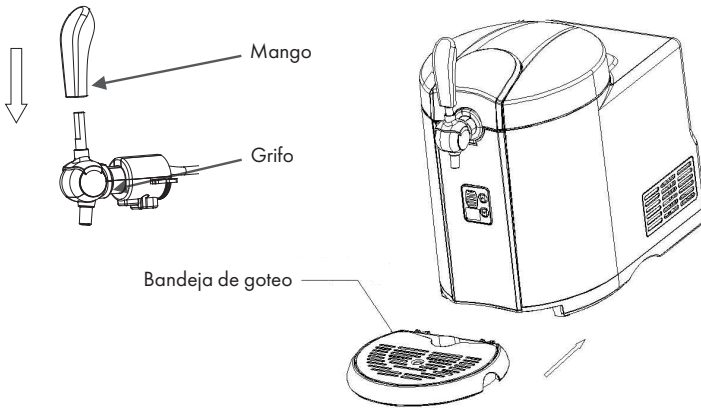


Figura 1

Figura 2

2. Fije el mango del grifo al grifo. Asegúrese de que ambos extremos estén conectados correctamente (consulte la figura 1).
3. Deslice la bandeja de goteo en la abertura provista (vea la figura 2).
4. Enchufe la clavija de alimentación del aparato en la toma de corriente.



ATENCIÓN

Peligro de descarga eléctrica! No enchufe ni desenchufe nunca el cable de alimentación con las manos mojadas. Antes de utilizar la unidad, asegúrese de que la tensión de red coincide con la información de la placa de características y compruebe que el cable de red está correctamente conectado a la unidad y al enchufe de red. Póngase en contacto con el servicio de atención al cliente si este no es el caso y no utilice el producto hasta que se haya corregido el problema.

5. Nunca vierta agua en la abertura del aparato (ver figura 3). Utilice toallitas húmedas para eliminar el agua del interior y exterior de la unidad (consulte la Figura 4). Asegúrese de que no haya nada dentro de la unidad, ya que esto puede afectar al sensor de peso.

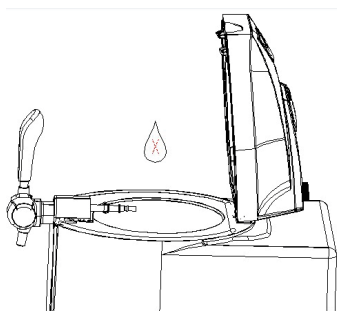


Figura 3

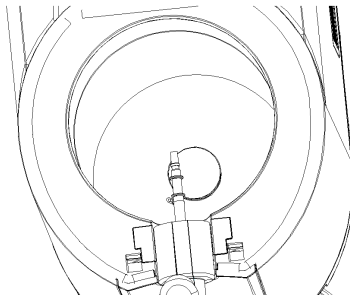


Figura 4

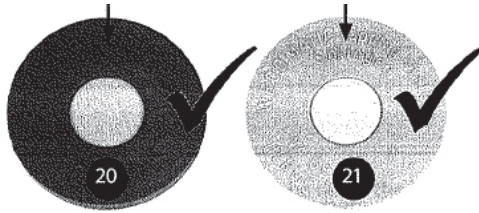
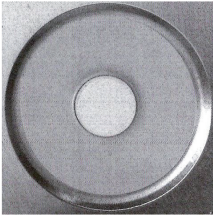
Elección del barril de cerveza

- Utilice únicamente barriles universales de 5 litros y barriles de 5 litros con cartucho de presión integrado.
- Tenga en cuenta las instrucciones de seguridad y almacenamiento del tambor.
- Antes de la compra, compruebe si el tambor está dañado y observe la fecha de caducidad.
- Proteja la parte superior de los daños. De lo contrario, puede ser difícil acceder a la manguera de succión.
- No agite el barril de cerveza antes de usarlo!
- No exponga el barril de cerveza a la luz directa del sol.

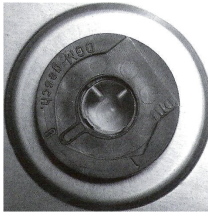
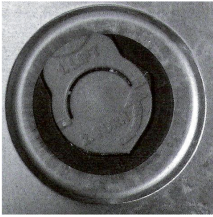
Tapón del barril de cerveza

Todos los barriles de cerveza de 5 litros se pueden utilizar con los tapones que se muestran a continuación. Sin embargo, debe tener en cuenta la información que se ofrece a continuación.

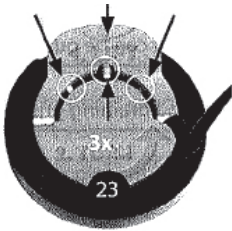
Los tapones de goma con los números 20 y 21 se pueden taladrar fácilmente con el perno de perforación.



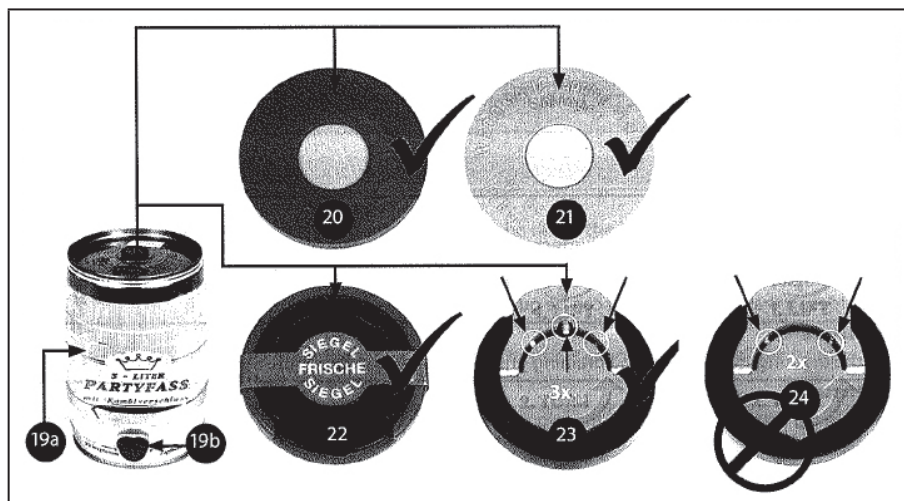
Con el tapón de desaireación número 22 se debe retirar primero la junta y luego perforar el tapón con el tornillo de perforación del enfriador de cerveza.



La diferencia entre el No. 23 y el No. 24 es el número de anillos de seguridad. Levante con cuidado el anillo de seguridad y gírelo para sacarlo del barril. Sustituirlo por el tapón adjunto (correspondiente al tapón no. 20.) Pase el tubo a través de él.



Nota: Antes de reemplazar o perforar los tapones, siga las instrucciones en cada barril para ventilar el mismo. Asegúrese de que el barril haya permanecido quieto el tiempo suficiente para evitar que la espuma se escape del dispensador. Si se utiliza un barril con cartucho de presión integrado, no es necesario dejar salir el gas e insertar el tapón de sellado, ya que tiene su propia tecnología de presión de CO₂ y no necesita ser alimentado desde un sistema externo.



PUESTA EN MARCHA Y OPERACIÓN

Barril de cerveza universal de 5 litros

1. Antes de perforar el tapón, deben seguirse todas las instrucciones del barril de cerveza (por ejemplo, las relativas a la ventilación, si es necesario). El barril debe haber permanecido el tiempo suficiente para evitar que la espuma se escape del grifo.
2. Apunte los pernos de perforación contra el tapón en el centro superior del barril. Puede ser necesario retirar la tapa y volver a colocar el tapón (véanse las instrucciones de uso en el barril). Empuje el perno de perforación rápidamente en el barril. Presione el mecanismo de dosificación hasta que oiga un sonido que indique que el mecanismo de dosificación está conectado al barril (consulte la figura 5).

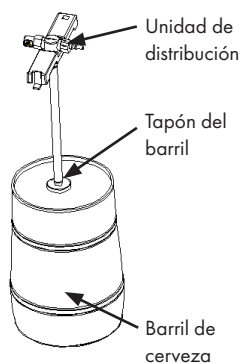


Figura 5

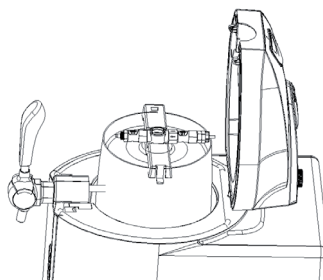


Figura 6

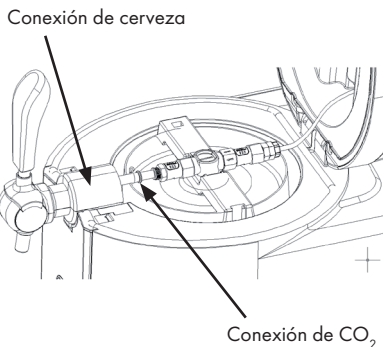


Figura 7

3. Suelte el bloqueo, abra la tapa del dispensador y coloque el tambor correctamente montado en el tanque de enfriamiento. Conecte la manguera de conexión de CO₂ a la conexión de la manguera de cerveza.

Nota: Asegúrese de que todas las conexiones estén correctamente conectadas al mecanismo de dosificación y que no estén dañadas. Tanto la válvula del barril como el regulador de presión de CO₂ deben estar cerrados.

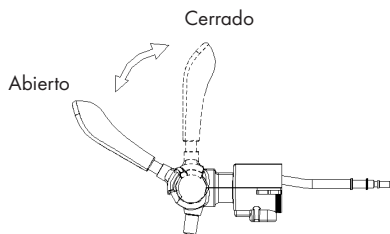


Figura 8

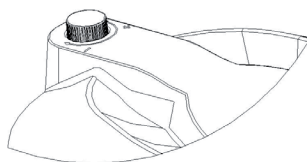


Figura 9

4. Asegúrese de que el regulador de presión situado en la parte superior de la tapa esté en la posición „-“. Gire el soporte del cartucho en un ángulo apropiado desde la cubierta superior hacia afuera. El ángulo debe ser de 90 grados como máximo. Afloje el soporte del cartucho de CO₂ (vea la Figura 10). Inserte un cartucho de CO₂ en el soporte y apriete el cartucho rápida y suavemente (en el sentido de las agujas del reloj, suelto en el sentido contrario) hasta que oiga un clic (Figura 12), indicando que la tapa ha sido perforada y que el dióxido de carbono está fluyendo libremente en el barril. La válvula de presión de gas se gira hacia arriba y se bloquea en su lugar en la cubierta superior. Cuando reemplace el cartucho de gas, proceda en orden inverso (asegúrese de que el cartucho de gas esté vacío cuando lo reemplace).

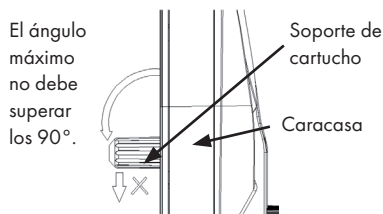


Figura 10

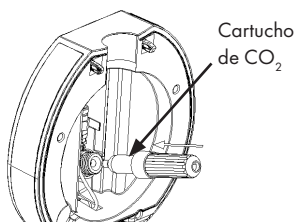


Figura 11

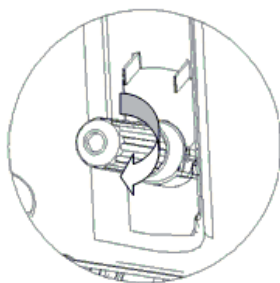


Figura 12

Nota para el regulador en la tapa:

- Cerrar cuando la cerveza esté fría.
- Cerrar cuando se interrumpe el grifo de la cerveza.
- Cerrar al cambiar el cartucho de CO₂.
- Si la cerveza no se puede tapar (pero hay cerveza en el barril) o no se produce suficiente espuma, gire en la dirección „+“ durante 5 segundos y luego apáguela.

5. Cerrar la tapa del dispensador de cerveza. Cuando golpee la cerveza, gire la perilla de la tapa a la posición „+“ para dejar salir el dióxido de carbono y a la posición „-“ cuando no se esté golpeando la cerveza.
6. Ponga el interruptor de encendido/apagado en la posición „1“ para encender la unidad. En la posición „0“ el aparato está apagado (ver figura 13).



ATENCIÓN

Peligro de descarga eléctrica! Asegúrese de que sus manos estén secas cuando utilice el producto para evitar el riesgo de descargas eléctricas.

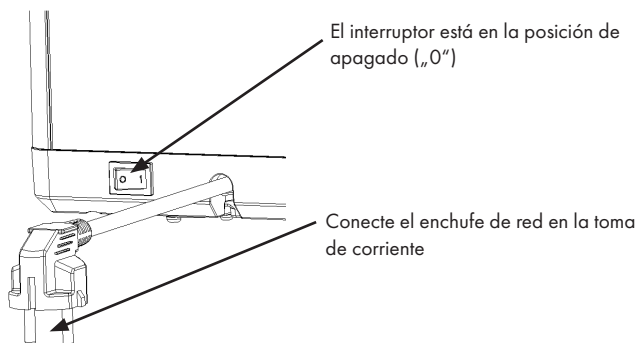


Figura 13

7. A una temperatura ambiente de 22-24 °C, se tarda aprox. 4 horas en enfriar la cerveza a 2-12 °C. La temperatura de ajuste puede ser mantenida. Si la temperatura ambiente es demasiado alta, puede preenfriar la cerveza o esperar un poco más hasta que la cerveza se haya enfriado.
8. **Ajustar la temperatura:**

- La temperatura de inicio es la temperatura previamente ajustada.
- Puede ajustar la temperatura de refrigeración pulsando los botones „+“ y „-“ del panel de control. Cada vez que se pulsa la tecla „+“ o „-“, la temperatura aumenta o disminuye un grado.
- La pantalla muestra la temperatura actual en el tanque de refrigeración. La temperatura de la cerveza puede variar.
- Presione cualquier tecla para visualizar la temperatura ajustada. Después de 3 segundos, la pantalla vuelve a mostrar la temperatura actual de la cerveza.
- Si mantiene pulsada la tecla „-“, puede visualizar los 6 niveles de temperatura preestablecidos: 2 °C, 4 °C, 6 °C, 8 °C, 10 °C y 12 °C.
- La temperatura de enfriamiento de la unidad se puede ajustar de 2-12 °C.
- Esta unidad tiene una función de memoria de apagado que aplica el último valor de temperatura seleccionado cuando la unidad se enciende de nuevo.
- Presione cualquier tecla para mostrar la temperatura ajustada antes de apagar el equipo (el ajuste de fábrica es de 4°C) (vea la Figura 14).

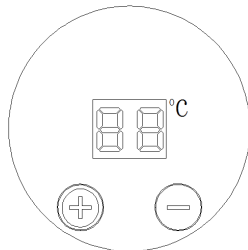


Figura 14

9. Ponga el regulador de presión de CO₂ en la posición „+“. Ahora puedes usar el grifo para beber cerveza. (Tire de la manija del grifo hacia adelante para permitir que la cerveza fluya hacia afuera, como se muestra en la Figura 8).

Nota: Limpie los vasos antes de llenarlos con cerveza. Si la temperatura de la cerveza o del vaso de cerveza es demasiado alta o la cerveza no está lo suficientemente fría, se formará una fuerte espuma cuando se golpee la cerveza.

10. Al tapar, incline el vaso de cerveza en diagonal contra el grifo y levántelo lentamente a medida que sube el nivel de cerveza. A continuación, abra completamente el mecanismo de dosificación para evitar el exceso de espuma.

Es mejor llenar medio vaso y luego tomar un pequeño descanso antes de verter el resto.

Nota: Nunca sumerja el grifo en el vaso de cerveza para evitar el exceso de espuma. No olvide cerrar el grifo después de verter.

11. Para los tres primeros vasos de cerveza, es normal tener más espuma.
12. Cuando el último vaso de cerveza se extrae del barril, la cerveza sale del barril en un chorro agudo y a alta velocidad. A continuación, ajuste el regulador de presión de CO₂ en la posición „-“ para detener el suministro de CO₂ y ahorrar gas.

Barriles con cartucho de presión integrado

Los barriles ya están llenos de CO₂ y no necesitan un regulador de presión o un cartucho de CO₂. El regulador de la tapa no tiene función.

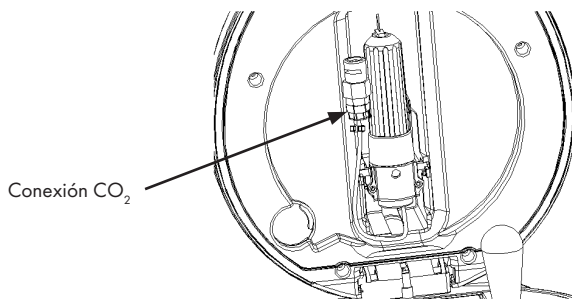


Figura 15

1. Retire el adaptador suministrado con el barril fresco y deséchelo de forma respetuosa con el medio ambiente (véase la figura 16).
2. Siga las instrucciones del barril para instalar el adaptador (la boquilla) suministrado con el dispositivo (consulte las figuras 17 y 18). Conecte el adaptador al grifo. La conexión de la cerveza está ahora conectada (véase la figura 19).

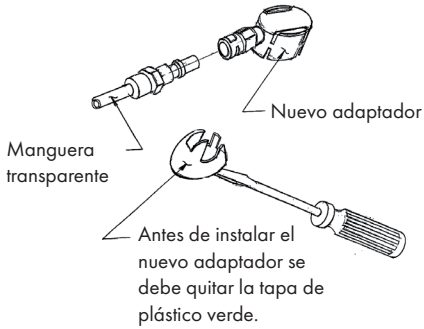


Figura 16

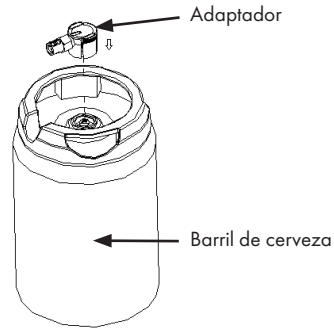


Figura 17

Nota: Retire el adaptador presionando simultáneamente los dos marcadores de flecha hacia adentro. De lo contrario, el adaptador se dañará.

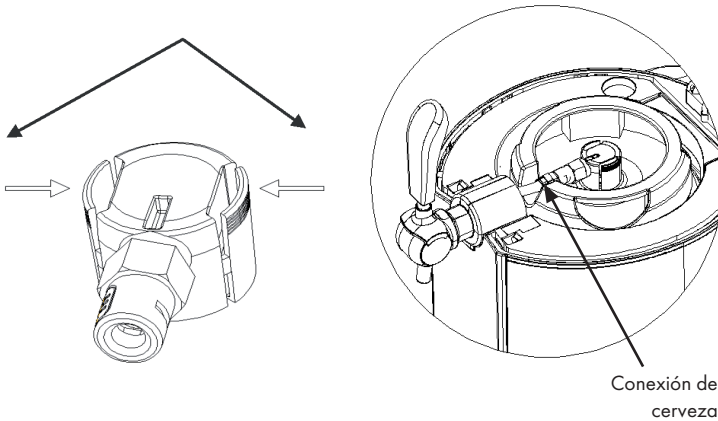


Figura 18

Figura 19

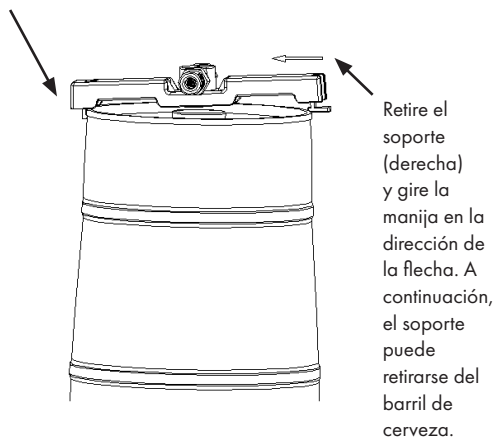
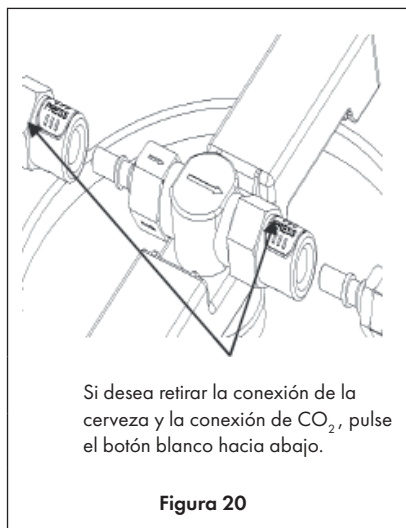
3. Cierre la tapa. Siga los pasos 6-8 y 10-12 de la sección „Barril de cerveza universal de 5 litros“.

Insertar un nuevo barril de cerveza

Si el barril de cerveza está vacío, antes de que se cambie:

1. Ponga el regulador de presión de CO_2 en la posición „-“ para interrumpir el suministro de CO_2 y ahorrar gas.
2. Abra la tapa del dispensador de cerveza y tire del grifo hacia abajo para drenar el gas que queda en el barril (puede ocurrir que se escape espuma de cerveza adicional).
3. Desconecte la manguera de gas y la manguera de cerveza del elevador de bidones.
4. Retire el barril del elevador de barriles y saque el perno de perforación del barril vacío (vea figura 21).
5. A continuación, perforo el nuevo barril con el perno de perforación y coloque todo en la abertura de enfriamiento del dispensador de cerveza. Conecte la manguera de gas y la manguera de cerveza. Conecte la manguera de gas y la manguera de cerveza al elevador de barriles presionando las partes blancas del elevador de barriles.
6. Lo mejor es limpiar el mecanismo de dosificación cada vez que se cambie el barril. En cuanto a la limpieza, véase a continuación.

Si retira el soporte del barril de cerveza de la unidad de dosificación, puede moverlo en la dirección de la flecha.



Sustitución del cartucho de CO₂ (no es necesario para los barriles con cartucho de presión integrado)

Sustituya el cartucho de CO₂ si no se puede extraer más cerveza, aunque el regulador de presión de CO₂ esté en la posición „+“ y todavía haya cerveza en el barril.

1. Cierre el suministro de CO₂ girando el regulador de CO₂ a la posición „-“.
2. Abra la tapa, suelte el soporte del cartucho y retire el cartucho de CO₂ vacío. Inserte un nuevo cartucho de CO₂ en el soporte y apriételo hasta que oiga un clic. Esto indica que la tapa del cartucho ha sido perforada y que el gas puede fluir libremente en el barril. Asegúrese de que el soporte del cartucho esté bien asentado para evitar fugas de gas. Vuelva a colocar el soporte del cartucho en la tapa.
3. Cerrar la tapa de la nevera.
4. Gire el regulador de presión de CO₂ a la posición „+“ para activar el suministro de gas. Ahora puedes tirar cerveza.

Nota: Si se utiliza correctamente, un cartucho de CO₂ es suficiente para extraer más de 5 litros de cerveza. Si tiene problemas con el regulador de presión, consulte la sección „Solución de problemas“.

ADVERTENCIA



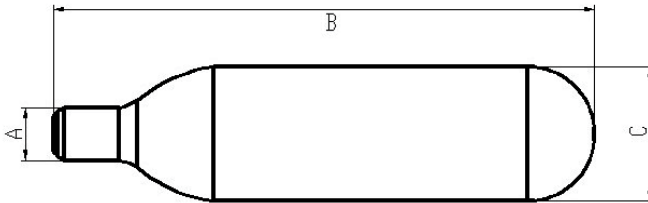
Peligro de explosión! Utilice únicamente cartuchos de CO₂ recomendados por el fabricante. Observe la siguiente información sobre los cartuchos de CO₂. No utilice nunca cartuchos de nitrógeno para este aparato, ya que existe peligro de explosión debido a la presión mucho mayor.



ATENCIÓN

Peligro de lesiones! Los nuevos cartuchos de CO₂ deben almacenarse de forma segura. Asegúrese de que los niños no jueguen con ellos.

Cartucho de CO₂ (16 gramos)



Datos técnicos del cartucho de CO ₂	
Peso neto (g)	15,5-16,5
Volumen (ml)	20
Peso bruto (g)	57,0-58,6
Peso del cartucho (g)	42,0-42,6
A (mm)	Ø 8,6 - Ø 8,9
B (mm)	88,0-89,0
C (mm)	Ø 21,7- Ø 22,0
D (mm)	10-11
Presión (kgf/cm ³)	60
Presión de detonación (bar)	450

Nota: No utilice agua para la limpieza, sino un paño seco para absorber el exceso de agua en la superficie.

LIMPIEZA Y CUIDADO

Limpieza del grifo

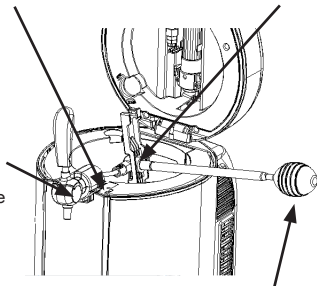
La unidad debe limpiarse de acuerdo con las directrices de higiene aplicables. Limpie el aparato al menos una vez a la semana antes de utilizarlo por primera vez y durante períodos de tiempo más largos. Limpie todo el aparato con un paño seco. De lo contrario, se recomiendan los dos métodos de limpieza siguientes:

1. Llene el kit de limpieza con agua tibia.
2. Conecte el extremo del perno de perforación. Presionar el agua del set de limpieza para limpiar las tuberías y sacar el agua de la manguera de cerveza en el otro extremo. Repita este paso hasta que la manguera de la cerveza esté completamente limpia. (Necesitará al menos 3 fuelles de limpieza llenos de agua caliente). Limpie el mecanismo de dosificación como se muestra en la Figura 23.

Nota: Desmonte el mecanismo de dispensación como se muestra en la Figura 22 antes de limpiarlo.

La conexión de la cerveza debe estar conectada a la unidad de dosificación.

Abra el grifo cuando limpie la tubería de cerveza.



Fuelle de limpieza

Figura 22

Unidad de dosificación

Esta conexión debe conectarse al fuelle de limpieza.

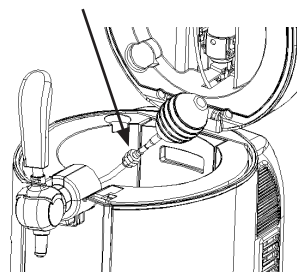


Figura 23

Nota: Nunca coloque ningún componente del mecanismo de dosificación en la lavadora o en el lavavajillas. Nunca utilice detergentes químicos. Para la limpieza se recomienda agua caliente o destilada.

Sustitución de piezas de repuesto

Núm.	Descripción	Imagen	Cantidad	Punto de enganche
1	Junta tórica		3	Válvula reguladora
2	Perno de perforación		1	Válvula reguladora
3	Tubería de cerveza		1	Conexión para salida de cerveza
4	Anillo de sellado de tubería		3	Manguera de suministro de cerveza
5	Tapón del barril de cerveza		2	Barril estándar
6	Adaptador		3	Barril con cartucho de presión integrado
7	Cartucho de CO ₂		3	Válvula reguladora
8	Fuelle de limpieza		1	

Reemplazar el perno de perforación y el anillo de sellado

Una manipulación incorrecta puede dañar el perno de perforación y/o la junta tórica. Si este es el caso, reemplácelos.

1. Retire la junta tórica con una varilla metálica fina (consulte la Figura 24) y retire el perno de perforación. Asegúrese de que ningún otro componente del regulador de presión de gas esté dañado.
2. Instale un nuevo perno de perforación en el regulador (el extremo puntiagudo apunta hacia afuera) e instale la junta tórica (vea la Figura 25). No retire ninguna otra pieza del controlador durante el reemplazo.

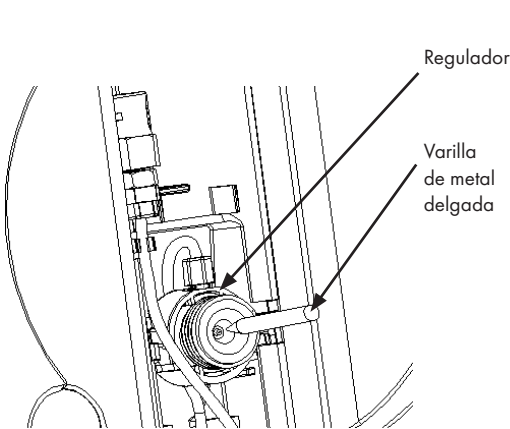


Figura 24

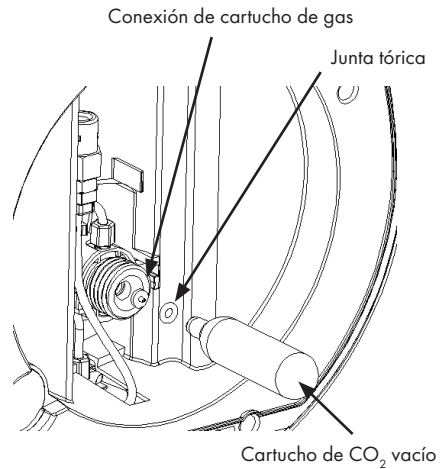


Figura 25



ADVERTENCIA

Peligro de lesiones! Presione la junta tórica únicamente hacia el interior con el cartucho de gas vacío, ya que de lo contrario existe el riesgo de lesiones personales.

Sustitución de la manguera de cerveza

Reemplace la manguera de la cerveza si está dañada, de lo contrario la cerveza podría gotear (vea la Figura 26).

1. Afloje la manguera en la conexión 1 y tire de la manguera. Tire de la tapa hacia abajo y extraiga la manguera.
2. Desenrosque la tuerca de la conexión 2 y extraiga la manguera.
3. Inserte una manguera nueva e instálela en orden inverso.

Nota: No mueva ningún otro tornillo mientras sustituye la manguera, ya que esto puede provocar fugas de cerveza o gas.

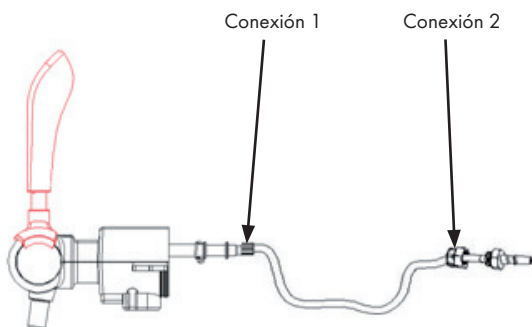


Figura 26

Sustitución de la junta tórica de la manguera de cerveza

Reemplace la junta de la manguera de cerveza si hay fugas (vea la Figura 27).

1. Desenrosque la manguera de cerveza como se muestra a continuación.
2. Retire la junta tórica de la manguera de cerveza.
3. Inserte una nueva junta tórica en la misma posición.
4. Gire la junta tórica para evitar fugas.

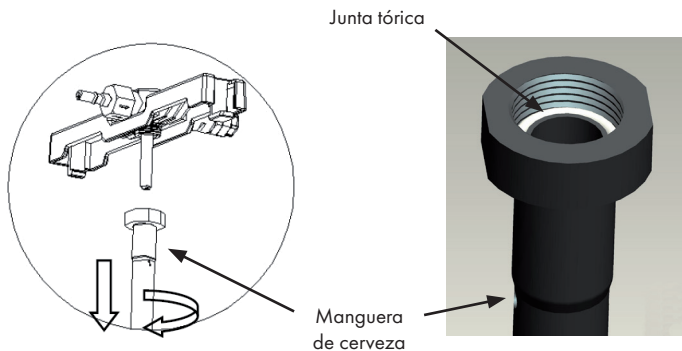


Figura 27

RESOLUCIÓN DE PROBLEMAS Y CORRECCIÓN DE ERRORES

Nota: Si el dispensador de cerveza no funciona correctamente, póngase en contacto con el servicio de atención al cliente. Compruebe las instrucciones de solución de problemas de antemano para encontrar y solucionar la causa usted mismo.

Problema	Posible causa	Posible solución
El grifo no funciona o no se puede tirar cerveza.	1. La manguera de cerveza o la conexión de CO ₂ no están conectadas correctamente.	1. La manguera de cerveza o la conexión de CO ₂ deben estar conectadas correctamente.
	2. No hay barril de cerveza en el aparato / el barril de cerveza está vacío.	2. Inserte un barril de cerveza nuevo en el aparato.
	3. El cartucho de CO ₂ está vacío	3. Reemplace el cartucho de CO ₂ .
	4. El regulador de CO ₂ está cerrado.	4. Gire el regulador a la posición „+“.
Sale demasiada espuma del grifo.	1. Estás usando el método equivocado de tirar cerveza.	1. Abra el grifo completamente. Encuentre la distancia correcta entre el vaso de cerveza y el grifo. Normalmente la espuma encima de la cerveza debe ser espesa y cremosa.
	2. La temperatura de la cerveza es demasiado alta (3-5 °C es la mejor temperatura).	2. Enfríe la cerveza a 3-5 °C.
	3. El barril se agitó justo antes de su uso.	3. Deje reposar el barril de cerveza hasta que no haya más espuma en su interior.
	4. Casi no hay cerveza en el barril.	4. Reemplace el barril de cerveza por uno nuevo.
	5. La presión dentro del barril es demasiado alta.	5. Mueva el regulador a la posición „-“ para bajar la presión.

Problema	Posible causa	Posible solución
La cerveza sale muy lentamente del grifo.	1. La presión del CO ₂ dentro del barril no es lo suficientemente alta.	1. Ajuste el regulador de presión de gas para que salga más CO ₂ o sustituya el cartucho de CO ₂ .
	2. La manguera de conexión o la manguera de cerveza tiene una fuga.	2. Compruebe si hay fugas en las mangueras. Si hay fugas, reemplace las mangueras
Cuando se inserta un nuevo cartucho de CO ₂ , el CO ₂ escapa demasiado rápido.	1. El regulador de presión de CO ₂ no está ajustado a la posición „-“.	1. Asegúrese de que el regulador de presión de CO ₂ esté en la posición „-“.
	2. La junta tórica está dañada.	2. Sustituya la junta tórica (véase página 65).
	3. El perno de perforación está dañado.	3. Sustituya el perno de perforación (véase pagina 65).

RETIRADA DEL APARATO



Si en su país existe una disposición legal relativa a la eliminación de aparatos eléctricos y electrónicos, este símbolo estampado en el producto o en el embalaje advierte que no debe eliminarse como residuo doméstico. En lugar de ello, debe depositarse en un punto de recogida de reciclaje de aparatos eléctricos y electrónicos. Una gestión adecuada de estos residuos previene consecuencias potencialmente negativas para el medio ambiente y la salud de las personas. Puede consultar más información sobre el reciclaje y la eliminación de este producto contactando con su administración local o con su servicio de recogida de residuos.

Chère cliente, cher client,

Toutes nos félicitations pour l'acquisition de ce nouvel appareil. Veuillez lire attentivement et respecter les instructions de ce mode d'emploi afin d'éviter d'éventuels dommages. Nous ne saurions être tenus pour responsables des dommages dus au non-respect des consignes et à la mauvaise utilisation de l'appareil. Scannez le QR-Code pour obtenir la dernière version du mode d'emploi et des informations supplémentaires concernant le produit :



SOMMAIRE

Fiche technique 72
Consignes de sécurité 73
Aperçu de l'appareil 74
Installation 75
Mise en marche et utilisation 78
Nettoyage et entretien 87
Identification et résolution des problèmes 91
Informations sur le recyclage 92

FABRICANT ET IMPORTATEUR (UK)

Fabricant :

Chal-Tec GmbH, Wallstraße 16, 10179 Berlin, Allemagne.

Importateur pour la Grande Bretagne :

Berlin Brands Group UK Limited
PO Box 42
272 Kensington High Street
London, W8 6ND
United Kingdom

FICHE TECHNIQUE

Numéro d'article	10033689
Alimentation	220-240 V ~ 50 Hz
Capacité	Fût de 5 litres
Puissance de réfrigération	2-12 °C
Niveau sonore	≤ 60 dB(A), (niveau sonore extérieur ≤ 25 dB(A))
Dimensions (L x H x P)	27,2 x 47 x 48 cm

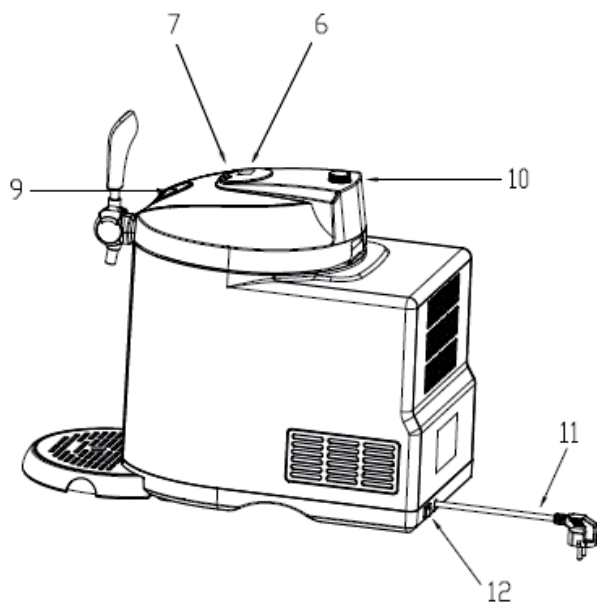
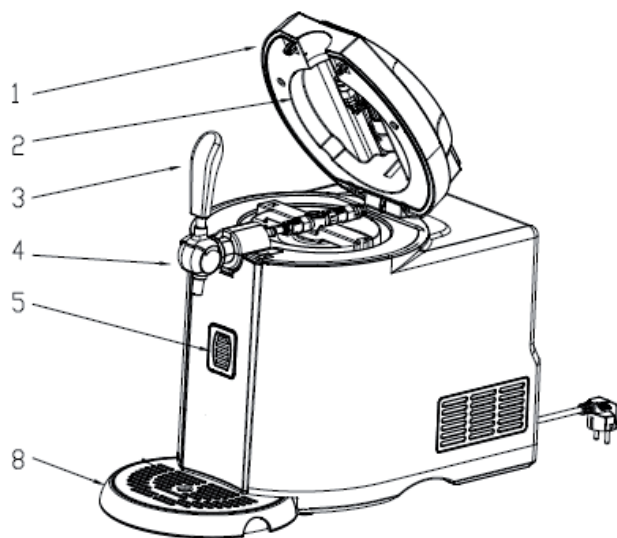
Cette tireuse à bière domestique est équipée d'un système de pression à cartouche de CO₂ pour garder la bière fraîche. Le système refroidit la bière de la température ambiante à sa température idéale de 7 à 8 °C en environ 4 heures.

Le distributeur de bière maintient un fût de 5 litres au frais pendant une durée quasi illimitée. Veuillez noter que l'appareil affiche la température à l'intérieur du réservoir de refroidissement. La température de la bière peut différer.

CONSIGNES DE SÉCURITÉ

- Lisez toutes les instructions de sécurité et d'utilisation avant d'utiliser l'appareil. Conservez le mode d'emploi en lieu sûr pour pouvoir vous y reporter ultérieurement.
- Avant utilisation, vérifiez que le cordon d'alimentation est intact. Si ce n'est pas le cas, contactez le service clientèle.
- Si le cordon d'alimentation est endommagé, il doit être remplacé par le service après-vente afin d'éviter tout danger.
- Avant utilisation, vérifiez que la fiche est adaptée à la prise. Si ce n'est pas le cas, contactez le service clientèle.
- Ne manipulez pas la fiche d'alimentation avec les mains mouillées lorsque vous la branchez ou débranchez.
- Placez l'appareil sur une surface sèche et plane.
- Pour assurer une ventilation adéquate, laissez au moins 12 cm (5 pouces) autour de l'appareil.
- Ne placez pas l'appareil à la lumière directe du soleil.
- Ne couvrez pas l'appareil avec des objets pendant son fonctionnement.
- L'appareil doit être installé dans une zone à l'abri des influences de l'environnement telles que le vent, la pluie et les éclaboussures d'eau.
- Débranchez l'appareil du secteur avant de le nettoyer. Faute de quoi vous vous exposez à un choc électrique potentiellement mortel.
- Ne plongez pas l'appareil dans l'eau ni dans aucun autre liquide.
- N'utilisez pas de chiffons bruts ni d'abrasifs pour nettoyer l'appareil.
- Ne retirez pas le fût du distributeur si la bière n'a pas encore été complètement vidangée.
- Ne retirez pas la cartouche de CO₂ avant qu'elle ne soit vide.
- N'utilisez pas de cartouches de CO₂ si la température ambiante dépasse 49 °C.
- Le non-respect de cette instruction peut provoquer une explosion potentiellement mortelle.
- Ne laissez pas les enfants utiliser, jouer ou grimper sur l'appareil.
- Les enfants doivent être surveillés afin qu'ils ne jouent pas avec l'appareil.
- Ne stockez pas de substances explosives telles que les bombes aérosols contenant des agents propulsifs inflammables dans cet appareil.
- Cet appareil est destiné à être utilisé à la maison et dans des établissements similaires, comme dans les salles de pause de magasins, les bureaux et autres environnements de travail, dans les fermes, les hôtels, les motels et autres lieux d'hébergement offrant une restauration non commerciale.

APERÇU DE L'APPAREIL



- | | |
|----|---|
| 1 | Couvercle |
| 2 | Cartouche de CO ₂ |
| 3 | Poignée du robinet de la tireuse |
| 4 | Robinet de la tireuse |
| 5 | Indicateur de niveau |
| 6 | Indicateur de température |
| 7 | Boutons de contrôle |
| 8 | Bac d'égouttage |
| 9 | Verrouillage du couvercle |
| 10 | Régulateur de pression de CO ₂ |
| 11 | Câble d'alimentation et fiche secteur |
| 12 | Interrupteur de marche/arrêt |

INSTALLATION

Montage

- Sortez le distributeur de bière de l'emballage. Placez l'appareil sur une surface stable et de niveau et veillez à ce qu'il y ait une distance minimale de 12 cm (5 pouces) par rapport aux autres appareils, murs, etc. de tous les côtés pour assurer une ventilation adéquate et la meilleure efficacité possible.

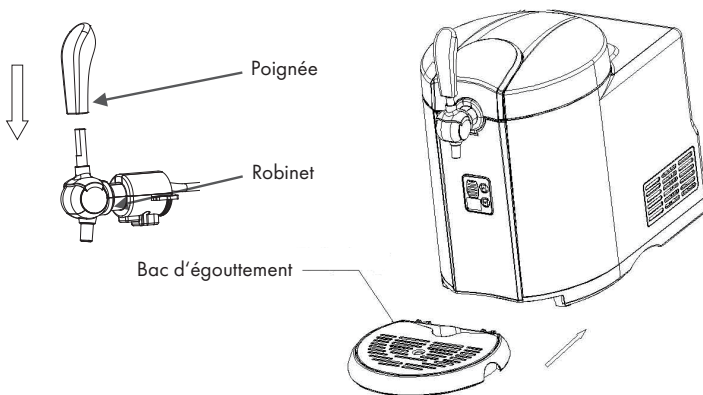


Figure 1

Figure 2

- Fixez la poignée de la tireuse au robinet. Assurez-vous que les deux parties des extrémités sont correctement connectées (voir la figure 1).
- Faites glisser le plateau d'égouttage dans l'ouverture prévue (voir la figure 2).
- Branchez la fiche d'alimentation de l'appareil dans la prise de courant.



ATTENTION

Risque d'électrocution ! Ne branchez ou débranchez jamais le cordon d'alimentation avec les mains mouillées. Avant d'utiliser l'appareil, assurez-vous que la tension du secteur correspond à celle qui est indiquée sur la plaque signalétique et que le cordon d'alimentation est correctement branché à l'appareil et à la fiche secteur. Contactez le service clientèle si ce n'est pas le cas et n'utilisez pas l'appareil tant que le problème n'est pas résolu.

5. Ne versez jamais d'eau dans l'ouverture de l'appareil (voir Figure 3). Utilisez des chiffons secs pour éliminer l'eau de l'intérieur et de l'extérieur de l'appareil (voir Figure 4). Assurez-vous qu'il n'y a rien à l'intérieur de l'appareil car cela pourrait affecter le capteur de poids.

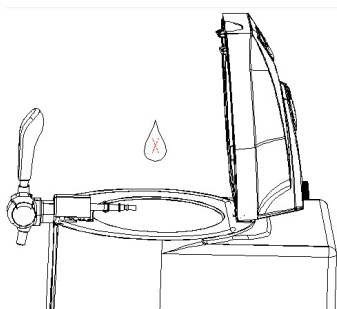


Figure 3

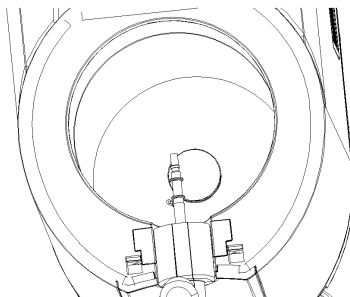


Figure 4

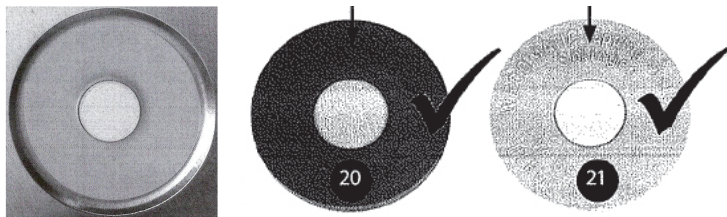
Choix du fût de bière

- Utilisez uniquement des fûts universels de 5 litres et des fûts de 5 litres avec cartouche de pression intégrée.
- Respectez les consignes de sécurité et de stockage figurant sur le fût.
- Vérifiez que le fût n'est pas endommagé avant l'achat et notez la date de péremption.
- Protégez le dessus contre les dommages. Faute de quoi, il pourrait être difficile d'accéder au tuyau d'aspiration.
- Ne secouez pas le fût de bière avant utilisation !
- Ne pas exposer le fût à la lumière directe du soleil.

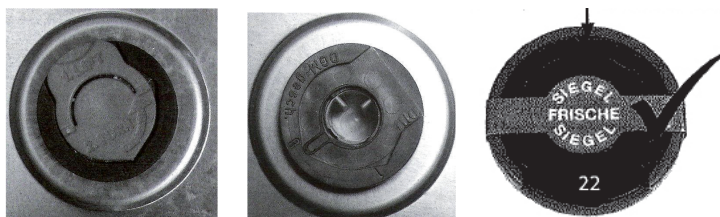
Bouchon de fût de bière

Tous les fûts de bière de 5 litres peuvent être utilisés avec les bouchons illustrés ci-dessous. Cependant, vous devez faire attention aux informations suivantes.

Les bouchons en caoutchouc portant les numéros 20 et 21 peuvent facilement être percés avec le boulon de perçage.



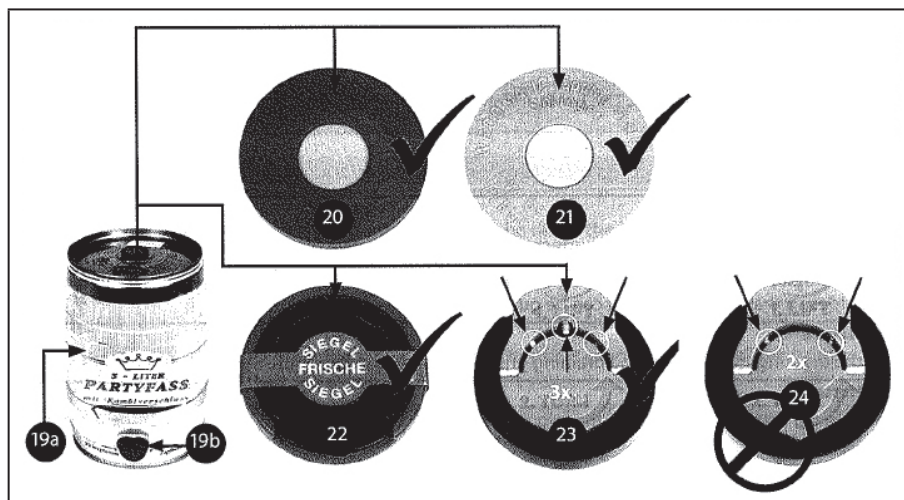
Avec le bouchon d'évent numéro 22, le joint doit d'abord être retiré, puis le bouchon percé avec le boulon de perçage du refroidisseur de bière.



La différence entre les numéros 23 et 24 est le nombre de bagues de sécurité. Tirez doucement sur la bague de sécurité et tournez-la pour la retirer du fût. Remplacez-la par le bouchon fourni (correspondant au bouchon n°20).



Remarque : Avant de remplacer ou de percer les bouchons, vous devez suivre les instructions sur le fût respectif pour le purger. Assurez-vous que le fût est resté immobile pendant une période suffisante pour empêcher la mousse de s'échapper du distributeur. Lors de l'utilisation d'un fût avec cartouche de pression intégrée, il n'est pas nécessaire de laisser sortir le gaz et d'insérer le bouchon d'étanchéité, car il possède sa propre technologie de pression au CO₂ et ne nécessite pas d'être alimenté par un système externe.



MISE EN MARCHÉ ET UTILISATION

Fût universel de bière de 5 litres

1. Avant de percer le bouchon, suivez toutes les instructions sur le fût de bière (par exemple en ce qui concerne l'unité de tirage si nécessaire). Le fût doit être resté suffisamment longtemps au repos pour empêcher la mousse de se déverser du robinet.
2. Dirigez les boulons de perçage contre le bouchon en haut au centre du fût. Peut-être devrez-vous retirer le capuchon et remplacer le bouchon (voir le mode d'emploi sur le fût). Poussez le boulon de perçage dans le fût d'un coup sec. Appuyez sur le mécanisme de dosage jusqu'à ce que vous entendiez un son du fût de bière indiquant que le mécanisme de dosage est engagé dans le fût (voir figure 5).

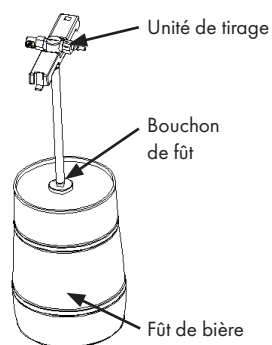


Figure 5

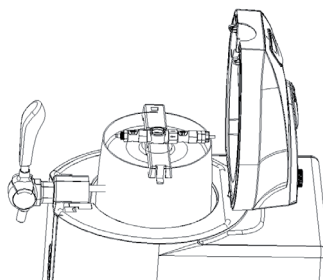


Figure 6

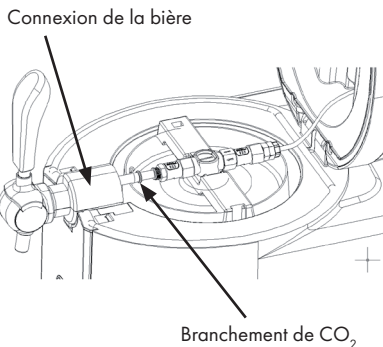


Figure 7

3. Desserrez le verrouillage, ouvrez le couvercle de la tireuse et placez le fût correctement assemblé dans le réservoir de refroidissement. Connectez le tuyau de raccordement CO₂ au raccord de tuyau de bière.

Remarque : Assurez-vous que tous les branchements sont correctement connectés au mécanisme de dosage et en bon état. La vanne du fût et le détendeur de CO₂ doivent être fermés tous les deux.

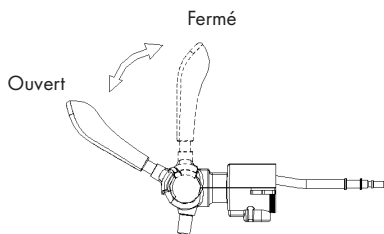


Figure 8

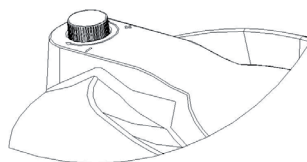


Figure 9

4. Assurez-vous que le régulateur de pression sur le dessus du couvercle est en position « - ». Tournez le porte-cartouche du cache supérieur vers l'extérieur de l'angle approprié. L'angle doit être au maximum de 90 degrés. Libérez le porte-cartouche de CO₂ (voir figure 10). Insérez une cartouche de CO₂ dans le support et tournez-la rapidement et avec précaution (dans le sens des aiguilles d'une montre) jusqu'à ce que vous entendiez un déclic (Figure 12), ce qui indique que la fermeture a été percée et que le dioxyde de carbone s'écoule librement dans le fût. La vanne de pression de gaz est ensuite relevée et s'enclenche dans le cache supérieur. Lors du remplacement de la cartouche de gaz, inversez la procédure (assurez-vous que la cartouche de gaz est vide avant de la remplacer).

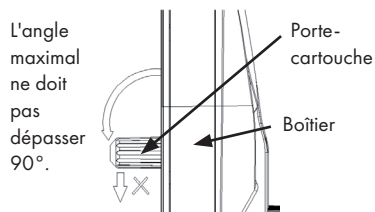


Figure 10

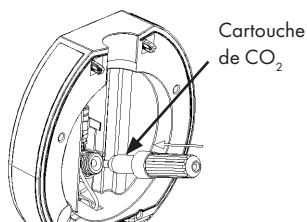


Figure 11

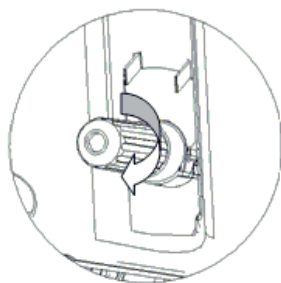


Figure 12

Remarque pour le régulateur sur le couvercle :

- Fermez-le quand la bière est refroidie.
- Fermez-le quand le tirage de bière est interrompu.
- Fermez-le lors du remplacement de la cartouche de CO₂.
- Si vous ne pouvez pas tirer la bière (alors qu'il y en a dans le fût) ou s'il n'y a pas assez de mousse, tournez pendant 5 secondes vers « + » puis éteignez.

5. Fermez le couvercle de la tireuse à bière. Lorsque vous tirez de la bière, tournez le bouton du couvercle en position « + » pour laisser sortir le dioxyde de carbone et remettez-le en position « - » lorsque vous ne tirez pas de bière.
6. Réglez l'interrupteur marche / arrêt sur la position « I » pour allumer l'appareil. En position « 0 » l'appareil est éteint (voir figure 13).



ATTENTION

Risque d'électrocution ! Assurez-vous que vos mains sont sèches lorsque vous utilisez l'appareil pour éviter tout choc électrique.

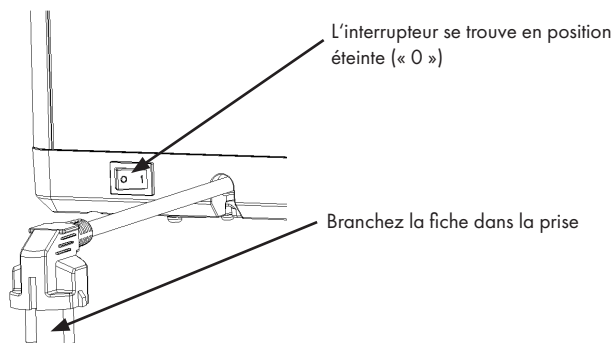


Figure 13

7. A une température ambiante de 22-24 °C, il faut environ 4 heures pour refroidir la bière jusqu'à 2-12 °C. La température réglée peut alors être maintenue. Si la température ambiante est trop élevée, vous pouvez soit pré-refroidir la bière, soit attendre un peu plus longtemps que la bière soit refroidie.

8. Réglage de la température :

- La température de départ est la température précédemment réglée.
- Vous pouvez régler la température de refroidissement en appuyant sur les touches « + » et « - » du panneau de commande. Chaque pression sur les touches « + » ou « - » augmente ou diminue la température d'un degré.
- L'affichage indique la température actuelle dans le réservoir de refroidissement. La température de la bière peut différer.
- Appuyez sur n'importe quelle touche pour afficher la température définie. Au bout de 3 secondes, l'affichage revient à la température actuelle de la bière.
- Si vous maintenez le bouton « - », vous pouvez voir les 6 réglages de température pré-réglés : 2 °C, 4 °C, 6 °C, 8 °C, 10 °C et 12 °C.
- La température de refroidissement de l'appareil peut être réglée entre 2 et 12 °C.
- Cet appareil dispose d'une fonction de mémoire d'arrêt qui applique la dernière valeur de température sélectionnée au prochain redémarrage.
- Appuyez sur n'importe quelle touche pour afficher la température réglée avant la mise hors tension (la température réglée en usine est de 4 °C) (voir Figure 14).

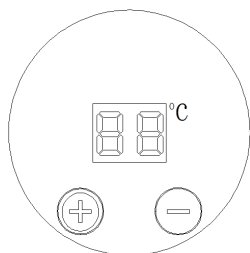


Figure 14

9. Réglez le régulateur de pression de CO₂ sur « + ». Vous pouvez maintenant utiliser le robinet pour tirer de la bière. (Tirez la poignée du robinet vers l'avant pour faire couler la bière, comme illustré à la figure 8).

Remarque : Nettoyez les verres avant de les remplir de bière. Si la bière ou le verre à bière est à température trop élevée ou si la bière n'est pas assez froide, il se produira une forte formation de mousse au niveau de la tige.

10. Lorsque vous tirez la bière, inclinez le verre en diagonale contre le robinet et redressez-le lentement à mesure que le niveau de bière augmente. Ensuite, ouvrez

complètement le mécanisme de dosage pour éviter trop de mousse. Il est préférable de remplir le verre à moitié puis de faire une courte pause avant de verser le reste.

Remarque : Ne plongez jamais le robinet dans le verre à bière pour éviter un excès de mousse. Ne pas oublier de fermer le robinet après avoir rempli le verre.

11. Il est normal que les trois premiers verres de bière aient plus de mousse.
12. Lorsque vous tirez le dernier verre de bière du fût, la bière sort du robinet avec beaucoup de pression et à grande vitesse. Réglez ensuite le régulateur de pression de CO₂ sur « - » pour arrêter l'alimentation en CO₂ et économiser le gaz.

Fûts avec cartouche de pression intégrée

Les fûts sont déjà remplis de CO₂ et ne nécessitent ni régulateur de pression ni cartouche de CO₂. Le régulateur sur le couvercle n'a aucune fonction.

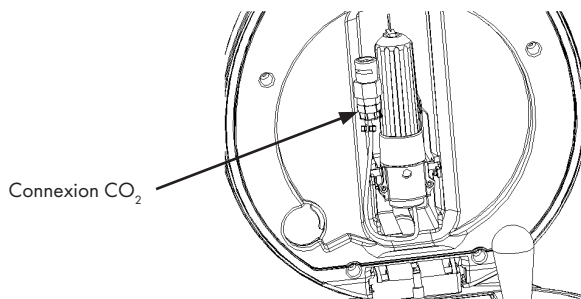


Figure 15

1. Retirez l'adaptateur fourni avec le fût et jetez-le dans le respect de l'environnement (voir figure 16).
2. Suivez les instructions sur le fût de bière pour installer l'adaptateur (la buse) fourni avec le dispositif (voir figures 17 et 18). Connectez l'adaptateur à la connexion de la tireuse. La connexion à la bière est maintenant branchée (voir Figure 19).

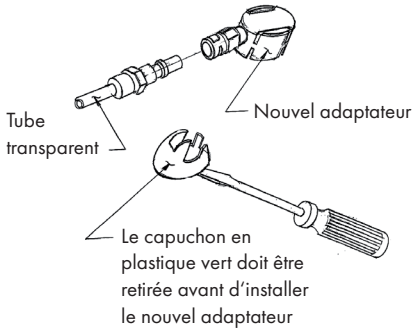


Figure 16

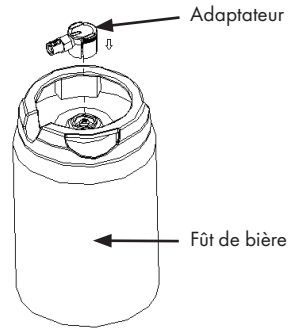


Figure 17

Remarque : Retirez l'adaptateur en poussant simultanément les deux repères de flèche vers l'intérieur. Faute de quoi, l'adaptateur sera endommagé.

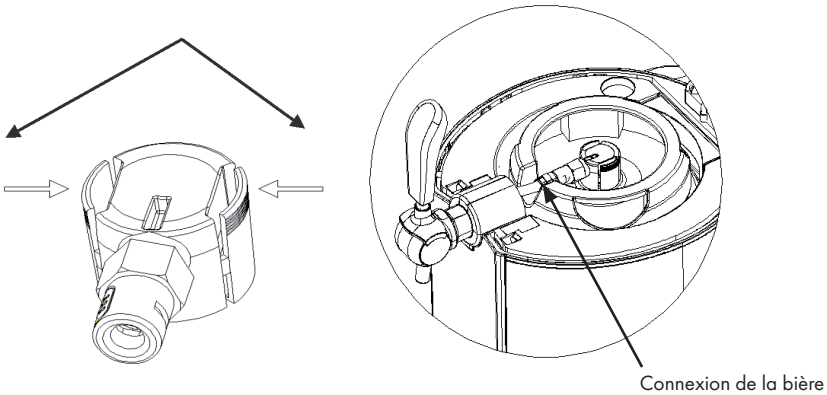


Figure 18

Figure 19

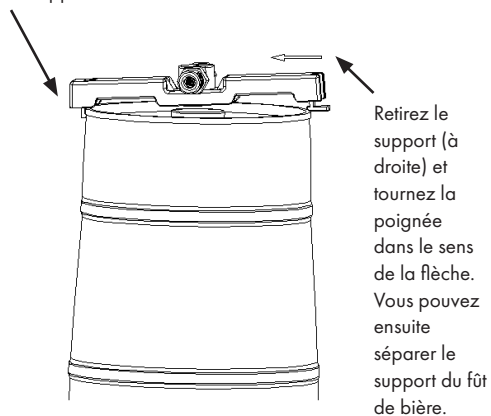
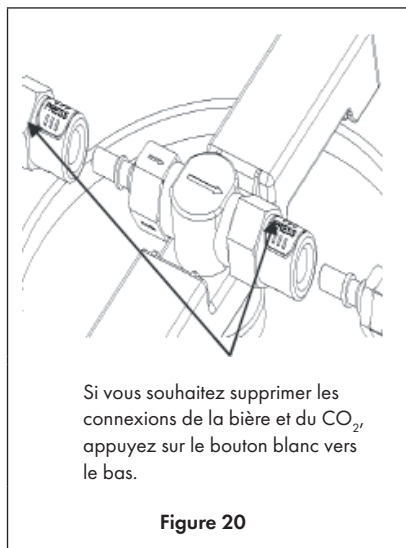
3. Fermez le couvercle. Suivez les étapes 6 à 8 et 10 à 12 de la section « Fût universel de bière de 5 litres ».

Installation d'un nouveau fût de bière

Quand le fût de bière est vide avant de le remplacer :

1. Réglez le régulateur de pression de CO₂ sur « - » pour couper l'alimentation en CO₂ et économiser du gaz.
2. Ouvrez le couvercle de la tireuse à bière et tirez le robinet vers le bas pour vider le gaz restant dans le fût (il peut arriver que de la mousse de bière s'échappe).
3. Débranchez le tuyau de gaz et le tuyau de bière du lève-fût.
4. Retirez le fût du lève-fût et retirez la pointe perforante du fût vide (voir figure 21).
5. Puis percez le nouveau fût avec le boulon de perçage et placez le tout dans le trou de refroidissement de la tireuse à bière. Branchez le tuyau de gaz et le tuyau de bière. Raccordez le tuyau à gaz et le tuyau à bière au lève-fût en appuyant sur les parties blanches du lève-fût.
6. Il est préférable de nettoyer le mécanisme de dosage à chaque fois changement de fût. Pour le nettoyage, voir plus bas.

Si vous retirez le porte-fût de bière du distributeur, vous pouvez déplacer le support dans le sens de la flèche.



Remplacement de la cartouche de CO₂ (inutile avec les fûts avec cartouche de pression intégrée)

Remplacez la cartouche de CO₂ lorsque vous n'arrivez plus à tirer de la bière, même si le régulateur de pression de CO₂ est en position « + » et qu'il reste encore de la bière dans le fût.

1. Fermez l'alimentation en CO₂ en tournant le régulateur de CO₂ en position « - ».
2. Ouvrez le couvercle, desserrez le porte-cartouche et retirez la cartouche de CO₂ vide. Insérez une nouvelle cartouche de CO₂ dans le support et vissez-la jusqu'à ce que vous entendiez un clic. Cela indique que le capuchon de la cartouche a été percé et que le gaz peut circuler librement dans le fût. Assurez-vous que le porte-cartouche est bien fixé pour éviter les fuites de gaz. Remettez le porte-cartouche dans le couvercle.
3. Fermez le couvercle du refroidisseur de bière.
4. Tournez le régulateur de pression de CO₂ en position « + » pour activer l'alimentation en gaz. Vous pouvez maintenant tirer de la bière.

Remarque : Lorsqu'elle est utilisée correctement, une cartouche de CO₂ suffit pour tirer plus de 5 litres de bière. Si vous rencontrez des problèmes avec le régulateur de pression, reportez-vous à la section « Identification et résolution des problèmes ».

MISE EN GARDE



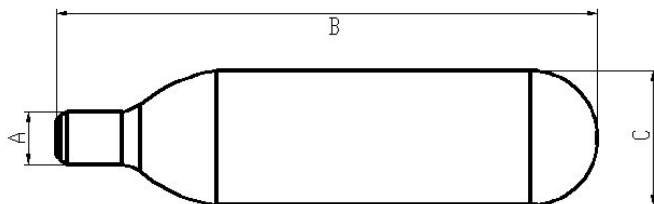
Risque d'explosion ! Utilisez uniquement les cartouches de CO₂ recommandées par le fabricant. Prenez note des informations ci-dessous concernant les cartouches de CO₂. N'utilisez jamais de cartouches à l'azote pour cet appareil, car il existe un risque d'explosion en raison de leur pression beaucoup plus élevée.



ATTENTION

Risque de blessure ! Les nouvelles cartouches de CO₂ doivent être stockées en toute sécurité. Assurez-vous que les enfants ne jouent pas avec.

Cartouche de CO₂ (16 grammes)



Fiche technique d'une cartouche de CO ₂	
Poids net (g)	15,5-16,5
Capacité (ml)	20
Poids brut (g)	57,0-58,6
Poids de la cartouche (g)	42,0-42,6
A (mm)	Ø 8,6 - Ø 8,9
B (mm)	88,0-89,0
C (mm)	Ø 21,7- Ø 22,0
D (mm)	10-11
Pression (kgf/cm ²)	60
Pression de détonation (bar)	450

Remarque : pour le nettoyage, n'utilisez pas d'eau mais utilisez un chiffon sec pour absorber l'excès d'eau à la surface.

NETTOYAGE ET ENTRETIEN

Nettoyage du robinet de la tireuse

L'appareil doit être nettoyé conformément aux règles d'hygiène en vigueur. Nettoyez l'appareil avant la première utilisation puis une fois par semaine au moins en cas d'utilisation prolongée. Nettoyez l'appareil entièrement avec un chiffon sec. Autrement, les deux méthodes de nettoyage suivantes sont recommandées :

1. Versez de l'eau chaude dans le kit de nettoyage.
2. Connectez le bout du boulon de perçage. Envoyez l'eau avec le kit de nettoyage pour nettoyer les conduites et faites sortir l'eau du tuyau de bière à l'autre extrémité. Répétez cette étape jusqu'à ce que le tuyau de bière soit complètement propre. (Il vous faudra au moins 3 poires de nettoyage remplies d'eau tiède). Nettoyez le mécanisme de dosage comme indiqué à la figure 23.

Remarque : Démontez le mécanisme de dosage comme indiqué à la figure 22 avant le nettoyage.

La connexion de bière doit être branchée sur le doseur.

Ouvrez le robinet de la tireuse lorsque vous nettoyez la conduite de bière.

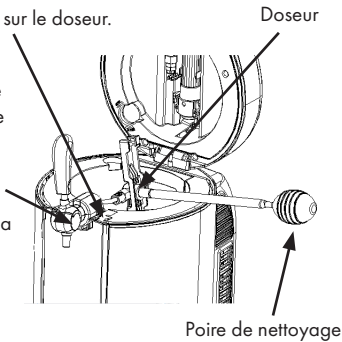


Figure 22

Cette connexion doit être raccordée à la poire de nettoyage

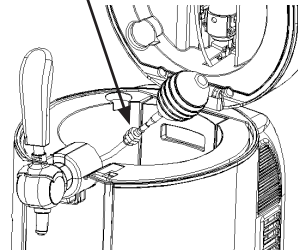






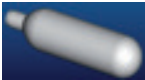



Figure 23

Remarque : Ne placez jamais les composants du mécanisme de dosage dans le lave-linge ou le lave-vaisselle. N'utilisez jamais de détergents chimiques. Pour le nettoyage, l'eau chaude ou distillée est recommandée.

Remplacement des pièces détachées

N°	Description	Illustration	Nombre	S'installe sur
1	Joint torique		3	Soupape du régulateur
2	Pointe perforante		1	Soupape du régulateur
3	Conduite de bière		1	Connexion de sortie de bière
4	La bague d'étanchéité de conduit		3	Tuyau d'alimentation de bière
5	Bouchon de fût de bière		2	Fût standard
6	Adaptateur		3	Fût avec cartouche de pression intégrée
7	Cartouche de CO ₂		3	Soupape du régulateur
8	Poire de nettoyage		1	

Remplacement de la pointe perforante et du joint torique

En cas de mauvaise manipulation, il est possible que la pointe perforante et/ou le joint torique soient endommagés. Si cela se produit, remplacez-les.

1. Retirez le joint torique avec une tige en métal fine (voir Figure 24) et retirez la pointe perforante. Veillez à ne pas endommager les autres composants du régulateur de pression de gaz.
2. Installez une nouvelle pointe perforante dans le régulateur (extrémité pointue tournée vers l'extérieur) et installez le joint torique (voir la figure 25). Ne retirez aucun autre composant du régulateur pendant le remplacement.

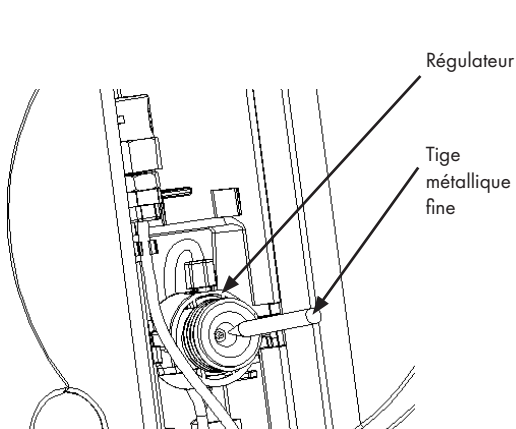


Figure 24

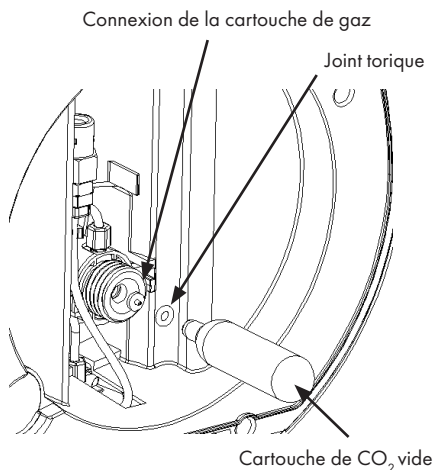


Figure 25



MISE EN GARDE

Risque de blessure ! Appuyez uniquement sur le joint d'étanchéité avec une cartouche de gaz vide, sinon vous risquez de vous blesser.

Remplacement du tuyau à bière

Remplacez le tuyau de bière s'il est endommagé, sinon la bière risque de fuir (voir Figure 26).

1. Desserrez le tuyau au raccord 1 et retirez le tuyau. Tirez le loquet vers le bas et sortez le tuyau.
2. Dévissez l'écrou du raccord 2 et sortez le tuyau.
3. Insérez un nouveau tuyau et installez-le dans l'ordre inverse.

Remarque : Ne déplacez aucune autre vis lors du remplacement du tuyau, cela pourrait provoquer une fuite de bière ou de gaz.

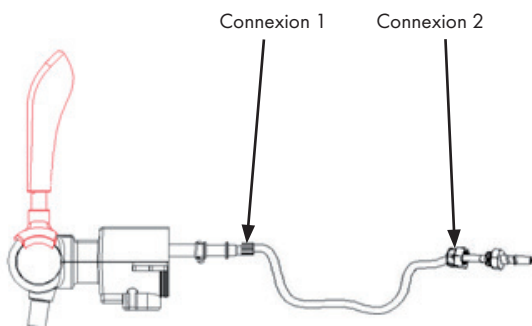


Figure 26

Remplacement du joint torique du tuyau à bière

Remplacez le joint torique du tuyau à bière s'il présente une fuite (voir figure 27).

1. Tournez le tuyau de bière comme indiqué ci-dessous et sortez-le.
2. Retirez le joint torique du tuyau à bière.
3. Insérez un nouveau joint torique au même endroit.
4. Serrez le joint torique pour éviter les fuites.

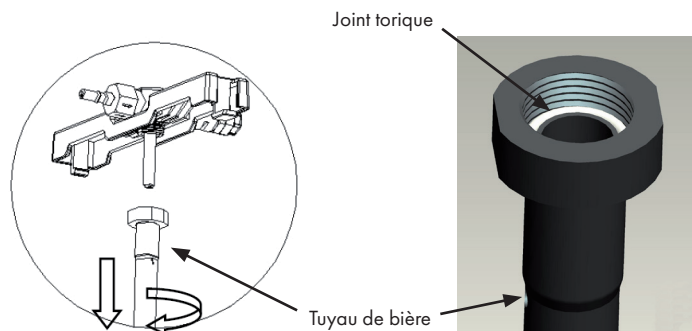


Figure 27

IDENTIFICATION ET RÉOLUTION DES PROBLÈMES

Remarque : Si la tireuse à bière ne fonctionne pas correctement, contactez le service clientèle. Consultez d'abord le guide de dépannage pour trouver et corriger vous-même la cause.

Problème	Cause possible	Proposition de solution
Le robinet de la tireuse ne fonctionne pas ou bien vous ne parvenez pas à tirer de la bière.	1. Le tuyau de bière ou la connexion CO ₂ ne sont pas branchés correctement.	1. Branchez correctement le tuyau de bière ou la connexion de CO ₂ .
	2. Il n'y a pas de fût de bière dans l'appareil / le fût de bière est vide.	2. Mettez un nouveau fût de bière dans l'appareil.
	3. La cartouche de CO ₂ est vide.	3. Remplacez la cartouche de CO ₂ .
	4. Le régulateur de CO ₂ est fermé.	4. Tournez le régulateur en position „+“.
Trop de mousse sort du robinet.	1. Votre méthode de tirage de la bière est incorrecte.	1. Ouvrez le robinet complètement. Trouvez la bonne distance entre le verre à bière et le robinet. Normalement, la mousse au sommet de la bière doit être épaisse et crémeuse.
	2. La bière est trop chaude (3-5 °C est idéal).	2. Refroidissez la bière à 3-5 °C.
	3. Le fût a été secoué juste avant d'être utilisé.	3. Laissez le fût de bière reposer jusqu'à ce qu'il ne reste plus de mousse à l'intérieur.
	4. Il ne reste presque plus de bière dans le fût.	4. Remplacez le fût de bière par un nouveau.
	5. La pression dans le fût est trop élevée.	5. Tournez le bouton en position « - » pour diminuer la pression.

Problème	Cause possible	Proposition de solution
La bière coule trop lentement du robinet.	1. La pression de CO ₂ dans le fût est trop basse.	1. Réglez le détendeur de pression de gaz de sorte que plus de CO ₂ s'échappe ou remplacez la cartouche de CO ₂ .
	2. Le tuyau de raccordement ou le tuyau de bière fuit.	2. Vérifiez que les tuyaux ne fuient pas. S'il y a des fuites, remplacez les tuyaux.
Lors de l'insertion d'une nouvelle cartouche de CO ₂ , le CO ₂ sort trop rapidement.	1. Le régulateur de pression de CO ₂ n'a pas été réglé sur la position « - ».	1. Vérifiez que le régulateur de pression de CO ₂ est sur « - ».
	2. Le joint torique est endommagé.	2. Remplacez le joint torique (voir S. 87).
	3. La pointe performante est endommagée.	3. Remplacez la pointe performante (voir S. 87).

INFORMATIONS SUR LE RECYCLAGE



S'il existe une réglementation pour l'élimination ou le recyclage des appareils électriques et électroniques dans votre pays, ce symbole sur le produit ou sur l'emballage indique que cet appareil ne doit pas être jeté avec les ordures ménagères. Vous devez le déposer dans un point de collecte pour le recyclage des équipements électriques et électroniques. La mise au rebut conforme aux règles protège l'environnement et la santé de vos semblables des conséquences négatives. Pour plus d'informations sur le recyclage et l'élimination de ce produit, veuillez contacter votre autorité locale ou votre service de recyclage des déchets ménagers.

Gentile cliente,

La ringraziamo per aver acquistato il dispositivo. La preghiamo di leggere attentamente le seguenti istruzioni per l'uso e di seguirle per evitare possibili danni. Non ci assumiamo alcuna responsabilità per danni scaturiti da una mancata osservazione delle avvertenze di sicurezza e da un uso improprio del dispositivo. Scansionare il codice QR seguente, per accedere al manuale d'uso più attuale e per ricevere informazioni sul prodotto:



INDICE

Dati tecnici 94
Avvertenze di sicurezza 95
Descrizione del dispositivo 96
Installazione 97
Messa in funzione e utilizzo 100
Pulizia e manutenzione 109
Ricerca e correzione degli errori 113
Smaltimento 114

PRODUTTORE E IMPORTATORE (UK)

Produttore:

Chal-Tec GmbH, Wallstraße 16, 10179 Berlino, Germania.

Importatore per la Gran Bretagna:

Berlin Brands Group UK Limited
PO Box 42
272 Kensington High Street
London, W8 6ND
United Kingdom

DATI TECNICI

Numero articolo	10033689
Alimentazione	220-240 V ~ 50 Hz
Volume	Fusto da 5 litri
Potenza refrigerante	2-12 °C
Rumorosità	≤ 60 dB(A), (Rumore esterno ≤ 25 dB(A))
Dimensioni (LxAxP)	27,2 x 47 x 48 cm

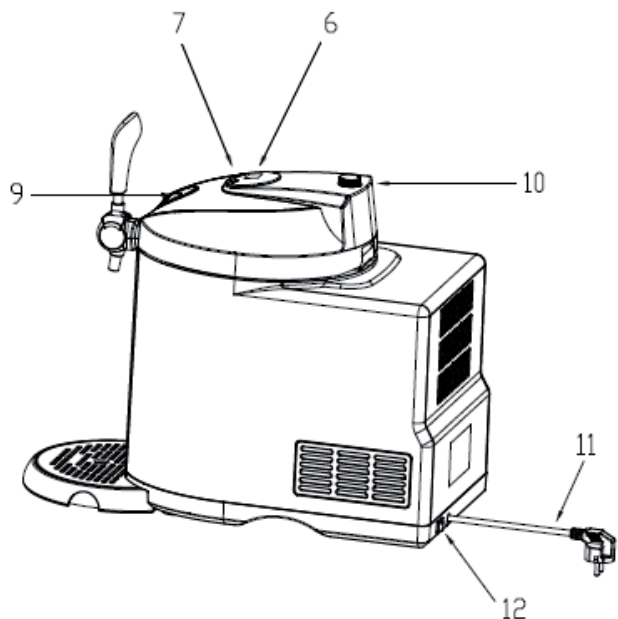
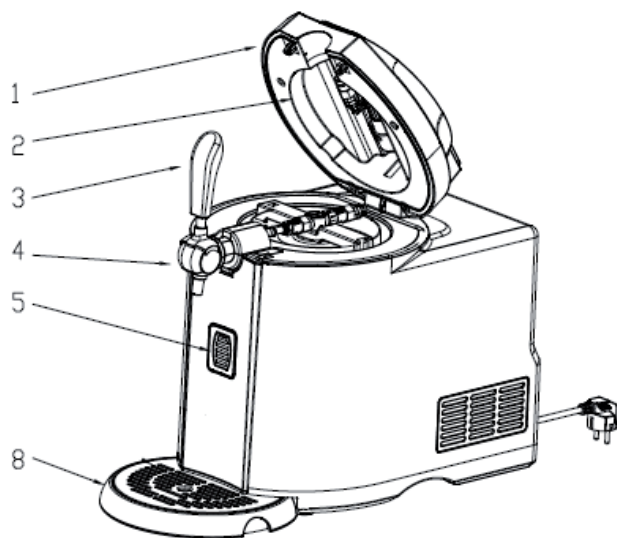
Questo impianto per la spillatura della birra per uso casalingo è dotato di un sistema di pressione con cartucce di CO₂ per tenere fresca la birra. L'impianto porta la birra nel giro di circa 4 ore da temperatura ambiente alla temperatura ideale per la consumazione di 7-8 °C.

L'impianto mantiene freddo un fusto da 5 litri praticamente per un tempo illimitato. Si prega di tenere presente, che il dispositivo indica la temperatura all'interno del serbatoio di raffreddamento. La temperatura della birra potrebbe essere diversa.

AVVERTENZE DI SICUREZZA

- Prima di utilizzare il dispositivo, leggere tutte le istruzioni e le avvertenze di sicurezza. Conservare il manuale in un luogo sicuro per futuri utilizzi.
- Prima dell'utilizzo, controllare se il cavo di alimentazione è intatto. Se non è così, contattare il servizio di assistenza ai clienti.
- Se il cavo di alimentazione è danneggiato, deve essere sostituito dal servizio di assistenza ai clienti, in modo da evitare pericoli.
- Controllare prima dell'utilizzo se la spina è adatta alla presa di corrente. Se non è così, contattare il servizio di assistenza ai clienti.
- Quando si inserisce o stacca la spina, non toccarla con le mani bagnate.
- Posizionare il dispositivo su una superficie piana e asciutta.
- Per garantire una ventilazione sufficiente intorno al dispositivo, lasciare una distanza minima di 10 cm (5 pollici).
- Non posizionare il dispositivo nella luce solare diretta.
- Non coprire il dispositivo con oggetti mentre è in funzione.
- Il dispositivo deve essere posizionato al riparo da influssi ambientali, come vento, pioggia e spruzzi d'acqua.
- Staccare la spina prima di pulire il dispositivo, altrimenti si corre il rischio di folgorazioni e addirittura morte.
- Non immergere il dispositivo in acqua o altri liquidi.
- Non utilizzare panni ruvidi o prodotti abrasivi per pulire il dispositivo.
- Non togliere il fusto dall'impianto prima che la birra sia stata spillata completamente.
- Non togliere la cartuccia di CO₂ prima che sia finita.
- Non utilizzare cartucce di CO₂ se la temperatura del locale è superiore a 49 °C. Il mancato rispetto di questa avvertenza può causare esplosioni e addirittura la morte.
- Non permettere ai bambini di utilizzare l'impianto, di giocarci o di intrufolarsi.
- Tenere sotto controllo i bambini, in modo che non giochino con il dispositivo.
- Non conservare sostanze esplosive in questo dispositivo, come ad esempio bombolette spray con propellente infiammabile.
- Questo dispositivo è adatto all'uso casalingo e in contesti simili, come ad es. cucinini presso negozi, uffici e altri ambienti di lavoro, in case vacanza, hotel, motel e altri alloggi di carattere non commerciale.

DESCRIZIONE DEL DISPOSITIVO



- | | |
|----|--|
| 1 | Coperchio |
| 2 | Supporto cartuccia CO ₂ |
| 3 | Impugnatura rubinetto di spillatura |
| 4 | Rubinetto di spillatura |
| 5 | Indicazione del livello di riempimento |
| 6 | Indicazione temperatura |
| 7 | Tasti di controllo |
| 8 | Vaschetta di gocciolamento |
| 9 | Blocco coperchio |
| 10 | Regolazione pressione CO ₂ |
| 11 | Cavo e spina di alimentazione |
| 12 | Interruttore On/Off |

INSTALLAZIONE

Montaggio

1. Togliere l'impianto dall'imballaggio. Posizionare il dispositivo su una superficie stabile e piana e assicurarsi che ci sia una distanza minima di 12 cm (5 pollici) da altri dispositivi o pareti su tutti i lati, in modo da garantire una ventilazione sufficiente e la massima efficienza.

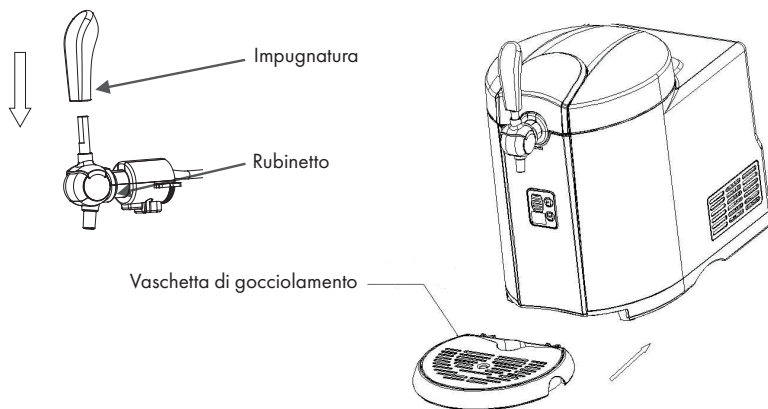


Immagine 1

Immagine 2

2. Fissare l'impugnatura al rubinetto di spillatura. Assicurarsi che entrambe le estremità dei componenti siano collegate correttamente (v. immagine 1).
3. Inserire la vaschetta di gocciolamento nell'apposita apertura (v. immagine 2).
4. Collegare la spina del dispositivo nella presa elettrica.



ATTENZIONE

Pericolo di folgorazione! Non collegare o staccare la spina con le mani bagnate. Prima di utilizzare il dispositivo, assicurarsi che la tensione della rete corrisponda al valore sulla targhetta del dispositivo e controllare se il cavo è collegato correttamente a dispositivo e presa elettrica. Contattare il servizio di assistenza ai clienti se non è così e utilizzare il dispositivo solo a problema risolto.

5. Non mettere assolutamente acqua nell'apertura del dispositivo (v. immagine 3). Utilizzare panni asciutti per togliere l'acqua dall'interno e dall'esterno del dispositivo (v. immagine 4). Assicurarsi che non ci sia nulla all'interno del dispositivo, altrimenti ciò potrebbe influire sul sensore di peso.

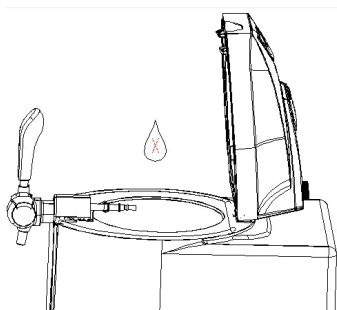


Immagine 3

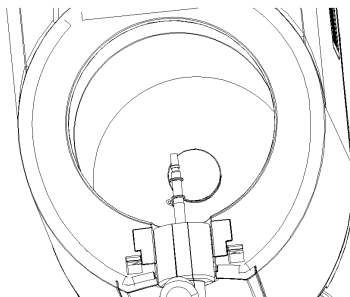


Immagine 4

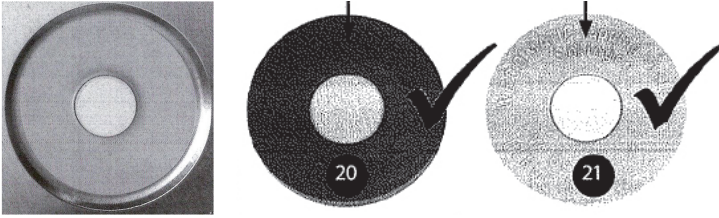
Scegliere il fusto della birra

- Utilizzare solamente fusti universali da 5 litri e fusti da 5 litri con cartuccia a pressione integrata.
- Rispettare le indicazioni sullo stoccaggio e le avvertenze di sicurezza sul fusto.
- Controllare se il fusto è danneggiato prima dell'acquisto e rispettare la data di scadenza.
- Proteggere il lato superiore da danneggiamenti, altrimenti potrebbe essere difficile accedere al tubo flessibile di aspirazione.
- Non scuotere il fusto prima dell'uso!
- Non esporre il fusto a luce solare diretta.

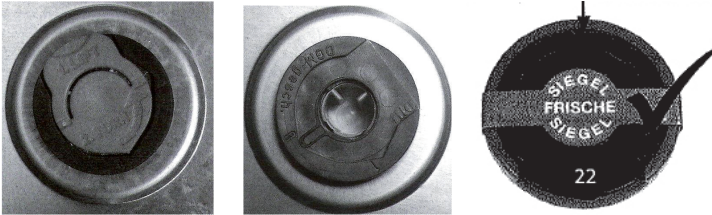
Tappi per fusti

Possono essere utilizzati tutti i fusti da 5 litri con i tappi rappresentati di seguito. Tuttavia, è necessario tenere presente le seguenti informazioni.

I tappi in gomma con i numeri 20 e 21 possono essere forati semplicemente con la punta del raffreddatore della birra.



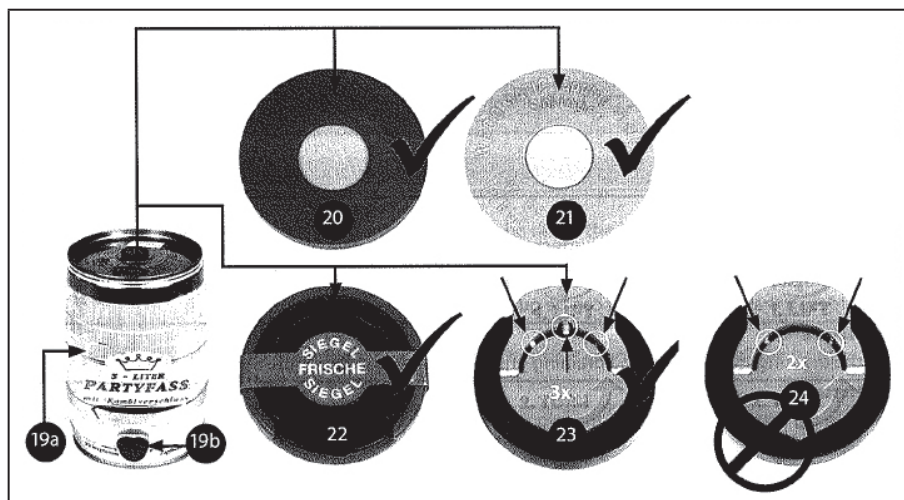
Nel caso di tappi di rilascio del gas con il numero 22, è necessario rimuovere il sigillo prima di forarlo con la punta del raffreddatore della birra.



La differenza tra 23 e 24 è il numero di anelli di sicurezza. Tirare verso l'alto l'anello di sicurezza e ruotarlo per toglierlo dal fusto. Sostituirlo con il tappo incluso (corrispondente al tappo 20). Far passare attraverso il condotto.



Nota: prima di sostituire o forare i tappi, seguire le indicazioni del fusto riguardo allo scarico del gas del fusto. Assicurarsi che il fusto sia rimasto fermo per un tempo sufficiente, in modo che non esca schiuma dal rubinetto. Se si utilizza un fusto con cartuccia a pressione integrata, non è necessario far uscire il gas e inserire il tappo di guarnizione, dato che è dotato di una tecnologia CO₂ propria e non deve essere dotato di sistema esterno.



MESSA IN FUNZIONE E UTILIZZO

Fusto di birra universale da 5 litri

1. Prima di forare il tappo, seguire tutte le indicazioni sul fusto (ad es. in relazione al rilascio del gas, se necessario). Il fusto deve essere rimasto fermo per un tempo sufficiente, in modo che non esca schiuma dal rubinetto di spillatura.
2. Posizionare la punta di foratura del raffreddatore contro il tappo al centro del lato superiore del fusto. Potrebbe essere necessario rimuovere la chiusura e sostituire il tappo (v. manuale d'uso del fusto). Premere rapidamente la punta nel fusto. Premere il meccanismo di dosaggio fino a quando si sente un rumore, che indica che il meccanismo di dosatura è agganciato al fusto (v. immagine 5).

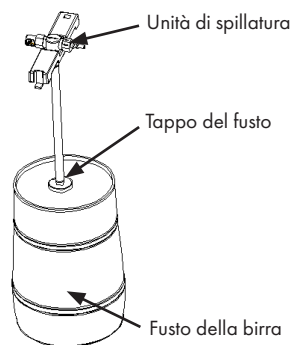


Immagine 5

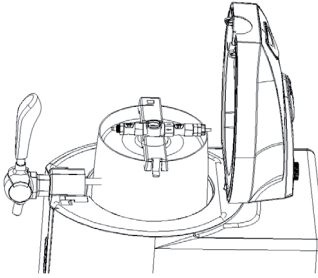


Immagine 6

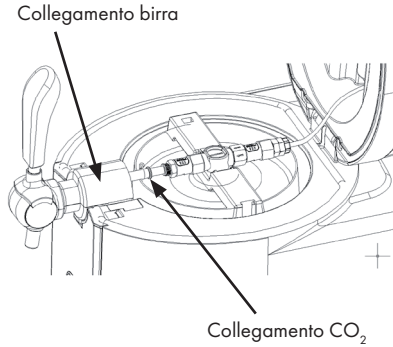


Immagine 7

3. Aprire il blocco, aprire il coperchio dell'impianto di spillatura e posizionare il fusto assemblato correttamente nel serbatoio di raffreddamento. Collegare il tubo di CO₂ collegamento al connettore del tubo della birra.

Nota: assicurarsi che tutti i collegamenti siano connessi correttamente al meccanismo di dosaggio e che non siano danneggiati. La valvola sul fusto e il regolatore di pressione CO₂ di devono essere chiusi.

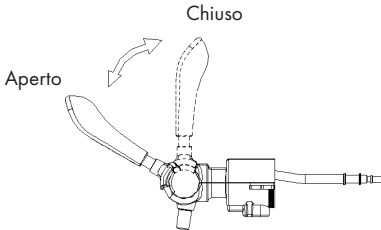


Immagine 8

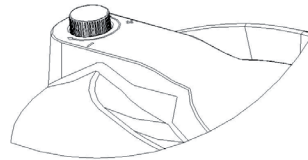


Immagine 9

4. Assicurarsi che il regolatore di pressione sul lato superiore del coperchio sia in posizione "-". Ruotare il supporto della cartuccia ad un'inclinazione adatta dalla copertura superiore verso l'esterno. L'inclinazione massima deve essere di 90°. Staccare il supporto della cartuccia CO₂ (v. immagine 10). Inserire una cartuccia di CO₂ nel supporto e fissarla ruotandola rapidamente (in senso orario per stringere, in senso antiorario per allentare), fino a quando si sente un clic (immagine 12) che indica che la chiusura è stata forata e che l'anidride carbonica scorre liberamente nel fusto. La valvola della pressione del gas viene quindi ruotata verso l'alto e si aggancia nella copertura superiore. Seguire i passaggi al contrario per sostituire la cartuccia del gas (assicurarsi che la cartuccia sia vuota quando la si sostituisce).

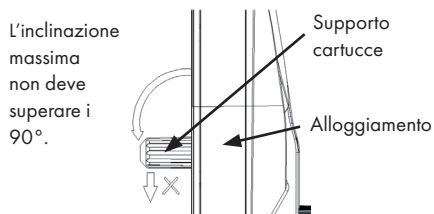


Immagine 10

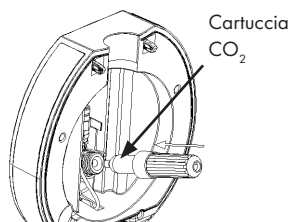


Immagine 11

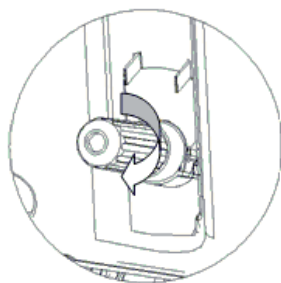


Immagine 12

Note per la manopola sul coperchio:

- Chiudere quando la birra viene raffreddata.
- Chiudere quando si interrompe la spillatura.
- Chiudere quando si cambia la cartuccia di CO₂.
- Quando la birra non può essere spillata (ma c'è birra nel fusto) o non si forma schiuma sufficiente, ruotare per 5 secondi in direzione "+" e poi spegnere.

5. Chiudere il coperchio dell'impianto di spillatura. Quando si spilla la birra, ruotare la manopola sul coperchio in posizione "+" per far uscire anidride carbonica e in posizione "-" se non viene spillata birra.
6. Mettere l'interruttore On/Off in posizione "I" per accendere il dispositivo. In posizione "0" il dispositivo è spento (v. immagine 13).

**ATTENZIONE**

Pericolo di folgorazione! Assicurarsi che le mani siano asciutte quando si utilizza il dispositivo, in modo da evitare folgorazioni.

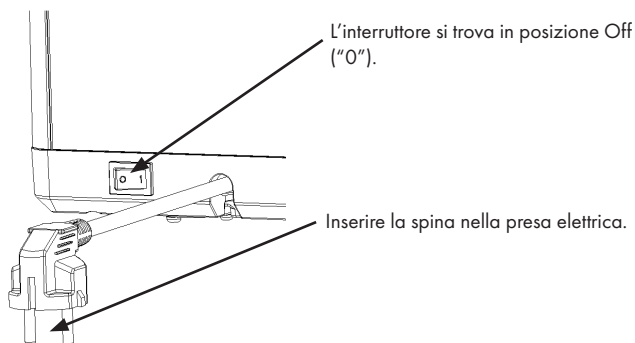


Immagine 13

7. Con una temperatura ambiente compresa tra 22 e 24 °C sono necessarie circa 4 ore per portare la birra a 2-12 °C. La temperatura impostata in seguito può essere mantenuta. Se la temperatura ambiente è troppo alta, è possibile preraffreddare la birra o attendere un po' finché la birra non si è raffreddata.

8. Impostare la temperatura:

- La temperatura di avvio e la temperatura impostata in precedenza.
- La temperatura di raffreddamento può essere regolata con i tasti "+" e "-" sul pannello di controllo. A ogni pressione dei tasti la temperatura aumenta o diminuisce di un grado.
- Il display indica la temperatura attuale nel serbatoio di raffreddamento. La temperatura della birra potrebbe essere diversa.
- Premere un tasto a piacere per far mostrare la temperatura impostata. Dopo 3 secondi, l'indicazione torna alla temperatura della birra.
- Tenendo premuto a lungo "-", è possibile far mostrare le 6 temperature predefinite: 2 °C, 4 °C, 6 °C, 8 °C, 10 °C e 12 °C.
- La temperatura di raffreddamento del dispositivo può essere regolata tra 2 e 12 °C.
- Questo dispositivo è dotato di una funzione di memoria allo spegnimento, che al riavvio utilizza la temperatura impostata all'ultimo utilizzo.
- Premere un tasto a piacere per farsi mostrare la temperatura impostata prima dello spegnimento (impostazione di fabbrica è 4 °C) (v. immagine 14).

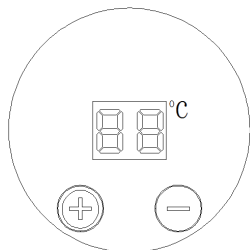


Immagine 14

9. Mettere il regolatore di pressione CO₂ in posizione "+". Ora è possibile utilizzare il rubinetto per spillare la birra (tirare in avanti l'impugnatura del rubinetto per far uscire la birra, come mostrato in immagine 8).

Nota: pulire i bicchieri prima di riempirli di birra. Se la birra o il bicchiere hanno una temperatura troppo alta può formarsi molta schiuma durante la spillatura.

10. Mentre si spilla, inclinare il bicchiere in direzione del rubinetto e raddrizzarlo progressivamente mentre si alza il livello di birra all'interno. Aprire poi completamente il meccanismo di dosaggio, in modo da evitare schiuma in eccesso. L'ideale è riempire il bicchiere a metà, fare una breve pausa e poi versare il resto.

Nota: non immergere mai il rubinetto di spillatura nel bicchiere per evitare la formazione di schiuma in eccesso. Non dimenticarsi di chiudere il rubinetto dopo aver finito di spillare.

11. Quando si spillano i primi bicchieri di birra, è normale la maggiore formazione di schiuma.
12. Quando si spilla l'ultima birra del fusto, il getto dal rubinetto è forte e rapido. Mettere quindi il regolatore di pressione CO₂ in posizione " - " per fermare il flusso di CO₂ e risparmiare gas.

Fusti con cartuccia a pressione integrata

I fusti sono già riempiti con CO₂ e non necessitano regolatore di pressione o cartucce di CO₂. La manopola sul coperchio non ha funzioni.

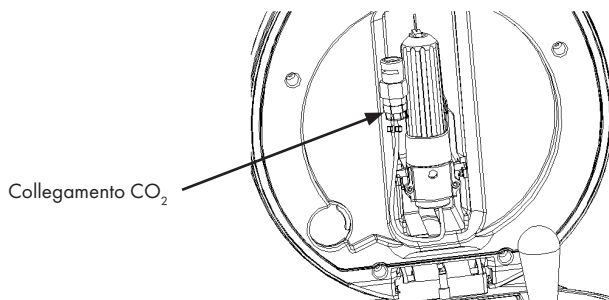


Immagine 15

1. Rimuovere l'adattatore incluso nella consegna del fusto e smaltirlo in modo ecologico (v. immagine 16).
2. Seguire le indicazioni sul fusto per installare l'adattatore incluso in consegna (valvola di spillatura) (v. immagini 17 e 18). Connettere l'adattatore al collegamento del rubinetto. Il collegamento è ora concluso (v. immagine 19).

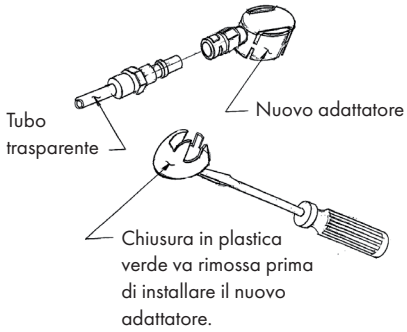


Immagine 16

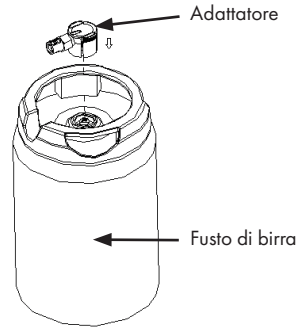


Immagine 17

Nota: togliere l'adattatore premendo all'interno contemporaneamente i due segni a freccia. Diversamente, l'adattatore viene danneggiato.

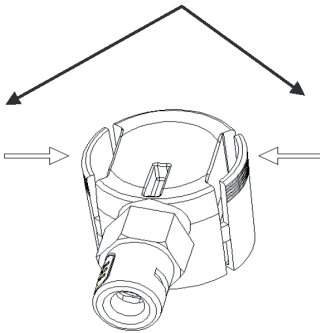


Immagine 18

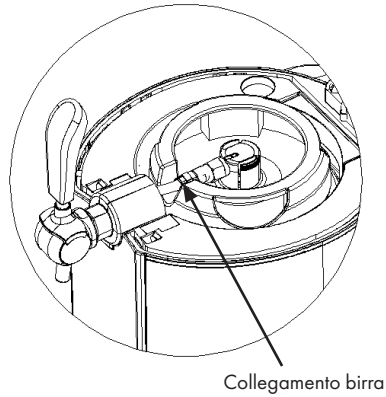


Immagine 19

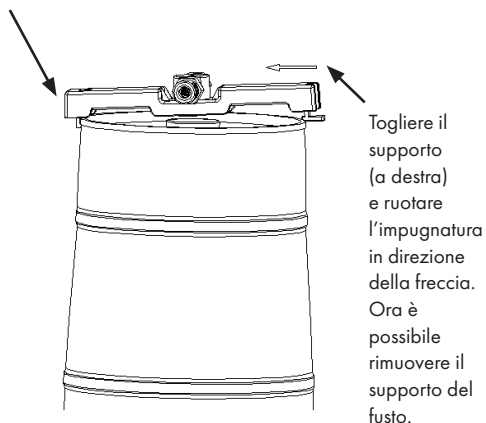
3. Chiudere il coperchio. Seguire i passaggi 6-8 e 10-12 del paragrafo "Fusto di birra universale da 5 litri".

Inserire un nuovo fusto di birra

Quando il fusto è vuoto, prima di cambiarlo:

1. Mettere il regolatore di pressione CO₂ in posizione “-” per interrompere il flusso di CO₂ e risparmiare gas.
2. Aprire il coperchio dell’impianto di spillatura e tirare il rubinetto verso il basso, in modo da rilasciare il gas rimasto nel fusto (potrebbe uscire anche schiuma).
3. Scollegare il tubo del gas e il tubo della birra dal sollevatore del fusto.
4. Togliere il fusto dal sollevatore e togliere la punta dal fusto finito (v. immagine 21).
5. Forare il nuovo fusto con la punta e mettere tutto nell’apertura di raffreddamento dell’impianto di spillatura. Collegare il tubo del gas e il tubo della birra. Collegare il tubo del gas e il tubo della birra al sollevatore del fusto premendo sui componenti bianchi del sollevatore del fusto.
6. Idealmente, pulire il meccanismo di dosaggio ogni volta che si cambia fusto. Leggere le indicazioni seguenti riguardanti la pulizia.

Quando si toglie il supporto del fusto dal dosatore, il supporto può essere mosso in direzione della freccia.



Cambiare la cartuccia di CO₂ (non necessario per i fusti con cartuccia a pressione integrata)

Sostituire la cartuccia di CO₂ quando non è più possibile spillare birra, anche se il regolatore di pressione CO₂ è in posizione “+” e c’è ancora birra nel fusto.

1. Chiudere il flusso di CO₂ posizionando il regolatore di CO₂ in posizione “-”.
2. Aprire il coperchio, staccare il supporto della cartuccia e togliere la cartuccia di CO₂ vuota. Mettere nel supporto una nuova cartuccia di CO₂ e avvitare il supporto, fino a sentire un clic. Questo indica che la chiusura della cartuccia è stata forata e che il gas può scorrere indisturbato nel fusto. Inserire nuovamente il supporto della cartuccia nel coperchio.
3. Chiudere il coperchio del raffreddatore per la birra.
4. Mettere il regolatore di pressione CO₂ in posizione “+” per attivare il flusso di gas. Ora è possibile spillare.

Nota: in caso di utilizzo corretto, una cartuccia di CO₂ basta a spillare oltre 5 litri di birra. In caso di problemi con il regolatore di pressione, consultare il paragrafo “Ricerca e correzione degli errori”.

AVVERTENZA



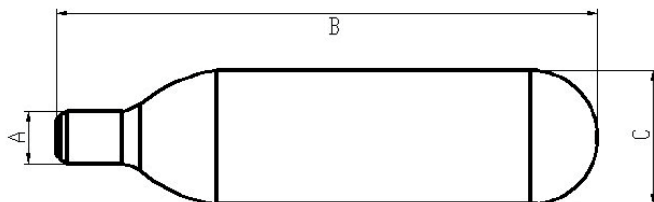
Pericolo di esplosione! Utilizzare solo cartucce di CO₂ consigliate dal produttore. Tenere presenti le seguenti informazioni sulle cartucce di CO₂. Non utilizzare mai cartucce di azoto per questo dispositivo, altrimenti si corre il rischio di esplosioni.



ATTENZIONE

Pericolo di lesione! Le nuove cartucce di CO₂ devono essere conservate in modo sicuro. Assicurarsi che i bambini non ci giochino.

Cartuccia di CO₂ (16 grammi)



Dati tecnici cartucce di CO ₂	
Peso netto (g)	15,5-16,5
Volume (ml)	20
Peso lordo (g)	57,0-58,6
Peso cartuccia (g)	42,0-42,6
A (mm)	Ø 8,6 - Ø 8,9
B (mm)	88,0-89,0
C (mm)	Ø 21,7- Ø 22,0
D (mm)	10-11
Pressione (kgf/cm ²)	60
Pressione di detonazione (bar)	450

Nota: non utilizzare acqua per la pulizia, ma un panno asciutto per assorbire l'acqua sulla superficie.

PULIZIA E MANUTENZIONE

Pulire il rubinetto di spillatura

Il dispositivo deve essere pulito nel rispetto delle normative sull'igiene. Pulire il dispositivo prima del primo utilizzo e almeno una volta alla settimana in caso di non utilizzo. Pulire tutto il dispositivo con un panno asciutto. Altrimenti si consigliano i seguenti metodi:

1. Riempire il set per la pulizia di acqua calda.
2. Chiudere l'estremità della punta di foratura. Spingere l'acqua all'interno dal set di pulizia per pulire i condotti e farla uscire dal tubo della birra sull'altra estremità. Ripetere questo passaggio fino a quando il tubo della birra è completamente pulito (sono necessarie almeno 3 pompette di acqua calda). Pulire il meccanismo di dosaggio come indicato in immagine 23.

Nota: rimuovere il meccanismo di dosaggio come rappresentato nella immagine 22 prima della pulizia.

Il connettore della birra deve essere collegato al dosatore.

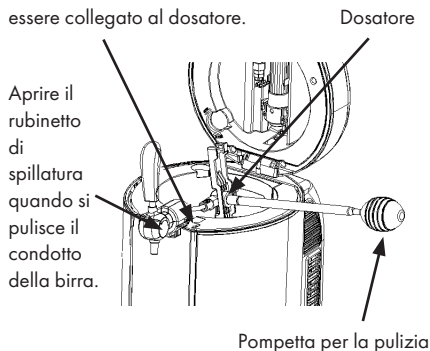


Immagine 22

Questo collegamento deve essere connesso alla pompetta per la pulizia.

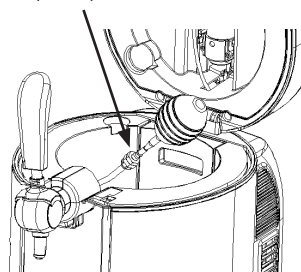









Immagine 23

Nota: non mettere mai componenti del meccanismo di dosaggio in lavatrice o lavastoviglie. Non utilizzare mai detersivi chimici. Per la pulizia, si consiglia acqua calda o distillata.

Sostituzione di pezzi di ricambio

N°	Nome	Immagine	Quantità	Posizione di montaggio
1	Guarnizione ad anello		3	Valvola del regolatore
2	Punta di foratura		1	Valvola del regolatore
3	Tubo della birra		1	Collegamento di fuoriuscita birra
4	Guarnizione ad anello per tubo		3	Collegamento di afflusso birra
5	Tappo fusto della birra		2	Fusto standard
6	Adattatore		3	Fusto con cartuccia a pressione integrata
7	Cartuccia CO ₂		3	Valvola del regolatore
8	Pompetta per la pulizia		1	

Sostituire la punta di foratura e la guarnizione ad anello

In caso di errato utilizzo, la punta di foratura e/o la guarnizione ad anello possono danneggiarsi. In tal caso, procedere a sostituirle.

1. Togliere la guarnizione ad anello con una sottile asta di metallo (v. immagine 24) e togliere la punta di foratura. Assicurarsi di non danneggiare altri componenti del regolatore di pressione.
2. Installare nel regolatore una nuova punta di foratura (l'estremità appuntita rivolta verso l'esterno) e installare la guarnizione ad anello (v. immagine 25). Non rimuovere altri componenti del regolatore durante la sostituzione.

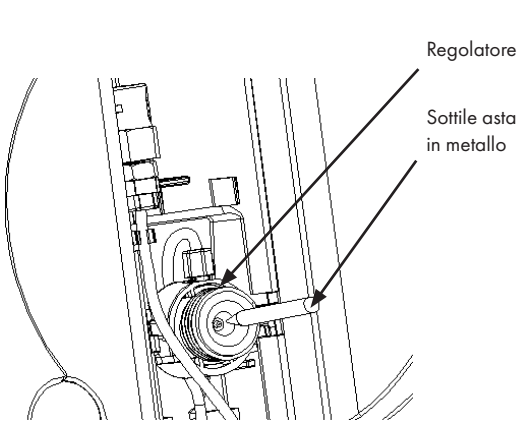


Immagine 24

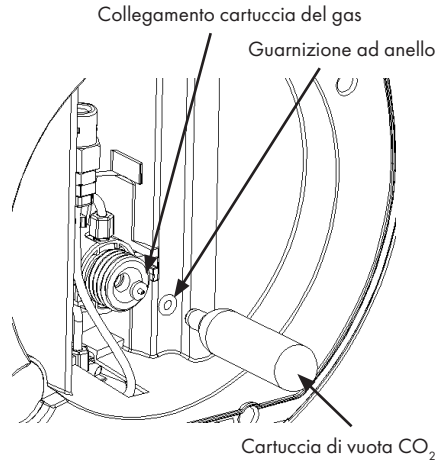


Immagine 25



AVVERTENZA

Pericolo di lesione! Premere la guarnizione ad anello verso l'interno solo con una cartuccia vuota, altrimenti si corre il rischio di lesioni.

Sostituire il tubo della birra

Sostituire il tubo della birra quando è danneggiato, altrimenti potrebbero esserci perdite di birra (v. immagine 26).

1. Allentare il tubo sul collegamento 1 e tirare fuori il tubo. Tirare la chiusura verso il basso e tirare fuori il tubo.
2. Svitare il dado sul collegamento 2 e tirare fuori il tubo.
3. Posizionare un nuovo tubo e installarlo seguendo i passaggi al contrario.

Nota: non muovere altre viti mentre si cambia il tubo, altrimenti potrebbero fuoriuscire birra o gas.

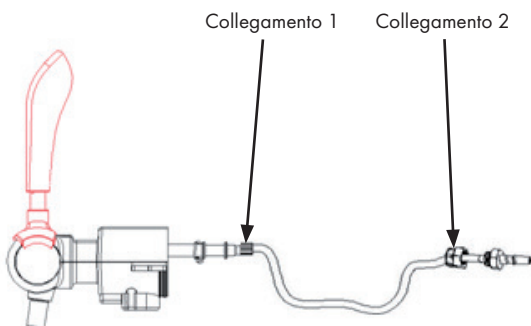


Immagine 26

Sostituire la guarnizione ad anello del tubo della birra

Sostituire la guarnizione ad anello del tubo della birra se ci sono perdite (v. immagine 27).

1. Ruotare il tubo della birra ed estrarlo, come mostrato sotto.
2. Togliere la guarnizione ad anello dal tubo.
3. Inserire una nuova guarnizione ad anello nella stessa posizione.
4. Fissare la guarnizione ad anello ruotandola saldamente, in modo che non ci siano perdite.

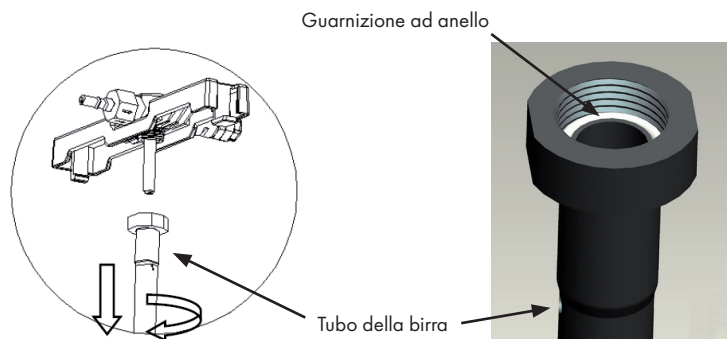


Immagine 27

RICERCA E CORREZIONE DEGLI ERRORI

Nota: se l'impianto di spillatura della birra non funziona correttamente, contattare il servizio di assistenza ai clienti.

Problema	Possibile causa	Soluzione consigliata
Il rubinetto non funziona. Non è possibile spillare birra.	1. Il tubo della birra o il collegamento di CO ₂ non sono collegati correttamente.	1. Il tubo della birra o il collegamento di CO ₂ non sono collegati correttamente.
	2. Non c'è nessun fusto nell'impianto. / Il fusto è vuoto.	2. Inserire un fusto nuovo.
	3. La cartuccia di CO ₂ è vuota.	3. Sostituire la cartuccia di CO ₂ .
	4. Il regolatore di CO ₂ è chiuso.	4. Mettere il regolatore di CO ₂ in posizione "+".
Dal rubinetto di spillatura esce troppa schiuma.	1. Si spilla in modo sbagliato.	1. Aprire completamente il rubinetto. Trovare la giusta distanza tra bicchiere e rubinetto. La schiuma in cima alla birra deve essere spessa e cremosa.
	2. La temperatura della birra è troppo alta (idealmente 3-5 °C).	2. Raffreddare la birra a 3-5 °C.
	3. Il fusto è stato agitato prima dell'uso.	3. Lasciar riposare il fusto, fino a quando non c'è più schiuma all'interno.
	4. Il fusto è quasi vuoto.	4. Cambiare il fusto con uno nuovo.
	5. La pressione nel fusto è troppo alta.	5. Mettere il regolatore in posizione "-" per abbassare la pressione.

Problema	Possibile causa	Soluzione consigliata
La birra esce troppo lentamente dal rubinetto.	1. La pressione di CO ₂ nel fusto non è abbastanza elevata.	1. Impostare il regolatore in modo da rilasciare più CO ₂ o cambiare la cartuccia di CO ₂ .
	2. Il tubo di collegamento o il tubo della birra hanno perdite.	2. Controllare se i tubi perdono. Se è così, sostituirli.
Quando si cambia la cartuccia di CO ₂ , la CO ₂ esce troppo rapidamente.	1. Il regolatore di pressione CO ₂ non è in posizione "-".	1. Assicurarsi che il regolatore di pressione CO ₂ sia in posizione "-".
	2. La guarnizione ad anello è danneggiata.	2. Sostituire la guarnizione ad anello (v. pagina 109).
	3. La punta di foratura è danneggiata.	3. Sostituire la punta di foratura (v. pagina 109).

SMALTIMENTO



Se nel proprio paese si applicano le regolamentazioni inerenti lo smaltimento di dispositivi elettrici ed elettronici, questo simbolo sul prodotto o sulla confezione segnala che questi prodotti non possono essere smaltiti con i rifiuti normali e devono essere portati a un punto di raccolta di dispositivi elettrici ed elettronici. Grazie al corretto smaltimento dei vecchi dispositivi si tutela il pianeta e la salute delle persone da possibili conseguenze negative. Informazioni riguardanti il riciclo e lo smaltimento di questi prodotti si ottengono presso l'amministrazione locale oppure il servizio di gestione dei rifiuti domestici.



KLARSTEIN