

BEEF BRISKET

Smoker Grill
Barbacoa de ahumadero
Barbecue fumoir
Barbecue per fumatori

10033460



COOKINGCO
OOKINGCOO
KINGCOOKIN
INGCOOKING
COOKINGCO
OOKINGCOO
KINGCOOKIN
INGCOOKING

KLARSTEIN

www.klarstein.com

Sehr geehrter Kunde,

wir gratulieren Ihnen zum Erwerb Ihres Gerätes. Lesen Sie die folgenden Hinweise sorgfältig durch und befolgen Sie diese, um möglichen Schäden vorzubeugen. Für Schäden, die durch Missachtung der Hinweise und unsachgemäßen Gebrauch entstehen, übernehmen wir keine Haftung. Scannen Sie den folgenden QR-Code, um Zugriff auf die aktuellste Bedienungsanleitung und weitere Informationen rund um das Produkt zu erhalten.



SICHERHEITSHINWEISE

**WARNUNG**

Erstickungsgefahr! Die Feuerstelle ist nur zur Nutzung im Freien bestimmt. Sie darf nicht in Gebäuden, Garagen oder anderen geschlossenen Bereichen verwendet werden. Es können sich giftige Dämpfe bilden, die zum Erstickten führen.

English 13
Español 23
Français 33
Italiano 43










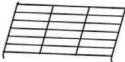



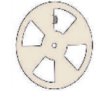




- Die Feuerstelle ist nicht für gewerbliche Zwecke geeignet.
- Die Feuerstelle darf nur von Erwachsenen verwendet werden. Kinder und Haustiere müssen einen sicheren Abstand einhalten.
- Verwenden Sie zum Anzünden kein Benzin, Brennspritus, Feuerzeugbenzin oder Alkohol.
- Benutzen Sie die Feuerstelle nicht, bevor sie nicht vollständig zusammengebaut wurde und alle Teile fest sitzen.
- Verwenden Sie die Feuerstelle nicht auf Untergründen aus Holz oder anderen brennbaren Materialien.
- Leeren Sie die Feuerstelle nach jeder Verwendung. Lassen Sie eine dünne Ascheschicht darin, um den Boden zu schützen. Nehmen Sie die Asche erst heraus, wenn die Kohle komplett abgebrannt und die Asche abgekühlt ist.
- Fassen Sie die Feuerstelle erst an, wenn sie komplett abgekühlt ist; Tragen Sie während dem Betrieb hitzebeständige Handschuhe.
- Verstauen Sie die Feuerstelle erst wenn sie komplett abgekühlt ist und die Asche entsorgt wurde.














- Verwenden Sie immer Werkzeuge und hitzebeständige Handschuhe, wenn Sie Brennmaterial hinzufügen oder die Feuerstelle bewegen.
- Lassen Sie die Feuerstelle während der Benutzung nicht unbeaufsichtigt.
- Während der Benutzung kann heiße Glut aus der Feuerstelle fallen.
- Überladen Sie die Feuerstelle nicht mit Brennmaterial. Fügen Sie erst dann neues Brennmaterial hinzu, wenn das Feuer heruntergebrannt ist. Wenn ein Teil der Feuerstelle rot glüht, ist sie überladen.
- Halten Sie den Brennstoff von Wand der Feuerstelle fern, da die Wand von hohen Temperaturen beschädigt werden kann.
- Atmen Sie den Rauch nicht ein und lassen Sie ihn nicht in Ihre Augen kommen.
- Untersuchen Sie die Feuerstelle vor der Benutzung auf Beschädigungen.
- Durch die Benutzung kann sich die Metalloberfläche leicht verfärben.

⚠		
	 ❌	 ❌
	 ❌	 ✅

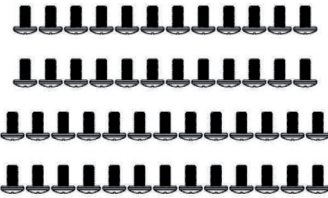
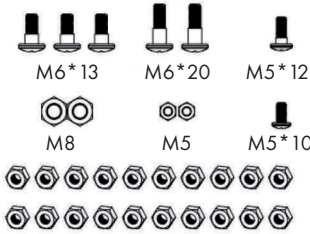
VORSICHT!
**VERWENDEN SIE KEIN ALKOHOL ODER BENZIN
ZUM ENTZÜNDEN ODER WIEDERENTZÜNDEN!**

EINZELTEILE

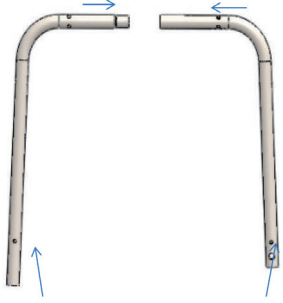
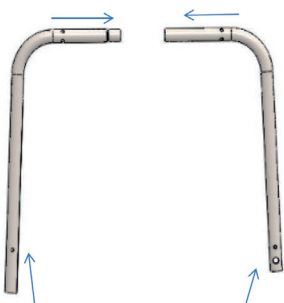

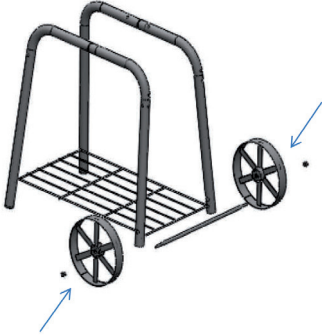
Nr.	Teil	Bild	Nr.	Bild	Teil
1	Grillgehäuse		2		Grillrost
3	Deckel		4		Kohlerost
5	Schornstein		6		Rad
7	Griff für den Kohlerost		8		Radachse
9	Griff		10		Ablagerost
11	Vordere Ablage		12		Halterung
13	Klammer für die Vorderplatte		14		Dämpfer
15	Fuß vorne links		16		Fuß vorne rechts
17	Fuß hinten links		18		Fuß hinten rechts




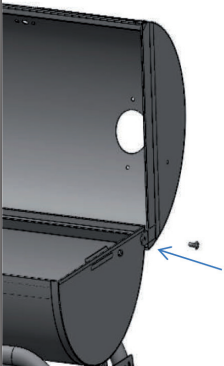
Nr.	Teil	Bild	Nr.	Bild	Teil
19	Ständer für den Deckel der Seitenbox		20		Seitenbox-Halterung
21	Seitenbox		22		Seitenbox Kohlegrill
23	Seitenbox-Deckel		24		Seitenbox-Grill
25	Seitenbox-Deckeklappe		26		Warmhalte-Gitter
27	Seitentür		28		Dämpfer-Verschluss
29	Seitenbox-Aufhängung		30		Thermometer
31	Kohlewanne				

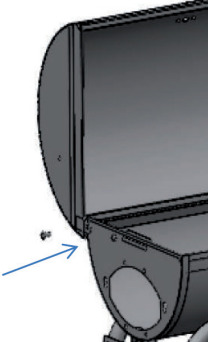
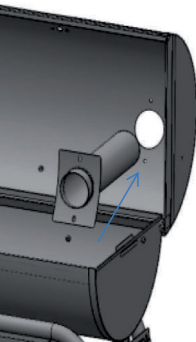
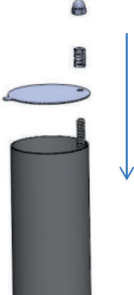
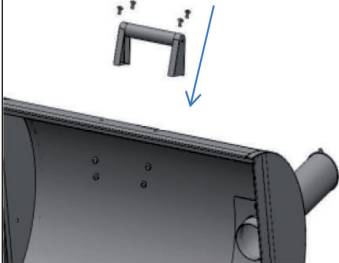
Kleinteile

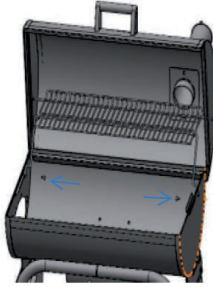
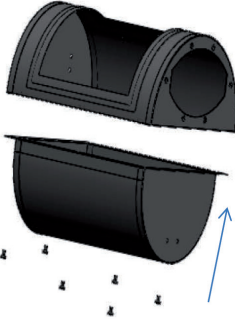
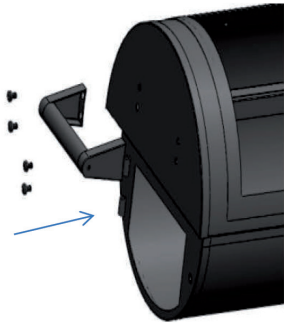
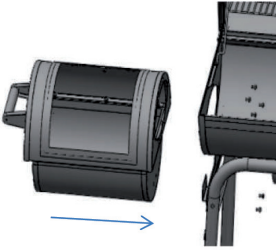
 <p>M6 * 12</p>	 <p>M6 * 13 M6 * 20 M5 * 12</p> <p>M8 M5 M5 * 10</p> <p>M6</p>
--	--

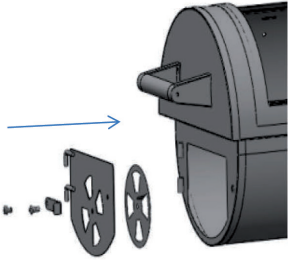
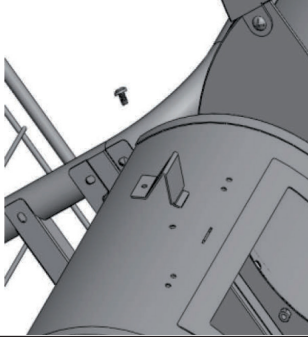
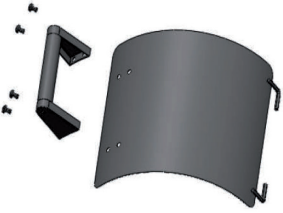
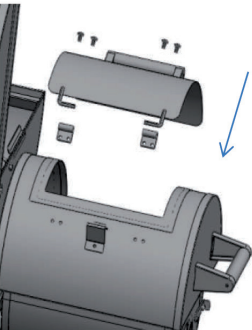
ZUSAMMENBAU

<p style="text-align: center;">1</p>  <p>Fuß vorne links Fuß vorne rechts</p>	<p style="text-align: center;">2</p>  <p>Fuß hinten links Fuß hinten rechts</p>
<p>Bauen Sie die Füße zusammen.</p>	<p>Bauen Sie die Füße zusammen.</p>
<p style="text-align: center;">3</p> 	<p style="text-align: center;">4</p> 
<p>Installieren Sie den Ablagerost.</p>	<p>Installieren Sie die Radachse und befestigen Sie die Räder mit zwei Muttern M8.</p>

<p style="text-align: center;">5</p> 	<p style="text-align: center;">6</p> 
<p>Befestigen Sie die Halterungen mit acht Schrauben M6 * 12.</p>	<p>Befestigen Sie die Seitenbox-Halterung mit zwei Schrauben M6 * 12.</p>
<p style="text-align: center;">7</p> 	<p style="text-align: center;">8</p> 
<p>Befestigen Sie das Grillgehäuse mit 6 Schrauben M6 * 12 und zwei Muttern M6.</p>	<p>Befestigen Sie den Deckel rechts mit einer Schraube M6 * 20.</p>

9	10
	
<p>Befestigen Sie den Deckel links mit einer Schraube M6*20.</p>	<p>Befestigen Sie den Schornstein mit zwei Schrauben M6*12 und zwei Muttern M6.</p>
11	12
	
<p>Befestigen Sie den Schornstein-Deckel (sofern nicht vorinstalliert) mit der Feder und der Mutter.</p>	<p>Befestigen Sie den Griff (sofern nicht vorinstalliert) mit vier Schrauben M6*12 und vier Muttern M6.</p>

<p style="text-align: center;">13</p> 	<p style="text-align: center;">14</p> 
<p>Befestigen Sie die Klammern mit zwei Schrauben M6*15.</p>	<p>Befestigen Sie die Seitenbox mit sechs Schrauben M6*12.</p>
<p style="text-align: center;">15</p> 	<p style="text-align: center;">16</p> 
<p>Befestigen Sie den Griff mit vier Schrauben M6*12 und vier Muttern M6.</p>	<p>Befestigen Sie die Seitenbox mit acht Schrauben M6*12 und zwei Muttern M6.</p>

17	18
	
<p>Befestigen Sie die Seitentür und den Dämpfer (sofern nicht vorinstalliert) mit einer Schraube M6*12 und einer Mutter M6. Befestigen Sie dann den Dämpfer-Verschluss mit einer Schraube M5*12, einer Mutter M5 und einer Schraube M6*15.</p>	<p>Befestigen Sie den Ständer für den Deckel der Seitenbox mit einer Schraube M5*10 und einer Mutter M5.</p>
19	20
	
<p>Befestigen Sie den Griff der Seitenbox mit vier Schrauben M6*12 und vier Muttern M6.</p>	<p>Befestigen Sie den Deckel der Seitenbox (sofern nicht vorinstalliert) mit vier Schrauben M5*10 und Muttern M5.</p>

<p style="text-align: center;">21</p> 	<p style="text-align: center;">22</p> 
<p>Befestigen Sie die vordere Ablage mit sechs Schrauben M6* 12 und zwei Muttern M6.</p>	<p>Setzen Sie den Kohlerost ein.</p>
<p style="text-align: center;">23</p> 	<p style="text-align: center;">24</p> 
<p>Setzen Sie den Grillrost ein.</p>	<p>Setzen Sie den Kohlerost der Seitenbox ein.</p>
<p style="text-align: center;">25</p> 	<p style="text-align: center;">26</p> 
<p>Setzen Sie den Grillrost der Seitenbox ein.</p>	<p>Befestigen Sie zum Schluss das Thermometer am Deckel.</p>

Dear Customer,

Congratulations on purchasing this equipment. Please read this manual carefully and take care of the following hints to avoid damages. Any failure caused by ignoring the items and cautions mentioned in the instruction manual is not covered by our warranty and any liability. Scan the QR code to get access to the latest user manual and other information about the product.



SAFETY INSTRUCTIONS



WARNING










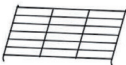



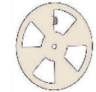




Risk of suffocation! This fire pit is for outdoor use only and shall not be used in a building, garage or any other enclosed area. Toxic carbon monoxide fumes can accumulate and cause asphyxiation.

- This fire pit is not for commercial use.
- This fire pit should only be used by adults and all children and pets should be kept at a safe distance.
- Do not use petrol, white spirit, lighter fluid, alcohol or other similar chemicals to light a fire as a rapid increase in temperature could damage the fire pit. This fire pit is only suitable for use with charcoal, untreated wood or dry logs. Do not use coal.
- Do not use this fire pit until it is completely assembled and all parts are securely fastened and tightened.
- Do not use the fire pit on decking or any other flammable surfaces such as dry grass, wood chips, leaves.
- Always empty this fire pit after use. Leave a thin layer of ash to protect the bottom. Do not remove ashes or charcoal until they are completely and fully extinguished.
- Do not touch the fire pit until it is completely cooled unless you are wearing heat resistant gloves as it is hot when in use.
- Do not handle or move the fire pit when in use as it is hot.

- Do not attempt to store the fire pit until all ashes and charcoals are completely extinguished.
- Always use a safety tool and heat resistant gloves when adding or moving fuel.
- Do not leave a burning fire unattended.
- Fire hazard-Hot embers may emit while in use.
- Do not overload the fire pit with fuel. Do not add additional fuel until the fire burns down. If an portion of the fire bowl is growing red, it is overloaded.
- Do not burn fuel directly on the fire bowl base.
- Do keep the fuel away from the wall of the fire pit as the high temperature may damage it.
- Avoid breathing smoke from the fire and avoid getting it into your eyes.
- Always thoroughly inspect the fire pit before use.
- A slight discolouration of finish may occur after use.

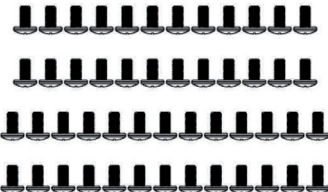
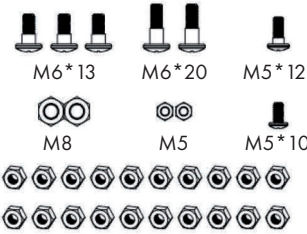


PARTS

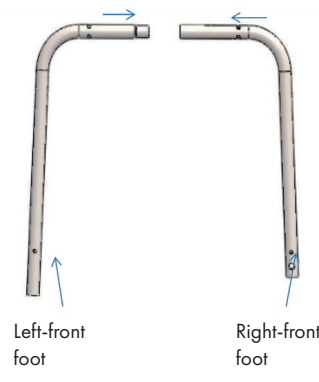
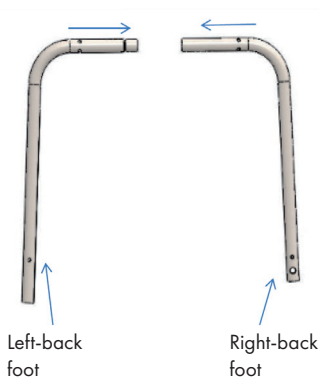

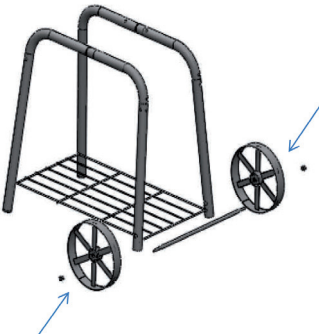
No.	Part	Picture	No.	Picture	Part
1	Grill Body		2		Grill Grid
3	Grill Lid		4		Charcoal Grid
5	Smokestack		6		Wheel
7	Charcoal Grid Handle		8		Wheel Axle
9	Handle		10		Bottom Grid
11	Front Shelf		12		Foot Bracket
13	Front Plate Bracket		14		Damper
15	Left-front Foot		16		Right-front Foot
17	Left-back Foot		18		Right-back Foot




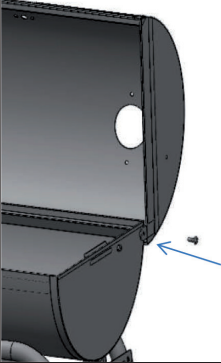
No.	Part	Picture	No.	Picture	Part
19	Side Box Lid Stand		20		Side Box Bracket
21	Side Box Bottom		22		Side Box Charcoal Grid
23	Side Box Lid		24		Side Box Grid
25	Side Box Lid Plate		26		Warming Grid
27	Side Door		28		Damper Locker
29	Side Box Hinge		30		Thermometer
31	Charcoal Pan				

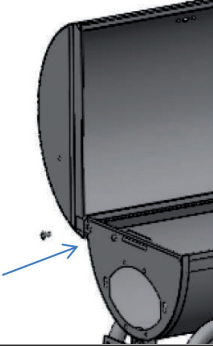
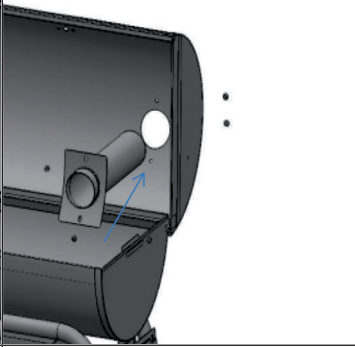
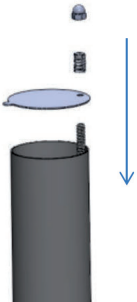
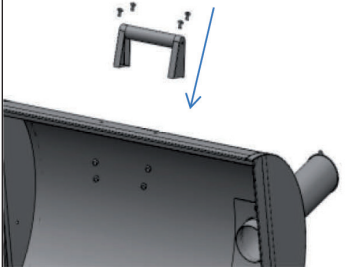
Kardware

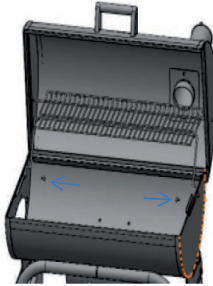
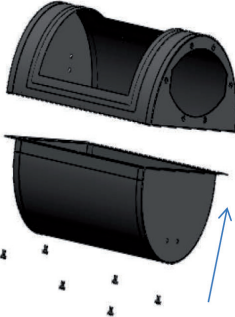
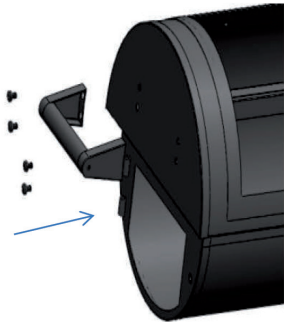
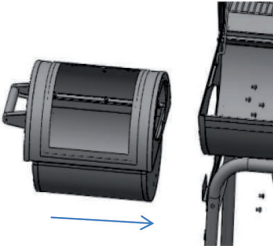
 M6 * 12	 M6 * 13 M6 * 20 M5 * 12 M8 M5 M5 * 10 M6
--	--

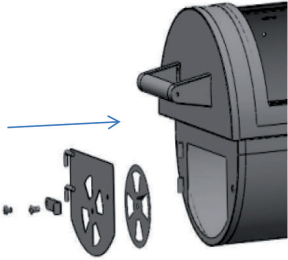
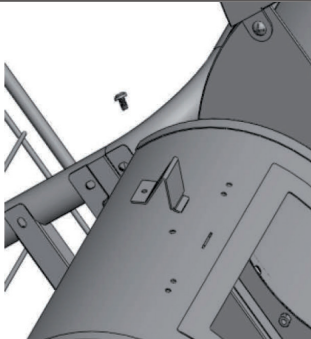
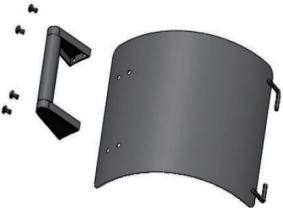
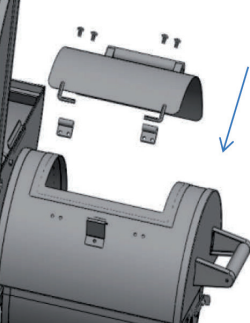
ASSEMBLY

1	2
 <p>Left-front foot</p> <p>Right-front foot</p>	 <p>Left-back foot</p> <p>Right-back foot</p>
Assemble the feet.	Assemble the feet.
3	4
	
Assemble the bottom grid.	Assemble the wheel with 2 pcs M8 Lock nuts.

5	6
	
<p>Assemble foot brackets with 8 pcs M6*2 screws.</p>	<p>Assemble the side box bracket with 2 pcs M6*12 screws.</p>
7	8
	
<p>Assemble the main body with 6 pcs M6*12 screws and 2 pcs M6 nuts.</p>	<p>Assemble the lid with 1 pc M6*20 step screws.</p>

9	10
	
<p>Assemble the lid with 1 pc M6 * 20 step screw.</p>	<p>Assemble the smokestack with 2 pcs M6 * 12 screws and 2 pcs M6 nuts.</p>
11	12
	
<p>Assemble the smoke stack lid with spring (usually this part was assembled).</p>	<p>Assemble the handle with 4 pcs M6 * 12 screws and 4 pcs M6 nuts.</p>

<p style="text-align: center;">13</p> 	<p style="text-align: center;">14</p> 
<p>Assemble the warming bracket with 2 pcs M6*15 screws.</p>	<p>Assemble the side box with 8pcs M6*12 screws and 2 pcs M6 nuts.</p>
<p style="text-align: center;">15</p> 	<p style="text-align: center;">16</p> 
<p>Assemble the handle with 4 pcs M6*12 screws and 4 pcs M6 nuts.</p>	<p>Assemble the side box with 8 pcs M6*12 screws and 2 pcs M6 nuts.</p>

<p style="text-align: center;">17</p> 	<p style="text-align: center;">18</p> 
<p>Assemble the side door and damper with 1 pc M6*12 screw and 1 pc M6 nut (usually this part was assembled); assemble the damper locker with 1 pc M5*12 step screw, 1 pc M5 nut and 1 pc M6*15 step screw.</p>	<p>Assemble the side box lid stand with 1 pc M5*10 screw and 1 pcs M5 nut.</p>
<p style="text-align: center;">19</p> 	<p style="text-align: center;">20</p> 
<p>Assemble the handle on the side box lid with 4 pcs M6*12 screws and 4 pcs M6 nuts.</p>	<p>Assemble the side box lid with 4 pcs M5*10 screw 4 pcs and M5 nuts (usually this part was assembled).</p>

<p style="text-align: center;">21</p> 	<p style="text-align: center;">22</p> 
<p>Assemble the Front shelf with 6 pcs M6 * 12 screws and 2 pcs M6 nuts.</p>	<p>Assemble the charcoal grid.</p>
<p style="text-align: center;">23</p> 	<p style="text-align: center;">24</p> 
<p>Assemble the grill grid in the body.</p>	<p>Assemble the charcoal grid in the side box.</p>
<p style="text-align: center;">25</p> 	<p style="text-align: center;">26</p> 
<p>Assemble the grill grid in the side box.</p>	<p>Assemble the thermometer on the lid and finish the assembling.</p>

Estimado cliente:

Le felicitamos por la adquisición de este producto. Lea atentamente el siguiente manual y siga cuidadosamente las instrucciones de uso con el fin de evitar posibles daños. La empresa no se responsabiliza de los daños ocasionados por un uso indebido del producto o por haber desatendido las indicaciones de seguridad. Escanee el código QR para obtener acceso al manual de usuario más reciente y otra información sobre el producto.



INDICACIONES DE SEGURIDAD

**ADVERTENCIA**







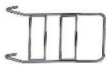


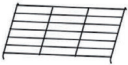

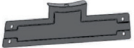






¡Riesgo de asfixia! La chimenea de jardín está concebida para utilizarse únicamente en el exterior. No debe utilizarse en un edificio, garaje o área cerrada. Se pueden crear humos tóxicos y provocar asfixia.

- La chimenea no está diseñada para fines comerciales.
- Solamente un adulto debe operar la chimenea. Mantenga a niños y mascotas a una distancia segura.
- No utilice gasolina, alcohol, gasolina para encendedores ni otros líquidos explosivos para encender la chimenea.
- Utilice la chimenea únicamente después de haberla montado completamente y comprobado que todas sus piezas están correctamente atornilladas.
- No instale la chimenea sobre superficies hechas de madera u otros materiales inflamables.
- Vacíe la chimenea después de cada uso. Deje una capa fina de cenizas para proteger el fondo. Retire las cenizas cuando las brasas se hayan apagado y la chimenea se haya enfriado.
- No toque la chimenea hasta que se haya enfriado; utilice guantes resistentes al calor durante el manejo de la misma.
- Guarde la chimenea después de que se haya enfriado y haya retirado las cenizas.

- Utilice siempre utensilios y guantes resistentes al calor cuando añada el material combustible o mueva la chimenea.
- No deje la chimenea sin supervisión cuando está encendida.
- Durante el uso, puede salir brasa muy caliente de la chimenea.
- No llene en exceso la chimenea con material de combustión. Añada más material combustible cuando el fuego se esté apagando. Si una parte de la chimenea se ilumina en rojo, significa que está llena en exceso.
- No coloque el material combustible cerca de las paredes de la chimenea, ya que las altas temperaturas las podrían dañar.
- No inhale el humo y evite que entre en contacto con sus ojos.
- Inspeccione la chimenea antes de cada uso para detectar cualquier deterioro.
- La superficie de metal puede decolorarse un poco por el uso.

ATENCIÓN!
¡NO UTILICE ALCOHOL O GASOLINA PARA ENCEDER LA CHIMENEA!

PARTES INDIVIDUALES

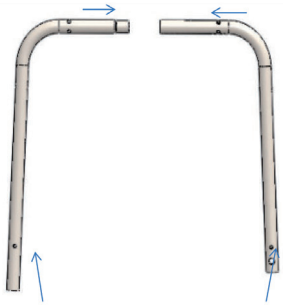
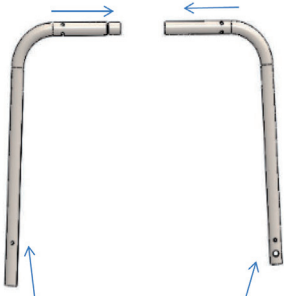

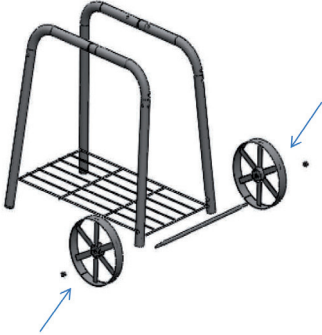
Núm.	Pieza	Imagen	Núm.	Imagen	Pieza
1	Carcasa de parrilla		2		Rejilla
3	Tapa		4		Rejilla para carbón
5	Chimenea		6		Rueda
7	Mango para la parrilla de carbón		8		Eje de rueda
9	Mango		10		Bandeja
11	Estante frontal		12		Soporte
13	Abrazadera para la placa frontal		14		Amortiguador
15	Pie delantero izquierdo		16		Pie delantero derecho
17	Pie trasero izquierdo		18		Pie trasero derecho




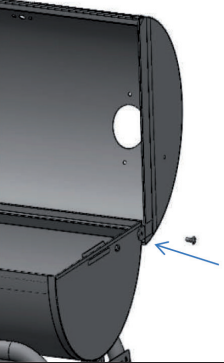
Núm.	Pieza	Imagen	Núm.	Imagen	Pieza
19	Soporte para la tapa de la caja lateral		20		Soporte para la caja lateral
21	Caja lateral		22		Parrilla de carbón de la caja lateral
23	Tapa de la caja lateral		24		Parrilla de la caja lateral
25	Tapa de cierre de la caja lateral		26		Rejilla para el calentamiento
27	Puerta lateral		28		Cierre de amortiguador
29	Suspensión de la caja lateral		30		Termómetro
31	Colector de carbón				

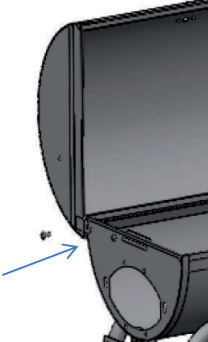
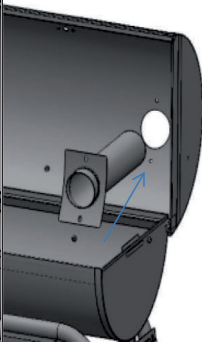
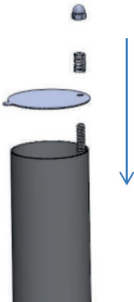
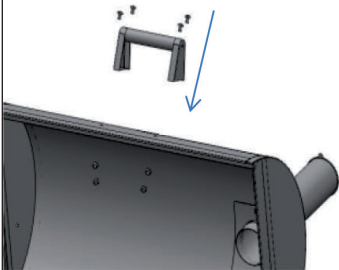
Piezas pequeñas

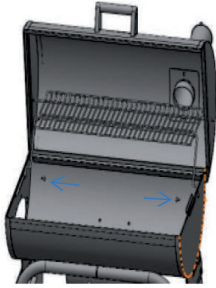
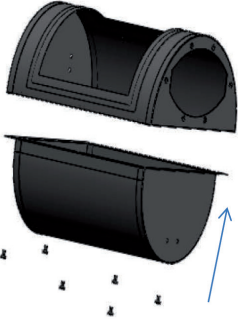
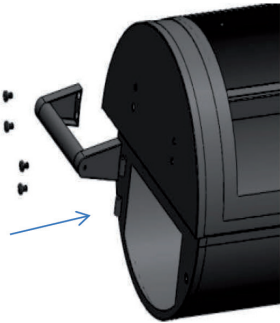
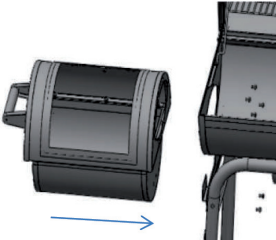
<p>M6 * 12</p>	<p>M6 * 13 M6 * 20 M5 * 12</p> <p>M8 M5</p> <p>M6</p>
----------------	--

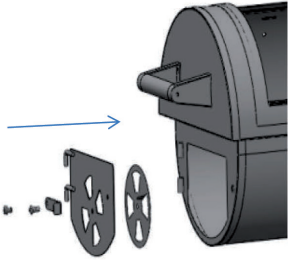
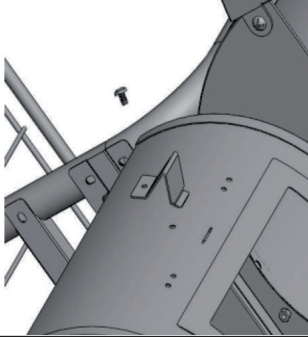
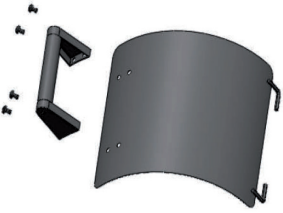
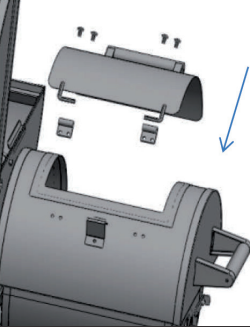
ENSAMBLAJE

<p style="text-align: center;">1</p>  <p>Pie delantero izquierdo Pie delantero derecho</p>	<p style="text-align: center;">2</p>  <p>Pie trasero izquierdo Pie trasero derecho</p>
<p>Junta los pies.</p>	<p>Junta los pies.</p>
<p style="text-align: center;">3</p> 	<p style="text-align: center;">4</p> 
<p>Instale el estante de almacenamiento.</p>	<p>Instale el eje de la rueda y fije las ruedas con dos tuercas M8.</p>

<p style="text-align: center;">5</p>  <p>A perspective view of the metal frame with two wheels. Two side support brackets are being attached to the vertical legs. Blue arrows point to the brackets, and small black squares represent screws being inserted into pre-drilled holes.</p>	<p style="text-align: center;">6</p>  <p>A perspective view of the frame with the side supports attached. A side support bracket is being attached to the side of the grill box. A blue arrow points to the bracket, and small black squares represent screws.</p>
<p>Fije los soportes con ocho tornillos M6*12.</p>	<p>Fije el soporte lateral de la caja con dos tornillos M6*12.</p>
<p style="text-align: center;">7</p>  <p>A perspective view of the grill body being lowered onto the frame. Blue arrows point to the front and back of the grill body, and small black squares represent screws being inserted into the frame.</p>	<p style="text-align: center;">8</p>  <p>A close-up view of the right side of the grill lid being secured to the grill body. A blue arrow points to a screw being inserted into a hole in the lid.</p>
<p>Fije la carcasa de la parrilla con 6 tornillos M6*12 y dos tuercas M6.</p>	<p>Atornille la tapa de la derecha con un tornillo M6*20.</p>

9	10
	
<p>Atornille la tapa en el lado izquierdo con un tornillo M6*20.</p>	<p>Fije la chimenea con dos tornillos M6*12 y dos tuercas M6.</p>
11	12
	
<p>Fije la tapa de la chimenea (si no está preinstalada) con el resorte y la tuerca.</p>	<p>Fije el mango (si no está preinstalado) con cuatro tornillos M6*12 y cuatro tuercas M6.</p>

<p style="text-align: center;">13</p> 	<p style="text-align: center;">14</p> 
<p>Fije las abrazaderas con dos tornillos M6*15.</p>	<p>Fije la caja lateral con seis tornillos M6*12.</p>
<p style="text-align: center;">15</p> 	<p style="text-align: center;">16</p> 
<p>Fije el mango con cuatro tornillos M6*12 y cuatro tuercas M6.</p>	<p>Fije la caja lateral con ocho tornillos M6*12 y dos tuercas M6.</p>

17	18
	
<p>Fije la puerta lateral y el amortiguador (si no están preinstalados) con un tornillo M6*12 y una tuerca M6. A continuación, fije el cierre del amortiguador con un tornillo M5*12, una tuerca M5 y un tornillo M6*15.</p>	<p>Fije el soporte para la tapa de la caja lateral con un tornillo M5*10 y una tuerca M5.</p>
19	20
	
<p>Fije el mango de la caja lateral con cuatro tornillos M6*12 y cuatro tuercas M6.</p>	<p>Fije la tapa de la caja lateral (si no está preinstalada) con cuatro tornillos M5*10 y tuercas M5.</p>

<p style="text-align: center;">21</p> 	<p style="text-align: center;">22</p> 
<p>Fije el estante frontal con seis tornillos M6*12 y dos tuercas M6.</p>	<p>Inserte la rejilla para carbón.</p>
<p style="text-align: center;">23</p> 	<p style="text-align: center;">24</p> 
<p>Inserte la rejilla.</p>	<p>Inserte la rejilla para carbón de la caja lateral.</p>
<p style="text-align: center;">25</p> 	<p style="text-align: center;">26</p> 
<p>Inserte la rejilla de la caja lateral.</p>	<p>Finalmente, fije el termómetro a la tapa.</p>

Cher client,

Toutes nos félicitations pour l'acquisition de ce nouvel appareil. Veuillez lire attentivement les instructions suivantes de branchement et d'utilisation afin d'éviter d'éventuels dommages. Le fabricant ne saurait être tenu pour responsable des dommages dus au non-respect des consignes de sécurité et à la mauvaise utilisation de l'appareil. Scannez le QR-Code pour accéder à la dernière version du mode d'emploi et à d'autres informations concernant le produit.



CONSIGNES DE SÉCURITÉ

**MISE EN GARDE**














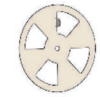




Risque d'étouffement ! Le braséro est destiné à un usage extérieur seulement. Il ne doit pas être utilisé dans des bâtiments, garages ou autres espaces clos. Il peut former des fumées toxiques qui provoquent la suffocation.

- Le braséro ne convient pas à un usage commercial.
- Le braséro ne peut être utilisé que par des adultes. Les enfants et les animaux de compagnie doivent garder une distance de sécurité.
- N'utilisez pas d'essence, d'alcool à brûler, de liquide léger ou d'alcool pour l'éclairage.
- N'utilisez pas le braséro tant qu'il n'est pas complètement assemblé et que toutes les pièces sont serrées.
- N'utilisez pas le braséro sur du bois ou d'autres matériaux combustibles.
- Videz le braséro après chaque utilisation. Laissez une fine couche de cendre pour protéger le fond. Ne retirez les cendres que lorsque le charbon a complètement brûlé et que les cendres se sont refroidies.
- Ne touchez pas le braséro avant qu'il ne soit complètement refroidi ; portez des gants résistant à la chaleur pendant le fonctionnement.
- Ne rangez le braséro que lorsqu'il est complètement refroidi et que les cendres ont été éliminées.

- Utilisez toujours des outils et des gants résistant à la chaleur pour ajouter du carburant ou déplacer le braséro.
- Ne laissez pas le braséro sans surveillance pendant l'utilisation.
- Pendant l'utilisation, des braises chaudes peuvent tomber du braséro.
- Ne surchargez pas le braséro avec du carburant. Ajoutez du nouveau carburant seulement lorsque le feu a brûlé. Si une partie du foyer est rouge, cela signifie qu'elle est surchargée.
- Gardez le carburant loin des parois du braséro car la paroi peut être endommagée par les températures élevées.
- N'inhaliez pas la fumée et ne la laissez pas entrer dans vos yeux.
- Inspectez le braséro pour vous assurer qu'il n'est pas endommagé avant de l'utiliser.
- La surface métallique peut facilement décolorer au fur et à mesure des utilisations.

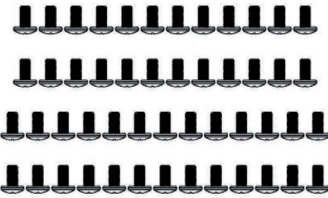
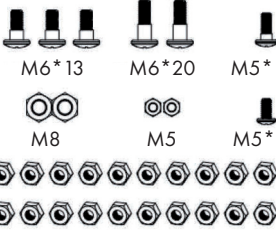


PIÈCES DÉTACHÉES

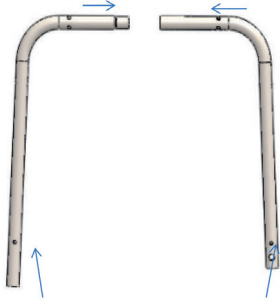
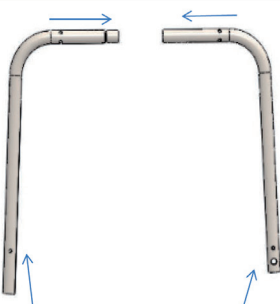

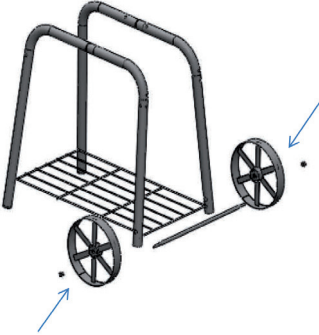
N°	Pièce	Illustration	N°	Illustration	Pièce
1	Boîtier du barbecue		2		Grille de cuisson
3	Couvercle		4		Grille à charbon
5	Cheminée		6		Roue
7	Poignée pour la grille à charbon		8		Essieu de roue
9	Poignée		10		Grille de dépose
11	Tablette avant		12		Support
13	Pince pour la plaque frontale		14		Générateur de vapeur
15	Pied avant gauche		16		Pied avant droit
17	Pied arrière gauche		18		Pied arrière droit




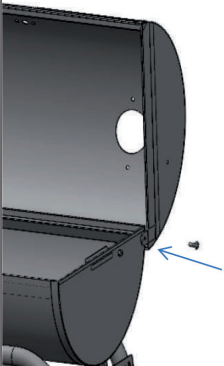
N°	Pièce	Illustration	N°	Illustration	Pièce
19	Support pour le couvercle du boîtier latéral		20		Support pour le boîtier latéral
21	Boîtier latéral		22		Grille à charbon du boîtier latéral
23	Couvercle du boîtier latéral		24		Barbecue du boîtier latéral
25	Clapet du boîtier latéral		26		Grille de maintien au chaud
27	Porte latérale		28		Verrouillage du générateur de vapeur
29	Suspension du boîtier latéral		30		Thermomètre
31	Bac à charbon				

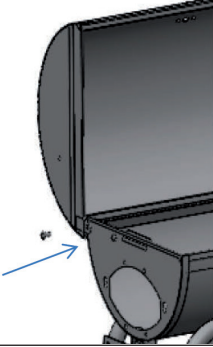
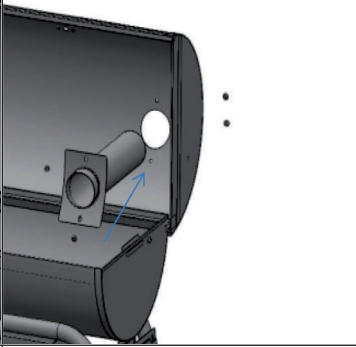
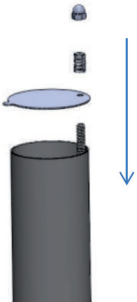
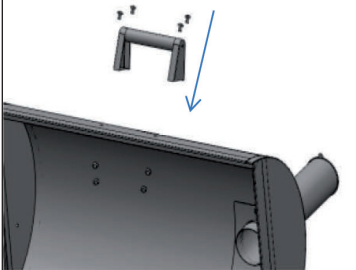
Petits éléments

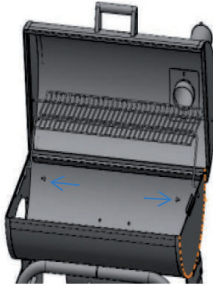
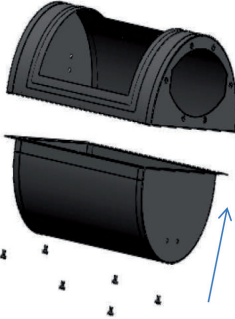
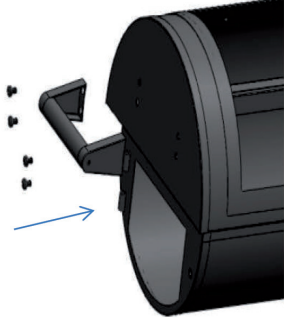
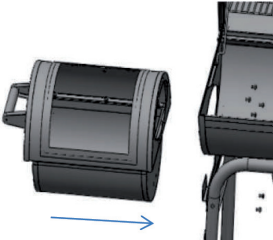
 M6 * 12	 M6 * 13 M6 * 20 M5 * 12 M8 M5 M5 * 10 M6
--	---

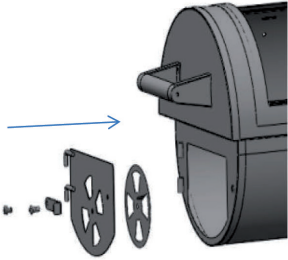
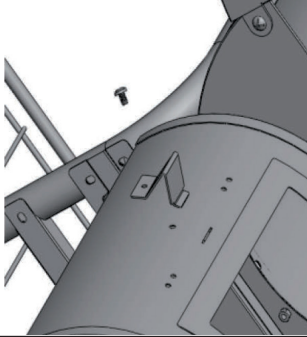
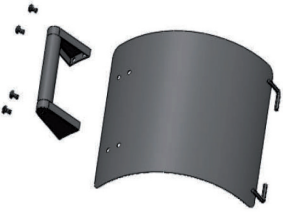
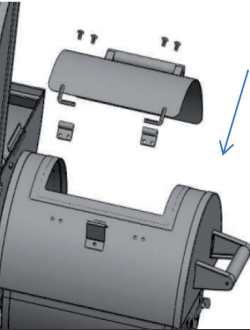
ASSEMBLAGE

1	2
 <p>Pied avant gauche</p> <p>Pied avant droit</p>	 <p>Pied arrière gauche</p> <p>Pied arrière droit</p>
Assemblez les pieds.	Assemblez les pieds.
3	4
 <p>Installez la grille de dépose.</p>	 <p>Installez l'essieu et fixez les roues avec deux écrous M8.</p>

5	6
 Diagram 5 shows the metal frame of the barbecue with two side supports being attached. Blue arrows point to the supports and the screws used for attachment. The frame has two wheels at the back and a wire mesh base.	 Diagram 6 shows the side support being attached to the frame. A blue arrow points to the support and the screws used for attachment.
Fixez les supports avec huit vis M6 * 12.	Fixez le support du boîtier latéral avec deux vis M6 * 12.
7	8
 Diagram 7 shows the barbecue box being attached to the frame. Blue arrows point to the box and the screws used for attachment.	 Diagram 8 shows the right lid being attached to the barbecue box. A blue arrow points to the lid and the screw used for attachment.
Fixez le boîtier du barbecue avec 6 vis M6 * 12 et deux écrous M6.	Fixez le couvercle à droite avec une vis M6 * 20.

9	10
	
<p>Fixez le couvercle à gauche avec une vis M6 * 20.</p>	<p>Fixez la cheminée avec deux vis M6 * 12 et deux écrous M6.</p>
11	12
	
<p>Fixez le chapeau de cheminée (S'il n'est pas préinstallé) avec le ressort et l'écrou.</p>	<p>Fixez la poignée (si elle n'est pas préinstallée) avec quatre vis M6 * 12 et quatre écrous M6.</p>

13	14
	
<p>Fixez les pinces avec deux vis M6*15.</p>	<p>Fixez le boîtier latéral avec six vis M6*12.</p>
15	16
	
<p>Fixez la poignée avec quatre vis M6*12 et quatre écrous M6.</p>	<p>Fixez le boîtier latéral avec huit vis M6*12 et deux écrous M6.</p>

17	18
	
<p>Fixez la porte latérale et le générateur de vapeur (s'ils ne sont pas déjà installés) avec une vis M6 * 12 et un écrou M6. Ensuite, fixez le verrou du générateur de vapeur avec une vis M5 * 12, un écrou M5 et une vis M6 * 15.</p>	<p>Fixez le support du couvercle du boîtier latéral avec une vis M5*10 et un écrou M5.</p>
19	20
	
<p>Fixez la poignée du boîtier latéral avec quatre vis M6*12 et quatre écrous M6.</p>	<p>Fixez le couvercle du boîtier latéral (s'il n'est pas préinstallé) avec quatre vis M5*10 et écrous M5.</p>

<p style="text-align: center;">21</p> 	<p style="text-align: center;">22</p> 
<p>Fixez la tablette de devant avec six vis M6*12 et deux écrous M6.</p>	<p>Installez la grille à charbon.</p>
<p style="text-align: center;">23</p> 	<p style="text-align: center;">24</p> 
<p>Installez la grille de cuisson.</p>	<p>Installez la grille à charbon du boîtier latéral.</p>
<p style="text-align: center;">25</p> 	<p style="text-align: center;">26</p> 
<p>Installez la grille de cuisson du boîtier latéral.</p>	<p>Terminez en fixant le thermomètre sur le couvercle.</p>

Gentile cliente,

La ringraziamo per aver acquistato il dispositivo. La preghiamo di leggere attentamente le seguenti istruzioni per l'uso e di seguirle per evitare possibili danni tecnici. Non ci assumiamo alcuna responsabilità per danni scaturiti da una mancata osservazione delle avvertenze di sicurezza e da un uso improprio del dispositivo. Scansionare il codice QR seguente, per accedere al manuale d'uso più attuale e per ricevere informazioni sul prodotto.



AVVERTENZE DI SICUREZZA



ATTENZIONE














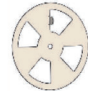




Pericolo di soffocamento! Il braciere da giardino è progettato per il solo uso all'aperto. Non può essere utilizzato in edifici, garage o altri ambienti chiusi. Possono formarsi vapori tossici, che provocano il soffocamento.

- Il braciere non è adatto a utilizzi commerciali.
- Il braciere può essere utilizzato solo da persone adulte. Tenere bambini e animali domestici a distanza di sicurezza.
- Non utilizzare benzina, spirito, liquido per accendini o alcool per accenderlo.
- Non utilizzare il braciere prima del completo montaggio e prima che tutti i componenti siano saldamente assemblati.
- Non utilizzare il braciere su fondi in legno o in altri materiali infiammabili.
- Svuotare il braciere dopo ogni utilizzo. Lasciare un sottile strato di cenere all'interno per proteggere il fondo. Togliere la cenere solo quando il carbone è completamente bruciato e la cenere si è raffreddata.
- Toccare il braciere solo quando è completamente raffreddato. Durante l'utilizzo, indossare guanti termoresistenti.
- Riporre il braciere solo quando è completamente raffreddato ed è stata rimossa la cenere.

- Quando si aggiunge materiale combustibile o si sposta il braciere, utilizzare sempre utensili e guanti termoresistenti.
- Non lasciare il braciere privo di controllo durante il funzionamento.
- Durante il funzionamento, possono cadere braci fuori dal braciere.
- Non sovraccaricare il braciere con materiale combustibile. Aggiungere combustibile solo quando il fuoco è debole. Se alcune parti del braciere diventano rosse a causa dell'eccessivo calore, è stato inserito troppo materiale combustibile.
- Tenere il combustibile lontano dalla parete del braciere, in quanto temperature elevate potrebbero danneggiarla.
- Non inspirare il fumo e non farlo arrivare negli occhi.
- Controllare il braciere prima dell'utilizzo per eventuali danneggiamenti.
- L'utilizzo può causare un cambiamento di colore di alcune superfici metalliche.



SINGOLI COMPONENTI

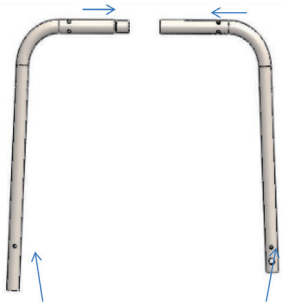
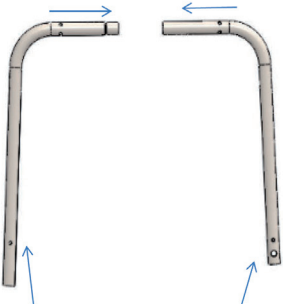

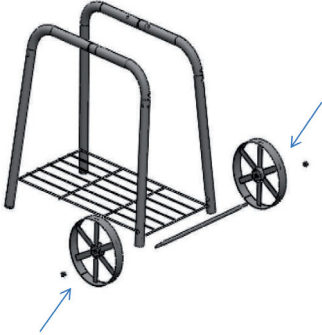
N°	Componente	Immagine	N°	Immagine	Componente
1	Alloggiamento		2		Griglia
3	Coperchio		4		Griglia per la carbonella
5	Comignolo		6		Ruota
7	Impugnatura per la griglia della carbonella		8		Asse della ruota
9	Impugnatura		10		Griglia di appoggio
11	Ripiano frontale		12		Supporto
13	Morsetto per il pannello frontale		14		Sordina
15	Piede anteriore sinistro		16		Piede anteriore destro
17	Piede posteriore sinistro		18		Piede posteriore destro




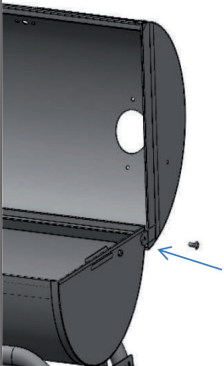
N°	Componente	Immagine	N°	Immagine	Componente
19	Sostegno per il coperchio della box laterale		20		Supporto box laterale
21	Box laterale		22		Griglia per la carbonella della box laterale
23	Coperchio della box laterale		24		Griglia della box laterale
25	Sportello della box laterale		26		Griglia per mantenimento temperatura
27	Sportello laterale		28		Chiusura sordina
29	Gancio della box laterale		30		Termometro
31	Vasca per la carbonella				

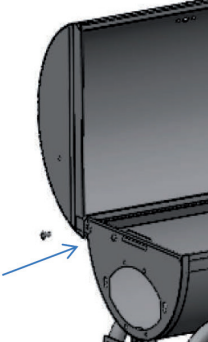
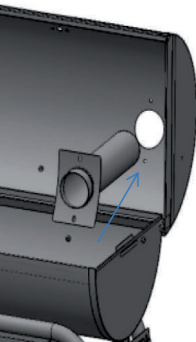
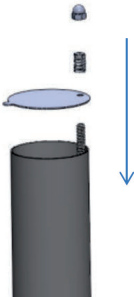
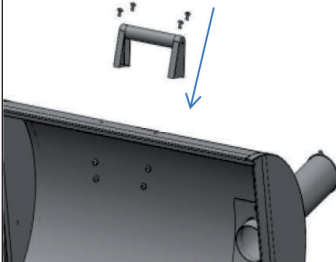
Piccoli componenti

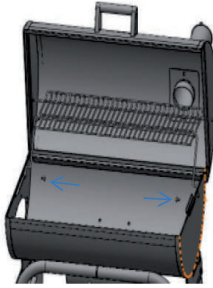
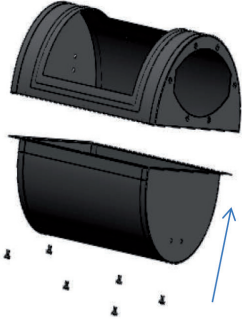
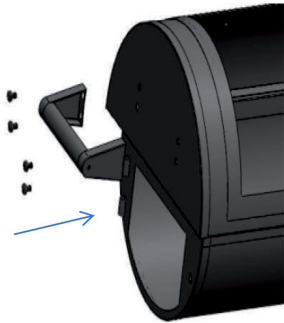
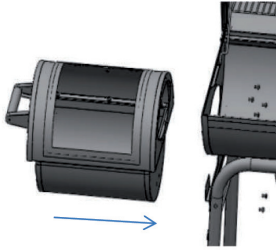
<p>M6 * 12</p>	<p>M6 * 13</p> <p>M6 * 20</p> <p>M5 * 12</p> <p>M8</p> <p>M5</p> <p>M5 * 10</p> <p>M6</p>
----------------	---

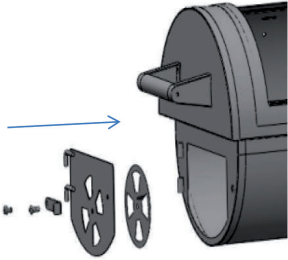
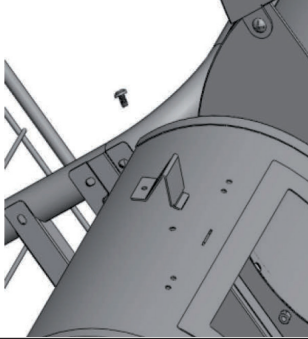
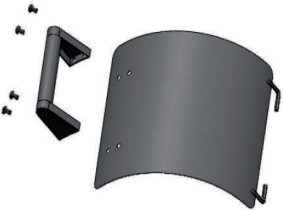
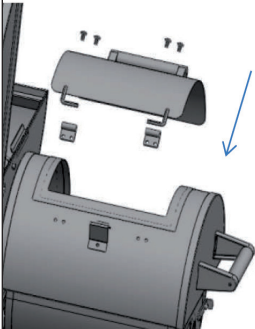
MONTAGGIO

<p style="text-align: center;">1</p>  <p>Piede anteriore sinistro Piede anteriore destro</p>	<p style="text-align: center;">2</p>  <p>Piede posteriore sinistro Piede posteriore destro</p>
<p>Collegare i piedi d'appoggio.</p>	<p>Collegare i piedi d'appoggio.</p>
<p style="text-align: center;">3</p> 	<p style="text-align: center;">4</p> 
<p>Installare la griglia di appoggio.</p>	<p>Installare l'asse delle ruote e fissare le ruote con due dadi M8.</p>

5	6
 Diagram 5 shows the metal frame of the cart with two side supports being attached. Blue arrows point to the supports, and small icons above them show the screws being used for attachment.	 Diagram 6 shows the side box support being attached to the frame. A blue arrow points to the support, and small icons above it show the screws.
<p>Fissare i supporti con otto viti M6*12.</p>	<p>Fissare il supporto della box laterale con due viti M6*12.</p>
7	8
 Diagram 7 shows the housing being attached to the frame. A blue arrow points to the housing, and small icons above it show the screws.	 Diagram 8 shows the right lid being attached to the housing. A blue arrow points to the lid, and a small icon next to it shows the screw used for attachment.
<p>Fissare l'alloggiamento con 6 viti M6*12 e due dadi M6.</p>	<p>Fissare il coperchio a destra con una vite M6*20.</p>

9	10
	
<p>Fissare il coperchio a sinistra con una vite M6*20.</p>	<p>Fissare il comignolo con due viti M6*12 e due dadi M6.</p>
11	12
	
<p>Fissare il coperchio del comignolo (se non è già installato) con la molla e il dado.</p>	<p>Fissare l'impugnatura (se non è già installata) con quattro viti M6*12 e quattro dadi M6.</p>

<p style="text-align: center;">13</p> 	<p style="text-align: center;">14</p> 
<p>Fissare i morsetti con due viti M6 * 15</p>	<p>Fissare la box laterale con sei viti M6 * 12.</p>
<p style="text-align: center;">15</p> 	<p style="text-align: center;">16</p> 
<p>Fissare l'impugnatura con quattro viti M6 * 12 e quattro dadi M6.</p>	<p>Fissare la box laterale con otto viti M6 * 12 e due dadi M6.</p>

17	18
	
<p>Fissare lo sportello laterale e la sordina (se non già installata) con una vite M6*12 e un dado M6. Fissare la chiusura della sordina con una vite M5*12, un dado M5 e una vite M6*15.</p>	<p>Fissare il sostegno per il coperchio della box laterale con una vite M5*10 e un dado M5.</p>
19	20
	
<p>Fissare l'impugnatura della box laterale con quattro viti M6*12 e quattro dadi M6.</p>	<p>Fissare il coperchio della box laterale (se non è già installato) con quattro viti M5*10 e dadi M5.</p>

<p style="text-align: center;">21</p> 	<p style="text-align: center;">22</p> 
<p>Fissare il ripiano anteriore con sei viti M6*12 e due dadi M6.</p>	<p>Inserire la griglia per la carbonella.</p>
<p style="text-align: center;">23</p> 	<p style="text-align: center;">24</p> 
<p>Inserire la griglia.</p>	<p>Inserire la griglia per la carbonella della box laterale.</p>
<p style="text-align: center;">25</p> 	<p style="text-align: center;">26</p> 
<p>Inserire la griglia della box laterale.</p>	<p>Infine, fissare il termometro al coperchio.</p>

HERSTELLER

Manufacturer | Fabricante | Fabricant | Produttore

Chal-Tec GmbH, Wallstraße 16, 10179 Berlin, Deutschland (Germany).

IMPORTEUR FÜR GROSSBRITANNIEN

Importer for Great Britain | Importador para Gran Bretaña | Importateur pour la Grande Bretagne | Importatore per la Gran Bretagna

Berlin Brands Group UK Limited

PO Box 42

272 Kensington High Street

London, W8 6ND

United Kingdom



KLARSTEIN