

# QUICKSTICK FREE

Sous-vide-Stick  
Sous-vide Stick  
Varilla Sous-vide  
Variglia sous-vide  
Stick sous-vide

10033286



COOKINGCO  
OOKINGCOO  
KINGCOOKIN  
INGCOOKING  
COOKINGCO  
OOKINGCOO  
KINGCOOKIN  
INGCOOKING

**KLARSTEIN**

[www.klarstein.com](http://www.klarstein.com)



**Sehr geehrter Kunde,**

wir gratulieren Ihnen zum Erwerb Ihres Gerätes. Lesen Sie die folgenden Hinweise sorgfältig durch und befolgen Sie diese, um möglichen Schäden vorzubeugen. Für Schäden, die durch Missachtung der Hinweise und unsachgemäßen Gebrauch entstehen, übernehmen wir keine Haftung. Scannen Sie den folgenden QR-Code, um Zugriff auf die aktuellste Bedienungsanleitung und weitere Informationen rund um das Produkt zu erhalten:




---

## INHALTSVERZEICHNIS

---

Sicherheitshinweise 4	English 9
Bedienfeld und Bedienung 5	Español 17
Entkalkung 6	Français 23
Fehlersuche und Fehlerbehebung 7	Italiano 29
Spezielle Entsorgungshinweise für Verbraucher in Deutschland 8	
Hinweise zur Entsorgung 10	

---

## TECHNISCHE DATEN

---

Artikelnummer	10033286
Stromversorgung	220-240 V ~ 50/60 Hz

---

## HERSTELLER & IMPORTEUR (UK)

---

**Hersteller:**

Chal-Tec GmbH, Wallstraße 16, 10179 Berlin, Deutschland.

**Importeur für Großbritannien:**

Berlin Brands Group UK Ltd  
 PO Box 1145  
 Oxford, OX1 9UW  
 United Kingdom

## SICHERHEITSHINWEISE

- Kinder ab 8 Jahren, physisch und körperlich eingeschränkte Menschen dürfen das Gerät nur benutzen, wenn sie vorher von einer für Sie verantwortlichen Aufsichtsperson ausführlich mit den Funktionen und den Sicherheitsvorkehrungen vertraut gemacht wurden.
- Benutzen Sie das Gerät nur unter Aufsicht. Halten Sie Kinder vom Gerät fern. Achten Sie darauf, dass Kinder nicht mit dem Gerät spielen.
- Für Schäden, die durch Missachtung der Hinweise und unsachgemäßen Gebrauch entstehen, übernehmen wir keine Haftung. Benutzen Sie das Gerät nur wie in der Anleitung angegeben.
- Das Gerät ist nicht für den kommerziellen Gebrauch, sondern nur für Gebrauch im Haushalt und in ähnlichen Umgebungen vorgesehen.
- Entfernen Sie vor der Benutzung das komplette Verpackungsmaterial innen und außen.
- Überprüfen Sie das Gerät vor der Benutzung auf sichtbare Schäden.
- Benutzen Sie nur die mitgelieferten Teile.
- Stellen Sie das Gerät so auf, dass es nicht herunterfallen kann und lassen Sie das netzkabel nicht von der Arbeitsfläche hängen.
- Schalten Sie das Gerät aus und ziehen Sie den Stecker, bevor Sie es reinigen oder wenn Sie es länger nicht benutzen.
- Ziehen sie den Stecker nicht am Kabel aus der Steckdose, sondern halten Sie ihn beim Abziehen mit der Hand fest.
- Halten Sie das Gerät von anderen Wärmequellen, heißen Gegenständen und offenem Feuer fern.
- Wickeln Sie das Kabel immer komplett ab.
- Wickeln Sie das Kabel nicht um das Gerät.
- Reparaturen dürfen nur von Fachpersonal ausgeführt werden und sind erforderlich, wenn das Gerät beschädigt wurde, Netzkabel oder Stecker beschädigt sind, Flüssigkeiten darauf ausgelaufen oder Objekte darauf gefallen sind, wenn das Gerät Nässe oder Feuchtigkeit ausgesetzt oder fallen gelassen wurde oder nicht ordnungsgemäß funktioniert.
- Prüfen Sie vor der Benutzung die Spannung auf der Geräteplakette. Schließen Sie das Gerät nur an Steckdosen an, die der Spannung des Geräts entsprechen.
- Modifizieren Sie das Gerät nicht.
- Garen Sie im Gerät nur vakuumierte Lebensmittel. Garen sie keine unverpackten Lebensmittel.



### VORSICHT

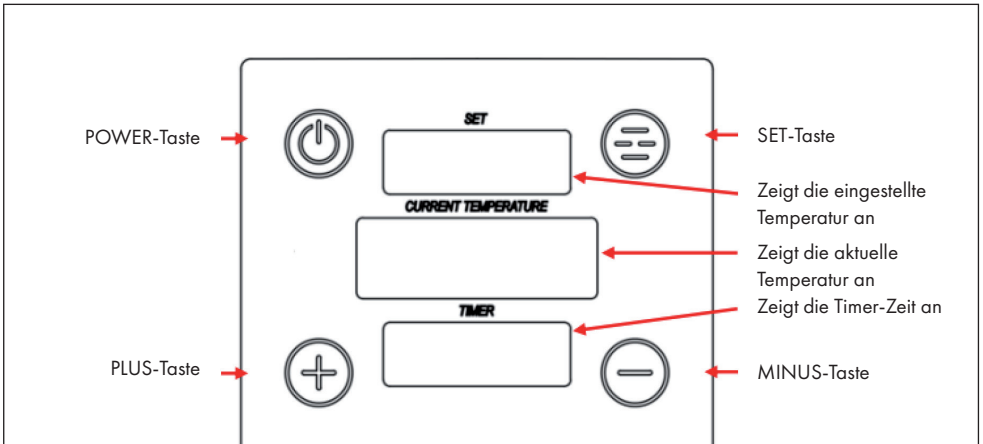
Verbrennungsgefahr! Die Geräteteile können während des Betriebes sehr heiß werden. Fassen Sie sie nicht an, damit Sie sich nicht verbrennen.

## BEDIENFELD UND BEDIENUNG

- (1) Füllen Sie den Tank mit Wasser. Der Wasserstand sollte sich oberhalb der MIN-Markierung der Anzeige vorne am Tank befinden.

**Hinweis:** Wenn sich das Wasser erhitzt, verdampft es teilweise. Das Gerät ist mit einem Kontrollmechanismus ausgestattet, der den Wasserstand erkennt. Wenn der Wasserstand zu niedrig (unterhalb der MIN-Markierung), geht das Gerät automatisch aus.

- (2) Drücken Sie mindestens 2 Sekunden lang auf die POWER-Taste am Bedienfeld. Das obere Display zeigt die eingestellte Wassertemperatur an. Das untere Display zeigt die aktuelle Wassertemperatur an. Die Temperatur lässt sich zwischen 0-95 °C (32-185 °F) einstellen.



- (3) Drücken Sie mehrmals auf die SET-Taste, um SET TEMP (Temperatur einstellen) und SET TIME (Zeit einstellen) zu wählen. Die Anzeige blinkt. Benutzen Sie dann die Taste [+] oder [-], um die gewünschte Temperatur oder Zeit einzustellen. Warten Sie dann einen Moment, bis der eingestellte Wert übernommen wurde und das Display aufhört zu blinken.
- (4) Halten Sie die SET-Taste gedrückt, um zwischen °C und °F zu wechseln. Ein Signalton signalisiert, dass die Einstellung übernommen wurde.

- (5) Timer einstellen: Der Timer zählt die eingestellte Zeit hoch. Drücken Sie kurz auf die Taste [+] oder [-], um den Timer zwischen 0-60 Minuten einzustellen. Drücken Sie die Tasten länger, um den Timer schneller einzustellen.

**Hinweis:** Wenn die aktuelle Wassertemperatur die eingestellte Temperatur erreicht hat, drücken Sie doppelt auf MINUS, um den Alarm zu stoppen und den Timer zu starten. Das Display zeigt die aktuell abgelaufenen Zeit an.

- Wenn Sie die eingestellte Zeit überprüfen möchten, klicken Sie doppelt auf SET. Drücken Sie erneut auf SET, um den aktuellen Timer wieder anzuzeigen.
  - Drücken Sie während der Timer läuft doppelt auf MINUS, um den Timer zurückzusetzen oder zu ändern.
  - Wenn der Timer abgelaufen ist, drücken Sie doppelt auf MINUS, um den Alarm zu beenden.
- (6) Lebensmittel zubereiten: Drücken Sie einmal auf POWER, um mit dem Heizen und Umwälzen des Wassers zu beginnen. Geben Sie das verpackte Essen in den Tank, sobald die eingestellte Temperatur erreicht ist.
- (7) Wenn die Lebensmittel gar sind, schalten Sie das Gerät aus, indem Sie 5 Sekunden lang auf POWER drücken.

---

## ENTKALKUNG

---

Bei häufiger Benutzung empfehlen wir Ihnen das Gerät monatlich oder öfter zu entkalken, besonders in Regionen mit hartem Wasser.


- 1 Befestigen Sie das Gerät in einen Topf. Füllen Sie den Topf bis zur Max-Markierung mit Wasser auf.
- 2 Stellen Sie die Temperatur auf 70 °C.
- 3 Geben Sie 5 g Zitronensäurepulver (Lebensmittelqualität) pro Liter Wasser zu.
- 4 Lassen Sie das Wasser 20 Minuten lang zirkulieren, nachdem die Wassertemperatur 70 °C erreicht hat.
- 5 Schalten Sie das Gerät aus und ziehen Sie den Netzstecker.
- 6 Wenn das Gerät abgekühlt ist, spülen Sie das Unterteil mit kaltem Wasser ab und trocknen Sie den Stick vor der Lagerung.

## FEHLERSUCHE UND FEHLERBEHEBUNG

Problem	Mögliche Ursache und Lösungsansatz
Das Gerät geht nicht an.	Prüfen Sie, ob der Stecker in der Steckdose steckt.
	Prüfen Sie, ob das Netzkabel beschädigt ist.
	Prüfen Sie, ob das Gerät eingeschaltet wurde und das Display an ist.
Das Display zeigt den Fehlercode E01 an.	Ein Alarm ertönt und das Gerät geht aus, sobald der Wasserstand unterhalb der MIN-Markierung ist. Schalten Sie das Gerät aus, füllen Sie Wasser nach und starten Sie das Gerät erneut.
Das Display zeigt den Fehlercode E02 an.	Es befindet sich zu wenig Wasser im Tank. Ein Alarm ertönt und das Gerät geht aus. Schalten Sie das Gerät aus, füllen Sie Wasser nach und starten Sie das Gerät erneut.
Das Display zeigt den Fehlercode E03 an.	Der digitale Thermostat ist kaputt. Wenden Sie sich zur Kontrolle und Reparatur an einen Fachbetrieb.
Das Display zeigt den Fehlercode E04 an.	Der zweite digitale Thermostat ist kaputt. Wenden Sie sich zur Kontrolle und Reparatur an einen Fachbetrieb.

## SPEZIELLE ENTSORGUNGSHINWEISE FÜR VERBRAUCHER IN DEUTSCHLAND

Entsorgen Sie Ihre Altgeräte fachgerecht. Dadurch wird gewährleistet, dass die Altgeräte umweltgerecht verwertet und negative Auswirkungen auf die Umwelt und menschliche Gesundheit vermieden werden. Bei der Entsorgung sind folgende Regeln zu beachten:

- Jeder Verbraucher ist gesetzlich verpflichtet, Elektro- und Elektronikaltgeräte (Altgeräte) sowie Batterien und Akkus getrennt vom Hausmüll zu entsorgen. Sie erkennen die entsprechenden Altgeräte durch folgendes Symbol der durchgestrichene Mülltonne (WEEE Symbol). 
- Sie haben Altbatterien und Altakkumulatoren, die nicht vom Altgerät umschlossen sind, sowie Lampen, die zerstörungsfrei aus dem Altgerät entnommen werden können, vor der Abgabe an einer Entsorgungsstelle vom Altgerät zerstörungsfrei zu trennen.
- Bestimmte Lampen und Leuchtmittel fallen ebenso unter das Elektro- und Elektronikgesetz und sind dementsprechend wie Altgeräte zu behandeln. Ausgenommen sind Glühlampen und Halogenlampen. Entsorgen Sie Glühlampen und Halogenlampen bitte über den Hausmüll, sofern Sie nicht das WEEE Symbol tragen.
- Jeder Verbraucher ist für das Löschen von personenbezogenen Daten auf dem Elektro- bzw. Elektronikgerät selbst verantwortlich.

### Rücknahmepflicht der Verreiber

Vertreiber mit einer Verkaufsfläche für Elektro- und Elektronikgeräte von mindestens 400 Quadratmetern sowie Verreiber von Lebensmitteln mit einer Gesamtverkauffläche von mindestens 800 Quadratmetern, die mehrmals im Kalenderjahr oder dauerhaft Elektro- und Elektronikgeräte anbieten und auf dem Markt bereitstellen, sind verpflichtet,

- 1 bei der Abgabe eines neuen Elektro- oder Elektronikgerätes an einen Endnutzer ein Altgerät des Endnutzers der gleichen Geräteart, das im Wesentlichen die gleichen Funktionen wie das neue Gerät erfüllt, am Ort der Abgabe oder in unmittelbarer Nähe hierzu unentgeltlich zurückzunehmen und
- 2 auf Verlangen des Endnutzers Altgeräte, die in keiner äußeren Abmessung größer als 25 Zentimeter sind, im Einzelhandelsgeschäft oder in unmittelbarer Nähe hierzu unentgeltlich zurückzunehmen; die Rücknahme darf nicht an den Kauf eines Elektro- oder Elektronikgerätes geknüpft werden und ist auf drei Altgeräte pro Geräteart beschränkt.



- Bei einem Vertrieb unter Verwendung von Fernkommunikationsmitteln ist die unentgeltliche Abholung am Ort der Abgabe auf Elektro- und Elektronikgeräte der Kategorien 1, 2 und 4 gemäß § 2 Abs. 1 ElektroG, nämlich „Wärmeüberträger“, „Bildschirmgeräte“ (Oberfläche von mehr als 100 cm<sup>2</sup>) oder „Großgeräte“ (letztere mit mindestens einer äußeren Abmessung über 50 Zentimeter) beschränkt. Für andere Elektro- und Elektronikgeräte (Kategorien 3, 5, 6) ist Rückgabemöglichkeit in zumutbarer Entfernung zum jeweiligen Endnutzer zu gewährleisten
- Altgeräte dürfen kostenlos auf dem lokalen Wertstoffhof oder in folgenden Sammelstellen in Ihrer Nähe abgegeben werden: [www.take-e-back.de](http://www.take-e-back.de)
- Für Elektro- und Elektronikgeräte der Kategorien 1, 2 und 4 an bieten wir auch die Möglichkeit einer unentgeltlichen Abholung am Ort der Abgabe. Beim Kauf eines Neugeräts haben Sie die Möglichkeit eine Altgerätabholung über die Webseite auszuwählen.
- Batterien können überall dort kostenfrei zurückgegeben werden, wo sie verkauft werden (z. B. Super-, Bau-, Drogeriemarkt). Auch Wertstoff- und Recyclinghöfe nehmen Batterien zurück. Sie können Batterien auch per Post an uns zurücksenden. Alt-Batterien in haushaltsüblichen Mengen können Sie direkt bei uns von Montag bis Freitag zwischen 07:30 und 15:30 Uhr unter der folgenden Adresse unentgeltlich zurückgeben:

**Chal-Tec GmbH**  
**Member of Berlin Brands Group**  
**Handwerkerstr. 11**  
**15366 Dahlewitz-Hoppegarten**  
**Deutschland**

- Wichtig zu beachten ist, dass Lithiumbatterien aus Sicherheitsgründen vor der Rückgabe gegen Kurzschluss gesichert werden müssen (z. B. durch Abkleben der Pole).
- Finden sich unter der durchgestrichenen Mülltonne auf der Batterie zusätzlich die Zeichen Cd, Hg oder Pb ist das ein Hinweis darauf, dass die Batterie gefährliche Schadstoffe enthält. (»Cd« steht für Cadmium, »Pb« für Blei und »Hg« für Quecksilber).

### **Hinweis zur Abfallvermeidung**

Indem Sie die Lebensdauer Ihrer Altgeräte verlängern, tragen Sie dazu bei, Ressourcen effizient zu nutzen und zusätzlichen Müll zu vermeiden. Die Lebensdauer Ihrer Altgeräte können Sie verlängern indem Sie defekte Altgeräte reparieren lassen. Wenn sich Ihr Altgerät in gutem Zustand befindet, könnten Sie es spenden, verschenken oder verkaufen.

---

## HINWEISE ZUR ENTSORGUNG

---



Wenn es in Ihrem Land eine gesetzliche Regelung zur Entsorgung von elektrischen und elektronischen Geräten gibt, weist dieses Symbol auf dem Produkt oder auf der Verpackung darauf hin, dass dieses Produkt nicht im Hausmüll entsorgt werden darf. Stattdessen muss es zu einer Sammelstelle für das Recycling von elektrischen und elektronischen Geräten gebracht werden. Durch regelkonforme Entsorgung schützen Sie die Umwelt und die Gesundheit Ihrer Mitmenschen vor negativen Konsequenzen. Informationen zum Recycling und zur Entsorgung dieses Produkts, erhalten Sie von Ihrer örtlichen Verwaltung oder Ihrem Hausmüllentsorgungsdienst.

**Dear Customer,**

Congratulations on purchasing this equipment. Please read this manual carefully and take care of the following hints to avoid damages. Any failure caused by ignoring the items and cautions mentioned in the instruction manual is not covered by our warranty and any liability. Scan the QR code to get access to the latest user manual and other information about the product




---

## CONTENT

---

Safety instructions 12  
 Control Panel and Operation 13  
 Descaling 14  
 Troubleshooting 15  
 Hints on Disposal 16

---

## TECHNICAL DATA

---

Item number	10033286
Power supply	220-240 V ~ 50/60 Hz

---

## MANUFACTURER & IMPORTER (UK)

---

**Manufacturer:**

Chal-Tec GmbH, Wallstrasse 16, 10179 Berlin, Germany.

**Importer for Great Britain:**

Berlin Brands Group UK Ltd  
 PO Box 1145  
 Oxford, OX1 9UW  
 United Kingdom

## SAFETY INSTRUCTIONS

- This appliance may only be used by children aged from 8 years and above and persons with reduced physical, sensory or mental capabilities or lack of experience and knowledge if they are supervised or have been given instructions concerning use of the appliance in a safe way and understand the hazards involved. Children must not play with the appliance. Cleaning and user maintenance must not be performed by children without supervision.
- Keep the appliance under constant supervision while in use. Keep an eye on any children in the vicinity of the appliance when it is in use. The appliance is not a toy.
- Incorrect use of this appliance may cause personal injury and damage the appliance.
- Use for its intended purpose only. The manufacturer is not responsible for any injury or damage resulting from incorrect use or handling (see also Warranty Terms).
- For domestic use only. Not for outdoor or commercial use.
- Remove all packaging and transport materials from the inside and outside of the appliance.
- Check that the appliance has no visible damage and that no parts are missing.
- Do not use with any cords other than that supplied.
- Check that it is not possible to pull or trip over the cord or any extension cord.
- The appliance must not be used together with a timer switch or a separate remote control system.
- Turn off the appliance and remove the plug from the socket before cleaning, or when the appliance is not in use.
- Avoid pulling the cord when removing the plug from the socket. Instead, hold the plug.
- Keep the cord and appliance away from heat sources, hot objects and naked flames.
- Ensure that the cord is fully extended.
- The cord must not be twisted or wound around the appliance.
- Check regularly that neither the cord nor plug is damaged and do not use the appliance if there is any damage, or if it has been dropped on the floor, dropped in water or damaged in any other way.
- If the appliance, cord or plug has been damaged, have the appliance inspected and if necessary repaired by an authorised repairer.
- Connect to 230V, 50 Hz only. The warranty is not valid if the appliance is connected to incorrect voltage.
- Unauthorised repairs or modifications will invalidate the warranty.
- Only place vacuum-packed foods in the appliance. Do not try to cook unwrapped food.



### CAUTION

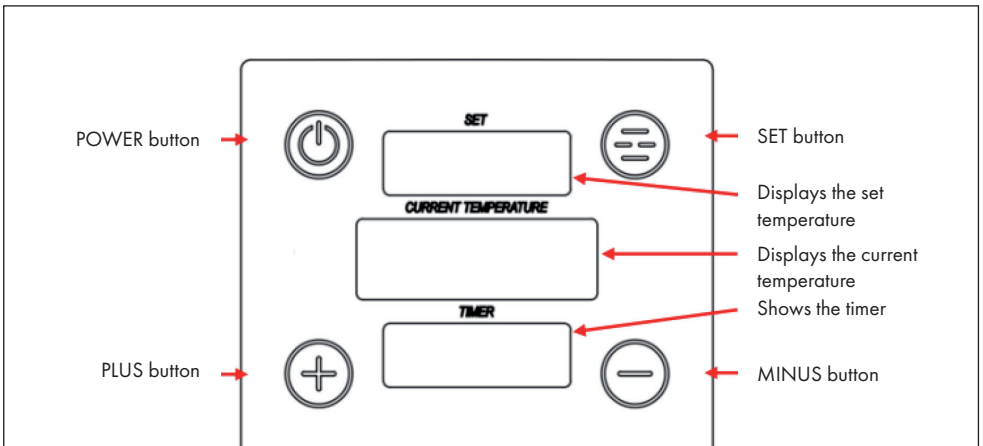
Risk of burns! Some parts of this product can become very hot and cause burns. Particular attention should be paid where children and vulnerable people are present.

## CONTROL PANEL AND OPERATION

- (1) Fill the tank with water. The water level should be above the MIN mark on the display at the front of the tank.

**Note:** When the water heats up, it evaporates partially. The appliance is equipped with a control mechanism that detects the water level. If the water level is too low (below the MIN mark), the appliance will automatically switch off.

- (2) Press and hold the POWER button on the control panel for at least 2 seconds. The upper display shows the set water temperature. The lower display shows the current water temperature. The temperature can be set between 0-95 °C (32-185 °F) to adjust the temperature.



- (3) Press the SET button repeatedly to select SET TEMP and SET TIME. The display will flash. Then use the [+] or [-] button to set the desired temperature or time. Wait a moment until the set value is accepted and the display stops flashing.
- (4) Press and hold the SET button to switch between °C and °F. A beep indicates that the setting has been accepted.

- (5) **Set timer:** The timer counts up the set time. Briefly press the [+] or [-] button to set the timer between 0-60 minutes. Press and hold the buttons to set the timer faster.

**Note:** When the current water temperature has reached the set temperature, press MINUS twice to stop the alarm and start the timer. The display shows the current elapsed time.

- If you want to check the set time, click SET twice. Press SET again to display the current timer again.
  - While the timer is running, press MINUS twice to reset or change the timer.
  - When the timer has expired, double press MINUS to stop the alarm.
- (6) **Prepare food:** Press POWER once to start heating and circulating the water. Place the packaged food in the tank as soon as the set temperature is reached.
- (7) When the food is cooked, turn off the appliance by pressing POWER for 5 seconds.

---

## DESCALING

---

With frequent use, descaling should be done every month or more often in regions with hard water.

- 1 Put the appliance in a pot and fill the pot with water to the „Max“ level indicated on appliance.
- 2 Set the appliance temperature to 70 °C.
- 3 Add 5 g of citric acid powder (Food grade) per liter of water used.
- 4 Allow the water to circulate for 20 minutes after 70 °C is reached.
- 5 Turn off and unplug the appliance.
- 6 When appliance is cool, rinse the bottom in the cold water and dry before storage.

## TROUBLESHOOTING

Problem	Possible Cause and Solution
The device does not turn on.	Check whether the plug is plugged into the socket.
	Check if the power cord is damaged.
	Check that the unit has been turned on and the display is on.
The display shows error code E01.	An alarm sounds and the appliance goes off as soon as the water level is below the MIN mark. Switch off the appliance, top up with water and restart the appliance.
The display shows error code E02.	There is too little water in the tank. An alarm sounds and the appliance goes off. Switch off the appliance, refill with water and restart the appliance.
The display shows error code E03.	The digital thermostat is broken. Contact a specialist company for inspection and repair.
The display shows error code E04.	The second digital thermostat is broken. Contact a specialist company for inspection and repair.

---

## HINTS ON DISPOSAL

---



If there is a legal regulation for the disposal of electrical and electronic devices in your country, this symbol on the product or on the packaging indicates that this product must not be disposed of with household waste. Instead, it must be taken to a collection point for the recycling of electrical and electronic equipment. By disposing of it in accordance with the rules, you are protecting the environment and the health of your fellow human beings from negative consequences. For information about the recycling and disposal of this product, please contact your local authority or your household waste disposal service.



**Estimado cliente,**

Le felicitamos por la adquisición de este producto. Lea atentamente el siguiente manual y siga cuidadosamente las instrucciones de uso con el fin de evitar posibles daños. La empresa no se responsabiliza de los daños ocasionados por un uso indebido del producto o por haber desatendido las indicaciones de seguridad. Escanee el código QR para obtener acceso al manual de usuario más reciente y otra información sobre el producto:




---

## ÍNDICE

---

Indicaciones de seguridad 18  
 Panel de control y funcionamiento 19  
 Descalcificación 20  
 Búsqueda de problemas y solución de problemas 21  
 Retirada del aparato 2

---

## DATOS TÉCNICOS

---

Número de artículo	10033286
Fuente de alimentación	220-240 V ~ 50/60 Hz

---

## FABRICANTE E IMPORTADOR (REINO UNIDO)

---

**Fabricante:**

Chal-Tec GmbH, Wallstraße 16, 10179 Berlín, Alemania.

**Importador para Gran Bretaña:**

Berlin Brands Group UK Ltd  
 PO Box 1145  
 Oxford, OX1 9UW  
 United Kingdom

## INDICACIONES DE SEGURIDAD

- Los niños mayores de 8 años y las personas con discapacidad física o psíquica pueden utilizar el aparato si han sido previamente instruidos por su tutor o supervisor sobre el funcionamiento del mismo y conocen las funciones, así como las indicaciones de seguridad.
- Utilice el aparato solamente bajo supervisión. Mantenga a los niños lejos del aparato.
- No permita que los niños jueguen con el aparato.
- La empresa no se responsabiliza de los daños ocasionados por un uso indebido del producto o por haber desatendido las indicaciones de seguridad. Utilice el aparato de acuerdo con lo descrito en estas instrucciones de uso.
- Este aparato no está indicado para un uso comercial, sino doméstico o para entornos similares.
- Antes de utilizar el aparato, retire por completo el material de embalaje tanto interior como exterior.
- Antes de utilizar el aparato, compruebe que no presenta daños visibles.
- Utilice solamente los componentes suministrados.
- Coloque el aparato de manera que no pueda caerse y asegúrese de que el cable de alimentación no quede colgando del borde de la encimera.
- Apague el aparato y desconecte el enchufe de la toma de corriente antes de limpiarlo o si no lo va a utilizar durante un largo periodo de tiempo.
- Para desconectar el aparato no tire del cable, sino del cuerpo del enchufe.
- Mantenga el aparato lejos de las fuentes de calor, objetos calientes y llamas abiertas.
- Desenrolle el cable completamente.
- No enrolle el cable alrededor del aparato.
- Las reparaciones deberán llevarse a cabo por personal autorizado y serán necesarias si el aparato se ha visto dañado, si el cable de alimentación o el enchufe están averiados, si se han vertido líquidos o se han dejado caer objetos sobre el aparato, si el aparato se ha visto expuesto al agua o a la humedad o si el propio aparato se ha dejado caer o no funciona correctamente.
- Antes de utilizar el aparato, compruebe la tensión en la placa técnica del mismo. Conecte el aparato a tomas de corriente que se adecuen a la tensión del mismo.
- No modifique el aparato.
- Cocine con el aparato únicamente los alimentos envasados al vacío. Nunca cocine alimentos no envasados.



### ¡ATENCIÓN!

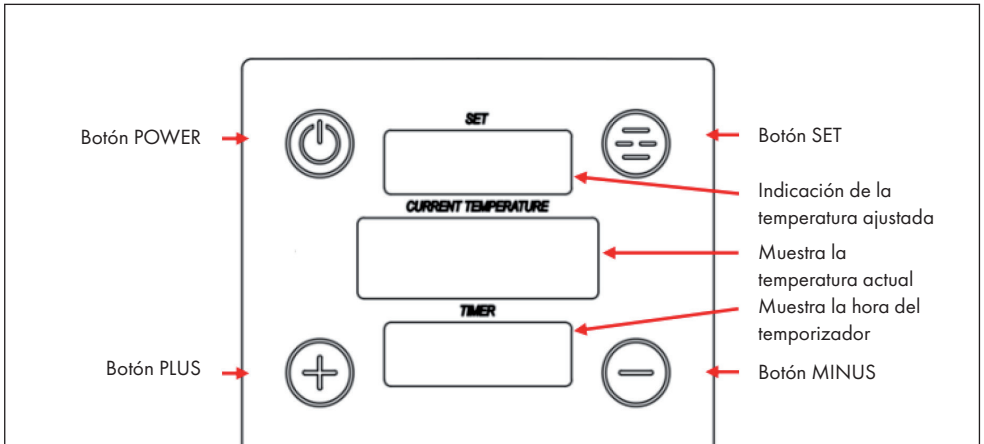
¡Riesgo de quemaduras! La superficie del aparato alcanza temperaturas muy elevadas durante el funcionamiento. No la toque para evitar quemarse.

## PANEL DE CONTROL Y FUNCIONAMIENTO

1. Llene el tanque con agua. El nivel del agua debe estar por encima de la marca MIN en la pantalla de la parte delantera del tanque.

**Nota:** Cuando el agua se calienta, se evapora parcialmente. El dispositivo está equipado con un mecanismo de control que detecta el nivel de agua. Si el nivel del agua es demasiado bajo (por debajo de la marca MIN), el aparato se apaga automáticamente.

2. Pulse y mantenga pulsado el botón POWER del panel de control durante al menos 2 segundos. La pantalla superior muestra la temperatura del agua ajustada. La pantalla inferior muestra la temperatura actual del agua. La temperatura puede ser ajustada entre 0-95 °C (32-185 °F).



3. Pulse el botón SET repetidamente para seleccionar SET TEMP y SET TIME. El display parpadea. A continuación, utilice el botón[+] o[-] para ajustar la temperatura o la hora deseada. A continuación, espere un momento hasta que se haya aceptado el valor ajustado y la pantalla deje de parpadear.
4. Pulse y mantenga pulsado el botón SET para cambiar entre °C y °F. Una señal acústica indica que el ajuste ha sido aceptado.

5. Ajuste del temporizador: El temporizador cuenta la hora ajustada. Pulse brevemente el botón[+] o[-] para ajustar el temporizador entre 0 y 60 minutos. Mantenga pulsados los botones para ajustar el temporizador más rápidamente.

**Nota:** Cuando la temperatura actual del agua haya alcanzado la temperatura establecida, pulse dos veces la tecla MINUS para detener la alarma y poner en marcha el temporizador. La pantalla muestra el tiempo transcurrido actualmente.

Si desea comprobar la hora ajustada, haga clic en SET dos veces. Pulse SET de nuevo para volver a mostrar el temporizador actual.

Mientras el temporizador está en marcha, pulse MINUS dos veces para restablecer o cambiar el temporizador.

Cuando el temporizador haya expirado, pulse dos veces MINUS para detener la alarma.

6. Preparar la comida: Pulse POWER una vez para comenzar a calentar y hacer circular el agua. Coloque los alimentos envasados en el tanque tan pronto como se alcance la temperatura establecida.
7. Cuando los alimentos estén cocidos, apague el aparato pulsando POWER durante 5 segundos.

---

## DESCALCIFICACIÓN

---

En caso de uso frecuente, recomendamos descalcificar la máquina mensualmente o con más frecuencia, especialmente en regiones con agua dura.

- 1 Fije el aparato en una olla. Llene la olla con agua hasta llegar a la marca MAX.
- 2 Configure la temperatura a 70 °C.
- 3 Añada 5 g de ácido cítrico en polvo (calidad alimentaria) por litro de agua.
- 4 Deje que el agua circule durante 20 minutos después de que el agua haya alcanzado 70 °C.
- 5 Apague el aparato y desconecte el cable de alimentación.
- 6 Cuando el aparato se haya enfriado, enjuague la parte inferior con agua fría y séquelo antes de guardarlo.

## BÚSQUEDA DE PROBLEMAS Y SOLUCIÓN DE PROBLEMAS

Problema	Posible causa y solución del problema
El dispositivo no funciona.	Compruebe si el enchufe está conectado a la toma de corriente.
	Compruebe si el cable de alimentación está dañado.
	Compruebe que la unidad ha sido encendida y que la pantalla está encendida.
La pantalla muestra el código de error E01.	Suena una alarma y la unidad se apaga cuando el nivel del agua está por debajo de la marca MIN. Apague el aparato, rellénelo con agua y vuelva a ponerlo en marcha.
La pantalla muestra el código de error E02.	Hay muy poca agua en el tanque. Suena una alarma y el dispositivo se apaga. Apague el aparato, rellénelo con agua y vuelva a ponerlo en marcha.
La pantalla muestra el código de error E03.	El termostato digital está roto. Póngase en contacto con una empresa especializada para la inspección y reparación.
La pantalla muestra el código de error E04.	El segundo termostato digital está roto. Póngase en contacto con una empresa especializada para la inspección y reparación.

---

## RETIRADA DEL APARATO

---



Si en su país existe una disposición legal relativa a la eliminación de aparatos eléctricos y electrónicos, este símbolo estampado en el producto o en el embalaje advierte que no debe eliminarse como residuo doméstico. En lugar de ello, debe depositarse en un punto de recogida de reciclaje de aparatos eléctricos y electrónicos. Una gestión adecuada de estos residuos previene consecuencias potencialmente negativas para el medio ambiente y la salud de las personas. Puede consultar más información sobre el reciclaje y la eliminación de este producto contactando con su administración local o con su servicio de recogida de residuos.

**Chère cliente, cher client,**

Toutes nos félicitations pour l'acquisition de ce nouvel appareil. Veuillez lire attentivement et respecter les instructions de ce mode d'emploi afin d'éviter d'éventuels dommages. Nous ne saurions être tenus pour responsables des dommages dus au non-respect des consignes et à la mauvaise utilisation de l'appareil. Scannez le QR-Code pour accéder à la dernière version du mode d'emploi et à d'autres informations concernant le produit




---

## SOMMAIRE

---

Consignes de sécurité 24  
 Panneau de commande 25  
 Détartrage 26  
 Identification et résolution des problèmes 27  
 Informations sur le recyclage 28

---

## FICHE TECHNIQUE

---

Numéro d'article	10033286
Alimentation	220-240 V ~ 50/60 Hz

---

## FABRICANT ET IMPORTATEUR (UK)

---

### Fabricant :

Chal-Tec GmbH, Wallstraße 16, 10179 Berlin, Allemagne.

### Importateur pour la Grande Bretagne :

Berlin Brands Group UK Ltd  
 PO Box 1145  
 Oxford, OX1 9UW  
 United Kingdom

## CONSIGNES DE SÉCURITÉ

- Les enfants de 8 ans et plus, les personnes handicapées physiques et mentales ne sont autorisés à utiliser l'appareil que s'ils ont été préalablement familiarisés avec les fonctions et les précautions de sécurité par une personne responsable de leur sécurité.
- N'utilisez l'appareil que sous surveillance. Tenez les enfants éloignés de l'appareil. Assurez-vous que les enfants ne jouent pas avec l'appareil.
- Nous déclinons toute responsabilité pour les dommages causés par le non-respect des instructions et une mauvaise utilisation. Utilisez l'appareil uniquement tel que spécifié dans les instructions.
- L'appareil n'est pas destiné à un usage commercial, mais uniquement pour un usage domestique et similaire.
- Avant utilisation, retirez tous les matériaux d'emballage à l'intérieur et à l'extérieur.
- Vérifiez que l'appareil n'est pas endommagé avant de l'utiliser.
- Utilisez uniquement les pièces fournies.
- Placez l'appareil de façon à ce qu'il ne puisse pas tomber et ne laissez pas le câble d'alimentation pendre sur le bord du plan de travail.
- Éteignez et débranchez l'appareil avant de le nettoyer ou lorsque vous ne l'utilisez pas pendant une longue période.
- Ne débranchez pas la fiche de la prise en tirant sur le câble, mais tenez-la toujours en main pour la retirer.
- Tenez l'appareil à l'écart des autres sources de chaleur, des objets chauds et des flammes libres.
- Déroulez toujours le câble complètement.
- N'enroulez pas le câble autour de l'appareil.
- Les réparations doivent être effectuées par du personnel qualifié et sont nécessaires lorsque l'appareil a été endommagé, que le câble secteur ou la prise sont endommagés, lorsque du liquide a été renversé ou que des objets sont tombés sur l'appareil, s'il a été exposé à l'humidité ou a fait une chute, ou s'il ne fonctionne pas correctement.
- Vérifiez la tension sur la plaque signalétique de l'appareil avant de l'utiliser. Ne branchez l'appareil qu'à des prises correspondant à sa tension indiquée.
- Ne modifiez pas l'appareil.
- Ne faites cuire dans l'appareil que des aliments sous vide. Ne cuisez pas d'aliments non emballés.



### ATTENTION

Risque de brûlures ! Certaines parties de l'appareil peuvent devenir très chaudes pendant le fonctionnement. Ne le touchez pas pour ne pas vous brûler.

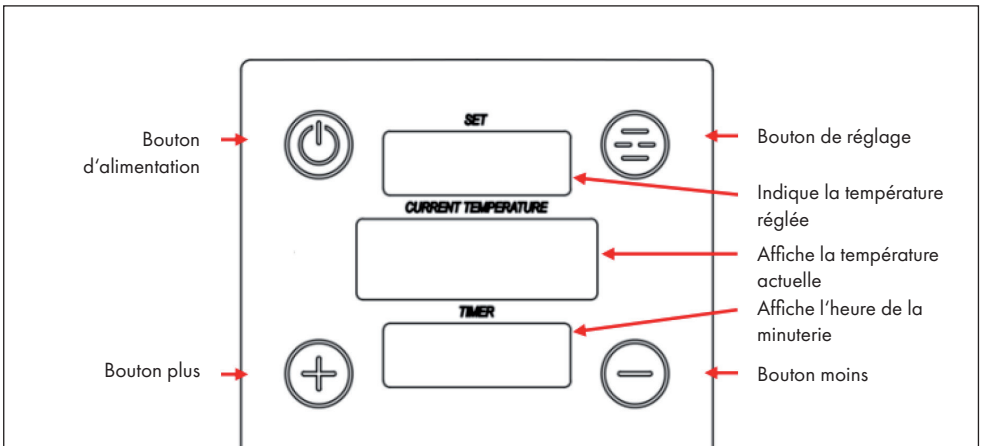


## PANNEAU DE COMMANDE

- (1) Remplissez le réservoir d'eau. Le niveau d'eau doit se trouver au-dessus du repère MIN de l'indicateur à l'avant du réservoir.

**Remarque :** Lorsque l'eau chauffe, une partie s'évapore. L'appareil est équipé d'un mécanisme de contrôle qui détecte le niveau d'eau. Si le niveau d'eau est trop bas (en dessous du repère MIN), l'appareil s'éteint automatiquement.

- (2) Appuyez sur le bouton POWER du panneau de commande pendant au moins 2 secondes. L'écran supérieur indique la température de l'eau réglée. L'écran inférieur indique la température actuelle de l'eau. La température peut être réglée entre 0-95 °C (32-185 °F).



- (3) Appuyez plusieurs fois sur le bouton SET pour choisir SET TEMP (réglage de la température) et SET TIME (réglage de la durée). L'affichage clignote. Ensuite, utilisez la touche [+] ou [-] pour régler la température ou la durée souhaitée. Attendez un moment que la valeur définie soit acceptée et que l'affichage cesse de clignoter.
- (4) Maintenez le bouton SET enfoncé pour basculer entre °C et °F. Un bip indique que le réglage a été accepté.

- (5) Réglage de la minuterie : La minuterie compte la durée réglée. Appuyez brièvement sur la touche [+] ou [-] pour régler la minuterie entre 0 et 60 minutes. Appuyez plus longtemps sur les boutons pour régler la minuterie plus rapidement.

Remarque : Lorsque la température actuelle de l'eau a atteint la température définie, appuyez deux fois sur MOINS pour arrêter l'alarme et démarrer le chronomètre. L'écran affiche la durée écoulée au fur et à mesure.

- Si vous voulez vérifier l'heure réglée, double-cliquez sur SET. Appuyez de nouveau sur SET pour afficher à nouveau la minuterie en cours.
  - Pendant que la minuterie est en marche, appuyez deux fois sur MOINS pour la réinitialiser ou la modifier.
  - Lorsque la durée est écoulée, appuyez deux fois sur MOINS pour arrêter l'alarme.
- (6) Préparation des aliments : appuyez une fois sur POWER pour commencer à chauffer et à faire circuler l'eau. Placez les aliments emballés dans le réservoir dès que la température définie est atteinte.
- (7) Lorsque les aliments sont cuits, éteignez l'appareil en appuyant sur POWER pendant 5 secondes.

---

## DÉTARTAGE

---

En cas d'utilisation fréquente, nous vous recommandons de détartre l'appareil une fois par mois voire plus souvent, en particulier dans les régions à eau dure.

- 1 Fixez l'appareil sur une casserole. Remplissez la casserole avec de l'eau jusqu'à la marque max.
- 2 Réglez la température à 70°C
- 3 Ajouter 5 g d'acide citrique en poudre par litre d'eau (acide alimentaire).
- 4 Laisser l'eau circuler pendant 20 minutes après que la température de l'eau ait atteint 70°C.
- 5 Éteignez l'appareil et débranchez le câble d'alimentation.
- 6 Lorsque l'appareil a refroidi, rincez la base avec de l'eau froide et séchez le stick avant de le ranger.

## IDENTIFICATION ET RÉOLUTION DES PROBLÈMES

Problème	Cause possible et solution
L'appareil ne s'allume pas.	Vérifiez que la fiche est bien branchée dans la prise.
	Vérifiez que le cordon d'alimentation n'est pas endommagé.
	Vérifiez si l'appareil a été allumé et si l'écran est allumé.
L'écran affiche le code d'erreur E01.	Une alarme retentit et l'appareil s'éteint dès que le niveau d'eau est inférieur au repère MIN. Éteignez l'appareil, remplissez le réservoir d'eau et redémarrez l'appareil.
L'écran affiche le code d'erreur E02.	Il n'y a pas assez d'eau dans le réservoir. Une alarme retentit et l'appareil s'éteint. Éteignez l'appareil, remplissez le réservoir d'eau et redémarrez l'appareil.
L'écran affiche le code d'erreur E03.	Le thermostat numérique est hors service. Contactez une entreprise spécialisée pour inspection et réparation.
L'écran affiche le code d'erreur E04.	Le deuxième thermostat numérique est hors service. Contactez une entreprise spécialisée pour inspection et réparation.

---

## INFORMATIONS SUR LE RECYCLAGE

---



S'il existe une réglementation pour l'élimination ou le recyclage des appareils électriques et électroniques dans votre pays, ce symbole sur le produit ou sur l'emballage indique que cet appareil ne doit pas être jeté avec les ordures ménagères. Vous devez le déposer dans un point de collecte pour le recyclage des équipements électriques et électroniques. La mise au rebut conforme aux règles protège l'environnement et la santé de vos semblables des conséquences négatives. Pour plus d'informations sur le recyclage et l'élimination de ce produit, veuillez contacter votre autorité locale ou votre service de recyclage des déchets ménagers.

**Gentile Cliente,**

La ringraziamo per aver acquistato il dispositivo. La preghiamo di leggere attentamente le seguenti istruzioni per l'uso e di seguirle per evitare possibili danni tecnici. Non ci assumiamo alcuna responsabilità per danni scaturiti da una mancata osservazione delle avvertenze di sicurezza e da un uso improprio del dispositivo. Scansionare il codice QR seguente, per accedere al manuale d'uso più attuale e per ricevere informazioni sul prodotto.




---

**INDICE**


---

Avvertenze di sicurezza 30  
 Pannello di controllo e utilizzo 31  
 Decalcificazione 32  
 Ricerca e correzione degli errori 33  
 Smaltimento 34

---

**DATI TECNICI**


---

Numero articolo	10033286
Alimentazione	220-240 V ~ 50/60 Hz

---

**PRODUTTORE E IMPORTATORE (UK)**


---

**Produttore:**

Chal-Tec GmbH, Wallstraße 16, 10179 Berlino, Germania.

**Importatore per la Gran Bretagna:**

Berlin Brands Group UK Ltd  
 PO Box 1145  
 Oxford, OX1 9UW  
 United Kingdom

## AVVERTENZE DI SICUREZZA

- I bambini a partire da 8 anni e persone con limitate capacità fisiche e psichiche possono utilizzare il dispositivo solo se sono stati istruiti in modo esaustivo da una persona responsabile del loro controllo riguardo alle funzioni e alle procedure di sicurezza.
- Tenere il dispositivo sotto controllo quando è in funzione. Tenere i bambini lontano dal dispositivo. Assicurarsi che i bambini non giochino con il dispositivo.
- Non ci assumiamo alcuna responsabilità per danni scaturiti da una mancata osservazione delle avvertenze di sicurezza e da un uso improprio del dispositivo. Utilizzare il dispositivo solo secondo le modalità descritte nel manuale.
- Il dispositivo non è adatto all'uso commerciale, ma solo casalingo e in ambienti simili.
- Rimuovere tutto il materiale d'imballaggio interno ed esterno prima dell'utilizzo.
- Controllare che non ci siano danni visibili sul dispositivo.
- Utilizzare solo i componenti inclusi in consegna.
- Posizionare il dispositivo in modo che non possa cadere e non far penzolare il cavo di alimentazione dal piano di lavoro.
- Spegnerne il dispositivo e staccare la spina prima di pulirlo o se non viene utilizzato per lunghi periodi di tempo.
- Non staccare la spina tirando dal cavo, ma tenere saldamente la spina stessa.
- Tenere il dispositivo lontano da fonti di calore, oggetti bollenti e fiamme libere.
- Srotolare sempre completamente il cavo.
- Non avvolgere il cavo intorno al dispositivo.
- Eventuali riparazioni devono essere realizzate da personale tecnico specializzato e sono necessarie se il dispositivo, il cavo o la spina sono danneggiati, se sono stati versati liquidi o se sono caduti oggetti sopra al dispositivo, se il dispositivo è stato esposto a umidità o bagnato, se è stato fatto cadere o se non funziona normalmente.
- Controllare la tensione sulla targhetta del dispositivo prima dell'utilizzo. Collegare il dispositivo solo a prese elettriche con tensione equivalente a quella del dispositivo.
- Cuocere solo alimenti sottovuoto. Non cuocere alimenti fuori dagli appositi sacchetti.



### ATTENZIONE

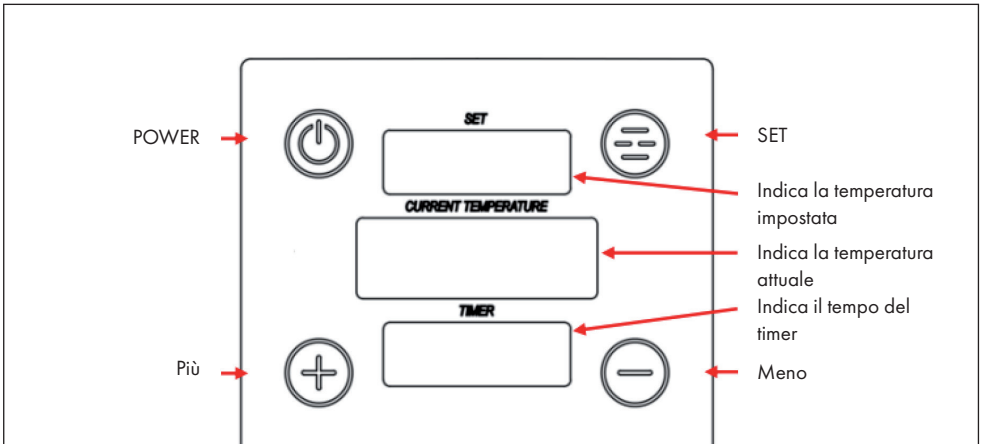
Pericolo di ustione! I componenti del dispositivo possono diventare estremamente caldi durante il funzionamento. Non toccarli per evitare ustioni.

## PANNELLO DI CONTROLLO E UTILIZZO

- (1) Riempire il serbatoio d'acqua. Il livello dell'acqua deve trovarsi sopra all'indicazione MIN sul lato frontale del serbatoio.

**Avvertenza:** quando l'acqua si scalda, evapora parzialmente. Il dispositivo è dotato di un meccanismo di controllo, che rileva il livello dell'acqua. Quando il livello dell'acqua è troppo basso (sotto al segno MIN), il dispositivo si spegne automaticamente.

- (2) Premere POWER sul pannello di controllo per almeno 2 secondi. Il display superiore mostra la temperatura dell'acqua impostata. Il display inferiore mostra l'attuale temperatura dell'acqua. La temperatura può essere impostata tra 0 e 95 °C (32-185 °F).



- (3) Premere più volte SET per selezionare SET TEMP (impostare temperatura) e SET TIME (impostare tempo). Lo schermo lampeggia. Utilizzare + o - per impostare temperatura e tempo desiderati. Attendere un momento, in modo che l'impostazione venga registrata e che il display smetta di lampeggiare.
- (4) Tenere premuto SET per passare da °C a °F e viceversa. Viene emesso un segnale acustico per indicare che l'impostazione è stata registrata.

- (5) Impostare il timer: il timer conta il tempo impostato verso l'alto. Premere brevemente + o - per impostare il timer tra 0 e 60 minuti. Premerli più a lungo per impostare il timer più velocemente.

**Avvertenza:** quando la temperatura dell'acqua ha raggiunto quella impostata, premere due volte Meno per fermare l'allarme e avviare il timer. Il display mostra il tempo passato fino a quel momento.

- Se si desidera controllare il tempo impostato, premere due volte SET. Premere di nuovo SET per mostrare di nuovo il timer attuale.
  - Premere due volte Meno a timer in funzione per resettare o modificare il timer.
  - Quando il timer è scaduto, premere due volte Meno per fermare l'allarme.
- (6) Preparazione degli alimenti: premere POWER una volta per iniziare a scaldare e a far circolare l'acqua. Mettere gli alimenti confezionati nel serbatoio, appena è stata raggiunta la temperatura impostata.
- (7) Quando gli alimenti sono cotti, spegnere il dispositivo premendo POWER per 5 secondi.

---

## DECALCIFICAZIONE

---

Se il dispositivo viene utilizzato spesso, consigliamo di decalcificarlo mensilmente o con maggiore frequenza, in particolare in regioni con acqua dalla durezza elevata.

- 1 Fissare il dispositivo in una pentola. Riempire la pentola d'acqua fino al segno Max.
- 2 Impostare la temperatura su 70 °C.
- 3 Mettere 5 g di acido citrico in polvere (qualità alimentare) per ogni litro d'acqua.
- 4 Fare circolare l'acqua per 20 minuti dopo che ha raggiunto la temperatura di 70 °C.
- 5 Spegnere il dispositivo e staccare la spina.
- 6 Quando il dispositivo si è raffreddato, sciacquare la parte inferiore con acqua fredda e asciugare il circolatore prima di riporlo.



## RICERCA E CORREZIONE DEGLI ERRORI

Problema	Possibile causa e soluzioni
Il dispositivo non si accende.	Controllare che la spina sia inserita nella presa elettrica.
	Controllare se il cavo di alimentazione è danneggiato.
	Controllare che il dispositivo sia stato acceso e che il display sia acceso.
Il display mostra il codice di errore E01.	Viene emesso un allarme acustico e il dispositivo si spegne, appena il livello dell'acqua si trova sotto al segno MIN. Spegner il dispositivo, aggiungere acqua e riaccenderlo.
Il display mostra il codice di errore E02.	La quantità d'acqua nel serbatoio è insufficiente. Viene emesso un allarme acustico e il dispositivo si spegne. Aggiungere acqua e riaccenderlo.
Il display mostra il codice di errore E03.	Il termostato digitale è guasto. Rivolgersi a un'azienda tecnica per controllo e riparazione.
Il display mostra il codice di errore E04.	Il secondo termostato digitale è guasto. Rivolgersi a un'azienda tecnica per controllo e riparazione.

---

## SMALTIMENTO

---



Se nel proprio paese si applicano le regolamentazioni inerenti lo smaltimento di dispositivi elettrici ed elettronici, questo simbolo sul prodotto o sulla confezione segnala che questi prodotti non possono essere smaltiti con i rifiuti normali e devono essere portati a un punto di raccolta di dispositivi elettrici ed elettronici. Grazie al corretto smaltimento dei vecchi dispositivi si tutela il pianeta e la salute delle persone da possibili conseguenze negative. Informazioni riguardanti il riciclo e lo smaltimento di questi prodotti si ottengono presso l'amministrazione locale oppure il servizio di gestione dei rifiuti domestici.









**KLARSTEIN**