



X-Gaming

5.1 Lautsprechersystem

5.1 Speaker System

Système de haut-parleurs 5.1

Sistema di altoparlanti 5.1

10033070

auna

www.auna-multimedia.com

Sehr geehrter Kunde,

wir gratulieren Ihnen zum Erwerb Ihres Gerätes. Lesen Sie die folgenden Hinweise sorgfältig durch und befolgen Sie diese, um möglichen Schäden vorzubeugen. Für Schäden, die durch Missachtung der Hinweise und unsachgemäßen Gebrauch entstehen, übernehmen wir keine Haftung. Scannen Sie den folgenden QR-Code, um Zugriff auf die aktuellste Bedienungsanleitung und weitere Informationen rund um das Produkt zu erhalten:



INHALTSVERZEICHNIS

Sicherheitshinweise	4
Bedienfeld und Tastenfunktionen	5
Fernbedienung	6
Anschlussdiagramme	7
BT-Funktion	8
Positionierung im Raum	9
Spezielle Entsorgungshinweise für Verbraucher in Deutschland	10
Hinweise zur Entsorgung	12
Konformitätserklärung	12

English	13
Español	21
Français	29
Italiano	37

TECHNISCHE DATEN

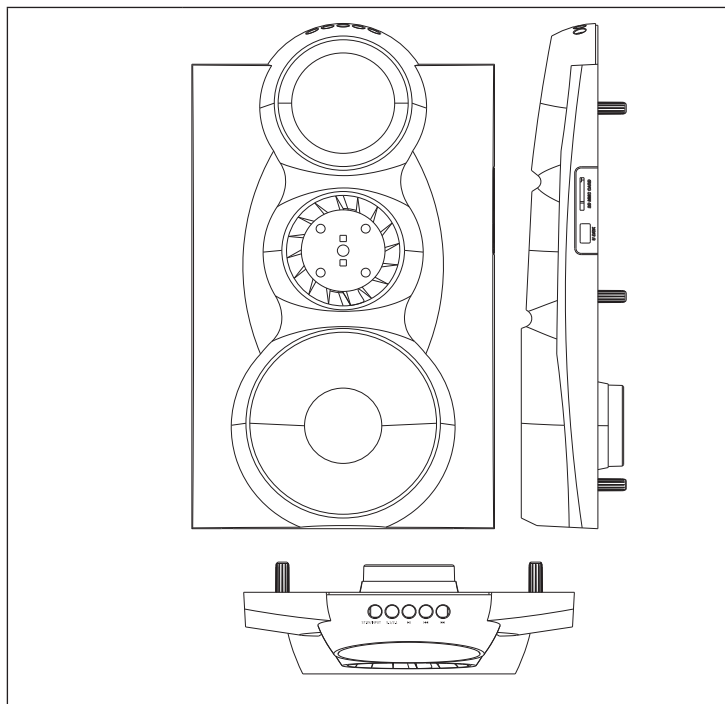
Artikelnummer	10033070
Frequenzbereich	40Hz-20kHz
Signal-Rausch-Verhältnis	≥75 dB
Separation	≥50 dB
Abmessungen	8" + 3" x 5
Stromversorgung	220-240 V ~ 50/60 Hz
BT-Frequenz	2402-2480 MHz
BT-Sendeleistung (max.)	2,31 dBm

SICHERHEITSHINWEISE

Allgemeine Hinweise

- **Blitzschlag** - Wenn Sie das Gerät länger nicht benutzen oder es gewittert, ziehen Sie den Stecker aus der Steckdose. Dadurch werden Schäden am Produkt durch Blitzschlag und Überspannung vermieden.
- **Überlastung** - Überlasten Sie keine Steckdosen, Verlängerungskabel oder integrierten Steckdosen, da dies zu einem Brand oder Stromschlag führen kann.
- **Fremdkörper und Flüssigkeitseintritt** - Schieben Sie niemals Gegenstände jeglicher Art durch Öffnungen in das Gerät, da sie gefährliche Spannungspunkte berühren oder Teile kurzschließen können, die zu einem Brand oder einem elektrischen Schlag führen könnten. Verschütten Sie niemals Flüssigkeiten jeglicher Art auf dem Gerät.
- **Reparatur und Wartung** - Versuchen Sie nicht, dieses Produkt selbst zu warten, da Sie sich durch das Öffnen oder Entfernen von Abdeckungen gefährlichen Spannungen oder anderen Gefahren aussetzen. Überlassen Sie alle Wartungsarbeiten qualifiziertem Servicepersonal.
- **Schäden, die einen Service erfordern** - Ziehen Sie den Netzstecker aus der Steckdose und wenden Sie sich an einen qualifizierten Fachbetrieb wenn eine der folgenden Situationen eintritt:
 - a) Wenn das Netzkabel oder der Stecker beschädigt ist.
 - b) Wenn Flüssigkeit verschüttet wurde oder Gegenstände auf das Produkt gefallen sind.
 - c) Wenn das Produkt Regen oder Wasser ausgesetzt war.
 - d) Wenn das Produkt heruntergefallen oder beschädigt ist.
 - e) Wenn das Produkt eine deutliche verringerte Leistung aufweist.
- **Ersatzteile** - Wenn Ersatzteile benötigt werden, stellen Sie sicher, dass der Fachbetrieb, der die Teile ersetzt, nur Ersatzteile verwendet, die vom Hersteller zugelassen sind oder dieselben Eigenschaften wie das Originalteil haben. Unbefugter Austausch kann zu Feuer, Stromschlag oder anderen Gefahren führen.
- **Wärme** - Stellen Sie das Gerät nicht in der Nähe von Wärmequellen wie Heizkörpern, Heizregistern, Öfen oder anderen Produkten (einschließlich Verstärkern) aufgestellt.

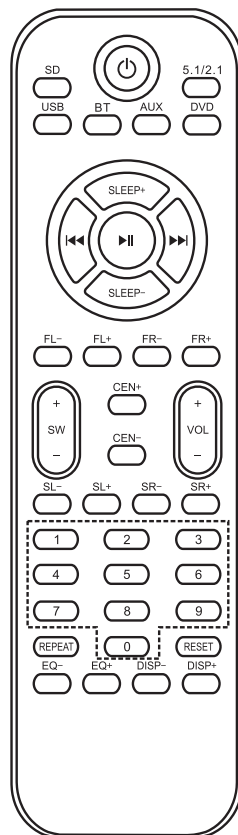
BEDIENFELD UND TASTENFUNKTIONEN



VOLUME	Drehen Sie am Lautstärkeregler (1), um die Lautstärke anzupassen.
ST.BY/INPUT	Standby: Drücken Sie im Modus AUX / USB / SD 3 Sekunden lang auf die Taste, um in den Standby-Modus zu wechseln. Input: Drücken Sie die Taste, um den Modus auszuwählen
5.2/2.1	Umschalten zwischen 5.1 und 2.1
▶ 	Play/Pause im USB/SD-Modus.
◀◀	Vorheriger Titel im USB/SD-Modus.
▶▶	Nächster Titel im USB/SD-Modus.
SD/MMC Card	SD/MMC Steckplatz
U DISK	USB-Anschluss
Hinweis: Der Speicherplatz der verwendete SD-Karte muss mind. 512 MB groß sein.	

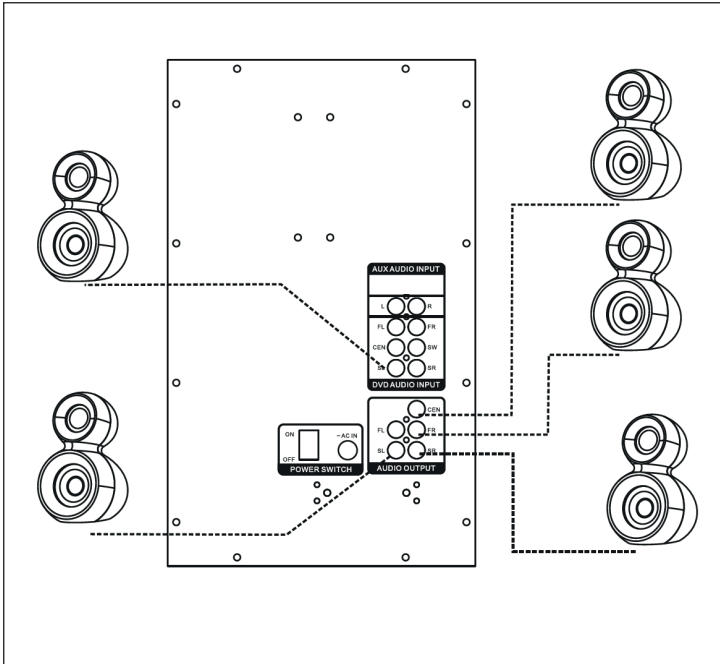
FERNBEDIENUNG

	Power-Taste: Gerät ein- und ausschalten
SD	SD-Modus
5.2/2.1	Umschalten zwischen 5.1 und 2.1
USB	USB-Modus
AUX	AUX-Modus
DVD	DVD-Modus
BT	BT-Modus
TUNE +/-	Vorheriger/Nächster Sender
	Titel abspielen/pausieren
	Vorheriger Titel (USB/SD)
	Nächster Titel (USB/SD)
SLEEP +/-	Sleeptimer einstellen
FL +/-	Sound vorne links einstellen
FR +/-	Sound vorne rechts einstellen
SW +/-	Subwoofer einstellen
CEN +/-	Centerlautsprecher einstellen
VOL +/-	Master-Lautstärke
SL +/-	Surround links einstellen
SR +/-	Surround rechts einstellen
REPEAT	Wiederholen
RESET	Zurücksetzen
EQ -/+	Equalizer anpassen
DISP +/-	Helligkeit des Displays anpassen



ANSCHLUSSDIAGRAMME

Lautsprecheranschlüsse

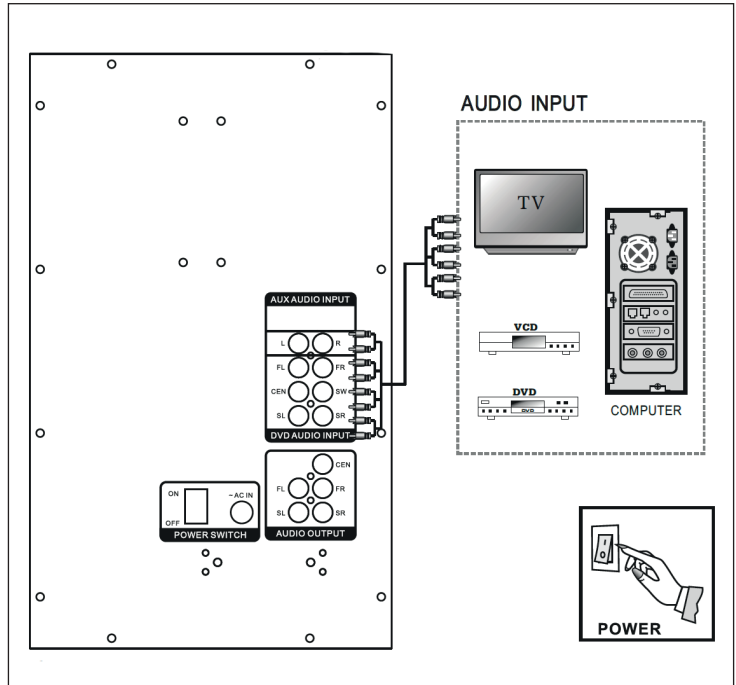


Schließen Sie Frontlautsprecher, den Centerlautsprecher und die Surround-Lautsprecher an die 5.1-Lautsprecherausgänge an:

- Das Front-Lautsprecherkabel an den FR-Anschluss
- Das Kabel des Centerlautsprechers an den CEN-Anschluss
- Die Surround-Lautsprecherkabel an die SR-Anschlüsse

Hinweis: Bringen Sie keine magnetischen Gegenstände in die Nähe der Lautsprecher.

Anschluss an andere Geräte



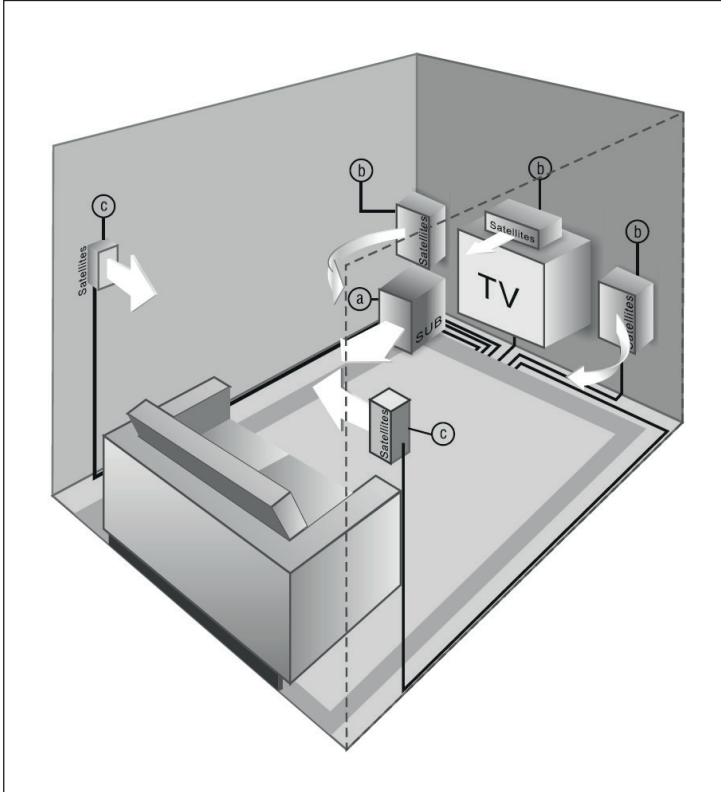
Die Buchsen und Stecker des Anschlusskabels sind farblich gekennzeichnet. Die roten Buchsen und Stecker sind für den linken Audio-Kanal.

- Stecken Sie die Stecker vollständig in die Buchsen, da es sonst zu Brummtönen oder anderen Störgeräuschen kommen kann.
- Schließen Sie zuerst die Lautsprecher und alle anderen externen Geräte an und schließen Sie erst zum Schluss das Netzkabel an.

BT-FUNKTION

- 1 Aktivieren Sie BT auf ihrem Smart-Gerät.
- 2 Suchen Sie nach dem Gerätenamen „X-Gaming“.
- 3 Verbinden Sie sich mit den Lautsprechern.
- 4 Falls Ihr Gerät BT 2.0 oder darunter verwendet, kann es sein, dass Sie als Passwort „0000“ eingeben müssen.


POSITIONIERUNG IM RAUM



- (a) Subwoofer: Stellen Sie den Subwoofer irgendwo auf dem Boden auf. Es gibt keine Richtungsvorgabe für den Bass-Effekt.
- (b) Vordere Lautsprecher
- (c) Surround-Lautsprecher: Stellen Sie die Surround-Lautsprecher seitlich direkt neben oder etwas hinter den Hörbereich. Richten Sie sie horizontal aus, etwa 1 Meter über der Ohrhöhe.
- (d) Centerlautsprecher: Position Sie ihn in der Mitte der beiden Frontlautsprecher, auf oder unter dem TV-Gerät (falls Sie ein TV-Gerät anschließen).

SPEZIELLE ENTSORGUNGSHINWEISE FÜR VERBRAUCHER IN DEUTSCHLAND

Entsorgen Sie Ihre Altgeräte fachgerecht. Dadurch wird gewährleistet, dass die Altgeräte umweltgerecht verwertet und negative Auswirkungen auf die Umwelt und menschliche Gesundheit vermieden werden. Bei der Entsorgung sind folgende Regeln zu beachten:

- Jeder Verbraucher ist gesetzlich verpflichtet, Elektro- und Elektronikaltgeräte (Altgeräte) sowie Batterien und Akkus getrennt vom Hausmüll zu entsorgen. Sie erkennen die entsprechenden Altgeräte durch folgendes Symbol der durchgestrichene Mülltonne (WEEE-Symbol). 
- Sie haben Altbatterien und Altkumulatoren, die nicht vom Altgerät umschlossen sind, sowie Lampen, die zerstörungsfrei aus dem Altgerät entnommen werden können, vor der Abgabe an einer Entsorgungsstelle vom Altgerät zerstörungsfrei zu trennen.
- Bestimmte Lampen und Leuchtmittel fallen ebenso unter das Elektro- und Elektronikgesetz und sind dementsprechend wie Altgeräte zu behandeln. Ausgenommen sind Glühlampen und Halogenlampen. Entsorgen Sie Glühlampen und Halogenlampen bitte über den Hausmüll, sofern sie nicht das WEEE-Symbol tragen.
- Jeder Verbraucher ist für das Löschen von personenbezogenen Daten auf dem Elektro- bzw. Elektronikgerät selbst verantwortlich.

Rücknahmepflicht der Vertreter

Vertreiber mit einer Verkaufsfläche für Elektro- und Elektronikgeräte von mindestens 400 Quadratmetern sowie Vertreiber von Lebensmitteln mit einer Gesamtverkaufsfläche von mindestens 800 Quadratmetern, die mehrmals im Kalenderjahr oder dauerhaft Elektro- und Elektronikgeräte anbieten und auf dem Markt bereitstellen, sind verpflichtet,

- 1 bei der Abgabe eines neuen Elektro- oder Elektronikgerätes an einen Endnutzer ein Altgerät des Endnutzers der gleichen Geräteart, das im Wesentlichen die gleichen Funktionen wie das neue Gerät erfüllt, am Ort der Abgabe oder in unmittelbarer Nähe hierzu unentgeltlich zurückzunehmen und
- 2 auf Verlangen des Endnutzers Altgeräte, die in keiner äußeren Abmessung größer als 25 Zentimeter sind, im Einzelhandelsgeschäft oder in unmittelbarer Nähe hierzu unentgeltlich zurückzunehmen; die Rücknahme darf nicht an den Kauf eines Elektro- oder Elektronikgerätes geknüpft werden und ist auf drei Altgeräte pro Geräteart beschränkt.

- Bei einem Vertrieb unter Verwendung von Fernkommunikationsmitteln ist die unentgeltliche Abholung am Ort der Abgabe auf Elektro- und Elektronikgeräte der Kategorien 1, 2 und 4 gemäß § 2 Abs. 1 ElektroG, nämlich „Wärmeüberträger“, „Bildschirmgeräte“ (Oberfläche von mehr als 100 cm²) oder „Großgeräte“ (letztere mit mindestens einer äußeren Abmessung über 50 Zentimeter) beschränkt. Für andere Elektro- und Elektronikgeräte (Kategorien 3, 5, 6) ist eine Rückgabemöglichkeit in zumutbarer Entfernung zum jeweiligen Endnutzer zu gewährleisten.
- Altgeräte dürfen kostenlos auf dem lokalen Wertstoffhof oder in folgenden Sammelstellen in Ihrer Nähe abgegeben werden: www.take-e-back.de
- Für Elektro- und Elektronikgeräte der Kategorien 1, 2 und 4 bieten wir auch die Möglichkeit einer unentgeltlichen Abholung am Ort der Abgabe. Beim Kauf eines Neugeräts haben Sie die Möglichkeit, eine Altgerätabholung über die Webseite auszuwählen.
- Batterien können überall dort kostenfrei zurückgegeben werden, wo sie verkauft werden (z. B. Super-, Bau-, Drogeriemarkt). Auch Wertstoff- und Recyclinghöfe nehmen Batterien zurück. Sie können Batterien auch per Post an uns zurücksenden. Altbatterien in haushaltsüblichen Mengen können Sie direkt bei uns von Montag bis Freitag zwischen 08:00 und 16:00 Uhr unter der folgenden Adresse unentgeltlich zurückgeben:

Chal-Tec Fulfillment GmbH
Norddeutschlandstr. 3
47475 Kamp-Lintfort

- Wichtig zu beachten ist, dass Lithiumbatterien aus Sicherheitsgründen vor der Rückgabe gegen Kurzschluss gesichert werden müssen (z. B. durch Abkleben der Pole).
- Finden sich unter der durchgestrichenen Mülltonne auf der Batterie zusätzlich die Zeichen Cd, Hg oder Pb ist das ein Hinweis darauf, dass die Batterie gefährliche Schadstoffe enthält. »Cd« steht für Cadmium, »Pb« für Blei und »Hg« für Quecksilber).

Hinweis zur Abfallvermeidung

Indem Sie die Lebensdauer Ihrer Altgeräte verlängern, tragen Sie dazu bei, Ressourcen effizient zu nutzen und zusätzlichen Müll zu vermeiden. Die Lebensdauer Ihrer Altgeräte können Sie verlängern, indem Sie defekte Altgeräte reparieren lassen. Wenn sich Ihr Altgerät in gutem Zustand befindet, könnten Sie es spenden, verschenken oder verkaufen.

HINWEISE ZUR ENTSORGUNG



Wenn es in Ihrem Land eine gesetzliche Regelung zur Entsorgung von elektrischen und elektronischen Geräten gibt, weist dieses Symbol auf dem Produkt oder auf der Verpackung darauf hin, dass dieses Produkt nicht im Hausmüll entsorgt werden darf. Stattdessen muss es zu einer Sammelstelle für das Recycling von elektrischen und elektronischen Geräten gebracht werden. Durch regelkonforme Entsorgung schützen Sie die Umwelt und die Gesundheit Ihrer Mitmenschen vor negativen Konsequenzen. Informationen zum Recycling und zur Entsorgung dieses Produkts, erhalten Sie von Ihrer örtlichen Verwaltung oder Ihrem Hausmüllentsorgungsdienst.

Dieses Produkt enthält Batterien. Wenn es in Ihrem Land eine gesetzliche Regelung zur Entsorgung von Batterien gibt, dürfen die Batterien nicht im Hausmüll entsorgt werden. Informieren Sie sich über die örtlichen Bestimmungen zur Entsorgung von Batterien. Durch regelkonforme Entsorgung schützen Sie die Umwelt und die Gesundheit Ihrer Mitmenschen vor negativen Konsequenzen.

KONFORMITÄTSERKLÄRUNG

**Hersteller:**

Chal-Tec GmbH, Wallstraße 16, 10179 Berlin, Deutschland.

Importeur für Großbritannien:

Berlin Brands Group UK Limited
PO Box 42
272 Kensington High Street
London, W8 6ND
United Kingdom

Hiermit erklärt Chal-Tec GmbH, dass der Funkanlagentyp X-Gaming 5.1 der Richtlinie 2014/53/EU entspricht. Der vollständige Text der EU-Konformitätserklärung ist unter der folgenden Internetadresse verfügbar: use.berlin/10033070

Dear Customer,

Congratulations on purchasing this equipment. Please read this manual carefully and take care of the following hints to avoid damages. Any failure caused by ignoring the items and cautions mentioned in the instruction manual is not covered by our warranty and any liability. Scan the QR code to get access to the latest user manual and other information about the product:



CONTENTS

Safety Instructions	14
Control Panel and Key Functions	15
Remote Control	16
System Connection Diagram	17
BT Function	18
Positioning the Speakers	19
Disposal Considerations	20
Declaration of Conformity	20

TECHNICAL DATA

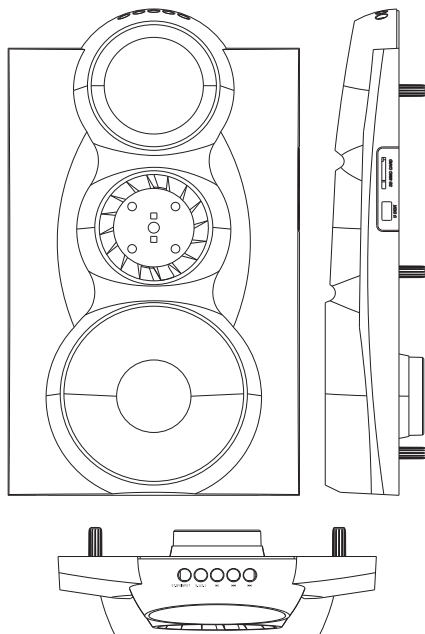
Item number	10033070
Frequency range	40Hz-20kHz
S/N Ratio	≥75 dB
Separation	≥50 dB
Dimensions	8" + 3" x 5
Power supply	220-240 V ~ 50/60 Hz
BT frequency	2402-2480 MHz
BT radio-frequency power (max.)	2.31 dBm

SAFETY INSTRUCTIONS

General information





- **Lightning** - If you are not going to use the device for a long time or if there is a storm, disconnect the plug from the electrical outlet and disconnect the device from the antenna connector. This will avoid damage to the product that may be caused by lightning or overvoltage.
- **Overload** - Do not overload power outlets, extension cords, or built-in power outlets, as this may result in a fire or electric shock.
- **Foreign objects and liquid** - Never push objects of any kind through openings in the device as they may touch dangerous voltage points or short out parts, which could result in a fire or electric shock. Never spill liquids of any kind on the device.
- **Repairs and maintenance** - Do not attempt to service this product yourself, as opening or removing covers will expose you to dangerous voltages or other hazards. Leave all maintenance to qualified service personnel.
- **Damage requiring service** - Disconnect the power plug from the outlet and consult a qualified specialist if any of the following conditions occur:
 - a) If the power cord or plug is damaged.
 - b) If liquid has been spilled or objects have fallen onto the product.
 - c) If the product has been exposed to rain or water.
 - d) If the product has been dropped or damaged.
 - e) If the product has a markedly reduced performance.
- **Replacement parts** - When replacement parts are required, make sure that the service professional who replaces the parts only uses replacement parts that have been approved by the manufacturer or that have the same characteristics as the original part. Unauthorized replacement may result in fire, electric shock or other hazards.
- **Heat** - Do not place the unit near heat sources such as radiators, heaters, stoves or other products (including amplifiers).

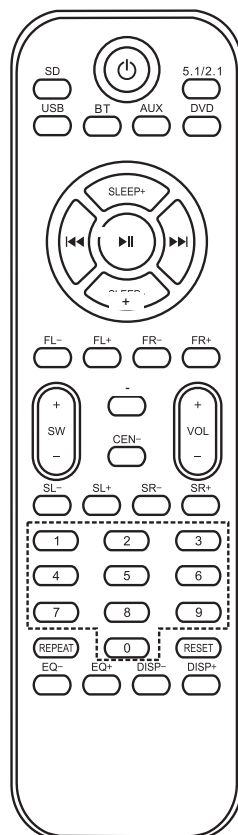
CONTROL PANEL AND KEY FUNCTIONS



VOLUME	Turn the volume control (1) to adjust the volume.
ST.BY/INPUT	Standby: In AUX / USB / SD, press the button for 3 seconds to switch to standby mode. Input: Press the button to select the mode
5.2/2.1	Switching between 5.1 and 2.1
▶ 	Play/Pause in USB/SD mode.
◀◀	Reduce volume. Previous track in USB/SD mode.
▶▶	Increase volume. Next title in USB/SD mode.
SD/MMC Card	SD/MMC slot
U DISK	USB port
Note: The storage space of the used SD card must be at least 512 MB.	

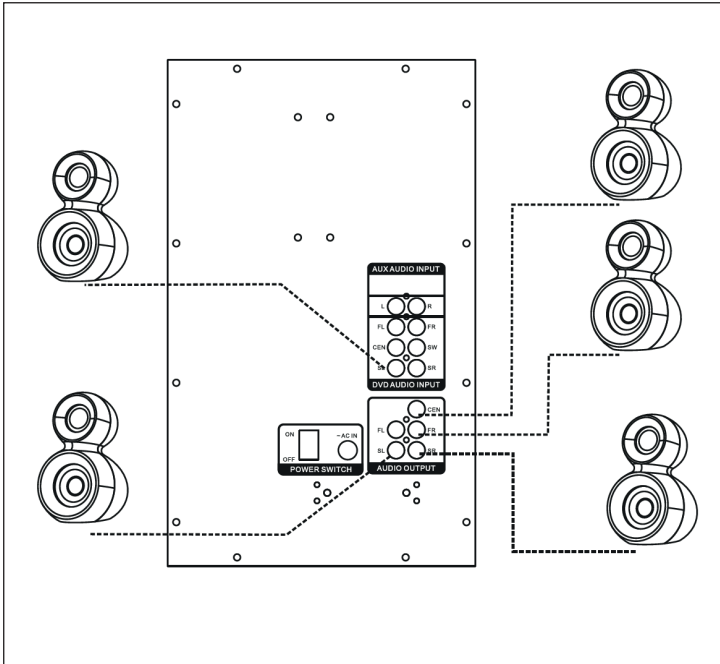
REMOTE CONTROL

	Power button: Switch the device on and off
SD	SD mode
5.2/2.1	Switching between 5.1 and 2.1
USB	USB mode
AUX	AUX mode
DVD	DVD mode
BT	BT mode
TUNE +/-	Previous/Next station
	Play/Pause track
	Previous track (USB/SD)
	Next Title (USB/SD)
SLEEP	Setting the sleep timer
FL +/-	Adjusting the sound front left
FR +/-	Adjusting the sound front right
SW +/-	Adjusting the subwoofer
CEN +/-	Setting the center speaker
VOL +/-	Master volume
SL +/-	Left surround setting
SR +/-	Right Surround setting
REPEAT	Replay
RESET	Reset
EQ +/-	Adjust equalizer
DISP +/-	Adjusting the display brightness



SYSTEM CONNECTION DIAGRAM

Speaker Terminals

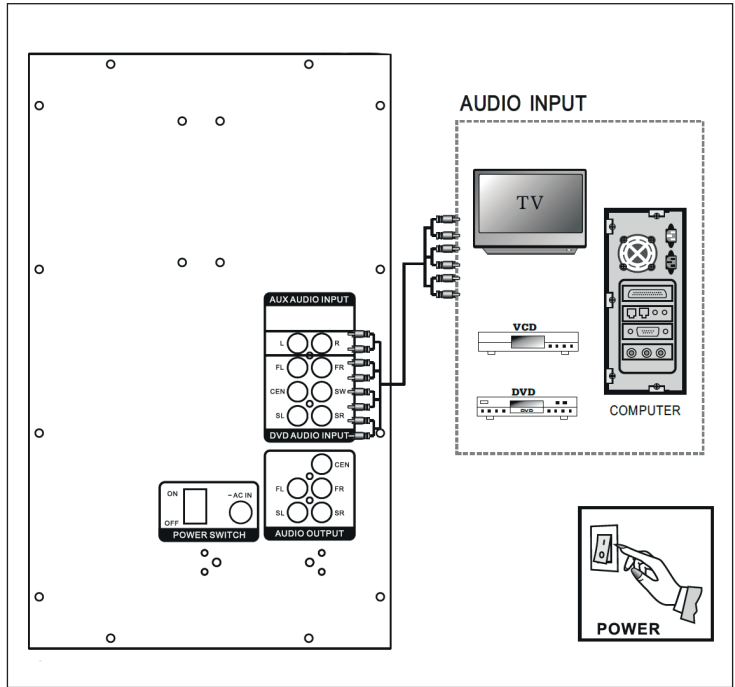


Connect front speakers, a center speaker, surround speakers to 5.1 speaker output terminals:

- The front speaker cords to the FRONT SPEAKERS terminals
- The center speaker cords to the CENTER SPEAKERS terminals
- The surround speaker cords to the SURROUND SPEAKERS terminals

Note: Do not leave objects generating magnetism near the speakers.

Connecting Equipment



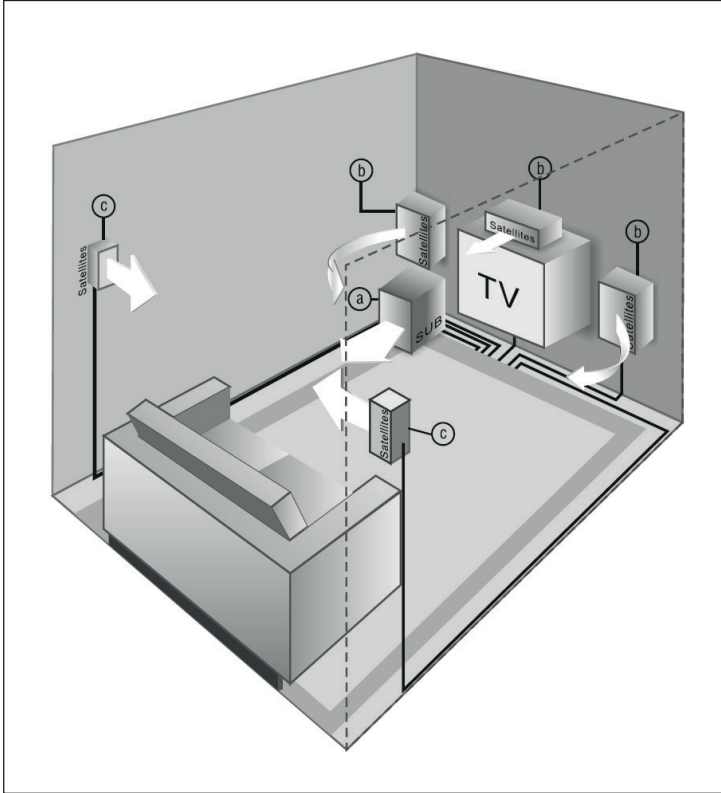
Jacks and plugs of the connecting cord are colour-coded. Red jacks and plugs are for the left channel of audio signals

- Insert the plugs fully into the jacks. Loose connections may produce a humming sound or other noise interference.
- Connect the speakers and all other external equipment, and finally connect the AC power cord.

BT FUNCTION

- 1 Activate BT on your smart device.
- 2 Search for the device name „X-Gaming“.
- 3 Connect Suie to the speakers.
- 4 If your device uses BT 2.0 or below, you may need to enter „0000“ as the password.

POSITIONING THE SPEAKERS



- (a) Sub-woofer: Place the sub-woofer anywhere on the floor. There is no directional requirement for the Bass effect.
- (b) Front Speakers
- (c) Surround Speakers: Place the surround speakers directly to the side or a slightly behind the listening area. Align them horizontally, about 1 meter above ear height.
- (d) Center Speaker: Position in the center of the two front speakers or Position on or below the TV set (if connecting a TV set to the unit).

DISPOSAL CONSIDERATIONS



If there is a legal regulation for the disposal of electrical and electronic devices in your country, this symbol on the product or on the packaging indicates that this product must not be disposed of with household waste. Instead, it must be taken to a collection point for the recycling of electrical and electronic equipment. By disposing of it in accordance with the rules, you are protecting the environment and the health of your fellow human beings from negative consequences. For information about the recycling and disposal of this product, please contact your local authority or your household waste disposal service.

This product contains batteries. If there is a legal regulation for the disposal of batteries in your country, the batteries must not be disposed of with household waste. Find out about local regulations for disposing of batteries. By disposing of them in accordance with the rules, you are protecting the environment and the health of your fellow human beings from negative consequences.

DECLARATION OF CONFORMITY

**Manufacturer:**

Chal-Tec GmbH, Wallstrasse 16, 10179 Berlin, Germany.

Importer for Great Britain:

Berlin Brands Group UK Limited
PO Box 42
272 Kensington High Street
London, W8 6ND
United Kingdom

Hereby, Chal-Tec GmbH declares that the radio equipment type X-Gaming 5.1 is in compliance with Directive 2014/53/EU. The full text of the EU declaration of conformity is available at the following internet address: use.berlin/10033070

For Great Britain: Hereby, Chal-Tec GmbH declares that the radio equipment type X-Gaming 5.1 is in compliance with the relevant statutory requirements. The full text of the declaration of conformity is available at the following internet address: use.berlin/10033070

Estimado cliente:

Le felicitamos por la adquisición de este producto. Lea atentamente el siguiente manual y siga cuidadosamente las instrucciones de uso con el fin de evitar posibles daños. La empresa no se responsabiliza de los daños ocasionados por un uso indebido del producto o por haber desatendido las indicaciones de seguridad. Escanee el código QR para obtener acceso al manual de usuario más reciente y otra información sobre el producto:



ÍNDICE DE CONTENIDOS

Indicaciones de seguridad	22
Panel de control y funciones de los botones	23
Mando a distancia	24
Diagrama de conexiones	25
Función BT	26
Colocación en la estancia	27
Indicaciones sobre la retirada del aparato	28
Declaración de conformidad	28

DATOS TÉCNICOS

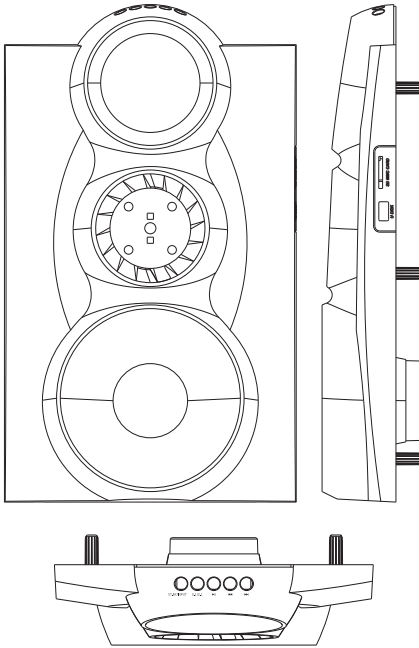
Número de artículo	10033070
Rango de frecuencia	40Hz-20kHz
Relación señal-ruido	≥75 dB
Separación	≥50 dB
Dimensiones	8" + 3" x 5
Suministro eléctrico	220-240 V ~ 50/60 Hz
BT frecuencia	2402-2480 MHz
BT potencia de radiofrecuencia (max.)	2,31 dBm

INDICACIONES DE SEGURIDAD

Indicaciones generales





- **Relámpago** - Si no va a utilizar el aparato durante un periodo largo de tiempo o si hay una tormenta eléctrica, desenchufe el aparato de la toma de corriente y desconecte el conector de antena. De este modo, protegerá el aparato de los daños que pueden ocasionar relámpagos y la sobretensión.
- **Sobrecarga** - No sobrecargue las tomas de corriente, cables alargadores o tomas de corriente integradas para evitar el riesgo de un incendio o de descarga eléctrica.
- **Objetos extraños y entrada de líquido** - No introduzca objetos de ningún tipo en las ranuras del aparato, ya que podría tocar elementos con voltajes peligrosos o piezas salientes que podrían causar un incendio o una descarga eléctrica. No derrame líquido de ningún tipo sobre el aparato.
- **Reparación y mantenimiento** - No intente reparar el aparato usted mismo, ya que si abre o retira las cubiertas, podría provocar una tensión peligrosa u otro riesgo. Contacte con un servicio técnico para su reparación.
- **Daños que requieren una reparación** - Desconecte el enchufe de la toma de corriente y póngase en contacto con un servicio técnico cualificado si:
 - a) El cable de alimentación o el enchufe está dañado.
 - b) Se ha derramado líquido o se ha caído un objeto en el interior del aparato.
 - c) El producto ha estado expuesto a la lluvia o agua.
 - d) Se ha dejado caer el producto o está dañado.
 - e) El rendimiento del producto ha disminuido considerablemente.
- **Piezas de repuesto** - Si necesita piezas de repuesto, asegúrese de que el técnico que cambiará las piezas utiliza solamente las piezas de recambio originales del fabricante o piezas con las mismas características que las piezas originales. Las piezas no autorizadas pueden provocar incendios, descargas eléctricas y otros riesgos.
- **Calor** - No instale el aparato cerca de las fuentes de calor como radiadores, calentadores, hornos u otros aparatos similares (incluidos amplificadores).

PANEL DE CONTROL Y FUNCIONES DE LOS BOTONES



VOLUME	Gire el regulador (1) para ajustar el volumen.
ST.BY/INPUT	Standby: Pulse en el modo AUX / USB / SD este botón durante 3 segundos para pasar al modo standby. Input: Pulse el botón para seleccionar el modo.
5.2/2.1	Cambiar entre 5.1 y 2.1
▶ 	Reproducir/Pausar en modo USB/SD.
◀◀	Pista anterior en modo USB/SD.
▶▶	Pista siguiente en modo USB/SD.
SD/MMC Card	Ranura para SD/MMC
U DISK	Conexión USB
Nota: El espacio de memoria de la tarjeta SD utilizada debe ser como mínimo de 512 MB.	

MANDO A DISTANCIA

	Botón power: Encender y apagar el aparato
SD	Modo SD
5.2/2.1	Cambiar entre 5.1 y 2.1
USB	Modo USB
AUX	MODO AUX
DVD	Modo DVD
BT	Modo BT
TUNE +/-	Emisora anterior/ siguiente
	Reproducir/pausar pista
	Pista anterior (USB/SD)
	Pista siguiente (USB/SD)
SLEEP	Ajustar temporizador de apagado
FL +/-	Configurar altavoz superior izquierdo
FR +/-	Configurar altavoz superior derecho
SW +/-	Configurar subwoofer
CEN +/-	Configurar altavoz central
VOL +/-	Volumen general
SL +/-	Configurar surround izquierdo
SR +/-	Configurar surround derecho
REPEAT	Repetir
RESET	Restablecer
EQ +/-	Ajustar ecualizador
DISP +/-	Regular brillo del display

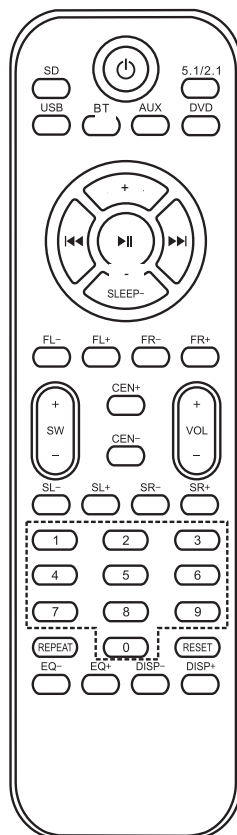
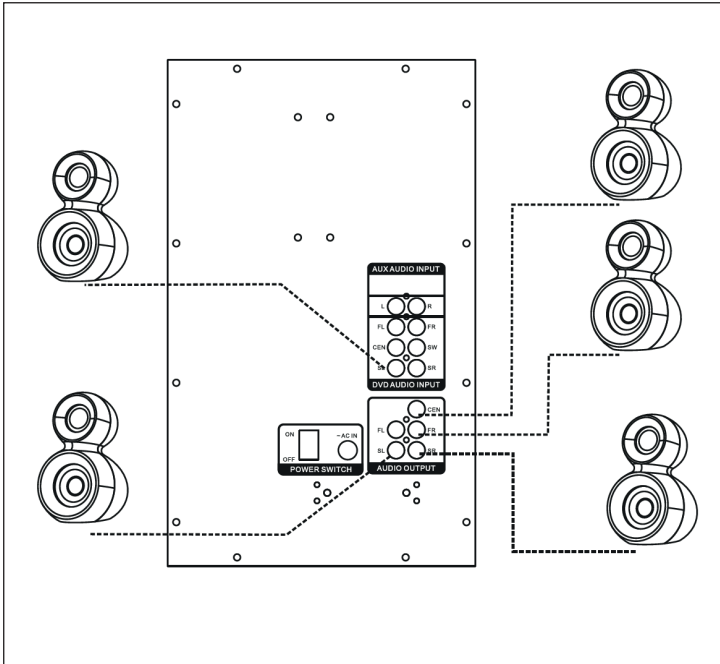


DIAGRAMA DE CONEXIONES

Conexión de altavoces

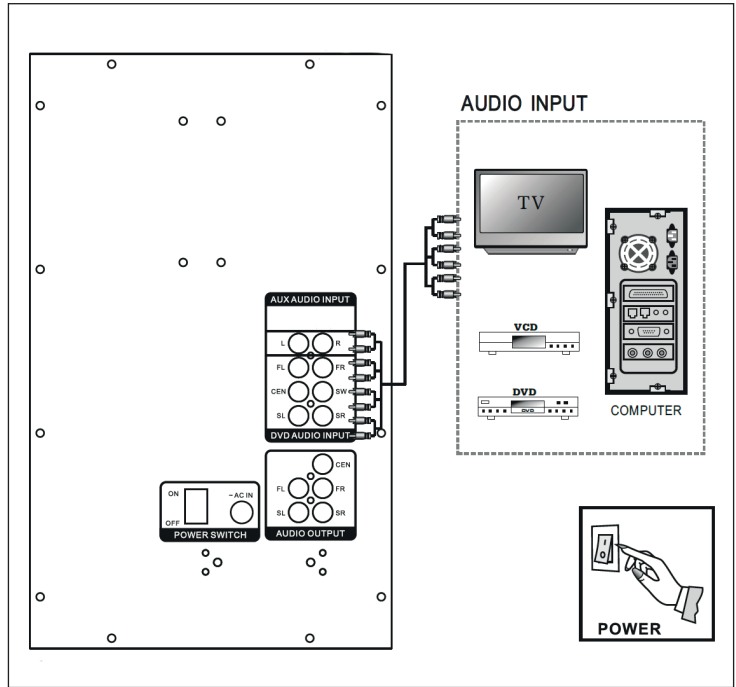


Conecte los altavoces delanteros, el central y los surround a la salida de altavoces 5.1:

- Los cables de los altavoces delanteros a la toma FR
- El cable del altavoz central a la toma CEN
- El cable de los altavoces surround a las tomas SR

Nota: No coloque objetos magnéticos cerca del altavoz.

Conectar a otros aparatos



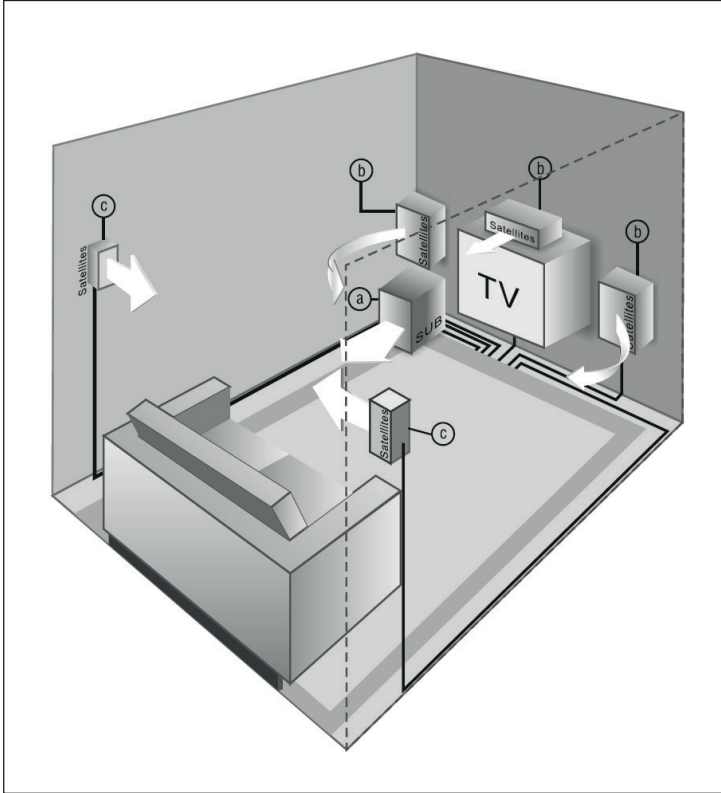
Las tomas y enchufes del cable de conexión se distinguen por colores. Las tomas y enchufes rojos son para los canales de audio izquierdo.

- Conecte el conector completamente a la toma, pues de lo contrario podrían producirse interferencias o ruidos.
- Conecte primero el altavoz y a continuación el resto de dispositivos externos y por último conecte el cable de alimentación.

FUNCIÓN BT

- 1 Active el BT en su dispositivo inteligente.
- 2 Busque el nombre del aparato „X-Gaming“.
- 3 Conéctelo a los altavoces.
- 4 Si su dispositivo utiliza BT 2.0 o inferior, puede ocurrir que deba introducir la contraseña „0000“.

COLOCACIÓN EN LA ESTANCIA



- (a) Subwoofer: Coloque el subwoofer en cualquier lugar del suelo. No hay ninguna orientación necesaria para el efecto de graves.
- (b) Altavoces delanteros
- (c) Altavoces surround: Coloque los altavoces surround a los lados, directamente al lado o un poco por detrás de la zona de audición. Oriéntelos de manera horizontal, a 1 metro sobre la altura del oído.
- (d) Altavoz central: colóquelo en el centro de ambos altavoces delanteros, encima o debajo de la televisión (si ha conectado una televisión).

RETIRADA DEL APARATO



Si en su país existe una disposición legal relativa a la eliminación de aparatos eléctricos y electrónicos, este símbolo estampado en el producto o en el embalaje advierte que no debe eliminarse como residuo doméstico. En lugar de ello, debe depositarse en un punto de recogida de reciclaje de aparatos eléctricos y electrónicos. Una gestión adecuada de estos residuos previene consecuencias potencialmente negativas para el medio ambiente y la salud de las personas. Puede consultar más información sobre el reciclaje y la eliminación de este producto contactando con su administración local o con su servicio de recogida de residuos.

Este producto contiene baterías. Si en su país existe una disposición legal relativa a la eliminación de baterías, estas no deben eliminarse como residuo doméstico. Infórmese sobre la normativa vigente relacionada con la eliminación de baterías. Una gestión adecuada de estos residuos previene consecuencias potencialmente negativas para el medio ambiente y la salud de las personas.

DECLARACIÓN DE CONFORMIDAD

**Fabricante:**

Chal-Tec GmbH, Wallstraße 16, 10179 Berlín, Alemania.

Importador para Gran Bretaña:

Berlin Brands Group UK Limited

PO Box 42

272 Kensington High Street

London, W8 6ND

United Kingdom

Por la presente, Chal-Tec GmbH declara que el tipo de equipo radioeléctrico X-Gaming 5.1 es conforme con la Directiva 2014/53/UE. El texto completo de la declaración UE de conformidad está disponible en la dirección Internet siguiente: use.berlin/10033070

Cher client,

Toutes nos félicitations pour l'acquisition de ce nouvel appareil. Veuillez lire attentivement les instructions suivantes de branchement et d'utilisation afin d'éviter d'éventuels dommages. Le fabricant ne saurait être tenu pour responsable des dommages dus au non-respect des consignes de sécurité et à la mauvaise utilisation de l'appareil. Scannez le QR-Code pour accéder à la dernière version du mode d'emploi et à d'autres informations concernant le produit:



SOMMAIRE

Consignes de sécurité	30
Panneau de commande et fonctions des touches	31
Télécommande	32
Schéma de branchement	33
Fonction BT	34
Emplacement dans la pièce	35
Informations sur le recyclage	36
Déclaration de conformité	36

FICHE TECHNIQUE

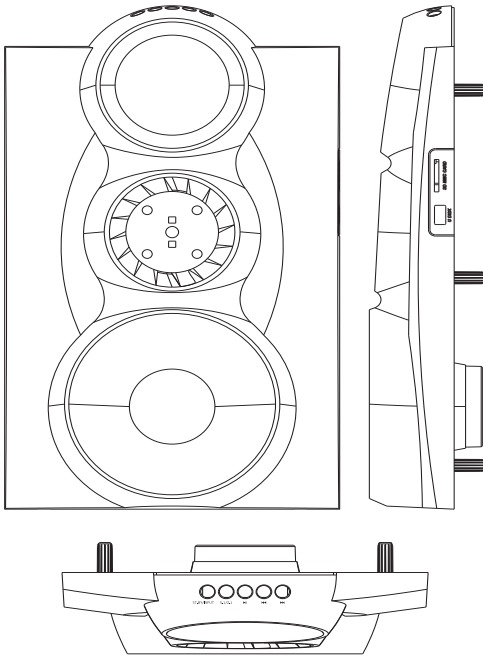
Numéro d'article	10033070
Plage de fréquences	40 Hz-20 kHz
Rapport signal bruit	≥75 dB
Séparation	≥50 dB
Dimensions	8" + 3" x 5
Alimentation	220-240 V ~ 50/60 Hz
WiFi fréquence	2402-2480 MHz
WiFi puissance de radiofréquence (max.)	2,31 dBm

CONSIGNES DE SÉCURITÉ

Consignes générales

- **Foudre** - Si vous n'utilisez pas l'appareil pendant une longue période ou s'il y a de l'orage, débranchez la fiche de la prise et débranchez l'antenne de l'appareil. Cela évite d'endommager le produit à cause de la foudre et des surtensions.
- **Surcharge** - Ne surchargez pas les prises de courant, les rallonges ou les prises de courant, car cela pourrait provoquer un incendie ou une électrocution.
- **Corps étranger et insertion de liquides** - Ne glissez jamais d'objets d'aucune sorte à travers les ouvertures de l'appareil, car ils pourraient toucher des points de tension dangereux ou court-circuiter des éléments, ce qui pourrait provoquer un incendie ou une électrocution. Ne renversez jamais de liquides d'aucune sorte sur l'appareil.
- **Réparation et maintenance** - Ne tentez pas de réparer ce produit vous-même en vous exposant à des tensions dangereuses ou à d'autres risques en ouvrant ou en retirant les couvercles. Confiez toute la maintenance à un personnel qualifié.
- **Dégâts nécessitant une intervention de professionnel** - Débranchez la fiche de la prise et consultez un spécialiste qualifié si l'une des situations suivantes se produit :
 - a) Lorsque le câble secteur ou la fiche sont endommagés.
 - b) Lorsque des liquides ont été renversés ou que des objets sont tombés sur l'appareil.
 - c) Lorsque le produit a été exposé à la pluie ou à l'eau.
 - d) Lorsque le produit a fait une chute ou a été endommagé.
 - e) Lorsque le produit a des performances sensiblement réduites.
- **Pièces de rechange** - Si des pièces de rechange sont nécessaires, assurez-vous que l'entreprise spécialisée qui remplace les pièces n'utilise que des pièces de rechange approuvées par le fabricant ou qui ont les mêmes caractéristiques que la pièce d'origine. Le remplacement non autorisé peut entraîner un incendie, un choc électrique ou vous exposer à d'autres dangers.
- **Chaleur** - Ne placez pas l'appareil à proximité de sources de chaleur telles que des radiateurs, des grilles de chauffage, des poêles ou d'autres produits (y compris les amplificateurs).





PANNEAU DE COMMANDE ET FONCTIONS DES TOUCHES



VOLUME	Tournez le contrôle du volume (1) pour régler le volume.
ST.BY/INPUT	Standby : En mode AUX / USB / SD appuyez sur le bouton pendant 3 secondes pour passer en mode veille. Input: Appuyez sur le bouton pour sélectionner le mode
5.2/2.1	Basculer entre 5.1 et 2.1
▶ 	Play/Pause en mode USB/SD-Modus.
◀◀	Titre précédente en mode USB / SD.
▶▶	Titre suivante en mode USB / SD.
SD/MMC Card	Lecteur de cartes SD/MMC
U DISK	Port USB

Remarque : le volume de stockage de la carte SD utilisée doit être d'au moins 512 Mo.

TÉLÉCOMMANDE

	Bouton Power : allume et éteint l'appareil
SD	Mode SD
5.2/2.1	Basculer entre 5.1 et 2.1
USB	Mode USB
AUX	Mode AUX
DVD	Mode DVD
BT	Mode BT
TUNE +/-	Station suivante/précédente
	Lecture / pause d'un titre
	Titre précédent (USB/SD)
	Titre suivant (USB/SD)
SLEEP	Réglage de l'arrêt automatique
FL +/-	Réglage du son avant gauche
FR +/-	Réglage du son avant droit
SW +/-	Réglage du Subwoofer
CEN +/-	Réglage de l'enceinte centrale
VOL +/-	Volume Master
SL +/-	Réglage du Surround de gauche
SR +/-	Réglage du Surround de droite
REPEAT	Répétition
RESET	Réinitialisation
EQ -/+	Réglage de l'égaliseur
DISP +/-	Réglage de la luminosité de l'écran

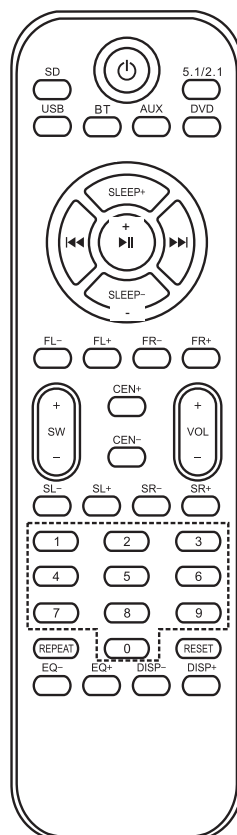
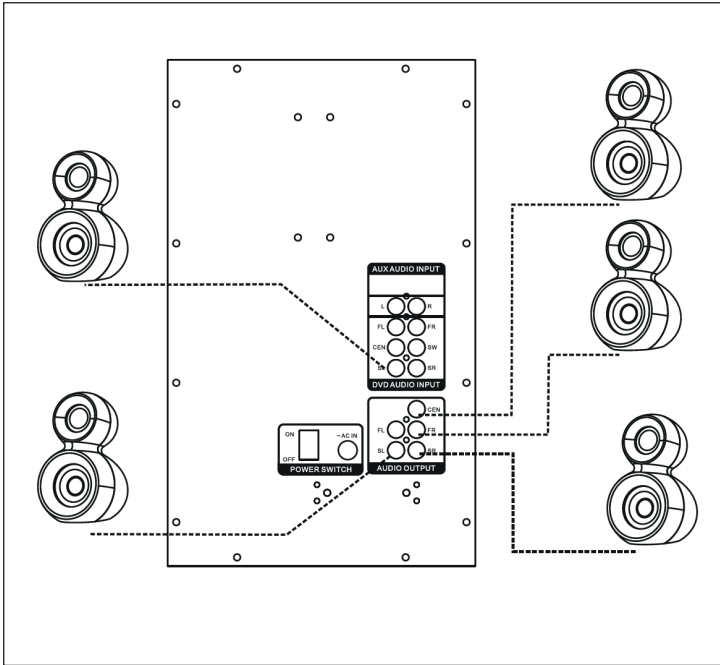


SCHÉMA DE BRANCHEMENT

Branchement des enceintes

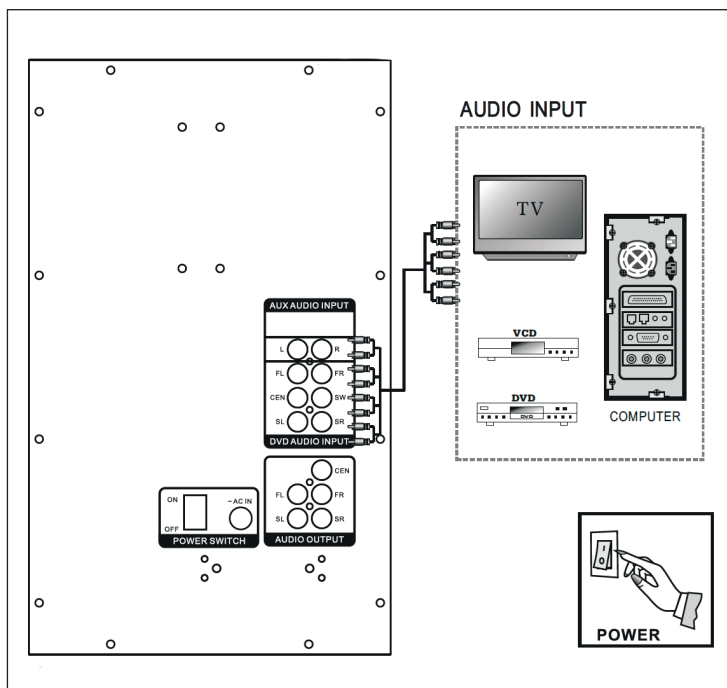


Connectez les enceintes avant, l'enceinte centrale et les enceintes surround aux sorties d'enceintes 5.1 :

- le câble du haut-parleur avant au connecteur FR
- le câble du haut-parleur central au connecteur CEN
- les câbles d'enceinte surround vers les connecteurs SR.

Remarque : Ne placez pas d'objets magnétiques près des enceintes.

Connexion à d'autres appareils



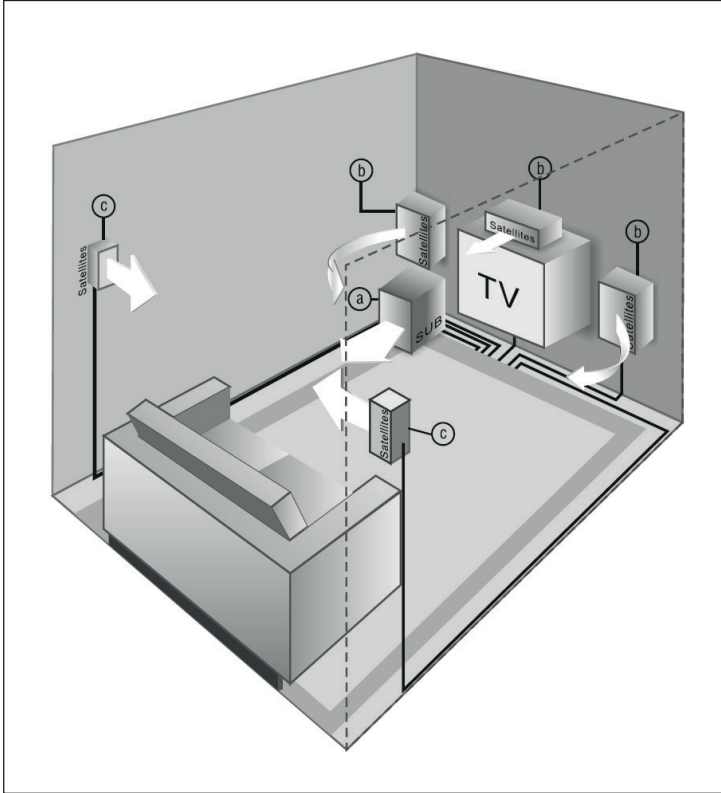
Les prises et les fiches du câble de connexion sont repérées par des couleurs. Les prises et fiches rouges sont destinées au canal audio gauche.

- Insérez complètement les fiches dans les prises car cela peut provoquer des ronflements ou autres bruits.
- Commencez par connecter les enceintes et tous les autres périphériques externes, puis branchez le cordon d'alimentation.

FONCTION BT

- 1 Activez le BT sur votre appareil intelligent.
- 2 Recherchez le nom d'appareil „X-Gaming”.
- 3 Connectez-vous aux haut-parleurs.
- 4 Si votre appareil utilise BT 2.0 ou inférieur, vous devrez peut-être entrer „0000” comme mot de passe.

EMPLACEMENT DANS LA PIÈCE



- (a) Subwoofer : Placez le subwoofer où vous le souhaitez sur le sol. Il n'y a pas d'indication particulière de direction pour l'effet de basse.
- (b) Enceinte frontale
- (c) Enceinte Surround : Placez les enceintes surround latéralement à côté ou légèrement derrière la zone d'écoute. Alignez-les horizontalement, à environ 1 mètre au-dessus du niveau de l'oreille.
- (d) Enceinte centrale : Placez-la au milieu des deux enceintes frontales, sur ou sous le téléviseur (si vous connectez un téléviseur).

CONSEILS POUR LE RECYCLAGE



S'il existe une réglementation pour l'élimination ou le recyclage des appareils électriques et électroniques dans votre pays, ce symbole sur le produit ou sur l'emballage indique que cet appareil ne doit pas être jeté avec les ordures ménagères. Vous devez le déposer dans un point de collecte pour le recyclage des équipements électriques et électroniques.

La mise au rebut conforme aux règles protège l'environnement et la santé de vos semblables des conséquences négatives. Pour plus d'informations sur le recyclage et l'élimination de ce produit, veuillez contacter votre autorité locale ou votre service de recyclage des déchets ménagers.

Ce produit contient des piles. S'il existe une réglementation pour l'élimination ou le recyclage des piles dans votre pays, vous ne devez pas les jeter avec les ordures ménagères. Renseignez-vous sur les dispositions locales relatives à la collecte des piles usagées. La mise au rebut conforme aux règles protège l'environnement et la santé de vos semblables des conséquences négatives.

DÉCLARATION DE CONFORMITÉ



Fabricant :

Chal-Tec GmbH, Wallstraße 16, 10179 Berlin, Allemagne.

Importateur pour la Grande Bretagne :

Berlin Brands Group UK Limited
PO Box 42
272 Kensington High Street
London, W8 6ND
United Kingdom

Le soussigné, Chal-Tec GmbH, déclare que l'équipement radioélectrique du type X-Gaming 5.1 est conforme à la directive 2014/53/UE. Le texte complet de la déclaration UE de conformité est disponible à l'adresse internet suivante : use.berlin/10033070

Gentile cliente,

La ringraziamo per aver acquistato il dispositivo. La preghiamo di leggere attentamente le seguenti istruzioni per l'uso e di seguirle per evitare possibili danni tecnici. Non ci assumiamo alcuna responsabilità per danni scaturiti da una mancata osservazione delle avvertenze di sicurezza e da un uso improprio del dispositivo. Scansionare il codice QR seguente, per accedere al manuale d'uso più attuale e per ricevere informazioni sul prodotto.



INDICE

Avvertenze di sicurezza	38
Pannello di controllo e tasti funzione	39
Telecomando	40
Diagrammi per la connessione	41
Funzione BT	42
Posizionamento nella stanza	43
Avviso di smaltimento	44
Dichiarazione di conformità	44

DATI TECNICI

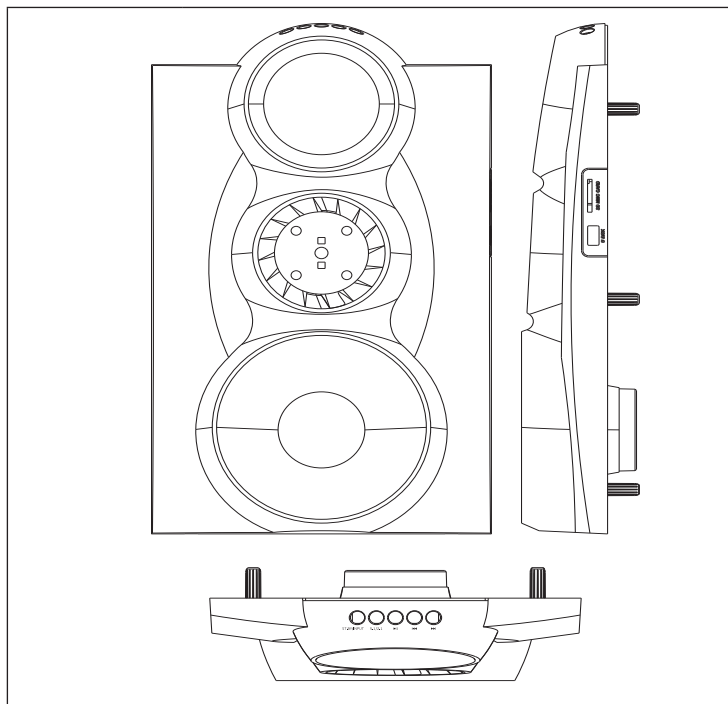
Numero articolo	10033070
Intervallo di frequenza	40Hz-20kHz
Rapporto segnale rumore	≥75 dB
Separazione	≥50 dB
Dimensioni	8" + 3" x 5
Alimentazione	220-240 V ~ 50/60 Hz
BT frequenza	2402-2480 MHz
BT potenza a radiofrequenza (max.)	2,31 dBm

AVVERTENZE DI SICUREZZA

Avvertenze generali

- **Colpo di fulmine** – Se il dispositivo non viene utilizzato o c'è un temporale, staccare la spina dalla presa di corrente e scollegare il dispositivo dalla connessione dell'antenna. In questo modo si evitano danni al dispositivo dovuti a colpi di fulmine o sovratensione.
- **Sovraccarico** – Non sovraccaricare prese elettriche, prolunga o prese di corrente integrate, in quanto ciò potrebbe causare incendi o folgorazioni.
- **Corpi estranei e liquidi** – Non infilare nessun tipo di oggetto nelle aperture del dispositivo, in quanto si potrebbe entrare in contatto con pericolosi punti di tensione o causare il cortocircuito di alcune componenti. Questo potrebbe causare incendi o folgorazioni. Non rovesciare liquidi sul dispositivo.
- **Riparazione e manutenzione** – Non cercare di effettuare opere di manutenzione in modo autonomo, dato che rimuovendo o aprendo le coperture potrebbero liberarsi tensioni pericolose o insorgere altri rischi. Lasciare che le opere di manutenzione siano effettuate da personale tecnico qualificato.
- **Danni che necessitano manutenzione** – Staccare la spina dalla presa elettrica e rivolgersi a un'azienda specializzata se si verificano le seguenti situazioni:
 - a) Se cavo di alimentazione o spina sono danneggiati.
 - b) Se sono stati rovesciati liquidi o sono caduti oggetti sopra al dispositivo.
 - c) Se il prodotto è stato esposto a pioggia o acqua.
 - d) Se il prodotto è caduto o è danneggiato.
 - e) Se il prodotto presenta prestazioni sensibilmente al di sotto della norma.
- **Parti di ricambio** – Se sono necessarie parti di ricambio, assicurarsi che l'azienda specializzata che si occupa della sostituzione utilizzi solo parti autorizzate dal produttore o con caratteristiche equivalenti alle parti originali. Una sostituzione non adeguata può causare incendi, folgorazioni o altri rischi.
- **Calore** – Non posizionare il dispositivo nei pressi di fonti di calore, come termosifoni, radiatori convettivi, forni o altri prodotti (inclusi amplificatori).





PANNELLO DI CONTROLLO E TASTI FUNZIONE

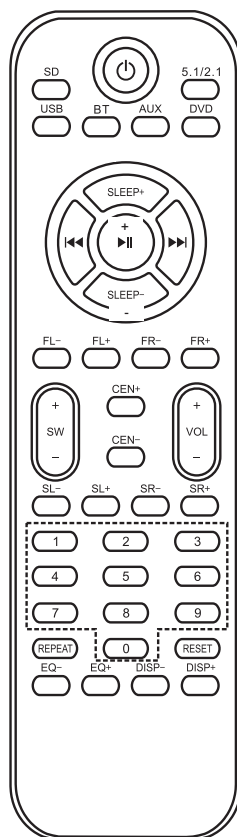


VOLUME	Ruotare la manopola (1) per regolare il volume.
ST.BY/INPUT	Standby: premere il tasto per 3 secondi in modalità AUX/USB/SD per passare in modalità standby. Input: premere il tasto per selezionare la modalità.
5.2/2.1	Passare da 5.1 a 2.1.
▶ 	Play/Pausa in modalità USB/SD.
◀◀	Titolo precedente in modalità USB/SD.
▶▶	Titolo successivo in modalità USB/SD.
SD/MMC Card	Ingresso SD/MMC
U DISK	Connessione USB

Avvertenza: la memoria della scheda SD deve essere di almeno 512 MB.

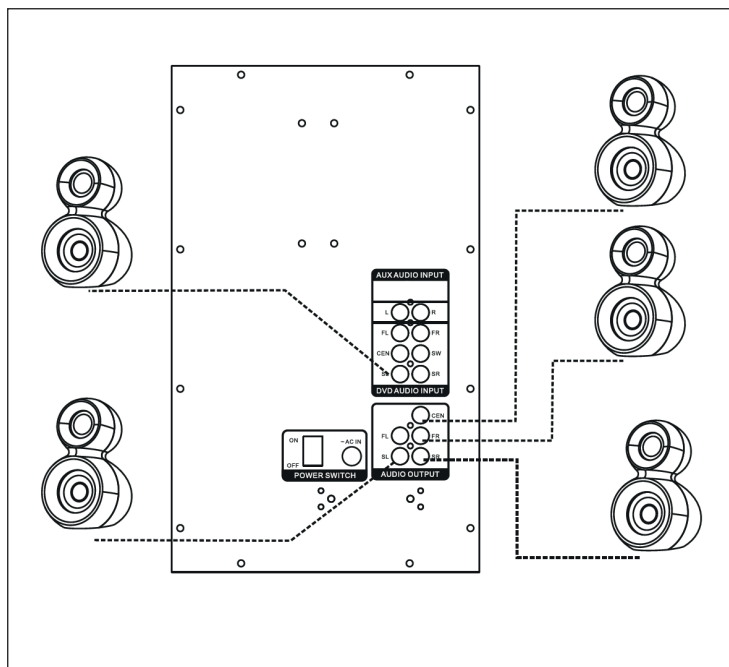
TELECOMANDO

	Power: accendere e spegnere il dispositivo
SD	Modalità SD
5.2/2.1	Passare da 5.2 a 2.1
USB	Modalità USB
AUX	Modalità AUX
DVD	Modalità DVD
BT	Modalità BT
TUNE +/-	Emittente precedente/successiva
	Riprodurre/mettere in pausa il titolo
	Titolo precedente (USB/SD)
	Titolo successivo (USB/SD)
SLEEP	Impostare il timer di autospegnimento
FL +/-	Impostare il sound anteriore sinistro
FR +/-	Impostare il sound anteriore destro
SW +/-	Impostare subwoofer
CEN +/-	Impostare l'altoparlante centrale
VOL +/-	Impostare il volume master
SL +/-	Impostare il surround sinistro
SR +/-	Impostare il surround destro
REPEAT	Ripetere
RESET	Resettare
EQ +/-	Regolare l'equalizzatore
DISP +/-	Regolare la luminosità del display



DIAGRAMMI PER LA CONNESSIONE

Connessioni altoparlanti

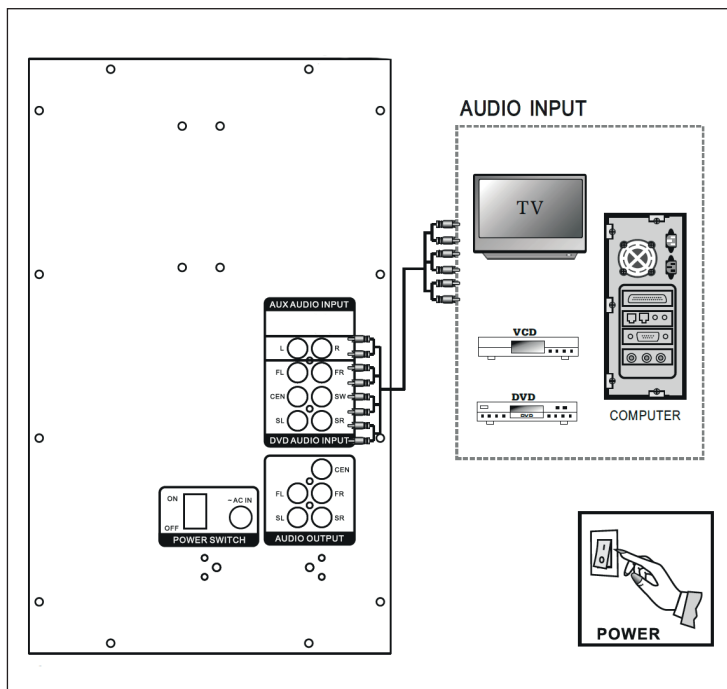


Collegare gli altoparlanti frontale, centrale e surround alle uscite altoparlanti 5.1:

- Il cavo dell'altoparlante frontale alla connessione FR.
- Il cavo dell'altoparlante centrale alla connessione CEN.
- I cavi dell'altoparlante surround alle connessioni SR.

Avvertenza: non avvicinare oggetti magnetici agli altoparlanti.

Collegamento ad altri dispositivi



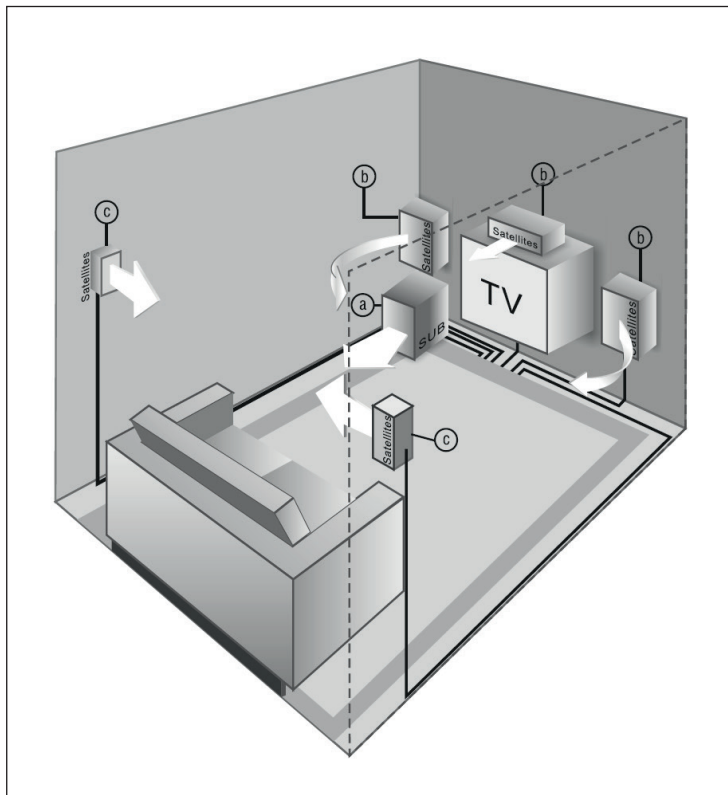
Gli ingressi e i connettori del cavo di collegamento sono marcati cromaticamente. Gli ingressi e il connettore rossi sono per il canale audio sinistro.

- Inserire il connettore completamente nell'ingresso, altrimenti si possono presentare ronzio o altri rumori di disturbo.
- Collegare prima gli altoparlanti e tutti gli altri dispositivi e in seguito collegare il cavo di alimentazione.

FUNZIONE BT

- 1 Attivare il BT sul dispositivo esterno.
- 2 Cercare un dispositivo dal nome "X-Gaming".
- 3 Collegarsi con gli altoparlanti.
- 4 Se il dispositivo utilizza BT 2.0 o precedente, può essere necessario inserire la password "0000".

POSIZIONAMENTO NELLA STANZA



- (a) Subwoofer: posizionare il subwoofer sul pavimento. Non ci sono indicazioni di direzione per il basso.
- (b) Altoparlanti anteriori
- (c) Altoparlanti surround: posizionare gli altoparlanti surround lateralmente vicino o un po' dietro all'area di ascolto. Orientarli in orizzontale, circa un metro sopra al livello delle orecchie.
- (d) Altoparlante centrale: posizionarlo in mezzo ai due altoparlanti anteriori, sopra o sotto al televisore (se viene collegato un televisore).

SMALTIMENTO



Se nel proprio paese si applicano le regolamentazioni inerenti lo smaltimento di dispositivi elettrici ed elettronici, questo simbolo sul prodotto o sulla confezione segnala che questi prodotti non possono essere smaltiti con i rifiuti normali e devono essere portati a un punto di raccolta di dispositivi elettrici ed elettronici. Grazie al corretto smaltimento dei vecchi dispositivi si tutela il pianeta e la salute delle persone da possibili conseguenze negative. Informazioni riguardanti il riciclo e lo smaltimento di questi prodotti si ottengono presso l'amministrazione locale oppure il servizio di gestione dei rifiuti domestici.

Il prodotto contiene batterie. Se nel proprio paese si applicano le regolamentazioni inerenti lo smaltimento di batterie, non possono essere smaltite con i normali rifiuti domestici. Preghiamo di informarvi sulle regolamentazioni vigenti sullo smaltimento delle batterie. Grazie al corretto smaltimento dei vecchi dispositivi si tutela l'ambiente e la salute delle persone da conseguenze negative.

DICHIARAZIONE DI CONFORMITÀ

**Produttore:**

Chal-Tec GmbH, Wallstraße 16, 10179 Berlino, Germania.

Importatore per la Gran Bretagna:

Berlin Brands Group UK Limited
PO Box 42
272 Kensington High Street
London, W8 6ND
United Kingdom

Il fabbricante, Chal-Tec GmbH, dichiara che il tipo di apparecchiatura radio X-Gaming 5.1 è conforme alla direttiva 2014/53/UE. Il testo completo della dichiarazione di conformità UE è disponibile al seguente indirizzo Internet: use.berlin/10033070

