



5.1 Lautsprechersystem

5.1 Speaker System

Sistema de alta voces 5.1

Système d'enceintes 5.1

Auna Sistema di altoparlanti 5.1

10033065

10033066

10033067

10033068

auna

www.auna-multimedia.com

Sehr geehrter Kunde,

wir gratulieren Ihnen zum Erwerb Ihres Gerätes. Lesen Sie die folgenden Hinweise sorgfältig durch und befolgen Sie diese, um möglichen Schäden vorzubeugen. Für Schäden, die durch Missachtung der Hinweise und unsachgemäßen Gebrauch entstehen, übernehmen wir keine Haftung. Scannen Sie den folgenden QR-Code, um Zugriff auf die aktuellste Bedienungsanleitung und weitere Informationen rund um das Produkt zu erhalten:



INHALTSVERZEICHNIS

Sicherheitshinweise	4
Bedienfelder und Tastenfunktionen	5
Fernbedienung	9
Anschlussdiagramme	10
BT-Funktion	11
Positionierung im Raum	12
Technische Daten	13
Hinweise zur Entsorgung	13
Konformitätserklärung	14

English	17
Español	29
Français	41
Italiano	53

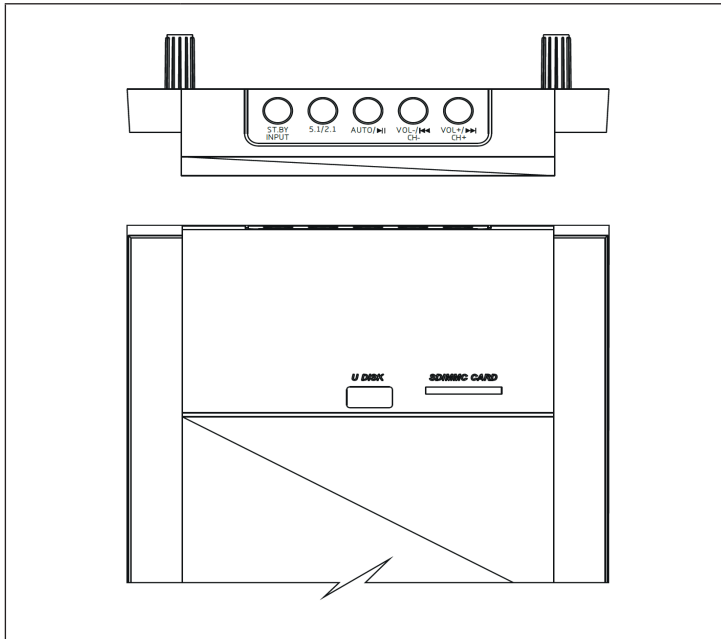
SICHERHEITSHINWEISE




Allgemeine Hinweise

- **Blitzschlag** - Wenn Sie das Gerät länger nicht benutzen oder es gewittert, ziehen Sie den Stecker aus der Steckdose der trennen Sie das Gerät vom Antennenanschluss. Dadurch werden Schäden am Produkt durch Blitzschlag und Überspannung vermieden.
- **Überlastung** - Überlasten Sie keine Steckdosen, Verlängerungskabel oder integrierten Steckdosen, da dies zu einem Brand oder Stromschlag führen kann.
- **Fremdkörper und Flüssigkeitseintritt** - Schieben Sie niemals Gegenstände jeglicher Art durch Öffnungen in das Gerät, da sie gefährliche Spannungspunkte berühren oder Teile kurzschließen können, die zu einem Brand oder einem elektrischen Schlag führen könnten. Verschütten Sie niemals Flüssigkeiten jeglicher Art auf dem Gerät.
- **Reparatur und Wartung** - Versuchen Sie nicht, dieses Produkt selbst zu warten, da Sie sich durch das Öffnen oder Entfernen von Abdeckungen gefährlichen Spannungen oder anderen Gefahren aussetzen. Überlassen Sie alle Wartungsarbeiten qualifiziertem Servicepersonal.
- **Schäden, die einen Service erfordern** - Ziehen Sie den Netzstecker aus der Steckdose und wenden Sie sich an einen qualifizierten Fachbetrieb wenn eine der folgenden Situationen eintritt:
 - a) Wenn das Netzkabel oder der Stecker beschädigt ist.
 - b) Wenn Flüssigkeit verschüttet wurde oder Gegenstände auf das Produkt gefallen sind.
 - c) Wenn das Produkt Regen oder Wasser ausgesetzt war.
 - d) Wenn das Produkt heruntergefallen oder beschädigt ist.
 - e) Wenn das Produkt eine deutliche verringerte Leistung aufweist.
- **Ersatzteile** - Wenn Ersatzteile benötigt werden, stellen Sie sicher, dass der Fachbetrieb, der die Teile ersetzt, nur Ersatzteile verwendet, die vom Hersteller zugelassen sind oder dieselben Eigenschaften wie das Originalteil haben. Unbefugter Austausch kann zu Feuer, Stromschlag oder anderen Gefahren führen.
- **Wärme** - Stellen Sie das Gerät nicht in der Nähe von Wärmequellen wie Heizkörpern, Heizregistern, Öfen oder anderen Produkten (einschließlich Verstärkern) aufgestellt.

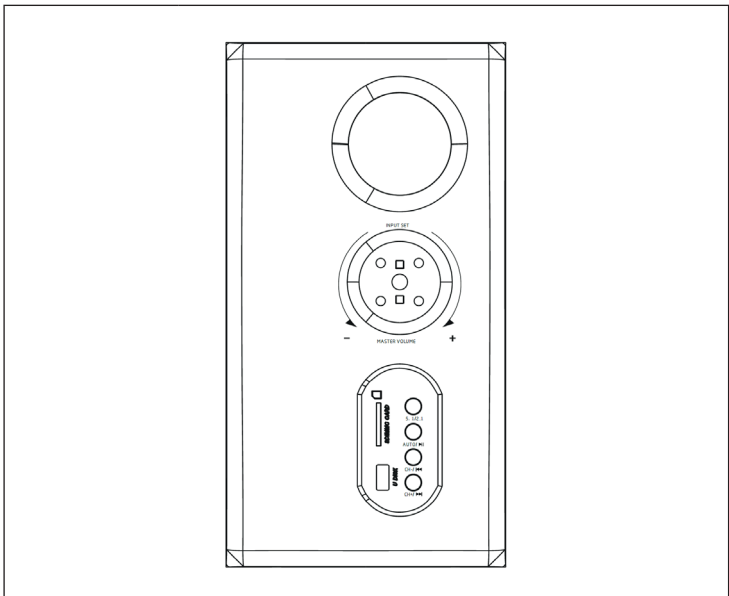
BEDIENFELDER UND TASTENFUNKTIONEN

Artikel 10033065 (Z-Plus)



ST.BY/INPUT	Standby: Drücken Sie im Modus AUX / USB / SD 3 Sekunden lang auf die Taste, um in den Standby-Modus zu wechseln. Input: Drücken Sie die Taste, um den Modus auszuwählen
5.2/2.1	Umschalten zwischen 5.1 und 2.1
AUTO 	Play/Pause im USB/SD-Modus.
VOL- 	Lautstärke verringern. Vorheriger Titel im USB/SD-Modus.
VOL+ 	Lautstärke erhöhen. Nächster Titel im USB/SD-Modus.
SD/MMC Card	SD/MMC Steckplatz
U DISK	USB-Anschluss
Hinweis: Der Speicherplatz der verwendete SD-Karte muss mind. 512 MB groß sein.	

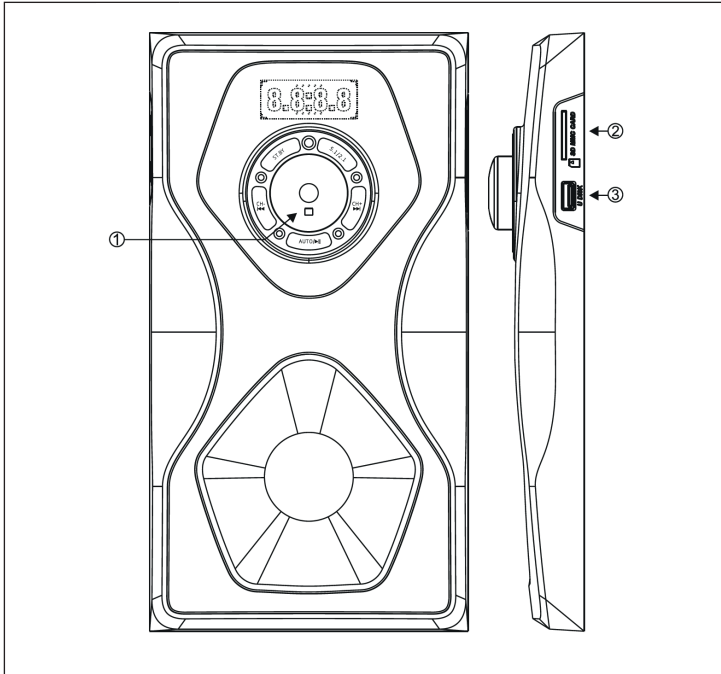
Artikel 10033066 (Concept 520)



INPUT SET	Drücken Sie die Taste, um den Modus auszuwählen
MASTER VOLUME	Drehen Sie am Regler, um die Lautstärke anzupassen
5.2/2.1	Umschalten zwischen 5.1 und 2.1
AUTO ▶ 	Play/Pause im USB/SD-Modus.
◀◀	Vorheriger Titel im USB/SD-Modus.
▶▶	Nächster Titel im USB/SD-Modus.
SD/MMC Card	SD/MMC Steckplatz
U DISK	USB-Anschluss

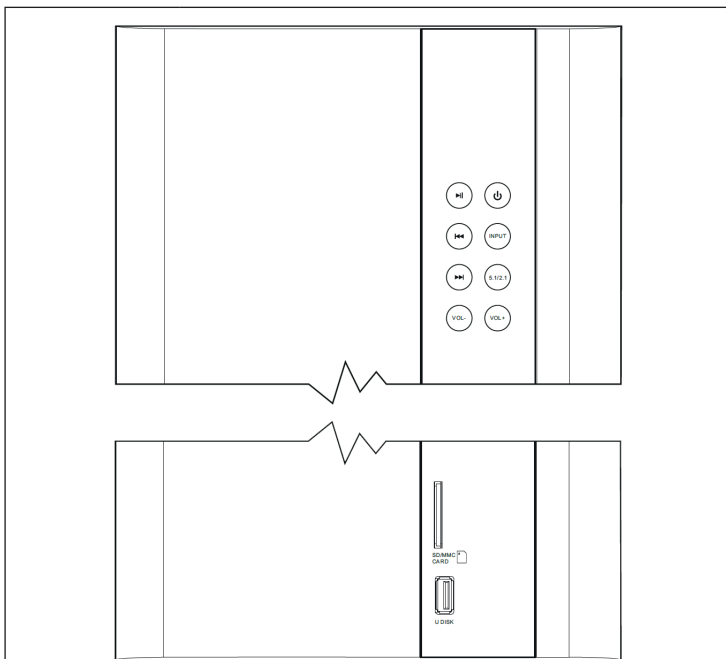
Hinweis: Der Speicherplatz der verwendete USB/SD/MMC Speichermediums sollte zwischen 512 MB und 8 GB liegen. Andernfalls kann es sehr lang dauern, bis die Daten ausgelesen sind. Das Gerät erkennt automatisch, ob ein USB-Speicher oder eine SD/MMC-Karte eingesteckt wurde und wechselt dann in den entsprechenden Modus.

Artikel 10033067 (Concept 720)



ST.BY	Standby: Drücken Sie im Modus AUX / USB / SD 3 Sekunden lang auf die Taste, um in den Standby-Modus zu wechseln
5.2/2.1	Umschalten zwischen 5.1 und 2.1
AUTO ▶ 	Play/Pause im USB/SD-Modus.
◀◀	Vorheriger Titel im USB/SD-Modus.
▶▶	Nächster Titel im USB/SD-Modus.
INPUT	Drücken Sie die Taste, um den Modus auszuwählen
SD/MMC Card	SD/MMC Steckplatz
U DISK	USB-Anschluss
Hinweis: Der Speicherplatz der verwendete SD-Karte muss mind. 512 MB groß sein.	

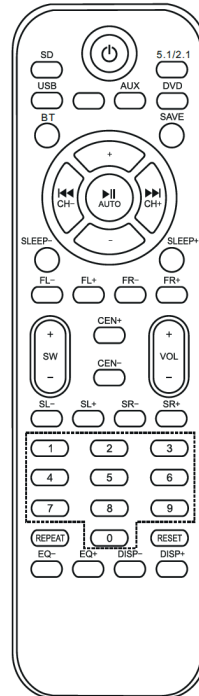
Artikel 10033068 (Areal Touch)



▶	Play/Pause
◀◀	Zurück
▶▶	Vorwärts
⏻	Gerät einschalten / Standby-Taste
INPUT	Drücken Sie die Taste, um den Modus auszuwählen
5.2/2.1	Umschalten zwischen 5.1 und 2.1
SD/MMC Card	SD/MMC Steckplatz
U DISK	USB-Anschluss
Hinweis: Der Speicherplatz der verwendete SD-Karte muss mind. 512 MB groß sein.	

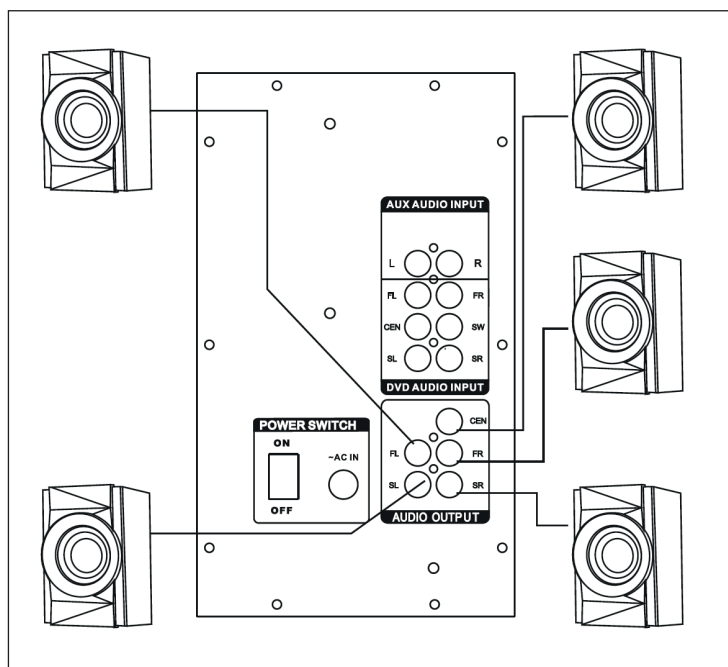
FERNBEDIENUNG

	Power-Taste: Gerät ein- und ausschalten
SD	SD-Modus
5.2/2.1	Umschalten zwischen 5.1 und 2.1
USB	USB-Modus
AUX	AUX-Modus
DVD	DVD-Modus
BT	BT-Modus
SAVE	Ohne Funktion
	Titel abspielen/pausieren
AUTO	Ohne Funktion
	Vorheriger Titel (USB/SD)
CH-	Ohne Funktion
	Nächster Titel (USB/SD)
CH+	Ohne Funktion
SLEEP	Sleeptimer einstellen
FL +/-	Sound vorne links einstellen
FR +/-	Sound vorne rechts einstellen
SW +/-	Subwoofer einstellen
CEN +/-	Centerlautsprecher einstellen
VOL +/-	Master-Lautstärke
SL +/-	Surround links einstellen
SR +/-	Surround rechts einstellen
REPEAT	Wiederholen
RESET	Zurücksetzen
EQ +/-	Equalizer anpassen
DISP +/-	Helligkeit des Displays anpassen



ANSCHLUSSDIAGRAMME

Lautsprecheranschlüsse

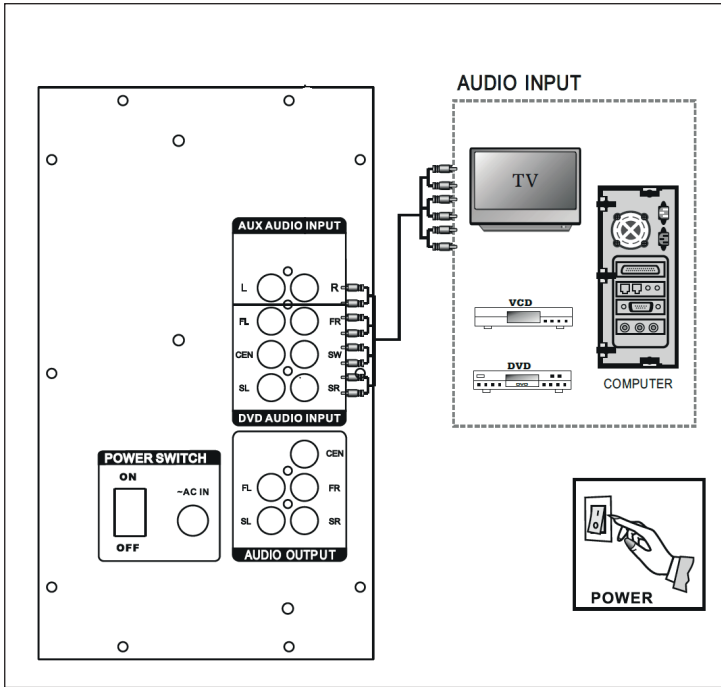


Schließen Sie Frontlautsprecher, den Centerlautsprecher und die Surround-Lautsprecher an die 5.1-Lautsprecheranschlüsse an:

- Das Front-Lautsprecherkabel an die FR-Anschluss
- Das Kabel des Centerlautsprechers an den CEN-Anschluss
- Die Surround-Lautsprecherkabel an die SR-Anschlüsse

Hinweis: Bringen Sie keine magnetischen Gegenstände in die Nähe der Lautsprecher.

Anschluss an andere Geräte



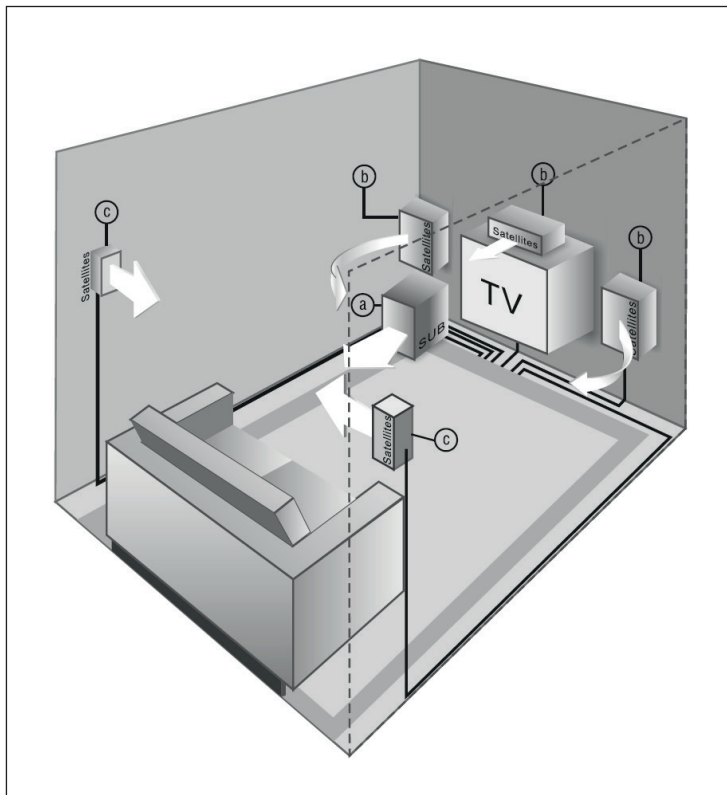
Die Buchsen und Stecker des Anschlusskabels sind farblich gekennzeichnet. Die roten Buchsen und Stecker sind für den linken Audio-Kanal.

- Stecken Sie die Stecker vollständig in die Buchsen, da es sonst zu Brummtönen oder anderen Störgeräuschen kommen kann.
- Schließen Sie zuerst die Lautsprecher und alle anderen externen Geräte an und schließen Sie erst zum Schluss das Netzkabel an.
-

BT-FUNKTION

- 1 Aktivieren Sie BT auf ihrem Smart-Gerät.
- 2 Suchen Sie nach dem Gerätenamen „Auna“.
- 3 Verbinden Sie sich mit den Lautsprechern.
- 4 Falls Ihr Gerät BT 2.0 oder darunter verwendet, kann es sein, dass Sie als Passwort „0000“ eingeben müssen.

POSITIONIERUNG IM RAUM



- (a) Subwoofer: Stellen Sie den Subwoofer irgendwo auf dem Boden auf. Es gibt keine Richtungsvorgabe für den Bass-Effekt.
- (b) Vordere Lautsprecher
- (c) Surround-Lautsprecher: Stellen Sie die Surround-Lautsprecher seitlich direkt neben oder etwas hinter den Hörbereich. Richten Sie sie horizontal aus, etwa 1 Meter über der Ohrhöhe.
- (d) Centerlautsprecher: Position Sie ihn in der Mitte der beiden Frontlautsprecher, auf oder unter dem TV-Gerät (falls Sie ein TV-Gerät anschließen).


TECHNISCHE DATEN

Artikelnummer	10033065	10033066	10033067	10033068
Frequenzbereich	40Hz-20kHz			
Signal-Rausch-Verhältnis	≥75 dB			
Separation	≥50 dB			
Abmessungen	4" + 2.75" x 5	5.25" + 3" x 5	5.25" + 3" x 5	5.25" + 3" x 5
Stromversorgung	220-240 V ~ 50/60 Hz			

BT-Frequenz	2402-2480 MHz
BT-Sendeleistung (max.)	2,31 dBm

SPEZIELLE ENTSORGUNGSHINWEISE FÜR VERBRAUCHER IN DEUTSCHLAND

Entsorgen Sie Ihre Altgeräte fachgerecht. Dadurch wird gewährleistet, dass die Altgeräte umweltgerecht verwertet und negative Auswirkungen auf die Umwelt und menschliche Gesundheit vermieden werden. Bei der Entsorgung sind folgende Regeln zu beachten:

- Jeder Verbraucher ist gesetzlich verpflichtet, Elektro- und Elektronikaltgeräte (Altgeräte) sowie Batterien und Akkus getrennt vom Hausmüll zu entsorgen. Sie erkennen die entsprechenden Altgeräte durch folgendes Symbol der durchgestrichene Mülltonne (WEEE-Symbol). 
- Sie haben Altbatterien und Altkumulatoren, die nicht vom Altgerät umschlossen sind, sowie Lampen, die zerstörungsfrei aus dem Altgerät entnommen werden können, vor der Abgabe an einer Entsorgungsstelle vom Altgerät zerstörungsfrei zu trennen.
- Bestimmte Lampen und Leuchtmittel fallen ebenso unter das Elektro- und Elektronikgesetz und sind dementsprechend wie Altgeräte zu behandeln. Ausgenommen sind Glühlampen und Halogenlampen. Entsorgen Sie Glühlampen und Halogenlampen bitte über den Hausmüll, sofern sie nicht das WEEE-Symbol tragen.
- Jeder Verbraucher ist für das Löschen von personenbezogenen Daten auf dem Elektro- bzw. Elektronikgerät selbst verantwortlich.

Rücknahmepflicht der Vertreter

Vertreiber mit einer Verkaufsfläche für Elektro- und Elektronikgeräte von mindestens 400 Quadratmetern sowie Vertreiber von Lebensmitteln mit einer Gesamtverkaufsfläche von mindestens 800 Quadratmetern, die mehrmals im Kalenderjahr oder dauerhaft Elektro- und Elektronikgeräte anbieten und auf dem Markt bereitstellen, sind verpflichtet,

- 1 bei der Abgabe eines neuen Elektro- oder Elektronikgerätes an einen Endnutzer ein Altgerät des Endnutzers der gleichen Geräteart, das im Wesentlichen die gleichen Funktionen wie das neue Gerät erfüllt, am Ort der Abgabe oder in unmittelbarer Nähe hierzu unentgeltlich zurückzunehmen und
- 2 auf Verlangen des Endnutzers Altgeräte, die in keiner äußeren Abmessung größer als 25 Zentimeter sind, im Einzelhandelsgeschäft oder in unmittelbarer Nähe hierzu unentgeltlich zurückzunehmen; die Rücknahme darf nicht an den Kauf eines Elektro- oder Elektronikgerätes geknüpft werden und ist auf drei Altgeräte pro Geräteart beschränkt.

- Bei einem Vertrieb unter Verwendung von Fernkommunikationsmitteln ist die unentgeltliche Abholung am Ort der Abgabe auf Elektro- und Elektronikgeräte der Kategorien 1, 2 und 4 gemäß § 2 Abs. 1 ElektroG, nämlich „Wärmeüberträger“, „Bildschirmgeräte“ (Oberfläche von mehr als 100 cm²) oder „Großgeräte“ (letztere mit mindestens einer äußeren Abmessung über 50 Zentimeter) beschränkt. Für andere Elektro- und Elektronikgeräte (Kategorien 3, 5, 6) ist eine Rückgabemöglichkeit in zumutbarer Entfernung zum jeweiligen Endnutzer zu gewährleisten.
- Altgeräte dürfen kostenlos auf dem lokalen Wertstoffhof oder in folgenden Sammelstellen in Ihrer Nähe abgegeben werden: www.take-e-back.de
- Für Elektro- und Elektronikgeräte der Kategorien 1, 2 und 4 bieten wir auch die Möglichkeit einer unentgeltlichen Abholung am Ort der Abgabe. Beim Kauf eines Neugeräts haben Sie die Möglichkeit, eine Altgerät abholung über die Webseite auszuwählen.
- Batterien können überall dort kostenfrei zurückgegeben werden, wo sie verkauft werden (z. B. Super-, Bau-, Drogeriemarkt). Auch Wertstoff- und Recyclinghöfe nehmen Batterien zurück. Sie können Batterien auch per Post an uns zurücksenden. Altbatterien in haushaltsüblichen Mengen können Sie direkt bei uns von Montag bis Freitag zwischen 07:30 und 15:30 Uhr unter der folgenden Adresse unentgeltlich zurückgeben:

Chal-Tec GmbH
Member of Berlin Brands Group
Handwerkerstr. 11
15366 Dahwitz-Hoppegarten
Deutschland

- Wichtig zu beachten ist, dass Lithiumbatterien aus Sicherheitsgründen vor der Rückgabe gegen Kurzschluss gesichert werden müssen (z. B. durch Abkleben der Pole).
- Finden sich unter der durchgestrichenen Mülltonne auf der Batterie zusätzlich die Zeichen Cd, Hg oder Pb ist das ein Hinweis darauf, dass die Batterie gefährliche Schadstoffe enthält. (»Cd« steht für Cadmium, »Pb« für Blei und »Hg« für Quecksilber).

Hinweis zur Abfallvermeidung

Indem Sie die Lebensdauer Ihrer Altgeräte verlängern, tragen Sie dazu bei, Ressourcen effizient zu nutzen und zusätzlichen Müll zu vermeiden. Die Lebensdauer Ihrer Altgeräte können Sie verlängern, indem Sie defekte Altgeräte reparieren lassen. Wenn sich Ihr Altgerät in gutem Zustand befindet, könnten Sie es spenden, verschenken oder verkaufen.

HINWEISE ZUR ENTSORGUNG



Wenn es in Ihrem Land eine gesetzliche Regelung zur Entsorgung von elektrischen und elektronischen Geräten gibt, weist dieses Symbol auf dem Produkt oder auf der Verpackung darauf hin, dass dieses Produkt nicht im Hausmüll entsorgt werden darf. Stattdessen muss es zu einer Sammelstelle für das Recycling von elektrischen und elektronischen Geräten gebracht werden. Durch regelkonforme Entsorgung schützen Sie die Umwelt und die Gesundheit Ihrer Mitmenschen vor negativen Konsequenzen. Informationen zum Recycling und zur Entsorgung dieses Produkts, erhalten Sie von Ihrer örtlichen Verwaltung oder Ihrem Hausmüllentsorgungsdienst.

Dieses Produkt enthält Batterien. Wenn es in Ihrem Land eine gesetzliche Regelung zur Entsorgung von Batterien gibt, dürfen die Batterien nicht im Hausmüll entsorgt werden. Informieren Sie sich über die örtlichen Bestimmungen zur Entsorgung von Batterien. Durch regelkonforme Entsorgung schützen Sie die Umwelt und die Gesundheit Ihrer Mitmenschen vor negativen Konsequenzen.

KONFORMITÄTSERKLÄRUNG

**Hersteller:**

Chal-Tec GmbH, Wallstraße 16, 10179 Berlin, Deutschland.

Importeur für Großbritannien:

Berlin Brands Group UK Limited
PO Box 42
272 Kensington High Street
London, W8 6ND
United Kingdom

Hiermit erklärt Chal-Tec GmbH, dass der Funkanlagentyp Areal Touch 5.1 der Richtlinie 2014/53/EU entspricht. Der vollständige Text der EU-Konformitätserklärung ist unter der folgenden Internetadresse verfügbar: <https://use.berlin/10033068>.

Dear Customer,

Congratulations on purchasing this device. Please read the following instructions carefully and follow them to prevent possible damages. We assume no liability for damage caused by disregard of the instructions and improper use. Scan the QR code to get access to the latest user manual and more product information.



CONTENTS

Safety instructions	18
Control Panels and Key Functions	19
Remote Control	23
System Connection Diagram	24
BT Function	25
Positioning the Speakers	26
Technical Data	27
Disposal Considerations	28
Declaration of Conformity	28

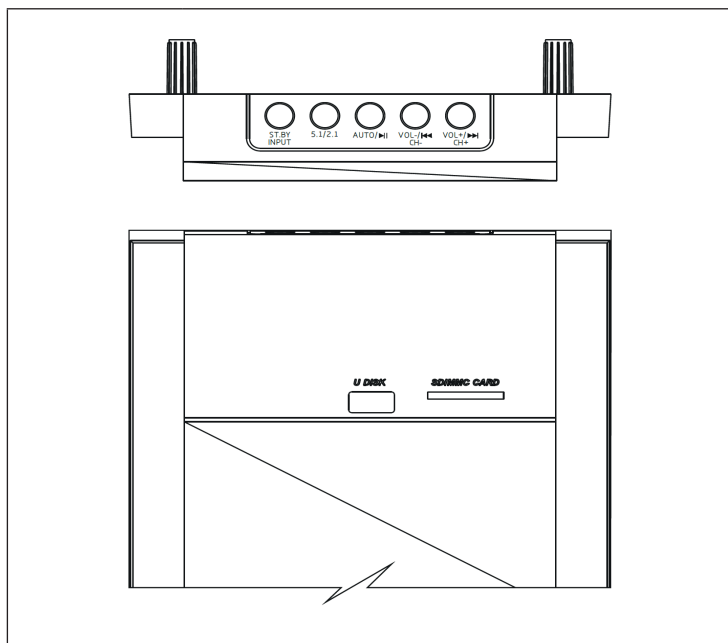
SAFETY INSTRUCTIONS




General information

- **Lightning** - If you are not going to use the device for a long time or if there is a storm, disconnect the plug from the electrical outlet and disconnect the device from the antenna connector. This will avoid damage to the product that may be caused by lightning or overvoltage.
- **Overload** - Do not overload power outlets, extension cords, or built-in power outlets, as this may result in a fire or electric shock.
- **Foreign objects and liquid** - Never push objects of any kind through openings in the device as they may touch dangerous voltage points or short out parts, which could result in a fire or electric shock. Never spill liquids of any kind on the device.
- **Repairs and maintenance** - Do not attempt to service this product yourself, as opening or removing covers will expose you to dangerous voltages or other hazards. Leave all maintenance to qualified service personnel.
- **Damage requiring service** - Disconnect the power plug from the outlet and consult a qualified specialist if any of the following conditions occur:
 - a) If the power cord or plug is damaged.
 - b) If liquid has been spilled or objects have fallen onto the product.
 - c) If the product has been exposed to rain or water.
 - d) If the product has been dropped or damaged.
 - e) If the product has a markedly reduced performance.
- **Replacement parts** - When replacement parts are required, make sure that the service professional who replaces the parts only uses replacement parts that have been approved by the manufacturer or that have the same characteristics as the original part. Unauthorized replacement may result in fire, electric shock or other hazards.
- **Heat** - Do not place the unit near heat sources such as radiators, heaters, stoves or other products (including amplifiers).

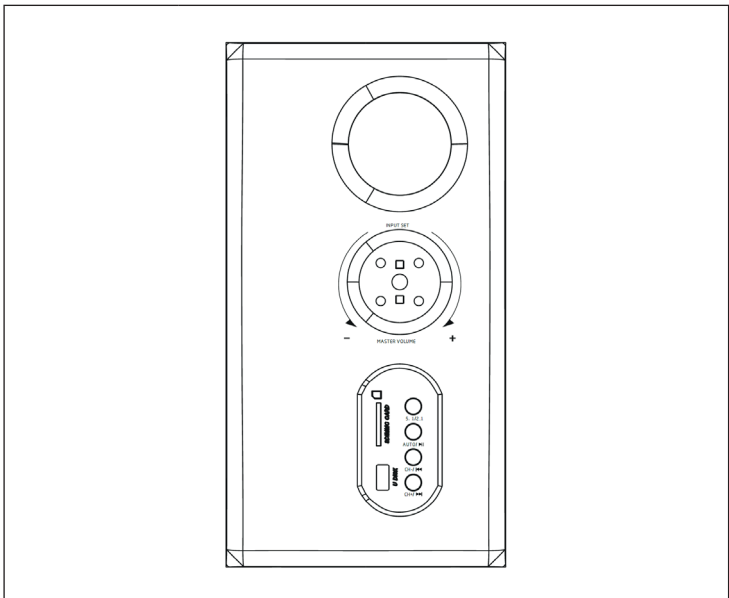
CONTROL PANELS AND KEY FUNCTIONS

Item 10033065 (Z-Plus)



ST.BY/INPUT	Standby: In AUX / USB / SD mode, press the button for 3 seconds to switch to standby mode. Input: Press the button to select the mode
5.2/2.1	Switching between 5.1 and 2.1
AUTO 	Play/Pause in USB/SD mode.
VOL- 	Reduce volume. Previous track in USB/SD mode.
VOL+ 	Increase volume. Next title in USB/SD mode.
SD/MMC Card	SD/MMC slot
U DISK	USB port
Note: The storage space of the used SD card must be at least 512 MB.	

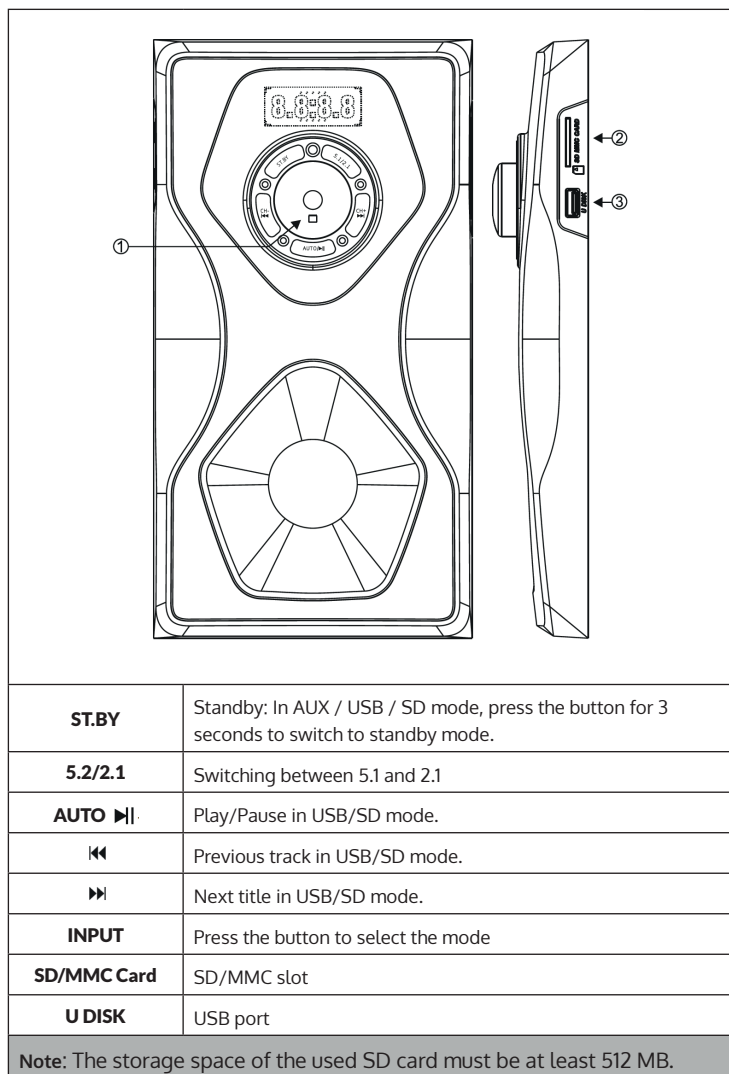
Item 10033066 (Concept 520)



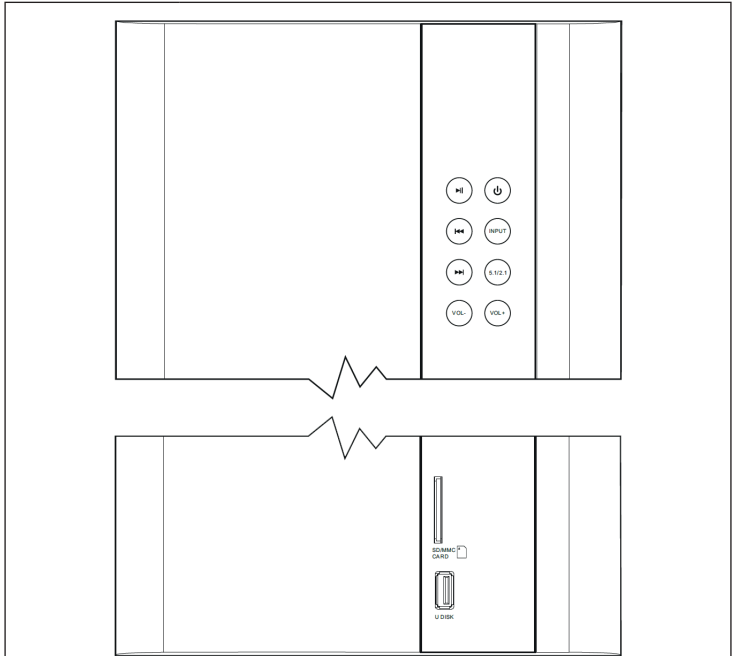
INPUT SET	Press the button to select the mode
MASTER VOLUME	Turn the slider to adjust the volume
5.2/2.1	Switching between 5.1 and 2.1
AUTO	Play/Pause in USB/SD mode.
	Previous track in USB/SD mode.
	Next title in USB/SD mode.
SD/MMC Card	SD/MMC slot
U DISK	USB port

Note: The storage space of the USB/SD/MMC storage medium used should be between 512 MB and 8 GB. Otherwise it can take a long time before the data is read out. The unit automatically detects whether a USB memory or SD/MMC card is inserted and then switches to the appropriate mode.

Item 10033067 (Concept 720)







Item 10033068 (Areal Touch)

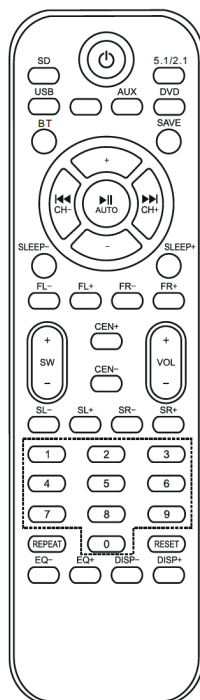


▶	Play/Pause
◀◀	back
▶▶	forward
⏻	Switching on the device / Standby button
INPUT	Press the button to select the mode
5.2/2.1	Switching between 5.1 and 2.1
SD/MMC Card	SD/MMC slot
U DISK	USB port

Note: The storage space of the used SD card must be at least 512 MB.

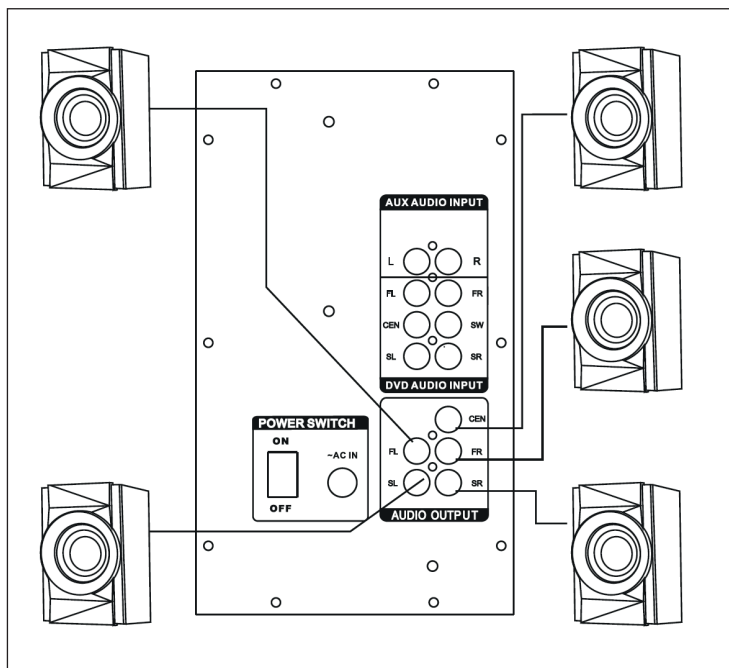
REMOTE CONTROL

	Power button: Switch the device on and off
SD	SD mode
5.2/2.1	Switching between 5.1 and 2.1
USB	USB mode
AUX	AUX mode
DVD	DVD mode
BT	BT mode
SAVE	Without function
	Play/Pause track
AUTO	Without function
	Previous track (USB/SD)
CH-	Without function
	Next Title (USB/SD)
CH+	Without function
SLEEP	Setting the sleep timer
FL +/-	Adjusting the sound front left
FR +/-	Adjusting the sound front right
SW +/-	Adjusting the subwoofer
CEN +/-	Setting the center speaker
VOL +/-	Master volume
SL +/-	Left surround setting
SR +/-	Right Surround setting
REPEAT	Replay
RESET	Reset
EQ +/-	Adjust equalizer
DISP +/-	Adjusting the display brightness



SYSTEM CONNECTION DIAGRAM

Speaker Terminals

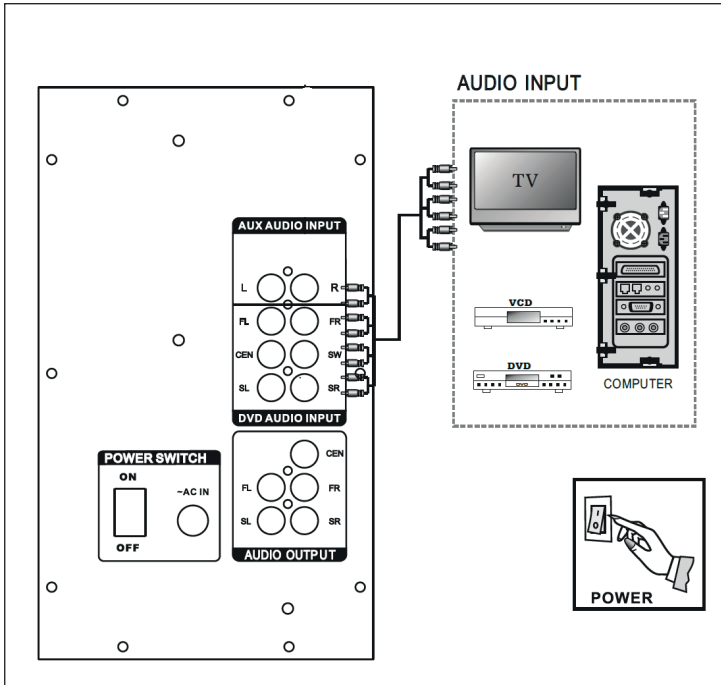


Connect front speakers, a center speaker, surround speakers to 5.1 speaker output terminals:

- The front speaker cords to the FRONT SPEAKERS terminals
- The center speaker cords to the CENTER SPEAKERS terminals
- The surround speaker cords to the SURROUND SPEAKERS terminals

Note: Do not leave objects generating magnetism near the speakers.

Connecting Equipment



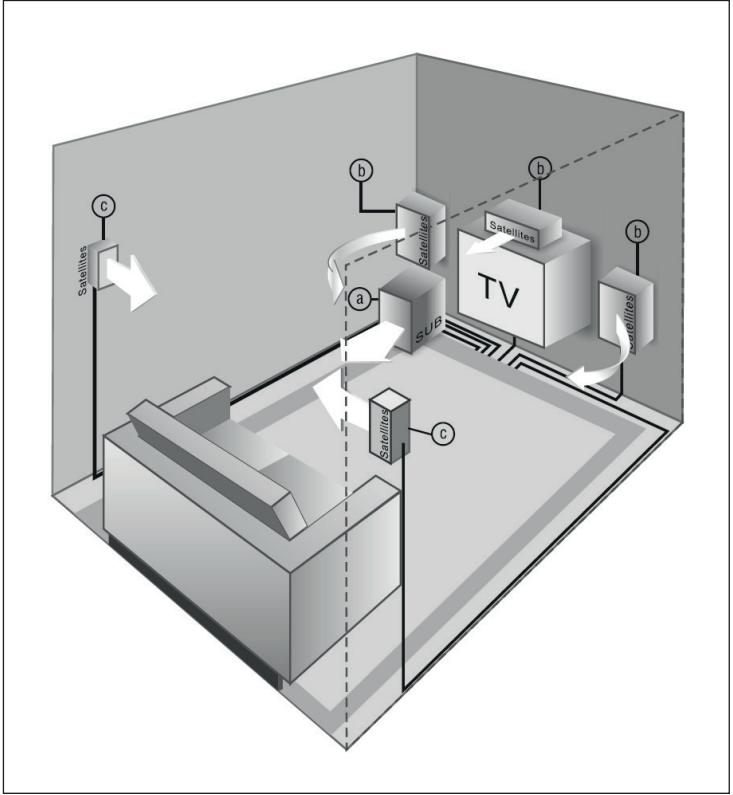
Jacks and plugs of the connecting cord are color-coded. Red jacks and plugs are for the left channel of audio signals

- Insert the plugs fully into the jacks. Loose connections may produce a humming sound or other noise interference.
- Connect the speakers and all other external equipment, and finally connect the AC power cord.
-

BT FUNCTION

- 1 Activate BT on your smart device.
- 2 Search for the device name „Auna“.
- 3 Connect Suie to the speakers.
- 4 If your device uses BT 2.0 or below, you may need to enter „0000“ as the password.

POSITIONING THE SPEAKERS



- (a) Sub-woofer: Place the sub-woofer anywhere on the floor. There is no directional requirement for the Bass effect.
- (b) Front Speakers
- (c) Surround Speakers: Place the surround speakers directly to the side or a slightly behind the listening area. Align them horizontally, about 1 meter above ear height.
- (d) Center Speaker: Position in the center of the two front speakers or Position on or below the TV set (if connecting a TV set to the unit).

TECHNICAL DATA

Item number	10033065	10033066	10033067	10033068
Frequency range	40Hz-20kHz			
S/N Ratio	≥75 dB			
Separation	≥50 dB			
Dimensions	4" + 2.75" x 5	5.25" + 3" x 5	5.25" + 3" x 5	5.25" + 3" x 5
Power supply	220-240 V ~ 50/60 Hz			

BT frequency	2402-2480 MHz
BT radio-frequency power (max.)	2.31 dBm

DISPOSAL CONSIDERATIONS



If there is a legal regulation for the disposal of electrical and electronic devices in your country, this symbol on the product or on the packaging indicates that this product must not be disposed of with household waste. Instead, it must be taken to a collection point for the recycling of electrical and electronic equipment. By disposing of it in accordance with the rules, you are protecting the environment and the health of your fellow human beings from negative consequences. For information about the recycling and disposal of this product, please contact your local authority or your household waste disposal service.

This product contains batteries. If there is a legal regulation for the disposal of batteries in your country, the batteries must not be disposed of with household waste. Find out about local regulations for disposing of batteries. By disposing of them in accordance with the rules, you are protecting the environment and the health of your fellow human beings from negative consequences.

DECLARATION OF CONFORMITY

**Manufacturer:**

Chal-Tec GmbH, Wallstrasse 16, 10179 Berlin, Germany.

Importer for Great Britain:

Berlin Brands Group UK Limited
PO Box 42
272 Kensington High Street
London, W8 6ND
United Kingdom

Hereby, Chal-Tec GmbH declares that the radio equipment type Areal Touch 5.1 is in compliance with Directive 2014/53/EU. The full text of the EU declaration of conformity is available at the following internet address: <https://use.berlin/10033068>

For Great Britain: Hereby, Chal-Tec GmbH declares that the radio equipment type Areal Touch 5.1 is in compliance with the relevant statutory requirements. The full text of the declaration of conformity is available at the following internet address: <https://use.berlin/10033068>

Estimado cliente:

Le felicitamos por la adquisición de este producto. Lea atentamente el siguiente manual y siga cuidadosamente las instrucciones de uso con el fin de evitar posibles daños. La empresa no se responsabiliza de los daños ocasionados por un uso indebido del producto o por haber desatendido las indicaciones de seguridad. Escanee el código QR para obtener acceso al manual de usuario más reciente y otra información sobre el producto:



ÍNDICE DE CONTENIDOS

Indicaciones de seguridad	30
Paneles de control y funciones de los botones	31
Mando a distancia	35
Diagrama de conexiones	36
Función bt	37
Colocación en la estancia	38
Caractéristiques techniques	39
Disposal considerations	40
Declaration of conformity	40

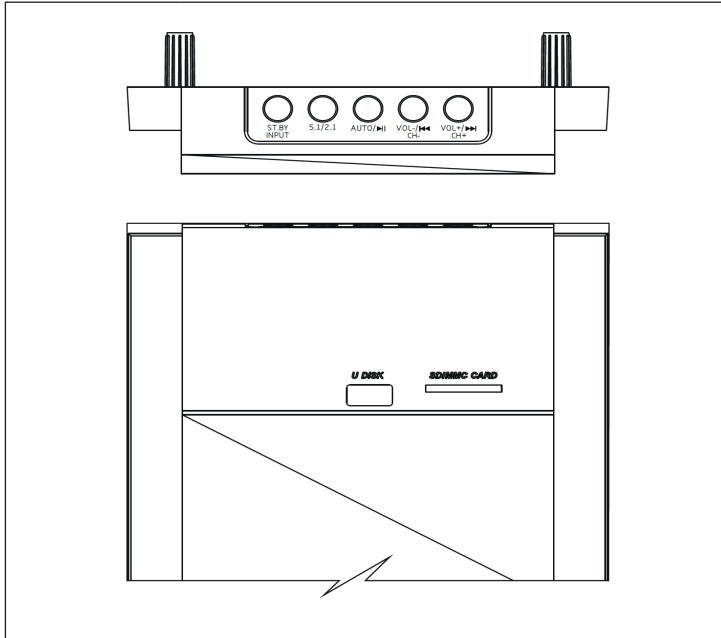
INDICACIONES DE SEGURIDAD

Indicaciones generales

- **Relámpago** - Si no va a utilizar el aparato durante un periodo largo de tiempo o si hay una tormenta eléctrica, desenchufe el aparato de la toma de corriente y desconecte el conector de antena. De este modo, protegerá el aparato de los daños que pueden ocasionar relámpagos y la sobretensión.
- **Sobrecarga** - No sobrecargue las tomas de corriente, cables alargadores o tomas de corriente integradas para evitar el riesgo de un incendio o de descarga eléctrica.
- **Objetos extraños y entrada de líquido** - No introduzca objetos de ningún tipo en las ranuras del aparato, ya que podría tocar elementos con voltajes peligrosos o piezas salientes que podrían causar un incendio o una descarga eléctrica. No derrame líquido de ningún tipo sobre el aparato.
- **Reparación y mantenimiento** - No intente reparar el aparato usted mismo, ya que si abre o retira las cubiertas, podría provocar una tensión peligrosa u otro riesgo. Contacte con un servicio técnico para su reparación.
- **Daños que requieren una reparación** - Desconecte el enchufe de la toma de corriente y póngase en contacto con un servicio técnico cualificado si:
 - a) El cable de alimentación o el enchufe está dañado.
 - b) Se ha derramado líquido o se ha caído un objeto en el interior del aparato.
 - c) El producto ha estado expuesto a la lluvia o agua.
 - d) Se ha dejado caer el producto o está dañado.
 - e) El rendimiento del producto ha disminuido considerablemente.
- **Piezas de repuesto** - Si necesita piezas de repuesto, asegúrese de que el técnico que cambiará las piezas utiliza solamente las piezas de recambio originales del fabricante o piezas con las mismas características que las piezas originales. Las piezas no autorizadas pueden provocar incendios, descargas eléctricas y otros riesgos.
- **Calor** - No instale el aparato cerca de las fuentes de calor como radiadores, calentadores, hornos u otros aparatos similares (incluidos amplificadores).

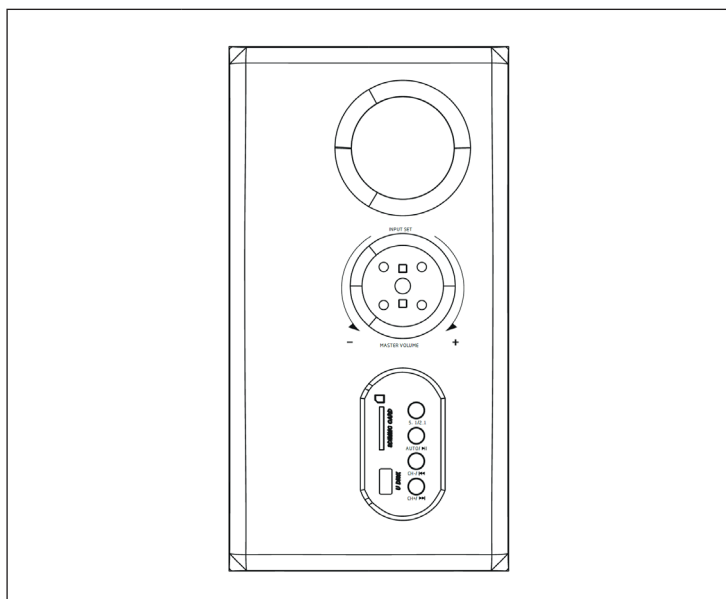
PANELES DE CONTROL Y FUNCIONES DE LOS BOTONES

Artículo 10033065 (Z-Plus)



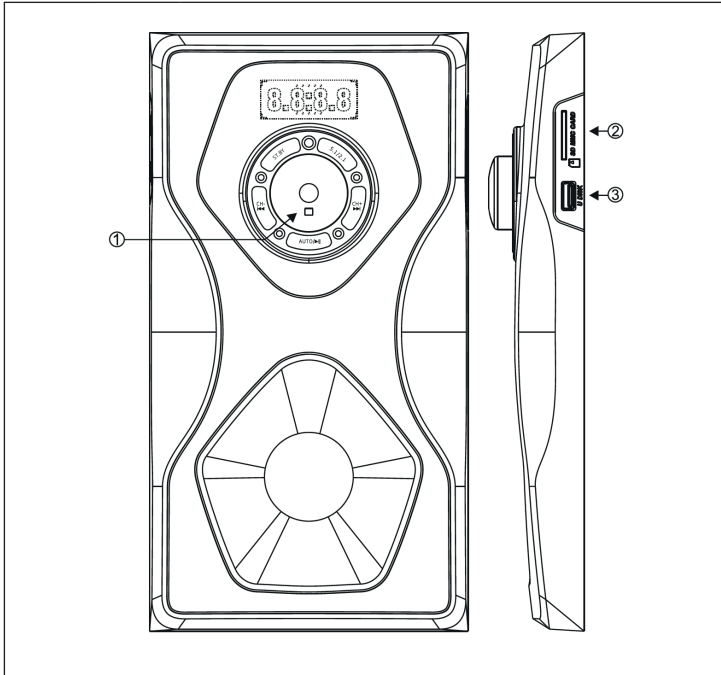
ST.BY/INPUT	Standby: Pulse en el modo AUX / USB / SD este botón durante 3 segundos para pasar al modo standby. Input: Pulse el botón para seleccionar el modo.
5.2/2.1	Cambiar entre 5.1 y 2.1
AUTO ▶ 	Reproducir/Pausa en modo USB/SD.
VOL- / ◀◀	Bajar volumen. Pista anterior en modo USB/SD.
VOL+ / ▶▶	Aumentar volumen. Pista siguiente en modo USB/SD.
SD/MMC Card	Ranura para SD/MMC
U DISK	Conexión USB
Nota: El espacio de memoria de la tarjeta SD utilizada debe ser como mínimo de 512 MB.	

Artículo 10033066 (Concept 520)



INPUT SET	Pulse el botón para seleccionar el modo.
MASTER VOLUME	Gire el regulador para ajustar el volumen.
5.2/2.1	Cambiar entre 5.1 y 2.1
AUTO ▶ 	Reproducir/Pausa en modo USB/SD.
◀◀	Pista anterior en modo USB/SD.
▶▶	Pista siguiente en modo USB/SD.
SD/MMC Card	Ranura para SD/MMC
U DISK	Conexión USB
<p>Nota: La capacidad de memoria del medio de almacenamiento USB/SD/MMC utilizado debe situarse entre 512 MB y 8 GB. De lo contrario, puede transcurrir mucho tiempo hasta que los datos se lean. El aparato detecta automáticamente si se ha conectado una memoria USB o una tarjeta SD/MMC y a continuación pasa al modo correspondiente.</p>	

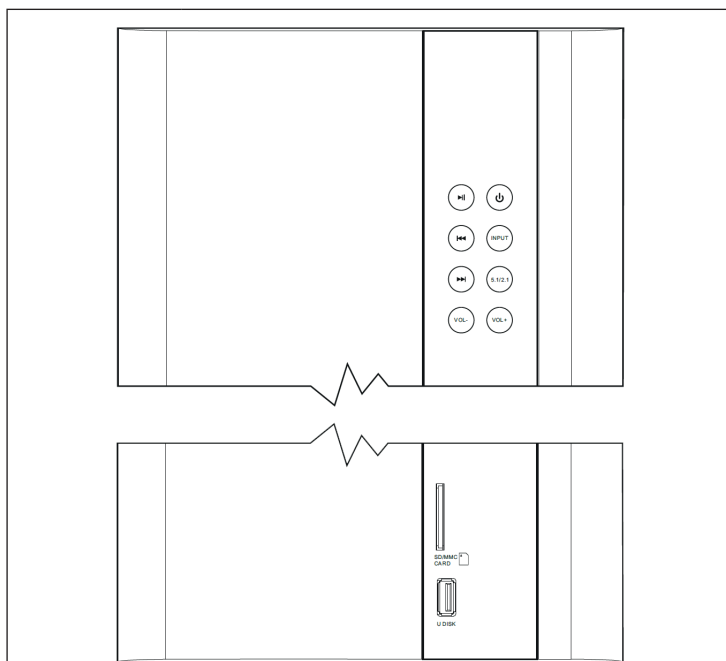
Artículo 10033067 (Concept 720)







ST.BY	Standby: Pulse en el modo AUX / USB / SD este botón durante 3 segundos para pasar al modo standby.
5.2/2.1	Cambiar entre 5.1 y 2.1
AUTO	Reproducir/Pausa en modo USB/SD.
	Pista anterior en modo USB/SD.
	Pista siguiente en modo USB/SD.
INPUT	Pulse el botón para seleccionar el modo.
SD/MMC Card	Ranura para SD/MMC
U DISK	Conexión USB

Nota: El espacio de memoria de la tarjeta SD utilizada debe ser como mínimo de 512 MB.




Artículo 10033068 (Areal Touch)



	Reproducción/Pausa
	Atrás
	Adelante
	Encender el aparato/ botón standby
INPUT	Pulse el botón para seleccionar el modo.
5.2/2.1	Cambiar entre 5.1 y 2.1
SD/MMC Card	Ranura para SD/MMC
U DISK	Conexión USB

Nota: El espacio de memoria de la tarjeta SD utilizada debe ser como mínimo de 512 MB.

MANDO A DISTANCIA

	Botón power: Encender y apagar el aparato
SD	Modo SD
5.2/2.1	Cambiar entre 5.1 y 2.1
USB	Modo USB
AUX	MODO AUX
DVD	Modo DVD
BT	Modo BT
SAVE	Sin función
	Reproducir/pausar pista
AUTO	Sin función
	Pista anterior (USB/SD)
CH-	Sin función
	Pista siguiente (USB/SD)
CH+	Sin función
SLEEP	Ajustar temporizador de apagado
FL +/-	Configurar altavoz superior izquierdo
FR +/-	Configurar altavoz superior derecho
SW +/-	Configurar subwoofer
CEN +/-	Configurar altavoz central
VOL +/-	Volumen general
SL +/-	Configurar surround izquierdo
SR +/-	Configurar surround derecho
REPEAT	Repetir
RESET	Restablecer
EQ +/-	Ajustar ecualizador
DISP +/-	Regular brillo del display

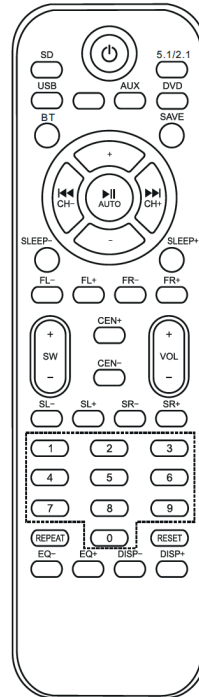
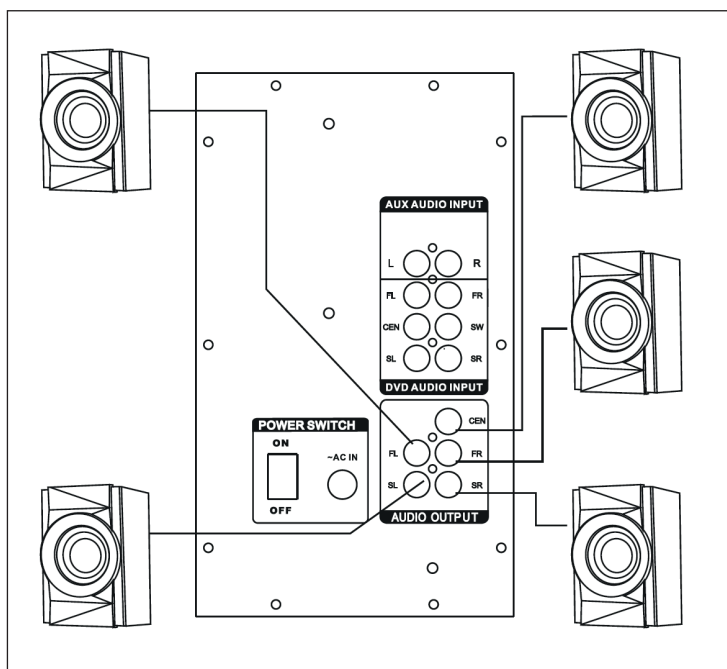


DIAGRAMA DE CONEXIONES

Conexión de altavoces

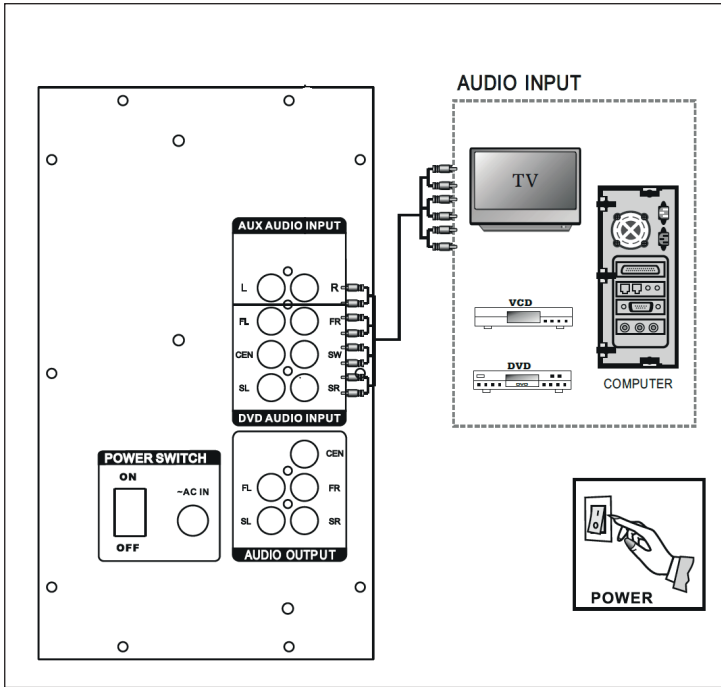


Conecte los altavoces delanteros, el central y los surround a la salida de altavoces 5.1:

- Los cables de los altavoces delanteros a la toma FR
- El cable del altavoz central a la toma CEN
- El cable de los altavoces surround a las tomas SR

Nota: No coloque objetos magnéticos cerca del altavoz.

Conectar a otros aparatos



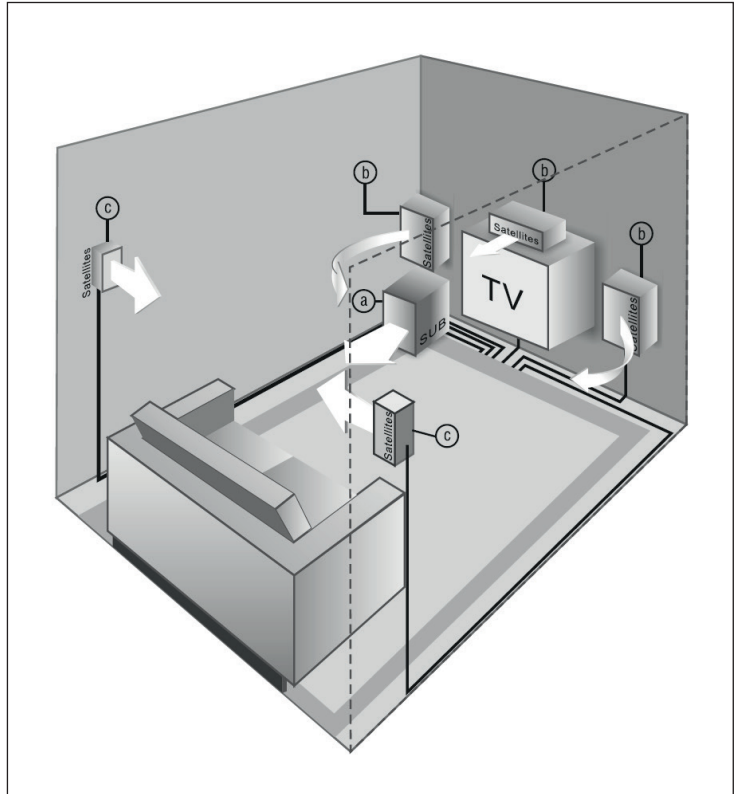
Las tomas y enchufes del cable de conexión se distinguen por colores. Las tomas y enchufes rojos son para los canales de audio izquierdo.

- Conecte el conector completamente a la toma, pues de lo contrario podrían producirse interferencias o ruidos.
- Conecte primero el altavoz y a continuación el resto de dispositivos externos y por último conecte el cable de alimentación.

FUNCIÓN BT

- 1 Active el BT en su dispositivo inteligente.
- 2 Busque el nombre del aparato „Auna“.
- 3 Conéctelo a los altavoces.
- 4 Si su dispositivo utiliza BT 2.0 o inferior, puede ocurrir que deba introducir la contraseña „0000“.

COLOCACIÓN EN LA ESTANCIA



- (a) Subwoofer: Coloque el subwoofer en cualquier lugar del suelo. No hay ninguna orientación necesaria para el efecto de graves.
- (b) Altavoces delanteros
- (c) Altavoces surround: Coloque los altavoces surround a los lados, directamente al lado o un poco por detrás de la zona de audición. Oriéntelos de manera horizontal, a 1 metro sobre la altura del oído.
- (d) Altavoz central: colóquelo en el centro de ambos altavoces delanteros, encima o debajo de la televisión (si ha conectado una televisión).

CARACTÉRISTIQUES TECHNIQUES

Número de artículo	10033065	10033066	10033067	10033068
Rango de frecuencia	40Hz-20kHz			
Relación señal-ruido	≥75 dB			
Separación	≥50 dB			
Dimensiones	4" + 2.75" x 5	5.25" + 3" x 5	5.25" + 3" x 5	5.25" + 3" x 5
Suministro eléctrico	220-240 V ~ 50/60 Hz			

BT frecuencia	2402-2480 MHz
BT potencia de radiofrecuencia (max.)	2,31 dBm

DISPOSAL CONSIDERATIONS



If there is a legal regulation for the disposal of electrical and electronic devices in your country, this symbol on the product or on the packaging indicates that this product must not be disposed of with household waste. Instead, it must be taken to a collection point for the recycling of electrical and electronic equipment. By disposing of it in accordance with the rules, you are protecting the environment and the health of your fellow human beings from negative consequences. For information about the recycling and disposal of this product, please contact your local authority or your household waste disposal service.

This product contains batteries. If there is a legal regulation for the disposal of batteries in your country, the batteries must not be disposed of with household waste. Find out about local regulations for disposing of batteries. By disposing of them in accordance with the rules, you are protecting the environment and the health of your fellow human beings from negative consequences.

DECLARATION OF CONFORMITY

**Manufacturer:**

Chal-Tec GmbH, Wallstrasse 16, 10179 Berlin, Germany.

Importer for Great Britain:

Berlin Brands Group UK Limited
PO Box 42
272 Kensington High Street
London, W8 6ND
United Kingdom

For Great Britain: Hereby, Chal-Tec GmbH declares that the radio equipment type Areal Touch 5.1 is in compliance with the relevant statutory requirements. The full text of the EU declaration of conformity is available at the following internet address:
<https://use.berlin/10033068>

Cher client,

Toutes nos félicitations pour l'acquisition de ce nouvel appareil. Veuillez lire attentivement les instructions suivantes de branchement et d'utilisation afin d'éviter d'éventuels dommages. Le fabricant ne saurait être tenu pour responsable des dommages dus au non-respect des consignes de sécurité et à la mauvaise utilisation de l'appareil. Scannez le QR-Code pour accéder à la dernière version du mode d'emploi et à d'autres informations concernant le produit:



SOMMAIRE

Consignes de sécurité	42
Panneaux de commande et fonctions des touches	43
Télécommande	47
Schéma de connexion	48
Fonction bt	49
Positionnement dans la pièce	50
Fiche technique	51
Conseils pour le recyclage	52
Déclaration de conformité	52

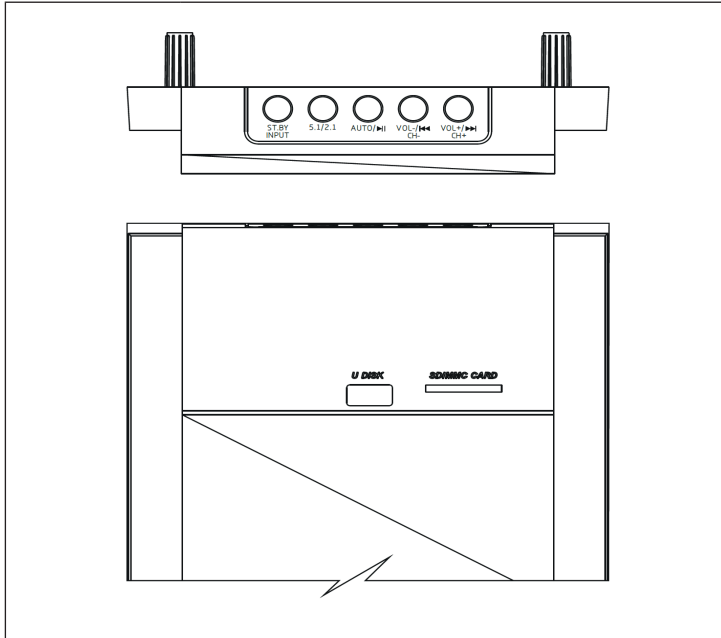
CONSIGNES DE SÉCURITÉ

Consignes générales

- **Foudre** - Si vous n'utilisez pas l'appareil pendant une longue période ou s'il y a de l'orage, débranchez la fiche de la prise et débranchez l'antenne de l'appareil. Cela évite d'endommager le produit à cause de la foudre et des surtensions.
- **Surcharge** - Ne surchargez pas les prises de courant, les rallonges ou les prises de courant, car cela pourrait provoquer un incendie ou une électrocution.
- **Corps étranger et insertion de liquides** - Ne glissez jamais d'objets d'aucune sorte à travers les ouvertures de l'appareil, car ils pourraient toucher des points de tension dangereux ou court-circuiter des éléments, ce qui pourrait provoquer un incendie ou une électrocution. Ne renversez jamais de liquides d'aucune sorte sur l'appareil.
- **Réparation et maintenance** - Ne tentez pas de réparer ce produit vous-même en vous exposant à des tensions dangereuses ou à d'autres risques en ouvrant ou en retirant les couvercles. Confiez toute la maintenance à un personnel qualifié.
- **Dégâts nécessitant une intervention de professionnel** - Débranchez la fiche de la prise et consultez un spécialiste qualifié si l'une des situations suivantes se produit :
 - a) Lorsque le câble secteur ou la fiche sont endommagés.
 - b) Lorsque des liquides ont été renversés ou que des objets sont tombés sur l'appareil.
 - c) Lorsque le produit a été exposé à la pluie ou à l'eau.
 - d) Lorsque le produit a fait une chute ou a été endommagé.
 - e) Lorsque le produit a des performances sensiblement réduites.
- **Pièces de rechange** - Si des pièces de rechange sont nécessaires, assurez-vous que l'entreprise spécialisée qui remplace les pièces n'utilise que des pièces de rechange approuvées par le fabricant ou qui ont les mêmes caractéristiques que la pièce d'origine. Le remplacement non autorisé peut entraîner un incendie, un choc électrique ou vous exposer à d'autres dangers.
- **Chaleur** - Ne placez pas l'appareil à proximité de sources de chaleur telles que des radiateurs, des grilles de chauffage, des poêles ou d'autres produits (y compris les amplificateurs).

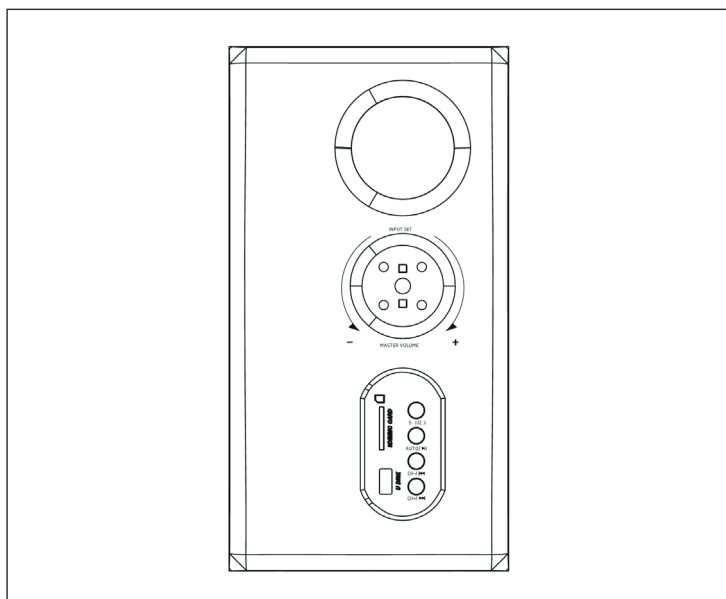
PANNEAUX DE COMMANDE ET FONCTIONS DES TOUCHES




Article 10033065 (Z-Plus)



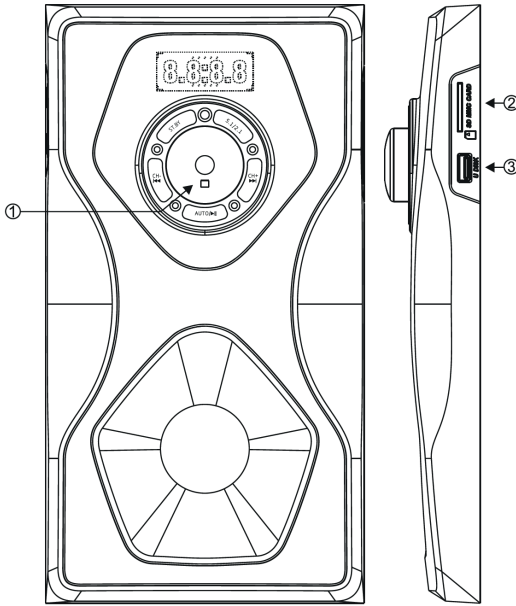
ST.BY/INPUT	Standby : En mode AUX / USB / SD, appuyez sur le bouton pendant 3 secondes pour passer en mode veille. Input : Appuyez sur le bouton pour sélectionner le mode
5.2/2.1	Pour basculer entre 5.1 et 2.1
AUTO ▶ 	Play/Pause en mode USB/SD.
VOL- / ◀	Diminuer le volume. Piste précédente en mode USB / SD.
VOL+ / ▶	Augmentez le volume. Piste suivante en mode USB / SD.
SD/MMC Card	Lecteur SD/MMC
U DISK	Port USB
Remarque : L'espace de stockage de la carte SD utilisée doit être d'au moins 512 Mo.	

Article 10033066 (Concept 520)



INPUT SET	Appuyez sur le bouton pour sélectionner le mode
MASTER VOLUME	Tournez le bouton pour ajuster le volume
5.2/2.1	Basculer entre 5.1 et 2.1
AUTO 	Lecture / Pause en mode USB / SD.
	Piste précédente en mode USB/SD.
	Prochaine piste en mode USB/SD.
SD/MMC Card	Lecteur SD/MMC
U DISK	Port USB
<p>Remarque : L'espace de stockage du support de stockage USB / SD / MMC utilisé doit être compris entre 512 Mo et 8 Go. Sinon, la lecture des données peut prendre du temps. L'appareil détecte automatiquement si une clé USB ou une carte SD / MMC a été insérée, puis passe au mode correspondant.</p>	

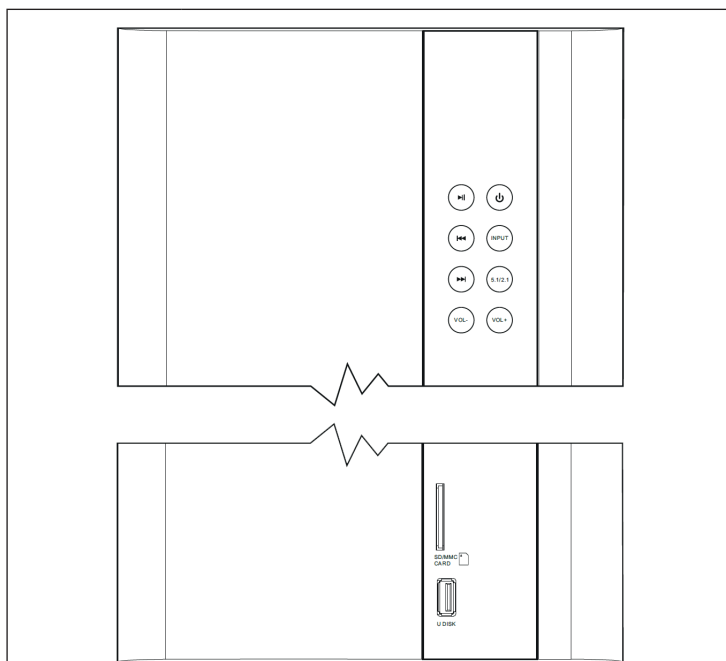
Article 10033067 (Concept 720)



ST.BY	Standby: En mode AUX / USB / SD, appuyez sur le bouton pendant 3 secondes pour passer en mode veille
5.2/2.1	Basculer entre 5.1 et 2.1
AUTO	Lecture / Pause en mode USB / SD.
	Piste précédente en mode USB / SD.
	Piste suivante en mode USB / SD.
INPUT	Appuyez sur le bouton pour sélectionner le mode
SD/MMC Card	Lecteur SD/MMC
U DISK	Port USB

Remarque : L'espace de stockage de la carte SD utilisée doit être d'au moins 512 Mo.

Article 10033068 (Areal Touch)



▶	Play/Pause
◀◀	Retour
▶▶	Avance
⏻	Touche marche / veille
INPUT	Appuyez sur le bouton pour sélectionner le mode
5.2/2.1	Basculer entre 5.1 et 2.1
SD/MMC Card	Lecteur SD/MMC
U DISK	Port USB

Remarque : L'espace de stockage de la carte SD utilisée doit être d'au moins 512 Mo.

TÉLÉCOMMANDE

	Touche alimentation : pour allumer ou éteindre l'appareil
SD	Mode SD
5.2/2.1	Basculer entre 5.1 et 2.1
USB	Mode USB
AUX	Mode AUX
DVD	Mode DVD
BT	Mode BT
SAVE	Sans fonction
	Lecture/pause d'une piste
AUTO	Sans fonction
	Piste précédente (USB/SD)
CH-	Sans fonction
	Piste suivante (USB/SD)
CH+	Sans fonction
SLEEP	Réglage de l'arrêt automatique
FL +/-	Réglage du son avant gauche
FR +/-	Réglage du son avant droite
SW +/-	Réglage du subwoofer
CEN +/-	Réglage de l'enceinte centrale
VOL +/-	Volume Master
SL +/-	Réglage du Surround gauche
SR +/-	Réglage du Surround droit
REPEAT	Répétition
RESET	Réinitialiser
EQ +/-	Ajuster l'égaliseur
DISP +/-	Réglage de la luminosité de l'écran

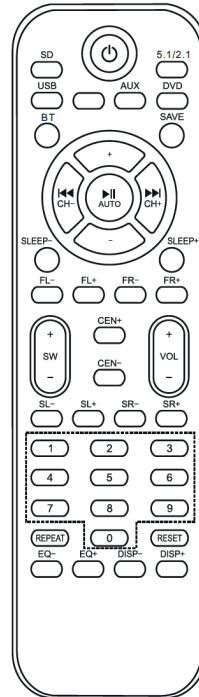
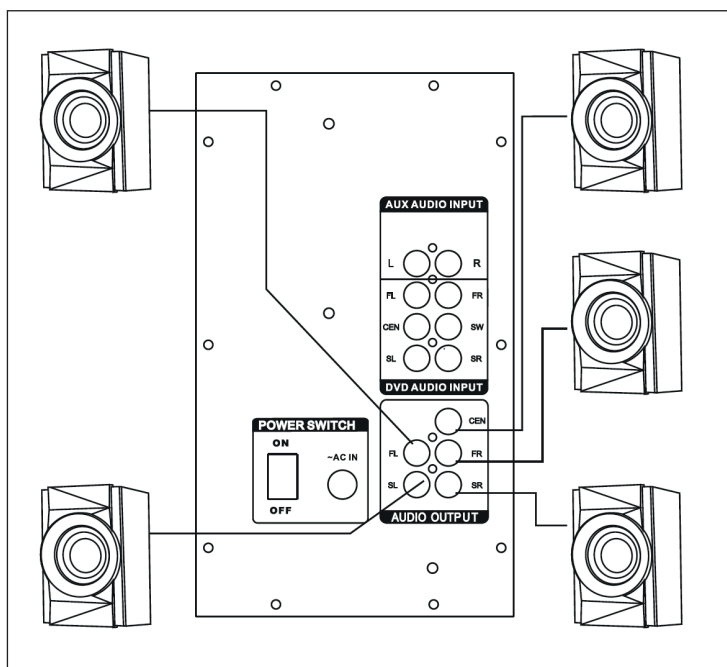


SCHÉMA DE CONNEXION

Connexions des enceintes

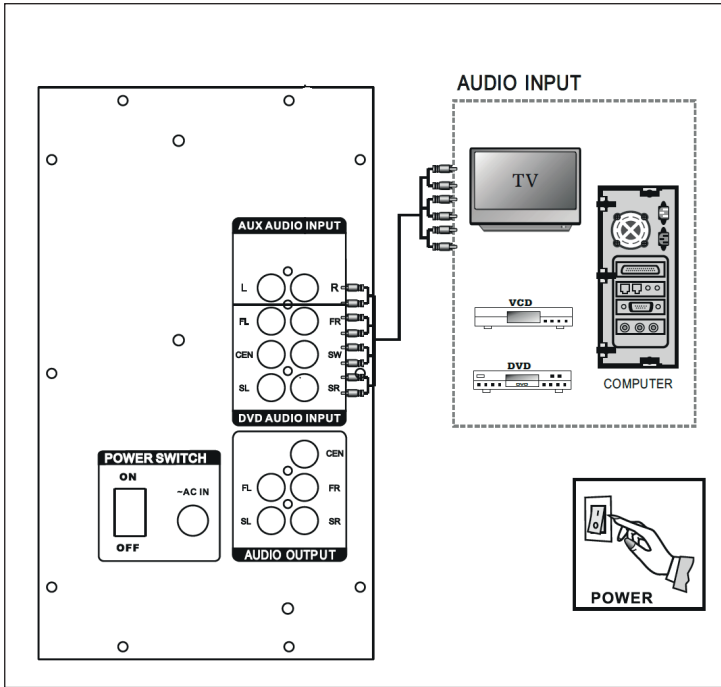


Connectez les enceintes avant, l'enceinte centrale et les enceintes surround aux sorties haut-parleur 5.1 :

- Le câble d'enceinte avant vers le connecteur FR
- Le câble du haut-parleur central au connecteur CEN
- Les câbles d'enceinte surround vers les connecteurs SR

Remarque : Ne placez pas d'objets magnétiques près des enceintes.

Connexion à d'autres appareils



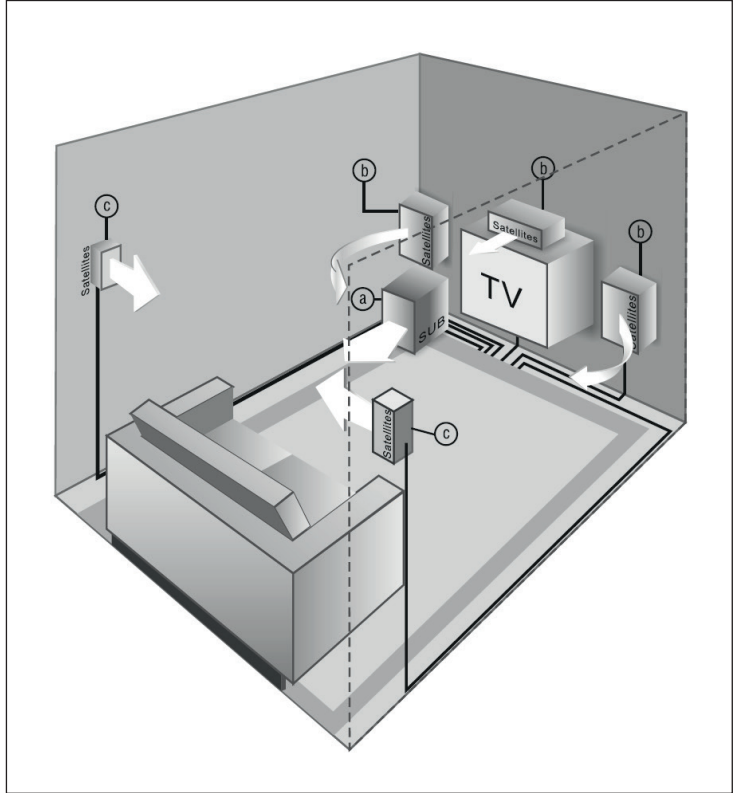
Les prises et les fiches du câble de connexion sont marquées en couleur. Les prises et fiches rouges sont destinées au canal audio gauche.

- Insérez complètement les fiches dans les prises car cela peut provoquer des ronflements ou d'autres parasites.
- Connectez d'abord les enceintes et tous les autres appareils externes, puis branchez le cordon d'alimentation.

FONCTION BT

- 1 Activez BT sur votre appareil intelligent.
- 2 Recherchez l'appareil nommé „Auna“.
- 3 Connectez-vous aux enceintes.
- 4 Si votre appareil utilise BT 2.0 ou inférieur, vous devrez peut-être entrer „0000“ comme mot de passe.

POSITIONNEMENT DANS LA PIÈCE



- (a) Subwoofer : Placez le subwoofer où vous voulez sur le sol. Il n'y a pas de réglage directionnel pour l'effet de basse.
- (b) Enceinte frontale
- (c) Enceinte surround : Placez les enceintes surround latéralement à côté ou légèrement derrière la zone d'écoute. Alignez-les horizontalement, à environ 1 mètre au-dessus du niveau de l'oreille.
- (d) Enceinte centrale : Placez-la au milieu des deux enceintes avant, sur ou sous le téléviseur (si vous connectez un téléviseur).

FICHE TECHNIQUE

Articles numéros	10033065	10033066	10033067	10033068
Plage de fréquence	40Hz-20kHz			
Rapport signal bruit	≥75 dB			
Séparation	≥50 dB			
Dimensions	4" + 2.75" x 5	5.25" + 3" x 5	5.25" + 3" x 5	5.25" + 3" x 5
Alimentation	220-240 V ~ 50/60 Hz			

WiFi fréquence	2402-2480 MHz
WiFi puissance de radiofréquence (max.)	2,31 dBm

CONSEILS POUR LE RECYCLAGE



S'il existe une réglementation pour l'élimination ou le recyclage des appareils électriques et électroniques dans votre pays, ce symbole sur le produit ou sur l'emballage indique que cet appareil ne doit pas être jeté avec les ordures ménagères. Vous devez le déposer dans un point de collecte pour le recyclage des équipements électriques et électroniques.

La mise au rebut conforme aux règles protège l'environnement et la santé de vos semblables des conséquences négatives. Pour plus d'informations sur le recyclage et l'élimination de ce produit, veuillez contacter votre autorité locale ou votre service de recyclage des déchets ménagers.

Ce produit contient des piles. S'il existe une réglementation pour l'élimination ou le recyclage des piles dans votre pays, vous ne devez pas les jeter avec les ordures ménagères. Renseignez-vous sur les dispositions locales relatives à la collecte des piles usagées. La mise au rebut conforme aux règles protège l'environnement et la santé de vos semblables des conséquences négatives.

DÉCLARATION DE CONFORMITÉ



Fabricant :

Chal-Tec GmbH, Wallstraße 16, 10179 Berlin, Allemagne.

Importateur pour la Grande Bretagne :

Berlin Brands Group UK Limited
PO Box 42
272 Kensington High Street
London, W8 6ND
United Kingdom

Le soussigné, Chal-Tec GmbH, déclare que l'équipement radioélectrique du type Areal Touch 5.1 est conforme à la directive 2014/53/UE. Le texte complet de la déclaration UE de conformité est disponible à l'adresse internet suivante :

<https://use.berlin/10033068>

Gentile cliente,

La ringraziamo per aver acquistato il dispositivo. La preghiamo di leggere attentamente le seguenti istruzioni per l'uso e di seguirle per evitare possibili danni tecnici. Non ci assumiamo alcuna responsabilità per danni scaturiti da una mancata osservazione delle avvertenze di sicurezza e da un uso improprio del dispositivo. Scansionare il codice QR seguente, per accedere al manuale d'uso più attuale e per ricevere informazioni sul prodotto.



INDICE

Avvertenze di sicurezza	54
Pannelli di controllo e tasti funzione	55
Telecomando	59
Diagrammi per la connessione	60
Funzione bt	61
Posizionamento nella stanza	62
Dati tecnici	63
Smaltimento	64
Dichiarazione di conformità	64

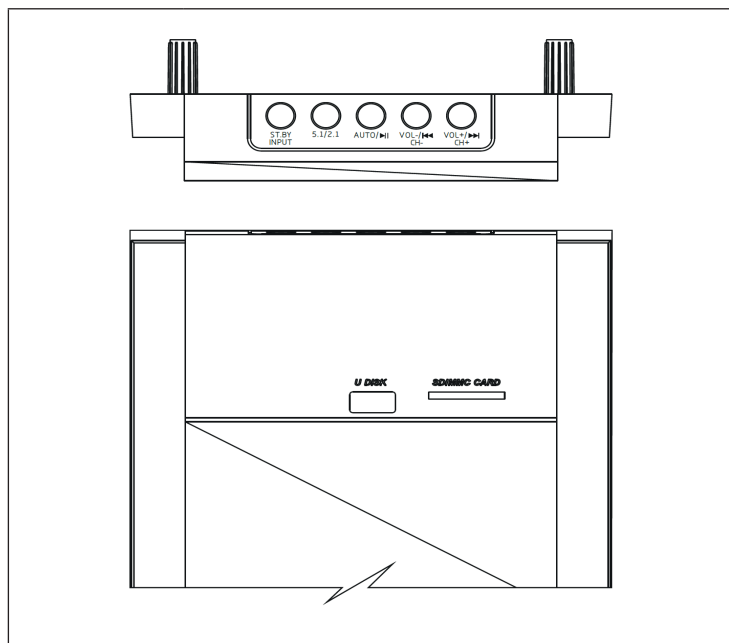
AVVERTENZE DI SICUREZZA

Avvertenze generali

- **Colpo di fulmine** – Se il dispositivo non viene utilizzato o c'è un temporale, staccare la spina dalla presa di corrente e scollegare il dispositivo dalla connessione dell'antenna. In questo modo si evitano danni al dispositivo dovuti a colpi di fulmine o sovratensione.
- **Sovraccarico** – Non sovraccaricare prese elettriche, prolunga o prese di corrente integrate, in quanto ciò potrebbe causare incendi o folgorazioni.
- **Corpi estranei e liquidi** – Non infilare nessun tipo di oggetto nelle aperture del dispositivo, in quanto si potrebbe entrare in contatto con pericolosi punti di tensione o causare il cortocircuito di alcune componenti. Questo potrebbe causare incendi o folgorazioni. Non rovesciare liquidi sul dispositivo.
- **Riparazione e manutenzione** – Non cercare di effettuare opere di manutenzione in modo autonomo, dato che rimuovendo o aprendo le coperture potrebbero liberarsi tensioni pericolose o insorgere altri rischi. Lasciare che le opere di manutenzione siano effettuate da personale tecnico qualificato.
- **Danni che necessitano manutenzione** – Staccare la spina dalla presa elettrica e rivolgersi a un'azienda specializzata se si verificano le seguenti situazioni:
 - a) Se cavo di alimentazione o spina sono danneggiati.
 - b) Se sono stati rovesciati liquidi o sono caduti oggetti sopra al dispositivo.
 - c) Se il prodotto è stato esposto a pioggia o acqua.
 - d) Se il prodotto è caduto o è danneggiato.
 - e) Se il prodotto presenta prestazioni sensibilmente al di sotto della norma.
- **Parti di ricambio** – Se sono necessarie parti di ricambio, assicurarsi che l'azienda specializzata che si occupa della sostituzione utilizzi solo parti autorizzate dal produttore o con caratteristiche equivalenti alle parti originali. Una sostituzione non adeguata può causare incendi, folgorazioni o altri rischi.
- **Calore** – Non posizionare il dispositivo nei pressi di fonti di calore, come termosifoni, radiatori convettivi, forni o altri prodotti (inclusi amplificatori).

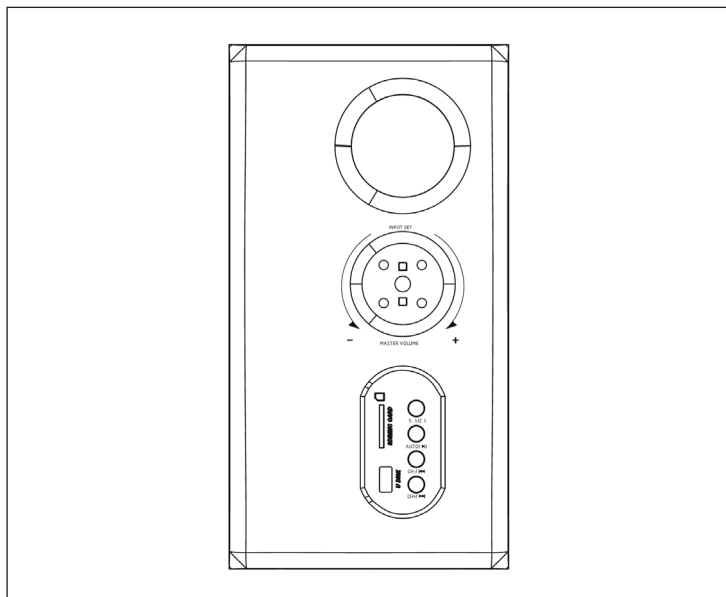
PANNELLI DI CONTROLLO E TASTI FUNZIONE

Articolo 10033065 (Z-Plus)



ST.BY/INPUT	Standby: premere il tasto per 3 secondi in modalità AUX/USB/SD per passare in modalità standby.
5.2/2.1	Input: premere il tasto per selezionare la modalità.
AUTO ▶ 	Passare da 5.1 a 2.1.
VOL- / ◀◀	Play/Pausa in modalità USB/SD.
VOL+ / ▶▶	Abbassare il volume. Titolo precedente in modalità USB/SD.
SD/MMC Card	Alzare il volume. Titolo successivo in modalità USB/SD.
U DISK	Ingresso SD/MMC.
Avvertenza: la memoria della scheda SD deve essere di almeno 512 MB.	

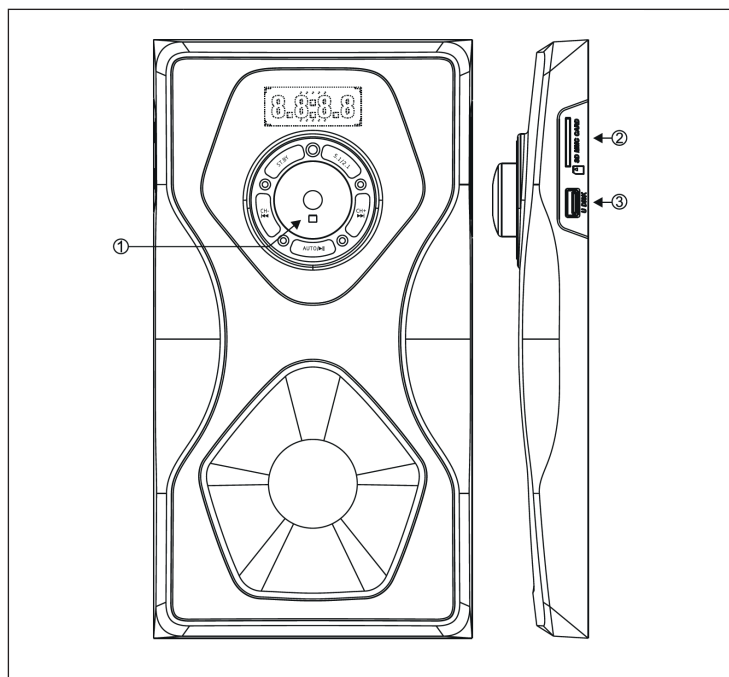
Articolo 10033066 (Concept 520)






INPUT SET	Premere il tasto per selezionare la modalità.
MASTER VOLUME	Ruotare la manopola per regolare il volume.
5.2/2.1	Passare da 5.1 a 2.1.
AUTO ▶ 	Play/Pausa in modalità USB/SD.
◀◀	Titolo precedente in modalità USB/SD.
▶▶	Alzare il volume. Titolo successivo in modalità USB/SD.
SD/MMC Card	Ingresso SD/MMC.
U DISK	Connessione USB.

Avvertenza: la memoria della scheda SD deve essere compresa tra 512 MB e 8 GB. In caso contrario, la lettura dei file può richiedere molto tempo. Il dispositivo rileva automaticamente se è stata inserita una chiavetta USB o una scheda SD/MMC e passa alla modalità relativa.

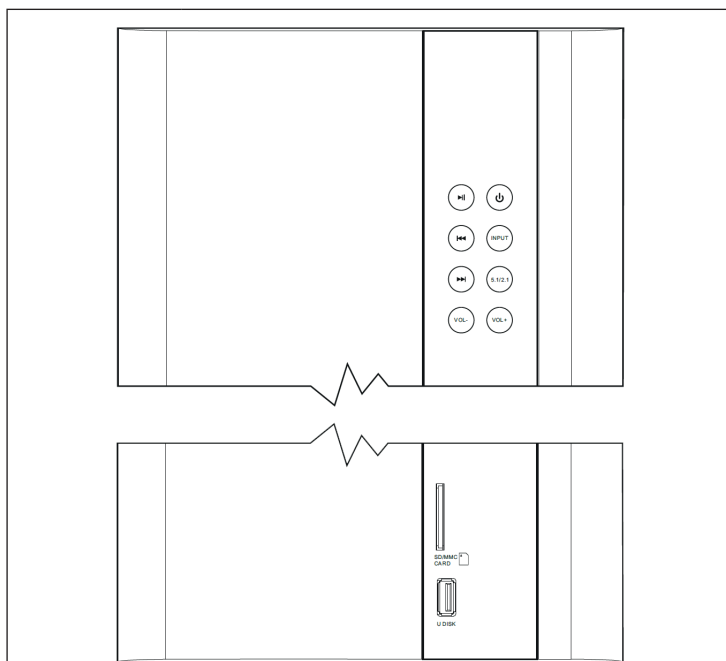
Articolo 10033067 (Concept 720)



ST.BY	Standby: premere il tasto per 3 secondi in modalità AUX/USB/SD per passare in modalità standby.
5.2/2.1	Passare da 5.1 a 2.1.
AUTO 	Play/Pausa in modalità USB/SD.
	Titolo precedente in modalità USB/SD.
	Titolo successivo in modalità USB/SD.
INPUT	Premere il tasto per selezionare la modalità.
SD/MMC Card	Ingresso SD/MMC
U DISK	Connessione USB

Avvertenza: la memoria della scheda SD deve essere di almeno 512 MB.





Articolo 10033068 (Areal Touch)

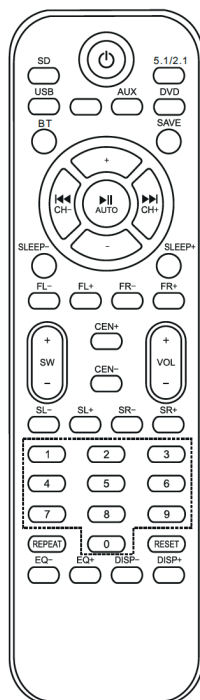


▶	Play/Pausa
◀◀	Indietro
▶▶ / CH+	Avanti
⏻	Accendere dispositivo/Standby
INPUT	Premere il tasto per selezionare la modalità.
5.2/2.1	Passare da 5.1 a 2.1.
SD/MMC Card	Ingresso SD/MMC
U DISK	Connessione USB

Avvertenza: la memoria della scheda SD deve essere di almeno 512 MB.

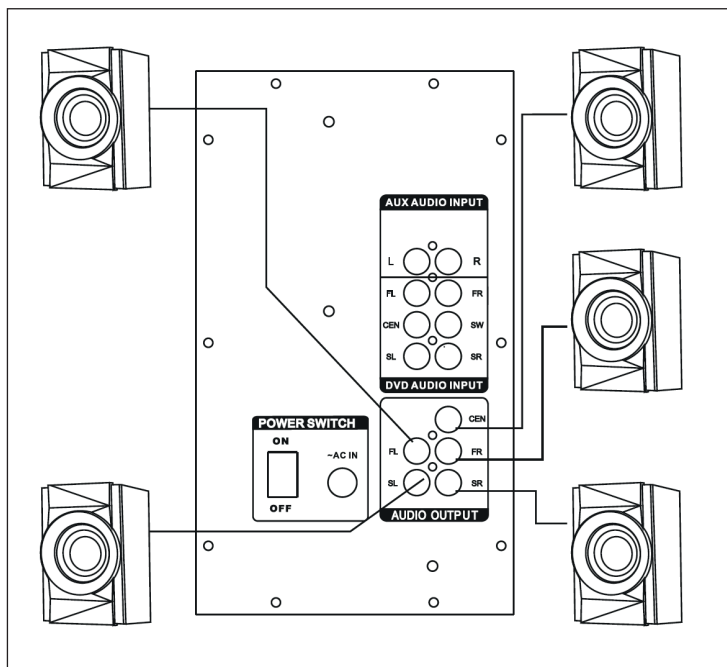
TELECOMANDO

	Power: accendere e spegnere il dispositivo
SD	Modalità SD
5.2/2.1	Passare da 5.2 a 2.1
USB	Modalità USB
AUX	Modalità AUX
DVD	Modalità DVD
BT	Modalità BT
SAVE	Senza funzione
	Riprodurre/mettere in pausa il titolo
AUTO	Senza funzione
	Titolo precedente (USB/SD)
CH-	Senza funzione
	Titolo successivo (USB/SD)
CH+	Senza funzione
SLEEP	Impostare il timer di autospegnimento
FL +/-	Impostare il sound anteriore sinistro
FR +/-	Impostare il sound anteriore destro
SW +/-	Impostare subwoofer
CEN +/-	Impostare l'altoparlante centrale
VOL +/-	Impostare il volume master
SL +/-	Impostare il surround sinistro
SR +/-	Impostare il surround destro
REPEAT	Ripetere
RESET	Resettare
EQ +/-	Regolare l'equalizzatore
DISP +/-	Regolare la luminosità del display



DIAGRAMMI PER LA CONNESSIONE

Connessioni altoparlanti

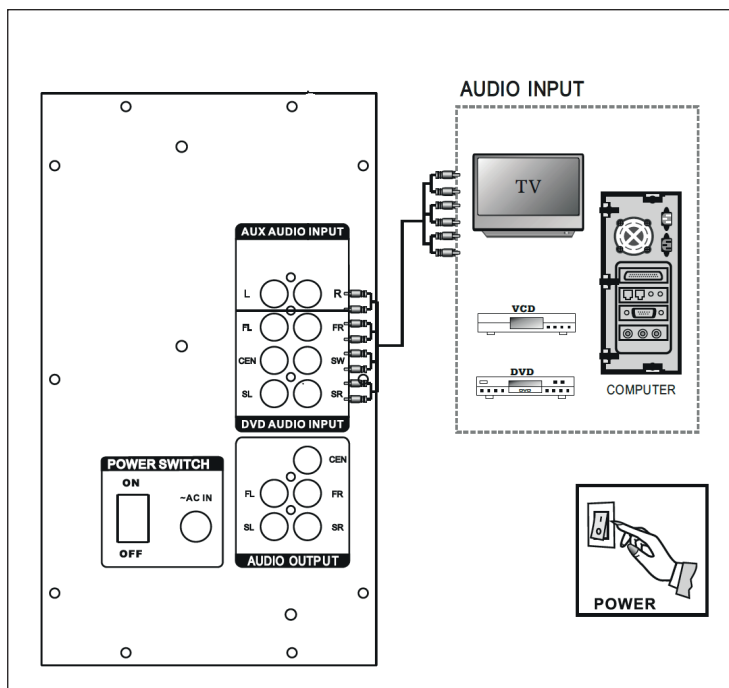


Collegare gli altoparlanti frontale, centrale e surround alle uscite altoparlanti 5.1:

- Il cavo dell'altoparlante frontale alla connessione FR.
- Il cavo dell'altoparlante centrale alla connessione CEN.
- I cavi dell'altoparlante surround alle connessioni SR.

Avvertenza: non avvicinare oggetti magnetici agli altoparlanti.

Collegamento ad altri dispositivi



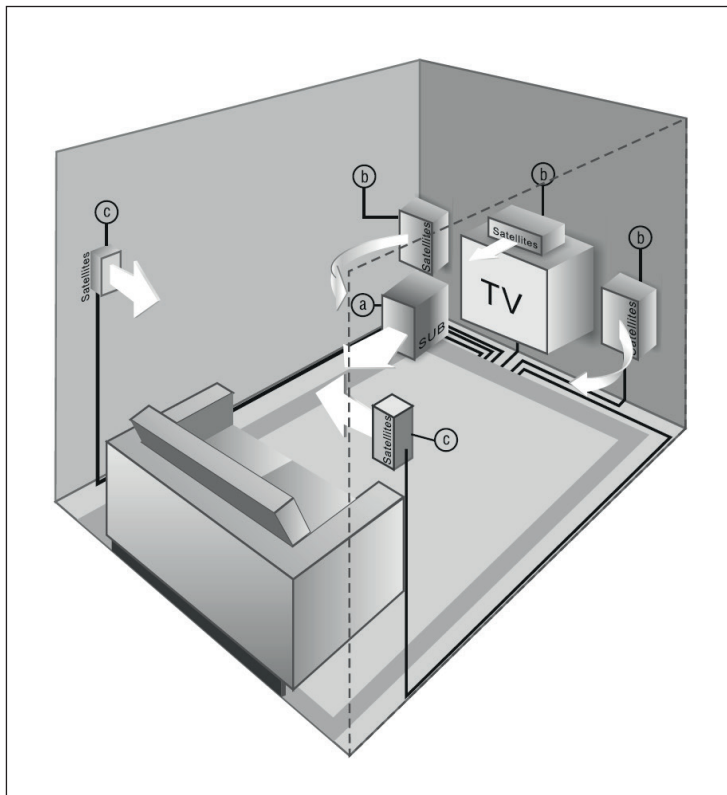
Gli ingressi e i connettori del cavo di collegamento sono marcati cromaticamente. Gli ingressi e il connettore rossi sono per il canale audio sinistro.

- Inserire il connettore completamente nell'ingresso, altrimenti si possono presentare ronzio o altri rumori di disturbo.
- Collegare prima gli altoparlanti e tutti gli altri dispositivi e in seguito collegare il cavo di alimentazione.

FUNZIONE BT

- 1 Attivare il BT sul dispositivo esterno.
- 2 Cercare un dispositivo dal nome "Auna".
- 3 Collegarsi con gli altoparlanti.
- 4 Se il dispositivo utilizza BT 2.0 o precedente, può essere necessario inserire la password "0000".

POSIZIONAMENTO NELLA STANZA



- (a) Subwoofer: posizionare il subwoofer sul pavimento. Non ci sono indicazioni di direzione per il basso.
- (b) Altoparlanti anteriori
- (c) Altoparlanti surround: posizionare gli altoparlanti surround lateralmente vicino o un po' dietro all'area di ascolto. Orientarli in orizzontale, circa un metro sopra al livello delle orecchie.
- (d) Altoparlante centrale: posizionarlo in mezzo ai due altoparlanti anteriori, sopra o sotto al televisore (se viene collegato un televisore).

DATI TECNICI

Numero articolo	10033065	10033066	10033067	10033068
Intervallo di frequenza	40Hz-20kHz			
Rapporto segnale-rumore	≥75 dB			
Separazione	≥50 dB			
Dimensioni	4" + 2.75" x 5	5.25" + 3" x 5	5.25" + 3" x 5	5.25" + 3" x 5
Alimentazione	220-240 V ~ 50/60 Hz			

BT frequenza	2402-2480 MHz
BT potenza a radiofrequenza (max.)	2,31 dBm

SMALTIMENTO



Se nel proprio paese si applicano le regolamentazioni inerenti lo smaltimento di dispositivi elettrici ed elettronici, questo simbolo sul prodotto o sulla confezione segnala che questi prodotti non possono essere smaltiti con i rifiuti normali e devono essere portati a un punto di raccolta di dispositivi elettrici ed elettronici. Grazie al corretto smaltimento dei vecchi dispositivi si tutela il pianeta e la salute delle persone da possibili conseguenze negative. Informazioni riguardanti il riciclo e lo smaltimento di questi prodotti si ottengono presso l'amministrazione locale oppure il servizio di gestione dei rifiuti domestici.

Il prodotto contiene batterie. Se nel proprio paese si applicano le regolamentazioni inerenti lo smaltimento di batterie, non possono essere smaltite con i normali rifiuti domestici. Preghiamo di informarvi sulle regolamentazioni vigenti sullo smaltimento delle batterie. Grazie al corretto smaltimento dei vecchi dispositivi si tutela l'ambiente e la salute delle persone da conseguenze negative.

DICHIARAZIONE DI CONFORMITÀ

**Produttore:**

Chal-Tec GmbH, Wallstraße 16, 10179 Berlino, Germania.

Importatore per la Gran Bretagna:

Berlin Brands Group UK Limited
PO Box 42
272 Kensington High Street
London, W8 6ND
United Kingdom

Il fabbricante, Chal-Tec GmbH, dichiara che il tipo di apparecchiatura radio Areal Touch 5.1] è conforme alla direttiva 2014/53/UE. Il testo completo della dichiarazione di conformità UE è disponibile al seguente indirizzo Internet:
<https://use.berlin/10033068>

