

**ONE**  **ONCEPT**

**Coolster**

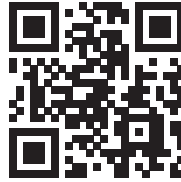
Luftkühler  
Air Cooler  
Enfriador de aire  
Refrroidisseur d'air  
Raffreddamento dell'aria

10032346 10032347



**Sehr geehrter Kunde,**

wir gratulieren Ihnen zum Erwerb Ihres Gerätes. Lesen Sie die folgenden Hinweise sorgfältig durch und befolgen Sie diese, um möglichen Schäden vorzubeugen. Für Schäden, die durch Missachtung der Hinweise und unsachgemäßen Gebrauch entstehen, übernehmen wir keine Haftung. Scannen Sie den folgenden QR-Code, um Zugriff auf die aktuellste Bedienungsanleitung und weitere Informationen rund um das Produkt zu erhalten.




---

## INHALTSVERZEICHNIS

---

Sicherheitshinweise	4
Geräteübersicht	5
Funktionen	5
Inbetriebnahme und Bedienung	6
Reinigung und Pflege	8
Hinweise zur Entsorgung	8
Spezielle Entsorgungshinweise für Verbraucher in Deutschland	9

English	11
Español	17
Français	23
Italiano	29

---

## TECHNISCHE DATEN

---

Artikelnummer	10032346, 10032347
Stromversorgung	220-240 V ~ 50-60 Hz
Leistung	60 W

---

## HERSTELLER & IMPORTEUR (UK)

---

**Hersteller:**

Chal-Tec GmbH, Wallstraße 16, 10179 Berlin, Deutschland.

**Importeur für Großbritannien:**

Berlin Brands Group UK Ltd  
 PO Box 1145  
 Oxford, OX1 9UW  
 United Kingdom

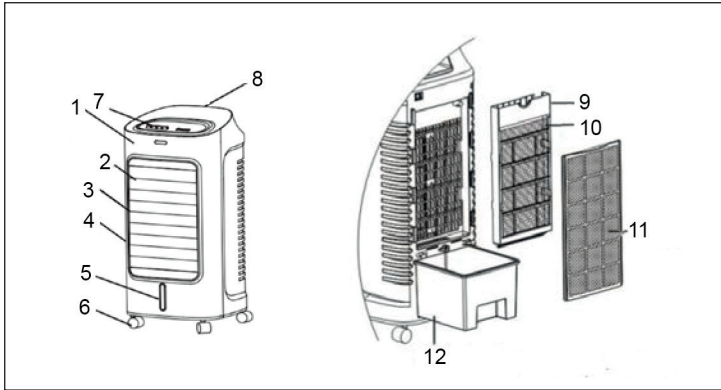
---

## SICHERHEITSHINWEISE

---

- Benutzen Sie ausschließlich die angegebene Spannung.
- Reparieren oder remontieren Sie das Gerät nicht selbstständig; es sollte von einem qualifizierten Fachmann repariert werden.
- Benutzen Sie das Gerät nicht mit nassen Händen, um Verletzungsgefahr vorzubeugen.
- Sollte das Stromkabel defekt sein, muss es mit einem kompatiblen Kabel ersetzt werden oder vom Hersteller bzw. seinem Kundendienst repariert werden.
- Wenn das Gerät nicht benutzt wird, schalten Sie es aus und trennen Sie es vom Strom.
- Blockieren Sie den Luftauslass nicht (mit inserierten Gegenständen), um Schaden vorzubeugen.
- Benutzen Sie das Gerät nicht in der Nähe von explosivem Gas.
- Benutzen Sie das Gerät ausschließlich auf einer ebenerdigen Fläche.
- Benutzen Sie das Gerät nicht im Freien.
- Der Wasserstand im Wasserspeicher sollte "MAX" niemals überschreiten. Bei Luftbefeuchtung sollte der Wasserstand "MIN" niemals unterschreiten.
- Kippen oder werfen Sie beim Auf- oder Umstellen das Gerät nicht um, nachdem Sie Wasser in den Speicher gegeben haben. Verrutschen Sie das Gerät im senkrechten Zustand, wenn Sie es bewegen wollen, um das Verschütten von Wasser zu vermeiden.
- Legen Sie das Gerät nicht um. Sollte es umfallen und Wasser in sein Gehäuse geraten, entfernen Sie es vom Strom. Schicken Sie es dann bei der Reparatur oder dem Kundendienst ein und lassen es überprüfen.
- Legen Sie keine Gegenstände auf dem Gerät ab und blockieren Sie nicht die Entlüftungsöffnung. (WARNUNG: Bedecken Sie nicht die Heizung, um Überhitzung vorzubeugen.)
- Säubern Sie das Gerät mit einem leicht feuchten Lappen. Verwenden Sie keine Reinigungsmittel oder -lösungen. Waschen Sie es nicht mit Wasser ab.
- Positionieren Sie den Luftaus- und -einlass nicht zu nah an einer Wand oder einem Vorhang.
- Stoßen Sie während der Benutzung nicht gegen das Gerät und schütteln Sie es nicht, da es sonst stoppen könnte.
- Das Wasser im Speicher kann im Sommer schnell abgestanden sein und einen schlechten Geruch entwickeln. Wechseln Sie das Wasser daher häufig.
- Das Gerät darf nicht direkt unterhalb einer Steckdose stehen. Die Stromspannung der Steckdose sollte höher als 10 A sein.
- Benutzen Sie das Gerät nicht in direkter Nähe von Badezimmer, Dusche oder Schwimmbecken.
- Dieses Gerät ist nicht zur Verwendung durch Personen (einschließlich Kinder) mit eingeschränkten körperlichen, geistigen oder sensorischen Fähigkeiten oder
- Ohne ausreichende Erfahrung und Kenntnis geeignet, es sei denn, sie wurden durch eine für ihre Sicherheit verantwortliche Person beaufsichtigt oder eingewiesen.
- Kinder sollten beaufsichtigt werden, um das Spielen am Gerät vorzubeugen.

## GERÄTEÜBERSICHT



1 Frontplatte	7 Bedienfeld
2 Frontplatten-Zierleiste	8 Griff
3 Luftauslass	9 Halterung
4 Gehäuse-Vorderteil	10 Wasservorhang
5 Wassertank	11 Staubfilter
6 Lenkrollen	12 Wassertank

**Kühlprinzip:** Wasser wird über die Pumpe vom Wassertank nach oben gepumpt, wo es in den Verdunster aus Papier fällt. Durch die Verdunstung wird die Luft gekühlt. Man spürt einen kühlen Luftzug, wenn die gekühlte Luft über den Ventilator verteilt wird.

## FUNKTIONEN

- Einstellbare Geschwindigkeit und Gebläsetyp: drei Geschwindigkeiten und Gebläsetypen, Flügel oszillierend.
- Kühlend: Temperatur fällt und relative Luftfeuchtigkeit steigt durch die Verdunstung.
- Verteilt Luft in weitem Winkel: Innere Lamellen schwingen automatisch, verteilen Luft in weitem Winkel. Äußerer Lamellenverbund manuell nach oben und unten ausrichtbar, Windrichtung nach oben oder unten einstellbar.
- Fernbedienung: 6 Meter Radius, empfängt im bis zu 60° Winkel.

---

## INBETRIEBNAHME UND BEDIENUNG

---

### Montage und Tankbefüllung

- 1 Montage der Rollen: stellen Sie das Gerät auf eine gerade Fläche, nehmen Sie den Schraubenschlüssel aus dem Styroporkarton und montieren Sie die Rollen.
- 2 Wässern: ziehen Sie den Wasserspeicher 1/3 weit heraus und geben Sie sauberes Wasser hinein.

Wichtige Hinweise zum Tank:

- Achten Sie auf den Wasserstand im Tank, wenn Sie Wasser hineingeben.
- Der Wasserstand sollte die Markierung "MAX" nie überschreiten; bei Luftbefeuchtung sollte er niemals "MIN" unterschreiten.
- Geben Sie Eis oder einen gefüllten Eiswürfelbehälter in den Wasserspeicher, wenn sie die Kühlleistung steigern wollen. Der Wasserstand sollte auch mit Eis die "MAX"-Markierung niemals überschreiten.

### Bedienung und Funktionen

- 1 ON/OFF (AN/AUS) auf dem Bedienfeld: Drücken Sie die Taste und schalten Sie das Gerät an. Drücken Sie die Taste erneut, schaltet sich das Gerät aus.
- 2 Speed (Geschwindigkeit): Drücken Sie diese Taste und schalten Sie das Gerät ein. Die zugehörige Funktion ändert sich folgendermaßen, wenn die Taste fortlaufend gedrückt wird: LOW - MEDIUM - HIGH - LOW.

HINWEIS: Achten Sie auf die Anzeigen auf dem Display.

- 3 Wind Type (Wind-Typ): Mit dem Drücken dieser Taste können Sie zwischen normalem Wind, natürlichem Wind und Schlafmodus wählen.
- 4 Swing (Schwingbewegung der Lamellen): Drücken Sie diesen Knopf, um den Wind hin und her wehen zu lassen. Die Swing-Kontrollampe geht an. Bei erneutem Drücken des gleichen Knopfes schaltet sich diese Funktion wieder aus.

HINWEIS: Sie können den äußeren Lamellenverbund manuell nach oben und unten verstellen, so dass der Wind in die bevorzugte Richtung weht.

## 6 Timer einstellen:

**Wenn das Gerät in Betrieb ist:** Drücken Sie diese Taste. Der Timer kann zwischen 1 und 9 Stunden in stündlichen Schritten eingestellt werden. Das Gerät schaltet sich nach Ablauf der eingestellten Zeit dann automatisch aus.

**Bei ausgeschaltetem Gerät:** Drücken Sie die Timer-Taste und stellen Sie die Zeit ein, zu der sich das Gerät automatisch (nach Ihrer Wahl zwischen 1 und 9 Stunden, einstellbar in stündlichen Intervallen) einschalten soll. Sie können die Windgeschwindigkeit, Windart, Ionen-Funktion und Schwing-Funktion einstellen. Die ausgewählten Funktionen starten nach Ablauf des Timers automatisch.

## 7 Cooling (Kühlung): Drücken Sie die Taste, um das Kühlsystem zu starten. Bei erneutem Drücken der Taste hebt sich die Funktion wieder auf.

**WICHTIG:** Vergewissern Sie sich, dass sich genug Wasser im Wasserspeicher befindet, bevor Sie diese Taste drücken. Drücken Sie niemals die "Cool"-Taste wenn sich kein Wasser im Tank befindet.

## 8 Anion-Funktion: Liefert gereinigte und sterilisierte Luft durch Erzeugung von negativen Ionen.

### So benutzen Sie den Gefrierbehälter

Das Eis im Gefrierbehälter kann Hitze aus dem Wasser absorbieren und ist somit in der Lage, die Wassertemperatur im Wassertank niedriger als die Umgebungstemperatur zu senken, so dass der erzeugte Luftstrom angenehm kühl wird.

- a. Befüllen Sie den Gefrierbehälter (nicht komplett) mit Wasser und legen Sie ihn ins Gefrierfach, bis der Inhalt komplett gefroren ist.
- b. Öffnen Sie die Klappe und legen Sie den Behälter in den Wassertank.
- c. Es existieren zwei Behälter, die abwechselnd benutzt werden können.

---

## REINIGUNG UND PFLEGE

---

Hinweis: Vergewissern Sie sich, dass der Ventilator vom Strom getrennt ist, bevor Sie das Luftfilter-Gitter entfernen.

### Säubern des Luftfilter-Gitters

Trennen Sie das Gerät vom Strom, ziehen Sie am Griff des Luftfilter-Gitters und nehmen Sie es aus dem Gerät. Säubern Sie das Gitter mit einem Neutralreiniger und Geländerbürste und spülen Sie es dann mit klarem Wasser ab. Setzen Sie es anschließend wieder in das Gerät ein.

### Reinigung des Absorbierkissens

Entfernen Sie das Gerät vom Strom, nehmen Sie das Luftfilter-Gitter ab und ziehen Sie das Absorbierkissen aus seiner Halterung. Reinigen Sie es mit Neutralreiniger und Geländerbürste und spülen Sie es dann mit klarem Wasser ab. Setzen Sie es anschließend wieder in die Halterung und danach ins Gerät ein.

Achtung: Das Absorbierkissen muss horizontal eingesetzt werden, um eventuelles Auslaufen vorzubeugen.

### Reinigung des Speichers

Trennen Sie das Gerät vom Strom, öffnen Sie die Klappe und nehmen Sie den Speicher heraus. Reinigen Sie ihn mit Neutralreiniger und spülen Sie ihn dann mit klarem Wasser ab. Setzen Sie ihn nun wieder in das Gerät ein.

### Reinigung des Gehäuses

Reinigen Sie das Gehäuse mit Neutralreiniger und einem weichen Lappen.

Achtung: Trennen Sie das Gerät vom S Strom, wenn Sie es reinigen, da es unter hohem Spannungsdruck steht. Das Bedienfeld darf nicht mit Wasser in Berührung kommen.

---

## HINWEISE ZUR ENTSORGUNG

---




Wenn es in Ihrem Land eine gesetzliche Regelung zur Entsorgung von elektrischen und elektronischen Geräten gibt, weist dieses Symbol auf dem Produkt oder auf der Verpackung darauf hin, dass dieses Produkt nicht im Hausmüll entsorgt werden darf. Stattdessen muss es zu einer Sammelstelle für das Recycling von elektrischen und elektronischen Geräten gebracht werden. Durch regelkonforme Entsorgung schützen Sie die Umwelt und die Gesundheit Ihrer Mitmenschen vor negativen Konsequenzen. Informationen zum Recycling und zur Entsorgung dieses Produkts, erhalten Sie von Ihrer örtlichen Verwaltung oder Ihrem Hausmüllentsorgungsdienst.



## SPEZIELLE ENTSORGUNGSHINWEISE FÜR VERBRAUCHER IN DEUTSCHLAND

Entsorgen Sie Ihre Altgeräte fachgerecht. Dadurch wird gewährleistet, dass die Altgeräte umweltgerecht verwertet und negative Auswirkungen auf die Umwelt und menschliche Gesundheit vermieden werden. Bei der Entsorgung sind folgende Regeln zu beachten:

- Jeder Verbraucher ist gesetzlich verpflichtet, Elektro- und Elektronikaltgeräte (Altgeräte) sowie Batterien und Akkus getrennt vom Hausmüll zu entsorgen. Sie erkennen die entsprechenden Altgeräte durch folgendes Symbol der durchgestrichene Mülltonne (WEEE Symbol). 
- Sie haben Altbatterien und Altakkumulatoren, die nicht vom Altgerät umschlossen sind, sowie Lampen, die zerstörungsfrei aus dem Altgerät entnommen werden können, vor der Abgabe an einer Entsorgungsstelle vom Altgerät zerstörungsfrei zu trennen.
- Bestimmte Lampen und Leuchtmittel fallen ebenso unter das Elektro- und Elektronikgesetz und sind dementsprechend wie Altgeräte zu behandeln. Ausgenommen sind Glühbirnen und Halogenlampen. Entsorgen Sie Glühbirnen und Halogenlampen bitte über den Hausmüll, sofern Sie nicht das WEEE Symbol tragen.
- Jeder Verbraucher ist für das Löschen von personenbezogenen Daten auf dem Elektro- bzw. Elektronikgerät selbst verantwortlich.

### Rücknahmepflicht der Verreiber

Vertreiber mit einer Verkaufsfläche für Elektro- und Elektronikgeräte von mindestens 400 Quadratmetern sowie Verreiber von Lebensmitteln mit einer Gesamtverkauffläche von mindestens 800 Quadratmetern, die mehrmals im Kalenderjahr oder dauerhaft Elektro- und Elektronikgeräte anbieten und auf dem Markt bereitstellen, sind verpflichtet,

- 1 bei der Abgabe eines neuen Elektro- oder Elektronikgerätes an einen Endnutzer ein Altgerät des Endnutzers der gleichen Geräteart, das im Wesentlichen die gleichen Funktionen wie das neue Gerät erfüllt, am Ort der Abgabe oder in unmittelbarer Nähe hierzu unentgeltlich zurückzunehmen und
- 2 auf Verlangen des Endnutzers Altgeräte, die in keiner äußeren Abmessung größer als 25 Zentimeter sind, im Einzelhandelsgeschäft oder in unmittelbarer Nähe hierzu unentgeltlich zurückzunehmen; die Rücknahme darf nicht an den Kauf eines Elektro- oder Elektronikgerätes geknüpft werden und ist auf drei Altgeräte pro Geräteart beschränkt.

- Bei einem Vertrieb unter Verwendung von Fernkommunikationsmitteln ist die unentgeltliche Abholung am Ort der Abgabe auf Elektro- und Elektronikgeräte der Kategorien 1, 2 und 4 gemäß § 2 Abs. 1 ElektroG, nämlich „Wärmeüberträger“, „Bildschirmgeräte“ (Oberfläche von mehr als 100 cm<sup>2</sup>) oder „Großgeräte“ (letztere mit mindestens einer äußeren Abmessung über 50 Zentimeter) beschränkt. Für andere Elektro- und Elektronikgeräte (Kategorien 3, 5, 6) ist eine Rückgabemöglichkeit in zumutbarer Entfernung zum jeweiligen Endnutzer zu gewährleisten.
- Altgeräte dürfen kostenlos auf dem lokalen Wertstoffhof oder in folgenden Sammelstellen in Ihrer Nähe abgegeben werden: [www.take-e-back.de](http://www.take-e-back.de)
- Für Elektro- und Elektronikgeräte der Kategorien 1, 2 und 4 anbieten wir auch die Möglichkeit einer unentgeltlichen Abholung am Ort der Abgabe. Beim Kauf eines Neugeräts haben Sie die Möglichkeit eine Altgerät abholung über die Webseite auszuwählen.
- Batterien können überall dort kostenfrei zurückgegeben werden, wo sie verkauft werden (z. B. Super-, Bau-, Drogeriemarkt). Auch Wertstoff- und Recyclinghöfe nehmen Batterien zurück. Sie können Batterien auch per Post an uns zurücksenden. Altbatterien in haushaltsüblichen Mengen können Sie direkt bei uns von Montag bis Freitag zwischen 07:30 und 15:30 Uhr unter der folgenden Adresse unentgeltlich zurückgeben:

**Chal-Tec GmbH**  
**Member of Berlin Brands Group**  
**Handwerkerstr. 11**  
**15366 Dahlwitz-Hoppegarten**  
**Deutschland**

- Wichtig zu beachten ist, dass Lithiumbatterien aus Sicherheitsgründen vor der Rückgabe gegen Kurzschluss gesichert werden müssen (z. B. durch Abkleben der Pole).
- Finden sich unter der durchgestrichenen Mülltonne auf der Batterie zusätzlich die Zeichen Cd, Hg oder Pb ist das ein Hinweis darauf, dass die Batterie gefährliche Schadstoffe enthält. (»Cd« steht für Cadmium, »Pb« für Blei und »Hg« für Quecksilber).

#### **Hinweis zur Abfallvermeidung**

Indem Sie die Lebensdauer Ihrer Altgeräte verlängern, tragen Sie dazu bei, Ressourcen effizient zu nutzen und zusätzlichen Müll zu vermeiden. Die Lebensdauer Ihrer Altgeräte können Sie verlängern indem Sie defekte Altgeräte reparieren lassen. Wenn sich Ihr Altgerät in gutem Zustand befindet, könnten Sie es spenden, verschenken oder verkaufen.

**Dear Customer,**

Congratulations on purchasing this device. Please read the following instructions carefully and follow them to prevent possible damages. We assume no liability for damage caused by disregard of the instructions and improper use. Scan the QR code to get access to the latest user manual and more product information.




---

## CONTENTS

---

Safety instructions 12  
 Product description 13  
 Features 13  
 Use and operation 14  
 Care and cleaning 16  
 Hints on disposal 16

---

## TECHNICAL DATA

---

Item number	10032346, 10032347
Power supply	220-240 V ~ 50-60 Hz
Power consumption	60 W

---

## MANUFACTURER & IMPORTER (UK)

---

**Manufacturer:**

Chal-Tec GmbH, Wallstrasse 16, 10179 Berlin, Germany.

**Importer for Great Britain:**

Berlin Brands Group UK Ltd  
 PO Box 1145  
 Oxford, OX1 9UW  
 United Kingdom

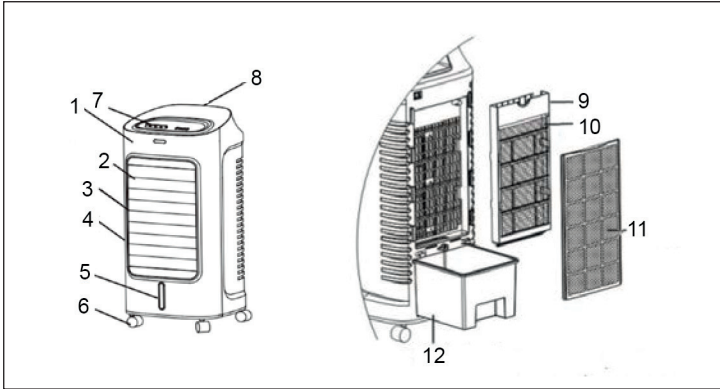
---

## SAFETY INSTRUCTIONS

---

- Use as per the rating voltage.
- Do not repair or remake the appliance by yourself, it should be repaired by the repairmen.
- Do not operate the appliance with wet hands, in order to avoid damage.
- If the supply cord is damaged, it must be replaced by a special cord or assembly available from the manufacturer or its service agents.
- When the appliance is not in use, switch it off and unplug it.
- Do not insert things to air outlets and inlets, in order to avoid damage.
- Do not use the appliance near explosive and combustible gas.
- Use the appliance only on a flat surface.
- Do not use outdoors.
- The level of water tank should not over "MAX" scale at any time, when humidifying, the total level of water tank should not below "MIN" scale.
- After adding water to the water tank, do not tilt or knock over the appliance when you put or move it. If you want to move, please drive it at side, in order to avoid spilling the water.
- Do not turnover the appliance. If it is toppled over, and there have some water in the body, should unplug the power supply. Then send it to repair department or after-sales service and overhaul.
- Do not put things on the appliance, do not cover air vent. (WARNING: Do not cover heater, in order to avoid over heat.)
- Clean the appearance with a lightly damp cloth. Do not use any type of detergents or solutions. Do not rinse with water.
- Do not make air outlets and inlets near the wall or curtain.
- Do not knock or shake the body when use, otherwise it may cause stop.
- The water in water tank can easily metamorphose and have odour at summer, renew the water frequently.
- The appliance must not be located immediately below a socket outlet. The rating current of socket should exceed 10A.
- Do not use the appliance in the immediate surroundings of a bath, a shower or a swimming pool.
- This appliance is not intended for use by persons (including children) with reduced physical, sensory or mental capabilities, or lack of experience and knowledge, unless they have been given supervision or instruction concerning use of the appliance by a person responsible for their safety.
- Children should be supervised to ensure that they do not play with the appliance.

## PRODUCT DESCRIPTION



1 Panel	7 Control panel
2 Panel decoration strip	8 Handle
3 Air outlet	9 Curtain bracket
4 Front housing	10 Water curtain
5 Water tank	11 Dust gaze
6 Casters	12 Water tank

**Principle of Cooling:** Water is taken from the water tank by pump to the top, then the water drops into paper evaporator. When the water in paper evaporator evaporates to water vapour, the air is cooled. People will feel cool wind when the cool air is delivered by fan.

## FEATURES

- Adjustable speed and fan type: have three speeds and fan types, and it can send wind from side to side neatly.
- Cooling: Through air evaporating, cut down the air temperature and raise relative humidity.
- Deliver wind at wide angle: swing the blades automatically, deliver wind at wide angle. Also swing the blades transversely by your hands, choose the wind direction up and down..
- Remote control: 6 meters far away, receive at 60 degree wide angle.

---

## USE AND OPERATION

---

### Assembling and Watering

- 1 Assembling castors: put the appliance on a flat surface, take out the wrench from foam box, then assemble the castors.
- 2 Watering: pull 1/3 water tank, then add clean water.

Important notes on the tank:

- Pay attention to the level of water tank when add water.
- The level of water tank should not over "MAX" scale at any time, when humidifying, the total level of water tank should not below "MIN" scale.
- Put ice or frozen ice box to the water tank if you want to strengthen the efficiency of cooling. But the total level of water tank should not over "MAX" scale.

### Operation and Functions

- 1 ON/OFF on control panel : Press the key, turn on the appliance, second press, shut it down .
- 2 Speed: press this key, start the appliance, the corresponding function changes as follows when you press the key serially: LOW - MEDIUM - HIGH - LOW.

NOTE: Pay attention to the indications on the display.

- 3 Wind type: press this key, you can choose the normal wind, natural wind and sleeping wind .
- 4 Swing : press this key, the wind direction can swing flatly, and the swing indicator light is on. It cancels this function when you press again.

NOTE: You also can swing the transverse blades by your hands, choose the wind direction up and down.

## 6 Timer settings:

**When the product is working:** press this key, the timer from 1 to 9 hours options with step 1 hours. It will shutdown when the timer finished.

**When the product is under stand-by state:** press this key, you could reserve the time to start the the product, the timer from 1 to 9 hours options with step 1 hours and you also could choose the wind speed, wind type, negative ion, swing function in the meanwhile. It will start follow your demand when the timer finished.

## 7 Cooling: press the key to start cooling system. It cancels this function when you press again.

**IMPORTANT:** Please be sure there is enough water in the water tank before press this key. Do not press the key "cool" without water!

## 8 Anion: purified and sterilized air by generating negative ion.

### The Use of Ice Box

The ice crystal has a particular feature of keeping cool, it can absorb heat from water and let the water temperature in the water tank below environmental temperature, so the air will be much cooler.

- a. add water to the ice box(not full) and put it into the refrigerating chamber of refrigerator to make sure that it icing absolutely.
- b. Open the door, put the frozen ice box into the water tank.
- c. There have two air boxes ,can use circularly.

---

## CARE AND CLEANING

---

Note: Ensure that the fan is switched off from the supply mains before removing the air filter screen.

### Clean the air filter screen

Cut off the power supply, pull the handle of air filter screen, remove it from appliance. Clean the air filter screen with neutral detergent and banister brush, then clean it with clear water. Finally, reinstall to the appliance.

### Clean the wetted pad

Cut off the power supply, take down the air filter screen, then draw the wetted pad from support. Clean the wetted pad with neutral detergent and banister brush, then clean it with clear water. Finally, reinstall to the appliance.

Attention: the wetted pad must be installed horizontally, in order to avoid leaking.

### Clean the water tank

Cut off the power supply, open the door, take out the water tank, clean it with neutral detergent, and wash it with clear water, then reinstall to the appliance.

### Clean the shell

Clean with neutral detergent and soft cloth.

Attention: cut off the power supply when clean the appliance as there have a high pressure in the body. Do not leave any water on the surface of control panel.

---

## HINTS ON DISPOSAL

---



If there is a legal regulation for the disposal of electrical and electronic devices in your country, this symbol on the product or on the packaging indicates that this product must not be disposed of with household waste. Instead, it must be taken to a collection point for the recycling of electrical and electronic equipment. By disposing of it in accordance with the rules, you are protecting the environment and the health of your fellow human beings from negative consequences. For information about the recycling and disposal of this product, please contact your local authority or your household waste disposal service.



**Estimado cliente,**

Le felicitamos por la adquisición de este producto. Lea atentamente las siguientes instrucciones y sígalas para evitar posibles daños. No asumimos ninguna responsabilidad por los daños causados por el incumplimiento de las instrucciones y el uso inadecuado. Escanee el siguiente código QR para obtener acceso a la última guía del usuario y más información sobre el producto.




---

## ÍNDICE DE CONTENIDOS

---

Indicaciones de seguridad 18  
 Vista general del aparato 19  
 Funciones 19  
 Puesta en funcionamiento 20  
 Limpieza y cuidado 22  
 Retirada del aparato 22

---

## DATOS TÉCNICOS

---

Número de artículo	10032346, 10032347
Fuente de alimentación	220-240 V ~ 50-60 Hz
Potencia	60 W

---

## FABRICANTE E IMPORTADOR (REINO UNIDO)

---

**Fabricante:**

Chal-Tec GmbH, Wallstraße 16, 10179 Berlín, Alemania.

**Importador para Gran Bretaña:**

Berlin Brands Group UK Ltd  
 PO Box 1145  
 Oxford, OX1 9UW  
 United Kingdom

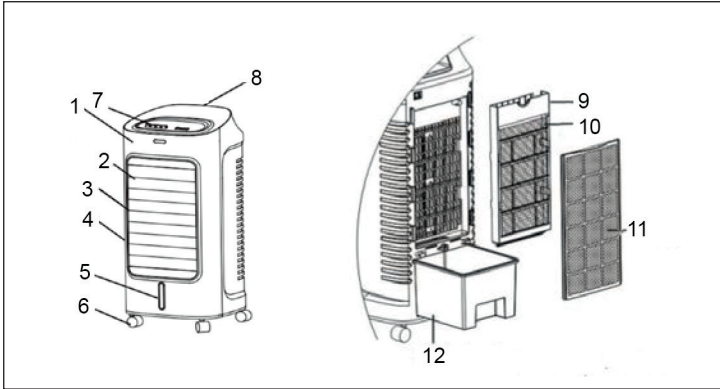
---

## INDICACIONES DE SEGURIDAD

---

- Conecte el aparato únicamente a tomas de corriente que se adecuen a la tensión del mismo.
- No intente reparar o reensamblar el aparato usted mismo. Solamente un técnico cualificado debe llevar a cabo las reparaciones.
- No utilice el aparato con las manos mojadas para evitar cualquier riesgo de sufrir lesiones.
- Si el cable de alimentación está dañado, el fabricante o el servicio de atención al cliente deberá repararlo o sustituirlo por un cable compatible.
- Si no utiliza el aparato, apáguelo y desconéctelo de la toma de corriente.
- No bloquee ni inserte objetos en la salida de aire para evitar dañar el aparato.
- No utilice el aparato cerca de gas explosivo.
- Utilice el aparato únicamente en una superficie nivelada.
- Utilice el aparato únicamente en el interior.
- El agua en el depósito de agua no debe sobrepasar la marca «MAX». Durante la humidificación de aire, el nivel de agua no debe ser inferior a la marca «MIN».
- Después de añadir agua al depósito de agua, no vuelque o deje caer el aparato al colocarlo o moverlo. Mueva el aparato en posición vertical para evitar derramar el agua.
- No gire el aparato. Si el aparato se cae y entra agua en su carcasa, desconéctelo de la toma de corriente. Póngase en contacto con el servicio de atención al cliente para su supervisión y reparación.
- No coloque objetos encima del aparato y no obstruya sus ranuras de ventilación. (ATENCIÓN: No cubra el calefactor para evitar que el aparato se sobrecaliente.)
- Limpie el aparato con un paño ligeramente húmedo. No utilice productos de limpieza o disolventes. No limpie el aparato en agua.
- No posicione las ranuras de salida y entrada de aire demasiado cerca de una pared o cortina.
- No golpee o sacuda el aparato mientras está en marcha, ya que podría detenerse.
- El agua en el depósito de agua puede reposarse rápidamente en verano y producir malos olores. Cambie el agua con frecuencia.
- No coloque el aparato debajo de una toma de corriente. El voltaje de la toma de corriente debe ser superior a 10 A.
- No utilice el aparato cerca de cuartos de baños, duchas o piscinas.
- Los niños y las personas con discapacidad física, psíquica o sensorial, o carentes de la experiencia y conocimiento necesarios podrán utilizar el aparato si han sido previamente instruidos por su tutor o supervisor sobre el funcionamiento del mismo y conocen las funciones, así como las indicaciones de seguridad.
- Los niños deberán estar vigilados para evitar que jueguen con el aparato

## VISTA GENERAL DEL APARATO



1 Placa frontal	7 Panel de control
2 Elementos decorativos de la placa frontal	8 Asa
3 Salida de aire	9 Soporte
4 Parte delantera de la carcasa	10 Cortina de agua
5 Depósito de agua	11 Filtro de polvo
6 Ruedas	12 Depósito de agua

**Principio de enfriamiento:** La bomba del depósito de agua bombea el agua hacia arriba, donde esta desciende hasta el evaporador de papel. El aire se enfría mediante la evaporación. Cuando el ventilador distribuye el aire, se puede notar una corriente de aire frío.

## FUNCIONES

- Velocidad ajustable y tipo de ventilación: 3 velocidades y tipos de ventilación, aspas oscilantes.
- Enfriamiento: la temperatura desciende y la humedad del aire relativa aumenta a través del aire emitido.
- Distribuye aire en un ángulo ancho: las aspas se mueven automáticamente distribuyendo el aire en un ángulo ancho. También se puede mover manualmente las aspas de forma transversal y cambiar la dirección del aire hacia arriba o abajo.
- Mando a distancia: radio de 6 metros, capaz de recibir a un ángulo de 60°.

---

## PUESTA EN FUNCIONAMIENTO

---

### Montaje y llenado del depósito de agua

- 1 Montaje de las ruedas: coloque el aparato en una superficie plana, utilice la llave de tuercas de la caja de poliestireno y monte las ruedas.
- 2 Llenado del depósito de agua: extraiga hacia fuera 1/3 del depósito y llénelo con agua limpia.

Indicaciones importantes sobre el depósito:

- Preste atención al nivel de agua cuando llene el depósito.
- El agua en el depósito de agua no debe sobrepasar la marca «MAX»; durante la humidificación de aire, el nivel de agua no debe ser inferior a la marca «MIN».
- Añada hielo o una hielera llena en el depósito de agua si desea aumentar la eficiencia de enfriamiento. El nivel de agua con hielo tampoco debe sobrepasar la marca «MAX».

### Puesta en marcha y funciones

- 1 ON/OFF (Encendido/Apagado) en el panel de control: Pulse el botón para encender el aparato. Vuelva a pulsar el botón para apagar el aparato.
- 2 Speed (Velocidad): Pulse este botón para encender el aparato. La función cambia de la siguiente si mantiene el botón pulsado: BAJA - MEDIA - ALTA - BAJA.

**ATENCIÓN:** Preste atención a las indicaciones en la pantalla.

- 3 Wind Type (Tipo de brisa): Pulse este botón para cambiar entre brisa normal, brisa natural o modo nocturno.
- 4 Swing (Movimiento oscilatorio de la brisa): Pulse este botón para que la brisa sople de un lado a otro. Se encenderá la luz indicadora Swing. Vuelva a pulsar el mismo botón para apagar esta función.

**ATENCIÓN:** También puede ajustar de forma manual la dirección de la brisa, moviendo las aspas en la dirección que desee que sople el viento.

## 6 Configurar el temporizador:

**Cuando el aparato está en marcha:** Pulse este botón. Puede ajustar el temporizador entre 1 y 9 horas en pasos de 1 hora. Tras transcurrir el tiempo elegido, el aparato se apaga automáticamente.

**Cuando el aparato está apagado:** Pulse el botón Timer y elija la hora en la que el aparato debe encenderse (el temporizador se ajusta entre 1 y 9 horas, en pasos de 1 hora). Puede configurar la velocidad y el tipo de la brisa, la función ionizadora y la oscilación. La función elegida se iniciará automáticamente al transcurrir el tiempo del temporizador.

- 7 Cooling (Enfriamiento): pulse el botón para activar el sistema de enfriamiento. Vuelva a pulsar el botón para desactivar dicha función.

**IMPORTANTE:** Asegúrese de que hay agua suficiente en el depósito de agua antes de pulsar este botón. Nunca presione el botón Cool cuando el depósito de agua está vacío.

- 8 Función Anion: Purifica y esteriliza el aire al emitir iones negativos.

## Uso de la hielera

El hielo en la hielera absorbe el calor específico del agua y por ello, hace que la temperatura del agua en el depósito sea más baja que la temperatura ambiente, por lo que el aire emitido es agradablemente fresco.

- Llene la hielera (no completamente) con agua y colóquela en el congelador hasta que el contenido se congele por completo.
- Abra la tapa e introduzca el artículo en el depósito de agua.
- Existen dos hieleras que pueden usarse por separado.

---

## LIMPIEZA Y CUIDADO

---

Atención: Antes de retirar la rejilla del filtro de aire, asegúrese de que el humidificador no está conectado a la toma de corriente

### Limpeza de la rejilla del filtro de aire

Desconecte el aparato de la toma de corriente, tire del asa de la rejilla del filtro de aire y retírela del aparato. Limpie la rejilla con un detergente neutro y cepillo de mano, y a continuación, enjuáguela. Vuelva a introducir la rejilla en el aparato.

### Limpeza de la almohadilla de absorción

Desconecte el aparato de la toma de corriente, retire la rejilla del filtro de agua y extraiga la almohadilla de absorción de su soporte. Limpie la almohadilla con un detergente neutro y cepillo de mano, y a continuación, enjuáguela. Vuelva a colocarla en el soporte y luego, en el aparato.

Advertencia: La almohadilla de absorción debe colocarse horizontalmente para evitar que rezuma eventualmente.

### Limpeza del depósito de agua

Desconecte el aparato de la toma de corriente, abra la tapa y retire el depósito. Limpie el depósito con un detergente neutro y a continuación, enjuáguelo. Vuelva a introducirlo en el aparato.

### Limpeza de la carcasa

Limpie la carcasa con un detergente neutro y un paño suave.

Advertencia: Antes de limpiar el aparato, desconéctelo de la toma de corriente, ya que se haya bajo alta presión. Asegúrese de que el panel de control no entra en contacto con el agua.

---

## RETIRADA DEL APARATO

---



Si en su país existe una disposición legal relativa a la eliminación de aparatos eléctricos y electrónicos, este símbolo estampado en el producto o en el embalaje advierte que no debe eliminarse como residuo doméstico. En lugar de ello, debe depositarse en un punto de recogida de reciclaje de aparatos eléctricos y electrónicos. Una gestión adecuada de estos residuos previene consecuencias potencialmente negativas para el medio ambiente y la salud de las personas. Puede consultar más información sobre el reciclaje y la eliminación de este producto contactando con su administración local o con su servicio de recogida de residuos.

**Chère cliente, cher client,**

Toutes nos félicitations pour l'acquisition de ce nouvel appareil. Veuillez lire attentivement et respecter les instructions de ce mode d'emploi afin d'éviter d'éventuels dommages. Nous ne saurions être tenus pour responsables des dommages dus au non-respect des consignes et à la mauvaise utilisation de l'appareil. Scannez le QR-Code pour obtenir la dernière version du mode d'emploi et des informations supplémentaires concernant le produit.




---

## SOMMAIRE

---

Consignes de sécurité 24  
 Aperçu de l'appareil 25  
 Fonctions 25  
 Mise en service et utilisation 26  
 Nettoyage et entretien 28

---

## FICHE TECHNIQUE

---

Numéro d'article	10032346, 10032347
Alimentation	220-240 V ~ 50-60 Hz
Puissance	60 W

---

## FABRICANT ET IMPORTATEUR (UK)

---

**Fabricant :**

Chal-Tec GmbH, Wallstraße 16, 10179 Berlin, Allemagne.

**Importateur pour la Grande Bretagne :**

Berlin Brands Group UK Ltd  
 PO Box 1145  
 Oxford, OX1 9UW  
 United Kingdom

---

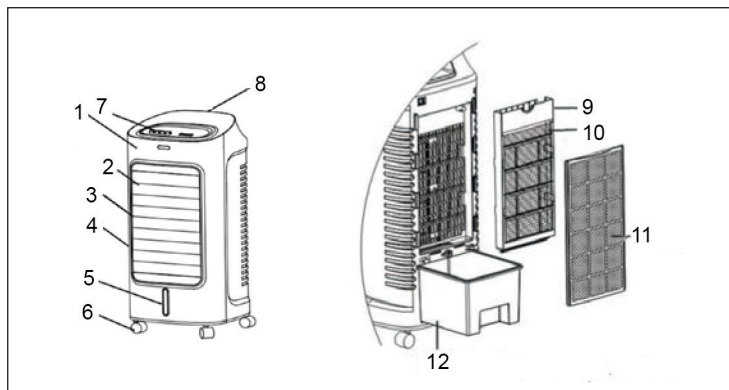
## CONSIGNES DE SÉCURITÉ

---

- Utilisez uniquement la tension indiquée.
- Ne réparez pas l'appareil vous-même et ne le remontez pas non plus ; l'appareil doit être réparé par un spécialiste agréé.
- N'utilisez pas l'appareil avec les mains mouillées pour éviter les risques de blessures.
- Si le câble secteur est endommagé, faites-le remplacer par un câble compatible ou confiez-le au fabricant ou au service client pour réparation.
- Pendant que l'appareil n'est pas utilisé, éteignez-le et débranchez-le du secteur.
- N'obstruez pas la sortie d'air (en y insérant des objets) pour éviter les dégâts.
- N'utilisez pas l'appareil à proximité de gaz explosifs.
- Utilisez l'appareil uniquement sur une surface plane.
- N'utilisez pas l'appareil à l'extérieur.
- Le niveau d'eau du réservoir ne doit jamais dépasser la marque "MAX". pendant l'humidification de l'air, le niveau d'eau ne doit jamais descendre en dessous de la marque "MIN".
- Ne basculez pas l'appareil lorsque vous l'installez ou le déplacez après avoir mis de l'eau dans le réservoir. Faites glisser l'appareil à la verticale si vous devez le déplacer pour éviter de renverser de l'eau.
- Ne retournez pas l'appareil. s'il tombe alors qu'il contient de l'eau, débranchez-le de l'alimentation. Envoyez-le ensuite en réparation ou faites-le contrôler par le service client.
- Ne posez aucun objet sur l'appareil et n'obstruez pas les ouvertures d'aération. (AVERTISSEMENT : ne recouvrez pas le chauffage pour éviter les surchauffes.)
- Nettoyez l'appareil avec un chiffon légèrement humide. N'utilisez aucun produit ou solution de nettoyage. Ne le nettoyez pas à l'eau.
- Ne placez pas les entrée et sortie d'air trop près d'un mur ou d'un voilage.
- Ne cognez pas l'appareil pendant qu'il est en marche car cela peut l'arrêter.
- L'eau du réservoir peut tourner très vite en été et produire une odeur désagréable. Pour cette raison, changez l'eau fréquemment.
- L'appareil ne doit pas être installé sous une prise de courant. La prise doit fournir plus de 10 A.
- N'utilisez pas l'appareil à proximité directe d'une salle de bains, d'une douche ou d'un bassin de natation.
- Cet appareil n'est pas destiné à être utilisé par des personnes (enfants inclus) aux capacités physiques sensorielles ou mentales réduites, ou manquant d'expérience ou/et de connaissances, sauf si elles sont surveillées ou qu'elles ont été formées par une personne responsable de leur sécurité.
- Surveillez les enfants afin qu'ils ne jouent pas avec l'appareil.



## APERÇU DE L'APPAREIL



1 Panneau avant	7 Panneau de commande
2 Moulure du panneau avant	8 Poignée
3 Sortie d'air	9 Support
4 Partie avant du châssis	10 Rideau d'eau
5 Réservoir d'eau	11 Filtre à poussières
6 Roulettes pivotantes	12 Réservoir d'eau

**Principe de refroidissement :** l'eau est pompée vers le haut à partir du réservoir d'eau, où elle tombe sur un évaporateur en papier. L'air est rafraîchi par évaporation. Vous pouvez ressentir un léger courant d'air lorsque l'air rafraîchi est distribué au-dessus du ventilateur.

## FONCTIONS

- Vitesse réglable et type de ventilation : trois vitesses et types de ventilation, pales oscillantes.
- Rafraîchisseur : la température diminue et l'humidité relative augmente par vaporisation de l'air.
- Distribue l'air dans un large rayon: les pales oscillent automatiquement, et répartissent l'air sur un grand angle. Les pales peuvent aussi osciller transversalement, avec un vent dirigé vers le haut ou vers le bas.
- Télécommande : 6 mètres de rayon, reçoit à un angle de 60° maximum.

---

## MISE EN SERVICE ET UTILISATION

---

### Montage et remplissage du réservoir

- 1 Montage des roulettes : posez l'appareil sur une surface droite, sortez la clé outil de la boîte en polystyrène et installez les roulettes.
- 2 Arroser : faites sortir le réservoir d'eau de 1/3 de sa longueur et versez de l'eau propre à l'intérieur.

### Consignes importante pour le réservoir :

- Faites attention au niveau d'eau à l'intérieur lorsque vous remplissez le réservoir.
- Le niveau d'eau ne doit jamais dépasser le marquage "MAX" ; quand l'air est humidifié, l'eau ne doit jamais descendre au-dessous du marquage "MIN".
- Mettez de la glace ou un bac à glaçons rempli dans le réservoir d'eau, si vous voulez augmenter l'efficacité du rafraîchissement. Le niveau d'eau ne doit jamais non plus dépasser le marquage "MAX", même avec de la glace.

### Utilisation et fonctions

- 1 ON/OFF (marche/arrêt) sur le panneau de commande : appuyez sur la touche et allumez l'appareil. appuyez de nouveau sur la touche pour éteindre l'appareil.
- 2 Speed (vitesse) : appuyez sur cette touche et allumez l'appareil. La fonction associée change dans l'ordre suivant si vous maintenez la touche appuyée : LOW - MEDIUM - HIGH - LOW.

REMARQUE : surveillez les témoins sur l'écran.

- 3 Wind Type (type de vent) : en appuyant sur cette touche vous pouvez choisir entre un vent normal, un vent naturel ou le mode nuit.
- 4 Swing (oscillation des lamelles) : appuyez sur ce bouton pour faire souffler le vent vers l'avant et l'arrière. Le témoin lumineux du Swing s'allume. Si vous appuyez de nouveau sur le même bouton, cette fonction s'éteint.

REMARQUE : vous pouvez aussi régler manuellement la direction du vent en réglant les lamelles de sorte que le vent souffle dans la direction voulue.

## 6 Réglage de la minuterie :

**Quand l'appareil est en marche :** appuyez sur cette touche. La minuterie peut être réglée entre 1 et 9 heures par cran d'une heure. L'appareil s'arrête alors automatiquement après écoulement de cette durée.

**Quand l'appareil est éteint :** appuyez sur la touche Timer et réglez la durée au bout de laquelle l'appareil doit d'allumer automatiquement (entre 1 et 9 heures, réglable par intervalles d'une heure). Vous pouvez régler la vitesse du vent, le type de vent, la fonction ioniseur et la fonction oscillation. Les fonctions sélectionnées démarrent automatiquement au bout de la durée de la minuterie.

- 7 Cooling (rafraîchissement): appuyez sur cette touche pour démarrer le système de rafraîchissement. Si vous appuyez de nouveau sur cette touche la fonction s'arrête.

**IMPORTANT :** assurez-vous qu'il se trouve suffisamment d'eau dans le réservoir, avant d'appuyer sur la touche. N'appuyez jamais sur la touche "Cool" lorsque le réservoir d'eau est vide.

- 8 Fonction anions : délivre un air purifié et stérilisé par production d'ions négatifs.

### Comment utiliser le congélateur

La glace du congélateur peut absorber la chaleur de l'eau, et peut ainsi faire baisser la température de l'eau du réservoir en dessous de la température ambiante pour créer un flux d'air agréablement rafraîchissant.

- Remplissez le bac à glaçons (mais pas en entier) avec de l'eau et placez-le au congélateur jusqu'à ce que le contenu soit complètement gelé.
- Ouvrez le clapet et posez le bac à glaçons dans le réservoir d'eau.
- Il y a deux bacs à glaçons, que vous pouvez utiliser alternativement.

---

## NETTOYAGE ET ENTRETIEN

---

Remarque : assurez-vous que le ventilateur est bien débranché du secteur avant de retirer la grille du filtre à air.

### Nettoyage de la grille du filtre à air

Débranchez l'appareil du secteur tirez sur la poignée de la grille du filtre à air et sortez-le de l'appareil. Nettoyez la grille avec un produit neutre et une balayette et rincez-le ensuite à l'eau claire. Puis remettez-le en place dans l'appareil.

### Nettoyage du tampon absorbant

Débranchez l'appareil du secteur, retirez la grille du filtre à air et retirez le tampon absorbant du support. Nettoyez-le avec un produit neutre et une balayette puis rincez-le à l'eau claire. Puis remettez-le en place sur le support puis dans l'appareil.

Attention : le tampon absorbant doit être installé horizontalement pour éviter d'éventuelles fuites.

### Nettoyage du récupérateur

Débranchez l'appareil du secteur, ouvrez le clapet et retirez le récupérateur. Nettoyez-le avec un produit neutre puis rincez-le à l'eau claire. Puis remettez-le en place dans l'appareil.

### Nettoyage du boîtier

Nettoyez le boîtier avec un nettoyant neutre et un chiffon doux.

Attention : débranchez l'appareil du secteur lorsque vous le nettoyez car il est sous haute tension. Le panneau de commande ne doit pas entrer en contact avec de l'eau.

---

## CONSEILS POUR LE RECYCLAGE

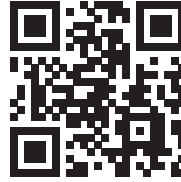
---



S'il existe une réglementation pour l'élimination ou le recyclage des appareils électriques et électroniques dans votre pays, ce symbole sur le produit ou sur l'emballage indique que cet appareil ne doit pas être jeté avec les ordures ménagères. Vous devez le déposer dans un point de collecte pour le recyclage des équipements électriques et électroniques. La mise au rebut conforme aux règles protège l'environnement et la santé de vos semblables des conséquences négatives. Pour plus d'informations sur le recyclage et l'élimination de ce produit, veuillez contacter votre autorité locale ou votre service de recyclage des déchets ménagers.

**Gentile cliente,**

La ringraziamo per aver acquistato il dispositivo. La preghiamo di leggere attentamente le seguenti istruzioni per l'uso e di seguirle per evitare possibili danni. Non ci assumiamo alcuna responsabilità per danni scaturiti da una mancata osservazione delle avvertenze di sicurezza e da un uso improprio del dispositivo. Scansionare il codice QR seguente, per accedere al manuale d'uso più attuale e per ricevere informazioni sul prodotto.




---

**INDICE**


---

Avvertenze di sicurezza 30  
 Descrizione del prodotto 31  
 Funzioni 31  
 Messa in funzione e utilizzo 32  
 Pulizia e manutenzione 34  
 Smaltimento 34

---

**DATI TECNICI**


---

Numero articolo	10032346, 10032347
Alimentazione	220-240 V ~ 50-60 Hz
Potenza	60 W

---

**PRODUTTORE E IMPORTATORE (UK)**


---

**Produttore:**

Chal-Tec GmbH, Wallstraße 16, 10179 Berlino, Germania.

**Importatore per la Gran Bretagna:**

Berlin Brands Group UK Ltd  
 PO Box 1145  
 Oxford, OX1 9UW  
 United Kingdom

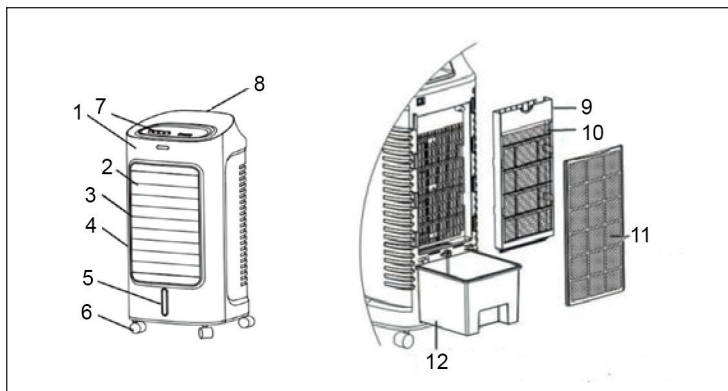
---

## AVVERTENZE DI SICUREZZA

---

- Utilizzare esclusivamente la tensione indicata.
- Non riparare o rimontare il dispositivo autonomamente; deve essere riparato da un tecnico specializzato.
- Non utilizzare il dispositivo con le mani bagnate, in modo da evitare lesioni.
- Se il cavo di alimentazione dovesse essere guasto, deve essere sostituito con un cavo compatibile o riparato dal produttore o dal suo servizio di assistenza clienti.
- Se il dispositivo non viene utilizzato, spegnerlo e scollegarlo dalla rete elettrica.
- Non bloccare i punti di accesso dell'aria (inserendovi oggetti) per evitare danni.
- Non utilizzare il dispositivo nelle vicinanze di gas esplosivi.
- Utilizzare il dispositivo esclusivamente su una superficie a livello del suolo.
- Non utilizzare il dispositivo all'aperto.
- Il livello nella riserva d'acqua non deve mai superare il livello "MAX". In caso di umidificazione dell'aria, il livello non deve essere mai sotto a "MIN".
- Dopo aver inserito acqua nella riserva, non ribaltare il dispositivo quando lo si posiziona o lo si sposta. Spostare il dispositivo in verticale per evitare di rovesciare acqua.
- Non mettere il dispositivo in orizzontale. Se dovesse cadere e dell'acqua dovesse penetrare nell'alloggiamento, staccarlo dalla corrente. Procedere a inviare il dispositivo al servizio di riparazione o di assistenza clienti per farlo controllare.
- Non poggiare oggetti sul dispositivo e non bloccare le aperture di rilascio dell'aria (AVVERTIMENTO: non coprire il riscaldatore, per evitare il surriscaldamento).
- Pulire il dispositivo con un panno leggermente umido. Non utilizzare detergenti o solventi. Non lavarlo con acqua.
- Non posizionare i punti di ingresso e rilascio dell'aria troppo vicino a pareti o tende.
- Non sbattere contro il dispositivo durante il funzionamento e non scuoterlo, per evitare che smetta di funzionare.
- Durante l'estate, l'acqua nella riserva può stagnare rapidamente ed emanare cattivi odori. Cambiare l'acqua di frequente.
- Il dispositivo non può trovarsi direttamente sotto ad una presa di corrente. La tensione della presa deve essere superiore a 10 A.
- Non utilizzare il dispositivo nelle vicinanze di bagni, docce e piscine.
- Questo dispositivo non può essere utilizzato da persone (inclusi bambini) con limitate capacità fisiche, sensoriali o mentali o senza sufficiente esperienza e conoscenza, a meno che non siano informate o controllate da una persona responsabile per la loro sicurezza.
- Tenere sotto controllo i bambini, per evitare che giochino con il dispositivo.

## DESCRIZIONE DEL PRODOTTO



1 Pannello frontale	7 Pannello di controllo
2 Bordo decorativo dei pannelli frontali	8 Impugnatura
3 Rilascio dell'aria	9 Supporto
4 Fronte dell'alloggiamento	10 Cortina d'acqua
5 Serbatoio dell'acqua	11 Filtro antipolvere
6 Rotelle orientabili	12 Serbatoio dell'acqua

**Principio di raffreddamento:** l'acqua viene spinta verso l'alto dal serbatoio attraverso la pompa, finendo nel vaporizzatore di carta. L'acqua viene raffreddata attraverso la vaporizzazione. Quando l'aria raffreddata viene distribuita dal ventilatore, si sente una fresca corrente d'aria.

## FUNZIONI

- Tipi di ventilazione e velocità impostabili: tre velocità e tre tipi di ventilazione, alette oscillanti.
- Rinfrescante: la temperatura diminuisce e l'umidità relativa dell'aria aumenta attraverso l'aria vaporizzata.
- Aria distribuita su ampio raggio: le alette si muovono automaticamente, distribuendo l'aria su un ampio raggio. Le alette possono essere fatte oscillare trasversalmente in modo manuale, direzionando l'aria verso l'alto e verso il basso.
- Telecomando: 6 metri di raggio, ricezione fino ad un angolo di 60°.

---

## MESSA IN FUNZIONE E UTILIZZO

---

### Montaggio e riempimento del serbatoio

- 1 Montaggio delle rotelle: posizionare il dispositivo su una superficie piana, togliere la chiave inglese dalla scatola di polistirolo e montare le rotelle.
- 2 Aggiungere l'acqua: estrarre la riserva d'acqua per 1/3 e aggiungere acqua pulita.

Importanti avvertenze sul serbatoio:

- Fare attenzione al livello dell'acqua quando si riempie il serbatoio.
- Il livello nella riserva d'acqua non deve mai superare il livello "MAX"; in caso di umidificazione dell'aria, il livello non deve essere mai sotto a "MIN".
- Posizionare ghiaccio o un contenitore per ghiaccio pieno nella riserva d'acqua, in modo da incrementare le prestazioni di raffreddamento. Anche con il ghiaccio, il livello nella riserva d'acqua non deve mai superare il livello "MAX".

### Utilizzo e funzioni

- 1 ON/OFF sul pannello di controllo: premere il tasto e il dispositivo si accende. Premere di nuovo il tasto e il dispositivo si spegne.
- 2 Speed (velocità): premere il tasto e il dispositivo si accende. La relativa funzione cambia come segue quando si preme il tasto: LOW - MEDIUM - HIGH - LOW.

**AVVERTENZA:** fare attenzione alle indicazioni sul display.

- 3 Wind Type (tipo di ventilazione): con questo tasto è possibile selezionare tra vento normale, naturale e modalità sonno.
- 4 Swing (oscillazione delle alette): premere questo tasto per far oscillare il vento. La spia Swing si accende. Premere lo stesso tasto per arrestare questa funzione.

**AVVERTENZA:** è possibile anche impostare manualmente la direzione del vento, regolando le alette nella direzione desiderata.



## 6 Impostare il timer:

**Quando il dispositivo è in funzione:** premere questo tasto. Il timer può essere impostato tra 1 e 9 ore, in intervalli di un'ora. Una volta scaduto il tempo impostato, il dispositivo si spegne automaticamente.

**Quando il dispositivo è spento:** premere il tasto Timer e impostare il tempo (a scelta tra 1 e 9 ore, in intervalli di un'ora) per attivare automaticamente il dispositivo. È possibile impostare velocità, tipo di ventilazione, funzione a ioni e oscillazione. Una volta scaduto il tempo, le funzioni selezionate si attivano automaticamente.

## 7 Cooling (raffreddamento): premere il tasto per attivare il sistema di raffreddamento. Premendo il tasto di nuovo, la funzione si arresta.

**IMPORTANTE:** assicurarsi che vi sia acqua sufficiente nella riserva, prima di premere questo tasto. Non premere mai il tasto "Cool", se nel serbatoio non c'è acqua.

## 8 Funzione ad anioni: fornisce aria depurata e sterilizzata, grazie alla produzione di ioni negativi.

### Come utilizzare il contenitore di congelamento

Il ghiaccio nel contenitore di congelamento può assorbire calore dall'acqua ed è quindi in grado di abbassare la temperatura dell'acqua nel serbatoio al di sotto della temperatura ambiente, rendendo l'aria emessa piacevolmente fresca.

- Riempire il contenitore di congelamento (non totalmente) con acqua e metterlo in congelatore, fino a quando il contenuto è completamente ghiacciato.
- Aprire il tappo e posizionare il contenitore nel serbatoio dell'acqua.
- Ci sono due contenitori, che possono essere utilizzati in modo alternato.

---

## PULIZIA E MANUTENZIONE

---

Avvertenza: assicurarsi che il ventilatore sia staccato dalla rete elettrica, prima di rimuovere la griglia di filtraggio dell'aria.

### **Pulire la griglia di filtraggio dell'aria**

Scollegare il dispositivo dalla rete elettrica, tirare l'impugnatura della griglia di filtraggio dell'aria e rimuoverla dal dispositivo. Pulire la griglia con un detergente neutro, una spazzola e risciacquare con acqua pulita. Procedere a riposizionarla nel dispositivo.

### **Pulizia del cuscino assorbente**

Scollegare il dispositivo dalla rete elettrica, togliere la griglia di filtraggio dell'aria ed estrarre il cuscino assorbente dal suo supporto. Pulire con un detergente neutro, una spazzola e risciacquare con acqua pulita. Procedere a riposizionarlo nel supporto e poi nel dispositivo. Attenzione: il cuscino assorbente deve essere inserito in orizzontale, per evitare eventuali fuoriuscite.

### **Pulire la riserva**

Scollegare il dispositivo dalla rete elettrica, aprire il tappo e togliere la riserva. Pulire con un detergente neutro e risciacquare con acqua pulita. Procedere a riposizionarlo nel dispositivo.

### **Pulire l'alloggiamento**

Pulire l'alloggiamento con un detergente neutro e un panno morbido. Attenzione: scollegare il dispositivo dalla rete elettrica quando lo si pulisce, dato che si trova sotto ad alta tensione. Non far entrare in contatto il pannello di controllo con acqua.

---

## SMALTIMENTO

---



Se nel proprio paese si applicano le regolamentazioni inerenti lo smaltimento di dispositivi elettrici ed elettronici, questo simbolo sul prodotto o sulla confezione segnala che questi prodotti non possono essere smaltiti con i rifiuti normali e devono essere portati a un punto di raccolta di dispositivi elettrici ed elettronici. Grazie al corretto smaltimento dei vecchi dispositivi si tutela il pianeta e la salute delle persone da possibili conseguenze negative. Informazioni riguardanti il riciclo e lo smaltimento di questi prodotti si ottengono presso l'amministrazione locale oppure il servizio di gestione dei rifiuti domestici.



