

# AMAZONIA 8

Geschirrspüler  
Dishwasher  
Lavavajillas  
Lave-vaisselle  
Lavastoviglie

10031524 10031525



CLEANINGCL  
LEANINGCLE  
ANINGCLEAN  
NINGCLEANI  
GCLEANINGC  
CLEANINGCL  
LEANINGCLE  
ANINGCLEAN

**KLARSTEIN**

[www.klarstein.com](http://www.klarstein.com)



**Sehr geehrter Kunde,**

wir gratulieren Ihnen zum Erwerb Ihres Gerätes. Lesen Sie die folgenden Hinweise sorgfältig durch und befolgen Sie diese, um möglichen Schäden vorzubeugen. Für Schäden, die durch Missachtung der Hinweise und unsachgemäßen Gebrauch entstehen, übernehmen wir keine Haftung. Scannen Sie den folgenden QR-Code, um Zugriff auf die aktuellste Bedienungsanleitung und weitere Informationen rund um das Produkt zu erhalten.



---

**INHALTSVERZEICHNIS**

---

Sicherheitshinweise 4	English 39
Geräteübersicht 6	Español 73
Bedienfeld und Tasten 7	Français 107
Installation 9	Italiano 141
Einbau 12	
Vor dem ersten Betrieb 14	
Geschirrspüler richtig beladen 19	
Beladung der Körbe (EN 60436) 20	
Spülprogramme (EN 60436) 23	
Inbetriebnahme und Bedienung 24	
Reinigung und Pflege 26	
Fehlerbehebung 30	
Produktdatenblatt 34	
Spezielle Entsorgungshinweise für Verbraucher in Deutschland 35	
Hinweise zur Entsorgung 37	
Hersteller & Importeur (UK) 37	

English 39
Español 73
Français 107
Italiano 141

## SICHERHEITSHINWEISE



### WARNUNG

Explosionsgefahr! Unter bestimmten Bedingungen kann sich in einem Heißwassersystem, das länger als zwei Wochen nicht benutzt wurde, Wasserstoffgas bilden. **WASSERSTOFFGAS IST HOCHEXPLOSIV!** Wenn Sie den Geschirrspüler längere Zeit nicht benutzt haben, öffnen sie alle Heißwasserhähne und lassen Sie das Wasser für einige Minuten fließen bevor Sie den Geschirrspüler benutzen. Dadurch entweicht das angestaute Wasserstoffgas aus dem System. Da sich das Gas entzünden kann, vermeiden sie in dieser Zeit offene Flammen und rauchen Sie nicht.

- Zerren Sie nicht an der Tür. Setzen oder stellen Sie sich nicht auf die Tür und den Geschirrkorb.
- Berühren Sie den Heizstab des Spülers nicht während oder kurz nach dem Gebrauch.
- Nehmen Sie den Geschirrspüler erst in Betrieb, wenn die Tür fest verschlossen ist.
- Öffnen Sie die Tür während des Betriebs sehr vorsichtig und passen Sie auf, dass Ihnen kein Wasser entgegen spritzt.
- Stellen Sie nichts Schweres auf der geöffneten Tür ab, die Maschine könnte dadurch nach vorne kippen.
- Achten Sie darauf, dass Dinge aus Plastik während des Betriebs nicht mit dem Heizstab in Berührung kommen.
- Achten Sie darauf, dass die Spülmittelkammer nach dem Waschdurchgang leer ist.
- Waschen sie nur Plastikteile, die für den Geschirrspüler geeignet sind und eine dementsprechende Markierung haben.
- Benutzen sie nur Spülmittel und Klarspüler, die für Geschirrspüler geeignet sind. Benutzen Sie keine Seife, Waschmittel oder Handwaschmittel.
- Die Stromversorgung des Gebäudes muss einen Hauptschalter mit einem Kontaktabstand von mindestens 3 mm zwischen den einzelnen Polen umfassen, um bei Störungen eine Unterbrechung des Stromkreises zu ermöglichen.
- Halten Sie Kinder fern von Spülmittel und Klarspüler und passen Sie auf, dass sie keine Spülmittel aus der geöffneten Tür entwenden.
- Achten Sie darauf, dass Kinder nicht mit dem Gerät spielen.
- Kinder, physisch und körperlich eingeschränkte Menschen sollten das Gerät nur benutzen, wenn sie vorher von einer Aufsichtsperson ausführlich mit den Funktionen und den Sicherheitsvorkehrungen vertraut gemacht wurden.
- Geschirrspülmittel sind stark alkalisch. Wenn sie verschluckt werden kann es zu einer Vergiftung kommen. Vermieden Sie jeden Haut- oder Augenkontakt und halten Sie Kinder vom Geschirrspüler fern, wenn die Tür geöffnet ist.

- Lassen sie die Tür nicht permanent offen, damit niemand darüber stolpert.
- Wenn das Netzkabel beschädigt ist, muss es vom Hersteller oder einem Fachmann ersetzt werden.
- Bitte entsorgen Sie das Verpackungsmaterial fachgerecht.
- Achten Sie bei der Installation darauf, dass das Netzkabel weder stark abgeknickt, noch abgequetscht wird.
- Spielen Sie nicht mit den Reglern.
- Benutzen sie beim Anschließen der Maschine neue Schläuche und entsorgen Sie die alten.
- Achten Sie darauf dass kein Teppich die Öffnungen an der Unterseite blockiert.
- Benutzen Sie den Geschirrspüler nur für den Zweck, für den er konstruiert wurde.
- Benutzen Sie den Geschirrspüler nur in Innenräumen.
- Der Geschirrspüler ist nicht für den kommerziellen Gebrauch, sondern nur für Gebrauch im Haushalt und in ähnlichen Umgebungen vorgesehen.

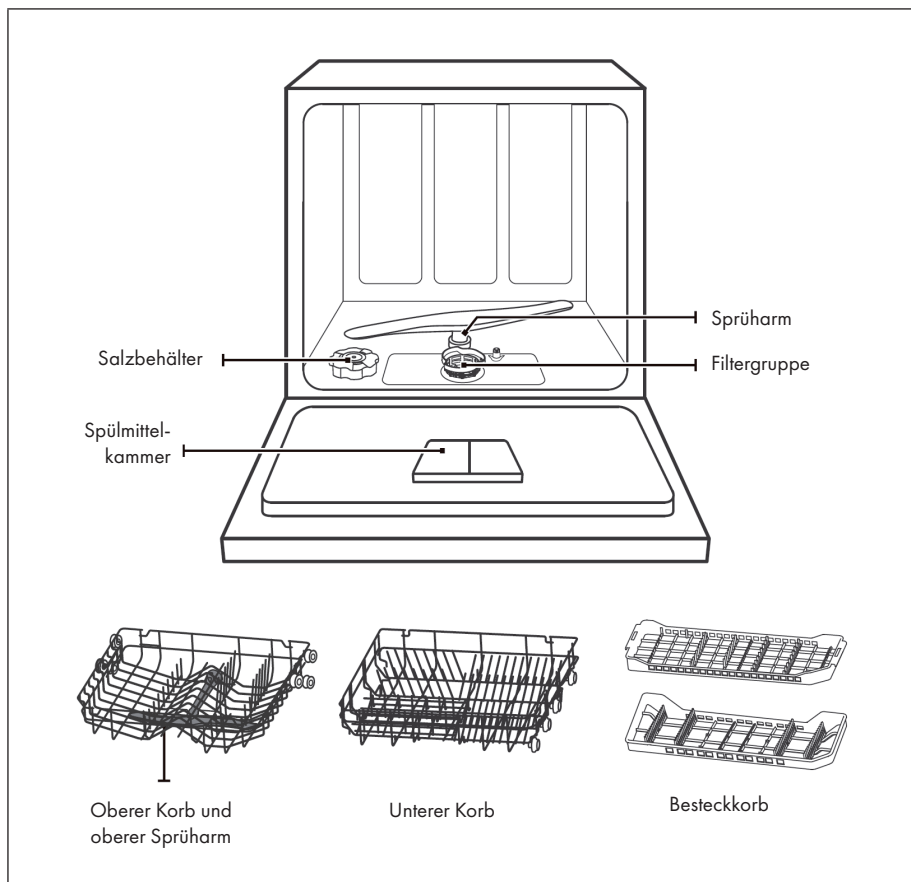
**VORSICHT**

Verletzungsgefahr! Achten Sie beim Beladen der Maschine besonders darauf, dass scharfe Teile so in der Maschine untergebracht werden, dass sie die Türdichtung nicht beschädigen. Scharfe Messer müssen mit dem Griff nach oben in den Besteckkorb gesteckt werden. Messer und andere Gegenstände mit scharfen Spitzen müssen mit der Spitze nach unten in den Besteckkorb gesteckt oder horizontal abgelegt werden.

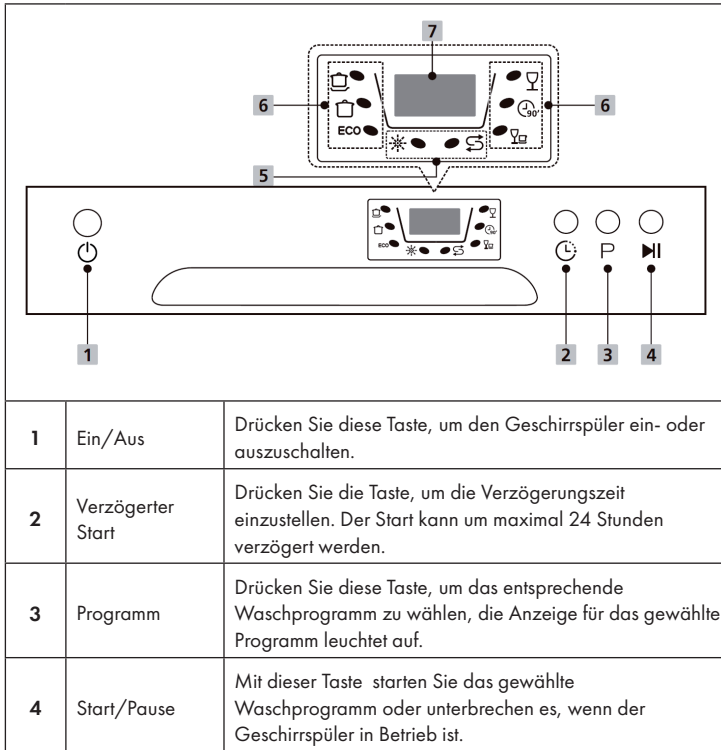
**WARNUNG**








Erstickungsgefahr! Kinder könnten sich an den Verpackungsmaterialien und Altgeräten verletzen. Achten Sie bei der Entsorgung des Altgeräts darauf, dass Sie das Netzkabel abschneiden und die Türverriegelung unbrauchbar machen.

## GERÄTEÜBERSICHT



## BEDIENFELD UND TASTEN



5	Anzeigen		Klarspüler: Wenn das entsprechende Symbol auf dem Bildschirm angezeigt wird, bedeutet dies, dass das Geschirrspülmittel fast leer ist und aufgefüllt werden muss.
			Spülsalz: Wenn das entsprechende Symbol auf dem Bildschirm aufleuchtet, bedeutet dies, dass das Geschirrspülsalz aufgefüllt werden muss.
6	Programme		Intensiv: Für stark verschmutzte Töpfe und Pfannen sowie für Geschirr mit angetrockneten Essensresten.
			Normal: Für normal verschmutzte Ladungen wie Töpfe, Teller, Gläser und leicht verschmutzte Pfannen.
		ECO	ECO: Standardprogramm für Geschirr mit normalem Verschmutzungsgrad. Umweltschonendes Programm, da sehr energie- und wassersparend.
			Glas: Für leichte Verschmutzungen und Gläser.
			90 Minuten: Für Geschirr mit normalem Verschmutzungsgrad, welches schnell gereinigt werden soll.
			Schnell: Kurzer Waschdurchgang für Geschirr mit leichten Verschmutzungen und Geschirr, welches nicht getrocknet werden muss.
7	Display	Zeigt die Zeit, Verzögerungszeit, Fehlercodes, die Programtemperatur und Ähnliches an.	



# INSTALLATION

## Vorbereitung

- Stellen Sie das Gerät in der Nähe eines Wasserzulaufs bzw. Abflusses und einer Steckdose auf.
- Achten Sie darauf, dass die Schläuche und der Stecker jederzeit zugänglich sind.

## Gerät aufstellen

Stellen Sie das Gerät am bevorzugten Ort auf. Die Rückseite sollte zur Wand zeigen, Die Seiten zum Einbauschrank oder einer Wand. Der Geschirrspüler ist mit einem Wasserablauf ausgestattet, der nach rechts oder links geleitet werden kann, um die Installation zu erleichtern.

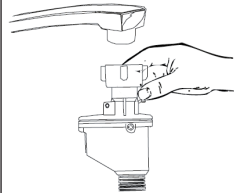
## Stromanschluss

Verwenden Sie kein Verlängerungskabel oder einen Adapter. Achten Sie darauf, dass die Steckdose geerdet ist und den örtlichen Vorschriften entspricht. Schließen Sie das Gerät nur an Steckdosen an, die der angegebenen Spannung des Geräts entsprechen. Sollte der Stecker nicht zur Steckdose passen, lassen Sie ihn von einem Fachmann austauschen.

## Wasserzulauf anbringen und abnehmen

Verwenden Sie für den Anschluss neue Schläuche. Benutzen Sie keine alten Schläuche. Der Wasserdruck muss zwischen 0.04-1 MPa betragen. Falls der Druck darunter liegt, fragen Sie einen Fachbetrieb um Rat.

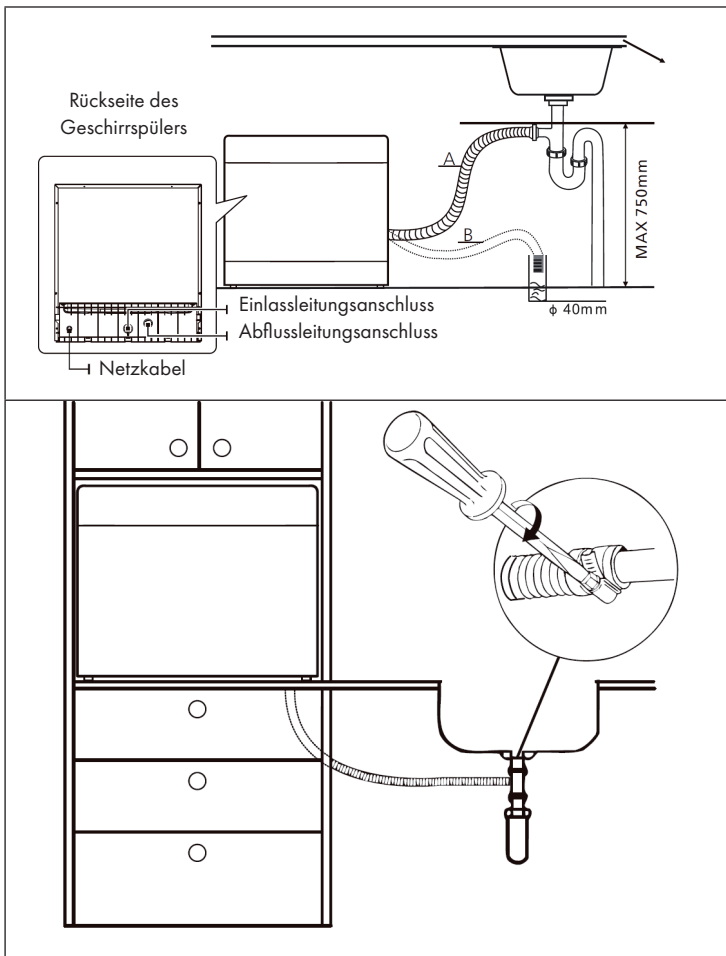
- Zulaufschlauch anbringen: Wickeln Sie den Sicherheits-Zulaufschlauch komplett von der Halterung an der Geräterückseite. Befestigen Sie die Schraube an einem  $\frac{3}{4}$  Zoll Wasserhahn. Drehen Sie die Wasserzufuhr vor der Benutzung voll auf.
- Zulaufschlauch abnehmen: Schließen Sie die Wasserzufuhr. Schrauben Sie den Zulaufschlauch vom Wasserhahn.



**Hinweis:** Versichern Sie sich dass die Schraube fest am Wasserhahn sitzt. Falls Sie den Anschluss noch nie oder längere Zeit nicht benutzt haben, lassen Sie vorher etwas Wasser abfließen, bis es klar aus dem Wasserhahn kommt. Diese Vorsichtsmaßnahmen sorgt dafür, dass das Einlassventil nicht von Partikeln im Wasser verstopft oder beschädigt wird.

## Wasserablauf anbringen

Stecken Sie den Ablaufschlauch in eine Abflussleitung mit einem Durchmesser von mindestens 4 cm oder lassen Sie das Wasser in ein Waschbecken abfließen. Stellen Sie sicher, dass der Ablaufschlauch nicht verbogen oder abgeknickt wird. Das freie Schlauchende darf nicht in Wasser getaucht werden, um einen Wasserrückfluss zu vermeiden. Fixieren Sie den Ablaufschlauch entweder wie in Position A oder Position B.



**Hinweis:** Befestigen Sie den Ablaufschlauch fest mit der mitgelieferten Schlauchschelle am Abfluss, damit er sich nicht bewegt und Abwasser ausläuft.

## Überschüssiges Wasser aus den Schläuchen ablassen

Wenn das Waschbecken 1000 mm höher als der Boden ist, kann der Abflussschlauch nicht direkt ins Waschbecken gelegt werden. Es ist notwendig, das überschüssige Wasser in eine Schüssel oder einen passenden Behälter, welcher sich niedriger als das Waschbecken befindet, abzulassen.

## Wasserauslass

Schließen Sie den Abflussschlauch an. Der Schlauch muss korrekt angeschlossen werden, um Lecks zu vermeiden. Stellen Sie sicher, dass der Schlauch nicht abgeknickt wird.

## Verlängerungsschlauch

Wenn Sie eine Schlauchverlängerung benötigen, sollten Sie einen Schlauch, der dem Abflussschlauch ähnlich ist wählen. Die Schlauchverlängerung darf nicht länger als 4 Meter sein, da die Leistung der Geschirrspülmaschine ansonsten beeinträchtigt werden könnte.

## Verbindung mit dem Siphon

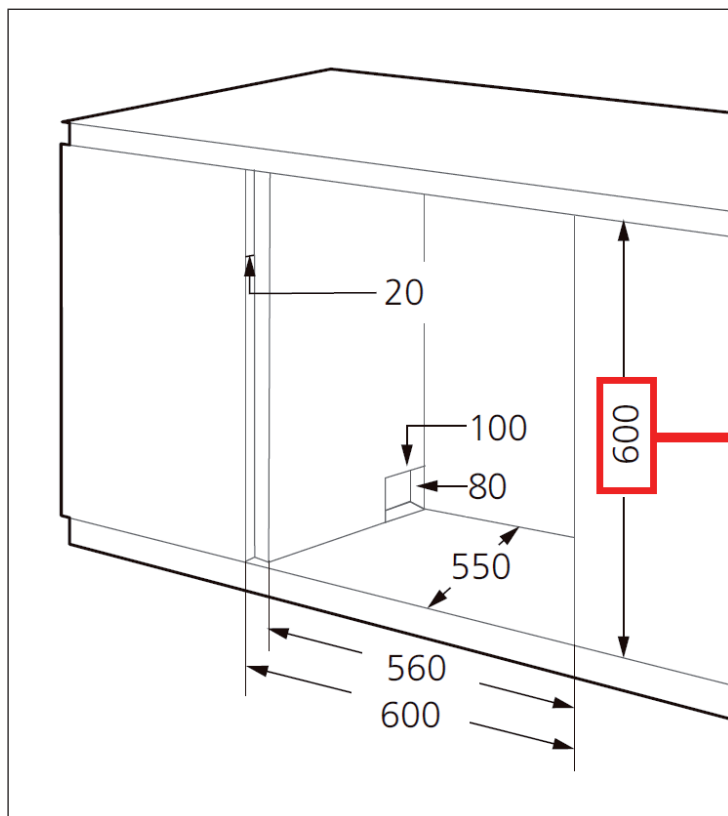
Die Abflussleitung darf maximal 100 cm höher liegen als die Unterseite des Geschirrspülers. Der Wasserschlauch sollte fixiert werden.

## Positionieren des Geräts

Stellen Sie das Gerät am gewünschten Ort auf. Die Rückseite des Geräts sollte an einer Wand anliegen und die Seiten des Geschirrspülers sollten an den Schrankwände oder Wänden verlaufen. Der Geschirrspüler ist mit Wasserzulauf- und Wasserablaufschläuchen ausgestattet, welche zur Vereinfachung der Installation sowohl an der linken als auch an der rechten Geräteseite positioniert werden können.

## EINBAU

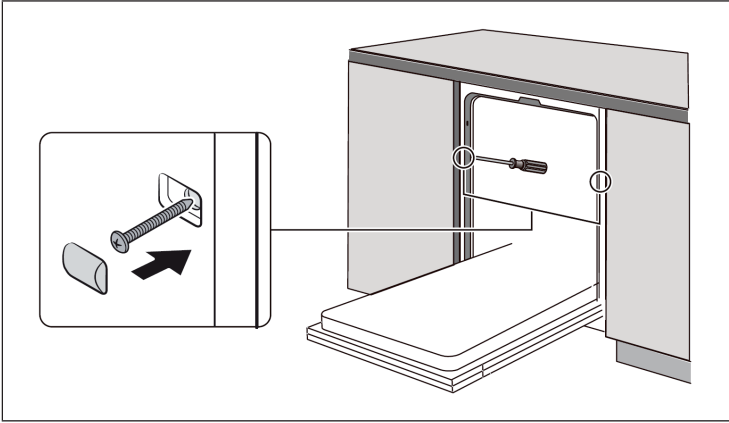
### Einbaumaße



Es sollte sich weniger als 5 mm Platz zwischen der Oberseite des Geschirrspülers und dem Einbauschranks befinden. Gleiches gilt für die Außentür, die auf den Schrank ausgerichtet ist.

Wenn sich der Geschirrspüler in der Ecke des Einbauschranks befindet, sollte genug Platz zum Öffnen der Tür vorhanden sein.

Befestigung

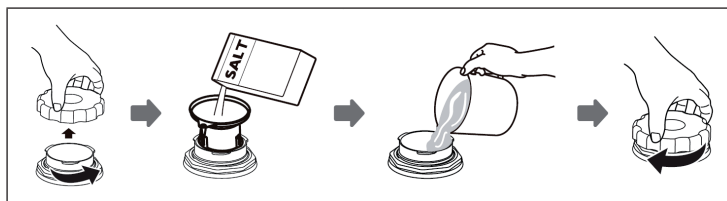


## VOR DEM ERSTEN BETRIEB

### Geschirrspülsalz

- Falls Ihr Modell nicht über einen Salzbehälter verfügt, können Sie diesen Abschnitt überspringen. Verwenden Sie immer für Geschirrspülmaschinen geeignetes Salz. Der Salzbehälter befindet sich unterhalb des unteren Geschirrfachs und sollte folgendermaßen befüllt werden:
- Verwenden Sie ausschließlich Salz, welches explizit für die Verwendung in Geschirrspülmaschinen geeignet ist. Jede andere Art von Salz, insbesondere Speisesalz, wird den Behälter beschädigen. Schäden, welche durch die Verwendung von ungeeignetem Salz entstehen, werden nicht durch die Herstellergarantie abgedeckt.
- Befüllen Sie das Gerät ausschließlich vor dem Starten der Geschirrspülmaschine in den Behälter ein. Dadurch wird verhindert, dass Salz oder Salzwasser, welches gegebenenfalls verschüttet wurde, über einen längeren Zeitraum auf dem Boden der Spülmaschine verbleibt und dadurch Abnutzungen entstehen.

### Auffüllen des Spülsalzbehälters



1. Entnehmen Sie den Geschirreinsatz und schrauben Sie die Abdeckung des Behälters herunter.
2. Stecken Sie das untere Ende des Trichters (im Lieferumfang enthalten) in das Loch hinein und schütten Sie circa 1 kg Geschirrspülsalz hinein.
3. Befüllen Sie den Salzbehälter vor der ersten Verwendung des Geräts bis oben hin mit Wasser. Es ist normal, dass eine kleine Menge an Wasser aus dem Salzbehälter herausläuft.
4. Drehen Sie die Abdeckung nach dem Befüllen wieder fest auf den Behälter.
5. Nachdem der Salzbehälter mit Salz befüllt wurde, geht die Warnleuchte aus.
6. Sofort nachdem der Behälter mit Salz befüllt wurde, sollte ein Reinigungsprogramm gestartet werden. (Wir empfehlen die Verwendung eines Kurzprogramms.) Andernfalls können das Filtersystem, die Pumpe oder andere Gerätebestandteile durch das salzige Wasser beschädigt werden. In solchen Fällen erlischt der Garantieanspruch.

## Wichtige Hinweise

- Das Salz muss nur dann aufgefüllt werden, wenn die Salzwarnleuchte angeht. Abhängig davon, wie gut das Salz sich auflöst, kann die Salzwarnleuchte noch für einige Zeit an bleiben, obwohl der Salzbehälter befüllt wurde. Sollte Ihr Gerät nicht über eine solche Warnleuchte verfügen (bei einigen Modellen) können Sie den Moment, wenn Sie das Salz wieder auffüllen müssen, abhängig von der Verwendungshäufigkeit der Spülmaschine abschätzen.
- Sollte Salz verschüttet worden sein, lassen Sie ein Schnellprogramm durchlaufen, damit dieses entfernt wird.

## Salzmenge einstellen

Schließen Sie die Tür innerhalb von 60 Sekunden nach dem Einschalten. Halten Sie die Start/Pause-Taste 5 Sekunden lang gedrückt um in die Spülsalz-Einstellung zu gelangen.

Drücken Sie mehrmals auf Start/Pause um die Wasserhärte in der folgenden Reihenfolge einzustellen: H1 > H2 > H3 > H4 > H5 > H6.

Wasserhärte		Enthärtereinstellung	Displayanzeige
°dH <sup>1</sup>	mmol/l <sup>2</sup>		
0-5	0-0.9	1	H1
6-11	1.0-2.0	2	H2
12-17	2.1-3.0	3	H3
18-22	3.1-4.0	4*	H4
23-34	4.1-6.1	5	H5
35-45	6.2-8.0	6	H6

<sup>1</sup> Deutscher Härtegrad

<sup>2</sup> Internationaler Härtegrad

\* Fabrikeinstellung

**Hinweis:** Wenn Sie länger als 5 Sekunden lang keine Eingabe tätigen, verlässt die Maschine die Salz-Einstellung wieder und wechselt in den Standby-Modus.

## Klarspüler

Der Klarspüler sorgt während des letzten Abspülens des Geschirrs dafür, dass sich auf dem Geschirr keine Tropfen bilden, welche Flecken und Streifen hinterlassen könnten. Der Trocknungsvorgang wird ebenfalls verbessert, da Wassertropfen vom Geschirr abperlen können. Dieser Geschirrspüler ist für die Verwendung von flüssigem Klarspüler ausgelegt.

Verwenden Sie nur Klarspüler der speziell für Spülmaschinen geeignet ist. Befüllen Sie das Ausgabefach niemals mit anderen Substanzen (wie beispielsweise Geschirrspülmittel etc.), da das Gerät dadurch beschädigt werden würde.

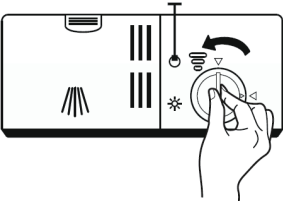

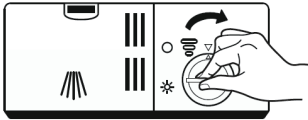
## Auffüllen des Klarspülers

Unabhängig von der Warnleuchte auf dem Bedienfeld kann der Füllstand des Klarspülers durch die Farbe der optischen Füllstandsanzeige neben der Verschlusskappe beurteilt werden. Je dunkler diese ist, desto voller ist das Klarspülerfach. Die Farbe des dunklen Flecks nimmt mit zunehmender Verwendung des Klarspülers ab. Das Klarspülerfach sollte immer mindestens  $\frac{1}{4}$  voll sein. Die Farbveränderung verläuft folgendermaßen:

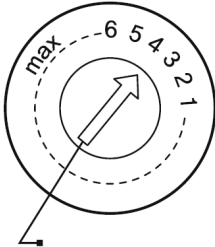




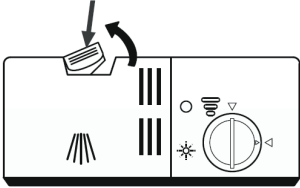
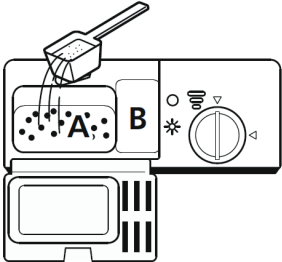
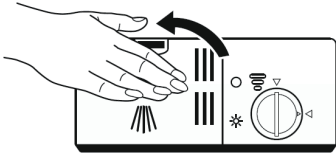
## Befüllen des Klarspülfachs

1	2
	
<p>Drehen Sie die Verschlusskappe gegen den Uhrzeigersinn herunter.</p>	<p>Schütten Sie den Klarspüler vorsichtig hinein und achten Sie darauf, dass dieser nicht überläuft.</p>
3	
	<p>Drehen Sie die Verschlusskappe im Uhrzeigersinn wieder darauf.</p> <p><b>Hinweis: Entfernen Sie übergelaufenen Klarspüler mit einem Tuch, um Schaumbildung beim nächsten Waschgang zu vermeiden.</b></p>

## Klarspülmenge einstellen

<p>Wählen Sie mit dem Knopf eine Stufe 1 – 6 aus. Je höher die Zahl, desto mehr Klarspüler wird verwendet. Wenn das Geschirr nicht richtig trocknet, oder Flecken aufweist, sollten Sie die nächst höhere Zahl einstellen, bis das Geschirr fleckenfrei ist. Reduzieren Sie die Zahl, wenn weiße klebrige Flecken auf dem Geschirr oder ein bläulicher Film auf Glas und Messerklingen zu sehen ist.</p>	
--	--

## Auffüllen des Geschirrspülmittels

1	2
	
<p>Drücken Sie zum Öffnen des Fachs auf den Verschlussdeckel.</p>	<p>Füllen Sie für den Hauptwaschgang Geschirrspülmittel in die größere Öffnung (A). Geben Sie bei größeren Verschmutzungen auch etwas Geschirrspülmittel in die kleinere Öffnung (B) zum Vorwaschen des Geschirrs.</p>
3	
	<p>Drücken Sie zum Schließen des Fachs auf den Deckel.</p> <p><b>Hinweis: Die Einstellung ist abhängig von der Wasserhärte. Befolgen Sie die Hinweise auf der Verpackung des jeweiligen Geschirrspülmittels.</b></p>

## GESCHIRRSPÜLER RICHTIG BELADEN

- Wir empfehlen Ihnen nur Geschirr zu verwenden, das für Geschirrspüler geeignet ist.
- Benutzen Sie nur milde Spülmittel, wie unter „Spülmittelarten“ im vorherigen Kapitel beschrieben.
- Für hitzeempfindliches Geschirr empfehlen wir ein Programm mit geringerer Temperatur.
- Um Schäden vorzubeugen, entfernen Sie Gläser und Besteck nicht gleich nach Programmende aus dem Geschirrspüler.

### Ungeeignetes Geschirr und Besteck

Ungeeignetes Geschirr/Besteck	Bedingt geeignetes Geschirr und Besteck
<ul style="list-style-type: none"> <li>• Besteck mit Holz-, Horn- oder Perlmuttgriffen</li> <li>• Hitzeunbeständiges Plastikgeschirr</li> <li>• Älteres Besteck mit geklebten Teilen, die nicht hitzebeständig sind.</li> <li>• Ummanteltes Besteck oder Geschirr.</li> <li>• Dinge aus Zinn und Kupfer.</li> <li>• Kristallglas</li> <li>• Dinge aus nicht rostfreiem Stahl</li> <li>• Holzgeschirr</li> <li>• Geschirr und Besteck aus Plastik</li> </ul>	<ul style="list-style-type: none"> <li>• Bestimmte Glassorten, da sie mit der Zeit trüb werden können.</li> <li>• Silber und Aluminium Teile, Da sie mit der Zeit ihre Farbe ändern können.</li> <li>• Glasiertes Geschirr, da die Glasur mit der Zeit verschwindet, je häufiger man es wäscht.</li> </ul>

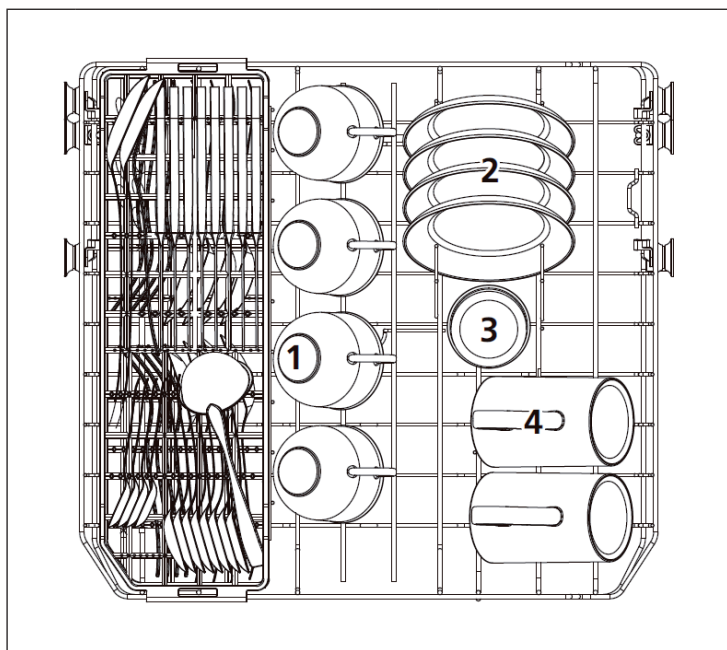
### Was Sie beim Beladen beachten sollten

Entfernen Sie größere Essensreste. Weichen Sie eingebrannte Rückstände in Pfannen vorher ein. Es ist nicht notwendig, dass Sie das Geschirr vorher klar spülen. Platzieren Sie die Gegenstände wie folgt im Geschirrspüler:

- Stellen Sie Tassen, Gläser, Töpfe und Pfannen so in den Geschirrspüler, dass die Innenseite nach unten zeigt.
- Gewölbte Gegenstände sollten Sie stehend einladen, damit das Wasser ablaufen kann.
- Laden Sie die Gegenstände so ins Gerät, dass sie nicht umfallen können.
- Achten Sie darauf, dass sich die Sprüharme frei drehen können und nicht durch Geschirr oder herausragende Gegenstände behindert werden.
- Waschen Sie keine Kleinteile im Geschirrspüler, da sie leicht aus dem Korb fallen könnten.
- Achten Sie darauf, dass sich Geschirr und Besteck nicht überlappt oder gegenseitig abdeckt.
- Um Glasbruch zu vermeiden dürfen sich Gläser nicht berühren.
- Laden Sie große Gegenstände, die schwer zu reinigen sind in den Korb.
- Lange und scharfe Gegenstände müssen horizontal in den Korb gelegt werden, um Verletzungen zu vermeiden.
- Um optimale Ergebnisse zu erzielen, überladen Sie den Geschirrspüler nicht.

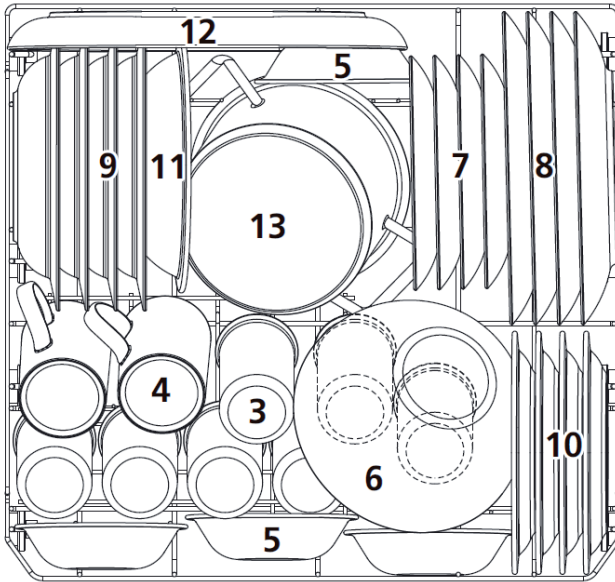
## BELADUNG DER KÖRBE (EN 60436)

### Oberer Geschirrkorb



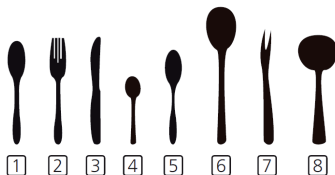
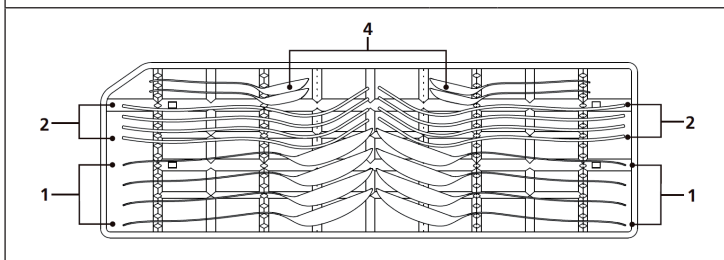
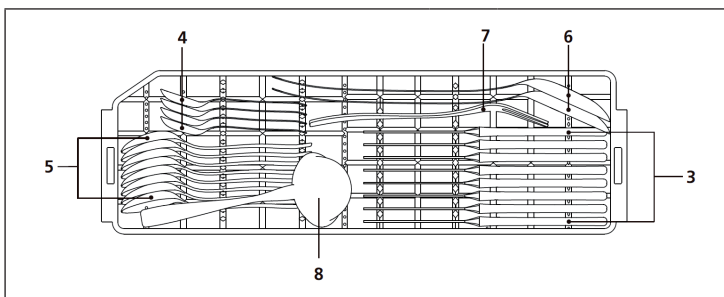
Nr.	Bezeichnung	Nr.	Bezeichnung
1	Tassen	3	Gläser
2	Untertassen	4	Becher

## Unterer Geschirrkorb



Nr.	Bezeichnung	Nr.	Bezeichnung
5	Desserschalen	10	Melamin-Dessertteller
6	Glasschalen	11	Melaminschale
7	Dessertteller	12	Ovale Platte
8	Essteller	13	Kleiner Topf
9	Suppenteller		

## Besteckablage








Nr.	Bezeichnung
1	Esslöffel
2	Gabeln
3	Messer
4	Teelöffel
5	Dessertlöffel
6	Servierlöffel
7	Serviergabel
8	Soßenkelle

Informationen für Vergleichbarkeitsprüfungen nach EN 60436

- Kapazität: 8 Gedecke
- Programm: ECO
- Klarspülereinstellung: Max
- Enthärtereinstellung: H4

## SPÜLPROGRAMME (EN 60436)

Programm	Beschreibung	Spülzyklus	Spülmittel Vor/Haupt	Zeit (min)	Energie (kWh)	Wasser (L)
 Intensiv	Stark verschmutzte Töpfe, Pfannen und Geschirr mit angetrockneten Essensresten.	Vorwäsche (50°C) Wäsche (65°C) Spülen Spülen Spülen (70°C) Trocknen	4/12 g	160	1.250	12.5
 Universell	Für unempfindliches, normal verschmutztes Alltagsgeschirr.	Vorwäsche (45°C) Wäsche (60°C) Spülen Spülen (70°C) Trocknen	4/12 g	150	1.050	12.5
ECO (*EN 50242)	Normal verschmutzte Teile, wie Töpfe, Teller, Gläser und Pfannen.	Vorwäsche Wäsche (45°C) Spülen (65°C) Trocknen	4/12 g	220	0.723	8.0
 Glas	Leicht verschmutzte Teile, wie Glas und Feinkeramik.	Vorwäsche Wäsche (45°C) Spülen Spülen (60°C) Trocknen	4/12 g	95	0.700	10.5
 90 Min.	Leicht verschmutztes Geschirr/Glas.	Wäsche (55°C) Wäsche (65°C) Spülen (70°C) Trocknen	16 g	90	1.150	11.0
 Schnell	Leicht verschmutztes Geschirr, das keine extra Trocknung benötigt.	Wäsche (50°C) Spülen (45°C) Spülen (45°C)	10 g	35	0.540	7.0
*EN 60436: Für den Testdurchlauf wurden in Übereinstimmung mit EN 60436 das Programm ECO verwendet.						

## INBETRIEBNAHME UND BEDIENUNG

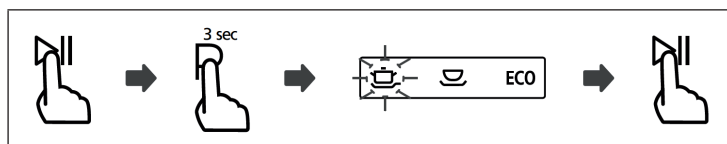
### Starten des Waschvorgang

1. Ziehen Sie den unteren und den oberen Korb heraus, befüllen Sie die Körbe mit Geschirr und schieben Sie diese ins Gerät zurück. Es wird empfohlen, den unteren vor dem oberen Korb zu befüllen.
2. Fügen Sie das Geschirrspülmittel hinzu.
3. Stecken Sie den Netzstecker in die Steckdose. Stellen Sie sicher, dass der Haupthahn des Wassers vollständig aufgedreht ist.
4. Schließen Sie die Tür und drücken Sie zum Einschalten des Geräts die Taste }.
5. Wenn Sie ein Programm ausgewählt haben, leuchtet die entsprechende Anzeigeleuchte auf. Drücken Sie zum Starten des Geschirrspülers die Taste Start/Pause.

### Ändern des Programms

Ein Programm kann nur dann geändert werden, wenn das Gerät erst für kurze Zeit gelaufen ist. Andernfalls kann das Geschirrspülmittel bereits freigegeben worden und der Geschirrspüler bereits voll Wasser sein. Sollte dies der Fall sein, muss das Gerät zurückgesetzt werden und das Ausgabefach muss erneut mit Geschirrspülmittel befüllt werden. Gehen Sie zum Zurücksetzen des Geschirrspülers folgendermaßen vor:

1. Drücken Sie zum Pausieren des Waschvorgangs die Taste Start/Pause.
2. Drücken Sie zum Abbruch des aktuellen Programms für länger als 3 Sekunden die Taste PROGRAM.
3. Wählen Sie mit der Taste PROGRAM das gewünschte Programm aus.
4. Drücken Sie zum Starten die Taste Start/Pause und nach 10 Sekunden startet der Geschirrspüler mit dem neuen Programm.

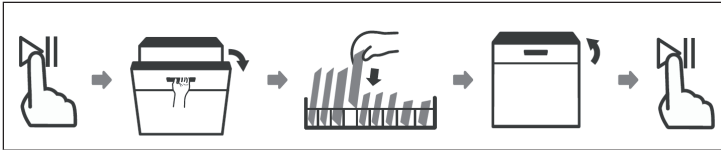




## Geschirr nachträglich hinzufügen

Vergessenes Geschirr kann, bevor sich das Geschirrspülmittelausgabefach öffnet, nachträglich in den Geschirrspüler gegeben werden. Sollte dies der Fall sein, befolgen Sie diese Schritte:

1. Drücken Sie zum Pausierend es aktuellen Programms die Taste Start/Pause.
2. Warten Sie vor dem Öffnen der Tür ca. 5 Sekunden.
3. Geben Sie das Geschirr hinein.
4. Schließen Sie die Tür.
5. Drücken Sie erneut die Taste Start/Pause. Nach 10 Sekunden setzt der Geschirrspüler den Betrieb fort.



## REINIGUNG UND PFLEGE

### Tür und Türdichtung

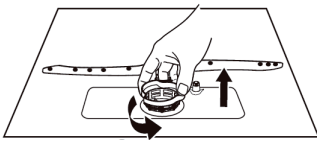
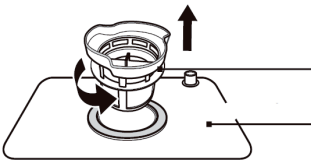
Reinigen Sie die Türdichtungen regelmäßig mit einem feuchten Tuch, um Lebensmittelrückstände zu entfernen. Beim Befüllen des Geschirrspülers können Lebensmittelrückstände an den Seiten der Geschirrspülertür haften bleiben. Diese Flächen befinden sich außen und können von den Sprühdarmen nicht erreicht werden. Entfernen Sie diese Rückstände immer vor dem Schließen der Tür.


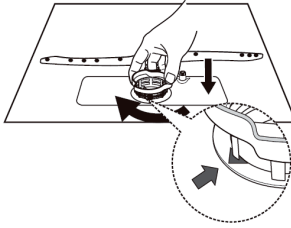
### Bedienfeld

- Reiben Sie das Bedienfeld ausschließlich mit einem weichen und feuchten Tuch ab.
- Verwenden Sie keinerlei Sprühreiniger, damit kein Wasser hinter die Türdichtung oder in die elektrischen Gerätekomponenten gelangen kann.
- Verwenden Sie für die äußeren Geräteoberflächen keine aggressiven Reiniger oder Scheuerschwämme, da dadurch die Beschichtung zerkratzt werden könnte. Beachten Sie, dass einige Papiertücher ebenfalls die Oberfläche zerkratzen oder Spuren auf dieser hinterlassen können.

### Filtersystem

Das Filtersystem befindet sich unten in der Spülmaschine. Rückstände vom Waschzyklus verbleiben im Filter. Die Ansammlung von Rückständen kann zum Verstopfen der Filter führen. Die Filter sollten deshalb regelmäßig überprüft und, falls notwendig, unter fließendem Wasser gereinigt werden. Befolgen Sie zum Reinigen der Filter die nachfolgenden Schritte:

1	2
	
<p>Halten Sie den groben Filter fest und drehen Sie diesen zum Entsichern gegen den Uhrzeigersinn. Ziehen Sie den Filter nach oben heraus.</p>	<p>Heben Sie den feinen Filter aus dem Hauptfilter heraus.</p>

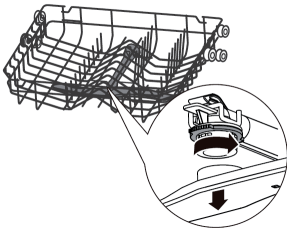
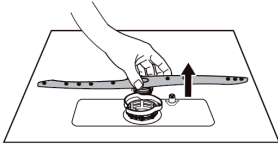
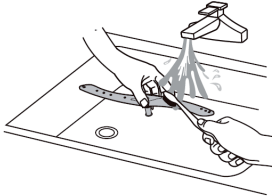
3	4
	
<p>Größere Lebensmittelrückstände können entfernt werden, indem Sie den Filter unter fließendes Wasser halten. Für eine gründlichere Reinigung empfiehlt sich die Verwendung einer weichen Zahnbürste.</p>	<p>Setzen Sie die Filter in umgekehrter Reihenfolge wieder zusammen und setzen Sie diese wieder in die Spülmaschine ein. Drehen Sie die Filter nun im Uhrzeigersinn, um diese zu fixieren.</p>

**Hinweis:** Die Abbildungen dienen lediglich der Orientierung und können von Ihrem Modell abweichen.

- Drehen Sie die Filter nicht zu fest hinein. Setzen Sie die Filter der Reihenfolge nach wieder ein, da ansonsten Rückstände aus dem groben Filter in die anderen beiden Filter gelangen und eine Blockade verursachen könnte.
- Verwenden Sie den Geschirrspüler niemals ohne Filter. Ein falsches Wiedereinsetzen des Filters kann die Leistung des Geschirrspülers insgesamt beeinträchtigen und Geschirr und Zubehör beschädigen.

## Sprüharme

Es ist notwendig, dass die Sprüharme regelmäßig gereinigt werden, da hartes Wasser zu Kalkrückständen an den Sprüharmen und den Halterungen anhaftet. Befolgen Sie für die Reinigung der Sprüharme die folgenden Hinweise:

		
<p>Um den oberen Sprüharm zu entfernen, halten Sie die Mutter in der Mitte fest und drehen Sie den Sprüharm gegen den Uhrzeigersinn, um ihn zu entfernen.</p>	<p>Ziehen Sie den oberen Sprüharm nach oben, damit Sie den unteren Sprüharm entnehmen können.</p>	<p>Legen Sie die Sprüharme in eine Seifenlösung mit warmem Wasser und verwenden Sie zur Reinigung der Düsen eine weiche Bürste. Setzen Sie die Sprüharme, nachdem Sie diese sorgfältig mit Wasser abgespült haben, wieder in das Gerät ein.</p>

## Frostschutz

Nehmen Sie die folgenden Frostschutzmaßnahmen im Winter vor und gehen Sie nach jedem Reinigungsdurchgang folgendermaßen vor:

1. Ziehen Sie den Netzstecker des Geschirrspülers aus der Steckdose.
2. Drehen Sie die Wasserversorgung ab und trennen Sie die Wassereinlassleitung vom Wasserventil.
3. Lassen Sie das Wasser aus der Wassereinlassleitung und dem Wasserventil ab (sammeln Sie dieses in einem Eimer).
4. Schließen Sie die Wassereinlassleitung wieder an das Wasserventil an.
5. Entfernen und reinigen Sie die Filter.

## Nach jedem Waschkthroughgang

Drehen Sie die Wasserversorgung ab und lassen Sie die Tür leicht geöffnet, so dass die Feuchtigkeit und Gerüche nicht im Geräteinneren verbleiben.

## Entfernen des Netzsteckers

Ziehen Sie vor dem Durchführen von Reinigungs- oder Wartungsarbeiten immer den Netzstecker aus der Steckdose.

### Hinweis zu aggressiven Lösemitteln oder Reinigungsmitteln

Verwenden Sie zum Reinigen der Außenseite und der Gummibestandteile des Geräts keine aggressiven Lösungen oder Reinigungsmittel. Verwenden Sie lediglich ein sauberes Tuch mit warmem Seifenwasser. Verwenden Sie zum Entfernen von Flecken oder Verschmutzungen an der Oberfläche der Innenseite ein feuchtes Tuch mit etwas Essig oder ein speziell für Geschirrspüler geeignetes Reinigungsmittel.

## Wenn das Gerät über einen längeren Zeitraum nicht verwendet wird

Es wird empfohlen, den leeren Geschirrspüler einmal durchlaufen zu lassen und dann den Netzstecker aus der Steckdose zu ziehen, die Wasserversorgung abzudrehen und die Tür des Geschirrspülers leicht offen zu lassen. Dadurch bleiben die Türdichtungen länger erhalten und es können sich im Inneren des Geschirrspülers keine Gerüche bilden.

## Das Gerät transportieren

Versuchen Sie, das Gerät immer in vertikaler Position zu transportieren. Falls absolut notwendig, kann es auf der Rückseite positioniert werden.

## Dichtungen

Ein wesentlicher Gerüche verursachender Faktor der Geruchsbildung in Geschirrspülern sind Lebensmittelrückstände unter den Dichtungen. Reinigen Sie deshalb die Dichtungen regelmäßig mit einem feuchten Schwamm, so dass sich keine Gerüche bilden können.

## FEHLERBEHEBUNG

Fehler	Mögliche Ursache	Lösung
Der Geschirrspüler startet nicht.	Die Sicherung ist raus oder kaputt.	Ersetzen Sie die Sicherung oder legen Sie den Schalter wieder um. Entfernen Sie alle anderen Geräte, die am selbst Stromkreislauf hängen.
	Kein Strom.	Versichern Sie sich, dass das Gerät eingeschaltet, die Tür fest geschlossen ist und das Netzkabel fest in der Steckdose steckt.
	Die Tür ist nicht richtig geschlossen.	Achten Sie beim Schließen darauf, dass die Türverriegelung einrastet.
Es wird kein Wasser aus dem Geschirrspüler gepumpt.	Der Ablaufschlauch ist abgeknickt.	Überprüfen Sie den Schlauch.
	Der Filter ist verstopft.	Überprüfen Sie den Grobfilter.
	Der Abfluss ist verstopft.	Überprüfen Sie ihren Abfluss und reinigen Sie ihn gegebenenfalls. Falls Sie immer noch Probleme haben. Kontaktieren Sie einen Fachbetrieb.
Rostflecken auf dem Besteck.	Das Besteck ist nicht rostfrei.	Spülen Sie nur rostfreies Besteck.
	Es wurde kein Programm gestartet, nachdem Spülsalz nachgefüllt wurde.	Starten sie nach dem Befüllen das Schnellprogramm mit leerer Spülmaschine.
	Der Deckel zum Spülsalzbehälter ist locker.	Versichern Sie sich, dass der Deckel fest geschlossen ist.
Farbflecken in der Wanne.	Farbiges Spülmittel.	Benutzen Sie nur Spülmittel ohne Farbe.

Fehler	Mögliche Ursache	Lösung
Weißer Film auf den Innenflächen.	Mineralische Rückstände aus hartem Wasser.	Reinigen Sie die Innenflächen mit einem feuchten Lappen und etwas Spülmittel für Geschirrspüler. Benutzen Sie dabei Handschuhe und verwenden Sie kein anderes Spülmittel.
Klopfgeräusche im Innenraum.	Der Sprüharm schlägt gegen einen Gegenstand im Korb.	Unterbrechen Sie das Programm und platzieren Sie das Geschirr so, dass der Sprüharm nicht behindert wird.
Rasselnde Geräusche im Innenraum.	Das Geschirr steht nicht sicher.	Unterbrechen Sie Programm und platzieren Sie das Geschirr so, dass es sicher steht.
Klopfendes Geräusch im Wasserrohr.	Kann durch Überkreuzen der Wasserleitungen entstehen.	Hat keinen Einfluss auf die Leistung des Geschirrspülers. Sollten Sie sich nicht sicher sein, kontaktieren Sie einen Fachmann.
Schaum in der Wanne.	Ungeeignetes Geschirrspülmittel.	Benutzen Sie nur Spülmittel, das für Geschirrspüler geeignet ist. Falls dennoch Schaum in der Wanne sein sollte, öffnen Sie die Tür und lassen Sie den Schaum verdampfen. Geben Sie etwas kaltes Wasser in die Wanne und schließen Sie die Tür. Lassen sie irgendein Waschprogramm durchlaufen, um die Rückstände zu entfernen.
	Übergelaufener Klarspüler.	Wischen sie übergelaufenen Klarspüler umgehend auf.

<b>Fehler</b>	<b>Mögliche Ursache</b>	<b>Lösung</b>
Das Geschirr ist nicht sauber.	Das Geschirr wurde nicht richtig eingeladen.	Beachten Sie die Hinweise zum Beladen des Geschirrspülers.
	Das Programm war nicht stark genug.	Verwenden Sie das Intensiv-Programm.
	Zu wenig Spülmittel	Verwenden Sie mehr Spülmittel oder verwenden Sie ein anderes Spülmittel.
	Gegenstände blockieren die Sprüharme.	Stellen Sie das Geschirr so ins Gerät, dass die Sprüharme nicht behindert werden.
	Das Filtersystem ist dreckig oder falsch eingesetzt.	Reinigen Sie die Filter oder setzen Sie sie korrekt ein. Reinigen Sie die Sprüharme.
Das Geschirr trocknet nicht.	Falsche Beladung.	Beachten Sie die Hinweise zum Beladen des Geschirrspülers.
	Zu wenig Klarspüler.	Erhöhen Sie die Klarspülmenge.
	Das Geschirr wurde zu früh entnommen.	Lassen Sie das Geschirr nach der Reinigung noch etwa 15 Minuten im Geschirrspüler. Öffnen Sie die Tür, damit die feuchte Luft entweichen kann.
	Falsches Programm.	In Kurzprogrammen ist die Wasch- und Trockentemperatur niedriger. Verwenden Sie ein Programm mit einer höheren Laufzeit.
	Besteck mit minderwertiger Beschichtung.	Derartiges Geschirr und Besteck ist für den Geschirrspüler nicht geeignet.



Fehler	Mögliche Ursache	Lösung
Das Glas ist beschlagen.	Kombination aus weichem Wasser und zu viel Spülmittel.	Verwenden Sie weniger Spülmittel und benutzen Sie das kürzeste Programm, um das Glas zu waschen und zu säubern.
Schwarze oder graue Streifen auf Geschirr	Aluminiumteile haben am Geschirr gerieben.	Verwenden Sie ein mildes Scheuermittel.
Spülmittelreste in der Kammer.	Das Geschirr behindert das Auflösen des Spülmittels.	Laden Sie das Geschirr sorgfältig in den Geschirrspüler.

### Fehlercodes

Bei einigen Störungen zeigt das Display einen Fehlercode an, um Sie zu warnen:

Code	Bedeutung	Mögliche Ursache
<b>E1</b>	Der Wassereinlass dauert sehr lange.	Der Hahn ist nicht geöffnet, der Wassereinlass ist eingeschränkt oder der Wasserdruck ist zu niedrig.
<b>E3</b>	Die benötigte Temperatur wird nicht erreicht.	Fehlfunktion des Heizelements.
<b>E4</b>	Der Geschirrspüler läuft aus.	Ein Element des Geschirrspülers ist undicht und leckt.
<b>Ed</b>	Die Kommunikation zwischen Haupt-PBC und Bildschirm-PBC ist unterbrochen.	Kurzschluss oder kaputtes Kommunikationskabel.


# PRODUKTDATENBLATT

Angaben nach Verordnung (EU) Nr. 2019/2017

<b>Name oder Handelsmarke des Herstellers:</b> Klarstein				
<b>Adresse des Herstellers:</b> Wallstraße 16, 10179 Berlin, Deutschland.				
<b>Artikelnummer:</b> 10031524A, 10031525A				
<b>Allgemeine Produktparameter:</b>				
Parameter	Wert	Parameter	Wert	
Standardgedecke	8	Abmessungen in mm	Höhe	595
			Breite	550
			Tiefe	500
EEl	61.8	Energieeffizienzklasse	F	
Reinigungsleistungsindex	1.13	Trocknungsleistungsindex	1.07	
Energieverbrauch in kWh [pro Zyklus], basierend auf dem Öko-Programm mit Kaltwasserbefüllung. Der tatsächliche Energieverbrauch hängt davon ab, wie das Gerät genutzt wird.	0.723	Wasserverbrauch in Litern [pro Zyklus], basierend auf dem Öko-Programm. Der tatsächliche Wasserverbrauch hängt vom Gebrauch des Geräts und von der Wasserhärte ab.	8	
Programmdauer (h:min)	3:40	Bauart	Freistehend	
Schallemmission (dB(A) re 1 pW)	49	Schallemissions-Klasse	C	
Aus-Zustand (W)	0.49	Standby-Modus (W)	0	
Startverzögerung (W) (falls zutreffend)	1	Vernetzter Bereitschaftsdienst (W) (falls zutreffend)	0	
<b>Mindestlaufzeit der vom Hersteller angebotenen Garantie:</b> 24 Monate				
<b>Weitere Angaben:</b>				
Weblink zur Website des Lieferanten, auf der die Informationen gemäß Anhang II Nummer 6 der Verordnung (EU) 2019/2022 der Kommission zu finden sind: <a href="http://www.klarstein.de">www.klarstein.de</a>				

## SPEZIELLE ENTSORGUNGSHINWEISE FÜR VERBRAUCHER IN DEUTSCHLAND

Entsorgen Sie Ihre Altgeräte fachgerecht. Dadurch wird gewährleistet, dass die Altgeräte umweltgerecht verwertet und negative Auswirkungen auf die Umwelt und menschliche Gesundheit vermieden werden. Bei der Entsorgung sind folgende Regeln zu beachten:

- Jeder Verbraucher ist gesetzlich verpflichtet, Elektro- und Elektronikaltgeräte (Altgeräte) sowie Batterien und Akkus getrennt vom Hausmüll zu entsorgen. Sie erkennen die entsprechenden Altgeräte durch folgendes Symbol der durchgestrichene Mülltonne (WEEE Symbol). 
- Sie haben Altbatterien und Altakkumulatoren, die nicht vom Altgerät umschlossen sind, sowie Lampen, die zerstörungsfrei aus dem Altgerät entnommen werden können, vor der Abgabe an einer Entsorgungsstelle vom Altgerät zerstörungsfrei zu trennen.
- Bestimmte Lampen und Leuchtmittel fallen ebenso unter das Elektro- und Elektronikgesetz und sind dementsprechend wie Altgeräte zu behandeln. Ausgenommen sind Glühbirnen und Halogenlampen. Entsorgen Sie Glühbirnen und Halogenlampen bitte über den Hausmüll, sofern Sie nicht das WEEE Symbol tragen.
- Jeder Verbraucher ist für das Löschen von personenbezogenen Daten auf dem Elektro- bzw. Elektronikgerät selbst verantwortlich.

### Rücknahmepflicht der Vertreiber

Vertreiber mit einer Verkaufsfläche für Elektro- und Elektronikgeräte von mindestens 400 Quadratmetern sowie Vertreiber von Lebensmitteln mit einer Gesamtverkauffläche von mindestens 800 Quadratmetern, die mehrmals im Kalenderjahr oder dauerhaft Elektro- und Elektronikgeräte anbieten und auf dem Markt bereitstellen, sind verpflichtet,

1. bei der Abgabe eines neuen Elektro- oder Elektronikgerätes an einen Endnutzer ein Altgerät des Endnutzers der gleichen Geräteart, das im Wesentlichen die gleichen Funktionen wie das neue Gerät erfüllt, am Ort der Abgabe oder in unmittelbarer Nähe hierzu unentgeltlich zurückzunehmen und
2. auf Verlangen des Endnutzers Altgeräte, die in keiner äußeren Abmessung größer als 25 Zentimeter sind, im Einzelhandelsgeschäft oder in unmittelbarer Nähe hierzu unentgeltlich zurückzunehmen; die Rücknahme darf nicht an den Kauf eines Elektro- oder Elektronikgerätes geknüpft werden und ist auf drei Altgeräte pro Geräteart beschränkt.

- Bei einem Vertrieb unter Verwendung von Fernkommunikationsmitteln ist die unentgeltliche Abholung am Ort der Abgabe auf Elektro- und Elektronikgeräte der Kategorien 1, 2 und 4 gemäß § 2 Abs. 1 ElektroG, nämlich „Wärmeüberträger“, „Bildschirmgeräte“ (Oberfläche von mehr als 100 cm<sup>2</sup>) oder „Großgeräte“ (letztere mit mindestens einer äußeren Abmessung über 50 Zentimeter) beschränkt. Für andere Elektro- und Elektronikgeräte (Kategorien 3, 5, 6) ist eine Rückgabemöglichkeit in zumutbarer Entfernung zum jeweiligen Endnutzer zu gewährleisten.
- Altgeräte dürfen kostenlos auf dem lokalen Wertstoffhof oder in folgenden Sammelstellen in Ihrer Nähe abgegeben werden: [www.take-e-back.de](http://www.take-e-back.de)
- Für Elektro- und Elektronikgeräte der Kategorien 1, 2 und 4 anbieten wir auch die Möglichkeit einer unentgeltlichen Abholung am Ort der Abgabe. Beim Kauf eines Neugeräts haben Sie die Möglichkeit eine Altgerät abholung über die Webseite auszuwählen.
- Batterien können überall dort kostenfrei zurückgegeben werden, wo sie verkauft werden (z. B. Super-, Bau-, Drogeriemarkt). Auch Wertstoff- und Recyclinghöfe nehmen Batterien zurück. Sie können Batterien auch per Post an uns zurücksenden. Altbatterien in haushaltsüblichen Mengen können Sie direkt bei uns von Montag bis Freitag zwischen 07:30 und 15:30 Uhr unter der folgenden Adresse unentgeltlich zurückgeben:

**Chal-Tec GmbH**  
**Member of Berlin Brands Group**  
**Handwerkerstr. 11**  
**15366 Dahlewitz-Hoppegarten**  
**Deutschland**

- Wichtig zu beachten ist, dass Lithiumbatterien aus Sicherheitsgründen vor der Rückgabe gegen Kurzschluss gesichert werden müssen (z. B. durch Abkleben der Pole).
- Finden sich unter der durchgestrichenen Mülltonne auf der Batterie zusätzlich die Zeichen Cd, Hg oder Pb ist das ein Hinweis darauf, dass die Batterie gefährliche Schadstoffe enthält. (»Cd« steht für Cadmium, »Pb« für Blei und »Hg« für Quecksilber).

#### **Hinweis zur Abfallvermeidung**

Indem Sie die Lebensdauer Ihrer Altgeräte verlängern, tragen Sie dazu bei, Ressourcen effizient zu nutzen und zusätzlichen Müll zu vermeiden. Die Lebensdauer Ihrer Altgeräte können Sie verlängern indem Sie defekte Altgeräte reparieren lassen. Wenn sich Ihr Altgerät in gutem Zustand befindet, könnten Sie es spenden, verschenken oder verkaufen.

---

## HINWEISE ZUR ENTSORGUNG

---



Wenn es in Ihrem Land eine gesetzliche Regelung zur Entsorgung von elektrischen und elektronischen Geräten gibt, weist dieses Symbol auf dem Produkt oder auf der Verpackung darauf hin, dass dieses Produkt nicht im Hausmüll entsorgt werden darf. Stattdessen muss es zu einer Sammelstelle für das Recycling von elektrischen und elektronischen Geräten gebracht werden. Durch regelkonforme Entsorgung schützen Sie die Umwelt und die Gesundheit Ihrer Mitmenschen vor negativen Konsequenzen. Informationen zum Recycling und zur Entsorgung dieses Produkts, erhalten Sie von Ihrer örtlichen Verwaltung oder Ihrem Hausmüllentsorgungsdienst.

---

## HERSTELLER & IMPORTEUR (UK)

---

**Hersteller:**

Chal-Tec GmbH, Wallstraße 16, 10179 Berlin, Deutschland.

**Importeur für Großbritannien:**

Berlin Brands Group UK Ltd  
PO Box 1145  
Oxford, OX1 9UW  
United Kingdom



**Dear Customer,**

Congratulations on purchasing this device. Please read the following instructions carefully and follow them to prevent possible damages. We assume no liability for damage caused by disregard of the instructions and improper use. Scan the QR code to get access to the latest user manual and more product information.



---

**CONTENT**

---

Safety Instructions	40
Product Overview	42
Control Panel and Keys	43
Installation	45
Installation	48
Before first Use	50
Loading the Dishwasher	55
Loading the Baskets (EN 60436)	56
Washing Programmes (EN 60436)	59
Commissioning and Operation	60
Cleaning and Care	62
Troubleshooting	66
Product Data Sheet	70
Disposal Considerations	71
Manufacturer & Importer (UK)	71

## SAFETY INSTRUCTIONS



### WARNING

Risk of explosion! Under certain conditions, Hydrogen gas may be produced in a hot-water system that has not been used for two weeks or more. **HYDROGEN GAS IS EXPLOSIVE.** If the hot-water system has not been used for such a period, before using the dishwasher turn on all hot-water faucets and let the water flow from each for several minutes. This will release any accumulated hydrogen gas. As the gas is flammable, do not smoke or use an open flame during this time.

- Do not abuse, sit on, or stand on the door or dish basket of the dishwasher.
- Do not touch the heating element during or immediately after use.
- Do not operate your dishwasher unless all enclosure panels are properly in place.
- Open the door very carefully if the dishwasher is operating. There is a risk of water squirting out.
- Do not place any heavy objects or stand on the door when it is open. The appliance could tip forward.
- When using your dishwasher, you should prevent plastic items from contacting with heating element.
- Check that the detergent receptacle is empty after completion of the wash cycle.
- Do not wash plastic items unless they are marked dishwasher safe or the equivalent.
- For plastic items not so marked, check the manufacturer's recommendations.
- Use only detergent and rinse additives designed for an automatic dishwasher.
- Never use soap, laundry detergent, or hand washing detergent in your dishwasher.
- Other means for disconnection from the supply must be incorporated in the fixed wiring with at least 3 mm contact separation in all poles.
- Keep children away from detergent and rinse aid, keep children away from the open door of the dishwasher, there could still be some detergent left inside.
- Young children should be supervised to ensure that they do not play with the appliance.
- This device may be only used by children 8 years old or older and persons with limited physical, sensory and mental capabilities and / or lack of experience and knowledge, provided that they have been instructed in use of the device by a responsible person who understands the associated risks.
- Dishwasher detergents are strongly alkaline. They can be extremely dangerous if swallowed. Avoid contact with skin and eyes, and keep children away from the dishwasher when the door is open.



- The door should not be left in the open position since this could present a tripping hazard.
- If the supply cord is damaged, it must be replaced by the manufacturer or its service agent or a similarly qualified person in order to avoid a hazard.
- Please dispose of packing materials properly.
- During installation, the power supply must not be excessively or dangerously bent or flattened.
- Do not tamper with controls.
- The appliance is to be connected to the water mains using new hose sets, and the old hose-sets should not be reused.
- Make sure that the carpet must not obstruct the openings at the bottom base.
- Use the dishwasher only for its intended function.
- The dishwasher is intended for indoor use only.
- The dishwasher is not designed for commercial use. It is intended for use in domestic households and in similar working and residential environments.

**CAUTION**

Risk of injury! Locate sharp items so that they are not likely to damage the door seal. Load sharp knives with the handles up to reduce the risk of cut-type injuries. Warning: Knives and other utensils with sharp points must be loaded in the basket with their points down or placed in a horizontal position.

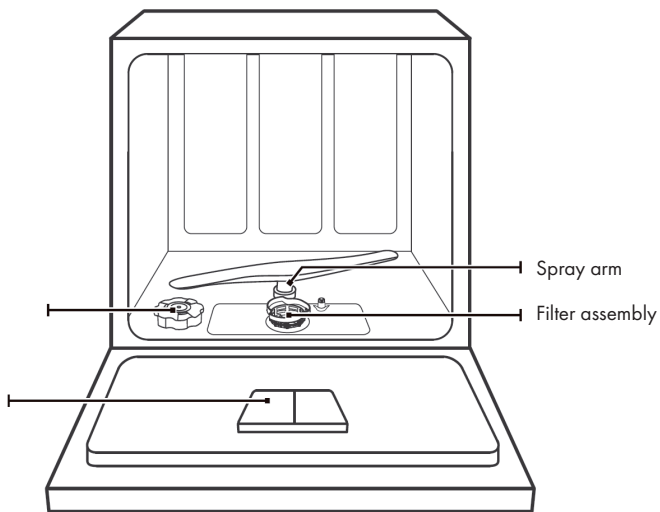
**WARNING**

Risk of suffocation! Packaging material could be dangerous for children! For disposing of package and the appliance please go to a recycling centre. Cut off the power supply cable and make the door closing device unusable.

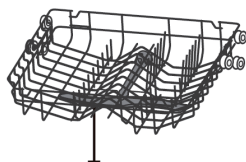
## PRODUCT OVERVIEW

Salt container

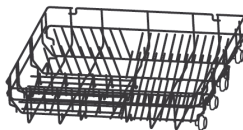
Dispenser



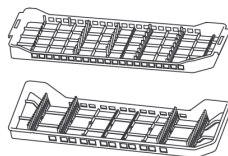
Upper basket and  
upper spray arm



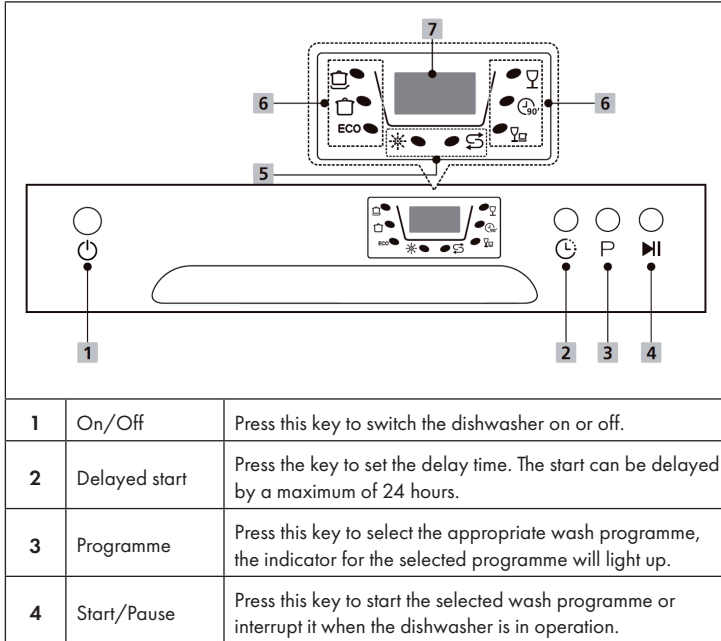
Lower basket










Cutlery basket



## CONTROL PANEL AND KEYS



5	Indicators		Rinse aid: when the relevant symbol appears on the screen, it means that the dishwashing detergent is almost empty and needs to be refilled.
			Salt for rinsing: if the relevant icon appears on the screen, it means that the dishwashing salt needs to be topped up.
6	Programmes		Intensive: For heavily soiled pots and pans as well as for dishes with dried food leftovers.
			Normal: For normally soiled loads such as pots, plates, glasses and slightly soiled pans.
		ECO	ECO: Standard programme for dishes with normal soiling. Environmentally friendly programme, as it is very energy and water saving.
			Glass: For light soiling and glasses.
			90 minutes: For crockery with normal soiling that needs to be cleaned quickly.
			Fast: Short wash cycle for dishes with light soiling and dishes that do not need to be dried.
7	Display		Displays the time, delay time, error codes, programme temperature, etc.

## INSTALLATION

### Preparation

- The installation position of dishwasher should be near the existing inlet and drain hoses and power cord.
- One side of the cabinet sink should be chosen to facilitate the connection of drain hoses of the dishwasher.

### Positioning the Appliance

Position the appliance in the desired location. The back should rest against the wall behind it, and the sides, along the adjacent cabinets or wall. The dishwasher is equipped with water supply and drain hoses that can be positioned to the right or the left to facilitate proper installation.

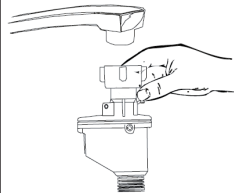
### Power Connection

Ensure the voltage and frequency of the power being corresponds to those on the rating plate. Only insert the plug into an electrical socket which is earthed properly. If the electrical socket to which the appliance must be connected is not appropriate for the plug , replace the socket, rather than using a adaptors or the like as they could cause overheating and burns.

### Water Supply Hose

The appliance must be connected to the water mains using new hose-sets. The old hose-sets should not be reused. Water pressure must be between 0,04 MPa and 1 MPa. If the pressure is below the minimum consult our Service Department for advice.

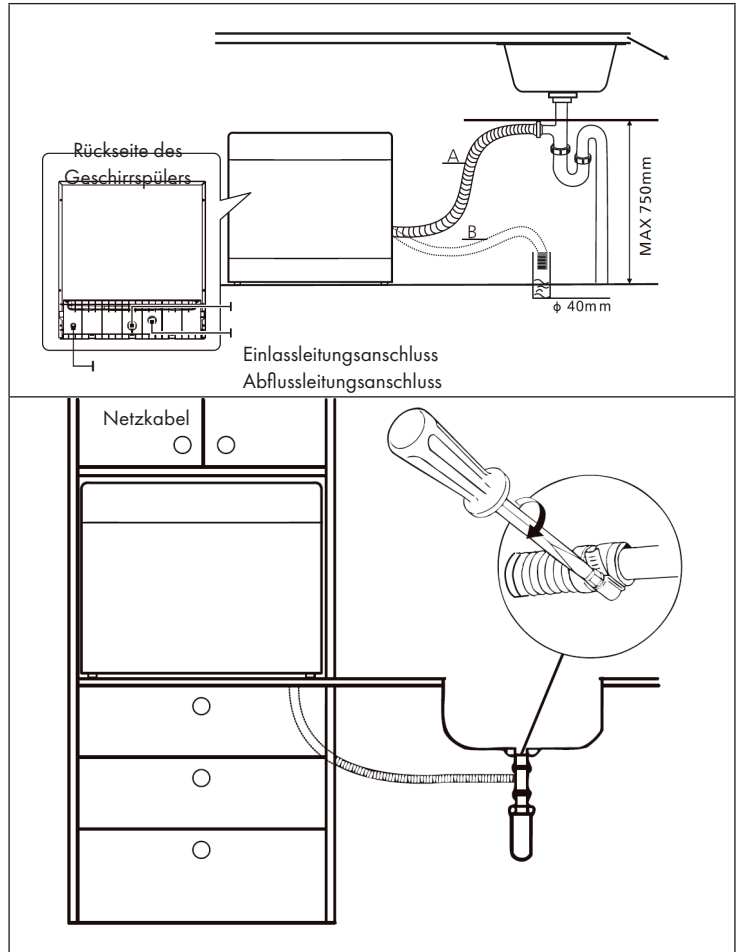
- Connection: Pull The safety supply hoses completely out from storage compartment located at rear of dishwasher. Turn water fully on before starting the dishwasher. Tighter the screws of the safety supply hose to the faucet with thread  $\frac{3}{4}$  inch.
- Disconnection: Turn off the water. Unscrew The safety supply 2 hose from the faucet.



**Note:** Connect the cold water supply hose to a threaded  $\frac{3}{4}$ (inch) connector and make sure that it is fastened tightly in place. If the water pipes are new or have not been used for an extended period of time, let the water run to make sure that the water is clear and free of impurities. If this precaution is not taken, there is a risk that the water inlet can get blocked and damage the appliance.

## Installing the water drain

Insert the drain hose into a drain pipe at least 4 cm in diameter or drain the water into a sink. Ensure that the drain hose is not bent or kinked. Do not immerse the free end of the hose in water to avoid backflow. Fix the drain hose either as position A or B.



**Note:** Secure the drain hose to the drain using the hose clamp supplied so that it does not move and waste water runs out.

**Drain excess water from the hoses.**

If the sink is 1000 mm higher than the floor, the drain hose cannot be placed directly into the sink. It is necessary to drain the excess water into a bowl or a suitable container which is lower than the sink.

**Water outlet**

Connect the drain hose. The hose must be connected correctly to prevent leaks. Make sure that the hose is not kinked.

**Extension hose**

If you need a hose extension, you should choose a hose that is similar to the drain hose. The hose extension must not be longer than 4 metres, otherwise the dishwasher performance may be impaired.

**Connecting to the siphon**

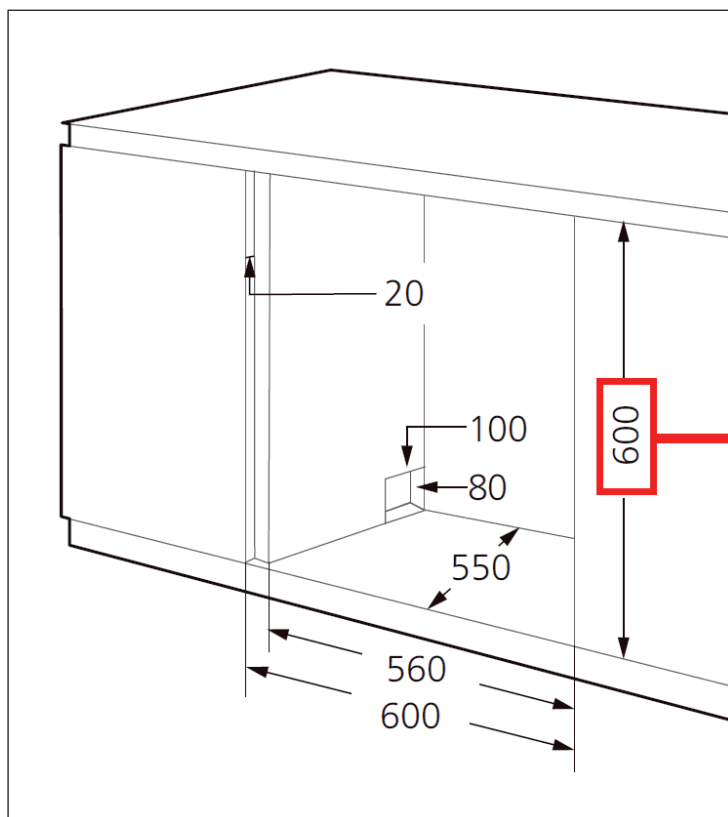
The discharge pipe must not be more than 100 cm higher than the underside of the dishwasher. The water hose should be fixed.

**Positioning the appliance**

Place the device in the desired location. The back of the unit should be against a wall and the sides of the dishwasher should be against the cabinet walls or walls. The dishwasher is equipped with water inlet and outlet hoses that can be positioned either on the left or right side of the appliance to simplify installation.

## INSTALLATION

### Installation dimensions

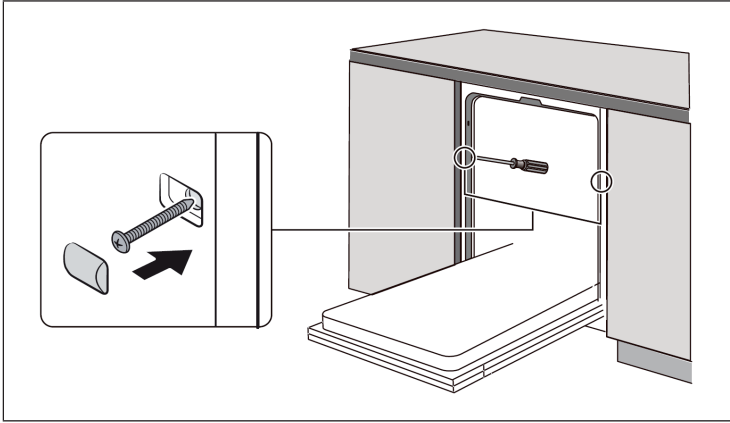


There should be less than 5 mm space between the top of the dishwasher and the built-in cupboard. The same applies to the outer door facing the cabinet.

If the dishwasher is in the corner of the built-in cupboard, there should be enough space to open the door.



Mounting



---

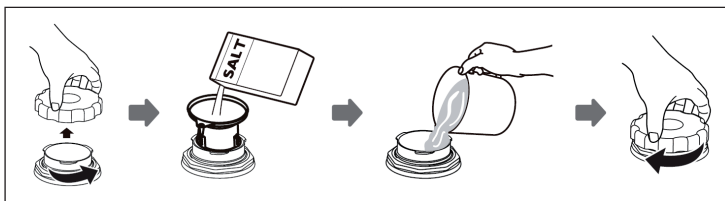
## BEFORE FIRST USE

---

### Dishwasher salt

- If your model does not have a salt container, you can skip this section. Always use salt suitable for dishwashers. The salt container is located underneath the lower dish compartment and should be filled as follows:
- Only use salt that is explicitly suitable for use in dishwashers. Any other type of salt, especially table salt, will damage the container. Damage caused by the use of inappropriate salt is not covered by the manufacturer's warranty.
- Fill the appliance into the container only before starting the dishwasher. This prevents salt or salt water, which may have been spilled, from remaining on the bottom of the dishwasher for a longer period of time and causing wear and tear.

### Filling the rinsing salt container



1. Remove the basket and unscrew the reservoir cap.
2. Place the end of the funnel (supplied) into the hole and pour in about 1 kg of dishwasher salt.
3. Before first wash, fill the salt container to its maximum limit with water. It is normal for a small amount of water to come out of the salt container.
4. After filling the container, screw back the cap tightly.
5. The salt warning light will stop being after the salt container has been filled with salt.
6. Immediately after filling the salt into the salt container, a washing program should be started (We suggest to use a short program). Otherwise the filter system, pump or other important parts of the machine may be damaged by salty water. This is out of warranty.

## Important notes

- The salt container must only be refilled when the salt warning light ( ) in the control panel comes on. Depending on how well the salt dissolves, the salt warning light may still be on even though the salt container is filled.
- If there is no salt warning light in the control panel (for some Models), you can estimate when to fill the salt into the softener by the cycles that the dishwasher has run. If salt has spilled, run a soak or quick program to remove it.

## Adjusting the salt consumption

Close the door, within 60 seconds after power on, press Start/Pause button and hold for 5 seconds, the machine will enter setting mode.

Press the Start/pause button to select the proper set according to your local environment, the sets will change in the following sequence: H1 > H2 > H3 > H4 > H5 > H6.

Water hardness level		Setting on the water softener	Digital Display stalls
°dH <sup>1</sup>	mmol/l <sup>2</sup>		
0-5	0-0.9	1	H1
6-11	1.0-2.0	2	H2
12-17	2.1-3.0	3	H3
18-22	3.1-4.0	4*	H4
23-34	4.1-6.1	5	H5
35-45	6.2-8.0	6	H6

<sup>1</sup> German degree of measurement for the water hardness

<sup>2</sup> International unit for water hardness

\* Factory setting

**Note:** Without any operation in five seconds, the machine will exit from set mode, the machine is into standby status.

### Rinse aid

During the final rinse of the dishes, the rinse aid ensures that no drops form on the dishes which could leave stains and streaks. The drying process is also improved as water droplets can roll off the dishes. This dishwasher is designed to use liquid rinse aid.

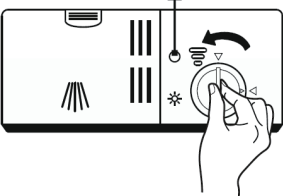


Only use rinse aid that is specially designed for dishwashers. Never fill the dispenser compartment with other substances (such as dishwasher detergent, etc.) as this would damage the appliance.

### Topping up the rinse aid

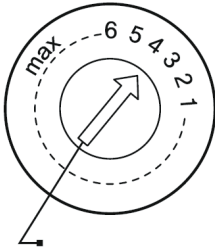
Regardless of the warning light on the control panel, the level of the rinse aid can be judged by the colour of the optical level indicator next to the cap. The darker the cap, the fuller the rinse aid compartment. The colour of the dark spot decreases with increasing use of the rinse aid. The rinse aid compartment should always be at least  $\frac{1}{4}$  full. The colour change is as follows:



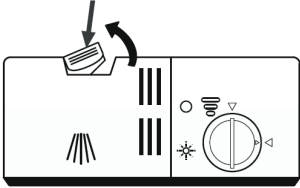
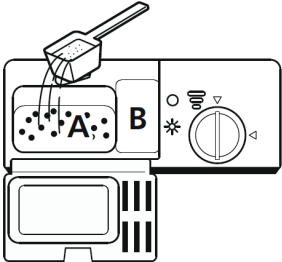
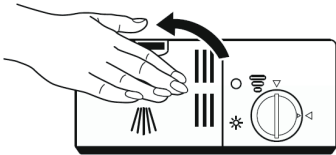
## Filling the rinse aid reservoir

<p style="text-align: center;">1</p> 	<p style="text-align: center;">2</p> 
<p>Remove the rinse aid reservoir cap by rotating it counterclockwise.</p>	<p>Carefully pour in the rinse-aid into its dispenser, whilst avoiding it to overflow.</p>
<p style="text-align: center;">3</p>	
	<p>Close the rinse aid reservoir cap by rotating it clockwise.</p> <p><b>Note: Clean up any spilled rinse aid with an absorbent cloth to avoid excessive foaming during the next wash.</b></p>

## Adjusting the rinse aid reservoir

<p>Turn the rinse aid indicator dial to a number between 1 and 4. The higher the number, the more rinse aid the dishwasher uses. If the dishes are not drying properly or are spotted, adjust the dial to the next higher number until your dishes are spot-free. Reduce it if there are sticky whitish stains on your dishes or a bluish film on glassware or knife blades.</p>	
--	--

## Filling the detergent dispenser

1	2
	
<p>Press the release catch on the detergent dispenser to open the cover.</p>	<p>Add detergent into the larger cavity (A) for the main wash cycle. For more heavily soiled wash loads, also add some detergent into the smaller cavity (B) for the pre-wash cycle.</p>
3	
	<p>Close the cover and press on it until it locks into place.</p> <p><b>Note: Be aware that depending on the soiling of water, setting may be different. Please observe the manufacturer's recommendations on the detergent packaging.</b></p>

## LOADING THE DISHWASHER

- Consider buying utensils which are identified as dishwasher-proof.
- Use a mild detergent that is described as 'kind of dishes'. If necessary, seek further information from detergent manufacturers.
- For particular items, select a programme with as low a temperature.
- To prevent damage, do not take glass and cutlery out of the dishwasher immediately after the programme has ended.

### Unsuitable Cutlery and Dishes

Are not suitable	Are of limited suitability
<ul style="list-style-type: none"> <li>• Cutlery with wooden, horn china or mother-of-pearl handles</li> <li>• Plastic items that are not heat resistant</li> <li>• Older cutlery with glued parts that is not temperature resistant</li> <li>• Bonded cutlery items or dishes</li> <li>• Pewter or copper items</li> <li>• Crystal glass</li> <li>• Steel items subject to rusting</li> <li>• Wooden platters</li> <li>• Items made from synthetic fibres</li> </ul>	<ul style="list-style-type: none"> <li>• Some types of glasses can become dull after a large number of washes</li> <li>• Silver and aluminium parts have a tendency to discolour during washing</li> <li>• Glazed patterns may fade if machine washed</li> </ul>

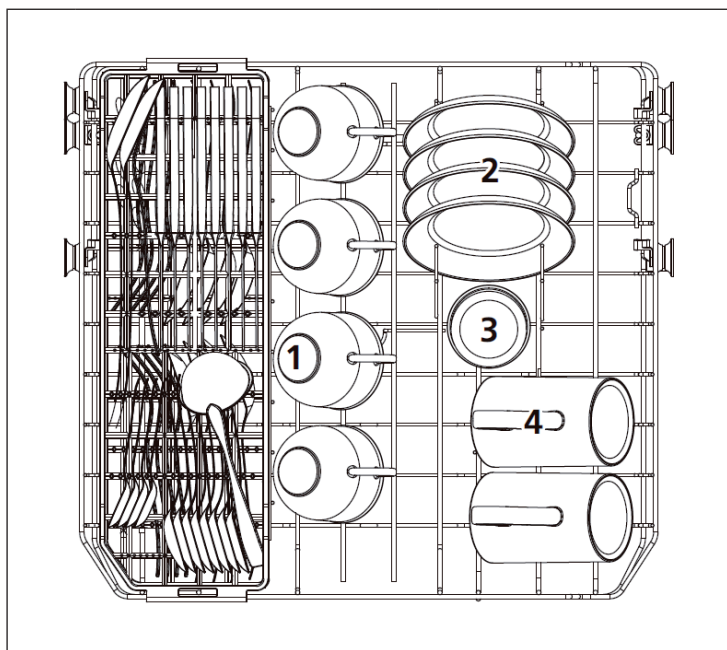
### Hints on Loading the Dishwasher

Scrape off any large amounts of leftover food. Soften remnants of burnt food in pans. It is not necessary to rinse the dishes under running water. Place objects in the dishwasher in following way:

- Items such as cups, glasses, pots/pans, etc. are face down.
- Curved items, or those with recesses, should be loaded at a slant so that water can run off.
- All utensils are stacked securely and can not tip over.
- All utensils are placed in the way that the spray arms can rotate freely during washing.
- Dishes and items of cutlery must not lie inside one another, or cover each other.
- To avoid damage to glasses, they must not touch.
- Load large items which are most difficult to clean into the basket.
- Long and/or sharp items of cutlery such as carving knives must be positioned horizontally in the basket.
- Do not overload your dishwasher. This is important for good results and for reasonable energy consume.

## LOADING THE BASKETS (EN 60436)

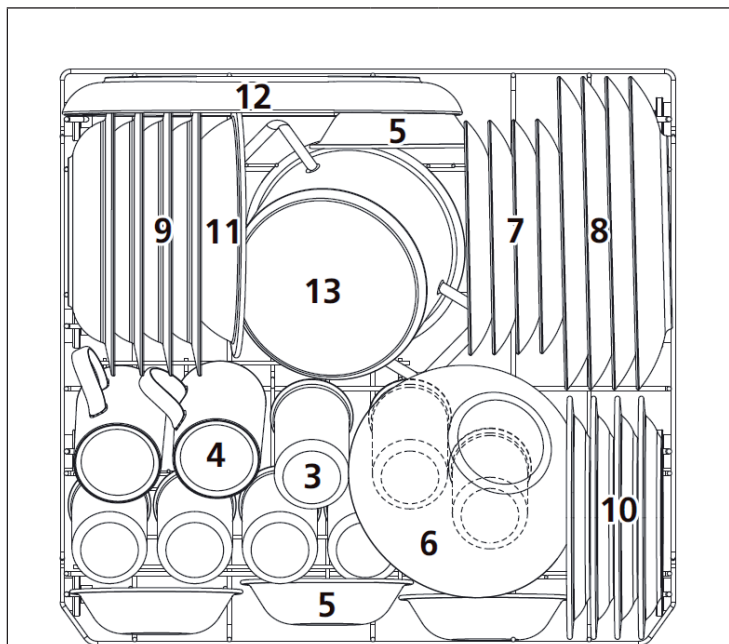
### Upper crockery basket



No.	Description	No.	Description
1	Cups	3	Glasses
2	Saucers	4	Mugs

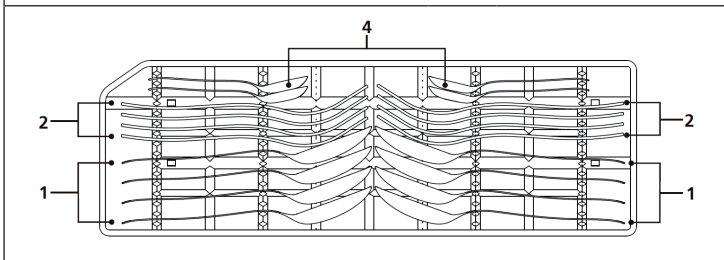
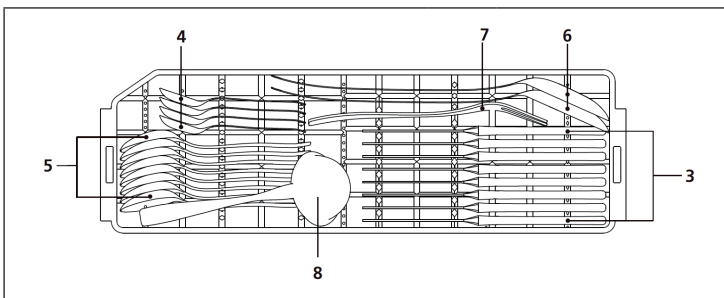


## Lower crockery basket



No.	Description	No.	Description
5	Dessert bowls	10	Melamine dessert plates
6	Glass bowl	11	Melamine bowl
7	Dessert plates	12	Oval platter
8	Dinner plates	13	Small pot
9	Soup plates		

Cutlery tray








No.	Description
1	Soup spoons
2	Forks
3	Knives
4	Teaspoons
5	Dessert spoons
6	Serving spoons
7	Serving forks
8	Gravy ladles

Information for comparability tests in accordance with EN 60436

- Capacity: 8 place settings
- Program: ECO
- Rinse aid setting: Max
- Softener setting: H4

## WASHING PROGRAMMES (EN 60436)

Program	Description	Rinsing cycle	Detergent Pre/Main	Time (min)	Energy (kWh)	Water (L)
 Intensive	Heavily soiled pots, pans and dishes with dried food leftovers.	Prewash (50°C) Washing (65°C) Rinse Rinse Rinse (70°C) Drying	4/12 g	160	1.250	12.5
 Universal	For insensitive, normally soiled everyday crockery.	Prewash (45°C) Washing (60°C) Rinse Rinse (70°C) Drying	4/12 g	150	1.050	12.5
ECO (*EN 50242)	Normally soiled items such as pots, plates, glasses and pans.	Prewash Washing (45°C) Rinse (65°C) Drying	4/12 g	220	0.723	8.0
 Glass	Lightly soiled parts, such as glass and fine ceramics.	Prewash Washing (45°C) Rinse Rinse (60°C) Drying	4/12 g	95	0.700	10.5
 90 min.	Lightly soiled crockery/glass.	Washing (55°C) Washing (65°C) Rinse (70°C) Drying	16 g	90	1.150	11.0
 Rapid	Lightly soiled crockery that does not require extra drying.	Washing (50°C) Rinse (45°C) Rinse (45°C)	10 g	35	0.540	7.0
*EN 60436: The ECO program was used for the test run in accordance with EN 60436.						

## COMMISSIONING AND OPERATION

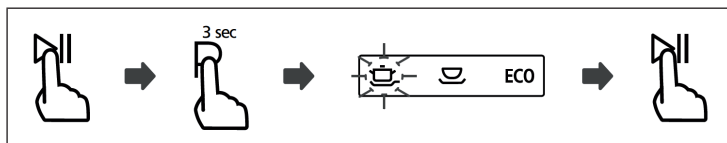
### Starting the washing process

1. Pull out the lower and upper baskets, fill the baskets with dishes and push them back into the appliance. It is recommended to fill the lower basket before the upper basket.
2. Add the dishwashing detergent.
3. Plug the mains plug into the socket. Make sure that the main tap of the water is fully open.
4. Close the door and press the button to turn on the appliance.
5. When you have selected a program, the corresponding indicator light will illuminate. Press the Start/Pause key to start the dishwasher.

### Changing the programme

A program can only be changed if the device has been running for a short time. Otherwise the dishwasher detergent may already have been released and the dishwasher may already be full of water. If this is the case, the appliance must be reset and the dispenser must be refilled with dishwashing detergent. Proceed as follows to reset the dishwasher:

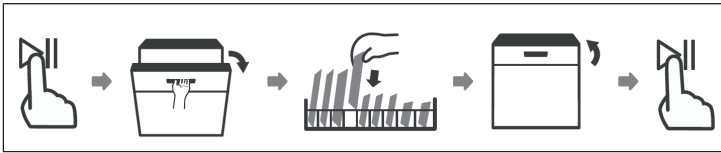
1. Press the Start/Pause key to pause the washing process.
2. Press the PROGRAM button for longer than 3 seconds to cancel the current programme.
3. Select the desired program with the PROGRAM button.
4. Press the Start/Pause button to start and after 10 seconds the dishwasher will start the new programme.



## Adding forgotten dishes

Forgotten dishes can be placed in the dishwasher before the dishwasher dispenser compartment opens. If this is the case, follow these steps:

1. Press the Start/Pause key to pause the current program.
2. Wait approx. 5 seconds before opening the door.
3. Put the dishes in.
4. Close the door.
5. Press the Start/Pause button again. After 10 seconds, the dishwasher starts operating.



## CLEANING AND CARE

### Door and door seal

Clean the door seals regularly with a damp cloth to remove food residues. When filling the dishwasher, food residues may stick to the sides of the dishwasher door. These surfaces are on the outside and cannot be reached by the spray arms. Always remove these residues before closing the door.

### Control panel

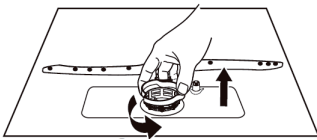
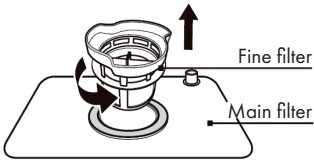
Only rub the control panel with a soft and damp cloth.


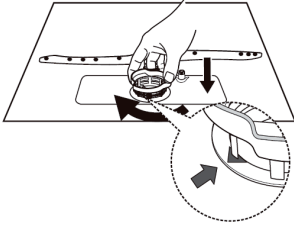
Do not use any spray cleaners to prevent water from getting behind the door seal or into the electrical components of the appliance.

Do not use aggressive cleaning agents or scouring sponges on the outer surfaces of the unit as they may scratch the coating. Note that some paper towels may also scratch the surface or leave marks on it.

### Filter system

The filter system is located at the bottom of the dishwasher. Residues from the washing cycle remain in the filter. The accumulation of residues can lead to clogging of the filters. The filters should therefore be checked regularly and, if necessary, cleaned under running water. Follow the steps below to clean the filters:

1	2
	
<p>Hold the coarse filter and rotate it anticlockwise to unlock the filter. Lift the filter upwards and out of the dishwasher.</p>	<p>Lift fine filter up from main filter.</p>

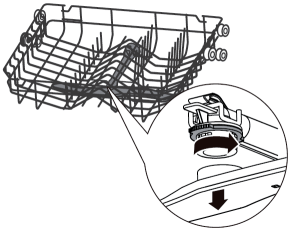
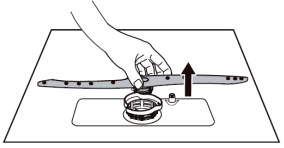
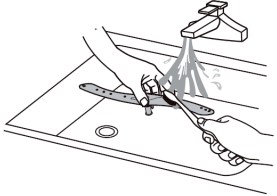
3	4
	
<p>Larger food remnants can be cleaned by rinsing the filter under running water. For a more thorough clean, use a soft cleaning brush.</p>	<p>Reassemble the filters in the reverse order of the disassembly, replace the filter insert, and rotate clockwise to the close arrow.</p>

**Note:** The illustrations are for orientation only and may differ from your model.

- Do not over tighten the filters. Put the filters back in sequence securely, otherwise coarse debris could get into the system and cause a blockage.
- Never use the dishwasher without filters in place. Improper replacement of the filter may reduce the performance level of the appliance and damage dishes and utensils.

## Spray arms

It is necessary to clean the spray arms regularly for hard water chemicals will clog the spray arm jets and bearings. To clean the spray arms, follow the instructions below:

		
<p>To remove the upper spray arm, hold the nut in the middle and turn the spray arm counterclockwise to remove it.</p>	<p>To remove the lower spray arm, pull out the spray arm upward.</p>	<p>Wash the arms in soapy and warm water and use a soft brush to clean the jets. Replace them after rinsing them thoroughly.</p>

## Frost precaution

Please take frost protection measures on the dishwasher in winter. Every after washing cycles, please operate as follows:

1. Cut off the electrical power to the dishwasher at the supply source.
2. Turn off the water supply and disconnect the water inlet pipe from the water valve.
3. Drain the water from the inlet pipe and water valve. (Use a pan to gather the water)
4. Reconnect the water inlet pipe to the water valve.
5. Remove the filter at the bottom of the tub and use a sponge to soak up water in the sump

## After every wash

After every wash, turn off the water supply to the appliance and leave the door slightly open so that moisture and odors are not trapped inside.



## Remove the plug

Before cleaning or performing maintenance, always remove the plug from the socket.

### Notes on solvents or abrasive cleaning

To clean the exterior and rubber parts of the dishwasher, do not use solvents or abrasive cleaning products. Only use a cloth with warm soapy water.

To remove spots or stains from the surface of the interior, use a cloth dampened with water and a little vinegar, or a cleaning product made specifically for dishwashers.

## When not in use for a longtime

It is recommended that you run a wash cycle with the dishwasher empty and then remove the plug from the socket, turn off the water supply and leave the door of the appliance slightly open. This will help the door seals to last longer and prevent odors from forming within the appliance.

## Moving the appliance

If the appliance must be moved, try to keep it in the vertical position. If absolutely necessary, it can be positioned on its back.

## Seals

One of the factors that cause odours to form in the dishwasher is food that remains trapped in the seals. Periodic cleaning with a damp sponge will prevent this from occurring.

## TROUBLESHOOTING

Problem	Possible Causes	Solution
Dishwasher doesn't start.	Fuse blown, or the circuit breaker tripped.	Replace fuse or reset circuit breaker. Remove any other appliances sharing the same circuit with the dishwasher.
	Power supply is not turned on.	Make sure the dishwasher is turned on and the door is closed securely. Make sure the power cord is properly plugged into the wall socket.
	Door of dishwasher not properly closed.	Closed dishwasher making sure that door latches.
Water not pumped from dishwasher.	Kink in drain hose.	Check drain hose.
	Filter clogged.	Check coarse filter.
	Kitchen sink clogged.	Check kitchen sink to make sure it is draining well. If problem is kitchen sink not draining, you may need a plumber rather than a serviceman for dish-washer.
There are rust stains on cutlery.	The affected items are not corrosion resistant.	Don't wash corrosive items in the dishwasher.
	A programme was not run after dishwasher salt was added. Traces of salt have got into the wash cycle.	Always run the Quick wash programme, without any crockery in the dishwasher and without selecting the Turbo function (if present), after adding dishwasher salt.
	The lid of softer is loose.	Check the lip. Ensure the fix is fine.
Stained tub interior.	Detergent with colourant was used.	Make sure that the detergent is the one without colourant.

<b>Problem</b>	<b>Possible Causes</b>	<b>Solution</b>
White film on inside surface.	Hard water minerals.	To clean the interior, use a damp sponge with dishwasher detergent and wear rubber gloves. Never use any other cleaner than dishwasher detergent for the risk of foaming or suds.
Knocking noise in the wash cabinet.	The spray arm is knocking against an item in a basket.	Interrupt the programme, and rearrange the items which are obstructing the spray arm.
Rattling noise in the wash cabinet.	Item of crockery are insecure in the wash cabinet.	Interrupt the programme, and rearrange the items of crockery.
Knocking noise in the water pipe.	This may be caused by on-site installation or the cross-section of the piping.	This has no influence on dishwasher function. If in doubt, contact a suitably qualified plumber.
Suds in the tub.	Improper detergent	Use only dishwashing detergent that is suitable for dishwashers. If there is any foam in the tub, open the door and let the foam evaporate. Add some cold water to the tub and close the door. Run some washing program to remove the residue.
	Spilled rinse-aid	Always wipe up rinse-aid spills immediately.

<b>Problem</b>	<b>Possible Causes</b>	<b>Solution</b>
The dishes are not clean.	The dishes weren't properly inserted.	Follow the instructions for loading the dishwasher.
	The program was not strong enough.	Use the intensive program.
	Too little detergent	Use more detergent or use a different detergent.
	Objects block the spray arms.	Place the dishes in the appliance so that the spray arms are not obstructed.
	The filter system is dirty or incorrectly inserted.	Clean the filters or insert them correctly. Clean the spray arms.
The dishes are not drying.	Incorrect loading.	Follow the instructions for loading the dishwasher.
	Too little rinse aid.	Increase the rinse volume.
	The dishes were removed too early.	Leave the dishes in the dishwasher for about 15 minutes after cleaning. Open the door so that the damp air can escape.
	Wrong program.	In short programs, the washing and drying temperature is lower. Use a program with a longer running time.
	Cutlery with inferior coating.	Such dishes and cutlery are not suitable for the dishwasher.

<b>Problem</b>	<b>Possible Causes</b>	<b>Solution</b>
Cloudiness on glassware.	Combination of soft water and too much detergent.	Use less detergent if you have soft water and select a shortest cycle to wash the glassware and to get them clean.
Black or gray marks on dishes.	Aluminium utensils have rubbed against dishes.	Use a mild abrasive cleaner to eliminate those marks.
Detergent left in dispenser cups.	Dishes block detergent cups.	Re-loading the dishes properly.

### Error Codes

When some malfunctions come on, the appliance will display error codes to warn you:

<b>Code</b>	<b>Meaning</b>	<b>Possible Cause</b>
<b>E1</b>	The water inlet takes a very long time.	The tap is not open, the water inlet is restricted or the water pressure is too low.
<b>E3</b>	The required temperature is not reached.	Heating element malfunction.
<b>E4</b>	The dishwasher runs out.	One element of the dishwasher is leaking.
<b>Ed</b>	Communication between main PBC and screen PBC is interrupted.	Short circuit or broken communication cable.

# PRODUCT DATA SHEET

Information according to Regulation (EU) No. 2019/2017

<b>Name or trademark of the producer:</b> Klarstein				
<b>Address of the producer:</b> Wallstraße 16, 10179 Berlin, Deutschland.				
<b>Item number:</b> 10031524A, 10031525A				
<b>General product parameters:</b>				
Parameter	Value	Parameter	Value	
Standard place settings	8	Dimensions in mm	Height	595
			Width	550
			Depth	500
EEL	61.8	Energy efficiency class	F	
Cleaning performance index	1.13	Drying performance index	1.07	
Energy consumption in kWh [per cycle], based on the eco programme using cold water fill. Actual energy consumption will depend on how the appliance is used.	0.723	Water consumption in litres [per cycle], based on the eco program. Actual water consumption will depend on how the appliance is used and on the hardness of the water.	8	
Program duration (h:min)	3:40	Type	Free-standing	
Airborne acoustical noise emissions (dB(A) re 1 pW)	49	Airborne acoustical noise emission class	C	
Off-mode (W)	0.49	Standby mode (W)	0	
Delay start (W) (if applicable)	1	Networked standby (W) (if applicable)	0	
<b>Minimum duration of the guarantee offered by the manufacturer:</b> 24 months				
<b>Additional information:</b>				
Weblink to the supplier's website, where the information in point 6 of Annex II to Commission Regulation (EU) 2019/2022 is found: <a href="http://www.klarstein.co.uk">www.klarstein.co.uk</a>				

---

## DISPOSAL CONSIDERATIONS

---



If there is a legal regulation for the disposal of electrical and electronic devices in your country, this symbol on the product or on the packaging indicates that this product must not be disposed of with household waste. Instead, it must be taken to a collection point for the recycling of electrical and electronic equipment. By disposing of it in accordance with the rules, you are protecting the environment and the health of your fellow human beings from negative consequences. For information about the recycling and disposal of this product, please contact your local authority or your household waste disposal service.

---

## MANUFACTURER & IMPORTER (UK)

---

**Manufacturer:**

Chal-Tec GmbH, Wallstrasse 16, 10179 Berlin, Germany.

**Importer for Great Britain:**

Berlin Brands Group UK Ltd

PO Box 1145

Oxford, OX1 9UW

United Kingdom





**Estimado cliente,**

Le felicitamos por la adquisición de este producto. Lea atentamente las siguientes instrucciones y sígalas para evitar posibles daños. No asumimos ninguna responsabilidad por los daños causados por el incumplimiento de las instrucciones y el uso inadecuado. Escanee el siguiente código QR para obtener acceso a la última guía del usuario y más información sobre el producto:



---

**ÍNDICE**

---

Advertencias de seguridad	74
Vista general del aparato	76
Panel de control y teclas	77
Instalación	79
Montaje	82
Antes del primer uso	84
cargar correctamente el lavavajillas	89
Carga de los cestos (EN 60436)	90
Programas de lavado (EN 60436)	93
Puesta en marcha y funcionamiento	94
Limpieza y cuidado	96
Resolución de problemas	100
Ficha técnica del producto	104
Indicaciones sobre la retirada del aparato	105
Fabricante e importador (Reino Unido)	105

## ADVERTENCIAS DE SEGURIDAD



### ADVERTENCIA

Riesgo de explosión. Bajo determinadas circunstancias, se puede formar hidrógeno en un sistema de agua caliente que no se ha utilizado durante un periodo superior a dos semanas. El **HIDRÓGENO ES ALTAMENTE EXPLOSIVO**. Si no ha utilizado el lavavajillas en un periodo prolongado de tiempo, abra todos los conductos de agua caliente y deje que el agua fluya antes de utilizarlo. Así, liberará el hidrógeno almacenado en el sistema. Ya que el gas puede inflamarse, evite en ese momento las fuentes de ignición y no fume.

- No tire de la puerta con violencia. No se siente ni se apoye en la puerta ni en el cesto de la vajilla.
- No toque la resistencia del lavavajillas durante o justo después de su uso.
- Ponga en marcha el lavavajillas cuando haya cerrado la puerta.
- Abra la puerta durante el funcionamiento con mucho cuidado y evite que el agua le salpique.
- No coloque objetos pesados sobre la puerta abierta, la máquina podría voltearse.
- Asegúrese de que los objetos de plástico no entren en contacto con la resistencia durante el funcionamiento del aparato.
- Asegúrese de que el compartimento para el detergente esté vacío tras el ciclo de lavado.
- Lave solo aquellas piezas de plástico que sean aptas para lavavajillas y que cuenten con la marca correspondiente.
- Utilice solamente detergente y abrillantador aptos para el lavavajillas. No utilice jabón, detergente de lavadora o detergente de lavado a mano.
- El suministro eléctrico del edificio debe contar con un interruptor principal con una distancia de contacto de al menos 3 mm entre cada uno de los polos para permitir una interrupción del circuito eléctrico en caso de avería.
- Mantenga a los niños alejados del detergente y abrillantador y asegúrese de que no sustraen detergente de la puerta abierta.
- Asegúrese de que los niños no jueguen con el aparato.
- Este aparato puede ser utilizado por niños mayores de 8 años y personas con discapacidades físicas, sensoriales y mentales y/o con falta de experiencia y conocimientos, siempre y cuando hayan sido instruidos sobre el uso del aparato y comprendan los peligros y riesgos asociados.
- Los detergentes para lavavajillas son altamente alcalinos. Si los ingiere, puede intoxicarse. Evite el contacto con los ojos y la piel y mantenga a los niños alejados del lavavajillas cuando la puerta esté abierta.

- No deje la puerta abierta permanentemente para que nadie tropiece con ella.
- Si el cable de alimentación está dañado, deberá ser reparado por el fabricante o por un servicio de atención al cliente.
- Deseche el material de embalaje como corresponda.
- Durante la instalación, asegúrese de que el cable de alimentación no se atrape ni se doble.
- No juegue con los reguladores.
- Para conectar la máquina, utilice mangueras nuevas y deseche las viejas.
- Asegúrese de que ninguna alfombra bloquee los orificios situados en la parte inferior.
- Utilice el lavavajillas solo con el fin para el cual ha sido concebido.
- Utilice este aparato solamente en espacios interiores.
- El lavavajillas no ha sido concebido para un uso comercial, sino doméstico o para entornos similares.



#### **ATENCIÓN**

Riesgo de lesiones. Cuando cargue la máquina, asegúrese de que las piezas afiladas se introducen de tal manera que no dañen la junta de la puerta. Los cuchillos afilados deben introducirse con el mango hacia arriba en la cesta para los cubiertos. Los cuchillos y otros objetos con puntas afiladas deben colocarse con la punta hacia abajo en la cesta para los cubiertos o de manera horizontal.

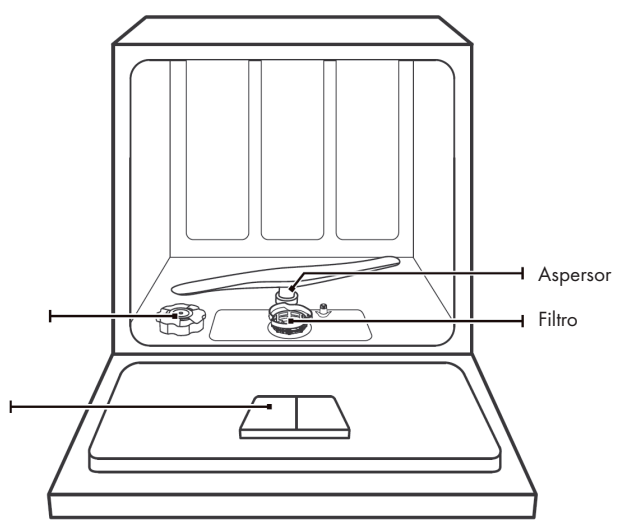


#### **ADVERTENCIA**

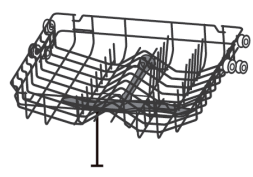
Riesgo de asfixia! Los niños podrían lesionarse con el material de embalaje y los dispositivos antiguos. A la hora de deshacerse del aparato, asegúrese de cortar el cable de alimentación y de inutilizar el cierre de la puerta.

## VISTA GENERAL DEL APARATO

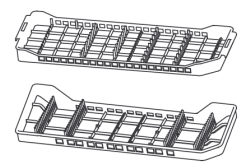
Compartimento para la sal  
Compartimento para el detergente



Cesto superior y  
Aspersion superior

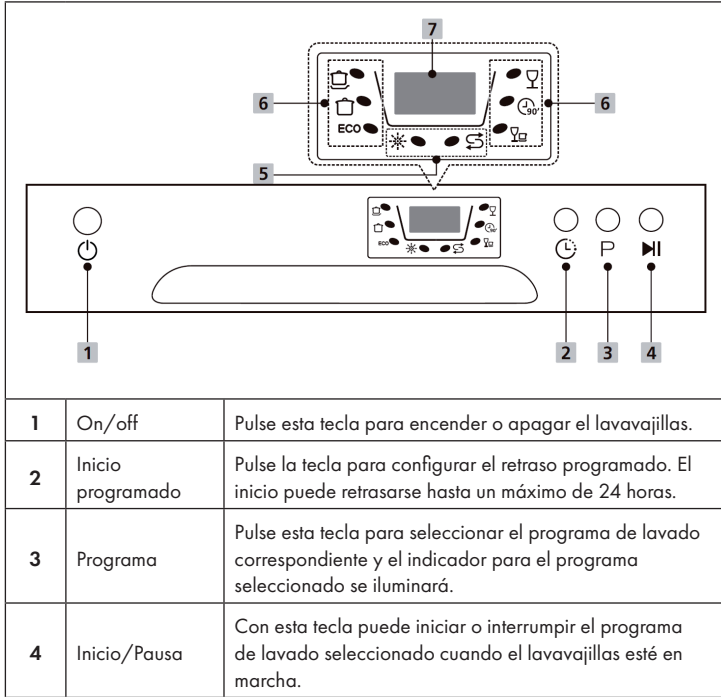









Cesto inferior



Cesto para  
cubiertos

## PANEL DE CONTROL Y TECLAS



5	Indicadores		Abrillantador: Si aparece el símbolo correspondiente en pantalla, esto significa que el detergente lavavajillas está vacío y es necesario reponerlo.
			Sal de lavado: Si aparece el símbolo correspondiente en pantalla, esto significa que la sal de lavavajillas se ha agotado y es necesario reponerla.
6	Programas		Intensivo: Para vajilla muy sucia, como ollas o sartenes con restos secos de comida.
			Normal: Para vajilla con suciedad normal, como ollas, platos, vasos y sartenes con poca suciedad.
		ECO	ECO: Programa estándar para vajilla con grado de suciedad normal. Programa ecológico para ahorrar energía y agua.
			Cristal: Para suciedad leve y vasos.
			90 minutos: Para vajilla con grado de suciedad normal que debe lavarse rápidamente.
			Rápido: Ciclo corto de lavado para vajilla con poca suciedad y vajilla que no necesita secado.
7	Pantalla		Muestra el tiempo, el tiempo de inicio programado, códigos de error, la temperatura del programa y similar.

# INSTALACIÓN

## Preparación

- Coloque el aparato cerca de una toma de agua, de un desagüe y de una toma de corriente.
- Asegúrese de que las mangueras y el enchufe pueden alcanzarse fácilmente.

## Montaje

Coloque el aparato en el lugar donde desee. La parte trasera debe estar orientada a la pared y los laterales a un armario empotrado o a la pared. El lavavajillas está equipado con una salida de agua que puede dirigirse hacia la parte derecha o izquierda para facilitar la instalación.

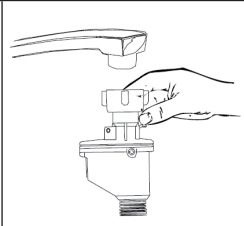
## Conexión a la red eléctrica

No utilice alargadores o adaptadores. Asegúrese de que la toma de corriente está conectada a una toma de tierra y cumple las prescripciones locales. Conecte el aparato solamente a tomas de corriente que se adecuen a la tensión del mismo. Si el enchufe no encaja en la toma de corriente, acuda a un especialista para sustituirlo.

## Conectar y desconectar la toma de agua

Para realizar la conexión, utilice siempre mangueras nuevas. La presión del agua debe estar comprendida entre 0,04 y 1 MPa. En caso de que la presión sea menor, pida asesoramiento a una empresa especializada.

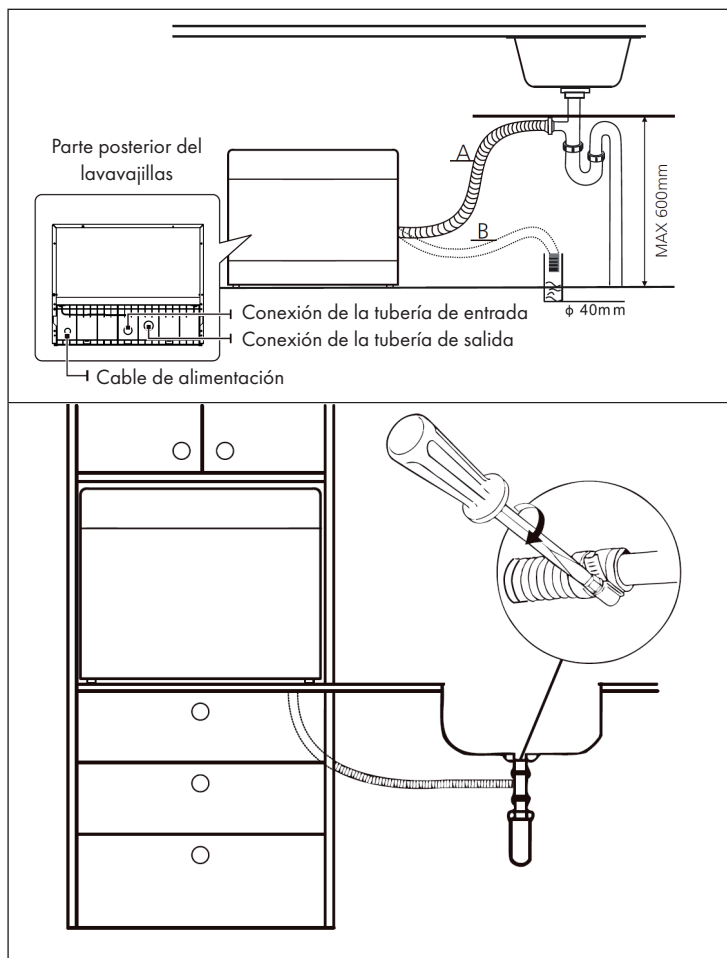
- Colocar la manguera de entrada: desenrolle por completo la manguera de seguridad del soporte situado en la parte trasera de la máquina. Fije el tornillo a un grifo de 0,75 pulgadas (aprox. 2 cm). Abra la toma de agua completamente antes de su uso.
- Retirar la manguera de entrada: cierre la toma de agua. Desatornille la manguera del grifo.



**Nota:** asegúrese de que el tornillo está bien fijado al grifo. En caso de que no haya utilizado nunca la conexión o haya pasado mucho tiempo desde la última vez, deje correr algo de agua primero hasta que salga clara. Esta medida de prevención está destinada a que la válvula de entrada del lavavajillas no se vea dañada o atascada por las partículas presentes en el agua.

## Instalar el desagüe

Inserte la manguera de desagüe en un tubo de desagüe de al menos 4 cm de diámetro o vacíe el agua en un fregadero. Asegúrese de que la manguera no se dobla ni queda torcida. El extremo libre de la manguera no debe sumergirse en agua para evitar el refluo de agua. Fije la manguera de drenaje en la posición A o en la posición B.



**Nota:** fije la manguera de desagüe con las abrazaderas incluidas en el envío para evitar que la manguera se mueva y se produzca una fuga de aguas grises.



## **Drenar el exceso de agua de las mangueras.**

Si el fregadero es 1000 mm más alto que el suelo, la manguera de desagüe no se puede colocar directamente en el fregadero. Es necesario drenar el exceso de agua en un cubo o recipiente adecuado situado más abajo del fregadero.

## **Salida de agua**

Conecte la manguera de drenaje. La manguera debe estar correctamente conectada para evitar fugas. Asegúrese de que la manguera no se dobla ni queda torcida.

## **Manguera alargadora**

Si necesita una extensión de manguera, debe elegir una manguera que sea similar a la manguera de drenaje. La extensión de la manguera no debe ser superior a 4 m, ya que de lo contrario el rendimiento del lavavajillas podría verse afectado.

## **Conexión con el sifón**

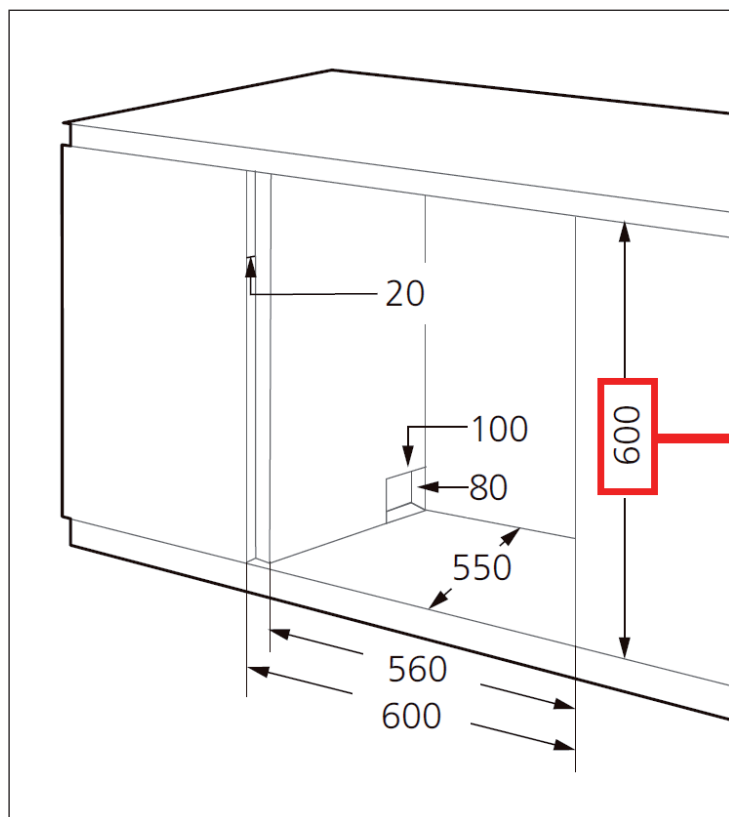
El tubo de desagüe no debe ser más de 100 cm más alto que la parte inferior del lavavajillas. La manguera de agua debe estar fija.

## **Instalación del aparato**

Coloque el aparato en el lugar deseado. La parte posterior del aparato debe estar contra una pared y los lados del lavavajillas contra las paredes del armario o las paredes. El lavavajillas está equipado con mangueras de entrada y salida de agua que se pueden colocar en el lado izquierdo o derecho del aparato para simplificar la instalación.

## MONTAJE

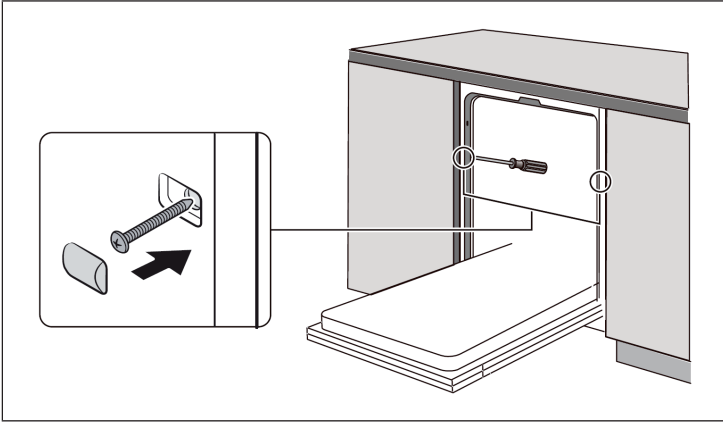
### Dimensiones de montaje



Deben existir como mínimo 5 mm de espacio entre la parte superior del lavavajillas y el armario empotrado. Se aplica lo mismo para la puerta exterior que esté instalada en el armario.

Si el lavavajillas se encuentra en la esquina del armario empotrado, es necesario que exista suficiente espacio para abrir la puerta.

## Fijación

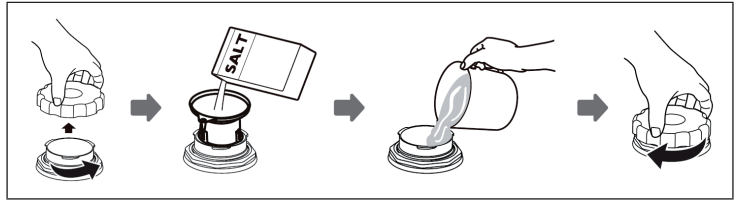


## ANTES DEL PRIMER USO

### Sal para lavavajillas

- Si su modelo no tiene un contenedor de sal, puede ignorar esta sección. Utilice siempre sal adecuada para el lavavajillas. El contenedor para la sal se encuentra debajo del compartimento inferior de la vajilla y debe llenarse de la siguiente manera:
- Utilice únicamente sal que sea explícitamente apta para su uso en el lavavajillas. Cualquier otro tipo de sal, especialmente la sal de mesa, dañará el recipiente. Los daños causados por el uso de sal inapropiada no están cubiertos por la garantía del fabricante.
- Introduzca el aparato en el recipiente sólo antes de poner en marcha el lavavajillas. Esto evita que la sal o el agua salada, que puede haberse derramado, permanezca en el fondo del lavavajillas durante un período de tiempo más largo y cause desgaste.

### Llenar el contenedor de sal de enjuague



1. Retire la cesta y desenrosque la tapa del depósito.
2. Coloque el extremo del embudo (suministrado) en el agujero y vierta aproximadamente 1 kg de sal de lavavajillas.
3. Antes del primer lavado, llene el recipiente para la sal hasta su límite máximo con agua, es normal que salga una pequeña cantidad de agua del recipiente para la sal.
4. Después de llenar el recipiente, vuelva a enroscar la tapa con fuerza.
5. La luz de advertencia de sal dejará de estar encendida después de que el recipiente para la sal se haya llenado con sal.
6. Inmediatamente después de llenar el contenedor de sal, se debe iniciar un programa de lavado (Sugerimos usar un programa corto). De lo contrario, el sistema de filtro, la bomba u otras partes importantes de la máquina pueden resultar dañadas por el agua salada. Esto está fuera de la garantía.

## Notas importantes

- El contenedor de sal sólo debe rellenarse cuando se encienda la luz de advertencia de sal ( ) en el panel de control. Dependiendo de lo bien que se disuelva la sal, la luz de advertencia de la sal puede seguir encendida aunque el contenedor de sal esté lleno.
- Si no hay ninguna luz de advertencia de sal en el panel de control (para algunos modelos), puede estimar cuándo debe llenar la sal en el ablandador según los ciclos que haya realizado el lavavajillas. Si la sal se ha derramado, ejecute un programa rápido para eliminarla.

## Ajuste del consumo de sal

Cierre la puerta, dentro de los 60 segundos siguientes al encendido, pulse el botón Inicio/Pausa y manténgalo pulsado durante 5 segundos, la máquina entrará en el modo de configuración.

Pulse el botón de inicio/pausa para seleccionar el ajuste adecuado según su entorno local, los ajustes cambiarán en la siguiente secuencia: H1 > H2 > H3 > H4 > H5 > H6.

Dureza del agua		Regulación de dureza	Indicador en pantalla
°dH <sup>1</sup>	mmol/l <sup>2</sup>		
0-5	0-0.9	1	H1
6-11	1.0-2.0	2	H2
12-17	2.1-3.0	3	H3
18-22	3.1-4.0	4*	H4
23-34	4.1-6.1	5	H5
35-45	6.2-8.0	6	H6

<sup>1</sup> Grado de dureza alemán

<sup>2</sup> Grado de dureza internacional

\* Valor de fábrica

**Nota:** Si no se realiza ninguna operación en cinco segundos, la máquina saldrá del modo de ajuste, la máquina está en estado de espera.

### Abrillantador

El abrillantador se ocupa de que el agua no deje chorreones en la vajilla, eliminando todas las manchas y marcas. El proceso de secado también mejora, ya que elimina las gotas de agua de los platos. El aparato solamente acepta abrillantador líquido.

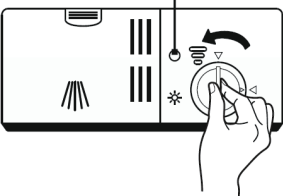

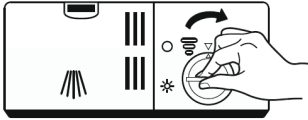
Añada solamente tipos de abrillantador compatibles con el aparato. Nunca llene la bandeja de salida con otras sustancias (como detergente del lavavajillas, etc.), ya que podría dañar el aparato.

### Añadir el abrillantador

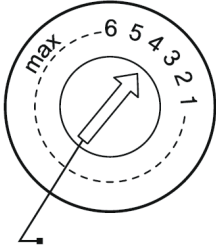
Independientemente del indicador luminoso en el panel de control, el nivel del abrillantador se puede juzgar por el color del indicador óptico de nivel junto a la tapa. Cuanto más oscuro sea, más lleno estará el compartimento del abrillantador. El color de la mancha oscura disminuye con el uso creciente del abrillantador. El compartimento del abrillantador debe estar siempre lleno, como mínimo, de  $\frac{1}{4}$ . El cambio de color es el siguiente:



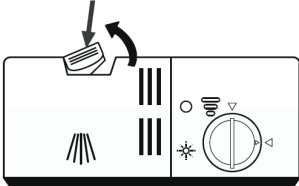
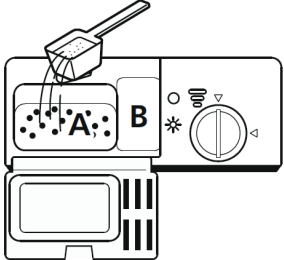
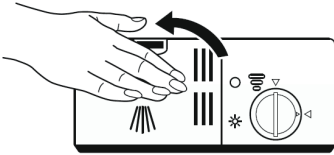
## Llenar el depósito del abrillantador

<p style="text-align: center;"><b>1</b></p> 	<p style="text-align: center;"><b>2</b></p> 
<p>Retire la tapa del depósito del abrillantador girándola en sentido contrario a las agujas del reloj.</p>	<p>Vierta cuidadosamente el abrillantador en su dispensador, evitando que se desborde.</p>
<b>3</b>	
	<p>Cierre la tapa del depósito del abrillantador girándola en el sentido de las agujas del reloj.</p> <p><b>Nota: Limpie cualquier derrame del abrillantador con un paño absorbente para evitar la formación de espuma excesiva durante el siguiente lavado.</b></p>

## Ajustar el depósito del abrillantador

<p>Gire el dial del indicador de abrillantador a un número entre 1 y 4. Cuanto más alto sea el número, más abrillantador utiliza el lavavajillas. Si los platos no se secan correctamente o están manchados, ajuste el dial al siguiente número más alto hasta que sus platos estén libres de manchas. Redúzcalo si hay manchas blanquecinas pegajosas en sus platos o una película azulada en la cristalería o en las hojas de los cuchillos.</p>	
--	--

### Llenado del dispensador de detergente

1	2
	
<p>Presione el seguro de liberación del dispensador de detergente para abrir la tapa.</p>	<p>Añada detergente en la cavidad más grande (A) para el ciclo de lavado principal. Para cargas de lavado más sucias, añada también un poco de detergente en la cavidad más pequeña (B) para el ciclo de prelavado.</p>
3	
	<p>Cierre la tapa y presione sobre ella hasta que se bloquee en su lugar.</p> <p><b>Nota: Tenga en cuenta que dependiendo de la suciedad del agua, el ajuste puede ser diferente. Tenga en cuenta las recomendaciones del fabricante en el embalaje del detergente.</b></p>



## CARGAR CORRECTAMENTE EL LAVAVAJILLAS

- Recomendamos utilizar solamente vajilla indicada para el lavavajillas.
- Utilice solamente detergentes con poca alcalinidad.
- Para la vajilla sensible al calor le recomendamos un programa a baja temperatura.
- Para evitar daños, no retire los vasos y los cubiertos del lavavajillas justo después del final de programa.

### Vajilla y cubiertos no apropiados

Vajilla y cubiertos no apropiados	Vajilla y cubiertos permitidos con limitaciones
<ul style="list-style-type: none"> <li>• Cubiertos con mangos de madera, cuernos de animales o de nácar.</li> <li>• Vajilla de plástico sensible al calor.</li> <li>• Cubiertos viejos con mangos pegados que no son resistentes al calor.</li> <li>• Cubiertos o vajilla con revestimiento.</li> <li>• Objetos de cinc y cobre.</li> <li>• Cristal</li> <li>• Objetos de acero no inoxidable</li> <li>• Vajilla de madera</li> <li>• Vajilla y cubiertos de plástico</li> </ul>	<ul style="list-style-type: none"> <li>• Algunos tipos de vidrio, pueden oscurecerse con el tiempo.</li> <li>• Objetos de plata y aluminio, pueden cambiar de color con el tiempo.</li> <li>• Vajilla esmaltada, el esmalte desaparece con el número de lavados.</li> </ul>

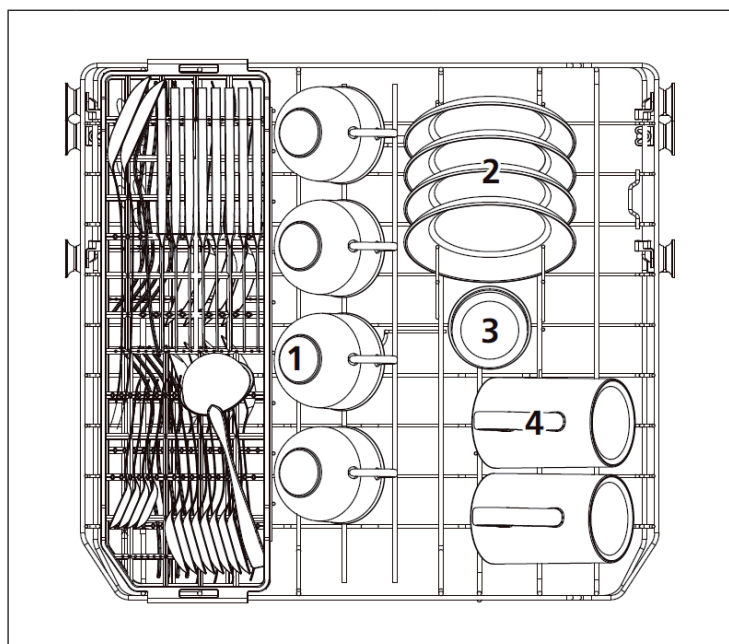
### Cosas a tener en cuenta a la hora de cargar el lavavajillas

Retire los restos de comida más grandes. Ponga en remojo las sartenes con restos quemados antes de introducirlas en el lavavajillas. No es necesario aclarar antes la vajilla. Coloque los objetos en el lavavajillas como se muestra a continuación.

- Coloque las tazas, vasos, ollas y sartenes en el lavavajillas de tal manera que la parte interior se oriente hacia abajo.
- Los objetos curvados deben colocarse derechos para que el agua pueda escurrirse.
- Cargue los objetos en la máquina de tal manera que no se muevan.
- Asegúrese de que los aspersores se pueden mover completamente y que no están bloqueados ni obstaculizados por la vajilla o por otros objetos.
- No lave piezas pequeñas en el lavavajillas, podrían caerse de la bandeja.
- Asegúrese de que la vajilla y los cubiertos no se solapan o queden cubiertos por otros.
- Para evitar que se astillen los vasos, intente no tocarlos.
- Cargue en la bandeja objetos pesados difíciles de lavar.
- Los objetos largos y afilados deben colocarse horizontalmente para evitar lesiones.
- Para conseguir un resultado óptimo, no sobrecargue el lavavajillas.

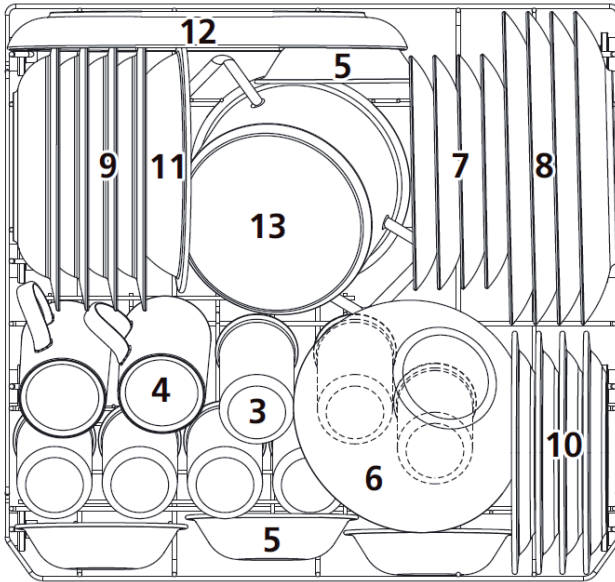
## CARGA DE LOS CESTOS (EN 60436)

### Cesto superior para la vajilla



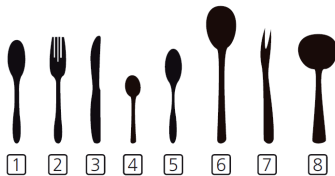
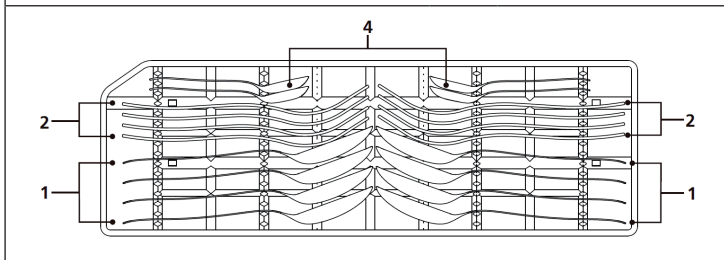
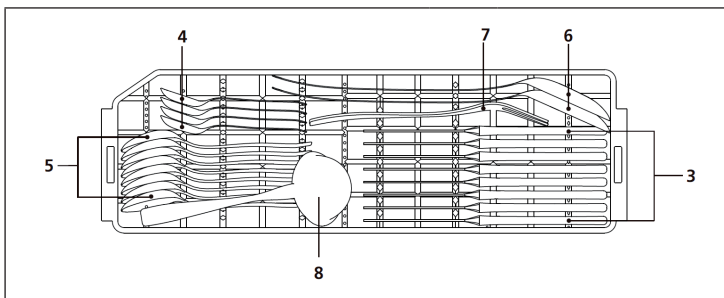
Núm.	Denominación	Núm.	Denominación
1	Tazas	3	Vasos
2	Platillos	4	Tazas

## Cesta de cubiertos



Núm.	Denominación	Núm.	Denominación
5	Fuentes de postre	10	Platos de postre de melamina
6	Fuentes de cristal	11	Fuentes de melamina
7	Platos de postre	12	Fuentes ovaladas
8	Platos	13	Cazuela pequeña
9	Plato sopero		

Bandeja para cubiertos








Núm.	Denominación
1	Cucharas
2	Tenedores
3	Cuchillos
4	Cucharillas
5	Cucharas de postre
6	Cucharones
7	Tenedores de servir
8	Cazos para salsa

Información para ejercicios comparativos conforme a EN 60436

- Capacidad: 8 servicios
- Programa: ECO
- Ajuste de abrillantador: Máx.
- Configuración de dureza del agua: H4

## PROGRAMAS DE LAVADO (EN 60436)

Programa	Descripción	Ciclo de lavado	Detergente Pre/Lavado	Tiempo (min)	Energía (kWh)	Agua (L)
 Intensivo	Para vajilla muy sucia, como ollas o sartenes con restos secos de comida.	Prelavado (50 °C) Lavado (65 °C) Aclarado Aclarado Aclarado (70 °C) Secado	4/12 g	160	1.250	12.5
 Universal	Para vajilla diaria resistente con suciedad normal.	Prelavado (45 °C) Lavado (60 °C) Aclarado Aclarado (70 °C) Secado	4/12 g	150	1.050	12.5
<b>ECO</b> (*EN 60436)	Para vajilla con suciedad normal, como ollas, platos, vasos y sartenes.	Prelavado Lavado (45 °C) Aclarado (65 °C) Secado	4/12 g	220	0.723	8.0
 Cristal	Para objetos con poca suciedad, como cristal o cerámica fina.	Prelavado Lavado (45 °C) Aclarado Aclarado (60 °C) Secado	4/12 g	95	0.700	10.5
 90 min.	Vajilla/cristal con poca suciedad.	Lavado (55 °C) Lavado (65 °C) Aclarado (70 °C) Secado	16 g	90	1.150	11.0
 Rápido	Para vajilla con poco grado de suciedad que no necesita un secado extra.	Lavado (50 °C) Aclarado (40 °C) Aclarado (45 °C)	10 g	35	0.540	7.0
*EN 60436: Para ejecutar la prueba de conformidad con EN 60436 se ha empleado el programa ECO.						

## PUESTA EN MARCHA Y FUNCIONAMIENTO

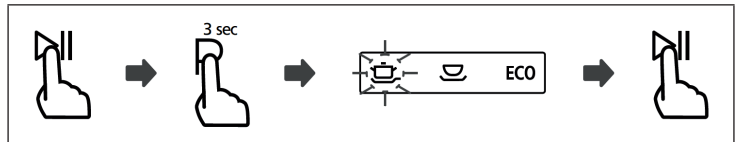
### Inicio del proceso de lavado

1. Saque las cestas inferiores y superiores, llene las cestas con platos y vuelva a introducirlos en el aparato. Se recomienda llenar la cesta inferior antes que la superior.
2. Añada el detergente para la vajilla.
3. Enchufe el enchufe de la red en la toma de corriente. Asegúrese de que el grifo principal del agua esté completamente abierto.
4. Cierre la puerta y pulse el botón para encender el aparato.
5. Cuando haya seleccionado un programa, se encenderá la luz indicadora correspondiente. Pulse la tecla de inicio/pausa para poner en marcha el lavavajillas.

### Cambiar el programa

Un programa sólo puede ser cambiado si el dispositivo ha estado funcionando durante un corto tiempo. En caso contrario, es posible que el detergente del lavavajillas ya se haya liberado y que el lavavajillas ya esté lleno de agua. En este caso, el aparato debe ser reajustado y el dispensador debe ser rellenado con detergente para vajilla. Proceda de la siguiente manera para reajustar el lavavajillas:

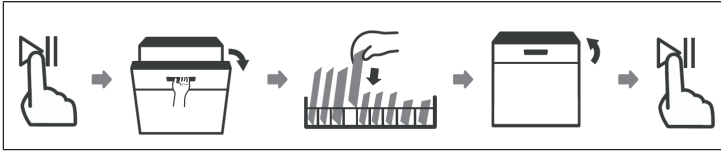
1. Pulse la tecla Inicio/Pausa para detener el proceso de lavado.
2. Pulse la tecla PROGRAM durante más de 3 segundos para cancelar el programa actual.
3. Seleccione el programa deseado con la tecla PROGRAM.
4. Pulse la tecla Inicio/Pausa para iniciar y después de 10 segundos el lavavajillas iniciará el nuevo programa.



## Añadir platos olvidados

Los platos olvidados pueden colocarse en el lavavajillas antes de que se abra el compartimento del dispensador del lavavajillas. Si este es el caso, siga estos pasos:

1. Pulse la tecla de inicio/pausa para poner en pausa el programa actual.
2. Espere unos 5 segundos antes de abrir la puerta.
3. Coloque los platos.
4. Cierre la puerta.
5. Pulse de nuevo la tecla Inicio/Pausa. Después de 10 segundos, el lavavajillas entra en funcionamiento.



## LIMPIEZA Y CUIDADO

### Puerta y la junta

Limpie las juntas de las puertas regularmente con un paño húmedo para eliminar los residuos de comida. Al llenar el lavavajillas, los residuos de comida pueden adherirse a los lados de la puerta del lavavajillas. Estas superficies están en el exterior y no pueden ser alcanzadas por los brazos de aspersores. Elimine siempre estos residuos antes de cerrar la puerta.

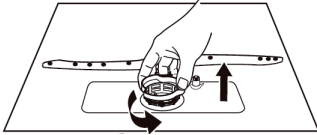
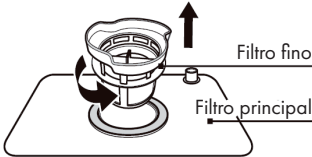
### Panel de control

- Limpie el panel de control con un paño suave y húmedo.
- No utilice ningún limpiador en spray para evitar que el agua penetre por detrás de la junta de la puerta o en los componentes eléctricos del aparato.
- No utilice detergentes agresivos ni esponjas de limpieza en las superficies externas del aparato, ya que esto podría rayar el revestimiento.


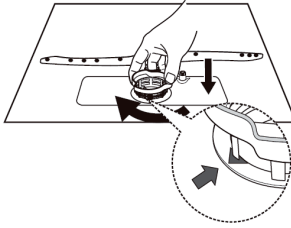
Tenga en cuenta que algunas toallas de papel también pueden rayar la superficie o dejar marcas.

### Sistema de filtración

El sistema de filtro se encuentra en la parte inferior del lavavajillas. Los residuos del ciclo de lavado permanecen en el filtro. La acumulación de residuos puede provocar la obstrucción de los filtros. Por lo tanto, los filtros deben revisarse regularmente y, si es necesario, limpiarse con agua corriente. Siga los pasos que se indican a continuación para limpiar los filtros:

1	2
	
<p>Sujete firmemente el filtro basto y gírelo en sentido contrario a las agujas del reloj para desbloquearlo. Extraiga el filtro hacia arriba.</p>	<p>Saque el filtro fino del filtro principal.</p>



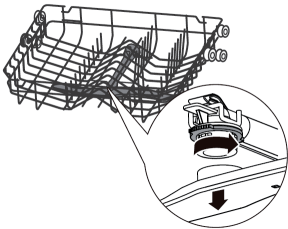
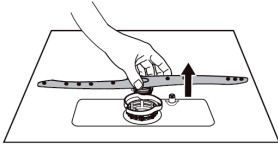
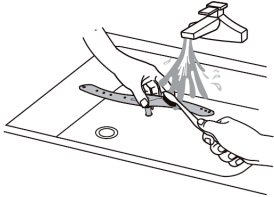
3	4
	
<p>Los residuos de comida más grandes se pueden eliminar manteniendo el filtro bajo el agua corriente. Se recomienda utilizar un cepillo de dientes suave para una limpieza más profunda.</p>	<p>Vuelva a montar los filtros en orden inverso y vuelva a colocarlos en el lavavajillas. Ahora gire los filtros en el sentido de las agujas del reloj para fijarlos en su sitio.</p>

**Atención:** Las ilustraciones son solo para orientación y pueden diferir de su modelo.

- No apriete demasiado los filtros. Ponga los filtros en orden, de lo contrario los residuos del filtro grueso podrían entrar en los otros dos filtros y causar un bloqueo.
- Nunca utilice el lavavajillas sin los filtros. El reemplazo incorrecto del filtro puede afectar el rendimiento general del lavavajillas y dañar las vajillas y los accesorios.

### Brazos aspersores

Es necesario limpiar los brazos aspersores con regularidad, ya que el agua dura se adhiere a los brazos aspersores y a los soportes, causando residuos de cal. Siga las siguientes instrucciones para limpiar los brazos rociadores:

		
<p>Para desmontar el brazo superior, sujete la tuerca por el centro y gire el brazo en sentido antihorario para desmontarlo.</p>	<p>Tire del brazo aspersor hacia arriba para poder desmontar el brazo inferior.</p>	<p>Introduzca los brazos aspersores en una solución jabonosa de agua tibia y utilice un cepillo suave para limpiar las boquillas. Coloque los brazos aspersores de nuevo en el aparato cuando los haya aclarado completamente.</p>

### Protección contra heladas

Tome las siguientes medidas de protección contra las heladas en invierno y proceda de la siguiente manera después de cada ciclo de limpieza:

1. Desconecte el enchufe de la toma de corriente.
2. Cierre el suministro de agua y desconecte la tubería de entrada de agua de la válvula de agua.
3. Drene el agua de la tubería de entrada de agua y de la válvula de agua. (Recójalo en un cubo).
4. Vuelva a conectar el tubo de entrada de agua a la válvula de agua.
5. Compruebe y limpie los filtros.

### Después de cada ciclo de lavado

Cierre el suministro de agua y deje la puerta ligeramente abierta para que la humedad y los olores no permanezcan en el interior del aparato.

## Desconectar el enchufe de la red eléctrica

Desenchufe siempre el aparato de la toma de corriente antes de realizar trabajos de limpieza o mantenimiento.

### **Advertencia sobre disolventes o productos de limpieza agresivos**

No utilice soluciones o productos de limpieza agresivos para limpiar el exterior y los componentes de goma del aparato. Utilice solo un paño limpio con agua tibia y jabón. Para eliminar manchas o suciedad de la superficie interior, utilice un paño húmedo con un poco de vinagre o un detergente especial para lavavajillas.

### **Si no va a utilizar el aparato durante un período de tiempo prolongado**

Se recomienda utilizar el lavavajillas vacío una vez y luego desconectar el aparato, cerrar el suministro de agua y dejar la puerta del lavavajillas ligeramente abierta. Esto mantendrá los sellos de la puerta por más tiempo y evitará que se formen olores dentro del lavavajillas.

### **Transportar el aparato**

Intente siempre transportar el aparato en posición vertical. Si es absolutamente necesario, se puede colocar en la parte posterior.

### **Juntas**

Un importante factor causante de olores en la formación de olores en los lavavajillas son los residuos de alimentos que se encuentran debajo de las juntas. Por lo tanto, limpie las juntas regularmente con una esponja húmeda para que no se formen olores.

## RESOLUCIÓN DE PROBLEMAS

Problema	Posible causa	Solución
El lavavajillas no se enciende	Los fusibles están apagados o estropeados.	Sustituya los fusibles o vuelva a encender el interruptor de suministro eléctrico. Retire todos los dispositivos que dependan de la misma fuente de alimentación.
	No hay electricidad.	Asegúrese de que la máquina está encendida, la puerta cerrada y el cable de alimentación enchufado a la toma de corriente.
	La puerta no está cerrada correctamente.	Asegúrese de que al cerrar la puerta, encaja correctamente.
No se bombea agua del lavavajillas	La manguera de desagüe está doblada.	Compruebe la manguera.
	El filtro está obstruido.	Compruebe el filtro grueso.
	La salida de agua está obstruida.	Compruebe la salida de agua y límpiela si es necesario. Si todavía tiene problemas, contacte con un especialista.
Manchas de óxido en los cubiertos.	Los cubiertos no son inoxidable.	Lave solamente cubiertos inoxidable.
	No se ha iniciado ningún programa después de que haya rellenado el depósito de la sal.	Tras el llenado inicie el programa rápido con el lavavajillas vacío.
	La tapa de la sal para lava- vajillas está abierta.	Asegúrese de que la tapa está bien cerrada.
Manchas de colores en el interior de la máquina	Detergente con color.	Utilice detergentes incoloros.

Problema	Posible causa	Solución
Capa blanca en la superficie interior.	Residuos minerales procedentes de un agua dura.	Limpie el interior de la máquina con un paño húmedo y un poco de detergente para lavavajillas. Para esta actividad utilice guantes y no use ningún otro producto de limpieza.
Sonidos de golpes en el interior de la máquina.	El aspensor está chocando contra un objeto de la bandeja.	Interrumpa el programa y coloque la vajilla de tal manera que no toque el aspensor.
Sonidos metálicos en el interior de la máquina.	La vajilla se está moviendo.	Interrumpa el programa y coloque la vajilla de tal manera que quede en una posición fija.
Sonidos de golpes en la tubería del agua.	Puede deberse al cruce de las tuberías.	No tiene ningún efecto en el funcionamiento del lavavajillas. Si no está seguro, contacte con un especialista.
Hay espuma en el interior del lavavajillas.	Detergente inadecuado.	Utilice solamente detergentes aptos para el lavavajillas. Si todavía se produce espuma, abra la puerta y deje que la espuma desaparezca. Introduzca un poco de agua fría en el interior del lavavajillas y cierre la puerta. Inicie cualquier programa de lavado para eliminar los restos.
	Abrillantador en exceso.	Retire el excedente de detergente inmediatamente.

<b>Problema</b>	<b>Posible causa</b>	<b>Solución</b>
La vajilla no está limpia.	La vajilla no se ha cargado correctamente.	Siga las indicaciones de carga del lavavajillas.
	El programa no era lo suficientemente fuerte.	Utilice el programa intensivo.
	Ha utilizado muy poco detergente.	Utilice más detergente o cambie de producto.
	Hay objetos que bloquean los aspersores.	Coloque la vajilla en la máquina de tal forma que los aspersores no queden bloqueados.
	El sistema de filtración está sucio o mal colocado.	Limpie los filtros o colóquelos correctamente. Limpie los aspersores.
La vajilla no se seca.	Carga incorrecta.	Siga las indicaciones de carga del lavavajillas.
	Muy poco detergente.	Aumente la cantidad de detergente.
	La vajilla se ha retirado demasiado pronto.	Deje la vajilla en la máquina durante 15 minutos una vez haya terminado el programa. Abra la puerta para que desaparezca la humedad.
	Programa incorrecto.	En los programas cortos la temperatura de lavado y secado es menor. Utilice un programa con un tiempo de lavado mayor.
	El recubrimiento de los cubiertos es de baja calidad.	Este tipo de vajilla o cubiertos no son adecuados para su lavado en lavavajillas.

Problema	Posible causa	Solución
El vidrio se empaña.	Combinación de agua blanda con mucho detergente.	Utilice menos detergente y seleccione el programa más corto para lavar y limpiar el vidrio.
Marcas negras o grises en la vajilla	Las partes de aluminio han arañado la vajilla.	Utilice un producto de limpieza no abrasivo.
Restos de detergente en el depósito.	La vajilla impide la disolución del detergente.	Cargue cuidadosamente la vajilla en el lavavajillas.

### Códigos de error

Algunas averías se indican en el monitor con un código de error para avisarle del problema:

Código	Significado	Posible causa
<b>E1</b>	La entrada de agua toma mucho tiempo.	El grifo no está abierto, la entrada de agua está restringida o la presión del agua es demasiado baja.
<b>E3</b>	No se alcanza la temperatura requerida.	Mal funcionamiento del elemento calefactor.
<b>E4</b>	El lavavajillas se agota.	Un elemento del lavavajillas tiene fugas.
<b>Ed</b>	Se interrumpe la comunicación entre la PBC principal y la PBC de la pantalla.	Cortocircuito o cable de comunicación roto.

# FICHA TÉCNICA DEL PRODUCTO

Información según el Reglamento (UE) n° 2019/2017

<b>Nombre o marca del fabricante:</b> Klarstein				
<b>Dirección del fabricante:</b> Wallstraße 16, 10179 Berlín, Alemania.				
<b>Número de artículo:</b> 10031524A, 10031525A				
<b>Parámetros generales del producto:</b>				
Parámetro	Valor	Parámetro	Valor	
Servicio estándar	8	Dimensiones en mm	Alto	595
			Ancho	550
			Largo	500
EEl	61.8	Energieeffizienz-klasse (a)	F	
Índice de eficacia de limpieza	1.13	Trocknungsleistungs-Index	1.07	
Consumo de energía en kWh [por ciclo], basándose en el programa Eco con llenado de agua fría. El consumo energético real depende del uso que le dé al aparato.	0.723	Consumo de agua en litros [por ciclo], basándose en el programa Eco. El consumo de agua real depende de cómo utilice el aparato y de la dureza del agua.	8	
Duración del programa (h:min)	3:40	Tipo de construcción	Independiente	
Emisiones acústicas (dB(A) re 1 pW)	49	Clase de emisiones acústicas	C	
Apagado (W)	0.49	Modo de espera (W)	0	
Inicio programado (W) (si corresponde)	1	Modo de espera enchufado (W) (si corresponde)	0	
<b>Duración mínima de la garantía ofrecida por el fabricante:</b> 24 meses				
<b>Información adicional:</b>				
Enlace al sitio web del proveedor en el que se encuentra la información a que se refiere el punto 6 del anexo II del Reglamento (UE) 2019/2022 de la Comisión: <a href="http://www.klarstein.es">www.klarstein.es</a>				



---

## INDICACIONES SOBRE LA RETIRADA DEL APARATO

---



Si en su país existe una disposición legal relativa a la eliminación de aparatos eléctricos y electrónicos, este símbolo estampado en el producto o en el embalaje advierte que no debe eliminarse como residuo doméstico. En lugar de ello, debe depositarse en un punto de recogida de reciclaje de aparatos eléctricos y electrónicos. Una gestión adecuada de estos residuos previene consecuencias potencialmente negativas para el medio ambiente y la salud de las personas. Puede consultar más información sobre el reciclaje y la eliminación de este producto contactando con su administración local o con su servicio de recogida de residuos.

---

## FABRICANTE E IMPORTADOR (REINO UNIDO)

---

**Fabricante:**

Chal-Tec GmbH, Wallstraße 16, 10179 Berlín, Alemania.

**Importador para Gran Bretaña:**

Berlin Brands Group UK Ltd  
PO Box 1145  
Oxford, OX1 9UW  
United Kingdom



**Chère cliente, cher client,**

Toutes nos félicitations pour l'acquisition de ce nouvel appareil. Veuillez lire attentivement et respecter les instructions de ce mode d'emploi afin d'éviter d'éventuels dommages. Nous ne saurions être tenus pour responsables des dommages dus au non-respect des consignes et à la mauvaise utilisation de l'appareil. Scannez le QR-Code pour obtenir la dernière version du mode d'emploi et des informations supplémentaires concernant le produit :



---

## **SOMMAIRE**

---

Consignes de sécurité	108
Aperçu de l'appareil	110
Panneau de commande et touches	111
Installation	113
Encastrement	116
Avant la première utilisation	118
Charger correctement le lave-vaisselle	123
Chargement des paniers (EN 60436)	124
Programmes de lavage (EN 60436)	127
Mise en marche et utilisation	128
Nettoyage et entretien	130
Résolution des problèmes	134
Fiche de données produit	138
Informations sur le recyclage	139
Fabricant et importateur (UK)	139

## CONSIGNES DE SÉCURITÉ



### MISE EN GARDE

Risques d'explosion ! Dans certaines conditions, de l'hydrogène gazeux peut se dégager dans un circuit d'eau chaude n'ayant pas été utilisé pendant deux semaines ou plus. L'HYDROGENE GAZEUX EST HAUTEMENT EXPLOSIF ! Si le lave-vaisselle n'a pas été utilisé pendant une période longue, ouvrir tous les robinets et faire couler l'eau pendant plusieurs minutes avant d'utiliser le lave-vaisselle. Cela permet à l'hydrogène gazeux accumulé de s'échapper du circuit. Comme ce gaz est inflammable, éviter d'allumer de flamme pendant ce temps-là ou de fumer.

- Ne pas tirer sur la porte. Ne rien poser et ne pas s'asseoir sur la porte ou le panier à vaisselle.
- Ne pas toucher la tige chauffante du lave-vaisselle pendant ou après son utilisation.
- Ne mettre le lave-vaisselle en marche que lorsque la porte est correctement fermée.
- Ouvrir la porte avec grande précaution pendant le fonctionnement de l'appareil et faire attention à ne pas recevoir d'éclaboussures d'eau.
- Ne rien poser de lourd sur la porte ouverte, l'appareil pourrait basculer en avant.
- Veiller à ce que les objets en plastique n'entrent pas en contact avec la tige chauffante pendant le fonctionnement de l'appareil.
- S'assurer que le bac pour détergent pour lave-vaisselle est vide après un cycle de lavage.
- Ne laver que les objets en plastique lavables au lave-vaisselle et qui portent une inscription l'attestant.
- Utiliser uniquement du détergent pour lave-vaisselle et du liquide de rinçage conçus pour les lave-vaisselles. Ne pas utiliser de savon, de lessive ou de lessive à main.
- Le réseau électrique du bâtiment doit comporter un interrupteur principal avec une distance de contact d'au moins 3 mm entre chaque pôle pour permettre une coupure du réseau électrique en cas de dysfonctionnements.
- Tenir les enfants éloignés du détergent pour lave-vaisselle et du liquide de rinçage et veiller à ce qu'ils ne déroberent pas de détergent pour lave-vaisselle par la porte ouverte.
- S'assurer que les enfants ne jouent pas avec l'appareil.
- Cet appareil peut être utilisé par des enfants de 8 ans ou plus et des personnes ayant des capacités physiques, sensorielles et mentales limitées et / ou dénuées d'expérience et de connaissances, à condition d'avoir été instruits au fonctionnement de l'appareil par une personne responsable et d'en comprendre les risques associés.
- Les détergents pour lave-vaisselle sont très alcalins. Ils peuvent empoisonner toute personne qui en avalerait. Éviter tout contact avec la peau ou les yeux et tenir les enfants éloignés du lave-vaisselle lorsque la porte est ouverte.

- Ne pas laisser la porte ouverte en permanence pour que personne ne bute contre elle.
- Si le cordon d'alimentation est endommagé, le faire remplacer par le fabricant ou un technicien spécialisé.
- Prière de mettre correctement les éléments d'emballage au rebut.
- Pendant l'installation, veiller à ne pas tordre ni écraser trop fortement le cordon d'alimentation.
- Ne pas jouer avec les boutons de réglage.
- Utiliser de nouveaux tuyaux lors du raccordement de la machine et jeter les autres.
- Veiller à ce qu'aucun tapis ne bloque les ouvertures sur le dessous de l'appareil.
- Utiliser le lave-vaisselle uniquement aux fins prévues.
- Utiliser le lave-vaisselle uniquement en intérieur.
- Le lave-vaisselle n'a pas été conçu pour un usage commercial, mais pour une utilisation domestique ou dans tout environnement similaire.

**ATTENTION**

Risques de blessure ! Lors du chargement de l'appareil, veiller tout particulièrement à ranger dans la machine les objets coupants de sorte à ne pas endommager le joint de porte. Ranger les couteaux tranchants dans le panier à couverts en dirigeant leur manche vers le haut. Ranger les couteaux et les autres objets pointus dans le panier à couverts en dirigeant leur pointe vers le bas ou à l'horizontale.

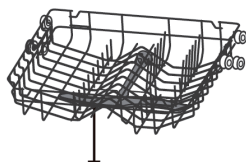
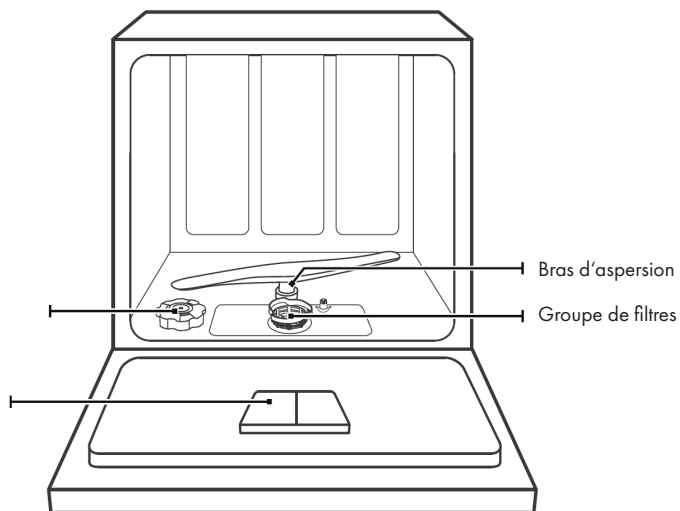
**MISE EN GARDE**

Risque de suffocation! Les enfants peuvent se blesser au contact des éléments d'emballage des appareils usagés. Lors de la mise au rebut de l'ancien appareil, veiller à couper le cordon d'alimentation et à rendre le verrouillage de porte inutilisable.

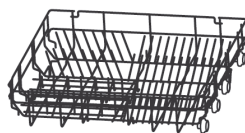
## APERÇU DE L'APPAREIL

Compartiment à sel

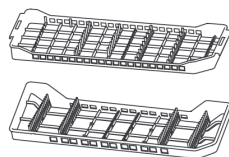
Compartiment à détergent



Panier supérieur et bras d'aspersion supérieur

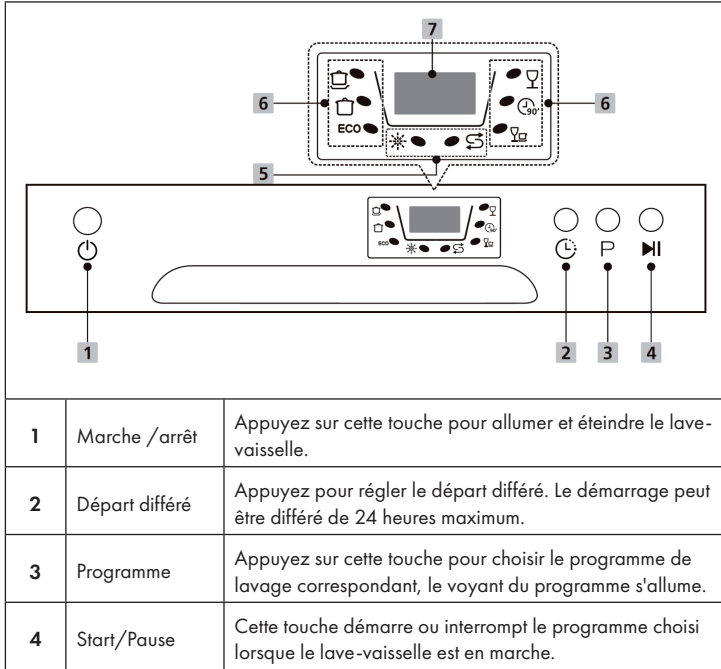









Panier inférieur



Panier à couverts

## PANNEAU DE COMMANDE ET TOUCHES



5	Voyants		Liquide de rinçage : l'icône apparaît à l'écran pour signifier que le liquide de rinçage est presque vide et que vous devez en rajouter.
			Sel régénérant : l'icône s'allume pour signifier que vous devez rajouter du sel régénérant.
6	Programme		Intensif : Pour les casseroles et poêles très sales ainsi que pour la vaisselle avec des restes séchés.
			Normal : Pour les charges normalement sales telles que les casseroles, les assiettes, les verres et les casseroles peu sales.
		ECO	ECO: Programme standard pour la vaisselle normalement sale. Programme respectueux de l'environnement, car il économise de l'énergie et de l'eau.
			Verre : pour les verres peu sales.
			90 minutes : Pour la vaisselle normalement sale à nettoyer rapidement.
			Rapide : Cycle de lavage court pour la vaisselle peu sale et la vaisselle qui n'a pas besoin de sécher.
7	Écran	Affiche la durée, la durée différée, les codes erreurs, la température du programme et autres.	



## INSTALLATION

### Préparation

- Installer l'appareil près d'une arrivée d'eau ainsi que d'une évacuation d'eau et d'une prise.
- Les tuyaux et la prise doivent être accessibles à tout moment.

### Emplacement

Placer l'appareil à l'endroit de votre choix. La partie arrière doit faire face au mur, les côtés aux placards ou à un mur. Le lave-vaisselle est équipé d'une évacuation d'eau qui peut être dirigée vers la gauche ou vers la droite pour faciliter l'installation.

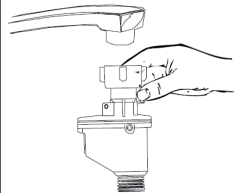
### Connexion électrique

Ne pas utiliser de rallonge ou d'adaptateur. S'assurer que la prise soit reliée à la terre. Ne brancher l'appareil qu'à une prise qui supporte la charge de l'appareil indiquée. Si la fiche ne rentre pas dans la prise, la faire remplacer par un professionnel qualifié.

### Installer et retirer le tuyau d'arrivée d'eau

Utiliser un tuyau neuf pour le raccordement. Ne pas utiliser de tuyau usagé. La pression de l'eau doit se situer entre 0,04 et 1 MPa. Si la pression est inférieure, consulter un atelier spécialisé.

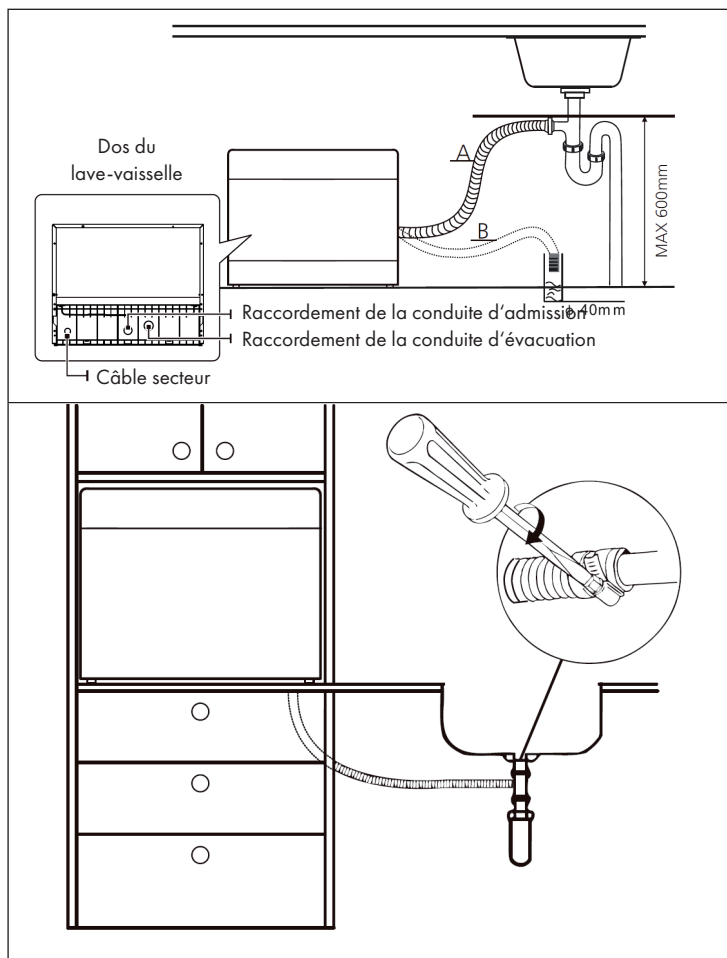
- Installer le tuyau d'arrivée d'eau : sortir complètement le tuyau d'arrivée d'eau hors du compartiment de stockage situé à l'arrière du lave-vaisselle. Le fixer à un robinet de  $\frac{3}{4}$  pouce. Ouvrir complètement l'arrivée d'eau avant d'utiliser l'appareil.
- Retirer le tuyau d'arrivée d'eau : couper l'arrivée d'eau. Retirer le tuyau d'arrivée d'eau du robinet.



**Note** : si les conduites d'eau sont neuves ou n'ont pas été utilisées pendant une longue période, laisser un peu d'eau couler jusqu'à ce que l'eau sortant du robinet soit claire. Cette mesure de précaution permet de s'assurer que des particules contenues dans l'eau n'obstruent ou n'endommagent pas la soupape d'admission. Vérifier que le tuyau est bien fixé au robinet.

## Installation d'une évacuation d'eau

Insérez le tuyau de vidange dans une conduite de vidange d'un diamètre d'au moins 4 cm ou videz l'eau dans un évier. Assurez-vous que le tuyau de vidange n'est pas plié ou pincé. L'extrémité libre du tuyau ne doit pas être immergée dans l'eau afin d'éviter un reflux. Fixez le tuyau de vidange soit en position A, soit en position B.



**Remarque :** Fixez fermement le tuyau de vidange à l'évacuation avec le collier de serrage fourni afin qu'il ne bouge pas et que les eaux usées ne fuent pas.

## Vider le trop-plein d'eau des tuyaux

Si l'évier est 1000 mm plus haut que le sol, vous ne pouvez pas y placer directement le tuyau de vidange. Il est alors nécessaire de vidanger l'excès d'eau dans une bassine ou un récipient approprié se trouvant plus bas que l'évier.

## Evacuation d'eau

Branchez le tuyau de vidange. Le tuyau doit être correctement branché pour éviter les fuites. Assurez-vous que le tuyau n'est pas plié.

## Rallonge de tuyau

Si vous avez besoin d'une rallonge de tuyau, choisissez un tuyau similaire à votre tuyau de vidange. La rallonge ne doit pas dépasser 4 mètres de longueur, sinon les performances du lave-vaisselle pourraient en être altérées.

## Raccordement au siphon

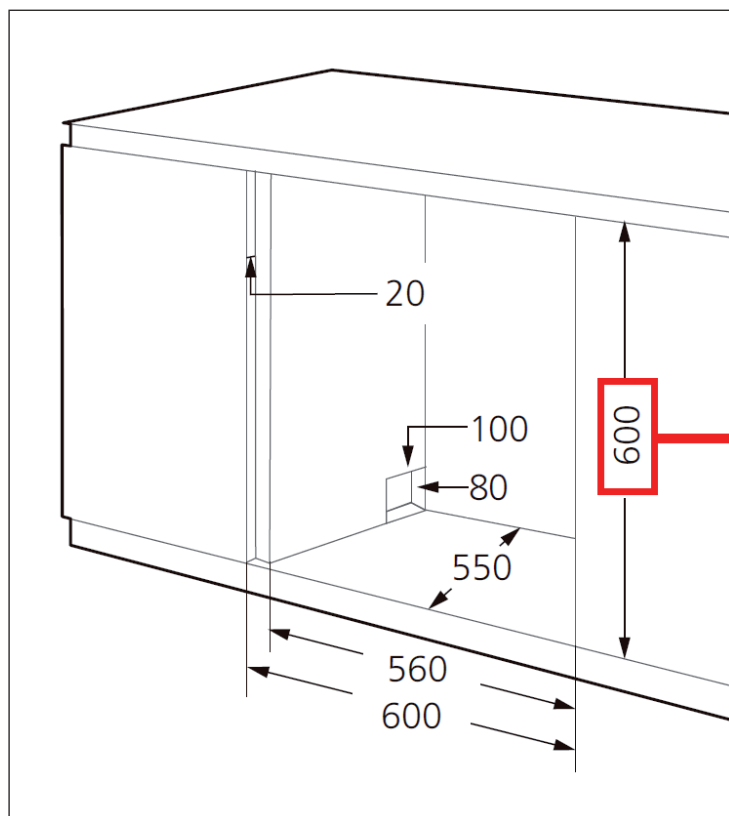
Le tuyau de vidange ne doit pas être à plus de 100 cm au-dessus du bas du lave-vaisselle. Le tuyau d'eau doit être fixé.

## Emplacement de l'appareil

Installez l'appareil à l'emplacement souhaité. L'arrière de l'appareil doit être contre un mur et les côtés du lave-vaisselle doivent être contre les murs ou les parois de la niche d'encastrement. Le lave-vaisselle est équipé de tuyaux d'arrivée et de sortie d'eau pouvant être placés à gauche et à droite de l'appareil pour faciliter l'installation.

## ENCASTREMENT

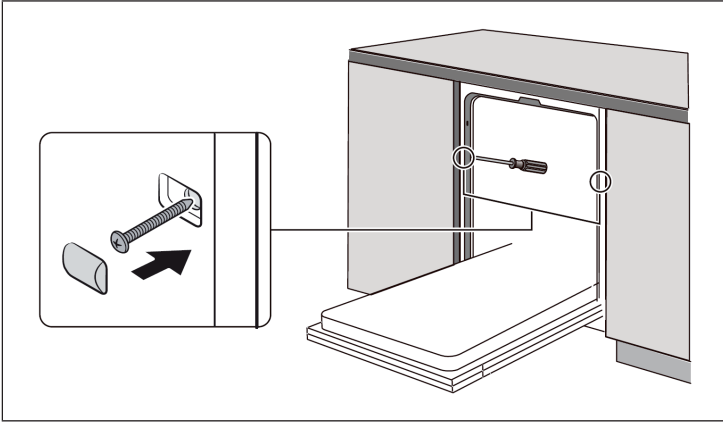
### Mesures pour l'encastrement



Il doit y avoir moins de 5 mm d'espace entre le dessus du lave-vaisselle et l'armoire encastrée. Il en va de même pour la porte extérieure alignée avec l'armoire.

Si le lave-vaisselle est dans le coin de l'armoire encastrée, il doit y avoir suffisamment d'espace pour ouvrir la porte.

## Fixation

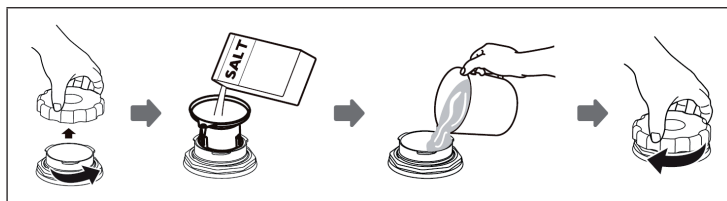


## AVANT LA PREMIÈRE UTILISATION

### Sel régénérant

- Si votre modèle ne possède pas de réservoir de sel, vous pouvez ignorer cette section. Utilisez toujours du sel adapté aux lave-vaisselle. Le réservoir à sel est situé sous le panier inférieur et se remplit de la façon suivante :
- Utilisez uniquement du sel explicitement destiné aux lave-vaisselle. Tout autre type de sel, en particulier le sel de cuisine, endommagera le réservoir. Les dommages causés par l'utilisation de sel inadéquat ne sont pas couverts par la garantie du fabricant.
- Remplissez le réservoir de l'appareil uniquement au moment de mettre le lave-vaisselle en marche. Cela évite que le sel ou l'eau salée éventuellement renversée ne reste au fond du lave-vaisselle pendant une période prolongée, ce qui entraîne une usure prématurée.

### Remplissage du réservoir de sel régénérant



1. Retirez le panier à vaisselle et dévissez le couvercle du réservoir.
2. Insérez le fond de l'entonnoir (fourni) dans le trou et versez-y environ 1 kg de sel régénérant.
3. Avant d'utiliser l'appareil pour la première fois, remplissez le réservoir de sel avec de l'eau jusqu'en haut. Il est normal qu'une petite quantité d'eau s'écoule du réservoir de sel.
4. Après le remplissage, remettez le couvercle fermement sur le réservoir.
5. Lorsque le réservoir de sel est rempli de sel, le voyant s'éteint.
6. Immédiatement après avoir rempli le réservoir de sel, lancez un programme de lavage. (Nous recommandons d'utiliser un programme court.) Sinon, l'eau salée pourrait endommager le système de filtrage, la pompe ou tout autre pièce de l'appareil, ce qui annulerait la garantie.

## Remarques importantes

- Le sel ne doit être ajouté que lorsque le voyant d'avertissement correspondant s'allume. Selon le degré de dissolution du sel, le voyant d'avertissement du sel peut rester allumé pendant un certain temps même si le réservoir à sel a été rempli. Si votre appareil ne dispose pas d'un tel voyant (sur certains modèles), vous pouvez estimer le moment où vous aurez besoin de reconstituer le niveau de sel, en fonction de la fréquence d'utilisation du lave-vaisselle.
- Si vous avez renversé du sel, lancez un programme rapide pour l'éliminer.

## Réglage de la quantité de sel

Fermez la porte dans les 60 secondes qui suivent la mise sous tension. Appuyez sur la touche Start / Pause et maintenez-la pendant 5 secondes pour entrer le réglage du sel régénérant.

Appuyez plusieurs fois sur Start / Pause pour régler la dureté de l'eau dans l'ordre suivant : H1 > H2 > H3 > H4 > H5 > H6.

Dureté de l'eau		Réglage de l'adoucisseur	Affichage
°dH <sup>1</sup>	mmol/l <sup>2</sup>		
0-5	0-0,9	1	H1
6-11	1,0-2,0	2	H2
12-17	2,1-3,0	3	H3
18-22	3,1-4,0	4*	H4
23-34	4,1-6,1	5	H5
35-45	6,2-8,0	6	H6

<sup>1</sup> Degré de dureté de l'eau français

<sup>2</sup> Degré de dureté international

\* Paramètre par défaut

**Note:** Si aucune action n'a été effectuée pendant plus de 5 secondes, l'appareil abandonne le réglage de la quantité de sel et passe en mode Standby.

### Liquide de rinçage

Le liquide de rinçage du dernier rinçage de la vaisselle évite que des gouttes ne se forment sur la vaisselle, ce qui pourrait laisser des taches et des traînées. Le séchage est également amélioré car des gouttes d'eau peuvent perler sur la vaisselle. Ce lave-vaisselle est conçu pour être utilisé avec un produit de rinçage liquide.

Utilisez uniquement un liquide de rinçage spécifiquement adapté aux lave-vaisselle. Ne remplissez jamais le bac de sortie avec d'autres substances (telles que du liquide vaisselle, etc.), car cela endommagerait l'appareil.

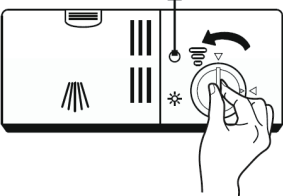

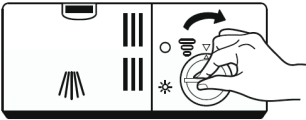
### Pour rajouter du liquide de rinçage

Indépendamment du voyant sur le panneau de commande, le niveau de liquide de rinçage peut être déterminé par la couleur de l'indicateur de niveau optique situé à côté du bouchon. Plus il est sombre, plus le compartiment du produit de rinçage est plein. La tache est de moins en moins sombre à mesure que le niveau de liquide de rinçage diminue. Le réservoir de liquide de rinçage doit toujours être au moins au quart plein. Le changement de couleur se produit de la façon suivante :

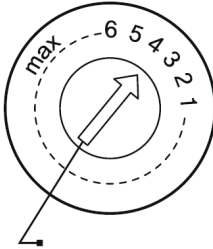




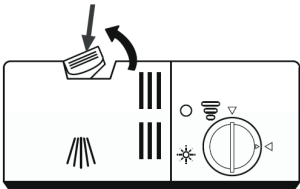
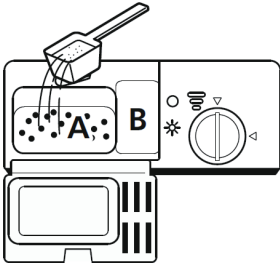
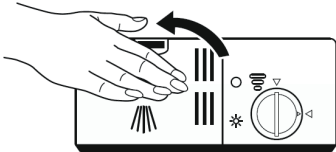
## Remplissage du compartiment de rinçage

<p style="text-align: center;"><b>1</b></p> 	<p style="text-align: center;"><b>2</b></p> 
<p>Tournez le capuchon dans le sens antihoraire.</p>	<p>Versez soigneusement le liquide de rinçage et assurez-vous qu'il ne déborde pas.</p>
<b>3</b>	
	<p>Refermez le capuchon en le tournant dans le sens horaire.</p> <p><b>Remarque : essayez le liquide de rinçage en excédent avec un chiffon pour éviter la formation de mousse pendant le prochain cycle de lavage.</b></p>

## Régalage de la quantité de liquide de rinçage

<p>Utilisez le bouton pour sélectionner un niveau entre 1 - 6. Plus le nombre est élevé, plus la quantité de liquide de rinçage est élevée. Si la vaisselle ne sèche pas correctement ou présente des taches, vous devez régler le nombre supérieur suivant jusqu'à ce que les taches disparaissent. Réduisez le nombre si vous voyez des taches collantes blanches sur la vaisselle ou un film bleuâtre sur le verre et les lames de couteau.</p>	
--	--

## Remplissage du produit à vaisselle

1	2
	
<p>Appuyez sur le couvercle pour ouvrir le compartiment.</p>	<p>Pour le lavage principal, versez du produit vaisselle dans la plus grande ouverture (A). En cas de saleté importante, mettez aussi un peu de produit vaisselle dans la petite ouverture (B) pour prélever la vaisselle..</p>
3	
	<p>Appuyez ensuite sur le couvercle pour refermer le compartiment.</p> <p><b>Remarque : Le réglage dépend de la dureté de l'eau. Suivez les instructions sur l'emballage du produit vaisselle.</b></p>

## CHARGER CORRECTEMENT LE LAVE-VAISSELLE

- Il est conseillé d'utiliser uniquement de la vaisselle lavable en lave-vaisselle.
- Utiliser uniquement des produits vaisselle doux.
- Pour une vaisselle sensible à la chaleur, il est conseillé d'utiliser un programme avec une température faible.
- Pour prévenir tout dégât, patienter quelques minutes après la fin du programme avant de retirer les verres et les couverts.

### Vaisselle et couverts non adaptés

Vaisselle et couverts non adaptés	Vaisselle et couverts plus ou moins adaptés
<ul style="list-style-type: none"> <li>• Couverts avec manche en bois ou en nacre.</li> <li>• Vaisselle plastique sensible à la chaleur.</li> <li>• Vieux couverts avec des parties collées, sensibles à la chaleur.</li> <li>• Couverts et vaisselle plastifiés.</li> <li>• Objets en étain et en cuivre.</li> <li>• Verres en cristal.</li> <li>• Tout élément métallique qui n'est pas en acier inoxydable</li> <li>• Vaisselle en bois.</li> <li>• Vaisselle et couverts en plastique.</li> </ul>	<ul style="list-style-type: none"> <li>• Certains types de verre, qui peuvent s'altérer avec le temps.</li> <li>• Éléments en argent ou en aluminium : leurs couleurs peuvent changer avec le temps.</li> <li>• Vaisselle émaillée : l'émail peut disparaître avec le temps et le nombre de lavages.</li> </ul>

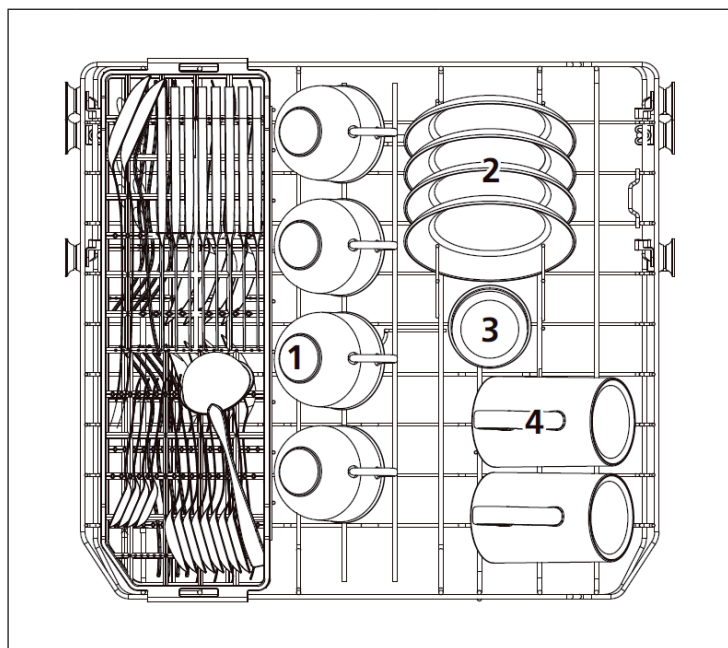
### Conseils pour charger correctement l'appareil

Avant de charger le lave-vaisselle, éliminer tous les restes de nourriture et faire tremper les résidus brûlés des poêles. Il n'est pas nécessaire de rincer complètement la vaisselle. Placer les objets dans le lave-vaisselle de la manière qui suit :

- Placer les tasses, les verres, les poêles et les casseroles dans le lave-vaisselle de manière à ce que la partie interne soit tournée vers le bas.
- Les objets bombés doivent être placés en position verticale pour que l'eau puisse s'écouler.
- Placer les objets de manière à ce qu'ils ne puissent pas tomber.
- Veiller à ce que le bras d'aspersion puisse tourner librement et qu'il ne soit pas bloqué par de la vaisselle ou par des objets.
- Ne pas mettre de petits objets au lave-vaisselle car ils pourraient facilement tomber du panier.
- Veiller à ce que la vaisselle et les couverts ne se chevauchent ou recouvrent pas les uns les autres.
- Pour éviter que les verres ne se brisent, ils ne doivent pas se toucher.
- Placer les gros objets difficiles à laver dans le panier.
- Les objets tranchants et longs doivent être placés dans le panier horizontalement, afin d'éviter toute blessure.
- Pour obtenir un résultat optimal, ne pas surcharger le lave-vaisselle.

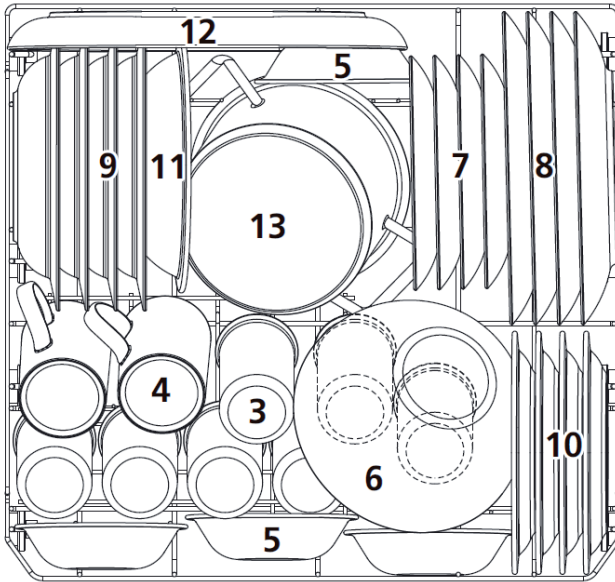
## CHARGEMENT DES PANIERS (EN 60436)

### Panier à vaisselle supérieur











N°	Description	N°	Description
1	Tasses	3	Verres
2	Sous-tasses	4	Mugs

## Panier à vaisselle inférieur



N°	Description	N°	Description
5	Plat à dessert	10	Assiette à dessert en mélamine
6	Plats en verre	11	Plat en mélamine
7	Assiette à dessert	12	Plat ovale
8	Assiette	13	Petite casserole
9	Assiette à soupe		






## Panier à couverts

	N°	Description
	1	Cuillère à soupe
	2	Fourchettes
	3	Couteaux
	4	Cuillère à café
	5	Cuillère à dessert
	6	Cuillère de service
	7	Fourchette de service
	8	Louche à sauce

Informations pour les tests de comparabilité selon EN 60436

- Capacité : 8 couverts
- Programme : ECO
- Réglage du liquide de rinçage : Max
- Réglage de la dureté de l'eau : H4

## PROGRAMMES DE LAVAGE (EN 60436)

Programme	Description	Cycle de lavage	Produit vaisselle pré-lavage/ lavage	Durée (min)	Énergie (kWh)	Eau (L)
 Intensif	Casseroles, poêles et plats très sales avec des restes de nourriture séchés.	Prélavage (50°C) Lavage(65°C) Rinçage Rinçage Rinçage (70°C) Séchage	4/12 g	160	1.250	12.5
 Universel	Pour la vaisselle quotidienne non fragile et normalement sale.	Prélavage (45°C) Lavage(60°C) Rinçage Rinçage (70°C) Séchage	4/12 g	150	1.050	12.5
ECO (*EN 50242)	Articles normalement sales telles que casseroles, assiettes, verres et poêles.	Prélavage Lavage(45°C) Rinçage (65°C) Séchage	4/12 g	220	0.723	8.0
 Glas	Articles peu sales telles que le verre et les céramiques fines.	Prélavage Lavage(45°C) Rinçage Rinçage (60°C) Séchage	4/12 g	95	0.700	10.5
 90 Min.	Vaisselle et verres peu sales.	Lavage(55°C) Lavage(65°C) Rinçage (70°C) Séchage	16 g	90	1.150	11.0
 Schnell	Vaisselle peu sale sans séchage supplémentaire.	Lavage(50°C) Rinçage (40°C) Rinçage (45°C)	10 g	35	0.540	7.0
*EN 60436: Conformément à la norme EN 60436, le test a été effectué avec le programme ECO.						

## MISE EN MARCHÉ ET UTILISATION

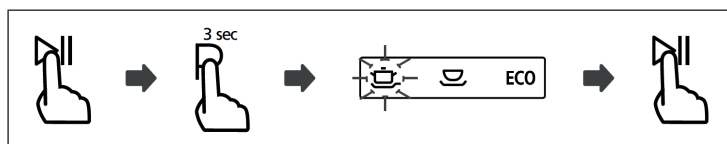
### Démarrage du lavage

1. Sortez les paniers inférieur et supérieur, chargez les paniers de vaisselle et remettez-les dans l'appareil. Il est recommandé de remplir le panier inférieur avant le panier supérieur.
2. Ajoutez le produit vaisselle.
3. Branchez la fiche dans la prise. Assurez-vous que le robinet d'arrivée d'eau principal est complètement ouvert.
4. Fermez la porte et appuyez sur la touche pour allumer l'appareil.
5. Lorsque vous avez sélectionné un programme, l'indicateur correspondant s'allume. Pour démarrer le lave-vaisselle, appuyez sur la touche Start / Pause.

### Modification d'un programme

Un programme ne peut être modifié que si l'appareil n'a fonctionné que peu de temps. Sinon, le produit à vaisselle sera peut-être déjà libéré et le lave-vaisselle sera peut-être déjà rempli d'eau. Si c'est le cas, vous devez réinitialiser l'appareil et remplir le compartiment de produit vaisselle. Pour réinitialiser le lave-vaisselle, procédez comme suit :

1. Pour mettre en pause le lavage, appuyez sur la touche Start / Pause.
2. Pour annuler le programme en cours, appuyez sur la touche PROGRAM pendant plus de 3 secondes.
3. Sélectionnez le programme souhaité avec la touche PROGRAM.
1. Appuyez sur la touche Start / Pause pour démarrer et le lave-vaisselle démarrera le nouveau programme au bout de 10 secondes.

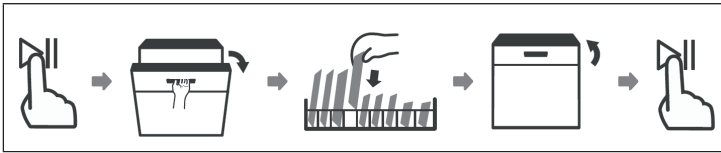




### Pour rajouter de la vaisselle après-coup

Vous pouvez ajouter des plats oubliés à tout moment avant l'ouverture du distributeur de produit vaisselle. Dans ce cas, suivez les instructions ci-dessous :

1. Pour mettre en pause le programme en cours, appuyez sur la touche Start / Pause.
2. Attendez environ 5 secondes avant d'ouvrir la porte.
3. Ajoutez la vaisselle oubliée.
4. Fermez la porte.
5. Appuyez à nouveau sur la touche Start / Pause. Au bout de 10 secondes, le lave-vaisselle se remet en marche.



## NETTOYAGE ET ENTRETIEN

### Porte et joint de porte

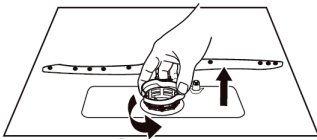
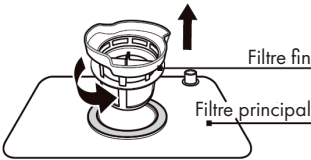
Nettoyez régulièrement les joints de la porte avec un chiffon humide pour éliminer les restes de nourriture. Lorsque vous remplissez le lave-vaisselle, les restes d'aliments risquent de coller aux parois de la porte. Ces surfaces se trouvent à l'extérieur et ne peuvent pas être atteintes par les bras gicleurs. Enlevez toujours ces restes avant de fermer la porte.


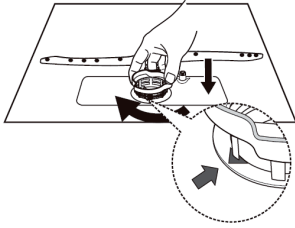
### Panneau de commande

- Essuyez le panneau de commande avec un chiffon doux et humide uniquement.
- N'utilisez pas de nettoyeur en aérosol pour que l'eau ne passe pas derrière le joint de porte ou atteigne les composants électriques.
- N'utilisez pas de nettoyeurs agressifs ni de tampons à récuser sur les surfaces extérieures de l'appareil, car cela pourrait rayer le revêtement. Notez que certaines serviettes en papier peuvent également rayer ou laisser des marques sur la surface.

### Système de filtrage

Le système de filtrage se trouve au bas du lave-vaisselle. Les résidus du cycle de lavage restent dans le filtre. L'accumulation de résidus peut entraîner leur encrassement. Les filtres doivent donc être vérifiés régulièrement et, si nécessaire, nettoyés à l'eau courante. Suivez les étapes ci-dessous pour nettoyer les filtres :

1	2
	
<p>Prenez le filtre à grosses particules et tournez-le dans le sens antihoraire pour le déverrouiller. Tirez le filtre vers le haut.</p>	<p>Soulevez le filtre fin pour le sortir du filtre principal.</p>

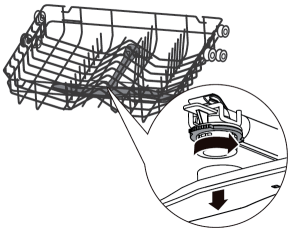
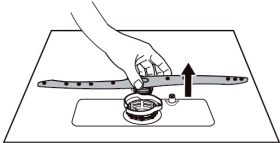
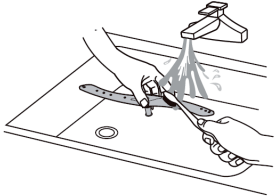
3	4
	
<p>Les plus gros résidus d'aliments peuvent être éliminés en maintenant le filtre sous l'eau courante. Pour un nettoyage plus en profondeur, il est recommandé d'utiliser une brosse à dents souple.</p>	<p>Remontez les filtres dans l'ordre inverse et remettez-les dans le lave-vaisselle. Vissez ensuite les filtres dans le sens des aiguilles d'une montre pour les fixer.</p>

**Remarque :** Les illustrations sont présentées à titre indicatif uniquement et peuvent différer de votre modèle.

- Ne pas trop serrer les filtres. Remettez les filtres dans l'ordre, sinon des résidus du filtre à grosses particules pourraient pénétrer dans les deux autres filtres et provoquer un blocage.
- N'utilisez jamais le lave-vaisselle sans filtre. Un remplacement incorrect du filtre peut affecter les performances globales du lave-vaisselle et endommager la vaisselle et les accessoires.

## Bras gicleurs

Il est nécessaire de nettoyer régulièrement les bras gicleurs car l'eau calcaire adhère aux dépôts de tartre sur les bras gicleurs et les supports. Suivez les instructions ci-dessous pour nettoyer les bras gicleurs :

		
<p>Pour retirer le bras d'aspersion supérieur, maintenez l'écrou au centre et tournez le bras dans le sens antihoraire pour le retirer..</p>	<p>Tirez le bras d'aspersion supérieur vers le haut pour pouvoir retirer le bras inférieur.</p>	<p>Faites tremper les bras d'aspersion dans l'eau savonneuse tiède et utilisez une brosse douce pour nettoyer les buses. Remettez les bras d'aspersion dans l'appareil après les avoir soigneusement rincés à l'eau.</p>

## Antigel

Prenez les mesures antigel suivantes en hiver et procédez comme suit après chaque cycle de lavage :

1. Débranchez le lave-vaisselle de la prise.
2. Fermez l'alimentation en eau et débranchez le tuyau d'arrivée d'eau de la vanne.
3. Vidangez l'eau de l'arrivée d'eau et de la vanne (récupérez-la dans un seau).
4. Rebranchez le tuyau d'arrivée d'eau à la vanne.
5. Retirez et nettoyez les filtres.

## Après chaque lavage

Fermez l'alimentation en eau et laissez la porte légèrement ouverte afin que l'humidité et les odeurs ne restent pas à l'intérieur de l'appareil.

## Retirez la fiche d'alimentation

Débranchez toujours le cordon d'alimentation de la prise avant de procéder à tout nettoyage ou entretien.

### Remarque sur les solvants ou les produits de nettoyage agressifs

N'utilisez pas de solutions ni de produits de nettoyage agressifs pour nettoyer l'extérieur de l'appareil ou ses pièces en caoutchouc. Utilisez uniquement un chiffon propre avec de l'eau tiède savonneuse. Pour enlever les taches ou la saleté à l'intérieur, utilisez un chiffon humide avec du vinaigre ou un détergent spécialement conçu pour les lave-vaisselle.

## En cas de non-utilisation prolongée de l'appareil

Il est recommandé de faire fonctionner le lave-vaisselle une fois à vide, puis de débrancher le cordon d'alimentation, de couper l'alimentation en eau et de laisser la porte du lave-vaisselle légèrement ouverte. Les joints de porte se conservent ainsi plus longtemps et il ne peut y avoir aucune odeur à l'intérieur du lave-vaisselle.

## Pour transporter l'appareil

Essayez toujours de transporter l'appareil en position verticale. S'il est absolument nécessaire, il peut être placé sur le dos.

## Joints

L'une des causes principales de la formation d'odeurs dans les lave-vaisselle est la présence de restes alimentaires sous les joints. Par conséquent, nettoyez régulièrement les joints avec une éponge humide afin qu'aucune odeur ne puisse se former.

## RÉSOLUTION DES PROBLÈMES

Problème	Causes possibles	Solutions
Le lave-vaisselle ne s'allume pas.	Le fusible a sauté ou est grillé.	Remplacer le fusible ou actionner une nouvelle fois la touche de commande. Débrancher tout appareil connecté au même circuit électrique.
	Pas de tension électrique	Vérifier que l'appareil est allumé, que la porte est bien fermée et que l'appareil est bien branché.
	La porte n'est pas correctement fermée.	Vérifier en fermant la porte que le verrouillage s'enclenche correctement.
L'eau ne s'évacue pas.	Le tuyau d'évacuation est plié.	Vérifier l'état du tuyau.
	Le filtre est bouché.	Vérifier l'état du gros filtre.
	L'évacuation est bouchée.	Vérifier l'état de l'évacuation et la nettoyer si nécessaire. Contacter un professionnel qualifié si le problème perdure.
Tâches de rouille sur les couverts.	Les couverts ne sont pas inoxydables.	Ne mettre que des couverts inoxydables au lave-vaisselle.
	Aucun programme n'a été lancé après que le réservoir du sel régénérant a été rempli.	Une fois le réservoir rempli, lancer le programme court à vide.
	Le bouchon du réservoir de sel est desserré.	S'assurer que le bouchon est bien serré.
Présence de taches de couleur dans la cuve.	Détergent coloré.	Utiliser un détergent incolore.

<b>Problème</b>	<b>Causes possibles</b>	<b>Solutions</b>
Présence d'un dépôt blanc sur la surface interne.	Résidus minéraux provenant d'une eau dure.	Nettoyer la surface intérieure avec un torchon humide et un peu de détergent pour lave-vaisselle. Utiliser des gants et aucun autre type de produit nettoyant.
Bruits de chocs dans la cuve.	Le bras d'aspersion cogne contre un objet.	Interrompre le programme et placer la vaisselle de manière à ce qu'elle ne gêne pas le bras.
Bruits de cliquetis provenant de l'intérieur.	La vaisselle n'a pas été chargée de manière sûre.	Interrompre le programme et charger la vaisselle de manière sûre.
Bruits de chocs dans la conduite d'eau.	Peuvent être occasionnés par le croisement des conduites d'eau.	Ceci n'a aucune influence sur le rendement du lave-vaisselle. Contacter un spécialiste qualifié si vous n'êtes pas sûr.
Présence de mousse dans la cuve.	Détergent inadapté.	Utiliser un détergent adapté pour les lave-vaisselle. S'il y a malgré tout encore de la mousse, ouvrir la porte jusqu'à ce que la mousse s'évapore. Verser un peu d'eau froide dans la cuve et refermer la porte. Lancer n'importe quel programme pour éliminer les résidus.
	Le liquide de rinçage a débordé.	Essuyer immédiatement l'excédent de liquide de rinçage.

<b>Problème</b>	<b>Causes possibles</b>	<b>Solutions</b>
La vaisselle n'est pas propre.	La vaisselle n'a pas été correctement chargée.	Respecter les indications relatives au chargement de l'appareil.
	Le programme choisi n'était pas assez puissant.	Sélectionner le programme intensif.
	Pas assez de détergent pour lave-vaisselle.	Utiliser plus de détergent ou changer de détergent.
	Un objet bloquait le bras d'aspersion.	Charger la vaisselle de manière à ce qu'elle ne gêne pas le bras d'aspersion.
	Le système de filtrage est sale ou mal mis.	Nettoyer les filtres ou les replacer correctement. Nettoyer le bras d'aspersion.
La vaisselle n'est pas sèche.	Chargement inadéquat.	Respecter les indications relatives au chargement de l'appareil.
	Pas assez de liquide de rinçage.	Augmenter la quantité de liquide de rinçage.
	La vaisselle a été sortie du lave-vaisselle trop tôt.	Laisser la vaisselle dans le lave-vaisselle pendant encore 15 minutes une fois que le programme a fini. Ouvrir la porte pour que l'air humide puisse s'échapper.
	Programme inadéquat.	Avec un programme court, les températures de lavage et de séchage sont inférieures. Sélectionner un programme d'une durée supérieure.
	Couverts avec un revêtement de mauvaise qualité.	Une telle vaisselle et de tels couverts ne sont pas adéquats pour un lave-vaisselle.



Problème	Causes possibles	Solutions
Les verres sont embués.	Dû à la combinaison d'eau douce et de trop de détergent.	Utiliser moins de détergent et un programme plus court pour rincer et nettoyer les verres.
Trainées noires ou grises sur la vaisselle.	Des parties en aluminium ont rayé la vaisselle.	Utiliser un abrasif doux.
Restes de détergent dans le réservoir.	La vaisselle a bloqué la bonne dissolution du détergent pour lave-vaisselle.	Charger la vaisselle soigneusement dans le lave-vaisselle.

### Codes d'erreur

Pour prévenir d'une anomalie, l'écran affiche un code d'erreur :

Code	Signification	Causes possibles
<b>E1</b>	L'admission d'eau dure très longtemps.	Le robinet n'est pas ouvert l'admission d'eau est restreinte ou la pression de l'eau est trop faible.
<b>E3</b>	La température nécessaire n'est pas atteinte.	Dysfonctionnement de l'élément chauffant.
<b>E4</b>	Le lave-vaisselle fuit.	Un élément du lave-vaisselle fuit.
<b>Ed</b>	La communication entre la PBC principale et la PBC d'écran est interrompue.	Court-circuit ou câble de communication cassé.

# FICHE DE DONNÉES PRODUIT

Informations selon le règlement (UE) n ° 2019/2017

<b>Nom ou marque du fabricant :</b> Klarstein				
<b>Adresse du fabricant:</b> Wallstraße 16, 10179 Berlin, Allemagne.				
<b>Numéro d'article :</b> 10031524A, 10031525A				
<b>Paramètres généraux du produit :</b>				
Paramètre	Valeur	Paramètre	Valeur	
Couverts standard	8	Dimensions en mm	Hauteur	595
			Largeur	550
			Profondeur	500
CEE	61.8	Classe d'efficacité énergétique	F	
Indice de performance de nettoyage	1.13	Indice de performance de séchage	1.07	
Consommation d'énergie en kWh [par cycle], basé sur le programme éco avec remplissage d'eau froide. La consommation d'énergie réelle dépend de la façon dont l'appareil est utilisé.	0.723	Consommation d'eau en litres [par cycle], basée sur le programme éco. La consommation réelle d'eau dépend de l'utilisation de l'appareil et de la dureté de l'eau.	8	
Durée du programme (h:min)	3:40	Type d'installation	Pose libre	
Niveau sonore (dB(A) re 1 pW)	49	Classe d'émissions sonores	C	
Éteint (W)	0.49	Mode veille (W)	0	
Départ différé (W) (si disponible)	1	Service de disponibilité réseau (W) (le cas échéant)	0	
<b>Durée minimale de la garantie offerte par le fabricant :</b> 24 mois				
<b>Informations supplémentaires:</b>				
Lien internet vers le site web du fournisseur où se trouvent les informations visées à l'annexe II, point 6, du règlement (UE) 2019/2022 de la Commission: <a href="http://www.klarstein.fr">www.klarstein.fr</a>				

---

## INFORMATIONS SUR LE RECYCLAGE

---



S'il existe une réglementation pour l'élimination ou le recyclage des appareils électriques et électroniques dans votre pays, ce symbole sur le produit ou sur l'emballage indique que cet appareil ne doit pas être jeté avec les ordures ménagères. Vous devez le déposer dans un point de collecte pour le recyclage des équipements électriques et électroniques. La mise au rebut conforme aux règles protège l'environnement et la santé de vos semblables des conséquences négatives. Pour plus d'informations sur le recyclage et l'élimination de ce produit, veuillez contacter votre autorité locale ou votre service de recyclage des déchets ménagers.

---

## FABRICANT ET IMPORTATEUR (UK)

---

**Fabricant :**

Chal-Tec GmbH, Wallstraße 16, 10179 Berlin, Allemagne.

**Importateur pour la Grande Bretagne :**

Berlin Brands Group UK Ltd  
PO Box 1145  
Oxford, OX1 9UW  
United Kingdom



**Gentile cliente,**

La ringraziamo per aver acquistato il dispositivo. La preghiamo di leggere attentamente le seguenti istruzioni per l'uso e di seguirle per evitare possibili danni. Non ci assumiamo alcuna responsabilità per danni scaturiti da una mancata osservazione delle avvertenze di sicurezza e da un uso improprio del dispositivo. Scansionare il codice QR seguente, per accedere al manuale d'uso più attuale e per ricevere informazioni sul prodotto:



---

**INDICE**

---

Norme di sicurezza	142
Descrizione del dispositivo	144
Pannello di controllo e tasti	145
Installazione	147
Incasso	150
Prima del primo utilizzo	152
Caricare correttamente la lavastoviglie	157
Caricare i cestelli (EN 60436)	158
Programmi di lavaggio (EN 60436)	161
Messa in funzione e utilizzo	162
Pulizia e manutenzione	164
Risoluzione di problemi	168
Scheda dati del prodotto	172
Avviso di smaltimento	173
Produttore e importatore (UK)	173

## NORME DI SICUREZZA



### AVVERTENZA

Pericolo di esplosione! In determinate condizioni, è possibile che in un impianto ad acqua bollente si accumuli idrogeno se non viene utilizzato per oltre due settimane. L'IDROGENO È ALTAMENTE ESPLOSIVO! Se non si utilizza la lavastoviglie per lunghi periodi, aprire tutti i rubinetti e lasciare scorrere l'acqua per alcuni minuti prima di utilizzarla. In questo modo viene rimosso l'idrogeno accumulato dall'impianto. Dato che il gas può prendere fuoco, evitare fiamme libere e di fumare in questo lasso di tempo.

- Non trascinare la lavastoviglie tramite lo sportello. Non sedersi sullo sportello e sul cestello.
- Non toccare l'elemento riscaldante della lavastoviglie durante o subito dopo l'uso.
- Mettere in funzione la lavastoviglie solo quando lo sportello è ben chiuso.
- Aprire lo sportello con molta cautela poiché vi è il rischio che schizzi fuori acqua.
- Non posizionare oggetti pesanti sullo sportello aperto, il dispositivo potrebbe ribaltarsi in avanti.
- Le stoviglie in plastica non devono entrare in contatto con l'elemento riscaldante.
- Assicurarsi che al termine del lavaggio la vaschetta del detersivo sia vuota.
- Per quanto riguarda le stoviglie in plastica, controllare nelle indicazioni del produttore se sono lavabili in lavastoviglie.
- Utilizzare solo detersivi per lavastoviglie. Non utilizzare sapone, detersivi per biancheria o per lavare a mano.
- L'alimentazione elettrica deve disporre di un interruttore principale con una distanza dei contatti di almeno 3 mm in ciascun polo per consentire l'interruzione del circuito elettrico.
- Tenere il detersivo lontano dalla portata dei bambini e prestare attenzione che i bambini non tocchino il detersivo nella vaschetta.
- Prestare attenzione che i bambini non giochino con il dispositivo.
- Questo dispositivo può essere utilizzato da bambini a partire da 8 anni e da persone con limitate capacità fisiche e psichiche o con conoscenza ed esperienza limitate, solo se sono stati istruiti sulle modalità d'uso e comprendono i rischi e i pericoli connessi.
- I detersivi per lavastoviglie sono altamente alcalini. Se ingeriti, c'è il pericolo di avvelenamento. Evitare il contatto con la pelle e con gli occhi e tenere i bambini lontano dalla lavastoviglie quando lo sportello è aperto.

- Non lasciare lo sportello sempre aperto per evitare che qualcuno possa inciampare.
- Se il cavo di alimentazione è danneggiato, farlo sostituire dal produttore o da un tecnico competente.
- Smaltire correttamente il materiale di imballaggio.
- Durante l'installazione prestare attenzione a non piegare o schiacciare il cavo di alimentazione.
- Non giocare con le manopole.
- Per l'installazione della lavastoviglie utilizzare tubi nuovi e smaltire quelli vecchi.
- Non ostruire con tappeti le aperture di ventilazione poste sulla parte inferiore.
- Utilizzare la lavastoviglie solo per lo scopo previsto.
- Utilizzare la lavastoviglie solo in ambienti interni.
- La lavastoviglie non è per un uso commerciale bensì per un uso domestico e in ambienti simili.

**ATTENZIONE**

Pericolo di infortuni! Sistemare con cautela le posate affilate per evitare che la guarnizione dello sportello si danneggi. Introdurre i coltelli affilati con la punta rivolta verso il basso nell'apposito contenitore per le posate in basso oppure sistemarli orizzontalmente.

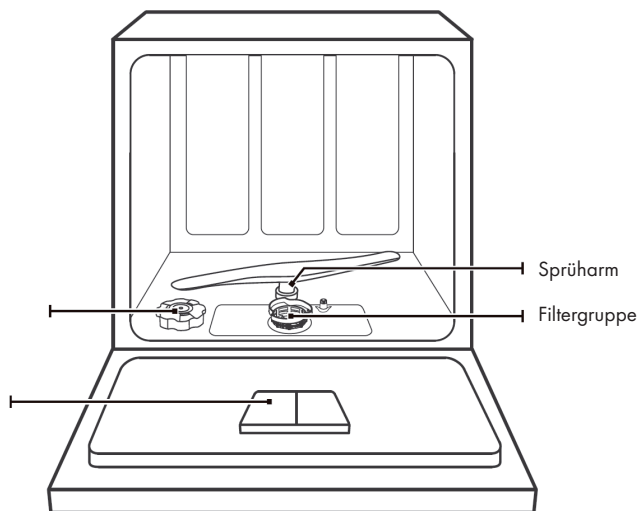
**AVVERTENZA**

Rischio di soffocamento! I bambini possono farsi male con il materiale di imballaggio e con i vecchi apparecchi. Assicurarsi prima dello smaltimento del vecchio apparecchio di aver tagliato il cavo di alimentazione e di aver reso inutilizzabile il blocco sportello.

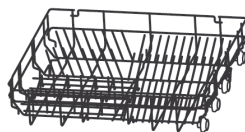
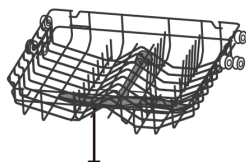
## DESCRIZIONE DEL DISPOSITIVO

tenitore del  
sale

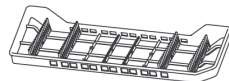
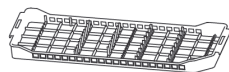
ino per il  
detersivo



stello e braccio di  
vaggio superiori



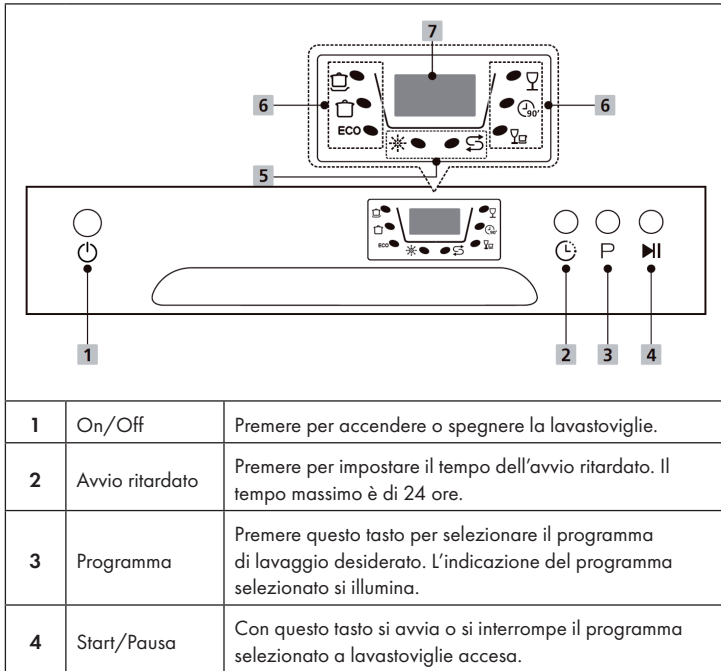
Cestello  
inferioreinferiore










Cestello per  
posate



## PANNELLO DI CONTROLLO E TASTI



5	Indicazioni		Brillantante: quando il simbolo corrispondente si illumina sullo schermo, significa che il detersivo è quasi finito e deve essere riempito.
			Sale: quando il simbolo corrispondente si illumina sullo schermo, significa che il sale per la lavastoviglie deve essere riempito.
6	Programmi		Intenso: per pentole e padelle molto sporche e per piatti con resti di cibo secchi.
			Normale: per carichi con livello di sporco normale, come pentole, piatti, bicchieri e padelle poco sporche.
		ECO	ECO: programma standard per piatti con un livello di sporco normale. Programma ecologico, dato che risparmia molta acqua ed energia.
			Bicchieri: per sporco leggero e bicchieri.
			90 minuti: per piatti con livello di sporco normale da pulire rapidamente.
			Rapido: processo di lavaggio rapido per piatti con livello di sporco leggero e stoviglie che non vanno asciugate.
7	Display		Indica durata, tempo di ritardo, codici di errore, temperatura del programma e similari.

## INSTALLAZIONE

### Preparazione

- Posizionare l'elettrodomestico nelle vicinanze dei tubi di allacciamento della rete idrica, dello scarico e in prossimità di una presa di corrente.
- Assicurarsi che i tubi e la spina siano facilmente accessibili.

### Collocazione

Sistemare la lavastoviglie facendo aderire i fianchi e lo schienale ai mobili adiacenti o alla parete. I tubi di carico e di scarico dell'acqua e il cavo di alimentazione elettrica possono essere orientati verso destra e sinistra per consentire la migliore installazione.

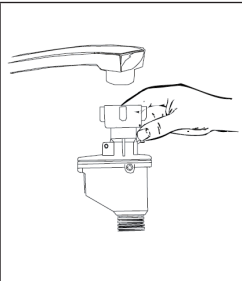
### Collegamento elettrico

Non utilizzare prolunghes o adattatori. Assicurarsi che la presa di corrente sia con messa a terra e che sia a norma di legge. Collegare l'elettrodomestico a una presa la cui alimentazione corrisponda a quella indicata. Assicurarsi che la presa sia compatibile con la spina dell'elettrodomestico. In caso contrario, rivolgersi a un tecnico specializzato.

### Allacciare e scollegare il tubo di carico dell'acqua

Per l'allaccio utilizzare solo tubi nuovi. La pressione dell'acqua deve essere compresa tra 0.04 e 1 MPa. In caso i valori siano al di sotto di quelli indicati rivolgersi a un tecnico specializzato.

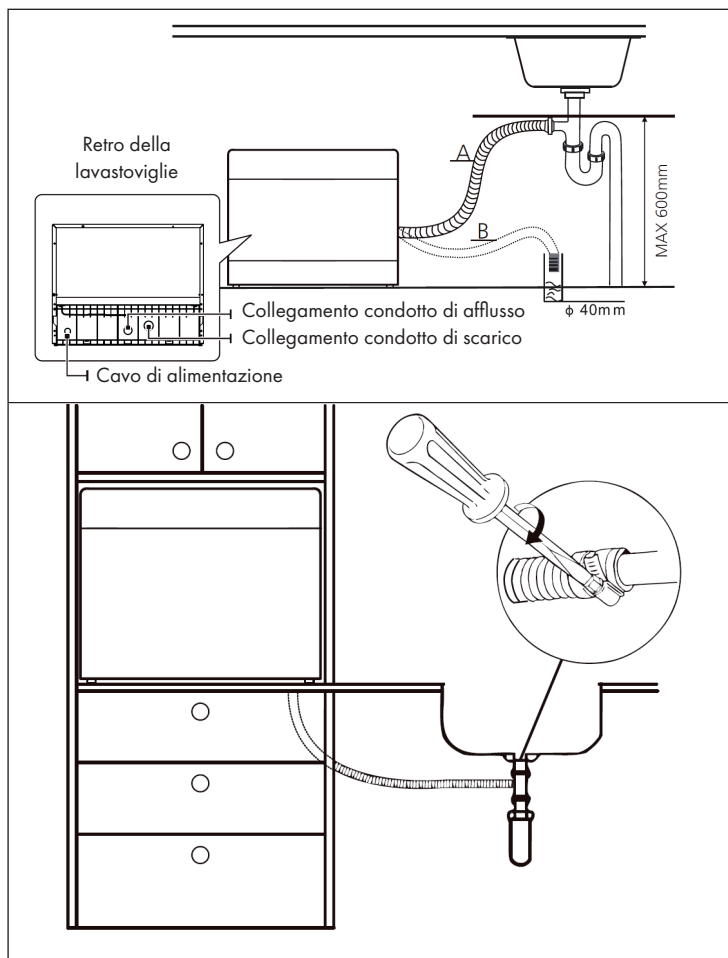
- Allacciare del tubo di carico dell'acqua: avvolgere completamente il tubo di alimentazione di sicurezza al sostegno posto sul retro della lavastoviglie e successivamente allacciarlo bene a un rubinetto con bocca filettata da 3/4 gas. Aprire completamente il rubinetto prima di avviare la lavastoviglie.
- Scollegare il tubo di carico. Chiudere il rifornimento di acqua. Svitare il tubo di carico dal rubinetto.



**Nota:** assicurarsi che i tubi siano ben avvitati al rubinetto. In caso di inutilizzo prolungato, far scorrere l'acqua finché non sia limpida così che le valvole di aspirazione non vengano ostruite o vengano danneggiate dalle impurità presenti nell'acqua.

## Montare lo scarico dell'acqua

Inserire un tubo di scarico in un condotto di scarico con un diametro di almeno 4 cm o scaricare l'acqua in un lavandino. Assicurarsi che il tubo di scarico non sia piegato. L'estremità libera del tubo non deve essere immersa in acqua, in modo da evitare un flusso di ritorno dell'acqua. Fissare il tubo di scarico in posizione A o B.



**Avvertenza:** fissare saldamente il tubo di scarico allo scarico con la fascetta stringitubo inclusa in consegna, in modo che non si muova e non ci siano perdite di acqua di scarico.

### **Scaricare acqua in eccesso dai tubi**

Se il lavandino è più di 1000 mm rispetto al pavimento, il tubo di scarico non può essere poggiato direttamente nel lavandino. È necessario scaricare l'acqua in eccesso in una ciotola o un contenitore adatto, che si trova più in basso del lavandino.

### **Scarico dell'acqua**

Collegare un tubo di scarico. Il tubo deve essere collegato correttamente per evitare perdite. Assicurarsi di non piegare il tubo.

### **Tubo di prolunga**

Se è necessario un tubo di prolunga, scegliere un tubo simile a quello di scarico. La prolunga non deve superare i 4 metri, altrimenti si avrà un effetto negativo sulle prestazioni della lavastoviglie.

### **Collegamento con il sifone**

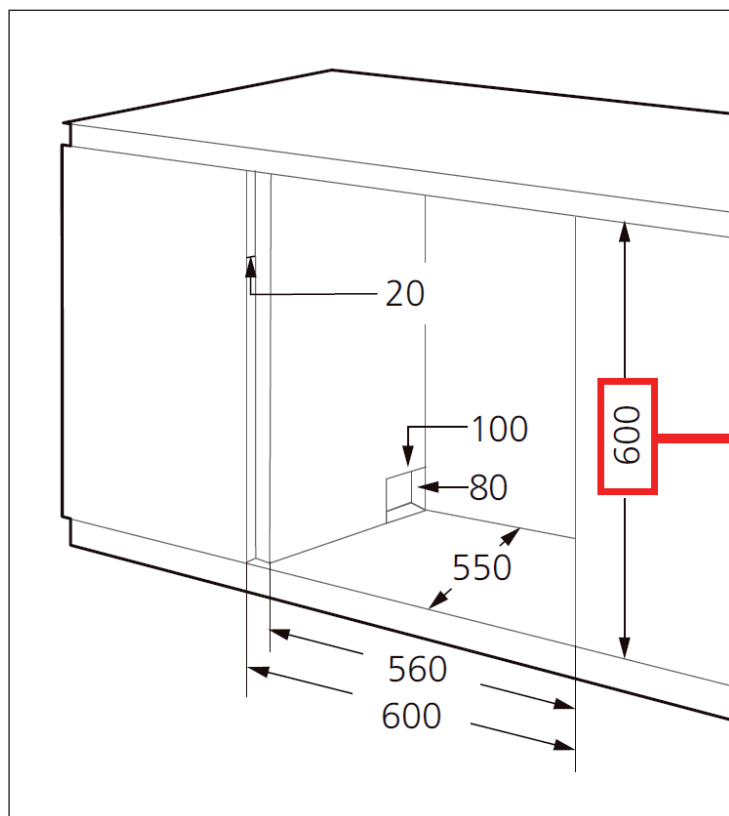
Il condotto di scarico deve essere al massimo 100 cm più alto del lato inferiore della lavastoviglie. Il tubo dell'acqua deve essere fissato.

### **Posizionamento del dispositivo**

Posizionare il dispositivo nel luogo desiderato. Il retro deve essere rivolto alla parete e i lati al mobile in cui viene incassato o a una parete. La lavastoviglie è dotata di tubi di afflusso e scarico dell'acqua, che possono essere fatti passare a destra o sinistra, in modo da facilitare l'installazione.

## INCASSO

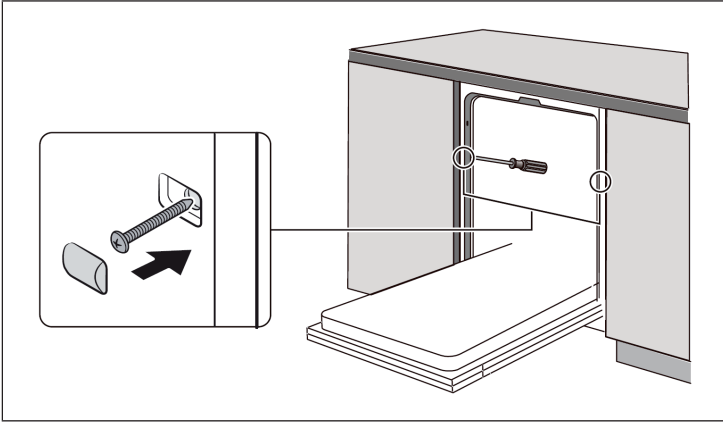
### Dimensioni di incasso



Ci devono essere meno di 5 mm di spazio tra il lato superiore della lavastoviglie e il mobile di incasso. Lo stesso vale per lo sportello esterno rivolto verso il mobile.

Se la lavastoviglie si trova nell'angolo del mobile di incasso, deve esserci spazio sufficiente per l'apertura dello sportello.

## Fissaggio

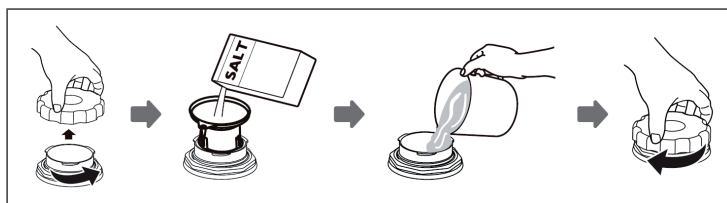


## PRIMA DEL PRIMO UTILIZZO

### Sale per la lavastoviglie

- Se il vostro modello non è dotato di contenitore per il sale, è possibile saltare questo paragrafo. Utilizzare sempre sale adatto alla lavastoviglie. Il contenitore del sale si trova sotto al vano per le stoviglie inferiore e deve essere riempito in questo modo:
- Utilizzare solo sale esplicitamente adatto per l'uso in lavastoviglie. Ogni altro tipo di sale, in particolare quello da tavola, rovinerà il contenitore. Danni dovuti all'uso di sale sbagliato non sono coperti dalla garanzia del produttore.
- Aggiungere il sale nel contenitore solo prima di avviare la lavastoviglie. In questo modo si evita che sale o acqua salata rovesciati rimangano per lungo tempo sul fondo del dispositivo, causando usura.

### Riempire il contenitore del sale



1. Togliere l'insero delle stoviglie e svitare la copertura del contenitore.
2. Inserire l'estremità inferiore dell'imbuto (incluso in consegna) nel foro e aggiungere circa 1 kg di sale.
3. Prima del primo utilizzo, riempire il contenitore del sale d'acqua fino al bordo. È normale che fuoriesca una piccola quantità d'acqua dal contenitore del sale.
4. Dopo lo riempimento, riavvitare la copertura del contenitore.
5. Quando il contenitore è pieno di sale, si spegne la spia di avvertimento.
6. Subito dopo aver riempito il contenitore di sale, è opportuno avviare un programma di lavaggio (consigliamo un programma breve). In caso contrario il sistema di filtraggio o altri componenti potrebbero danneggiarsi a causa dell'acqua salata. In questi casi la garanzia perde validità.



## Avvertenze importanti

- Il sale deve essere aggiunto quando si accende la relativa spia di avvertimento. In base al grado di solubilità del sale, la spia può restare comunque accesa per un certo tempo, anche se il contenitore è stato riempito. Se il dispositivo non è dotato di questa spia di avvertimento (in alcuni modelli) è possibile definire il momento in cui è necessario aggiungere sale in base alla frequenza di utilizzo della lavastoviglie.
- Se avete versato del sale all'interno della lavastoviglie, avviate un programma rapido per rimuoverlo.

## Impostare la quantità di sale

Chiudere lo sportello entro 60 secondi dall'accensione. Tenere premuto Start/Pausa per 5 secondi per raggiungere l'impostazione del sale.

Premere più volte Start/Pausa per impostare la durezza dell'acqua in questo ordine: H1 > H2 > H3 > H4 > H5 > H6.

Durezza dell'acqua		Impostazioni addolcitore dell'acqua	Spia sul Display
°dH <sup>1</sup>	mmol/l <sup>2</sup>		
0-5	0-0.9	1	H1
6-11	1.0-2.0	2	H2
12-17	2.1-3.0	3	H3
18-22	3.1-4.0	4*	H4
23-34	4.1-6.1	5	H5
35-45	6.2-8.0	6	H6

<sup>1</sup> Gradi tedeschi

<sup>2</sup> Gradi internazionale

\* Impostazione di fabbrica H4

**Nota:** Se entro 5 secondi non riceve nessun input, la lavastoviglie passa alla modalità standby.

### Brillantante

Il brillantante serve a non far formare gocce d'acqua sulle stoviglie durante l'ultimo risciacquo, in modo che non rimangano macchie e strisce. L'asciugatura viene inoltre migliorata, dato che le gocce d'acqua scorrono via dalle stoviglie. Questa lavastoviglie è progettata per l'uso di brillantante liquido.

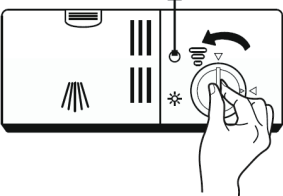


Utilizzare solo brillantante adatto alla lavastoviglie. Non riempire mai il vano di emissione con altre sostanze (ad es. detersivo per piatti, ecc.), altrimenti si danneggia il dispositivo.

### Aggiungere brillantante

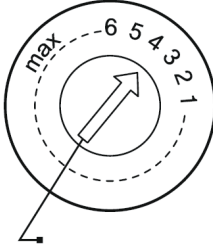
Indipendentemente dalla spia di avvertimento sul pannello di controllo, il livello di riempimento del brillantante è riconoscibile dal colore dell'indicazione ottica di riempimento accanto al tappo di chiusura. Più è scuro, più è pieno il vano del brillantante. Il colore della macchia scura si schiarisce nel corso di utilizzo del brillantante. Il vano del brillantante deve essere sempre pieno almeno per  $\frac{1}{4}$ . Il cambiamento cromatico avviene in questo modo:



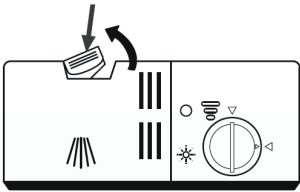
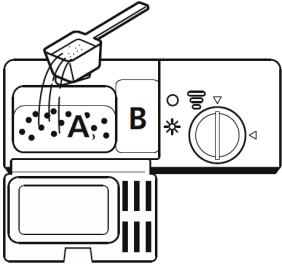
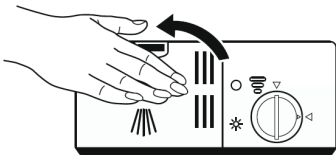
## Riempire il vano del brillante

<p style="text-align: center;"><b>1</b></p> 	<p style="text-align: center;"><b>2</b></p> 
<p>Aprire il tappo di chiusura, ruotandolo in senso antiorario.</p>	<p>Aggiungere il brillante facendo attenzione che non trabocchi.</p>
<b>3</b>	
	<p>Richiudere il tappo, ruotandolo in senso orario.</p> <p><b>Avvertenza: rimuovere il brillante versato con un panno, in modo da evitare la formazione di schiuma al lavaggio successivo.</b></p>

## Impostare la quantità di brillante

<p>Selezionare con la manopola un livello tra 1 e 6. Più alto il numero, maggiore la quantità di brillante utilizzata. Se le stoviglie non si asciugano correttamente, o se presentano macchie, impostare il numero maggiore seguente, fino a quando non ci sono più macchie. Ridurre il numero se ci sono macchie bianche appiccicose sulle stoviglie o se si vede una pellicola blu su bicchieri e sulle lame dei coltelli.</p>	
---	--

## Aggiungere il detersivo per piatti

1	2
	
<p>Premere il coperchio di chiusura per aprire il vano.</p>	<p>Per la fase di lavaggio principale, mettere il detersivo nell'apertura grande (A). Aggiungere detersivo nell'apertura piccola (B) in caso di sporco ostinato per il prelavaggio delle stoviglie.</p>
3	
	<p>Premere il coperchio per chiudere il vano.</p> <p><b>Avvertenza: l'impostazione dipende dalla durezza dell'acqua. Seguire le avvertenze sulla confezione del relativo detersivo per piatti.</b></p>

## CARICARE CORRETTAMENTE LA LAVASTOVIGLIE

- Si consiglia di lavare in lavastoviglie solo stoviglie idonee.
- Utilizzare solo detersivi delicati per lavastoviglie.
- Si consiglia di lavare le stoviglie delicate selezionando programmi con le più basse temperature possibili.
- Per evitare danni non estrarre bicchiere e posate immediatamente dopo la fine del programma di lavaggio.

### Stoviglie non adatte al lavaggio in lavastoviglie

Stoviglie e posate non adatte	Stoviglie poco adatte
<ul style="list-style-type: none"> <li>• Posate o stoviglie con manici in legno, osso o madreperla.</li> <li>• Posate e stoviglie in plastica non resistenti al calore.</li> <li>• Vecchie posate con parti incollate con resine non resistenti al calore.</li> <li>• Stoviglie e posate rivestite.</li> <li>• Oggetti in rame o in peltro.</li> <li>• Bicchieri in vetro di cristallo.</li> <li>• Oggetti non in acciaio inossidabile.</li> <li>• Stoviglie in legno.</li> <li>• Stoviglie e posate in plastica</li> </ul>	<ul style="list-style-type: none"> <li>• Alcuni tipi di bicchiere che possono diventare opachi dopo numerosi lavaggi.</li> <li>• Oggetti in alluminio e argento che tendono a scolorire durante il lavaggio.</li> <li>• Stoviglie smaltate che tendono a scolorire se lavati di frequente.</li> </ul>

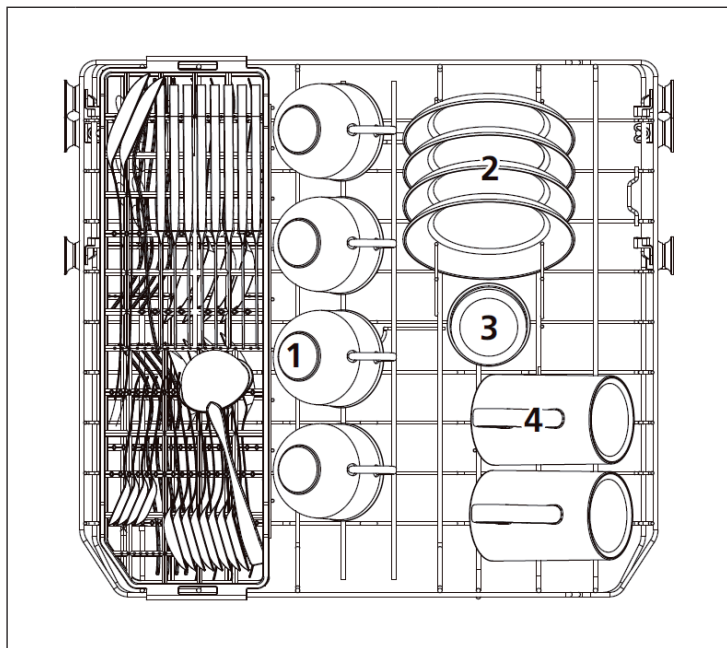
### Prima di caricare la lavastoviglie

Prima di caricare i cestelli, eliminare dalle stoviglie i residui di cibo e vuotare bicchieri e i contenitori dei liquidi rimasti. Non è necessario un risciacquo preventivo sotto acqua corrente. Sistemare le stoviglie come segue:

- Sistemare le tazze, i bicchieri, le pentole e le padelle con l'apertura rivolta verso il basso in modo che l'acqua non si raccolga al loro interno.
- Posizionare le pentole profonde in posizione inclinata per favorire il deflusso dell'acqua.
- Sistemare le stoviglie in modo che siano ben ferme e non si ribaltino.
- Assicurarsi che gli irroratori ruotino liberamente.
- Non lavare utensili troppo piccoli che possono facilmente cadere dal cestello.
- Le stoviglie non devono essere sistemate una dentro l'altra o coprirsi a vicenda.
- Posizionare le stoviglie di maggiori dimensioni nel cestello.
- Gli utensili lunghi e affilati devono essere sistemati nel cestello in posizione orizzontale.
- Per ottenere migliori risultati, non sovraccaricare la lavastoviglie.

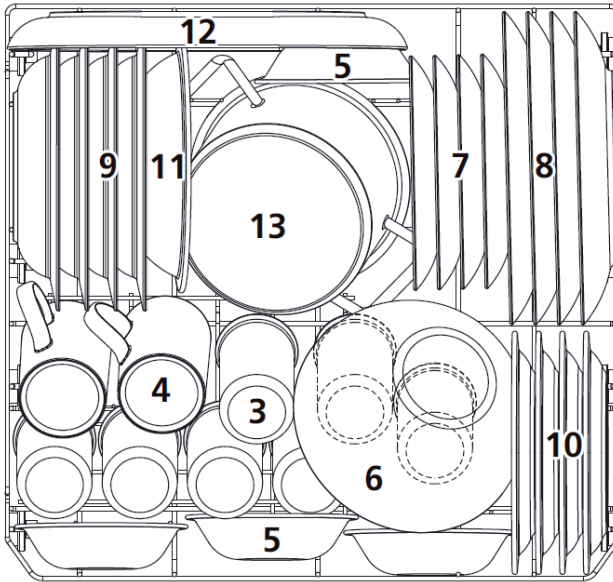
## CARICARE I CESTELLI (EN 60436)

### Cestello superiore



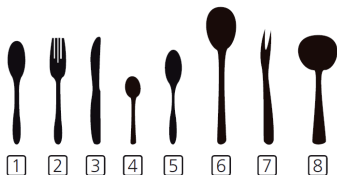
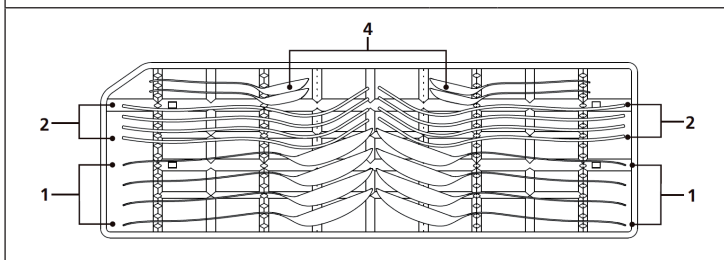
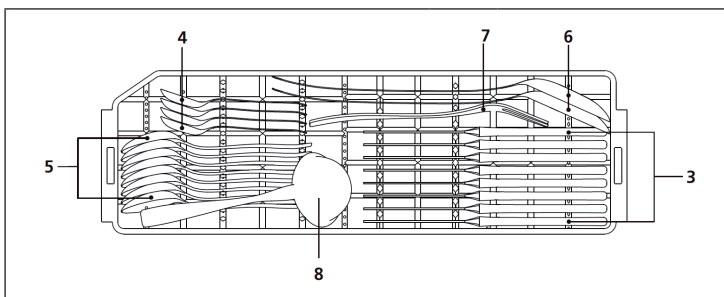
N°	Descrizione	N°	Descrizione
1	Tazze	3	Bicchieri
2	Piattini	4	Bicchieri di plastica

## Cestello inferiore



N°	Descrizione	N°	Descrizione
5	Ciotoline da dessert	10	Piatti da dessert in melamina
6	Ciotoline in vetro	11	Ciotole in melamina
7	Piatti da dessert	12	Vassoio ovale
8	Piatti piani	13	Pentolino
9	Piatti fondi		

## Ripiano per le posate








N°	Descrizione
1	Cucchiaio
2	Forchetta
3	Coltello
4	Cucchiaino
5	Cucchiaino da dessert
6	Cucchiaino da servizio
7	Forchetta da servizio
8	Mestolo per salsa

Informazioni per controlli di paragone conformi a EN 60436

- Capacità: 8 coperti
- Programma: ECO
- Impostazione brillantante: Max
- Impostazione addolcitore: H4



## PROGRAMMI DI LAVAGGIO (EN 60436)

Programma	Descrizione	Ciclo di lavaggio	Detersivo Pre/ Principale	Durata (minuti)	Energia (kWh)	Acqua (litri)
 Intenso	Per stoviglie molto sporche, come pentole, padelle e piatti con resti di cibo secchi.	Prelavaggio (50 °C) Lavaggio (65 °C) Risciacquo Risciacquo Risciacquo (70 °C) Asciugatura	4/12 g	160	1.250	12.5
 Universale	Per stoviglie non delicate con un normale grado di sporco.	Prelavaggio (45 °C) Lavaggio (60 °C) Risciacquo Risciacquo (70 °C) Asciugatura	4/12 g	150	1.050	12.5
<b>ECO</b> (*EN 60436)	Per stoviglie con un normale grado di sporco, come pentole, piatti, bicchieri e padelle.	Prelavaggio Lavaggio (45 °C) Risciacquo (65 °C) Asciugatura	4/12 g	220	0.723	8.0
 Bicchieri	Per carichi poco sporchi, come bicchieri e ceramica.	Prelavaggio Lavaggio (45 °C) Risciacquo Risciacquo (60 °C) Asciugatura	4/12 g	95	0.700	10.5
 90 minuti	Per stoviglie e bicchieri leggermente sporchi.	Lavaggio (55 °C) Lavaggio (65 °C) Risciacquo (70 °C) Asciugatura	16 g	90	1.150	11.0
 Rapido	Programma rapido per stoviglie poco sporche, che non hanno bisogno di asciugatura extra.	Lavaggio (50 °C) Risciacquo (40 °C) Risciacquo (45 °C)	10 g	35	0.540	7.0

\*EN 60436: per il circolo di controllo è stato utilizzato il programma ECO, conformemente a EN 60436.

## MESSA IN FUNZIONE E UTILZZO

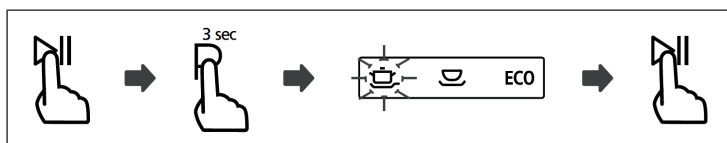
### Avviare il lavaggio

1. Tirare fuori i cestelli superiore e inferiore, riempirli con le stoviglie e spingerli di nuovo nel dispositivo. Si consiglia di riempire prima il cestello inferiore.
2. Mettere il detersivo.
3. Inserire la spina nella presa elettrica. Assicurarsi che il rubinetto dell'acqua sia completamente aperto.
4. Chiudere lo sportello e premere il tasto ON/OFF per accendere il dispositivo.
5. Se è stato selezionato un programma, si illumina la spia corrispondente. Premere Start/Pausa per avviare la lavastoviglie.

### Cambiare programma

Un programma può essere cambiato solo se il dispositivo è stato in funzione per poco tempo, altrimenti è già stato rilasciato il detersivo e la lavastoviglie è piena d'acqua. Se è così, è necessario resettare il dispositivo e il vano deve essere riempito nuovamente con il detersivo. Procedere in questo modo per resettare la lavastoviglie:

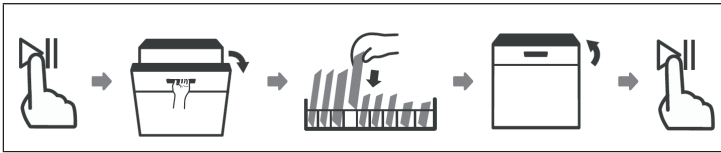
1. Premere Start/Pausa per mettere in pausa il lavaggio.
2. Premere PROGRAM per oltre 3 secondi per interrompere il programma.
3. Selezionare il nuovo programma con PROGRAM.
4. Premere Start/Pausa per avviare il dispositivo e dopo 10 secondi inizia il nuovo programma.



### Aggiungere stoviglie a dispositivo in funzione

È possibile aggiungere stoviglie dimenticate in precedenza prima che il vano di emissione del detersivo si sia aperto. Procedere in questo modo:

1. Premere Pausa/Start per mettere in pausa il programma corrente.
2. Attendere circa 5 secondi prima di aprire lo sportello.
3. Aggiungere le stoviglie.
4. Chiudere lo sportello.
5. Premere Start/Pausa per avviare il dispositivo e dopo 10 secondi riprende il programma.



## PULIZIA E MANUTENZIONE

### Sportello e guarnizione dello sportello

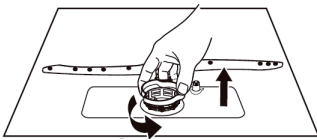
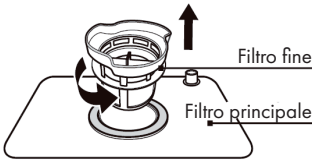
Pulire le guarnizioni dello sportello regolarmente per rimuovere residui di cibo. Quando si riempie la lavastoviglie, possono restare attaccati dei resti di cibo ai lati dello sportello. Queste superfici si trovano all'esterno e non sono raggiunte dal braccio di lavaggio. Rimuovere questi residui prima di chiudere lo sportello.


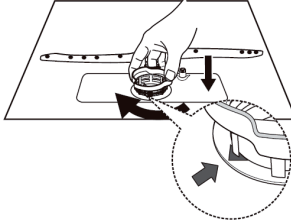
### Pannello di controllo

- Strofinare il pannello di controllo esclusivamente con un panno morbido e umido.
- Non utilizzare detergenti spray, in modo da evitare che acqua possa finire dietro alla guarnizione dello sportello o nei componenti elettrici.
- Per le superfici esterne, non utilizzare detergenti aggressivi o spugne abrasive, altrimenti si potrebbe graffiare il rivestimento. Tenere presente che anche alcuni panni di carta potrebbero graffiare o lasciare segni sulle superfici.

### Sistema di filtraggio

Il sistema di filtraggio si trova nella parte bassa della lavastoviglie. I residui del ciclo di lavaggio restano nel filtro. L'accumulo di residui può causare l'otturazione del filtro. Il filtro deve essere controllato regolarmente e, se necessario, pulito con acqua corrente. Seguire questi passaggi per pulire il filtro:

1	2
	
<p>Tenere saldamente il filtro grossolano e ruotarlo in senso antiorario per sbloccarlo. Tirare fuori il filtro.</p>	<p>Sollevare il filtro fine dal filtro principale.</p>

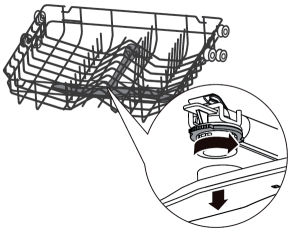
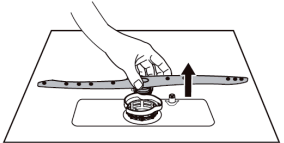
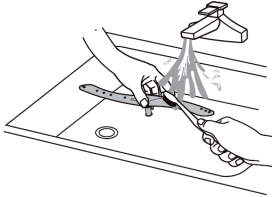
3	4
	
<p>I grossi residui possono essere rimossi con acqua corrente. Per una pulizia più profonda si consiglia l'utilizzo di uno spazzolino morbido.</p>	<p>Riposizionare il filtro seguendo i passaggi precedenti al contrario. Ruotare il filtro in senso orario per bloccarlo.</p>

**Avvertenza:** le immagini sono a mero scopo esemplificativo e potrebbero essere diverse dal vostro modello.

- Non ruotare il filtro con troppa forza per bloccarlo. Riposizionare il filtro seguendo il procedimento, altrimenti i resti dal filtro grossolano finiscono negli altri due filtri e potrebbero causare un blocco.
- Non utilizzare mai la lavastoviglie senza filtro. Un riposizionamento sbagliato del filtro può influire negativamente sulle prestazioni del dispositivo e danneggiare stoviglie e accessori.

## Bracci di lavaggio

È necessario pulire regolarmente i bracci di lavaggio, dato che acqua dura comporta residui di calcare sui bracci e sui supporti. Seguire questi passaggi per pulire i bracci di lavaggio:

		
<p>Per poter rimuovere il braccio superiore, tenere saldamente il dado al centro e girare il braccio di lavaggio in senso orario.</p>	<p>Tirare verso l'alto il braccio superiore, in modo da poter togliere quello inferiore.</p>	<p>Mettere i bracci in una soluzione di acqua calda e sapone e utilizzare una spazzola morbida per pulire gli ugelli. Dopo averli sciacquati con cura, riposizionare i bracci.</p>

## Protezione antigelo

Durante l'inverno, attuare queste misure di protezione dal gelo:

1. Staccare la spina della lavastoviglie dalla presa elettrica.
2. Chiudere il rubinetto dell'acqua e scollegare il condotto di afflusso dalla valvola.
3. Far uscire l'acqua da condotto di afflusso e valvola (raccoglierla in un secchio).
4. Ricollegare il condotto di afflusso alla valvola.
5. Togliere e pulire il filtro.

## Dopo ogni utilizzo

Chiudere il rubinetto dell'acqua e lasciare lo sportello leggermente aperto, in modo che non si formino umidità e odori all'interno.

## Staccare la spina

Prima di pulizia o manutenzione, staccare sempre la spina dalla presa elettrica.

### Avvertenza su solventi o detergenti aggressivi

Non utilizzare solventi o detergenti aggressivi per pulire il lato esterno e i componenti in gomma del dispositivo. Utilizzare solo un panno morbido con acqua calda e sapone. Utilizzare un panno inumidito con un po' di aceto o un detergente per lavastoviglie per rimuovere macchie ostinate o sporco all'interno.

## Se il dispositivo non viene utilizzato per lunghi periodi

Si consiglia di far funzionare a vuoto la lavastoviglie una volta, staccare la spina, chiudere il rubinetto dell'acqua e lasciare leggermente aperto lo sportello. In questo modo si conservano meglio le guarnizioni e non si formano odori all'interno.

## Trasportare il dispositivo

Cercare di trasportare il dispositivo in verticale. Se è assolutamente necessario, può essere posizionato sul retro.

## Guarnizioni

Un chiaro fattore per la formazione di odori nelle lavastoviglie sono i resti di cibo sotto alle guarnizioni. Pulire le guarnizioni regolarmente con una spugna umida, in modo che non si formino odori.

## RISOLUZIONE DI PROBLEMI

Problema	Possibili cause	Soluzione
La lavatrice non parte.	Il fusibile è bruciato o guasto.	Sostituire il fusibile o resettare l'interruttore. Scollegare tutti gli apparecchi serviti dallo stesso circuito della lavastoviglie.
	L'alimentazione elettrica non è stata attivata.	Assicurarsi che la lavastoviglie sia accesa e lo sportello ben chiuso. Assicurarsi che il cavo di alimentazione sia correttamente inserito nella relativa presa.
	Lo sportello non è ben chiuso.	Assicurarsi di chiudere bene e fissare lo sportello.
L'acqua non viene scaricata dalla lavastoviglie.	Il tubo di scarico è piegato.	Controllare il tubo di scarico.
	Il filtro è intasato.	Controllare il filtro a maglia larga.
	Lo scarico è intasato.	Controllare che lo scarico avvenga senza intoppi. Se il problema persiste, rivolgersi a un idraulico.
Macchie di ruggine sulle posate.	Le posate non sono in acciaio inossidabile.	Lavare solo posate in acciaio inossidabile.
	Dopo aver caricato il sale, non è stato avviato un programma di lavaggio.	Eeguire sempre il lavaggio rapido senza stoviglie, dopo aver aggiunto il sale.
	Coperchio del serbatoio del sale è allentato.	Assicurarsi che il coperchio sia ben chiuso.
Macchie sulle superfici interne.	È stato utilizzato un detersivo con coloranti.	Utilizzare detersivi privi di coloranti.



<b>Problema</b>	<b>Possibili cause</b>	<b>Soluzione</b>
Patina bianca sulla superficie interna.	Resti di minerali nell'acqua dura.	Pulire l'interno con una spugna umida con del detergente per lavastoviglie. Indossare guanti di gomma. Non usare altri detersivi.
Colpi all'interno della vasca.	L'irroratore urta contro un oggetto nel cestello.	Interrompere il programma e risistemare le stoviglie così che l'irroratore si muova senza intralci.
Tintinnio all'interno della vasca.	Le stoviglie non sono ben ferme nella vasca.	Interrompere il programma e risistemare le stoviglie.
Battiti all'interno dei tubi dell'acqua.	La causa potrebbe essere l'installazione o la sezione delle tubazioni.	Questo non influisce sulla funzionalità della lavastoviglie. In caso di dubbio contattare un idraulico qualificato.
Schiuma nella vasca.	Detersivo non adatto.	Usare solo detersivi appositi per lavastoviglie. In presenza di schiuma, aprire la lavastoviglie e lasciare evaporare la schiuma. Aggiungere dell'acqua fredda nella vasca. Chiudere la lavastoviglie, quindi selezionare qualsiasi ciclo in modo che la lavastoviglie scarichi l'acqua con la schiuma.
	Fuoriuscita del brillantante.	Asciugare sempre eventuali fuoriuscite immediatamente.

<b>Problema</b>	<b>Possibili cause</b>	<b>Soluzione</b>
Le stoviglie non sono pulite.	Le stoviglie non sono state caricate correttamente.	Consultare le indicazioni del paragrafo "Caricare la lavastoviglie".
	Il programma scelto non era sufficiente.	Selezionare un programma più intensivo.
	Il detersivo erogato non era sufficiente.	Utilizzare una maggiore quantità di detersivo o cambiarlo.
	Alcuni oggetti bloccano gli irroratori.	Risistemare le stoviglie in modo che gli irroratori possano ruotare liberamente.
	Il sistema filtrante non pulito o non correttamente installato.	Pulire e/o sistemare correttamente il sistema filtrante. Pulire gli irroratori.
Le stoviglie non sono asciutte.	Caricamento non corretto.	Caricare le stoviglie come suggerito nelle istruzioni.
	Poco brillantante.	Aumentare la dose di brillantante.
	Le stoviglie sono state estratte troppo presto.	Dopo il lavaggio, lasciare le stoviglie per 15 minuti nella lavastoviglie. Aprire leggermente lo sportello in modo tale da far uscire il vapore.
	È stato selezionato il programma sbagliato.	Nei cicli brevi la temperatura per il lavaggio e l'asciugatura è più bassa. Scegliere un programma più lungo.
	Posate con rivestimento di bassa qualità.	Posate e stoviglie di questo tipo non sono adatte ad essere lavate in lavastoviglie.

<b>Problema</b>	<b>Possibili cause</b>	<b>Soluzione</b>
Bicchieri/vetro appannati.	Combinazione di acqua morbida ed eccesso di detersivo.	Impiegare meno detersivo se l'acqua è dolce e selezionare un ciclo più breve per i bicchieri e il vetro.
Segni neri o grigi sulle stoviglie.	Sfregamento di utensili di alluminio contro le stoviglie.	Utilizzare un detergente mediamente abrasivo per eliminare questi segni.
Resti di detersivo lasciati nelle vaschette.	Le stoviglie bloccano la distribuzione del detersivo.	Ricaricare le stoviglie in modo corretto.

### Codici di errore

In caso di malfunzionamenti, il display dell'apparecchio visualizza dei codici per avvertire l'utente:

<b>Code</b>	<b>Significato</b>	<b>Possibili cause</b>
<b>E1</b>	L'afflusso d'acqua dura a lungo.	Il rubinetto non è aperto, il punto di afflusso dell'acqua è limitato o la pressione è troppo bassa.
<b>E3</b>	Non viene raggiunta la temperatura necessaria.	Malfunzionamento dell'elemento riscaldante.
<b>E4</b>	La lavastoviglie perde.	Un elemento della lavastoviglie non tiene e perde.
<b>Ed</b>	La comunicazione tra circuito stampato principale e circuito stampato dello schermo è interrotta.	Cortocircuito o cavo di comunicazione guasto.

## SCHEDA DATI DEL PRODOTTO

Indicazioni conformi alla direttiva (UE) N° 2019/2017

<b>Nome o marchio commerciale del produttore:</b> Klarstein				
<b>Indirizzo del produttore:</b> Wallstraße 16, 10179 Berlino, Germania.				
<b>Numero articolo:</b> 10031524A, 10031525A				
<b>Parametri generici del prodotto:</b>				
Parametro	Valore	Parametro	Valore	
Coperti standard	8	Dimensioni in mm	Altezza	595
			Larghezza	550
			Profondità	500
Indice di efficienza energetica	61.8	Classe di efficienza energetica	F	
Indice di capacità pulente	1.13	Indice di capacità asciugante	1.07	
Consumo energetico in kWh (per ciclo) basato sul programma Eco e riempimento con acqua fredda. Il consumo energetico effettivo dipende da come si usa il dispositivo.	0.723	Consumo energetico in litri (per ciclo) basato sul programma Eco e riempimento con acqua fredda. Il consumo idrico effettivo dipende da come si usa il dispositivo.	8	
Durata del programma (h:min)	3:40	Tipo di struttura	Posizionamento libero	
Rumorosità (dB(A) re 1 pW)	49	Classe di emissioni rumorose	C	
Dispositivo spento (W)	0.49	Modalità standby (W)	0	
Avvio ritardato (W) (se pertinente)	1	Servizio standby (W) in rete (se pertinente)	0	
<b>Durata minima della garanzia offerta dal fabbricante :</b> 24 mesi				
<b>Informazioni supplementari:</b>				
Link verso il sito web del fornitore sul quale sono reperibili le informazioni di cui all'allegato II, punto 6, del regolamento 2019/2022 della Commissione: <a href="http://www.klarstein.it">www.klarstein.it</a>				

---

## AVVISO DI SMALTIMENTO

---



Se nel proprio paese si applicano le regolamentazioni inerenti lo smaltimento di dispositivi elettrici ed elettronici, questo simbolo sul prodotto o sulla confezione segnala che questi prodotti non possono essere smaltiti con i rifiuti normali e devono essere portati a un punto di raccolta di dispositivi elettrici ed elettronici. Grazie al corretto smaltimento dei vecchi dispositivi si tutela il pianeta e la salute delle persone da possibili conseguenze negative. Informazioni riguardanti il riciclo e lo smaltimento di questi prodotti si ottengono presso l'amministrazione locale oppure il servizio di gestione dei rifiuti domestici.

---

## PRODUTTORE E IMPORTATORE (UK)

---

**Produttore:**

Chal-Tec GmbH, Wallstraße 16, 10179 Berlino, Germania.

**Importatore per la Gran Bretagna:**

Berlin Brands Group UK Ltd

PO Box 1145

Oxford, OX1 9UW

United Kingdom







**KLARSTEIN**