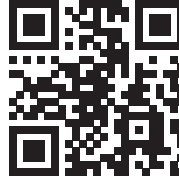


Sehr geehrter Kunde,

wir gratulieren Ihnen zum Erwerb Ihres Gerätes. Lesen Sie die folgenden Hinweise sorgfältig durch und befolgen Sie diese, um möglichen Schäden vorzubeugen. Für Schäden, die durch Missachtung der Hinweise und unsachgemäßen Gebrauch entstehen, übernehmen wir keine Haftung. Scannen Sie den folgenden QR-Code, um Zugriff auf die aktuellste Bedienungsanleitung und weitere Informationen rund um das Produkt zu erhalten.



INHALTSVERZEICHNIS

Sicherheitshinweise	4
Geräteübersicht	5
Vor dem ersten Betrieb	6
Verwendung der Steckdose	9
Reinigung und Pflege	9
Hinweise zur Entsorgung	10
Hersteller & Importeur (UK)	10
Spezielle Entsorgungshinweise für Verbraucher in Deutschland	11

English	13
Español	21
Français	29
Italiano	37

TECHNISCHE DATEN

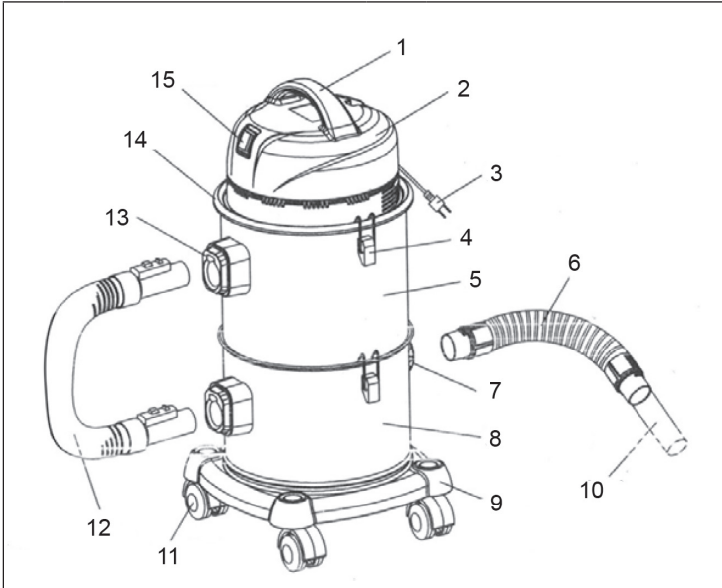
Artikelnummer	10030310
Stromversorgung	230 V ~ 50 Hz
Leistungsaufnahme	1800 W

SICHERHEITSHINWEISE

- Kinder ab 8 Jahren, psychisch, sensorisch und körperlich eingeschränkte Menschen dürfen das Gerät nur benutzen, wenn sie vorher von einer für sie verantwortlichen Aufsichtsperson ausführlich mit den Funktionen und den Sicherheitsvorkehrungen vertraut gemacht wurden und die damit verbundenen Risiken verstehen.
- Prüfen Sie vor der Benutzung die Spannung auf der Geräteplakette. Schließen Sie das Gerät nur an Steckdosen an, die der Spannung des Geräts entsprechen.
- Saugen Sie nicht in der Nähe von brennbaren oder explosiven Stoffen, da diese durch den Motor entzündet werden können.
- Verdecken Sie nicht die Lufteinlässe, da der Motor durch Hitzestau beschädigt werden könnte.
- Saugen Sie keine brennbaren oder explosiven Stoffe wie brennende Zigaretten oder Benzin auf. Saugen Sie keine spitzen Gegenstände auf, die am Filter hängenbleiben oder den Filter verstopfen können. Saugen Sie keine pulverförmigen Stoffe, wie kalkhaltiges Pulver, Gips oder Graphitpulver auf, der Motor könnte dadurch beschädigt werden.
- Drehen Sie das Gerät nicht um, da sonst Wasser in den Motor gelangen kann.
- Schalten Sie das Gerät nach jedem Gebrauch und vor der Reinigung aus und trennen Sie es vom Stromnetz.
- Halten Sie das Gerät fern von direkten Sonnenlicht oder großer Hitze, da diese den Kunststoff verformen können.
- Um Schäden zu vermeiden, verdrehen Sie den Saugschlauch nicht und treten Sie nicht darauf.
- Lassen Sie während der Reinigung kein Wasser auf oder in den Deckel laufen, die elektrischen Bauteile könnten beschädigt werden.
- Verwenden Sie das Produkt nur wie in der Anleitung beschrieben. Eine anderweitige Verwendung führt eventuell zu Beschädigungen am Produkt oder zu Personenschäden.
- Ein Umbauen oder Verändern des Produktes beeinträchtigt die Produktsicherheit.
- Behandeln Sie das Produkt sorgfältig. Es kann durch Stöße, Schläge oder den Fall aus bereits geringer Höhe beschädigt werden.
- Halten Sie das Produkt fern von Feuchtigkeit und extremer Hitze.
- Reparaturen am Gerät sollten nur von einer autorisierten Fachwerkstatt durchgeführt werden. Öffnen Sie in keinem Fall das Gerät. Falscher Zusammenbau führt möglicherweise zu Fehlfunktionen oder dem Totalausfall.
- Das Gerät sollte vor jeglichen Feuchtigkeit und direkter Sonneneinstrahlung geschützt werden.
- Reinigen Sie das Das Gerät nicht mit Reinigungsmitteln. Verwenden Sie zur Reinigung ein trockenes oder leicht feuchtes (Mikrofaser-) Tuch.

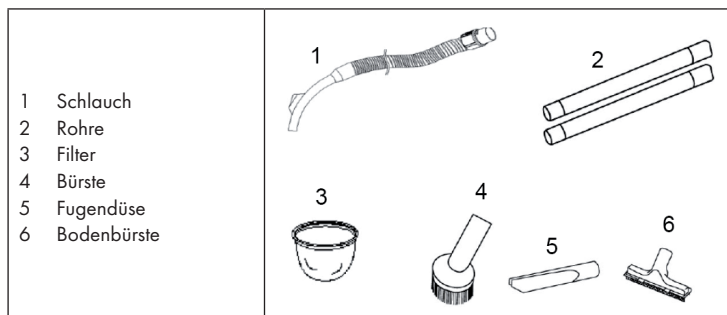
Hinweis: Falls Wasser aus dem Luftauslass austritt, darf das Gerät nicht gereinigt werden, da sonst der Motor beschädigt wird. Verwenden Sie das Gerät nicht als Pumpe, der Motor könnte dadurch beschädigt werden.

GERÄTEÜBERSICHT



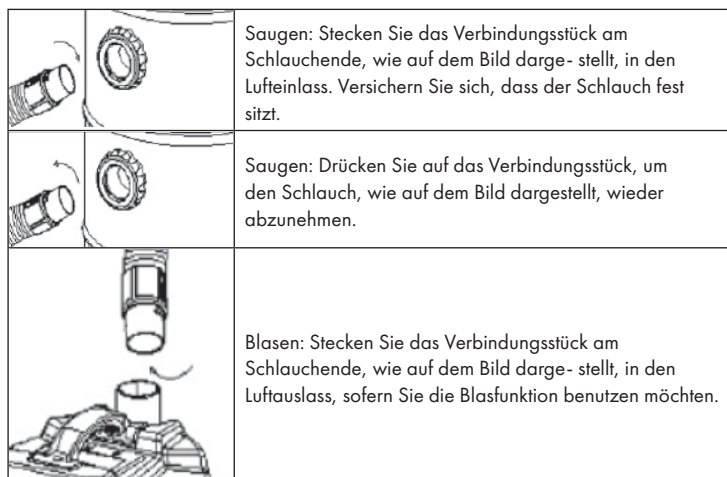
1	Handgriff	9	Fuß
2	Obere Abdeckung	10	Aluminiumrohr
3	Netzstecker	11	Rad
4	Verschluss	12	Verbindungsschlauch
5	Oberer Auffangebehälter	13	Anschlussstutzen
6	Metallschlauch	14	Zylinderrand
7	Ascheeinlass	15	Schalter
8	Unterer Auffangebehälter		

Zubehör

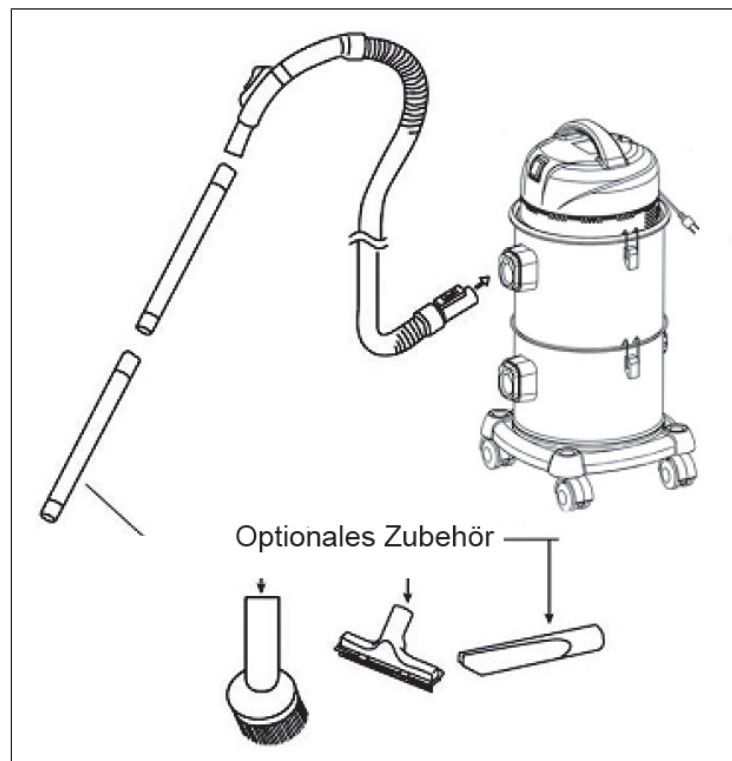


VOR DEM ERSTEN BETRIEB

Gerät zusammen- und auseinanderbauen

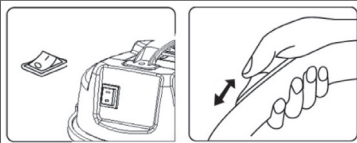


Verbinden Sie die restlichen Teile, wie auf dem folgenden Bild dargestellt:



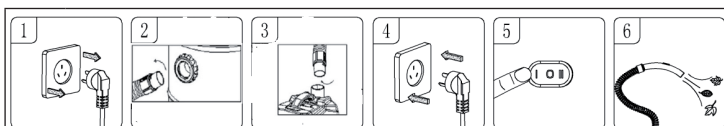
Inbetriebnahme

Stecken Sie den Netzstecker in eine Steckdose. Drücken Sie den Ein-/Ausschalter und der Motor startet. Sie können Sie Saugleistung mittels Schieber am Handgriff einstellen.



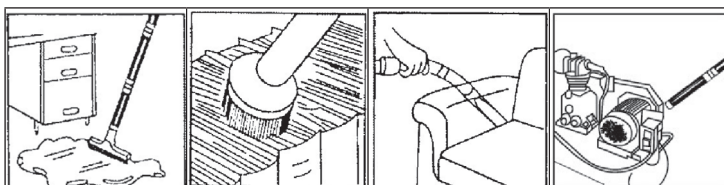
Verwendung des Gebläses

- Tragen Sie vor der Verwendung des Gebläses immer eine Sicherheitsbrille.
- Halten Sie Nebenstehende von umherfliegenden Schutt fern.
- Tragen Sie eine Staubmaske, falls das Blasen Staub aufwirbelt, der eingeatmet werden kann.



1	Achten Sie darauf, dass das Netzkabel von der Steckdose getrennt ist.
2	Schrauben Sie den angeschlossenen Schlauch am Sauganschluss mit einer Linksdrehung ab.
3	Stecken Sie die Schlauchkupplung in den Luftauslass auf der Oberseite des Saugers. Mit einer Rechtsdrehung festdrehen.
4	Schließen Sie den Netzstecker an die Stromversorgung an.
5	Den Ein/Aus-Schalter auf .
6	Halten Sie nun den Blasschlauch fest. Zielen Sie mit dem Schlauchende auf Laub usw.

So verwenden Sie das Zubehör



Nassdüse zum Aufsaugen von Flüssigkeiten

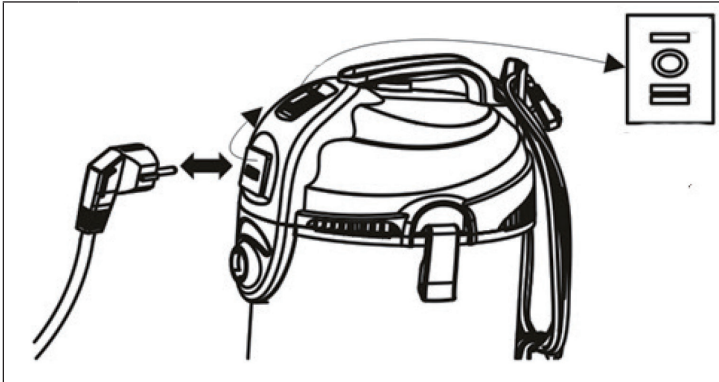
Pinseldüse für Fenster, Tisch und Oberflächen.

Polsterdüse für Polster, Ecken und Ritzen.

Blasaufsatz zum Auspusten von Staub.

VERWENDUNG DER STECKDOSE

Wenn Sie die Steckdose nutzen möchten, öffnen Sie den Deckel und stecken Sie einen Stecker hinein. Je nach Stellung des Schalters ist der Sauger ein- oder ausgeschaltet.



I	Die Steckdose steht nicht unter Strom. Der Sauger ist eingeschaltet.
O	Die Steckdose steht nicht unter Strom. Der Sauger ist ausgeschaltet.
II	Der Sauger ist ausgeschaltet. Wenn die Steckdose genutzt wird, schaltet der Sauger sich nach 5-8 Sekunden zu. Wird das angeschlossene Gerät ausgeschaltet, läuft der Sauger 5-8 Sekunden nach. Das ist hilfreich, wenn Sie eine Bohrmaschine anschließen.

REINIGUNG UND PFLEGE

Behälter reinigen

Nach der Benutzung oder wenn dieser voll ist, trennen Sie das Gerät vom Stromnetz und reinigen den Behälter.

- Lösen Sie den Verschluss und heben die Abdeckung an.
- Nehmen Sie den HEPA-Filter ab, entleeren und reinigen Sie den Behälter.
- Setzen Sie den HEPA-Filter wieder ein und bringen die Abdeckung wieder an.

HEPA-Filter reinigen

Der HEPA-Filter sollte mit sauberem, warmem Wasser ausgewaschen werden, wenn dieser mit Staub bedeckt ist. Falls nötig, verwenden sie ein mildes Spülmittel.

- Entnehmen Sie den HEPA-Filter.
- Waschen Sie diesen.
- Lassen Sie ihn trocknen.

HINWEISE ZUR ENTSORGUNG



Wenn es in Ihrem Land eine gesetzliche Regelung zur Entsorgung von elektrischen und elektronischen Geräten gibt, weist dieses Symbol auf dem Produkt oder auf der Verpackung darauf hin, dass dieses Produkt nicht im Hausmüll entsorgt werden darf. Stattdessen muss es zu einer Sammelstelle für das Recycling von elektrischen und elektronischen Geräten gebracht werden. Durch regelkonforme Entsorgung schützen Sie die Umwelt und die Gesundheit Ihrer Mitmenschen vor negativen Konsequenzen. Informationen zum Recycling und zur Entsorgung dieses Produkts, erhalten Sie von Ihrer örtlichen Verwaltung oder Ihrem Hausmüllentsorgungsdienst.

HERSTELLER & IMPORTEUR (UK)

Hersteller:

Chal-Tec GmbH, Wallstraße 16, 10179 Berlin, Deutschland.

Importeur für Großbritannien:

Berlin Brands Group UK Ltd


PO Box 1145

Oxford, OX1 9UW

United Kingdom

SPEZIELLE ENTSORGUNGSHINWEISE FÜR VERBRAUCHER IN DEUTSCHLAND

Entsorgen Sie Ihre Altgeräte fachgerecht. Dadurch wird gewährleistet, dass die Altgeräte umweltgerecht verwertet und negative Auswirkungen auf die Umwelt und menschliche Gesundheit vermieden werden. Bei der Entsorgung sind folgende Regeln zu beachten:

- Jeder Verbraucher ist gesetzlich verpflichtet, Elektro- und Elektronikaltgeräte (Altgeräte) sowie Batterien und Akkus getrennt vom Hausmüll zu entsorgen. Sie erkennen die entsprechenden Altgeräte durch folgendes Symbol der durchgestrichene Mülltonne (WEEE Symbol). 
- Sie haben Altbatterien und Altakkumulatoren, die nicht vom Altgerät umschlossen sind, sowie Lampen, die zerstörungsfrei aus dem Altgerät entnommen werden können, vor der Abgabe an einer Entsorgungsstelle vom Altgerät zerstörungsfrei zu trennen.
- Bestimmte Lampen und Leuchtmittel fallen ebenso unter das Elektro- und Elektronikgesetz und sind dementsprechend wie Altgeräte zu behandeln. Ausgenommen sind Glühbirnen und Halogenlampen. Entsorgen Sie Glühbirnen und Halogenlampen bitte über den Hausmüll, sofern Sie nicht das WEEE Symbol tragen.
- Jeder Verbraucher ist für das Löschen von personenbezogenen Daten auf dem Elektro- bzw. Elektronikgerät selbst verantwortlich.

Rücknahmepflicht der Vertreiber

Vertreiber mit einer Verkaufsfläche für Elektro- und Elektronikgeräte von mindestens 400 Quadratmetern sowie Vertreiber von Lebensmitteln mit einer Gesamtverkauffläche von mindestens 800 Quadratmetern, die mehrmals im Kalenderjahr oder dauerhaft Elektro- und Elektronikgeräte anbieten und auf dem Markt bereitstellen, sind verpflichtet,

- 1 bei der Abgabe eines neuen Elektro- oder Elektronikgerätes an einen Endnutzer ein Altgerät des Endnutzers der gleichen Geräteart, das im Wesentlichen die gleichen Funktionen wie das neue Gerät erfüllt, am Ort der Abgabe oder in unmittelbarer Nähe hierzu unentgeltlich zurückzunehmen und
- 2 auf Verlangen des Endnutzers Altgeräte, die in keiner äußeren Abmessung größer als 25 Zentimeter sind, im Einzelhandelsgeschäft oder in unmittelbarer Nähe hierzu unentgeltlich zurückzunehmen; die Rücknahme darf nicht an den Kauf eines Elektro- oder Elektronikgerätes geknüpft werden und ist auf drei Altgeräte pro Geräteart beschränkt.

- Bei einem Vertrieb unter Verwendung von Fernkommunikationsmitteln ist die unentgeltliche Abholung am Ort der Abgabe auf Elektro- und Elektronikgeräte der Kategorien 1, 2 und 4 gemäß § 2 Abs. 1 ElektroG, nämlich „Wärmeüberträger“, „Bildschirmgeräte“ (Oberfläche von mehr als 100 cm²) oder „Großgeräte“ (letztere mit mindestens einer äußeren Abmessung über 50 Zentimeter) beschränkt. Für andere Elektro- und Elektronikgeräte (Kategorien 3, 5, 6) ist eine Rückgabemöglichkeit in zumutbarer Entfernung zum jeweiligen Endnutzer zu gewährleisten.
- Altgeräte dürfen kostenlos auf dem lokalen Wertstoffhof oder in folgenden Sammelstellen in Ihrer Nähe abgegeben werden: www.take-e-back.de
- Für Elektro- und Elektronikgeräte der Kategorien 1, 2 und 4 anbieten wir auch die Möglichkeit einer unentgeltlichen Abholung am Ort der Abgabe. Beim Kauf eines Neugeräts haben Sie die Möglichkeit eine Altgerät abholung über die Webseite auszuwählen.
- Batterien können überall dort kostenfrei zurückgegeben werden, wo sie verkauft werden (z. B. Super-, Bau-, Drogeriemarkt). Auch Wertstoff- und Recyclinghöfe nehmen Batterien zurück. Sie können Batterien auch per Post an uns zurücksenden. Altbatterien in haushaltsüblichen Mengen können Sie direkt bei uns von Montag bis Freitag zwischen 07:30 und 15:30 Uhr unter der folgenden Adresse unentgeltlich zurückgeben:

Chal-Tec GmbH
Member of Berlin Brands Group
Handwerkerstr. 11
15366 Dahlewitz-Hoppegarten
Deutschland

- Wichtig zu beachten ist, dass Lithiumbatterien aus Sicherheitsgründen vor der Rückgabe gegen Kurzschluss gesichert werden müssen (z. B. durch Abkleben der Pole).
- Finden sich unter der durchgestrichenen Mülltonne auf der Batterie zusätzlich die Zeichen Cd, Hg oder Pb ist das ein Hinweis darauf, dass die Batterie gefährliche Schadstoffe enthält. (»Cd« steht für Cadmium, »Pb« für Blei und »Hg« für Quecksilber).

Hinweis zur Abfallvermeidung

Indem Sie die Lebensdauer Ihrer Altgeräte verlängern, tragen Sie dazu bei, Ressourcen effizient zu nutzen und zusätzlichen Müll zu vermeiden. Die Lebensdauer Ihrer Altgeräte können Sie verlängern indem Sie defekte Altgeräte reparieren lassen. Wenn sich Ihr Altgerät in gutem Zustand befindet, könnten Sie es spenden, verschenken oder verkaufen.

Dear Customer,

Congratulations on purchasing this device. Please read the following instructions carefully and follow them to prevent possible damages. We assume no liability for damage caused by disregard of the instructions and improper use. Scan the QR code to get access to the latest user manual and more product information.



CONTENT

Safety Instructions	14
Product Overview	15
Before first Use	16
Socket Function	19
Cleaning and Care	19
Disposal Considerations	20
Manufacturer & Importer (UK)	20

TECHNICAL DATA

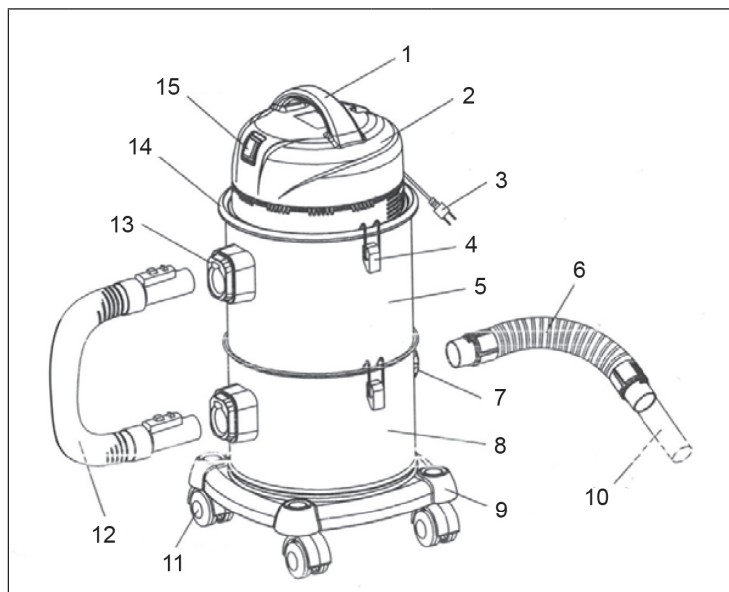
Item number	10030310
Voltage and frequency	230 V ~ 50 Hz
Power	1800 W

SAFETY INSTRUCTIONS

- Children over the age of 8 and persons with reduced physical, sensory or mental capabilities or those with a lack of experience and knowledge may only use the device if they are instructed on how to do so by a person responsible for their safety, or if they are supervised and understand the hazards associated with the use of the device.
- Before use, check the voltage on the device badge. Connect the device only to sockets which correspond to the voltage of the device.
- Do not vacuum near flammable or explosive materials as these may be ignited by the motor.
- Do not obstruct the air intakes as heat accumulation may damage the motor.
- Do not vacuum flammable or explosive materials such as burning cigarettes or gasoline. Do not suck up any sharp objects that may stick to the filter or clog it. Do not absorb powdery materials such as lime powder, gypsum or graphite powder, which could damage the engine.
- Do not turn the unit over as water may enter the motor.
- Switch off the appliance after each use and before cleaning and disconnect it from the mains supply.
- Keep the unit away from direct sunlight or intense heat as this may deform the plastic.
- To avoid damage, do not twist or step on the suction hose.
- Do not allow water to run on or into the cover during cleaning as this may damage the electrical components.
- Only use the product as described in the instructions. Any other use may result in damage to the product or personal injury.
- Modification or alteration of the product may affect product safety.
- Handle the product with care. It can be damaged by shocks, blows or falling from a low height.
- Keep the product away from moisture and extreme heat.
- Repairs to the device should only be carried out by an authorised specialist workshop. Do not open the unit under any circumstances. Incorrect assembly may result in malfunction or total failure.
- The unit should be protected from all moisture and direct sunlight.
- Do not clean the unit with cleaning agents. Use a dry or slightly damp (microfiber) cloth for cleaning.

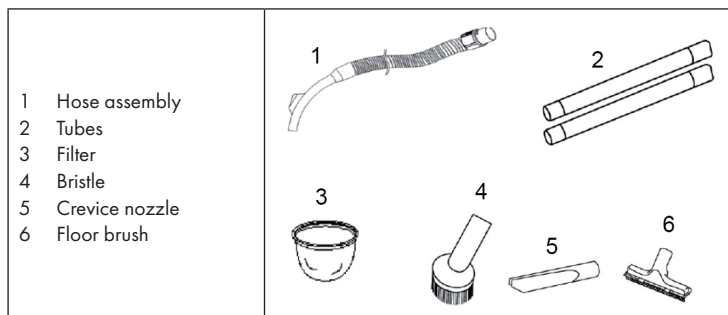
Note: If water escapes from the air outlet, do not tilt the unit as this will damage the motor. Do not use the unit as a pump, as this may damage the motor.

PRODUCT OVERVIEW



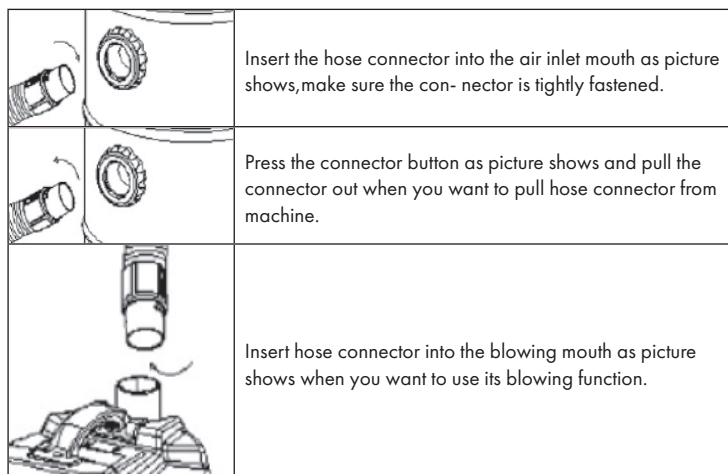
1	Handle	9	Foot
2	Top cover	10	Aluminum tube
3	Power plug	11	Wheel
4	Closure	12	Connecting hose
5	Upper receptacle	13	Connecting piece
6	Metal hose	14	Cylinder rim
7	Ash inlet	15	Switch
8	Lower collection container		

Accessories

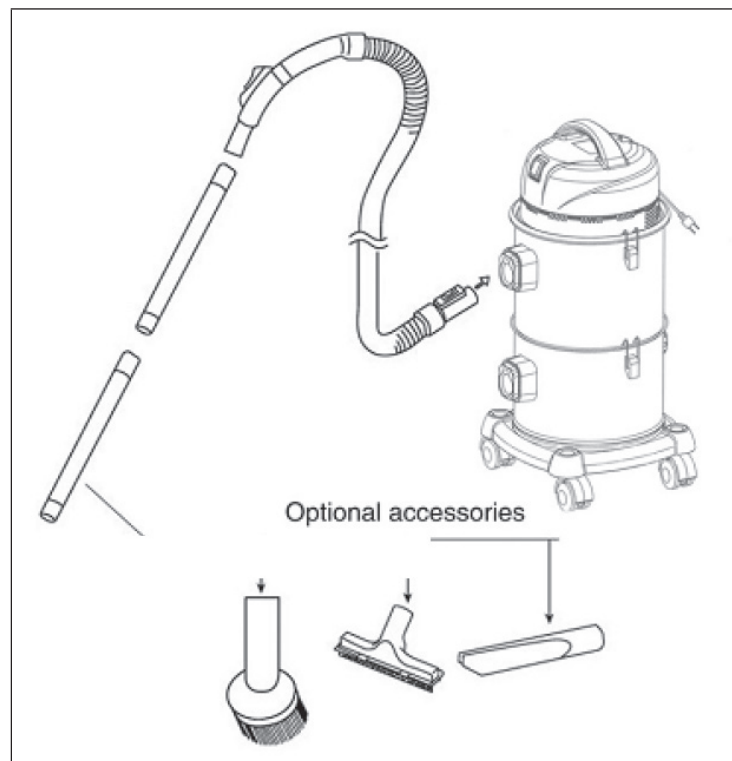


BEFORE FIRST USE

Connection

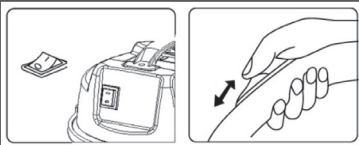


Connect all the accessories as picture shows:



Getting Started

Insert plug into the supply socket. Press switch button, the machine begin to work. You can adjust the airflow by pushing the sliding block up and down.



Operation of blower

- Always wear safety goggles before using the blower.
- Keep bystanders clear from blowing debris.
- Wear a dust mask if blowing creates dust that might be inhaled.

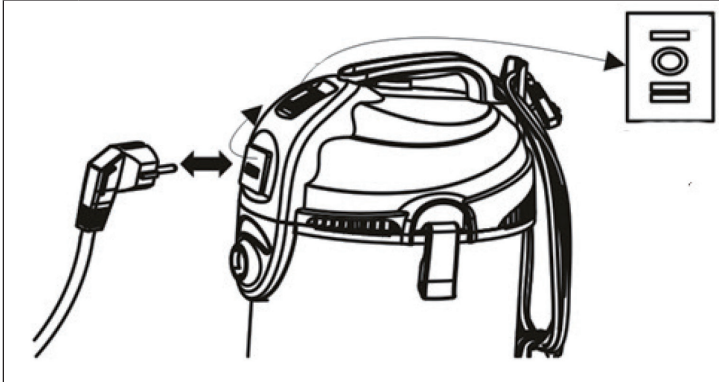
1	Make sure that the power cord is disconnected from the socket.				
2	Unscrew the inserted hose assembly from the suction port with a left-hand rotation.				
3	Insert the main cannula of the hose assembly into the air outlet on the top of the head and tighten it with the right hand rotation.				
4	Insert the power cord.				
5	Start the switch button.				
6	Hold the hose assembly, let outlet port aimed at the leaves and so on.				

Using the Accessory

Wet floor nozzle for floor, carpet, etc.	Bristle for Windows, table, etc.	Crevice nozzle for crevice, corner, etc.	Blowing mouth for blowing the dust away in the crevice of the machine.

SOCKET FUNCTION

If you want use the socket function, please open the lid. Then insert the plug into the socket. Depending on the position of the switch, the vacuum cleaner is switched on or off.



I	The socket is not electrified. The vacuum operates.
O	The socket is not electrified. The vacuum is switched off.
II	The vacuum cleaner is switched off. If the plug is being used by an external device, the vacuum cleaner starts to operate after 5-8 seconds. If the plugged device is being switched off, the vacuum cleaner will run for another 5-8 seconds. This is particularly helpful when using a drilling machine.

CLEANING AND CARE

Barrel Cleaning

After working or when the barrel is full of dust which cause suction decreases considerably, you should cut off the electricity and clean the dust away from the barrel.

- Unfasten the locking knob, lift up the top cover.
- Take off the filter bag, clean the dust away in the dust barrel.
- Install the filter bag back and place the top cover.

Cleaning the HEPA filter

The HEPA filter should be washed with clean, warm water if it is covered with dust. If necessary, use a mild detergent.

- Remove the HEPA filter.
- Wash it.
- Let it dry.

DISPOSAL CONSIDERATIONS



If there is a legal regulation for the disposal of electrical and electronic devices in your country, this symbol on the product or on the packaging indicates that this product must not be disposed of with household waste. Instead, it must be taken to a collection point for the recycling of electrical and electronic equipment. By disposing of it in accordance with the rules, you are protecting the environment and the health of your fellow human beings from negative consequences. For information about the recycling and disposal of this product, please contact your local authority or your household waste disposal service.

MANUFACTURER & IMPORTER (UK)

Manufacturer:

Chal-Tec GmbH, Wallstrasse 16, 10179 Berlin, Germany.

Importer for Great Britain:

Berlin Brands Group UK Ltd
PO Box 1145
Oxford, OX1 9UW
United Kingdom

Estimado cliente:

Le felicitamos por la adquisición de este producto. Lea atentamente el siguiente manual y siga cuidadosamente las instrucciones de uso con el fin de evitar posibles daños. La empresa no se responsabiliza de los daños ocasionados por un uso indebido del producto o por haber desatendido las indicaciones de seguridad. Escanee el código QR para obtener acceso al manual de usuario más reciente y otra información sobre el producto.



ÍNDICE DE CONTENIDOS

Indicaciones de seguridad	22
Vista general del aparato	23
Antes del primer uso	24
Utilización de la toma de corriente	27
Limpieza y cuidado	27
Indicaciones sobre la retirada del aparato	28
Fabricante e importador (Reino Unido)	28

DATOS TÉCNICOS

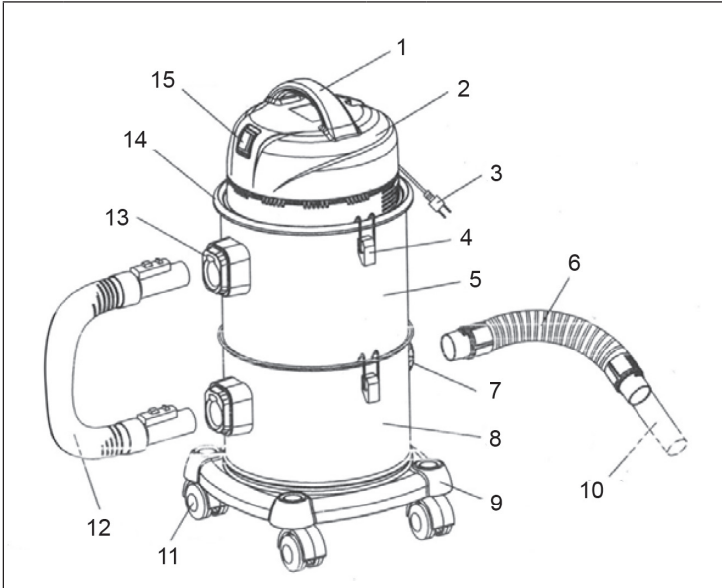
Número de artículo	10030310
Suministro eléctrico	230 V ~ 50 Hz
Consumo	1800 W

INDICACIONES DE SEGURIDAD

- Questo dispositivo può essere utilizzato dai bambini maggiori di 8 anni e dalle persone con limitate capacità fisiche, sensoriali o mentali o da persone con esperienza e conoscenze insufficienti, solo se sono stati informati sulle funzioni del dispositivo e sono consapevoli dei rischi e dei pericoli connessi.
- Antes de su uso, compruebe el voltaje de la tarjeta de identificación del dispositivo. Conecte el aparato sólo a tomas que correspondan a la tensión del aparato.
- No aspire cerca de materiales inflamables o explosivos, ya que éstos pueden inflamarse con el motor.
- No obstruya las tomas de aire, ya que la acumulación de calor puede dañar el motor.
- No aspire materiales inflamables o explosivos como cigarrillos o gasolina. No aspire objetos afilados que puedan adherirse al filtro o obstruirlo. No absorba materiales pulverulentos como cal en polvo, yeso o grafito en polvo, ya que podrían dañar el motor.
- No dé la vuelta a la unidad ya que el agua puede entrar en el motor.
- Desconecte el aparato después de cada uso y antes de limpiarlo y desconéctelo de la red eléctrica.
- Mantenga la unidad alejada de la luz solar directa o del calor intenso, ya que esto puede deformar el plástico.
- Para evitar daños, no gire ni pise la manguera de succión.
- No permita que el agua corra sobre o dentro de la cubierta durante la limpieza, ya que esto podría dañar los componentes eléctricos.
- Utilice el producto únicamente como se describe en las instrucciones. Cualquier otro uso puede causar daños al producto o lesiones personales.
- La modificación o alteración del producto puede afectar a la seguridad del mismo.
- Maneje el producto con cuidado. Puede dañarse por golpes, golpes o caídas desde una altura baja.
- Mantenga el producto alejado de la humedad y del calor extremo.
- Las reparaciones del aparato deben ser realizadas exclusivamente por un taller especializado autorizado. No abra la unidad bajo ninguna circunstancia. Un montaje incorrecto puede provocar un mal funcionamiento o un fallo total.
- La unidad debe protegerse de la humedad y de la luz solar directa.
- No limpie la unidad con productos de limpieza. Utilice un paño seco o ligeramente húmedo (microfibra) para la limpieza.

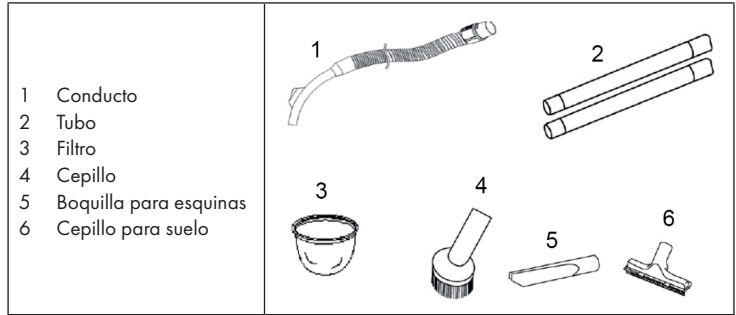
Nota: si sale agua por la salida de aire, no incline la unidad, ya que esto dañaría el motor. No utilice la unidad como bomba, ya que esto podría dañar el motor.

VISTA GENERAL DEL APARATO



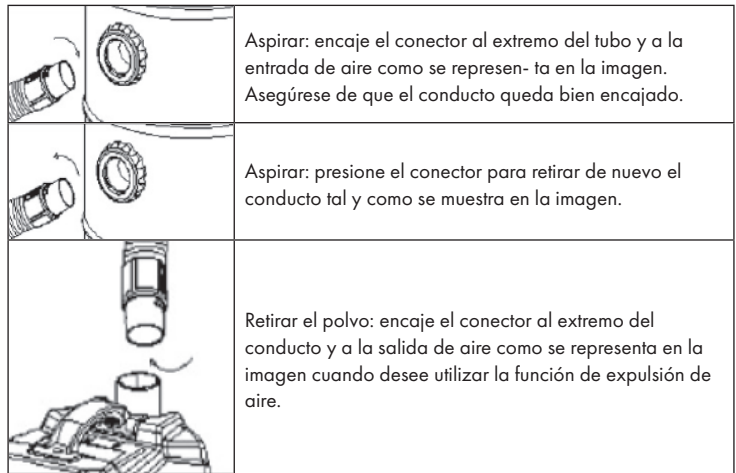
1	Mango	9	Pie
2	Cubierta superior	10	Tubo de aluminio
3	Enchufe de alimentación	11	Rueda
4	Cierre	12	Manguera de conexión
5	Receptáculo superior	13	Pieza de conexión
6	Manguera metálica	14	Llanta del cilindro
7	Entrada de ceniza	15	Cambia
8	Contenedor de recogida inferior		

Accesorios

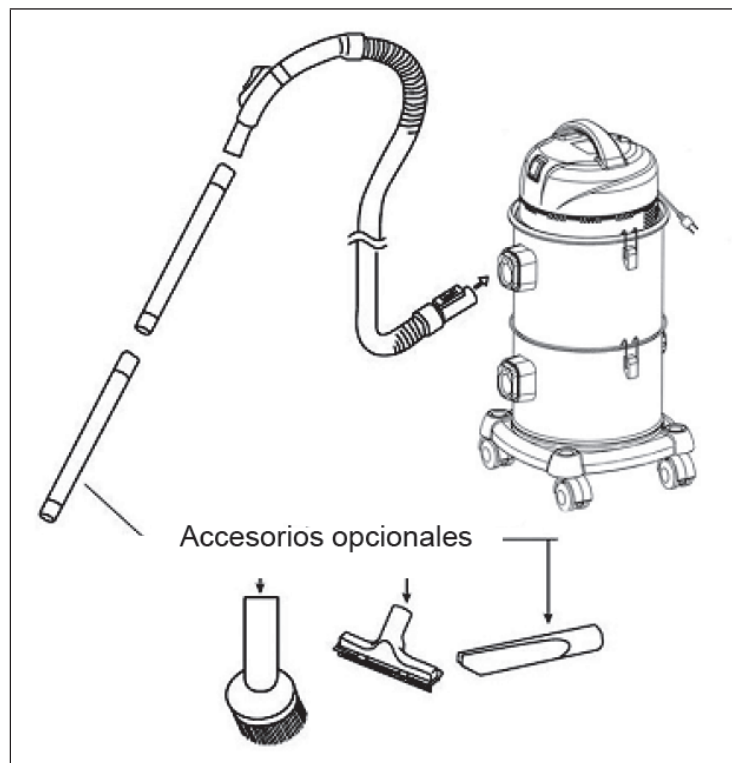


ANTES DEL PRIMER USO

Montaje

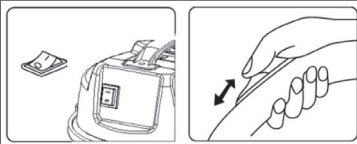


Monte todas las piezas tal y como se describe en la imagen siguiente.



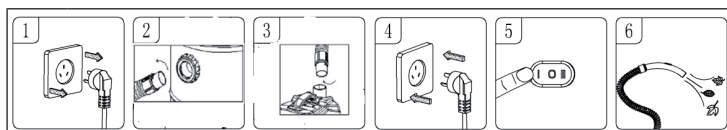
Puesta en funcionamiento

Introduzca el cable de alimentación en la toma de corriente. Pulse el interruptor ON/OFF para encender el motor. Puede ajustar la potencia de aspiración mediante la corredera situada en el asa.



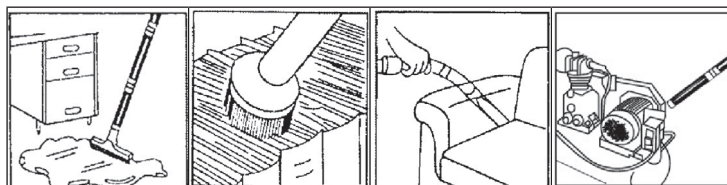
Indicaciones importantes sobre el soplador

- Lleve siempre unas gafas protectoras cuando utilice el soplador.
- Retire la suciedad que puede haber en las ruedas y en la carcasa.
- Lleve siempre una mascarilla antipolvo para evitar aspirar el polvo.



1	Asegúrese de que el cable de alimentación esté desconectado de la toma de corriente.
2	Desenrosque la manguera conectada del puerto de succión girándola en sentido contrario a las agujas del reloj.
3	Introducir el cabezal de acoplamiento en la salida de aire situada en la parte superior de la ventosa. Apriete con un giro a la derecha.
4	Conecte el enchufe de la red a la fuente de alimentación.
5	Ponga el interruptor de encendido/apagado en .
6	Ahora sujete firmemente la manguera de soplado. Apunte el extremo de la manguera hacia las hojas, etc.

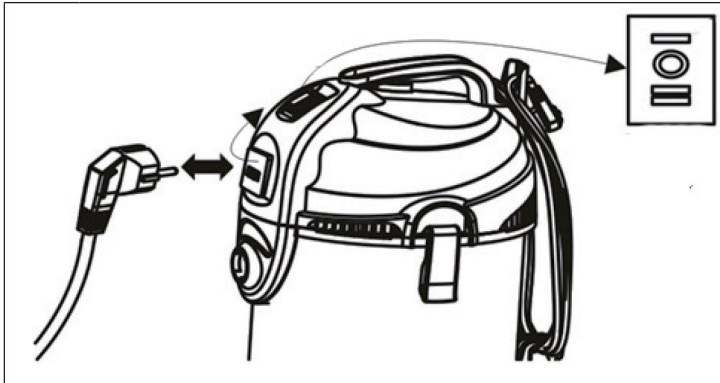
Cómo utilizar los accesorios



Boquilla para suelo para aspirar líquidos.	Cepillo para ventanas, mesas y otras superficies.	Boquilla para rincones para tapizados, esquinas y ranuras.	Soplador para soplar el polvo.
--	---	--	--------------------------------

UTILIZACIÓN DE LA TOMA DE CORRIENTE

Si desea utilizar la toma de corriente, abra la tapa e introduzca el enchufe. Dependiendo de la configuración del interruptor, la aspiradora estará encendida o apagada.



I	La toma de corriente dispone de electricidad. La aspiradora está encendida.
O	La toma de corriente dispone de electricidad. La aspiradora está apagada.
II	La aspiradora está apagada. Cuando utilice la toma de corriente con un dispositivo externo, la aspiradora comenzará a funcionar transcurridos 5-8 segundos. Cuando apague el dispositivo que ha conectado a la aspiradora, la aspiradora funcionará durante otros 5-8 segundos. Esto puede ser útil cuando conecta un taladro.

LIMPIEZA Y CUIDADO

Limpiar el depósito

Tras utilizar la aspiradora o cuando esta se haya llenado, desconéctela de la red eléctrica y limpie el depósito.

- Quite el cierre y levante la tapa.
- Retire el filtro HEPA, vacíe el depósito y límpielo.
- Vuelva a colocar el filtro HEPA y, a continuación, la tapa.

Limpieza del filtro HEPA

Limpie el filtro HEPA con agua limpia y tibia cuando se haya acumulado polvo en el mismo. De ser necesario, puede lavarlo con un producto abrasivo libre de tornasol.

- Retire el filtro HEPA.
- Límpielo.
- Deje que se seque completamente.

INDICACIONES SOBRE LA RETIRADA DEL APARATO



Si en su país existe una disposición legal relativa a la eliminación de aparatos eléctricos y electrónicos, este símbolo estampado en el producto o en el embalaje advierte que no debe eliminarse como residuo doméstico. En lugar de ello, debe depositarse en un punto de recogida de reciclaje de aparatos eléctricos y electrónicos. Una gestión adecuada de estos residuos previene consecuencias potencialmente negativas para el medio ambiente y la salud de las personas. Puede consultar más información sobre el reciclaje y la eliminación de este producto contactando con su administración local o con su servicio de recogida de residuos.

FABRICANTE E IMPORTADOR (REINO UNIDO)

Fabricante:

Chal-Tec GmbH, Wallstraße 16, 10179 Berlín, Alemania.

Importador para Gran Bretaña:

Berlin Brands Group UK Ltd
PO Box 1145
Oxford, OX1 9UW
United Kingdom

Chère cliente, cher client,

Toutes nos félicitations pour l'acquisition de ce nouvel appareil. Veuillez lire attentivement et respecter les instructions de ce mode d'emploi afin d'éviter d'éventuels dommages. Le fabricant ne saurait être tenu pour responsable des dommages dus au non-respect des consignes de sécurité et à la mauvaise utilisation de l'appareil. Scannez le QR-Code pour accéder à la dernière version du mode d'emploi et à d'autres informations concernant le produit.



SOMMAIRE

Consignes de sécurité	30
Aperçu de l'appareil	31
Avant la première utilisation	32
Utilisation de la prise	35
Nettoyage et entretien	35
Informations sur le recyclage	36
Fabricant et importateur (UK)	36

FICHE TECHNIQUE

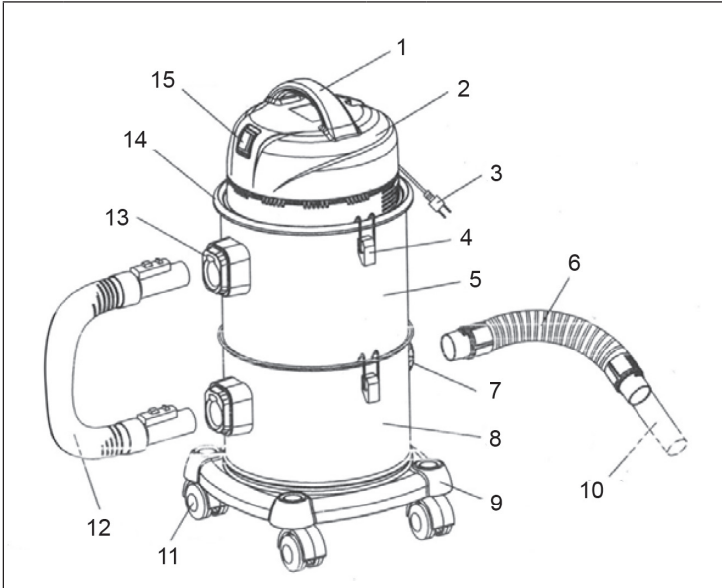
Numéro d'article	10030310
Alimentation	230 V ~ 50 Hz
Puissance	1800 W

CONSIGNES DE SÉCURITÉ

- Les enfants âgés de plus de 8 ans et les personnes ayant des capacités physiques, sensorielles ou mentales réduites ou dénués d'expérience et de connaissances ne doivent utiliser l'appareil que si la personne responsable de leur sécurité leur en a expliqué le fonctionnement, ou s'ils sont supervisés et comprennent les dangers liés à l'utilisation de l'appareil.
- Avant utilisation, vérifier la tension sur le badge de l'appareil. Ne branchez l'appareil qu'à des prises correspondant à la tension de l'appareil.
- Ne passez pas l'aspirateur à proximité de matières inflammables ou explosives, car elles peuvent s'enflammer sous l'action du moteur.
- Ne pas obstruer les prises d'air car l'accumulation de chaleur pourrait endommager le moteur.
- N'aspirez pas de matières inflammables ou explosives telles que des cigarettes ou de l'essence. N'aspirez pas d'objets pointus qui pourraient coller au filtre ou l'obstruer. N'absorbent pas de matériaux pulvérulents tels que de la chaux, du gypse ou du graphite, qui pourraient endommager le moteur.
- Ne retournez pas l'appareil, car de l'eau pourrait pénétrer dans le moteur.
- Eteignez l'appareil après chaque utilisation et avant de le nettoyer et débranchez-le du secteur.
- Tenir l'appareil à l'abri des rayons directs du soleil ou d'une chaleur intense, car cela pourrait déformer le plastique.
- Pour éviter tout dommage, ne pas tourner ou marcher sur le tuyau d'aspiration.
- Ne laissez pas l'eau couler sur ou dans le couvercle pendant le nettoyage, car cela pourrait endommager les composants électriques.
- N'utiliser le produit que comme décrit dans le mode d'emploi. Toute autre utilisation risque d'endommager le produit ou de provoquer des blessures corporelles.
- La modification ou l'altération du produit peut affecter la sécurité du produit.
- Manipulez le produit avec précaution. Il peut être endommagé par des chocs, des coups ou des chutes de faible hauteur.
- Tenir le produit à l'abri de l'humidité et de la chaleur extrême.
- Les réparations sur l'appareil ne doivent être effectuées que par un atelier spécialisé agréé. N'ouvrez en aucun cas l'appareil. Un montage incorrect peut entraîner un dysfonctionnement ou une panne totale.
- L'appareil doit être protégé de toute humidité et de la lumière directe du soleil.
- Ne nettoyez pas l'appareil avec des produits de nettoyage. Utilisez un chiffon sec ou légèrement humide (microfibre) pour le nettoyage.

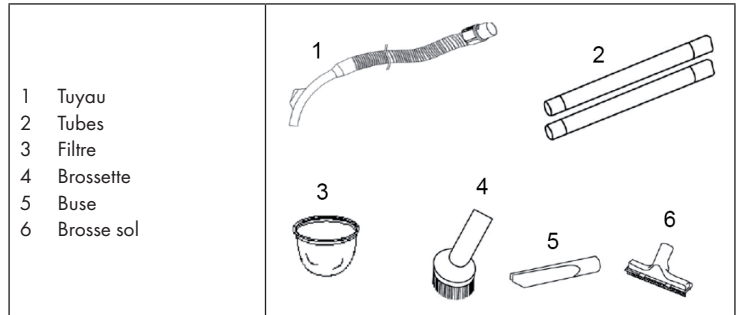
Remarque : Si de l'eau s'échappe de la sortie d'air, ne pas incliner l'appareil car cela endommagerait le moteur. Ne pas utiliser l'appareil comme pompe, car cela pourrait endommager le moteur.

APERÇU DE L'APPAREIL



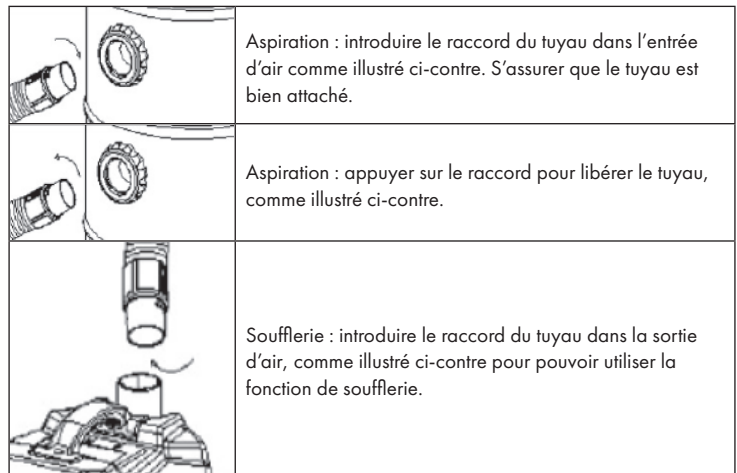
1	Poignée	9	Pied
2	Couverture supérieure	10	Tube en aluminium
3	Fiche d'alimentation	11	Roue
4	Fermeture	12	Tuyau de raccordement
5	Réceptacle supérieur	13	Pièce de raccordement
6	Tuyau métallique	14	Bordure du cylindre
7	Entrée des cendres	15	Interrupteur
8	Conteneur de collecte inférieur		

Accessoires

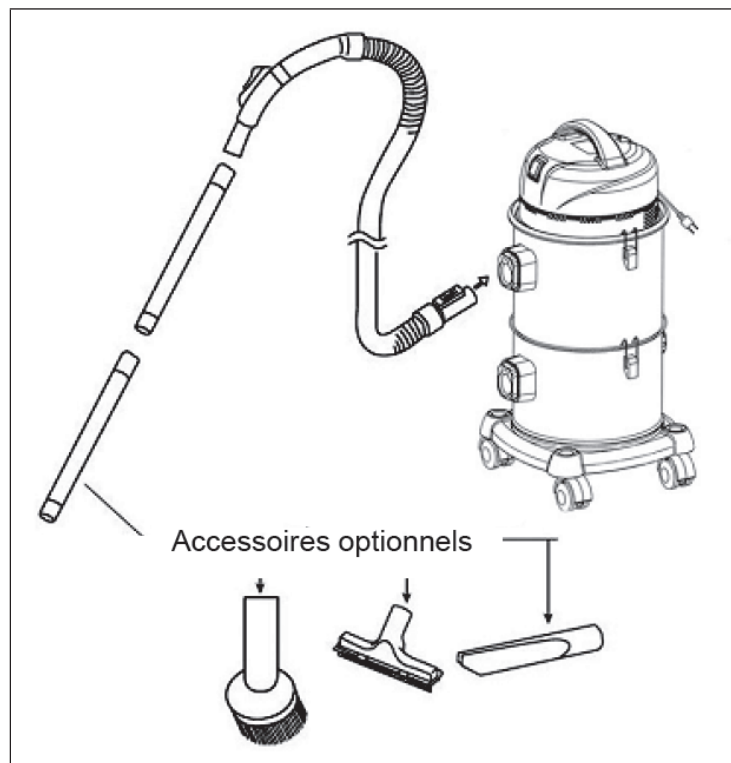


AVANT LA PREMIÈRE UTILISATION

Assemblage

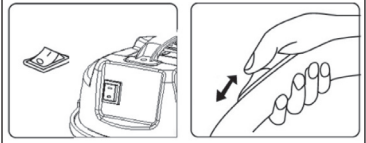


Raccorder les pièces restantes comme illustré ci-contre :



Mise en service

Branchez la fiche dans une prise.
Appuyez sur le bouton de marche/arrêt, le moteur se met en marche. Vous pouvez régler la puissance d'aspiration grâce au curseur sur la poignée.

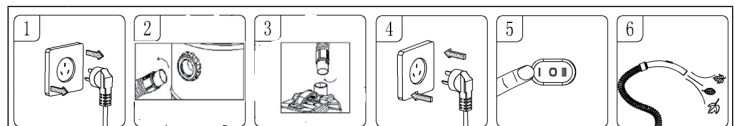


Utilisation de la soufflante

Portez toujours des lunettes de sécurité avant d'utiliser le ventilateur.

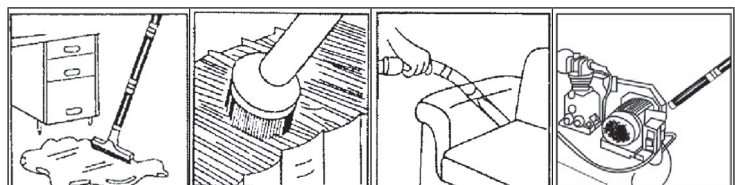
Tenir les personnes adjacentes éloignées des débris volants.

Portez un masque anti-poussière si le ventilateur fait exploser de la poussière qui peut être inhalée.



1	Assurez-vous que le cordon d'alimentation est débranché de la prise murale.
2	Dévisser le tuyau raccordé de l'orifice d'aspiration en le tournant dans le sens contraire des aiguilles d'une montre.
3	Insérez la tête d'accouplement dans la sortie d'air sur le dessus de la ventouse. Serrer d'un tour dans le sens des aiguilles d'une montre.
4	Brancher la fiche secteur sur l'alimentation électrique.
5	Mettez l'interrupteur marche/arrêt sur .
6	Tenez maintenant fermement le tuyau de soufflage. Dirigez l'extrémité du tuyau vers les feuilles, etc.

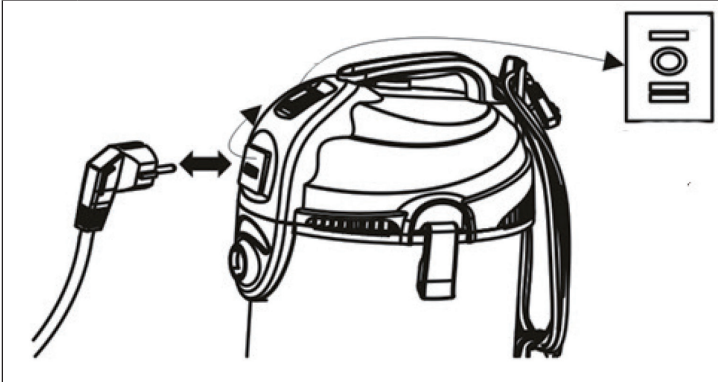
Utilisation des accessoires



Buse d'humidité pour aspirer les liquides	Buse brosse pour les fenêtres, tables et surfaces.	Buse à tapisserie pour tissus d'ameublement, coins et fentes.	Accessoire soufflant pour chasser la poussière.
---	--	---	---

UTILISATION DE LA PRISE

Si vous souhaitez utiliser la prise, ouvrez le couvercle et branchez une fiche. En fonction de la position de l'interrupteur, l'aspirateur est allumé ou éteint.



I	La fiche n'est pas alimentée. L'aspirateur est allumé.
O	La fiche n'est pas alimentée. L'aspirateur est éteint.
II	L'aspirateur est éteint. Si vous utilisez la prise, l'aspirateur s'allume au bout de 5-8 secondes. Si vous éteignez l'appareil branché sur la prise, l'aspirateur continue de fonctionner pendant 5-8 secondes. Cela est utile lorsque vous branchez une perceuse.

NETTOYAGE ET ENTRETIEN

Nettoyage du collecteur

Après l'utilisation ou lorsque celui-ci est plein, débranchez l'appareil du secteur et nettoyez le collecteur.

- Desserrez le verrouillage et soulevez le couvercle.
- Retirez le filtre HEPA, videz et nettoyez le collecteur.
- Remettez en place le filtre HEPA et remettez le couvercle.

Nettoyage du filtre HEPA

Le filtre HEPA doit être lavé à l'eau claire et chaude lorsqu'il est couvert de poussière. Vous pouvez si besoin le nettoyer avec un abrasif doux.

- Retirez le filtre HEPA.
- Lavez-le.
- Faites-le sécher.

INFORMATIONS SUR LE RECYCLAGE



S'il existe une réglementation pour l'élimination ou le recyclage des appareils électriques et électroniques dans votre pays, ce symbole sur le produit ou sur l'emballage indique que cet appareil ne doit pas être jeté avec les ordures ménagères. Vous devez le déposer dans un point de collecte pour le recyclage des équipements électriques et électroniques. La mise au rebut conforme aux règles protège l'environnement et la santé de vos semblables des conséquences négatives. Pour plus d'informations sur le recyclage et l'élimination de ce produit, veuillez contacter votre autorité locale ou votre service de recyclage des déchets ménagers.

FABRICANT ET IMPORTATEUR (UK)

Fabricant :

Chal-Tec GmbH, Wallstraße 16, 10179 Berlin, Allemagne.

Importateur pour la Grande Bretagne :

Berlin Brands Group UK Ltd

PO Box 1145

Oxford, OX1 9UW

United Kingdom

Gentile cliente,

La ringraziamo per aver acquistato il dispositivo. La preghiamo di leggere attentamente le seguenti istruzioni per l'uso e di seguirle per evitare possibili danni. Non ci assumiamo alcuna responsabilità per danni scaturiti da una mancata osservazione delle avvertenze di sicurezza e da un uso improprio del dispositivo. Scansionare il codice QR seguente, per accedere al manuale d'uso più attuale e per ricevere informazioni sul prodotto:



INDICE

Avvertenze di sicurezza	38
Descrizione del dispositivo	39
Avvertenze per il primo utilizzo	40
Uso della presa	43
Pulizia e manutenzione	43
Avviso di smaltimento	44
Produttore e importatore (UK)	44

DATI TECNICI

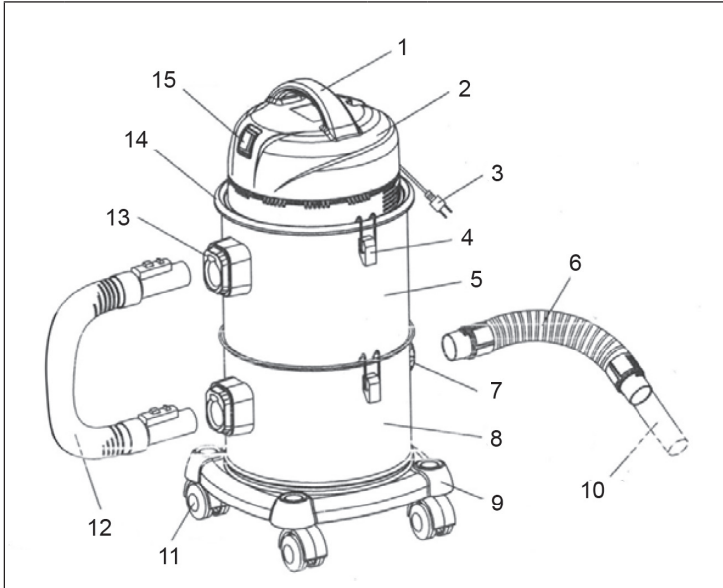
Numero articolo	10030310
Alimentazione	230 V ~ 50 Hz
Potenza	1800 W

AVVERTENZE DI SICUREZZA

- Questo dispositivo può essere utilizzato dai bambini maggiori di 8 anni e dalle persone con limitate capacità fisiche, sensoriali o mentali o da persone con esperienza e conoscenze insufficienti, solo se sono stati informati sulle funzioni del dispositivo e sono consapevoli dei rischi e dei pericoli connessi. I bambini non devono giocare con il dispositivo. I bambini non possono pulire e utilizzare il dispositivo senza la supervisione di un adulto.
- Prima dell'uso, controllare la tensione sulla targhetta dell'apparecchio. Collegare l'apparecchio solo a prese corrispondenti alla tensione dell'apparecchio.
- Non utilizzare l'apparecchio in prossimità di materiali infiammabili o esplosivi che possono prendere fuoco attraverso il motore.
- Non ostruire le prese d'aria in quanto il motore può danneggiarsi a causa dell'accumulo di calore.
- Non aspirare sostanze infiammabili o esplosive come sigarette o benzina. Non aspirare oggetti appuntiti che potrebbero incastrarsi nel filtro o ostruirlo. Non aspirare sostanze polverose come calce, gesso o grafite, poiché potrebbero danneggiare il motore.
- Non capovolgere l'apparecchio in quanto l'acqua potrebbe penetrare nel motore.
- Spegnerne l'apparecchio dopo ogni utilizzo e prima di pulirlo. Scollegarlo dalla rete elettrica.
- Tenere l'apparecchio lontano dalla luce diretta del sole o da fonti di calore eccessivo, in quanto ciò potrebbe deformare la plastica.
- Per evitare danni, non attorcigliare o calpestare il tubo di aspirazione.
- Durante la pulizia non lasciar scorrere acqua sopra o all'interno del coperchio, in quanto ciò potrebbe danneggiare i componenti elettrici.
- Utilizzare il prodotto esclusivamente come descritto nelle istruzioni per l'uso. Qualsiasi altro uso può causare danni al prodotto o infortuni.
- Modifiche o alterazioni del prodotto possono influire sulla sua sicurezza.
- Maneggiare il prodotto con cura. Il prodotto può danneggiarsi a causa di urti, colpi o cadute anche da un'altezza minima.
- Tenere il prodotto lontano da umidità e da calore estremo.
- Le riparazioni dell'apparecchio devono essere eseguite esclusivamente da un centro specializzato autorizzato. Non aprire l'apparecchio in nessun caso. Un montaggio errato può causare malfunzionamenti o guasto totale.
- L'apparecchio deve essere protetto dall'umidità e dai raggi diretti del sole.
- Non pulire l'apparecchio con detergenti bensì utilizzare un panno asciutto o leggermente umido (microfibra).

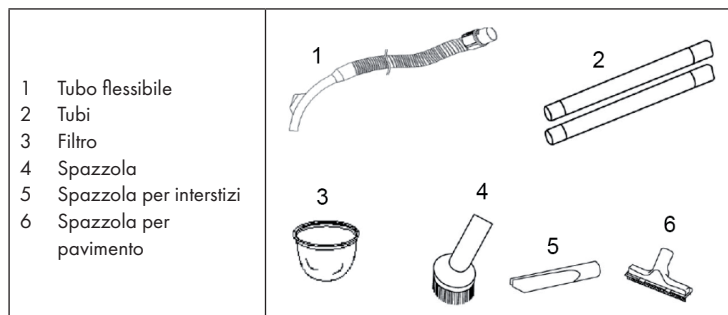
Nota: in caso di fuoriuscita di acqua dall'uscita dell'aria, non inclinare l'apparecchio per evitare di danneggiare il motore. Non utilizzare l'apparecchio come pompa, in quanto ciò potrebbe danneggiare il motore.

DESCRIZIONE DEL DISPOSITIVO



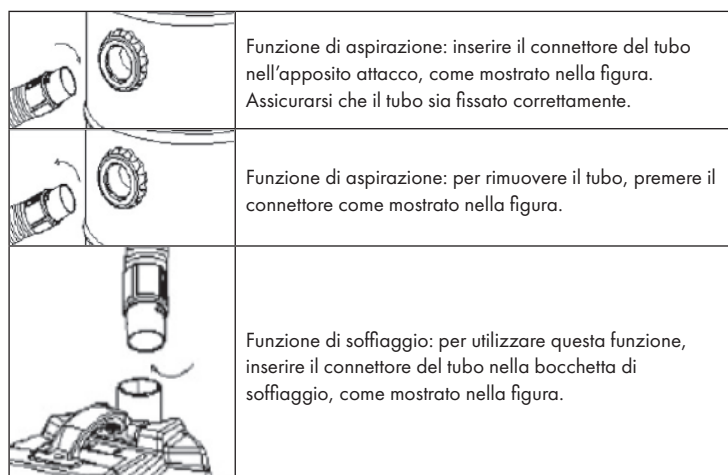
1	Maniglia	9	Piede
2	Coperchio superiore	10	Tubo di alluminio
3	Spina di alimentazione	11	Ruota
4	Chiusura	12	Tubo di collegamento
5	Presa superiore	13	Pezzo di collegamento
6	Tubo flessibile in metallo	14	Cerchio del cilindro
7	Ingresso cenere	15	Interruttore
8	Contenitore di raccolta inferiore		

Accessori

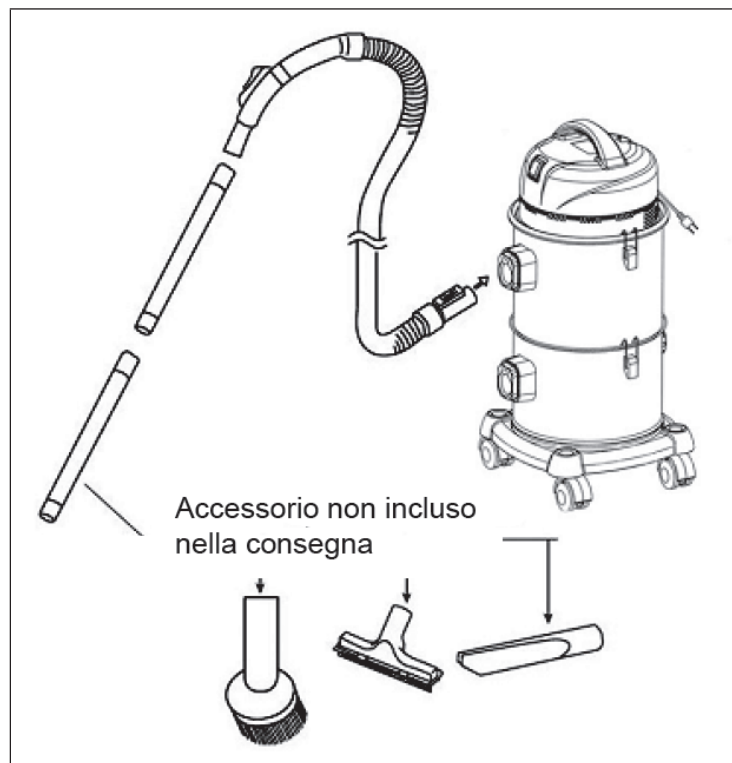


AVVERTENZE PER IL PRIMO UTILIZZO

Assemblaggio

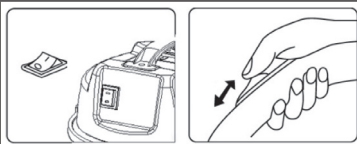


Collegare i componenti restanti come mostrato nella figura seguente:



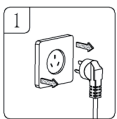
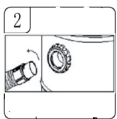

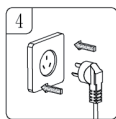
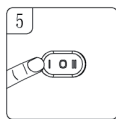
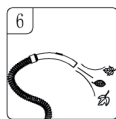
Messa in funzione

Inserire la spina in una presa elettrica. Premere l'interruttore On/Off e il motore si avvia. La potenza aspirante può essere regolata con il cursore sull'impugnatura.



Utilizzare la funzione soffiante

- Prima di usare la funzione soffiante, indossare sempre degli occhiali di sicurezza.
- Tenere le persone presenti lontane da eventuali oggetti che vengono sollevati durante il soffiaggio.
- Indossare una maschera antipolvere, in caso venga sollevata polvere che potrebbe essere inspirata durante il soffiaggio.

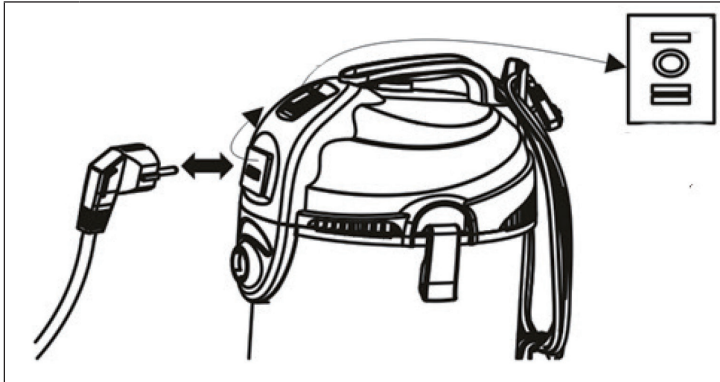
					
1	2	3	4	5	6
1	Assicurarsi che il cavo di alimentazione sia scollegato dalla presa elettrica.				
2	Svitare il tubo flessibile collegato alla connessione di aspirazione ruotando in senso antiorario.				
3	Inserire il connettore del tubo flessibile nel punto di uscita dell'aria sul lato superiore dell'aspirapolvere. Fissarlo ruotando in senso orario.				
4	Collegare il cavo di alimentazione alla presa elettrica.				
5	Mettere l'interruttore in posizione On.				
6	Tenere saldamente il tubo di soffiaggio. Orientare l'estremità del tubo al fogliame, ecc.				

Come utilizzare gli accessori

			
Attacco per utilizzo umido, per aspirare liquidi.	Attacco a spazzola per finestre, tavoli e superfici.	Attacco per imbottiture, per cuscini, angoli e fessure.	Attacco di soffiaggio per polvere.

USO DELLA PRESA

Se si desidera utilizzare la presa, aprire il coperchio e inserire una spina. A seconda della posizione dell'interruttore, l'aspirapolvere viene acceso o spento.



I	La presa non è attiva. L'aspiratore è acceso.
O	La presa non è attiva. L'aspiratore è spento.
II	L'aspiratore è spento. Quando si utilizza la presa, l'aspiratore si spegne dopo 5-8 secondi. Se il dispositivo collegato è spento, l'aspirapolvere funzionerà per 5-8 secondi. Questo è utile quando si collega un trapano.

PULIZIA E MANUTENZIONE

Pulire il contenitore

Dopo l'utilizzo o se è pieno, scollegare il dispositivo dalla rete elettrica e pulire il contenitore.

- Aprire la chiusura e sollevare la copertura.
- Togliere il filtro HEPA, svuotare e pulire il contenitore.
- Inserire nuovamente il filtro HEPA e riposizionare la copertura.

Pulire il filtro HEPA

Quando il filtro HEPA è coperto di polvere, deve essere lavato con acqua calda. Se necessario, utilizzare un detersivo per piatti delicato.

- Togliere il filtro HEPA.
- Lavarlo.
- Lasciarlo asciugare.

AVVISO DI SMALTIMENTO



Se nel proprio paese si applicano le regolamentazioni inerenti lo smaltimento di dispositivi elettrici ed elettronici, questo simbolo sul prodotto o sulla confezione segnala che questi prodotti non possono essere smaltiti con i rifiuti normali e devono essere portati a un punto di raccolta di dispositivi elettrici ed elettronici. Grazie al corretto smaltimento dei vecchi dispositivi si tutela il pianeta e la salute delle persone da possibili conseguenze negative. Informazioni riguardanti il riciclo e lo smaltimento di questi prodotti si ottengono presso l'amministrazione locale oppure il servizio di gestione dei rifiuti domestici.

PRODUTTORE E IMPORTATORE (UK)

Produttore:

Chal-Tec GmbH, Wallstraße 16, 10179 Berlino, Germania.

Importatore per la Gran Bretagna:

Berlin Brands Group UK Ltd

PO Box 1145

Oxford, OX1 9UW

United Kingdom



KLARSTEIN