



Blackwood & Deerwood

Plattenspieler mit CD / Tape / USB / FM-Radio



Sehr geehrter Kunde,

zunächst möchten wir Ihnen zum Erwerb Ihres Gerätes gratulieren.

Bitte lesen Sie die folgenden Anschluss- und Anwendungshinweise sorgfältig durch und befolgen Sie diese um möglichen technischen Schäden vorzubeugen.

Sicherheitshinweise

- Diese Bedienungsanleitung dient dazu, Sie mit der Funktionsweise dieses Produktes vertraut zu machen. Bewahren Sie diese Anleitung daher stets gut auf, damit Sie jederzeit darauf zugreifen können.
- Sie erhalten bei Kauf dieses Produktes zwei Jahre Gewährleistung auf Defekt bei sachgemäßem Gebrauch.
- Bitte verwenden Sie das Produkt nur in seiner bestimmungsgemäßen Art und Weise. Eine anderweitige Verwendung führt eventuell zu Beschädigungen am Produkt oder in der Umgebung des Produktes.
- Öffnen Sie das Produkt niemals eigenmächtig und führen Sie Reparaturen nie selber aus!
- Behandeln Sie das Produkt sorgfältig. Es kann durch Stöße, Schläge oder den Fall aus bereits geringer Höhe beschädigt werden.
- Halten Sie das Produkt fern von Feuchtigkeit und extremer Hitze.
- Lassen Sie keine Gegenstände aus Metall in dieses Gerät fallen.
- Stellen Sie keine schweren Gegenstände auf dieses Gerät.
- Reinigen Sie das Gerät nur mit einem trockenen Tuch.

Kleine Objekte/Verpackungsteile (Plastikbeutel, Karton, etc.):

Bewahren Sie kleine Objekte (z.B. Schrauben und anderes Montagematerial, Speicherkarten) und Verpackungsteile außerhalb der Reichweite von Kindern auf, damit sie nicht von diesen verschluckt werden können. Lassen Sie kleine Kinder nicht mit Folie spielen. Es besteht Erstickungsgefahr!

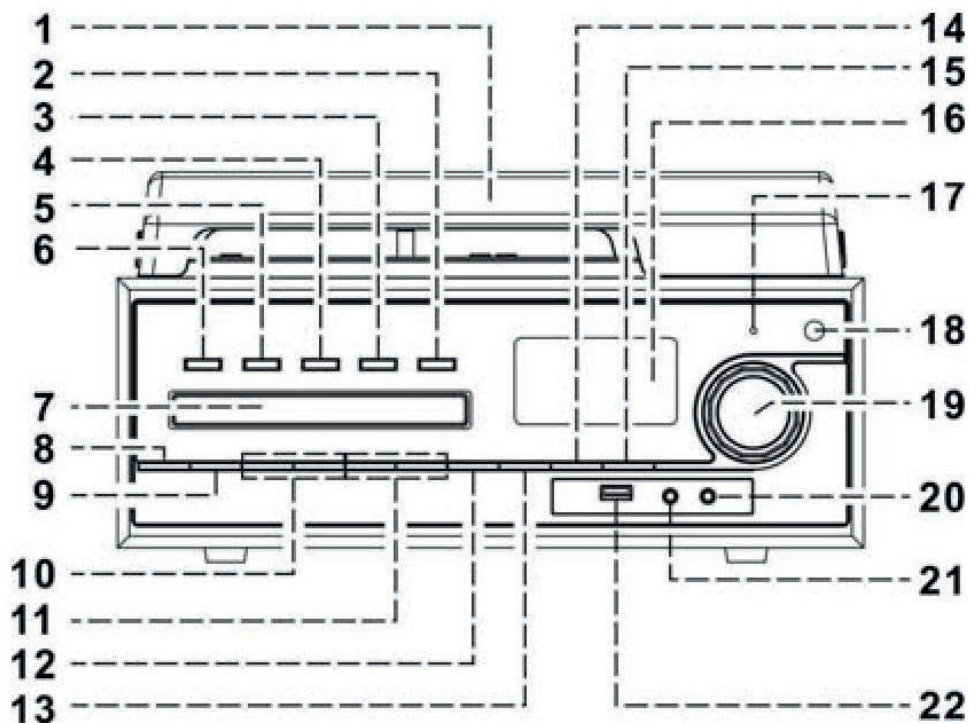
Transport des Gerätes:

Bitte bewahren Sie die Originalverpackung auf. Um ausreichenden Schutz beim Transport des Gerätes zu erreichen, verpacken Sie das Gerät in der Originalverpackung.

Reinigung der äußeren Oberfläche:

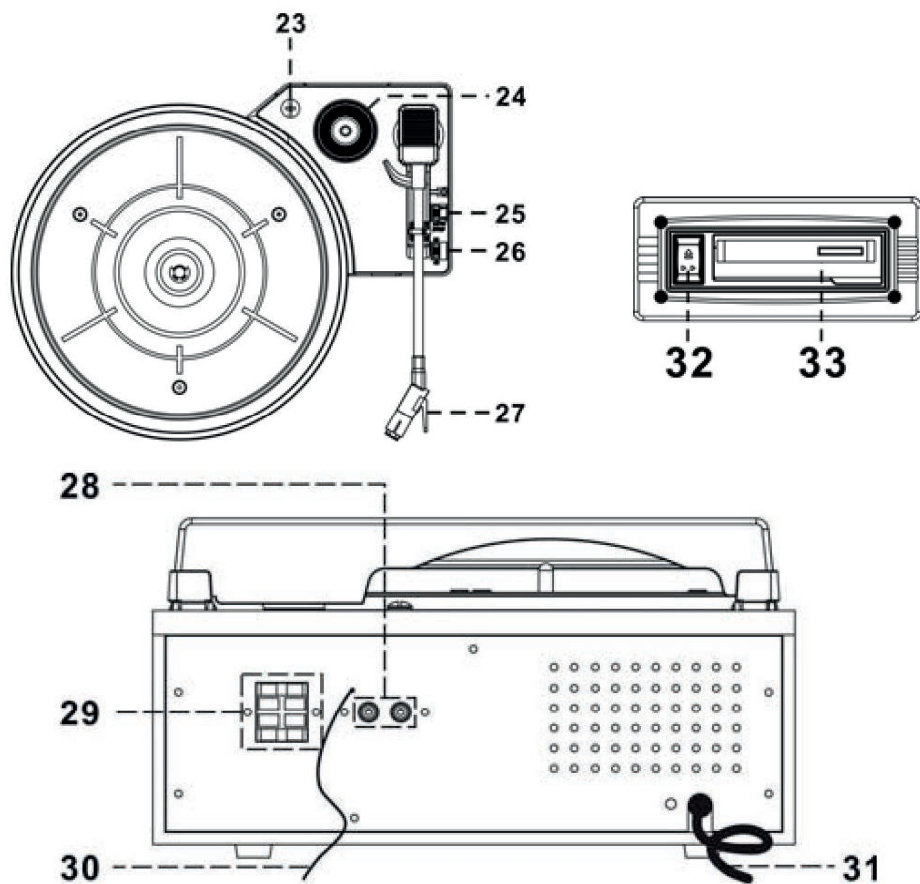
Verwenden Sie keine flüchtigen Flüssigkeiten, wie Insektensprays. Durch zu starken Druck beim Abwischen können die Oberflächen beschädigt werden. Gummi- oder Plastikteile sollten nicht über einen längeren Zeitraum mit dem Gerät in Kontakt sein. Nutzen Sie ein trockenes Tuch.

Übersicht



Abdeckung	1	12	Mem. / Clk-Adj
CD: Open/Close	2	13	Play Mode
TS: Track bei Aufnahme teilen	3	14	Sleep / Timer
Record	4	15	Preset EQ
Function	5	16	Display
Power on/off	6	17	Standby LED
CD-Fach	7	18	IR Sensor
Play/Pause	8	19	Volume
FM Stereo/Mono / Stop	9	20	3.5mm Kopfhöreranschluss
Tuning / Skip Up / Down	10	21	3.5mm Aux-Anschluss
Folder / Pre-Up/Down	11	22	USB-Anschluss

Übersicht



Stellschraube	23	29	Lautsprecherklemmen
Puck	24	30	FM Wurfantenne
Auto Stop On/Off Schalter	25	31	Netzkabel
Speed-Schalter	26	32	Tape: Vorlauf/Auswerfen
Tonabnehmer	27	33	Tape: Staubschutzklappe
Line Out	28		

Anschluss und Inbetriebnahme

- Verbinden Sie das Netzkabel (31) mit einer Steckdose.
- Schalten Sie das Gerät ein (5) und die blaue Beleuchtung des Displays (16) schaltet sich ein.
- **Wählen Sie die gewünschte Funktion (5).**
- Stellen Sie mit **Volume** die gewünschte Lautstärke ein.
- Schließen Sie die Lautsprecher an den Lautsprecherklemmen an.
- Optional: Verbinden Sie eine externe Stereoanlage an den Line-Out-Buchsen.

Bedienung

Uhrzeit einstellen

- Schalten Sie in den Standby-Modus. Halten Sie **Mem/Clk-Adj** (12) gedrückt, bis 24HR auf dem Display angezeigt wird.
- Nutzen Sie die Tasten **▶▶** / **◀◀**, um die Anzeige im Format 12H oder 24std. zu wählen. Drücken Sie **Mem/Clk-Adj** (12) zum Bestätigen.
- 00:00 blinkt auf dem Display.
- Nutzen Sie die Pfeiltasten zum Einstellen der Stunde und bestätigen Sie mit **Mem/Clk-Adj** (12). Nun blinken die Minuten. Stellen Sie diese nun auch mit den Pfeiltasten ein und bestätigen Sie wiederum mit **Mem/Clk-Adj** (12).

Bitte beachten Sie:

- Der Einstellungs-Modus wird verlassen, wenn für etwa 5 Sekunden keine Eingabe getätigt wird.
- Die eingestellte Uhrzeit wird zurückgesetzt, wenn das Gerät vom Netzstrom getrennt wird und muss dann neu eingestellt werden.

Radio

- **Manuelle Sendersuche:** Nutzen Sie die Pfeiltasten (10), um den gewünschten Sender auszuwählen.
- **Automatische Sendersuche:** Halten Sie eine der Pfeiltasten gedrückt, um einen automatischen Sendersuchlauf in die jeweilige Richtung im Senderband auszulösen.
- **Senderspeicher**
Sie können bis zu 10 Sender intern für künftigen Schnelzugriff abspeichern
 - Um den aktuellen Sender zu speichern, drücken Sie **Mem/Clk-Adj**.
 - Wählen Sie aus der angezeigten Liste der Speicherplätze den gewünschten Speicherplatz mit den Tasten Folder/Pre-Up/Down (11) aus und drücken Sie erneut **Mem/Clk-Adj**, um zu bestätigen.
 - Zum Aufrufen zuvor gespeicherter Sender, drücken Sie die Folder/Pre-Up/Down-Tasten und wählen Sie den gewünschten Sender-Speicherplatz auf.

Bitte beachten Sie:

- Der Einstellungs-Modus wird verlassen, wenn für etwa 3 Sekunden keine Eingabe getätigt wird.
- Die gespeicherten Sender werden gelöscht, wenn das Gerät vom Netzstrom getrennt wird.

- Zuvor belegte Speicherplätze werden ohne Nachfrage überschrieben.
- **Mono/Stereo:** Drücken Sie **FM-Stereo/Mono (8)**, um zwischen dem Empfang in Mono bzw. Stereo zu wählen. Mono kann insbesondere hilfreich sein, wenn Sender rauschend und mit niedriger Klangqualität empfangen werden. Im Stereo-Modus wird ein entsprechendes Symbol auf dem Display angezeigt, solange das empfangene Signal Stereo ist.

Rollen Sie die Wurfantenne möglichst vollständig aus, um bestmöglichen Empfang zu gewährleisten.

CD Player / USB

- Drücken Sie **Open/Close (2)**, um das CD-Fach zu öffnen. Legen Sie Audio- oder MP3-CDs mit der bedruckten Seite nach oben ein und schließen Sie das CD-Fach wieder (2). Nach kurzer Zeit wird die Track-Anzahl und Spielzeit angezeigt. MP3-CDs werden automatisch abgespielt.
Oder
- stecken Sie USB-Datenträger in den USB-Slot ein. Von USB-Datenträgern können ausschließlich MP3-Dateien gelesen werden.
- Steuern Sie die Wiedergabe mit **▶▶, ▶▶I, I◀◀ und ■**.
- Nutzen Sie die Tasten **Folder/Pre-Up/Down (11)**, um bei MP3-CDs mit Ordnerstruktur den Ordner zu wechseln.
- **ID3/Display function (By Remote Control):** Drücken Sie "info" während der MP3-Wiedergabe, um so verfügbar - Datei-Informationen anzuzeigen. Drücken Sie "info" erneut, um die Anzeige zu deaktivieren. Sind keine ID3-Daten hinterlegt, bleibt das Display leer.

Zu beachten: MP3-Dateien müssen die folgenden Voraussetzungen erfüllen, um von diesem Gerät abgespielt zu werden: Bit Rate: 32 kbps~320kbps, Sampling Rate: 32khz/44.1khz/48 kHz

- **Wiederholung/Zufallswiedergabe (über Fernbedienung)**
Drücken Sie **Play Mode** während der Wiedergabe mehrfach für: (1) Track wiederholen - (2, nur bei MP3-CDs) Ordner wiederholen - (3) Alle wiederholen - (4) Intro - (5) Random
- **CD/MP3-Programmierung (über Fernbedienung)**

Sie können eine Wiedergabereihenfolge von bis zu 20 Titel für CD oder MP3 programmieren. Die Wiedergabe muss hierzu gestoppt sein:

- Wechseln Sie in den CD/USB-Modus & stoppen Sie die Wiedergabe.
- Drücken Sie **Mem/Clk-Adj.** "P-01 01" erscheint auf der LCD Anzeige.
- Wählen Sie den gewünschten Titel mit **▶▶I / I◀◀** aus
- Drücken Sie zum Speichern **Mem/Clk-Adj.**
- Wiederholen Sie die Schritte 3 und 4 bis Sie alle Titel einprogrammiert haben.
- Sollten Sie alle Titel einprogrammiert haben, drücken Sie zur Wiedergabe **▶▶I**.
- Zum Beenden der programmierten Wiedergabe, drücken Sie zwei Mal **■**.

- **Encoding: Audio -> MP3**

Sie können mit diesem Gerät Audio-Daten von Audio-CD, von einem angeschlossenen AUX-Gerät oder von Kassette auf einen USB-Datenträger kopieren. Dabei werden die Audiodaten im MP3-Format gespeichert. Schließen Sie einen USB-Datenträger mit ausreichender Speicherkapazität am USB-Port an.

- **CD / MP3-CD -> USB**

- Legen Sie die CD ein, von der Sie Audiodaten kopieren möchten und spielen Sie sie ab.
- Drücken Sie während des Abspielens **REC**, um den Aufnahmemodus zu aktivieren.
- Drücken Sie nun einmal **REC**, um den aktuellen Titel zu kopieren.
- Drücken Sie wiederum **REC**, um den Kopiervorgang zu starten.
- Der Kopier- und Encoding-Vorgang läuft nun und endet zusammen mit dem Playback des Titels/des Albums.

- Um ein komplettes Album zu kopieren, stoppen Sie die CD und drücken Sie dann drei Mal **REC**.

- Mit **■** können Sie den Aufnahmevorgang jederzeit beenden.

- **Kassette / AUX / Schallplatte -> USB**

- Schalten Sie mit dem **Function**-Taster in den gewünschten Modus (Tape/AUX/Phono) und spielen Sie Musik vom entsprechenden Medium ab.
- Drücken Sie **REC** zwei Mal, um die Aufnahme zu starten.
- Mit **■** können Sie den Aufnahmevorgang jederzeit beenden.

- **Zu beachten:**

- Das System erstellt den Ordner „REC“ auf dem USB-Datenträger, in dem Aufnahmen von Kassette, Schallplatte oder AUX gespeichert werden.
- Das System erstellt den Ordner „RIP“ auf dem USB-Datenträger, in dem Aufnahmen von Audio-CDs gespeichert werden. Für Aufnahmen von MP3-CDs wird der Ordner „FROMCD“ erstellt.
- Das Kopier-Tempo ist 1:1.
- Das voreingestellte MP3-Ausgabeformat ist: 128kbps, 44.1kHz

- **Titel teilen (Track Separation)**

Sie können den von Schallplatte oder Kassette zu USB/SD aufgenommenen Titel teilen. Bei jedem Druck auf **TS** während der Aufnahme wird ein neuer Titel erzeugt.

- **Bitrate Einstellen**

- Schalten Sie in den STOP-Modus.
- Drücken Sie **Info**. Die aktuelle Bitrate wird angezeigt (Standard: 128kbps).
- Wählen Sie mit den Pfeiltasten **▶▶** / **◀◀** aus den Optionen aus (32 / 64 /128 / 192 / 256 kbps)
- Drücken Sie **Info** zum Bestätigen und Fortfahren.

- **Dateien löschen**

- Schließen Sie einen USB-Datenträger ein und drücken Sie **■**.
- Drücken Sie **Delete**. Auf dem Display erscheint die Tracknummer. Nutzen Sie **▶▶** / **◀◀** zum Auswählen des zu löschenden Titels und drücken Sie dann erneut **Delete**.
- Wählen Sie YES oder NO mit den Pfeiltasten aus und bestätigen Sie wiederum mit **Delete**.
- Drücken Sie **■**, um den Lösch-Modus zu verlassen.

Plattenspieler

Entfernen Sie die Kunststoffsicung vom Tonabnehmer und öffnen Sie die Klemme, mit der der Tonarm an der Halterung anliegt.

Wählen Sie PHONO mit dem **Function**-Taster aus. Stellen Sie die passende Drehgeschwindigkeit mit dem **Speed**-Schalter (26) ein. Legen Sie eine Platte auf (nutzen Sie den Puck, falls nötig) und bewegen Sie den Tonarm in Richtung der Schallplatte. Diese beginnt zu drehen. Senken Sie den Tonarm auf die gewünschte Stelle. Legen Sie den Tonarm nach Ende der Platte auf die Halterung.

Schalten Sie mit dem Auto-Stop Schalter die Auto-Stop-Funktion ein/aus.

Tape Deck

Schieben Sie eine Kassette in den Kassettenschacht. Das Abspielen beginnt automatisch. Steuern Sie die Wiedergabe mit der Tape-Deck-Taste: Halb drücken = Schneller Vorlauf; ganz drücken = Auswerfen; Taste steht oben = Abspielen.

Aux

Schließen Sie externe Mediengeräte wie CD-Player, MP3-Player, Computer, Tablets, Smartphones etc. per Audiokabel (3,5mm Klinke) am AUX-Anschluss an. Wählen Sie mit dem Function-Schalter den AUX-Modus. Steuern Sie die Wiedergabe mit Ihrem externen Gerät.

Weitere Funktionen

- **Sleep**

Drücken Sie Sleep mehrfach, um den Sleep-Timer zu aktivieren und auf die gewünschte Einschlafzeit einzustellen (120 > 90 > 60 > 45 >... 15 min). Das Gerät schaltet sich nach Ablauf der eingestellten Zeit automatisch ab. Um den Sleep-Timer zu deaktivieren, drücken Sie mehrfach Sleep, bis SLP-OFF auf dem Display erscheint.

- **Timer (Wecker)**

- Schalten Sie in den Standby-Modus und halten Sie den **Timer**-Button (18) gedrückt, um die Timer-Einstellungen aufzurufen. Es erscheint „SELECT SOURCE“ auf dem Display.
- Wählen Sie mit **Function** die Weck-Quelle (DISC, USB oder TUNER) und bestätigen Sie Ihre Auswahl durch drücken von **Timer**.
- Stellen Sie im nächsten Schritt die Weck-Lautstärke mit den Pfeiltasten ein. Bestätigen Sie wiederum mit **Timer**.
- Stellen Sie abschließend die Weck-Uhrzeit ein. Nutzen Sie hier wiederum die Pfeiltasten und bestätigen Sie jeweils (Stunden und Minuten) mit Druck auf **Timer**.

Bitte beachten Sie:

- Falls im CD- oder USB-Modus keine Abspielbaren Dateien gefunden werden oder kein Medium eingelegt ist, schaltet das System automatisch zum Radio um (zuletzt gehörte Frequenz).
- Schalten Sie das Gerät manuell aus, um den Wecker zu beenden.
- Um den Timer/Wecker zu aktivieren/deaktivieren, drücken Sie **Sleep/Timer**. Ein entsprechendes Wecker-Icon wird bei aktivem Timer auf dem Display angezeigt.

- **EQ-Presets**

Drücken Sie mehrfach Preset EQ (22), um zwischen den Equalizer-Voreinstellungen FLAT - CLASSIC ROCK - POP - JAZZ zu wählen.

Hinweise zur Entsorgung



Befindet sich die diese Abbildung (durchgestrichene Mülltonne auf Rädern) auf dem Produkt, gilt die Europäische Richtlinie 2012/19/EU. Diese Produkte dürfen nicht mit dem normalen Hausmüll entsorgt werden. Informieren Sie sich über die örtlichen Regelungen zur getrennten Sammlung elektrischer und elektronischer Gerätschaften. Richten Sie sich nach den örtlichen Regelungen und entsorgen Sie Altgeräte nicht über den Hausmüll. Durch die regelkonforme Entsorgung der Altgeräte werden Umwelt und die Gesundheit ihrer Mitmenschen vor möglichen negativen Konsequenzen geschützt. Materialrecycling hilft, den Verbrauch von Rohstoffen zu verringern.

Konformitätserklärung

Hersteller:

Chal-Tec GmbH, Wallstraße 16, 10179 Berlin, Deutschland.



Dieses Produkt entspricht den folgenden Europäischen Richtlinien:

2014/30/EU (EMV)
2014/35/EU (LVD)
2011/65/EU (RoHS)
2014/53/EU (RED)

Die vollständige Konformitätserklärung des Herstellers finden Sie unter folgendem Link:
<https://use.berlin/10029157>

Dear Customer,

Congratulations on purchasing this product. Please read and follow these instructions, in order to avoid damaging the item. We do not cover any damages that may arise from improper use of the item or the disregard of the safety instructions.

Important Safety Advice

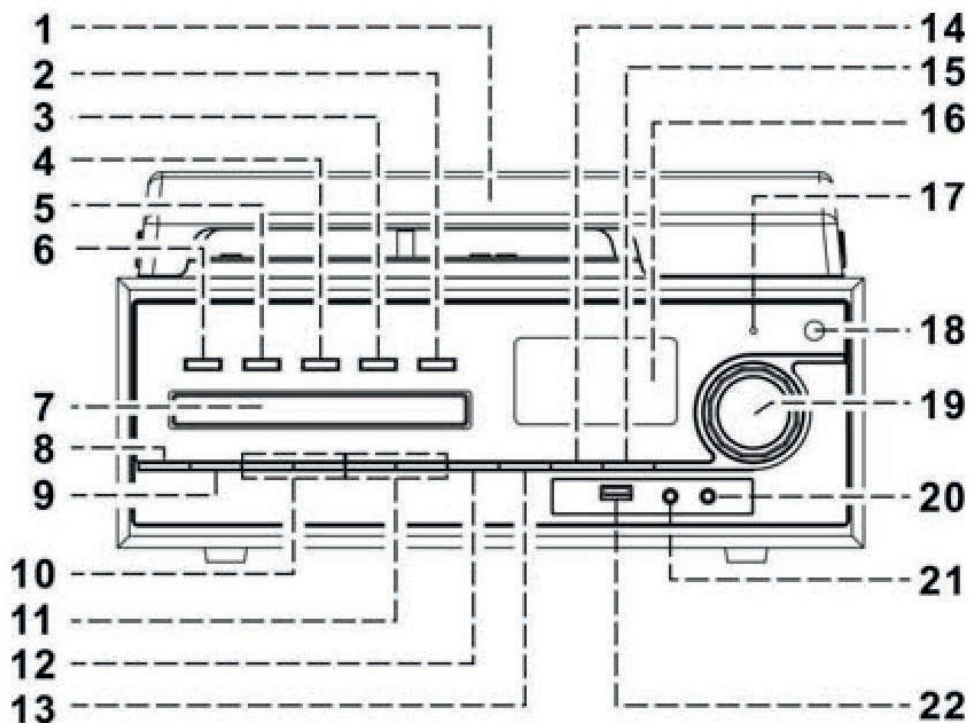
- Read all instructions before using.
- To protect against a fire, electric shock or personal injury, do not immerse cord, electric plugs or device in water or other liquids.
- Do not expose the appliance to extreme temperatures. The appliance shall be used in moderate climates.
- The use of attachments that are not recommended by the appliance manufacturer may result in fire, electric shock or personal injury.
- Do not open the unit by removing any cover parts. Do not attempt to repair the unit. Any repairs or servicing should be done by qualified personnel only.
- **Only qualified persons may perform technical work on the product. The product may not be opened or changed.** The components cannot be serviced by the user. The manufacturer is not responsible for any radio or TV interference caused by unauthorized modifications.
- The appliance is not a toy. Do not let children play with it. Never let children insert foreign objects into the appliance.
- Never clean the surface of the device with solvents, paint thinners, cleansers or other chemical products. Instead, use a soft, dry cloth or soft brush.
- Save these instructions.

Small objects: Keep small objects (i.e. screws, mounting material, memory cards etc.) and packaging out of the range of children. Do not let Children play with foil. Choking hazard!

Transporting the device: Please keep the original packaging. To gain sufficient protection of the device while shipment or transportation, make sure to put it back in its original packaging.

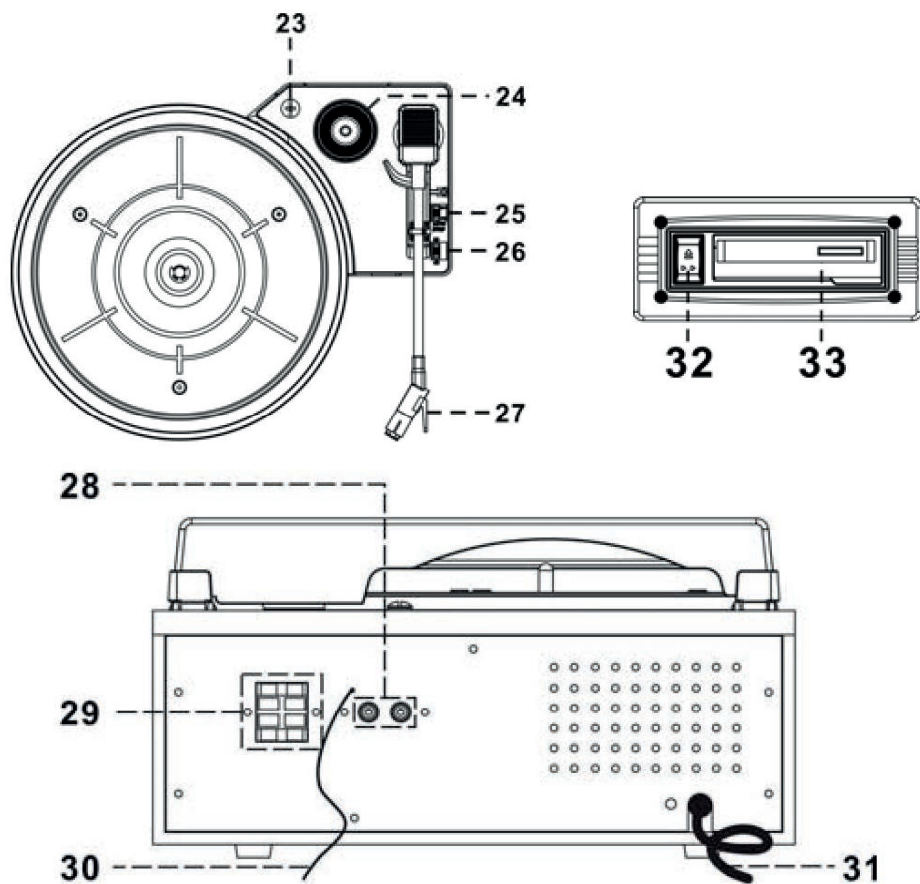
Cleaning the surface: Do not use any volatile liquids, detergents or the like. Use a clean dry cloth.

Overview



Dust Cover	1	12	Memory / Clock-Adjust
CD Door Open/Close	2	13	Play Mode
Track Separation button (TS)	3	14	Sleep / Timer
Record	4	15	Pre-set EQ
Function	5	16	LCD Display
Power on/off	6	17	Standby LED indicator
CD Door	7	18	Remote Sensor
Play/Pause	8	19	Volume Up/Down
FM Stereo/Mono / Stop	9	20	3.5mm Headphone Jack
Tuning / Skip Up / Down	10	21	3.5mm Aux-in Jack
Folder / Pre-Up/Down	11	22	USB Socket

Overview



Turntable Lock Screw	23	29	Speaker Jack (Clip type)
Spindle Adaptor	24	30	FM Wire Antenna
Auto Stop On/Off switch	25	31	AC Line Cord
Turntable Speed Selector	26	32	Cassette Tape Forward / Eject Button
Turntable Cartridge	27	33	Cassette Door Cover
Line Out Jack (L/R)	28		

Connection & Initial Use

- Connect the power cord to a household ac outlet.
- Turn on the power until the LCD display with blue backlight on.
- Then switch the function selector to the desired function. If sound is coming out from the speaker, it's mean the power supply is normal. Now your system is ready to play the music.

Operation

Setting the clock

- Switch to standby. Press and hold **Mem/Clk-Adj** (12) until "24HR" is displayed.
- Press **▶▶** / **◀◀** to toggle the clock display formats 12h or 24h. Press **Mem/Clk-Adj** (12) to confirm.
- "00:00" flashes on the display.
- Use the arrow buttons to set the hour and confirm pressing **Mem/Clk-Adj** (12). Repeat the procedure for setting the minutes.

Please note:

- The clock setting mode will automatically quit if no button is being pressed in a period of about 5 seconds after pressing the " Mem/Clk-Adj " button.
- The pre-set time will be re-set completely if dis-connecting the main power supply. You are recommended to switch the system into standby mode for convenience usage.

Radio

- **Manual scan:** Press **▶▶** / **◀◀** to search for stations within the FM band.
- **Automatic scan:** Press and hold one of the arrow buttons to trigger an automatic scan for stations in the respective direction up/down the FM frequency band.

- **Storing stations to presets**

You can store up to 10 stations to preset memory spaces for future quick access.

- To save the current station to presets, press **Mem/Clk-Adj**.
- The list of preset memory spaces being displayed, press **Folder/Pre-Up/Down** (11) to select the desired space, then press **Mem/Clk-Adj**, to confirm saving.
- To recall previously stored stations, use the **Folder/Pre-Up/Down** buttons and select the desired station to tune in.

Please note:

- The pre-set memories will be cancelled completely if dis-connecting the main power supply. You are recommended to switch the system into standby mode for convenience usage.
- There are 3 seconds for program state. After 3 secs without any operation, the device returns to normal tuner mode automatically.
- You can overwrite a present station by storing another frequency in its place.

- **Mono/Stereo:** Press **FM-Stereo/Mono (8)** to toggle between mono or stereo reception. Mono reception can be useful, if the current station has no strong signal and rather fascinates by humming.

Make sure to have the FM wire antenna completely unrolled, to ensure best possible reception.

CD Player / USB

- Press **Open/Close (2)** to open the CD tray. Insert audio or MP3 CDs with the printed side facing up. Close the CD tray again (2). After a short moment, the total tracks and playtime will be displayed. MP3 CDs are played back automatically.
- Insert USB drives into the USB port (please note: only MP3 files can be read from USB drives).
- Use **▶||**, **▶▶|**, **||◀◀** and **■** to operate the playback.
- Use the buttons **Folder/Pre-Up/Down (11)** to jump between folders of MP3 CDs.
- **ID3/Display function (remote control):** Press **Info** during MP3 playback to show ID3 tags (if available) on the display. Press **Info** again, to deactivate the ID3 display. If no data is stored, the display stays empty.

Please note the MP3 requirements: Bit rate: 32 kbps~320kbps, sampling rate: 32khz/44.1khz/48 kHz

- **Repeat/Random (remote control):**
Press **Play Mode** repeatedly during playback: (1) repeat current track - (2, for MP3 only) repeat folder - (3) repeat all - (4) Random - (5) Off.
- **CD/MP3: Programming a playlist (remote control)**

You can add up to 20 tracks to a custom playlist for audio CD or MP3 files. Editing is to be performed in stop mode.

- Change to CD/USB mode and press **■**.
- Press **Mem/Clk-Adj**. "P-01 01" will be displayed.
- Use **▶▶|** / **||◀◀** to select the first track to add.
- To add and continue, press **Mem/Clk-Adj**.
- Repeat these steps to add up to 20 tracks to your playlist.
- Press **▶||** to start playback. To end programmed playback, press **■** twice.
- **Encoding: Audio -> MP3**

You can use this device to copy, and at the same time, encode audio data from CD, any connected AUX device or from tape to USB. Recorded and encoded audio will be stored on the USB drive as MP3 files. You can also copy MP3 files from an MP3 CD to a connected USB drive. Insert a USB drive with sufficient storage capacity.

- **CD / MP3-CD -> USB**
 - Insert the CD you would like to rip and press play.
 - During playback, press REC to activate the recording mode.
 - Press REC again, to copy and convert the current track.
 - Press REC again, to start the actual ripping procedure, which will run in 1:1 speed with the audio track playing.
 - To rip the entire album, stop CD playback and press REC three times.
 - You can stop the recording/converting process anytime, pressing ■.
- **Tape / AUX / Phono -> USB**
 - Use the Function switch to activate the desired mode (tape/AUX/phono) and play the music from the respective media.
 - Press REC twice to start the recording and encoding process.
 - You can stop the recording/converting process anytime, pressing ■.
- **Please note:**
 - This device will create the folder "REC" on the USB drive to store recordings from tape, aux or phono.
 - Recordings from audio CDs will be stored in a newly created folder "RIP".
 - For recordings from MP3 CDs, the folder "FROMCD" will be created.
 - The default MP3 format is 128kbps, 44.1kHz
- **Track Separation:** During copying from phono, cassette or AUX, press TS to create a new file.
- **Adjust bit rate**
 - Press ■, then press **Info**. The current bit rate will be displayed (default: 128kbps).
 - Use the buttons ►► / ◄◄ to select another bit rate setting (32 / 64 / 128 / 192 / 256 kbps)
 - Press **Info** to confirm and continue.
- **Delete files**
 - Insert a USB drive and press ■.
 - Press **Delete**. The display shows the track numbers. Use ►► / ◄◄ to select the track you want to delete, then press **Delete** again.
 - Select YES or NO with the arrow buttons, press **Delete** to confirm.
 - Press ■ to exit the delete mode.

Turntable

Remove the plastic stylus protector. Detach the tone arm from the tone arm rest.

Switch to PHONO mode with the **Function** button. Adjust the rotation speed with the **speed** switch (26). Put a record on! Move the tone arm towards the record, which will start spinning from a certain point on. Lower the tone arm carefully onto the desired track. Place the tone arm on the tone arm rest at the end of the record. Use the **auto stop switch** to toggle the auto-stop function on/off.

Tape Deck

Insert a cassette into the tape slot. Playback starts automatically. Use the tape deck button to operate the tape playback: Half pressed = fast forward; fully pressed = eject; button completely outside= Play (tape inserted).

Aux

Connect external media players like CD players, tablets etc. to the AUX IN socket, using a 3.5mm audio cable. Switch Function to AUX. Operate the play back with your external player.

Additional functions

- **Sleep:** Press Sleep (18) "SLP-120" will shown on the LCD display (6). Keep pressing the button to adjust the sleep timer in the order of 120 > 90 > 60 > 45 >... 15 minutes respectively. The system will stop and go to standby mode automatically after running the selected time. To cancel sleep mode, press Sleep until "SLP-off" is displayed and the icon disappears from the display.
 - **Timer** Switch to standby mode and press and hold the timer button (18) to enter timer settings. "SELECT SOURCE" appears on the display.
 - Use **Function** to select the alarm source (DISC, USB or TUNER) and confirm your selection by pressing **Timer**.
 - Next, adjust the alarm volume with the arrow buttons. Again, press **Timer** to confirm.
 - Finally, set the alarm time. Use the arrow buttons to set hour as well as minutes and confirm each step by pressing **Timer**.
- Please note:** If no playable media (USB/CD) is found or no media is inserted, the device automatically switches to FM mode and continues alarm by tuning in the station last listened to. Switch the device off manually, to stop the alarm when it goes off.
- To activate/deactivate the timer, press **Sleep/Timer**. An alarm clock icon on the display indicates active alarms.
 - **EQ presets:** Press **Preset EQ** (22) repeatedly to toggle the pre-set equalizer settings FLAT - CLASSIC ROCK - POP - JAZZ.

Environmental Concerns



According to the European waste regulation 2012/19/EU this symbol on the product or on its packaging indicates that this product may not be treated as household waste. Instead it should be taken to the appropriate collection point for the recycling of electrical and electronic equipment. By ensuring this product is disposed of correctly, you will help prevent potential negative consequences for the environment and human health, which could otherwise be caused by inappropriate waste handling of this product. For more detailed information about recycling of this product, please contact your local council or your household waste disposal service.

Declaration of Conformity

Producer:

Chal-Tec GmbH, Wallstraße 16, 10179 Berlin, Germany.



This product is conform to the following European Directives:

2014/30/EU (EMC)
2014/35/EU (LVD)
2011/65/EU (RoHS)
2014/53/EU (RED)

The complete declaration of conformity of the manufacturer can be found at the following link:
<https://use.berlin/10029157>

Cher client,

Toutes nos félicitations pour l'acquisition de ce nouvel appareil. Veuillez lire attentivement les instructions suivantes afin d'éviter d'éventuels dommages.

Consignes de sécurité

- Ce mode d'emploi a pour but de vous familiariser avec les fonctionnalités du produit. Conservez-le soigneusement afin de pouvoir vous y référer ultérieurement.
- L'achat de ce produit vous donne droit à deux ans de garantie sur les pannes et défauts en conditions d'utilisation normale.
- Utilisez le produit exclusivement aux fins prévues. Une utilisation différente pourrait causer des dommages au produit ou dans son environnement.
- N'ouvrez jamais le produit de votre propre chef et n'effectuez jamais les réparations vous-même !
- Manipulez le produit avec précaution. Les coups et chocs ainsi que les chutes, même d'une faible hauteur, peuvent l'endommager.
- Protégez le produit contre l'humidité et les fortes chaleurs.
- Ne laissez aucun objet métallique pénétrer dans cet appareil.
- Ne posez aucun objet lourd sur cet appareil.
- Nettoyez l'appareil uniquement avec un chiffon sec.

Petits éléments / éléments d'emballage (sacs en plastique, cartons, etc.) :

S'assurer que les petits éléments (par exemple vis, matériel de montage) et éléments d'emballage soient conservés hors de la portée des enfants pour éviter les risques d'étouffement. Ne pas laisser les enfants jouer avec les emballages plastiques, ils peuvent s'asphyxier !

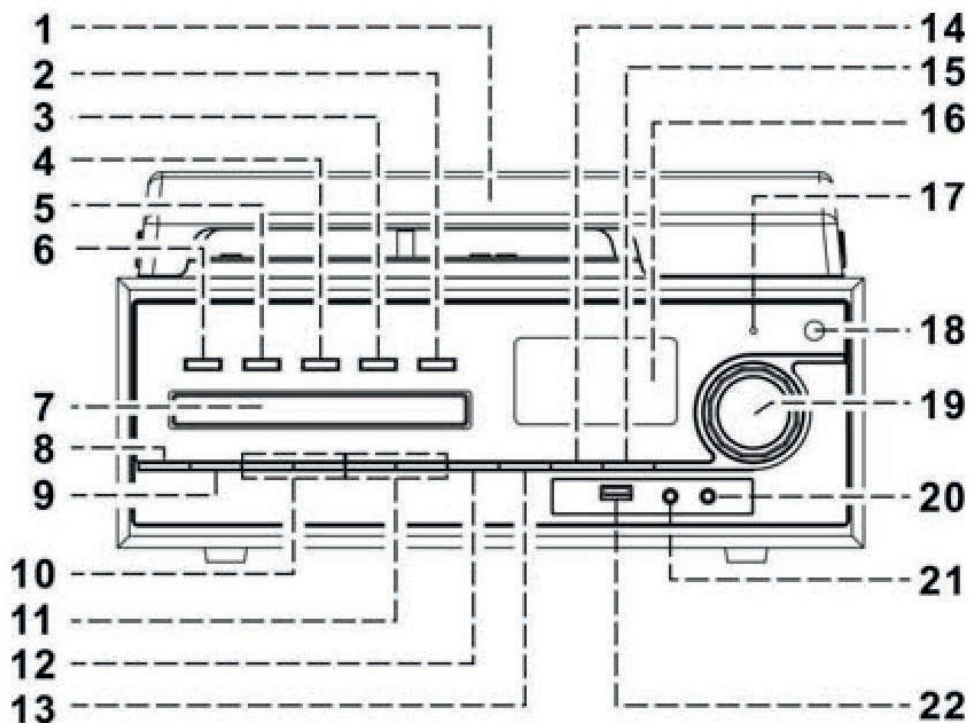
Transport de l'appareil :

Veillez conserver l'emballage d'origine. Pour garantir la meilleure protection de l'appareil lors de son transport, veuillez le remettre dans son emballage d'origine.

Nettoyage des surfaces externes :

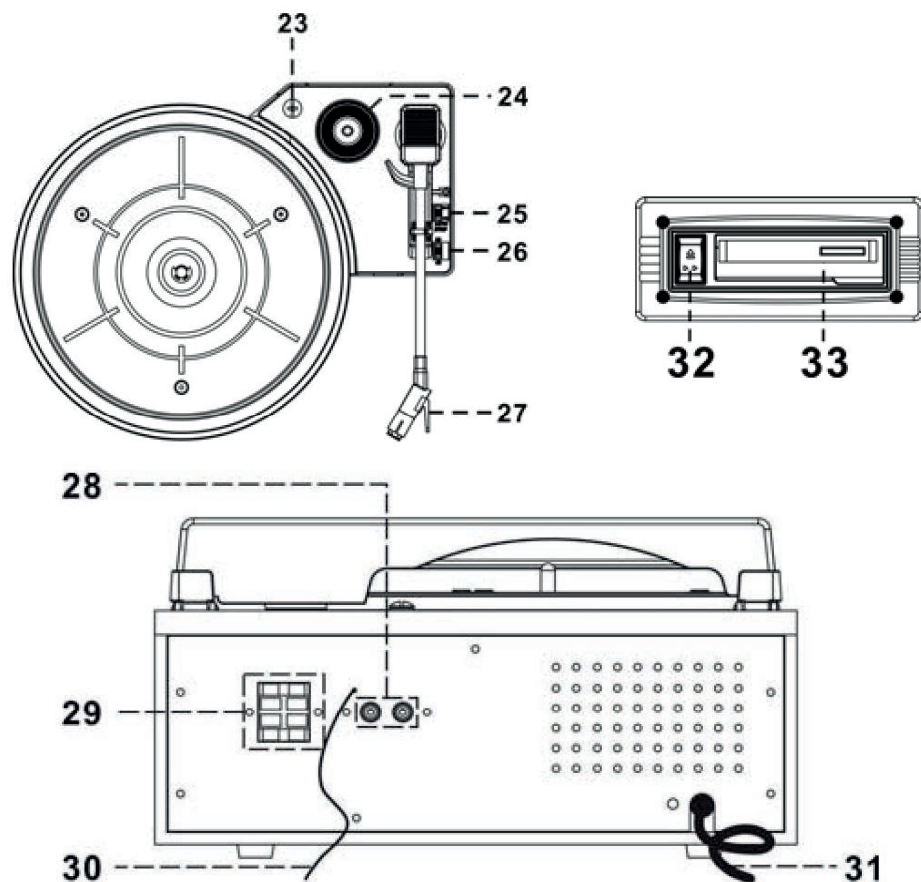
Ne pas utiliser de liquides volatils tels que le spray insecticide. Une pression trop forte lors de l'esuyage peut endommager les surfaces. Les matières en plastique ou en caoutchouc ne doivent pas rester en contact avec l'appareil pendant une période prolongée. Utiliser un chiffon sec.

Aperçu



Couvercle	1	12	Mem. / Clk-Adj
CD: ouvrir/fermer	2	13	Mode de lecture
TS: séparer les pistes lors de l'enregistrement	3	14	Arrêt / minuterie
Enregistrer	4	15	Préréglages Egaliseur
Fonction	5	16	Écran
Power on/off	6	17	LED de veille
Lecteur CD	7	18	Capteur IR
Play/Pause	8	19	Volume
FM Stéréo/Mono / Stop	9	20	Prise casque 3.5mm
Tuning / Skip Up / Down	10	21	Prise Aux 3.5mm Aux
Dossier / Précédent – parent /suivant	11	22	Port USB

Aperçu



Vis de fixation	23	29	Pince de haut-parleur
Centreur	24	30	Antenne filaire FM
Auto Stop interrupteur On/Off	25	31	Câble secteur
Sélecteur de vitesse	26	32	Cassette : avance rapide/éjecter
Enregistreur de sons	27	33	Cassette : couvercle anti-poussière
Sortie de ligne	28		

Branchements et mise en service

- Branchez le câble secteur (31) sur une prise murale.
- Allumez l'appareil (5) et l'éclairage bleu de l'écran s'allume (16).
- Choisissez la fonction désirée (5).
- Réglez le volume souhaité avec Volume.
- Branchez les haut-parleurs sur les pinces de haut-parleurs.
- Facultatif : branchez une chaîne stéréo externe à la prise sortie de ligne.

Utilisation

Réglage de l'heure

- Mettez l'appareil en mode veille. Maintenez Mem/Clk-Adj (12) appuyé jusqu'à ce que 24HR s'affiche sur l'écran.
- Utilisez les touches ►►/◄◄ pour choisir le format d'affichage de l'heure, 12H ou 24h. Appuyez sur Mem/Clk-Adj (12) pour confirmer.
- 00:00 clignote à l'écran.
- Utilisez les touches fléchées pour régler les heures et confirmez par Mem/Clk-Adj (12). Les minutes clignotent maintenant. Réglez-les également avec les touches fléchées et confirmez de même avec Mem/Clk-Adj (12).

Veillez noter :

- L'appareil quitte le mode de réglage si aucune saisie n'est réalisée pendant environ 5 secondes.
- Lorsque l'appareil est débranché du secteur vous devez à nouveau régler l'heure.

Radio

- **Recherche manuelle** : Utilisez les touches fléchées(10) pour sélectionner la station désirée.
- **Recherche automatique des stations** : Maintenez une des touches fléchées appuyée pour démarrer une recherche automatique de stations en parcourant la bande dans la direction indiquée par la flèche.
- **Mémorisation des stations**: Vous pouvez enregistrer jusqu'à 10 stations en mémoire interne pour un accès ultérieur plus rapide
- Pour mémoriser la station en cours de lecture, appuyez sur Mem/Clk-Adj.
- Dans la liste des places disponibles qui s'affichent, choisissez un numéro de place avec les touches Dossier/Pré-Remonter/Suivant (11) et appuyez de nouveau sur Mem/Clk-Adj pour confirmer.
- Pour accéder à la station que vous venez de mémoriser, appuyez sur les touches Dossier/Pré-Remonter/Suivant et choisissez le numéro de place souhaité.

Veillez noter :

- L'appareil quitte le mode de réglage si aucune saisie n'est réalisée pendant environ 3 secondes.
- Les stations enregistrées sont effacées si l'appareil est débranché du secteur.

- Les positions de mémorisation précédemment occupées sont modifiées sans avertissement préalable.
- **Mono/Stéréo** : Appuyez sur FM-Stéréo/Mono (8) pour choisir entre une réception en Mono ou Stéréo. Mono peut se révéler particulièrement utile lorsque des stations sont captées avec des parasites et une faible qualité de son. En mode stéréo un symbole correspondant est affiché à l'écran, tant que la réception se fait en stéréo.

Déroulez autant que possible l'antenne filaire en entier pour garantir la meilleure qualité de réception possible.

Lecteur CD / USB

- Appuyez sur **Open/Close** (2) pour ouvrir le lecteur CD. Insérez un CD audio ou MP3 avec la face imprimée vers le haut, et refermez le tiroir à CD (2). Rapidement, le nombre de pistes et la durée de lecture s'affiche. Les CD MP3 démarrent automatiquement. Ou bien
- Branchez un support de stockage USB sur le port USB. Seuls les fichiers MP3 des supports USB peuvent être lus.
- Contrôlez la lecture avec ►||, ◀◀/▶▶ et ■.
- Utilisez les touches Dossier/Pré-Remonter/Suivant (11) pour changer de dossier dans le cas des CD MP3 avec structure de dossier.
- **Fonction ID3/affichage (sur la télécommande)**: Appuyez sur "info" pendant la lecture de MP3 pour afficher les informations disponibles des dossiers. Appuyez à nouveau sur "info" pour désactiver l'affichage. Si aucun fichier ID3 n'est disponible, l'affichage reste vide.

A noter : Les fichiers MP3 doivent remplir les conditions suivantes pour pouvoir être lus avec cet appareil : débit binaire : 32 kbps~320kbps, taux d'échantillonnage : 32khz/44.1khz/48 kHz

Répétition/Lecture aléatoire (sur la télécommande)

Appuyez plusieurs fois sur Play Mode pendant la lecture pour : (1) répéter le piste - (2, seulement pour les CD MP3) répéter le dossier - (3) tout répéter - (4) Intro - (5) Lecture aléatoire

Programmation CD/MP3 (sur la télécommande)

Vous pouvez programmer une liste de lecture contenant jusqu'à 20 titres pour les CD et les MP3. Pour cela vous devez arrêter la lecture :

- Passez au mode CD/USB & arrêtez la lecture.
- Appuyez sur Mem/Clk-Adj. "P-01 01" apparaît sur l'écran LCD.
- Choisissez le titre voulu avec ◀◀/▶▶
- Appuyez sur Mem/Clk-Adj pour enregistrer.
- Répétez les étapes 3 et 4 jusqu'à ce que vous ayez mémorisé tous les titres.
- Si vous avez terminé de mémoriser les titres voulus, appuyez sur ►|| pour lancer la lecture
- Pour terminer la liste de lecture programmée, appuyez deux fois sur ■

Encodage : Audio -> MP3

Avec cet appareil vous pouvez copier sur support USB des fichiers audio en provenance de CD audio, d'un appareil AUX branché par câble ou d'une cassette. Les fichiers audio sont alors enregistrés au format MP3. Branchez un support de stockage USB avec suffisamment d'espace libre sur le port USB.

CD / CD MP3 -> USB

- Insérez un CD dont vous souhaitez copier les fichiers audio et démarrez sa lecture.
- Appuyez sur REC pendant la lecture pour activer le mode d'enregistrement.
- Appuyez une seule fois sur REC pour copier le titre en cours.
- Appuyez de nouveau sur REC pour démarrer l'enregistrement.
- Le processus de copie et d'encodage est maintenant en cours et se terminera en même temps que la lecture du titre/album.
- Pour copier un album complet, arrêtez le CD et appuyez ensuite trois fois sur REC.
- Avec **■** vous pouvez arrêter à tout moment le processus d'enregistrement.

Cassette / AUX / Platine disque -> USB

- Choisissez le mode désiré avec la touche Function (Cassette/AUX/Phono) et lisez de la musique sur le médium correspondant.
- Appuyez deux fois sur REC pour démarrer l'enregistrement.
- Avec **■** vous pouvez arrêter à tout moment le processus d'enregistrement.

A noter :

- Le système crée un dossier „REC“ sur le support USB, dans lequel sont stockés les enregistrements à partir des cassettes, de la platine vinyle ou de AUX.
- Le système crée le dossier „RIP“ sur le support de stockage USB dans lequel sont stockés les enregistrements de CD audio. Pour les enregistrements à partir de CD MP3, le dossier „FROMCD“ est créé.
- Le rythme de copie est de 1:1.
- Le format prééglé d'enregistrement MP3 est : 128kbps, 44.1kHz

Séparation des titres (Track Separation)

Du disque ou de la cassette vers le support USD/SD, vous pouvez marquer les séparations entre les titres enregistrés. En appuyant sur TS pendant la lecture, vous créez un nouveau titre.

Réglage du taux d'échantillonnage

- Passez en mode STOP.
- Appuyez sur Info. La valeur du débit en cours est affichée (Standard: 128kbps).
- Grâce aux touches fléchées, ◀◀/▶▶ choisissez parmi les options (32 / 64 /128 / 192 / 256 kbps)
- Appuyez sur Info pour confirmer et poursuivre.

Suppression de fichier

- Branchez un support de stockage USB et appuyez sur ■.
- Appuyez sur Delete. L'écran affiche le numéro de piste. Utilisez ◀◀/▶▶ pour sélectionner le titre à supprimer puis appuyez à nouveau sur Delete.
- Choisissez YES ou NO avec les touches fléchées et confirmez à nouveau avec Delete.
- Appuyez sur ■ pour quitter le mode de suppression.

Platine disque

Retirez la protection plastique sur l'enregistreur de sons et ouvrez la patte qui retient le bras de lecture sur le repose-bras.

Choisissez PHONO avec la touche Fonction. Réglez la vitesse de lecture adaptée avec le sélecteur Speed (26). Posez un disque sur la platine (utilisez le centreur si besoin) et déplacez le bras de lecture vers la platine disque. Celle-ci commence à tourner. Descendez le bras de lecture à l'emplacement désiré. A la fin du disque, replacez le bras de lecture sur le repose-bras.

Avec le sélecteur Auto-Stop activez ou désactivez la fonction Auto-Stop.

Platine cassette

Glissez une cassette dans le lecteur de cassettes. La lecture commence automatiquement. Contrôlez la lecture avec la touche Tape-Deck : enfoncez à moitié = avance rapide ; enfoncez entièrement = éjecter ; touche relevée = lecture.

Aux

Branchez des lecteurs de médias externes tels que lecteur de CD, lecteur MP3, PC, tablettes, smartphones, etc. (par câble jack audio 3,5mm) sur le port AUX. Choisissez avec le sélecteur de fonctions le mode AUX. Contrôlez la lecture avec votre appareil externe.

Autres fonctions

Arrêt automatique

Appuyez sur Sleep plusieurs fois pour activer l'arrêt automatique et régler la durée avant l'arrêt (120 > 90 > 60 > 45 >... 15 min). L'appareil s'éteint automatiquement après écoulement de la durée programmée. Pour désactiver l'arrêt automatique, appuyez plusieurs fois sur Sleep. Jusqu'à ce que SLP-OFF s'affiche sur l'écran.

Minuterie (Alarme)

- Placez-vous en mode veille et maintenez le bouton Timer (18) appuyé, pour accéder aux réglages de la minuterie. „SELECT SOURCE“ apparaît à l'écran.
- Avec Fonction, choisissez la source pour le réveil (DISC, USB ou TUNER) et confirmez votre choix en appuyant sur Timer.
- A l'étape suivant réglez le volume de l'alarme avec les touches fléchées. Confirmez de nouveau avec Timer.
- Pour finir, réglez l'heure de l'alarme. Utilisez de nouveau les touches fléchées et confirmez à chaque fois (heures et minutes) en appuyant sur Timer.

Veillez noter que :

- Si aucun fichier n'est trouvé en mode CD ou USB ou si aucun media n'est inséré, l'appareil basculera automatiquement sur radio (dernière fréquence lue).
- Éteignez manuellement l'appareil pour quitter la fonction réveil.
- Pour activer/désactiver la minuterie/réveil, appuyez sur Sleep/Timer. Une icône de réveil s'affiche à l'écran lorsque l'alarme est activée.

Préréglages d'égaliseur

Appuyez plusieurs fois sur Preset EQ (22) pour choisir parmi les préréglages de l'égaliseur FLAT - CLASSIC ROCK - POP - JAZZ.

Conseils pour le recyclage



Vous trouverez sur le produit l'image ci-contre (une poubelle sur roues, barrée d'une croix), ce qui indique que le produit se trouve soumis à la directive européenne 2012/19/UE. Renseignez-vous sur les dispositions en vigueur dans votre région concernant la collecte séparée des appareils électriques et électroniques. Respectez-les et ne jetez pas les appareils usagés avec les ordures ménagères. La mise en rebut correcte du produit usagé permet de préserver l'environnement et la santé. Le recyclage des matériaux contribue à la préservation des ressources naturelles.

Déclaration de conformité

Fabricant :

Chal-Tec GmbH, Wallstraße 16, 10179 Berlin,
Allemagne.



Ce produit est conforme aux directives européennes suivantes :

2014/30/UE (EMC)
2014/35/UE (LVD)
2011/65/UE (RoHS)
2014/53/UE (RED)

La déclaration complète de conformité du fabricant est accessible par le lien suivant :

<https://use.berlin/10029157>

EU-Konformitätserklärung

Wir, die

CHAL-TEC GmbH

Wallstraße 16

10179 Berlin

erklären hiermit, dass die nachfolgend bezeichneten Funkanlagentyp:

Plattenspieler Artikelnr. 10029157 & 10029158

allen folgenden einschlägigen Bestimmungen entspricht:

RED-Richtlinie 2014/53/EU

EMC-Richtlinie 2014/30/EU

LVD-Richtlinie 2014/35/EU

RoHS-Richtlinie 2011/65/EU.

Angewandte harmonisierte Normen:

EN 62311:2008

EN 60065:2014

EN 55032:2015

EN 55020:2007+A11:2011

EN 61000-3-2: 2014

EN 61000-3-3:2013

EN 303 345 V1.1.7

Berlin, 30. Januar 2018


Wallstraße 16 | 10179 Berlin | electronic-star.de

Sebastian Jäger

Chal-Tec GmbH - Wallstraße 16 - 10179 Berlin
Fon: +49 (0) 30 3001395-500
Fax: +49 (0) 30 3001395-999
E-Mail: frontdesk@chal-tec.com
Geschäftsführer: Peter Chalajawski

Handelsregister: HRB 98896
Amtsgericht: Berlin - Charlottenburg
USt-ID-Nr.: DE 814529349
WEEE-Nr.: DE 46906833

Bankverbindung: Hypo Vereinsbank
Konto Nummer: 355 986 675
BLZ: 100 208 90
IBAN: DE91100208900355986675
BIC/SWIFT-Code: HYVEDEMM488