

METROBREEZE 9 PARIS

Mobile Klimaanlage
Mobile Air Conditioner
Climatiseur mobile
Climatizzatore
Aire acondicionado

10028189



COMFORTING
OMFORTING
FORTINGCOI
TINGCOMFO
COMFORTING
OMFORTING
FORTINGCOI
TINGCOMFO

KLARSTEIN

www.klarstein.com

Sehr geehrter Kunde,

wir gratulieren Ihnen zum Erwerb Ihres Gerätes. Lesen Sie die folgenden Hinweise sorgfältig durch und befolgen Sie diese, um möglichen Schäden vorzubeugen. Für Schäden, die durch Missachtung der Hinweise und unsachgemäßen Gebrauch entstehen, übernehmen wir keine Haftung. Scannen Sie den folgenden QR-Code, um Zugriff auf die aktuellste Bedienungsanleitung und weitere Informationen rund um das Produkt zu erhalten.



INHALTSVERZEICHNIS

Sicherheitshinweise	4
Geräteübersicht und Funktionstasten	7
Installation	10
Inbetriebnahme	12
Reinigung und Pflege	14
Fehlersuche und Fehlerbehebung	16
Spezielle Entsorgungshinweise für Verbraucher in Deutschland	18
Hinweise zur Entsorgung	20
Hersteller & Importeur (UK)	20

English 21
Français 37
Italiano 53
Español 69

TECHNISCHE DATEN

Artikelnummer	10028189
Stromversorgung	220-250 V 4,5 A ~50Hz
Leistungsaufnahme	1050 W
Abmessungen	350x430x730 mm
Kühlleistung	9000 BTu/h ~2,61 kW
Entfeuchtungsleistung	1,9 Liter pro Stunde
Wirkungsbereich	26-44 m ²

SICHERHEITSHINWEISE

Besondere Hinweise

- Verwenden Sie zum Entfrosten oder zum Reinigen ausschließlich vom Hersteller empfohlene Mittel.
- Lagern Sie das Gerät keinesfalls in einem Raum, in dem sich dauerhaft Zündquellen befinden (beispielsweise: offene Flammen, ein eingeschaltetes Gasgerät oder ein eingeschaltetes elektrisches Heizgerät).

Hinweis: Verwenden Sie das Gerät ausschließlich in Räumen, die größer sind als 13 m² (siehe Tabelle):

Modell	X (m ²)
5000 BTU/h, 7000 BTU/h, 8000 BTU/h	10 m ²
9000 BTU/h, 10000 BTU/h, 10500 BTU/h	13 m ²
12000 BTU/h, 14000 BTU/h, 16000 BTU/h, 18000 BTU/h	18 m ²

Allgemeine Sicherheitshinweise

- Das Gerät ist ausschließlich für die Verwendung im Innenbereich geeignet.
- Verwenden Sie das Gerät nicht, wenn es beschädigt ist, repariert werden muss oder nicht richtig installiert wurde.
- Verwenden Sie das Gerät nicht in den folgenden Bereichen:
 - in der Nähe von Wärmequellen,
 - in Bereichen, in denen Öl verspritzt werden kann,
 - in Bereichen, die direktem Sonnenlicht ausgesetzt sind,
 - in Bereichen, in denen Spritzwasser auftreten kann,
 - in der Nähe von Badewannen, in Waschräumen, in der Nähe von Duschen oder Swimmingpools.
- Stecken Sie Ihre Finger oder Gegenstände niemals in die Belüftungsöffnungen. Warnen Sie insbesondere Kinder vor den Gefahren, die davon ausgehen können.
- Achten Sie darauf, dass das Gerät immer aufrecht stehend transportiert und gelagert wird, da sonst der Kompressor beschädigt werden kann.
- Schalten Sie das Gerät vor der Reinigung immer aus und ziehen Sie den Netzstecker aus der Steckdose.
- Schalten Sie das Gerät aus, bevor Sie es an einen anderen Ort stellen, und ziehen Sie den Netzstecker aus der Steckdose. Bewegen Sie das Gerät langsam und vorsichtig.

- Decken Sie das Gerät zur Vermeidung einer Brandgefahr nicht ab.
- Beaufsichtigen Sie Kinder, damit diese nicht mit dem Gerät spielen.
- Wenn das Netzkabel beschädigt ist, muss es vom Hersteller, dem Kundendienst oder einer in ähnlicher Weise qualifizierten Person ersetzt werden, um Gefahren zu vermeiden.
- Kinder ab 8 Jahren, psychisch, sensorisch und körperlich eingeschränkte Menschen dürfen das Gerät nur benutzen, wenn sie vorher von einer für sie verantwortlichen Aufsichtsperson ausführlich mit den Funktionen und den Sicherheitsvorkehrungen vertraut gemacht wurden und die damit verbundenen Risiken verstehen.
- Die Reinigung und Wartung des Geräts darf von Kindern nur unter Aufsicht durchgeführt werden.
- Ziehen Sie nicht am Netzkabel und verbiegen, knicken, beschädigen und modifizieren Sie es nicht. Tauchen Sie das Netzkabel nicht in Wasser. Ein falscher Umgang mit dem Netzkabel kann zu Schäden am Gerät oder Stromschlägen führen.
- Die nationalen Gasvorschriften müssen eingehalten werden.
- Blockieren Sie die Belüftungsöffnungen nicht.
- Bedienen Sie das Gerät nicht ausschließlich dadurch, dass Sie den Netzstecker in die Steckdose einstecken und herausziehen, da es dadurch zu Stromschlägen oder Bränden durch Hitzeentwicklung kommen kann.
- Ziehen Sie sofort den Netzstecker aus der Steckdose, wenn seltsame Geräusche oder ein seltsamer Geruch auftreten oder Rauch aus dem Gerät austritt.

Hinweise zum Umgang mit Schäden

- Schalten Sie beim Auftreten von Schäden das Gerät sofort aus, ziehen Sie den Netzstecker aus der Steckdose und kontaktieren Sie den Hersteller, den Kundendienst oder eine in ähnlicher Weise qualifizierte Person. Nehmen Sie ein beschädigtes Gerät nicht wieder in Betrieb.
- Wenn das Netzkabel beschädigt ist, schalten Sie das Gerät sofort aus und ziehen Sie den Netzstecker aus der Steckdose. Das Netzkabel muss vom Hersteller, dem Kundendienst oder einer in ähnlicher Weise qualifizierten Person ersetzt werden.



WARNUNG

Verletzungsgefahr! Reparaturen am Kältemittelkreislauf dürfen nur von geschultem Fachpersonal ausgeführt werden. Versuchen Sie niemals, das Gerät selbst zu reparieren!

Hinweise zum Kältemittel R290

- Die Klimaanlage muss aufrecht stehend aufbewahrt und transportiert werden. Andernfalls können irreparable Kompressorschäden entstehen. Lassen Sie das Gerät mindestens 24 Stunden stehen, bevor Sie es in Betrieb nehmen.
- Schalten Sie das Gerät vor der Reinigung aus und trennen Sie es von der Stromversorgung.
- Stellen Sie sicher, dass das Gerät einen ständigen Luftstrom erzeugt! Vergewissern Sie sich, dass die Lufteinlässe und -auslässe nicht blockiert sind.
- Betreiben Sie dieses Gerät zur Vermeidung von Lecks auf einem ebenen Untergrund.
- Reparaturen dürfen nur vom Hersteller oder einem autorisierten Fachbetrieb durchgeführt werden.
- Wartung und Reparaturen müssen unter der Aufsicht von Spezialisten für den Einsatz von brennbaren Kältemitteln durchgeführt werden.
- Jede Person, die Arbeiten an einem Kältemittelkreislauf vornimmt, muss über ein aktuell gültiges Zertifikat einer von der Industrie akkreditierten Bewertungsstelle verfügen. Damit wird die Kompetenz zum sicheren Umgang mit Kältemitteln gemäß einer branchenweit anerkannten Bewertungsspezifikation sichergestellt.
- Wenn das Gerät nicht mehr funktioniert, entsorgen Sie es fachgerecht.
- Bewahren Sie das Gerät bei Nichtgebrauch an einem gut belüfteten Ort auf.
- Bewahren Sie das Gerät so auf, dass es nicht beschädigt wird.
- Beschädigen Sie keine der Komponenten des Kältemittelkreislaufs. Ausströmendes Kältemittel wird unter Umständen nicht wahrgenommen, da es geruchlos ist.

Informationen für Räume mit Kältemittelleitungen

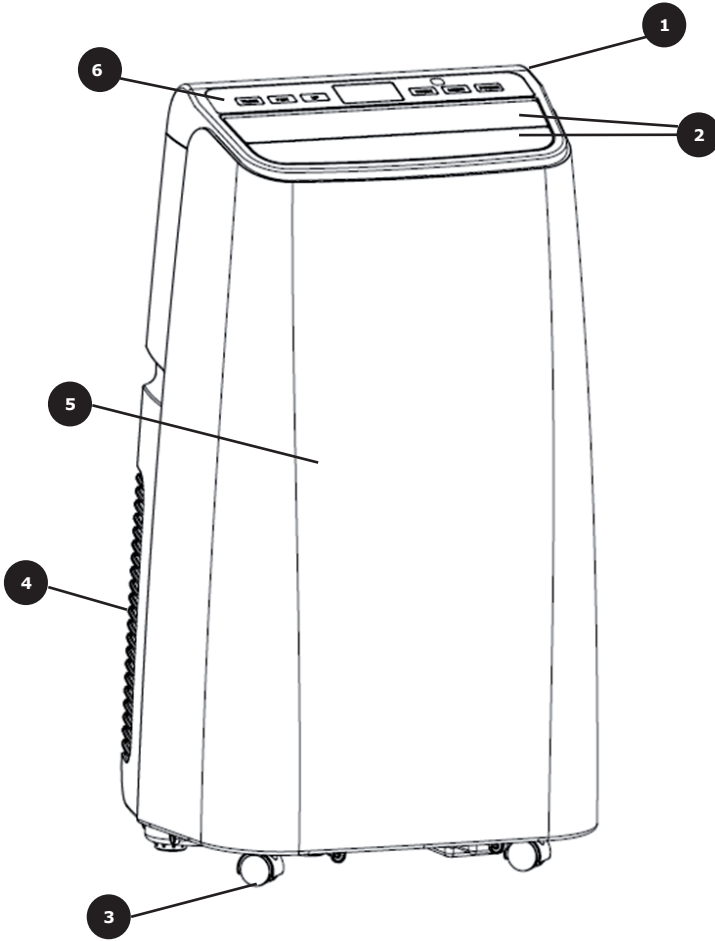
- Beschränken Sie die Rohrleitungen auf ein Minimum.
- Achten Sie darauf, die Rohrleitungen nicht zu beschädigen.
- Geräte mit brennbaren Kältemitteln dürfen nur in gut belüfteten Räumen installiert werden.
- Halten Sie die nationalen Gasvorschriften ein.
- Alle mechanischen Verbindungen müssen für Wartungszwecke frei zugänglich sein.



VORSICHT

Brandgefahr! Dieses Gerät enthält das brennbare Kältemittel R290. Wenn das Kältemittel austritt und einer externen Zündquelle ausgesetzt ist, besteht Brandgefahr.

GERÄTEÜBERSICHT UND FUNKTIONSTASTEN



1 Obere Abdeckung

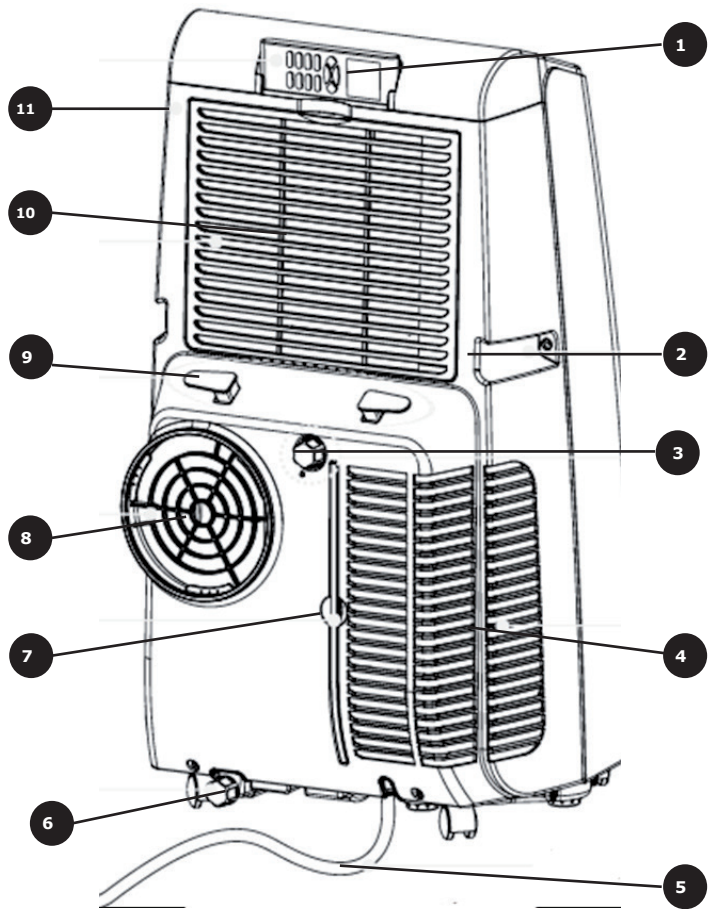
2 Lamellen

3 Rollen

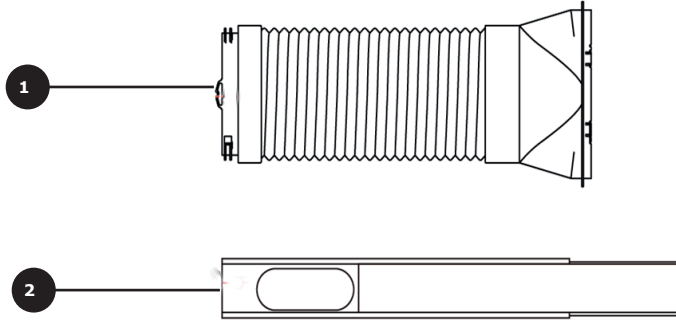
4 Rückseite

5 Vorderseite

6 Bedienfeld

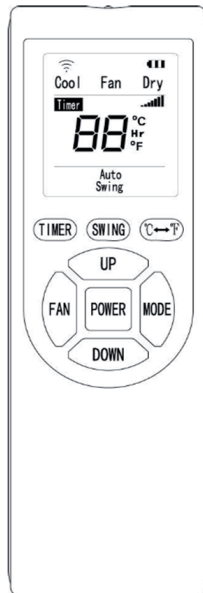


- | | | | |
|---|----------------------|----|------------------|
| 1 | Fernbedienung | 8 | Abluft |
| 2 | Griff | 9 | Kabelaufwicklung |
| 3 | Durchgehender Ablauf | 10 | EVA-Filter |
| 4 | Luftzufuhr | 11 | Rückseite |
| 5 | Netzkabel (1,80 m) | | |
| 6 | Ablauf | | |
| 7 | CON-Schutzfilter | | |



- 1 Abluftschlauch
- 2 Dichtungsrahmen

Fernbedienung



INSTALLATION

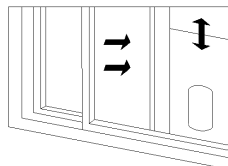
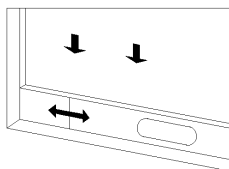


Vorsicht: Verletzungsgefahr

Stellen Sie während des Umstellens sicher, dass die Klimaanlage sich in aufrechter Lage befindet. Sie muss auf einer geraden Oberfläche aufgestellt werden. Stellen Sie die Klimaanlage nicht in einem Bad oder in feuchten Umgebungen auf.

Befestigung des Dichtungsrahmens in einem Schiebefenster

1. Öffnen Sie das Fenster halb und bringen Sie den Dichtungsrahmen am Fenster an. Der Rahmen kann senkrecht oder waagrecht angebracht werden.
2. Passen Sie den Dichtungsrahmen an die Größe des Fensters an, indem Sie seine Enden an den Fensterrahmen angleichen und ihn fixieren.

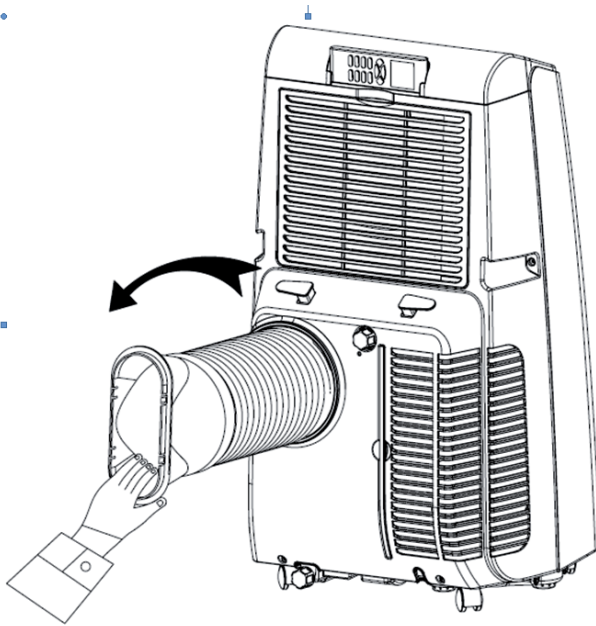


Befestigung des Abluftschlauchs

1. Schrauben Sie den Abluftschlauch mit dem passenden Ende an die Abluftöffnung auf der Rückseite entgegen dem Uhrzeigersinn.
2. Befestigen Sie den Dichtungsrahmen am Fenster.

Aufstellung des Geräts

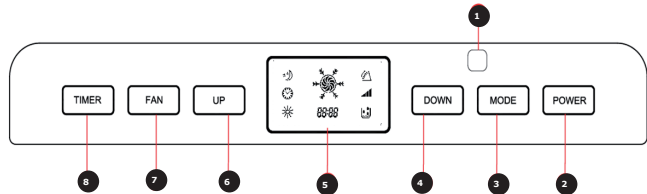
1. Bewegen Sie das Gerät mit dem befestigten Abluftschlauch vor das Fenster. Der Abstand zwischen dem Gerät und den Wänden und anderen Gegenständen muss mindestens 50 cm betragen.
2. Strecken Sie den Abschlufschlauch befestigen Sie ihn an der Dichtungsplatte am Fenster.
3. Die flachen Enden des Abluftschlauchs müssen einrasten.
4. Der Schlauch darf nicht verdreht oder um mehr als 45 ° gebogen werden. Halten Sie die Belüftung und den Abluftschlauch frei von Hindernissen.

**Hinweis:**

Die Länge des Abluftschlauchs sollte 28-150 cm betragen. Diese Länge basiert auf den Spezifikationen von Klimaanlage. Verwenden Sie keine Verlängerungsschläuche. Wechseln Sie den Schlauch nicht gegen einen anderen aus. Dies kann zu einer Fehlfunktion führen. Der Abzug muss frei sein. Sonst kann es zu Überhitzungen führen.

INBETRIEBNAHME

Steuerung über das Display am Gerät.

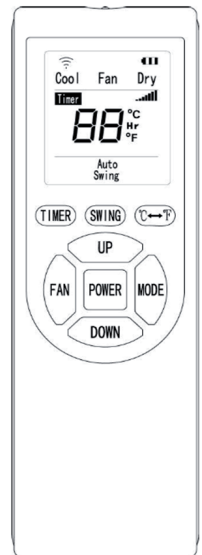


1	Empfangsanzeige der Fernbedienung
2	An/Aus Drücken Sie diesen Schalter, um das Gerät ein- oder auszuschalten. Wenn das Gerät zum ersten Mal eingeschaltet wird, spielt der Lautsprecher die Einschalt-Melodie. Anschließend geht das Gerät in den Standby-Modus.
3	Modus Wenn das Gerät eingeschaltet ist, drücken Sie diese Taste, um zwischen Kühlen --> Luftzufuhr -->Entfeuchtung zu wechseln.
4	Runter Drücken Sie diese Taste, um die eingestellte Temperatur zu ändern, oder den Wert des Timers einzustellen. Wenn Sie die Hoch- und Runter-Tasten gleichzeitig drücken, wechseln Sie zwischen Grad Celsius (°C) und Grad Fahrenheit (°F).
5	Display
6	Hoch Drücken Sie diese Taste, um die eingestellte Temperatur zu ändern, oder den Wert des Timers einzustellen. Wenn Sie die Hoch- und Runter-Tasten gleichzeitig drücken, wechseln Sie zwischen Grad Celsius (°C) und Grad Fahrenheit (°F).

7	<p>Stärke des Ventilators Drücken Sie im Kühl- und Belüftungsmodus diese Taste, um die Stärke des Ventilators einzustellen. Im Entfeuchtungsmodus hat die Taste keine Funktion und der Ventilator wird standardmäßig auf die niedrigste Stufe gestellt.</p>
8	<p>Timer Ist das Gerät eingeschaltet, drücken Sie die Timer-Taste, um die Timer-Funktion zu beenden. Ist das Gerät ausgeschaltet, drücken Sie diese Taste, um die Timer-Funktion zu starten. Drücken Sie diese Taste, wenn das Timer-Symbol blinkt, drücken Sie die Hoch-Runter-Taste, um den gewünschten Zeitwert einzustellen. Der Timer kann von 1 bis 24 Stunden eingestellt werden. Der Zeitwert wird in Stundenschritten eingestellt.</p>

Steuerung über die Fernbedienung

POWER	Drücken Sie diese Taste, um das Gerät ein- oder auszuschalten.
MODE	Drücken Sie diese Taste, um zwischen Kühlen → Luftzufuhr → Entfeuchtung → Kühlen zu wechseln.
UP	Drücken Sie diese Taste, um die Temperatur oder den Timer-Wert zu erhöhen.
DOWN	Drücken Sie diese Taste, um die Temperatur oder den Timer-Wert zu senken.
FAN	Drücken Sie diese Taste, um die Ventilator-Stärke auf hoch, mittel oder niedrig zu stellen.
TIMER	Drücken Sie diese Taste, um den Timer-Wert einzustellen.
SWING	Drücken Sie diesen Knopf, um die Art der Drehung einzustellen. Der Luftstrom kann in verschiedenen Winkeln aus den Luftschlitzen treten.
°C<-->°F	Drücken Sie diese Taste, um zwischen Grad Celsius und Grad Fahrenheit zu wechseln.

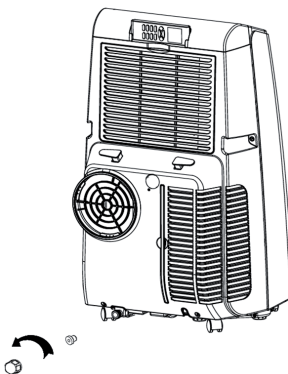


REINIGUNG UND PFLEGE

Wassertank entleeren

Manuelle Entleerung

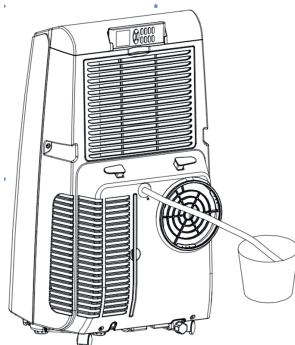
1. Wenn das Gerät sich ausschaltet, weil der Wassertank voll ist, schalten Sie es aus und ziehen Sie den Netzstecker.
2. Stellen Sie unter den seitlichen Ablauf einen Eimer.
3. Schrauben Sie die Verschlusskappe für den Ablauf auf und ziehen Sie den Stopfen. Das Wasser fließt automatisch in den Eimer. Bewahren Sie den Deckel und den Stopfen sorgfältig auf.
4. Neigen Sie das Gerät ruhig leicht. Falls der Eimer nicht das ganze Wasser fassen kann, stöpseln Sie den Ablauf wieder zu, damit kein Wasser auf den Boden oder Teppich läuft.
5. Wenn der Tank entleert ist, stöpseln Sie den Ablauf wieder zu und befestigen die Verschlusskappe wieder.



Hinweis: Bewegen Sie das Gerät vorsichtig. Sonst verschütten Sie das Wasser aus dem Tank. Starten Sie das Gerät anschließend gleich wieder. Sonst fließt Kondenswasser auf den Boden bzw. Teppich.

Ständige Entleerung (nur im Kühl- und Befeuchtungsmodus)

1. Schrauben Sie die Abdeckung für den Ablauf ab und entstöpseln Sie den Stopfen.
2. Legen Sie den Abwasserschlauch an den Wasserauslass an.
3. Legen Sie den Abwasserschlauch in einen Eimer.



Die Oberfläche reinigen

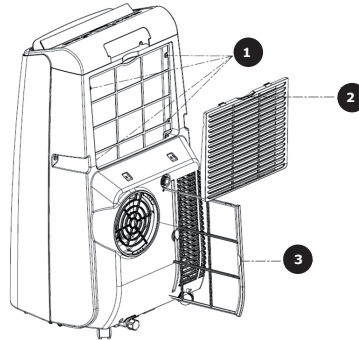
Reinigen Sie die Oberfläche des Geräts mit einem feuchten, weichen Tuch. Verwenden Sie keine Chemikalien wie Benzol, Alkohol, Benzin usw. Andernfalls wird die Oberfläche der Klimaanlage oder die Klimaanlage selbst geschädigt.

Den Filter reinigen

Reinigen Sie den Filter, wenn er mit Staub verunreinigt ist und die Leistung des Geräts **sich dadurch verschlechtert. In der Regel ist das alle zwei Wochen.**

Den oberen Filterrahmen reinigen

- Greifen Sie den Filterrahmen des EVA-Filters mit den Händen. Ziehen Sie ihn von oben herunter. Entfernen Sie die 4 Schrauben, die den Filterrahmen halten.
- Legen Sie den EVA-Filter in warmes Wasser mit einer neutralen Reinigungslösung (ca. 40 °C), spülen Sie ihn ab und trocknen Sie ihn.



Den unteren Filterrahmen reinigen

- Halten Sie den Griff des CON-Filter-Rahmens und ziehen Sie ihn raus.
- Legen Sie den CON-Filter in warmes Wasser mit einer neutralen Reinigungslösung (ca. 40 °C), spülen Sie ihn ab und trocknen Sie ihn.

- | | |
|---|-----------------------|
| 1 | Befestigungsschrauben |
| 2 | Oberer Filterrahmen |
| 3 | Unterer Filterrahmen |

Lagerung nach Saisonende

- Schrauben Sie die Abdeckung des Ablaufs auf, ziehen Sie den Stopfen und entleeren Sie das Wasser in den Wassertank oder einen anderen Behälter. Neigen Sie das Gerät dabei.
- Schalten Sie das Gerät ein, stellen Sie den Ventilator auf die niedrigste Stufe und lassen Sie es laufen, bis der Ablaufschlauch trocken ist. So bleibt das innere des Gehäuses trocken und schimmelt nicht.
- Schalten Sie das Gerät aus. Ziehen Sie den Netzstecker. Wickeln Sie das Netzkabel um die Aufwicklung. Befestigen Sie den Stopfen und die Abdeckung für den Ablauf.
- Entfernen Sie den Ablaufschlauch und bewahren Sie ihn sorgfältig auf.
- Decken Sie die Klimaanlage mit einer Plastikfolie ab und lagern Sie die Klimaanlage an einem trockenen Ort.
- Bewahren Sie sie außerhalb der Reichweite von Kindern auf.
- Entfernen Sie die Batterien der Fernbedienung und bewahren Sie sie sorgfältig auf.

FEHLERSUCHE UND FEHLERBEHEBUNG

Problem	Grund	Behebung
Die Klimaanlage funktioniert nicht.	Es gibt keinen Strom.	Schalten Sie das Gerät ein, nachdem Sie es mit dem Stromnetz verbunden haben.
	Die Überlaufanzeige zeigt "FL" an.	Entleeren Sie den Wassertank.
	Die Umgebungstemperatur ist zu niedrig oder hoch.	Verwenden Sie das Gerät bei einer Temperatur von 7-35 °C.
	Im Kühlungsmodus ist die Raumtemperatur niedriger als die eingestellte Temperatur.	Ändern Sie die Temperatureinstellung.
	Im Entfeuchtungsmodus ist die Umgebungstemperatur zu niedrig.	Stellen Sie das Gerät in einen Raum mit einer Umgebungstemperatur von 17 °C auf.
Die Kühlwirkung ist nicht gut.	Es gibt direktes Sonnenlicht.	Ziehen Sie die Vorhänge zu.
	Türen und Fenster sind offen. Es sind viele Menschen im Raum. Es sind Wärmequellen vorhanden.	Schließen Sie die Türen und Fenster und erhöhen Sie die Kühlleistung.
	Der Filter ist verschmutzt.	Reinigen Sie den Filter oder tauschen Sie ihn aus.
	Einer der Luftschächte ist blockiert.	Beseitigen Sie das Hindernis aus dem Luftschacht.
Lärmentwicklung	Die Klimaanlage steht nicht auf einem ebenen Untergrund.	Stellen Sie die Klimaanlage auf einen ebenen, harten Untergrund.

Der Kompressor funktioniert nicht.	Der Überhitzungsschutz springt an.	Warten Sie 3 Minuten, bis die Temperatur gesunken ist und starten Sie das Gerät neu.
Die Fernbedienung funktioniert nicht.	Die Entfernung zwischen Gerät und Fernbedienung ist zu weit.	Gehen Sie mit der Fernbedienung näher an das Gerät und achten Sie darauf, dass die Fernbedienung direkt auf das Gerät gerichtet ist.
	Die Fernbedienung ist nicht auf das Gerät ausgerichtet.	
	Die Batterien sind alle.	Tauschen Sie die alten Batterien gegen neue aus.
Anzeige ‚E1‘	Der Temperaturfühler des Abluftschlauchs funktioniert nicht richtig.	Überprüfen Sie den Temperaturfühler und den betroffenen Schaltkreis.
Anzeige ‚E2‘	Der Raumtemperaturfühler funktioniert nicht richtig.	Überprüfen Sie den Raumtemperaturfühler und den betroffenen Schaltkreis.

Schutzfunktionen

Frostschutz

Wenn die Temperatur im Abluftschlauch während des Kühlens, der Entfeuchtung oder im Energiesparmodus zu niedrig ist, tritt das Gerät automatisch in den Schutzmodus. Wenn die Temperatur im Abluftschlauch wieder über eine bestimmte Temperatur steigt, kehrt das Gerät zum Normalbetrieb zurück.

Überfließ-Schutz-Funktion


Wenn das Wasser im Wassertank den Warnpegel übersteigt, gibt das Gerät ein Warnsignal aus und das LCD-Display zeigt „FL“ an. In dem Fall müssen Sie den Abluftschlauch über ein Ausgussbecken halten, um den Wassertank zu entleeren (Details im Kapitel „Reinigung und Pflege“). Nach der Entleerung kehrt das Gerät in den ursprünglichen Zustand zurück.

Schutzfunktion des Kompressors

Das Gerät hat eine dreiminütige Neustartsperrung, nachdem der Kompressor abgeschaltet wurde. Damit wird die Lebensspanne des Geräts erhalten.

SPEZIELLE ENTSORGUNGSHINWEISE FÜR VERBRAUCHER IN DEUTSCHLAND

Entsorgen Sie Ihre Altgeräte fachgerecht. Dadurch wird gewährleistet, dass die Altgeräte umweltgerecht verwertet und negative Auswirkungen auf die Umwelt und menschliche Gesundheit vermieden werden. Bei der Entsorgung sind folgende Regeln zu beachten:

- Jeder Verbraucher ist gesetzlich verpflichtet, Elektro- und Elektronikaltgeräte (Altgeräte) sowie Batterien und Akkus getrennt vom Hausmüll zu entsorgen. Sie erkennen die entsprechenden Altgeräte durch folgendes Symbol der durchgestrichene Mülltonne (WEEE Symbol). 
- Sie haben Altbatterien und Altakkumulatoren, die nicht vom Altgerät umschlossen sind, sowie Lampen, die zerstörungsfrei aus dem Altgerät entnommen werden können, vor der Abgabe an einer Entsorgungsstelle vom Altgerät zerstörungsfrei zu trennen.
- Bestimmte Lampen und Leuchtmittel fallen ebenso unter das Elektro- und Elektronikgesetz und sind dementsprechend wie Altgeräte zu behandeln. Ausgenommen sind Glühbirnen und Halogenlampen. Entsorgen Sie Glühbirnen und Halogenlampen bitte über den Hausmüll, sofern Sie nicht das WEEE Symbol tragen.
- Jeder Verbraucher ist für das Löschen von personenbezogenen Daten auf dem Elektro- bzw. Elektronikgerät selbst verantwortlich.

Rücknahmepflicht der Vertreiber

Vertreiber mit einer Verkaufsfläche für Elektro- und Elektronikgeräte von mindestens 400 Quadratmetern sowie Vertreiber von Lebensmitteln mit einer Gesamtverkauffläche von mindestens 800 Quadratmetern, die mehrmals im Kalenderjahr oder dauerhaft Elektro- und Elektronikgeräte anbieten und auf dem Markt bereitstellen, sind verpflichtet,

- 1 bei der Abgabe eines neuen Elektro- oder Elektronikgerätes an einen Endnutzer ein Altgerät des Endnutzers der gleichen Geräteart, das im Wesentlichen die gleichen Funktionen wie das neue Gerät erfüllt, am Ort der Abgabe oder in unmittelbarer Nähe hierzu unentgeltlich zurückzunehmen und
- 2 auf Verlangen des Endnutzers Altgeräte, die in keiner äußeren Abmessung größer als 25 Zentimeter sind, im Einzelhandelsgeschäft oder in unmittelbarer Nähe hierzu unentgeltlich zurückzunehmen; die Rücknahme darf nicht an den Kauf eines Elektro- oder Elektronikgerätes geknüpft werden und ist auf drei Altgeräte pro Geräteart beschränkt.

- Bei einem Vertrieb unter Verwendung von Fernkommunikationsmittel ist die unentgeltliche Abholung am Ort der Abgabe auf Elektro- und Elektronikgeräte der Kategorien 1, 2 und 4 gemäß § 2 Abs. 1 ElektroG, nämlich „Wärmeüberträger“, „Bildschirmgeräte“ (Oberfläche von mehr als 100 cm²) oder „Großgeräte“ (letztere mit mindestens einer äußeren Abmessung über 50 Zentimeter) beschränkt. Für andere Elektro- und Elektronikgeräte (Kategorien 3, 5, 6) ist eine Rückgabemöglichkeit in zumutbarer Entfernung zum jeweiligen Endnutzer zu gewährleisten.
- Altgeräte dürfen kostenlos auf dem lokalen Wertstoffhof oder in folgenden Sammelstellen in Ihrer Nähe abgegeben werden: www.take-e-back.de
- Für Elektro- und Elektronikgeräte der Kategorien 1, 2 und 4 an bieten wir auch die Möglichkeit einer unentgeltlichen Abholung am Ort der Abgabe. Beim Kauf eines Neugeräts haben sie die Möglichkeit eine Altgerätabholung über die Webseite auszuwählen.
- Batterien können überall dort kostenfrei zurückgegeben werden, wo sie verkauft werden (z. B. Super-, Bau-, Drogeriemarkt). Auch Wertstoff- und Recyclinghöfe nehmen Batterien zurück. Sie können Batterien auch per Post an uns zurücksenden. Altbatterien in haushaltsüblichen Mengen können Sie direkt bei uns von Montag bis Freitag zwischen 07:30 und 15:30 Uhr unter der folgenden Adresse unentgeltlich zurückgeben:

Chal-Tec GmbH
Member of Berlin Brands Group
Handwerkerstr. 11
15366 Dahlwitz-Hoppegarten
Deutschland

- Wichtig zu beachten ist, dass Lithiumbatterien aus Sicherheitsgründen vor der Rückgabe gegen Kurzschluss gesichert werden müssen (z. B. durch Abkleben der Pole).
- Finden sich unter der durchgestrichenen Mülltonne auf der Batterie zusätzlich die Zeichen Cd, Hg oder Pb ist das ein Hinweis darauf, dass die Batterie gefährliche Schadstoffe enthält. (»Cd« steht für Cadmium, »Pb« für Blei und »Hg« für Quecksilber).

Hinweis zur Abfallvermeidung

Indem Sie die Lebensdauer Ihrer Altgeräte verlängern, tragen Sie dazu bei, Ressourcen effizient zu nutzen und zusätzlichen Müll zu vermeiden. Die Lebensdauer Ihrer Altgeräte können Sie verlängern indem Sie defekte Altgeräte reparieren lassen. Wenn sich Ihr Altgerät in gutem Zustand befindet, könnten Sie es spenden, verschenken oder verkaufen.

HINWEISE ZUR ENTSORGUNG



Wenn es in Ihrem Land eine gesetzliche Regelung zur Entsorgung von elektrischen und elektronischen Geräten gibt, weist dieses Symbol auf dem Produkt oder auf der Verpackung darauf hin, dass dieses Produkt nicht im Hausmüll entsorgt werden darf. Stattdessen muss es zu einer Sammelstelle für das Recycling von elektrischen und elektronischen Geräten gebracht werden. Durch regelkonforme Entsorgung schützen Sie die Umwelt und die Gesundheit Ihrer Mitmenschen vor negativen Konsequenzen. Informationen zum Recycling und zur Entsorgung dieses Produkts, erhalten Sie von Ihrer örtlichen Verwaltung oder Ihrem Hausmüllentsorgungsdienst.

Dieses Produkt enthält Batterien. Wenn es in Ihrem Land eine gesetzliche Regelung zur Entsorgung von Batterien gibt, dürfen die Batterien nicht im Hausmüll entsorgt werden. Informieren Sie sich über die örtlichen Bestimmungen zur Entsorgung von Batterien. Durch regelkonforme Entsorgung schützen Sie die Umwelt und die Gesundheit Ihrer Mitmenschen vor negativen Konsequenzen.

HERSTELLER & IMPORTEUR (UK)

Hersteller:

Chal-Tec GmbH, Wallstraße 16, 10179 Berlin, Deutschland.

Importeur für Großbritannien:

Berlin Brands Group UK Ltd

PO Box 1145

Oxford, OX1 9UW

United Kingdom

Dear Customer,

Congratulations on purchasing this device. Please read the following instructions carefully and follow them to prevent possible damages. We assume no liability for damage caused by disregard of the instructions and improper use. Scan the QR code to get access to the latest user manual and more product information.



CONTENTS

Safety Instructions	22
Product Description	25
Installation	28
Use and Operation	30
Cleaning and Care	32
Troubleshooting	34
Disposal Considerations	36
Manufacturer & Importer (UK)	36

TECHNICAL DATA

Item Number	10028189
Power supply	220-250 V 4,5 A ~50Hz
Rated input (cooling)	1050 W
Body size	350x430x730 mm
Cooling capacity	9000 BTu/h ~2,61 kW
Moisture removal	1.9 L/h
Application area	26-44 m ²

SAFETY INSTRUCTIONS

Special notes

- Only use agents recommended by the manufacturer for defrosting or cleaning.
- Never store the appliance in a room in which there are permanent sources of ignition (e.g. open flames, a switched-on gas appliance or a switched-on electric heater).
- Do not puncture or burn the appliance.
- Note that coolant may be odourless.

Note: Only use the unit in rooms larger than X m² (see table):

Model	X (m ²)
5000 BTU/h, 7000 BTU/h, 8000 BTU/h	10 m ²
9000 BTU/h, 10000 BTU/h, 10500 BTU/h	13 m ²
12000 BTU/h, 14000 BTU/h, 16000 BTU/h, 18000 BTU/h	18 m ²

General safety instructions

- The device is only suitable for indoor use.
- Do not use the product if it needs to be repaired or if it has not been installed properly.
- Do not use the product in the following areas:
 - near heat sources,
 - in areas where oil can splash,
 - in areas exposed to direct sunlight,
 - in areas where splash water can occur,
 - near bathtubs, in washrooms, near showers or swimming pools.
- Never insert your fingers or other objects into the ventilation openings. In particular, warn children of the dangers this may cause.
- Ensure that the unit is held vertically during transport and storage so that the compressor is correctly positioned.
- Always turn off the appliance before cleaning and unplug it from the wall outlet.
- Switch off the appliance before moving it and unplug it from the wall outlet. Move the appliance slowly and carefully.

- To avoid the risk of fire, do not cover the unit.
- All fan connections must comply with local electrical safety regulations. If necessary, refer to these regulations.
- Supervise children so that they do not play with the unit.
- If the power cord is damaged, it must be replaced by the manufacturer, customer service or a similarly qualified person to avoid danger.
- This equipment may be used by children over the age of 8 and by persons (including children) with limited physical, sensory or mental capabilities and/or lack of experience and knowledge, provided they have been instructed in the use of this equipment by a person responsible for their safety and understand the hazards associated with the use of this equipment. Cleaning and maintenance of the appliance may only be carried out by children under supervision.
- The appliance must be installed in accordance with national wiring regulations.
- Type and voltage of fuses: T, 250 V AC, 2 A or higher.
- Contact customer service for cleaning and maintenance.
- Do not pull the power cord, deform or modify it, or immerse it in water. Incorrect handling of the power cord may result in damage to the equipment and/or electric shock.
- National gas regulations must be observed.
- Do not block the ventilation openings.
- Do not operate the appliance solely by inserting or removing the power plug, as this may result in electric shock or fire due to heat.
- Immediately unplug the appliance from the wall outlet if it emits strange noises, odours or smoke.

Instructions for handling damage

- In case of damage to the device, contact the manufacturer, customer service or a similarly qualified person.
- If damage occurs, turn off the power, unplug the power cord, and contact the manufacturer, the service representative, or a similarly qualified person.
- The power cord must be securely earthed.
- If the power cord is damaged, turn off the power to avoid danger and unplug the power cord from the wall outlet. The power cord must be replaced by the manufacturer, customer service or a similarly qualified person.



WARNING

Risk of injury! Repairs to the coolant circuit may only be carried out by trained specialist personnel. Never attempt to repair the unit yourself!

Notes on Refrigerant R290

- The air conditioning system must be kept and transported upright. Otherwise, irreparable compressor damage may occur. Leave the unit for at least 24 hours before putting it into operation.
- Switch off the device and disconnect it from the power supply before cleaning.
- Make sure that the product creates a steady stream of air. Ensure the air inlets and outlets are not blocked.
- To prevent leaks, operate this unit on a horizontal surface.
- Any person performing work on a refrigerant circuit should have a current certificate from an industry-accredited assessment body. This ensures competence for the safe handling of refrigerants according to an industry-recognised assessment specification.
- If the device stops working, dispose of it properly.
- Store the device in a well-ventilated place when not in use.
- Store the device so that it is not damaged.
- Repairs may only be carried out by the manufacturer or an authorised specialist company.
- Do not damage any components of the refrigerant circuit. Escaping refrigerant may not be noticed because it is odourless.
- Maintenance and repairs must be carried out under the supervision of specialists in the use of flammable refrigerants.

Information for rooms with refrigerant pipes

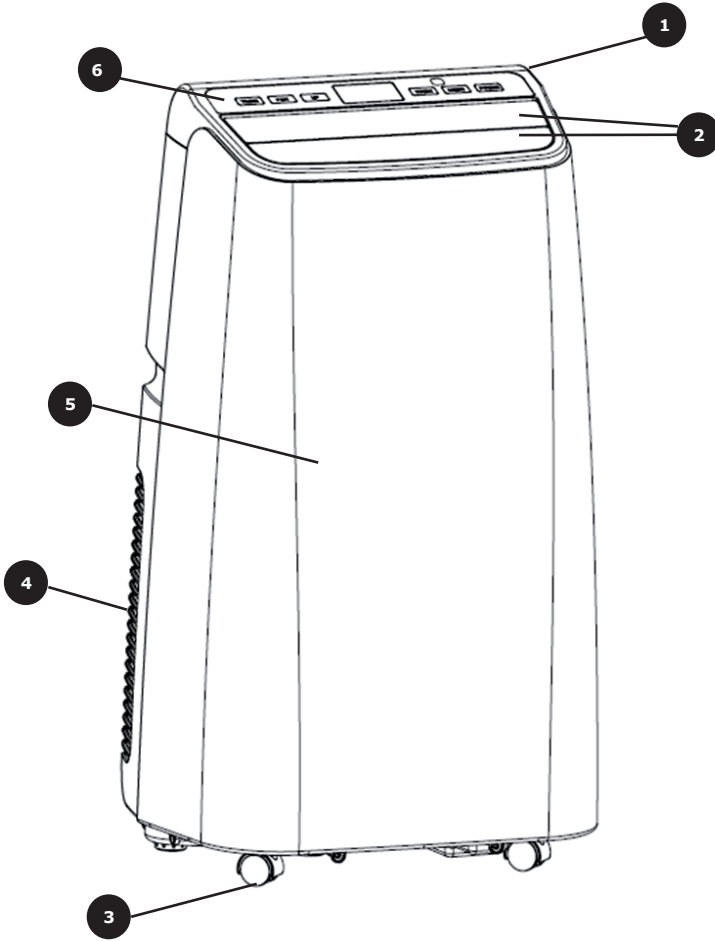
- Limit the piping to a minimum.
- Be careful not to damage the piping.
- Appliances with flammable refrigerants may only be installed in a well-ventilated room.
- Comply with national gas regulations.
- All mechanical connections must be freely accessible for maintenance purposes.



CAUTION

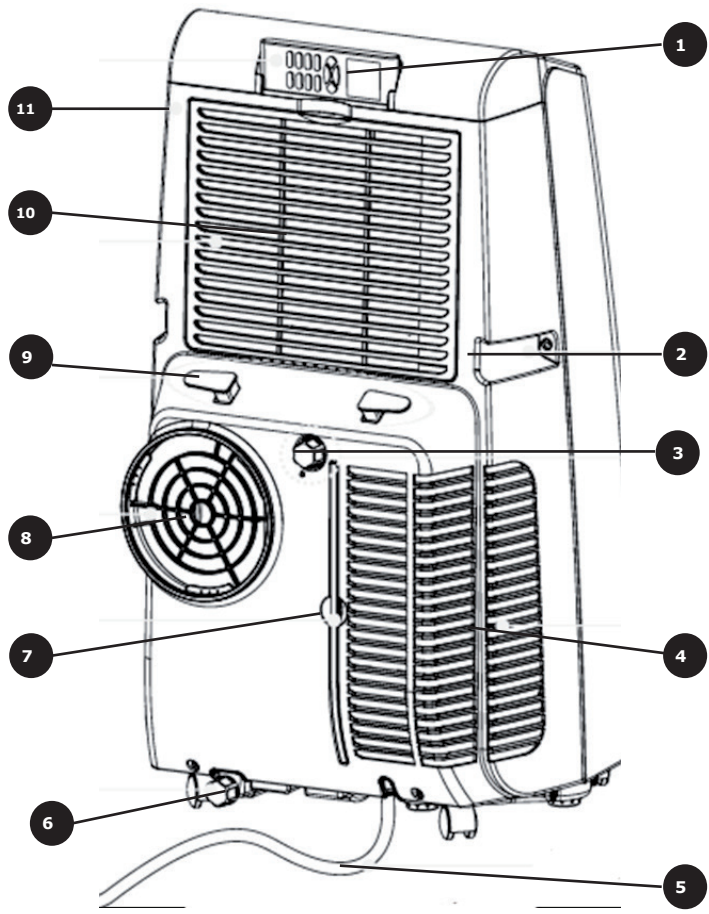
Risk of fire! This device contains the flammable refrigerant R290. If the refrigerant escapes and is exposed to an external ignition source, there is a risk of fire.

PRODUCT DESCRIPTION



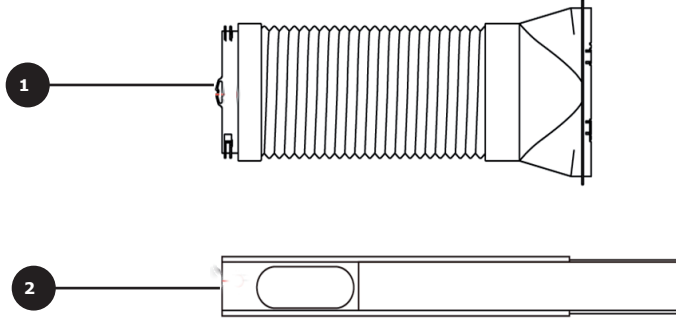
1	Top Cover
2	Swing leaf
3	Caster

4	Rear housing
5	Front housing
6	Mask



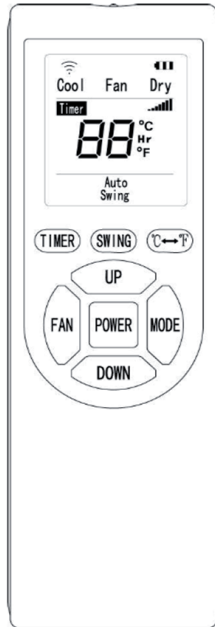
1	Remote Control
2	Handle
3	Continuous drainage hole
4	Air inlet grill
5	Power cord (1,80 m)
6	Water outlet

7	CON filter screen
8	Air vent
9	Power cord hook
10	EVA-filter
11	Rear housing



- | | |
|---|-------------------------------|
| 1 | Exhaust pipe assembly |
| 2 | Window sealing plate assembly |

Remote control



INSTALLATION

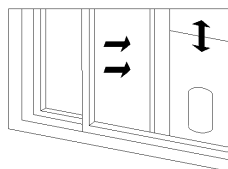
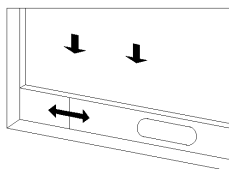
Caution: Danger of injury



In the moving process, ensure that the air conditioning is in the upright position and the air conditioning should be placed on a flat surface. Do not install and use the air conditioning in the bathroom or other humid environments.

Install the window sealing plate assembly

1. Half open the window, and mount the window sealing plate assembly to the window (as shown in Figure 2 and Figure 3); the assembly can be placed in horizontal and vertical direction.
2. Pull various components of the window sealing plate assembly open, adjust their opening distance to bring both ends of the assembly into contact with the window frame, and fix various components of the assembly.

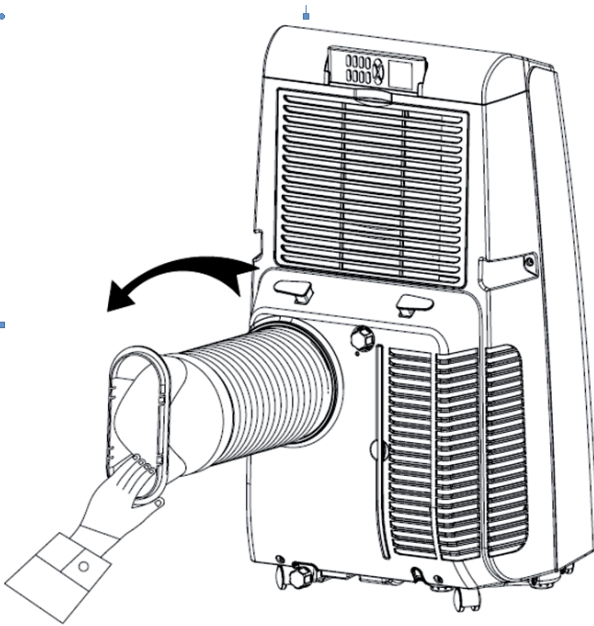


Install the heat pipe assembly

1. Screw the heat pipe assembly (exhaust fitting end) into the exhaust port on the rear panel (counterclockwise).
2. Connect the heat pipe to the window sealing plate..

Install the body

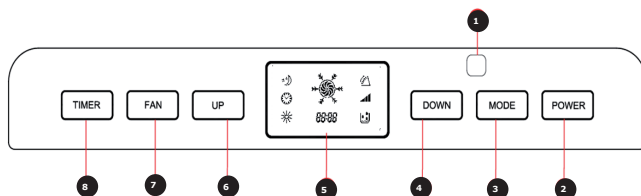
1. Move the machine with installed heat pipe and fittings before the window, and the distance between the body and walls or other objects shall be least 50 cm.
2. Elongate the heat pipe and snap the flat end of the heat pipe joints into the elliptical hole of the window sealing plate assembly.
3. The flat end of the heat pipe joints must be snapped into place.
4. The pipe cannot be distorted nor has substantial turning (greater than 45 °). Keep the ventilation of the heat pipe unobstructed.



Note: The length of the exhaust hose shall be 280~1,500mm, and this length is based on the specifications of the air conditioning. Do not use extension tubes or replace it with other different hoses, or this may cause a malfunction. Exhaust must be unobstructed; otherwise it may cause overheating.

USE AND OPERATION

Operation interface

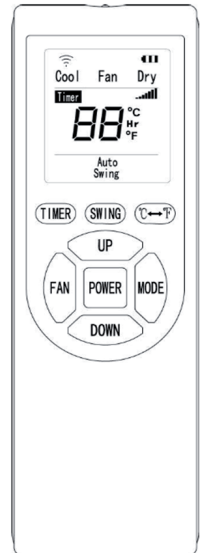


1	Remote control reception window
2	Power key Press the key to turn on and turn off the machine. In the case of power on, press the key to turn off the machine; in the case of power off, press the key to turn on the machine.
3	Mode In the case of power on, press the key to switch between cooling → air supply → dehumidification → cooling → ... mode.
4	Down key Press the Up and Down keys to change the set temperature or timing sett value, operate as follows: While setting temperature, press up key or down key to select the required temperature (not available in air supply or dehumidification mode). Pressing the up and down key simultaneously switches the display of the temperature between degrees Celsius of Fahrenheit.
5	Display
6	Up key Press the Up and Down keys to change the set temperature or timing sett value, operate as follows: While setting temperature, press up key or down key to select the required temperature (not available in air supply or dehumidification mode). Pressing the up and down key simultaneously switches the display of the temperature between degrees Celsius of Fahrenheit.

7	<p>Wind speed selection key</p> <p>In cooling and air supply mode, press the key to select high, medium or low wind speed operation.</p> <p>In dehumidification mode, pressing the key is invalid, and the fan will forcibly choose low wind speed operation.</p>
8	<p>Timing Key</p> <p>In the case of power on, press the key to close timing; in the case of power off, press the key to open timing.</p> <p>Press the key, when the timing symbol flashes, press up and down key to select the required timing value.</p> <p>Timing values can be set within 1-24 hours and the timing value is adjusted upwards or downwards by one hour.</p>

Control via the remote control

POWER	Press the key to turn on or turn off the machine.
MODE	Press the key to switch between cooling, air supply, and dehumidification mode.
UP	Press the key to increase temperature and timing set value.
DOWN	Press the key to reduce temperature and timing set value.
FAN	Press the key to select high, medium and low wind speed output circularly.
TIMER	Press the key to set timing value.
SWING	Press the key to open or close swing style. Air flow of the air outlet can blow at different angles.
°C<-->°F	Press the key to switch between Celsius and Fahrenheit.

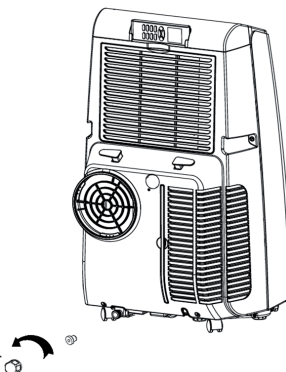


CLEANING AND CARE

Drainage Instructions

Manual drainage

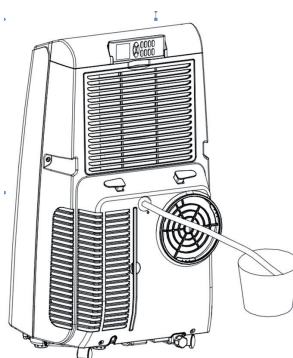
1. When the machine stops after the water is full, turn off the machine power and unplug the power plug. Stellen Sie den Wassertank unter den seitlichen Ablauf.
2. Place the water container below the side water outlet behind the body.
3. Unscrew the drainage cover and unplug the water plug, the water will automatically flow into the water container. Keep the drainage cover and the water plug properly.
4. During drainage, the body can be tilted slightly backwards.
5. When the water is discharged, stuff the water plug, and tighten the drainage cover.



Note: Please move the machine carefully, so as not to spill the water in the water pan at the bottom of the body. Restart the machine after the water plug and drainage cover are installed, otherwise condensate water of the machine will flow to the floor or the carpet.

Continuous drainage (only applicable to cooling and dehumidification mode)

1. Unscrew the drainage cover, and unplug the water plug.
2. Set the drainage pipe into the water outlet.
3. Connect the drainage pipe to the bucket.



Clean the surface

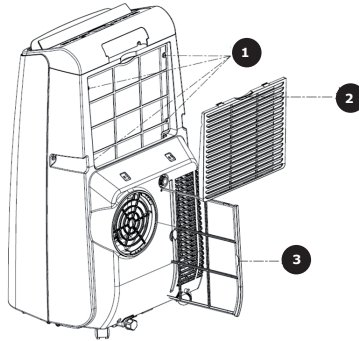
Clean with surface of machine with a wet soft cloth. Don't use chemicals, such as benzene, alcohol, gasoline, etc. Otherwise, the surface of the air conditioning will be damaged or even the whole machine will be damaged.

Clean the filter screen

If the filter screen is clogged with dust, and the effectiveness of the air conditioning is reduced, be sure to clean the filter screen once every two weeks.

Clean the upper filter screen frame

1. Clasp the wedging block of the EVA filter screen frame with hands. Force down from the outside to remove the EVA filter screen frame. Unscrew four screws fixing the EVA filter screen and the rear housing to remove the EVA filter screen (as shown in the above figure) .
2. Put the EVA filter screen into warm water with neutral detergent (about 40 ℃ / 104 ℉) and dry it in the shade after rinsing clean.



Clean the lower filter screen frame

1. Hold the handle of the CON filter screen frame, and pull it outward gently to remove it.
2. Put the CON filter screen into warm water with neutral detergent (about 40 ℃ / 104 ℉) and dry it in the shade after rinsing clean.

1	Retaining screw
2	Wedging block
3	Wedging block

Postseason Storage

1. Unscrew the drainage cover, unplug the water plug, and discharge the water in the water pan into other water containers or directly tilt the body to discharge the water into other containers.
2. Turn on the machine, adjust it to low-wind ventilation mode, and maintain this state until the drainage pipe becomes dry, so as to keep the inside of the body in a dry state and prevent it from mildewing.
3. Turn off the machine, unplug the power plug, and wrap the power cord around the wrapping post; install the water plug and the drainage cover.
4. Remove the exhaust pipe and keep it properly.
5. Cover the air conditioning with a plastic bag. Put the air conditioning in a dry place, keep it out of the reach of children, and take dust control measures.
6. Remove batteries of the remote control and keep them properly.
7. Note: ensure that the body is placed in a dry place and keep all machine components properly.

TROUBLESHOOTING

Problems	Reasons	Solutions
The air conditioning does not work.	There is no electricity.	Turn it on after connecting it to a socket with electricity.
	The overflow indicator displays „FL“.	Discharge the water inside.
	The ambient temperature is too low or too high.	Recommend to use the machine in at the temperature of 7-35 °C (44-95 °F).
	In cooling mode, the room temperature is lower than the set temperature.	Change the set temperature.
	In dehumidification mode, the ambient temperature is low.	The machine is placed in a room with an ambient temperature of greater than 17 °C (62 °F).
The cooling effect is not good.	There is direct sunlight.	Pull the curtains.
	Doors or windows are open; there are a lot of people; or in cooling mode, there are other sources of heat.	Close doors and windows, and add new air conditioning.
	The filter screen is dirty.	Clean or replace the filter screen.
	The air inlet or outlet is blocked.	Clear obstructions.
Big Noise	The air conditioning is not placed on a flat surface.	Put the air conditioning on a flat and hard place (to reduce noise).
The compressor does not work.	Overheat protection starts.	Wait for 3 minutes until the temperature is lowered, and then restart the machine.

The remote control does not work.	The distance between the machine and the remote control is too far.	Let the remote control get close to the air conditioning, and make sure that the remote control directly faces to the direction of the remote control receiver.
	The remote control is not aligned with the direction of the remote control receiver.	
	Batteries are dead.	Replace batteries.
Displays ,E1'.	The pipe temperature sensor is abnormal.	Check the pipe temperature sensor and related circuitry.
Displays ,E2'	The room temperature sensor is abnormal.	Check the room temperature sensor and related circuitry.

Protection Functions

Frost Protection Function:

In cooling, dehumidification or economic power saving mode, if the temperature of the exhaust pipe is too low, the machine will automatically enter protection status; if the temperature of the exhaust pipe rises to a certain temperature, it can automatically revert to normal operation.

Overflow Protection Function:

When water in the water pan exceeds the warning level, the machine will automatically sound an alarm, and the LDC temperature display area will show „FL“. At this point, you need to move the drainage pipe connecting the machine or the water outlet to sewer or other drainage area to empty the water (details see Drainage Instructions at the end of this chapter). After the water is emptied, the machine will automatically return to the original state.

Protection Function of the Compressor:

To increase the service life of the compressor, it has a 3-minute delay booting protection function after the compressor is turned off.

DISPOSAL CONSIDERATIONS



If there is a legal regulation for the disposal of electrical and electronic devices in your country, this symbol on the product or on the packaging indicates that this product must not be disposed of with household waste. Instead, it must be taken to a collection point for the recycling of electrical and electronic equipment. By disposing of it in accordance with the rules, you are protecting the environment and the health of your fellow human beings from negative consequences. For information about the recycling and disposal of this product, please contact your local authority or your household waste disposal service.

This product contains batteries. If there is a legal regulation for the disposal of batteries in your country, the batteries must not be disposed of with household waste. Find out about local regulations for disposing of batteries. By disposing of them in accordance with the rules, you are protecting the environment and the health of your fellow human beings from negative consequences.

MANUFACTURER & IMPORTER (UK)

Manufacturer:

Chal-Tec GmbH, Wallstrasse 16, 10179 Berlin, Germany.

Importer for Great Britain:

Berlin Brands Group UK Ltd

PO Box 1145

Oxford, OX1 9UW

United Kingdom

Chère cliente, cher client,

Toutes nos félicitations pour l'acquisition de ce nouvel appareil. Veuillez lire attentivement et respecter les instructions de ce mode d'emploi afin d'éviter d'éventuels dommages. Nous ne saurions être tenus pour responsables des dommages dus au non-respect des consignes et à la mauvaise utilisation de l'appareil. Scannez le QR-Code pour obtenir la dernière version du mode d'emploi et des informations supplémentaires concernant le produit.



SOMMAIRE

Sommaire	37
Consignes de sécurité	38
Aperçu de l'appareil	41
Installation	44
Mise en marche	46
Nettoyage et entretien	48
Résolution des problèmes	50
Informations sur le recyclage	52
Fabricant et importateur (UK)	52

DONNÉES TECHNIQUES

Numéro d'article	10028189
Alimentation électrique	220-250 V 4,5 A ~50Hz
Consommation électrique	1050 W
Dimensions	350x430x730 mm
Capacité de refroidissement	9000 BTu/h ~2,61 kW
Capacité de déshumidification	1,9 litre par heure
Zone d'efficacité	26-44 m ²

CONSIGNES DE SÉCURITÉ

Consignes particulières

- Pour le dégivrage ou le nettoyage, utilisez uniquement les produits recommandés par le fabricant.
- Ne rangez jamais l'appareil dans une pièce avec des sources d'inflammation présentes en permanence (par exemple : flammes nues, appareil à gaz allumé ou chauffage électrique allumé).
- Ne perforez jamais l'appareil et ne le brûlez pas.
- Notez que les liquides réfrigérants peuvent être inodores.

Remarques : Utilisez l'appareil uniquement dans des pièces supérieures à X m² (voir le tableau):

Modèle	X (m ²)
5000 BTU/h, 7000 BTU/h, 8000 BTU/h	10 m ²
9000 BTU/h, 10000 BTU/h, 10500 BTU/h	13 m ²
12000 BTU/h, 14000 BTU/h, 16000 BTU/h, 18000 BTU/h	18 m ²

Consignes générales de sécurité

- L'appareil ne convient que pour une utilisation en intérieur.
- N'utilisez pas l'appareil s'il doit être réparé ou n'a pas été installé incorrectement.
- N'utilisez pas l'appareil dans les zones suivantes:
 - A proximité de sources de chaleur,
 - Dans les zones où il peut y avoir des éclaboussures d'huile,
 - Dans les zones directement exposées au rayonnement du soleil,
 - Dans les zones où il peut y avoir des éclaboussures d'eau,
 - A proximité d'une baignoire, dans une buanderie, à proximité d'une piscine ou d'une douche.
- Ne mettez jamais vos doigts ou d'autres objets dans les ouvertures de ventilation. En particulier, avertissez les enfants du danger qu'elles représentent.
- Maintenez l'appareil en position verticale pendant le transport et le stockage afin de positionner correctement le compresseur.
- Éteignez toujours l'appareil avant de le nettoyer et débranchez la fiche de la prise.
- Éteignez l'appareil avant de le débrancher et débranchez la fiche de la prise. Déplacez l'appareil lentement et avec précaution.

- Ne couvrez pas l'appareil pour éviter tout risque d'incendie.
- Tous les raccordements du ventilateur doivent être conformes à la réglementation de sécurité électrique locale. Si nécessaire, informez-vous sur ces réglementations.
- Surveillez les enfants pour qu'ils ne jouent pas avec l'appareil.
- Si le cordon d'alimentation est endommagé, il doit être remplacé par le fabricant, le service après-vente ou une personne de qualification similaire pour éviter tout danger.
- Cet appareil peut être utilisé par des enfants de 8 ans et plus et par des personnes (enfants compris) ayant des capacités physiques, sensorielles ou mentales limitées et / ou dénuées d'expérience et de connaissances, à condition que l'appareil leur ait été présenté par une personne responsable de leur sécurité et qu'elles puissent comprendre les risques liés à l'utilisation de l'appareil. Le nettoyage et la maintenance de l'appareil ne peuvent être effectués par des enfants que sous surveillance.
- L'appareil doit être installé conformément aux réglementations de câblage nationales.
- Type et tension des fusibles : T, 250 V CA, 2 A ou plus.
- Contactez le service clientèle pour le nettoyage et l'entretien de l'appareil.
- Ne tirez pas sur le cordon d'alimentation, ne le déformez pas, ne le modifiez pas et ne le plongez jamais dans l'eau. Une mauvaise utilisation du cordon d'alimentation peut endommager l'appareil et / ou provoquer un choc électrique.
- Respectez la réglementation nationale sur le gaz.
- Ne bloquez pas les ouvertures de ventilation.
- Ne faites pas fonctionner l'appareil uniquement en insérant ou en débranchant la fiche secteur. Cela pourrait provoquer une décharge électrique ou un incendie dû à la chaleur.
- Débranchez immédiatement le cordon d'alimentation en cas de bruits, d'odeurs ou de fumée étranges venant de l'appareil.

Consignes pour réagir en cas de dommages

- En cas de dommage sur l'appareil, contactez le fabricant, le service clientèle ou une personne de qualification similaire.
- En cas de dommage, éteignez l'appareil, débranchez la fiche et contactez le fabricant, le service clientèle ou une personne de qualification similaire.
- Le cordon d'alimentation doit être correctement mis à la terre.
- Si le câble secteur est endommagé, éteignez l'appareil pour éviter tout danger et débranchez la fiche de la prise. Le cordon d'alimentation doit être remplacé par le fabricant, le service après-vente ou une personne de qualification similaire.



MISE EN GARDE

Risque de blessure ! Les réparations sur le circuit de refroidissement ne doivent être effectuées que par du personnel qualifié et formé. N'essayez jamais de réparer l'appareil vous-même !

Remarques concernant le réfrigérant R290

- Le climatiseur doit être entreposé et transporté à la verticale. Faute de quoi, le compresseur pourrait être endommagé de façon irréparable. En cas de doute, laissez l'appareil reposer pendant au moins 24 heures avant de le mettre en service.
- Éteignez l'appareil avant de le nettoyer et débranchez-le de l'alimentation électrique.
- Vérifiez que l'appareil produit un flux d'air continu ! Assurez-vous que les entrées et sorties d'air ne soient pas obstruées.
- Pour éviter les fuites, utilisez l'appareil sur un support horizontal uniquement.
- Toute personne effectuant des travaux sur un circuit de fluide frigorigène doit être titulaire du certificat à jour d'un organisme d'évaluation accrédité par l'industrie. Cela garantit sa compétence pour la manipulation des réfrigérants en toute sécurité selon une spécification d'évaluation reconnue par la branche d'activité.
- Si l'appareil ne fonctionne plus, éliminez-le en respectant les règles d'usage.
- En cas de non-utilisation, conservez l'appareil dans un endroit bien ventilé.
- Rangez l'appareil de façon à ne pas l'endommager.
- Les réparations ne doivent être effectuées que par le fabricant ou par un spécialiste agréé.
- N'endommagez aucun des composants du circuit réfrigérant. La fuite de réfrigérant peut passer inaperçue car le produit est inodore.
- La maintenance et les réparations doivent être effectuées sous la surveillance de spécialistes de l'utilisation des réfrigérants inflammables.

Informations pour les pièces contenant des conduites de réfrigérant

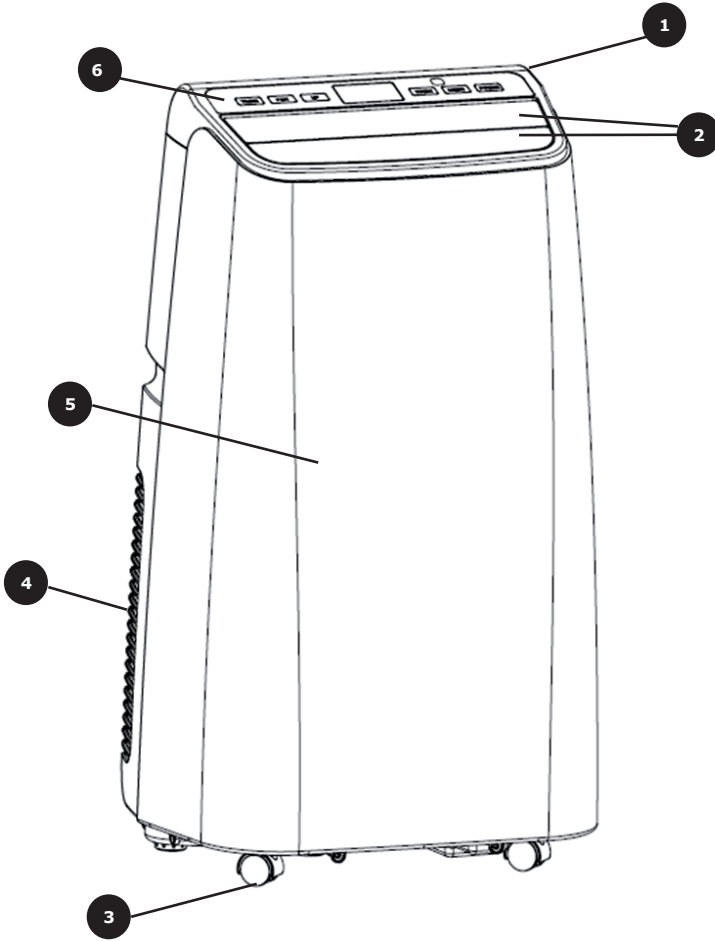
- Encastrez le moins possible les conduites de réfrigérant.
- Veillez à ne pas endommager les conduites.
- Les appareils contenant du réfrigérant inflammable ne doivent être installés que dans des pièces bien ventilées.
- Conformez-vous à la réglementation nationale sur le gaz.
- Toutes les connexions mécaniques doivent rester librement accessibles pour la maintenance.



ATTENTION

Risque d'incendie ! cet appareil contient du liquide réfrigérant inflammable R290. S'il y a une fuite de réfrigérant et que le gaz est exposé à une source d'ignition externe, il y a risque d'incendie.

APERÇU DE L'APPAREIL



1 Protection supérieure

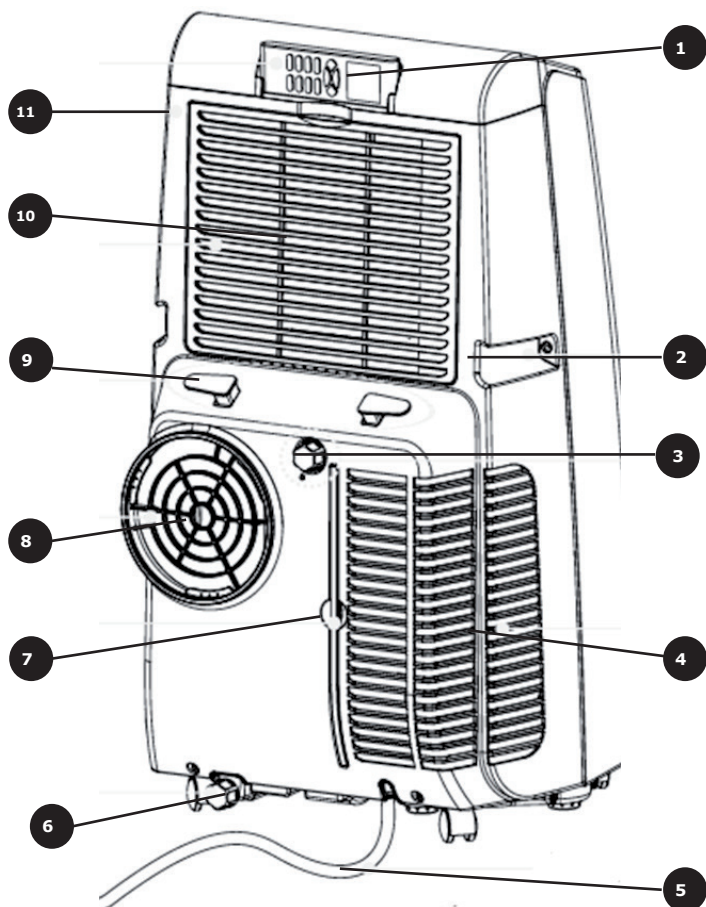
2 Volets

3 Roulettes

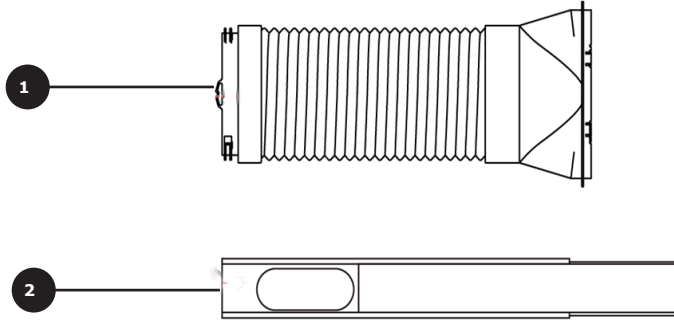
4 Face arrière

5 Face avant

6 Panneau de commande

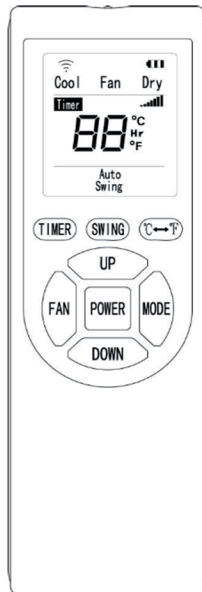


- | | | | |
|---|-------------------------------|----|-------------------------------------|
| 1 | Télécommande | 7 | Filtre condensateur |
| 2 | Poignée | 8 | Sortie d'air |
| 3 | Orifice de drainage continu | 9 | Enrouleur pour câble d'alimentation |
| 4 | Entrée d'air | 10 | Filtre évaporateur |
| 5 | Câble d'alimentation (1,80 m) | 11 | Face arrière |
| 6 | Évacuation | | |



- 1 Conduit d'évacuation de l'air
- 2 Cadre d'étanchéité

Télécommande



INSTALLATION



Attention : Risque de blessure

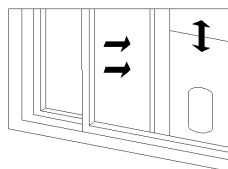
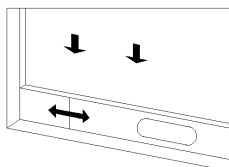
Lorsque l'appareil est déplacé, s'assurer qu'il est en position verticale.

Installer le climatiseur sur une surface plane.

Ne pas installer l'appareil dans une salle de bain ou dans un environnement humide.

Installation du cadre d'étanchéité dans une fenêtre coulissante

1. Ouvrir la fenêtre de moitié et insérer le cadre d'étanchéité dans la fenêtre (voir schéma ci-dessous). Le cadre peut être installé horizontalement ou verticalement.
2. Ajuster la longueur du cadre à la taille de la fenêtre en allongeant ou raccourcissant les deux bouts puis le fixer.

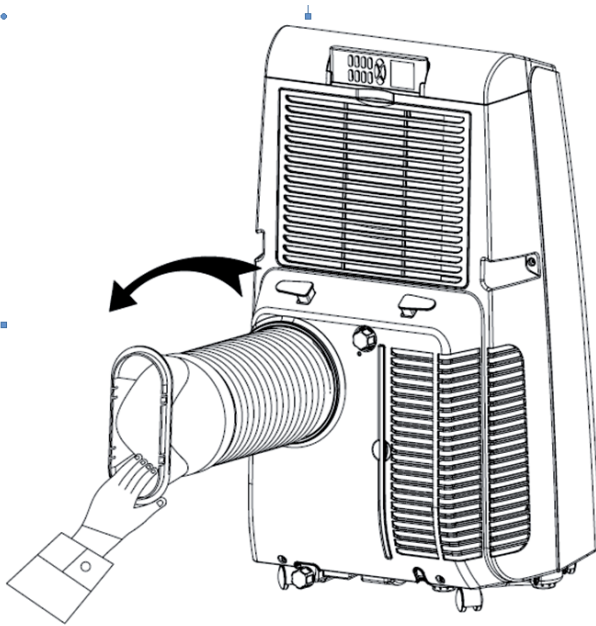


Accrocher le conduit d'évacuation de l'air

1. Visser le côté adapté à l'orifice d'évacuation d'air (arrière de l'appareil) en le tournant dans le sens inverse des aiguilles d'une montre.
2. Une fois l'appareil installé, connecter le conduit d'évacuation d'air au cadre d'étanchéité de la fenêtre.

Installation de l'appareil

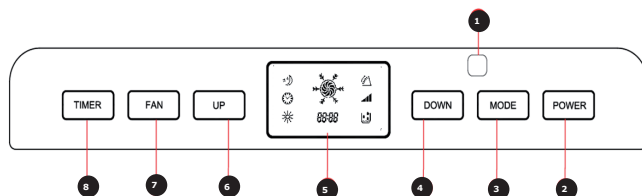
1. Déplacer l'appareil avec le conduit d'évacuation d'air fixé devant la fenêtre.
2. Laisser une distance minimum de 50 cm entre le climatiseur et les murs ou tout autre objet.
3. Étendre le conduit d'évacuation puis fixer son extrémité au cadre d'étanchéité à la fenêtre.
4. L'extrémité plate du conduit d'évacuation d'air doit être enclenchée.

**Remarque**

La longueur du conduit d'évacuation d'air doit être de 28 à 150 cm. Cette longueur est impartie conformément aux spécificités du climatiseur. Ne pas utiliser de conduits de rallonge. Ne pas utiliser un autre conduit que celui fourni, cela peut entraîner un dysfonctionnement. La sortie d'air doit être dégagée pour éviter une surchauffe de l'appareil.

MISE EN MARCHÉ

Commandes sur l'affichage de l'appareil



1	Témoin de réception de la télécommande
2	POWER (marche/arrêt) Appuyer sur ce bouton pour allumer l'appareil. Celui-ci émet un bip lorsqu'il s'allume. Appuyer à nouveau pour éteindre l'appareil.
3	MODE Lorsque l'appareil est allumé, appuyer sur cette touche pour naviguer entre les modes Climatisation -> Ventilation -> Déshumidification.
4	DOWN (bas) Appuyer sur cette touche pour diminuer la valeur de la température ou la minuterie. Appuyer simultanément sur les touches haut et bas pour changer l'affichage en degrés Celsius (°C) ou Fahrenheit (°F).
5	Écran d'affichage
6	UP (haut) Appuyer sur cette touche pour augmenter la valeur de la température ou la minuterie. Appuyer simultanément sur les touches haut et bas pour changer l'affichage en degrés Celsius (°C) ou Fahrenheit (°F).

7	<p>FAN (puissance du ventilateur)</p> <p>Appuyer sur cette touche en mode climatisation ou ventilation pour régler la vitesse du ventilateur sur élevée, moyenne ou faible. En mode chauffage, il est possible que le ventilateur n'atteigne pas la vitesse réglée en fonction des conditions de température.</p> <p>La touche n'a pas de fonction en mode déshumidification, le ventilateur tourne alors automatiquement à la vitesse la plus faible.</p>
8	<p>TIMER (minuterie)</p> <p>Lorsque l'appareil est allumé, appuyer sur cette touche pour régler la minuterie d'arrêt. Lorsqu'il est éteint, cette touche permet de régler la minuterie de démarrage. Lorsque le symbole de minuterie clignote, appuyer sur la touche haut ou bas pour régler le nombre d'heures de minuterie désiré. Il est possible de régler de 1 à 24 heures de minuterie par paliers d'une heure.</p>

Contrôle par la télécommande

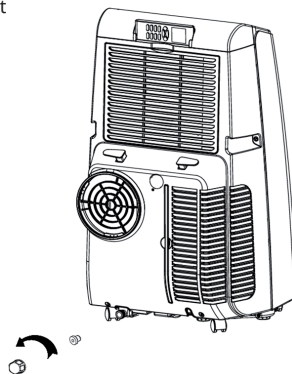
POWER	Appuyer sur cette touche pour allumer ou éteindre l'appareil.
MODE	Appuyer sur cette touche pour naviguer entre les modes Climatisation -> Ventilation -> Déshumidification.
UP	Appuyer sur cette touche pour augmenter la valeur de la température ou la minuterie.
DOWN	Appuyer sur cette touche pour diminuer la valeur de la température ou la minuterie.
FAN	Appuyer sur cette touche pour régler la vitesse du ventilateur sur élevée, moyenne ou faible.
TIMER	Appuyer sur cette touche pour régler la minuterie.
SWING	Appuyer sur cette touche pour régler le mouvement des volets et changer le mode de diffusion de l'air.
°C<-->°F	Appuyer sur cette touche pour changer l'affichage de la température entre degrés Celsius et degrés Fahrenheit.

NETTOYAGE ET ENTRETIEN

Vider le réservoir d'eau

Vidange manuelle

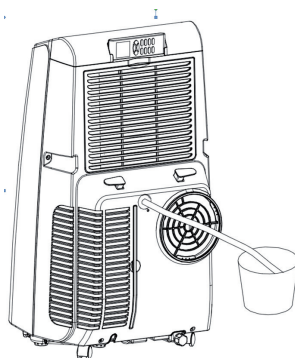
1. Si l'appareil s'arrête, car le réservoir d'eau est plein, l'éteindre et le débrancher.
2. Placer un récipient sous la sortie d'eau sur le côté de l'appareil.
3. Dévisser le bouchon et retirer le capuchon de la sortie d'eau. L'eau s'évacue dans le récipient. Attention à conserver le bouchon et le capuchon en lieu sûr.
4. Incliner légèrement l'appareil. Si le récipient ne peut contenir toute l'eau évacuée, reboucher la sortie afin d'éviter qu'elle ne déborde sur le sol.
5. Une fois le réservoir vidé, replacer le capuchon dans la sortie d'eau et visser le bouchon.



Remarque : déplacer l'appareil prudemment afin que l'eau ne déborde pas du réservoir. Redémarrer la machine une fois la sortie d'eau rebouchée, sinon de l'eau condensée pourra couler sur le sol.

Évacuation fixe (seulement en mode climatisation ou déshumidification)

1. Dévisser le bouchon et retirer le capuchon de la sortie d'eau.
2. Connecter le tuyau d'évacuation à la sortie d'eau.
3. Placer l'autre extrémité du tuyau dans un seau.



Nettoyage des surfaces externes

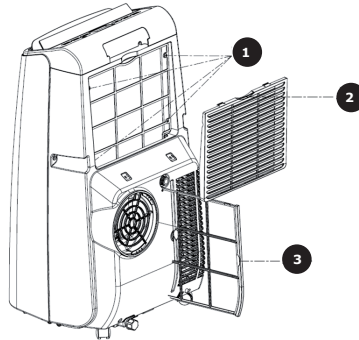
Nettoyer les surfaces externes de l'appareil à l'aide d'un chiffon doux et humide. Ne pas utiliser de produits chimiques tels que le benzène, l'alcool, l'essence, etc. pour éviter d'endommager les surfaces ou le climatiseur lui-même.

Nettoyage du filtre

Nettoyer le filtre s'il est bouché par la poussière : ceci peut gêner le bon fonctionnement de l'appareil. Nettoyer le filtre deux fois par mois environ.

Nettoyage du cadre de filtre supérieur

1. Attraper le cadre du filtre évaporateur avec les mains. Tirer vers le bas. Retirer les 4 vis qui retiennent le filtre.
2. Placer le filtre dans de l'eau chaude (environ 40 °C) avec du nettoyant neutre, rincer puis sécher.



Nettoyage du cadre de filtre inférieur

1. Attraper le cadre du filtre condensateur et le tirer.
2. Placer le filtre dans de l'eau chaude (environ 40 °C) avec du nettoyant neutre, rincer puis sécher.

- | | |
|---|---------------------------|
| 1 | Vis de fixation |
| 2 | Cadre de filtre supérieur |
| 3 | Cadre de filtre inférieur |

Stockage après la saison

1. Dévisser le bouchon et retirer le capuchon de la sortie d'eau. Laisser l'eau s'évacuer dans un récipient, incliner légèrement le climatiseur.
2. Allumer l'appareil, lancer le mode ventilation à vitesse basse et le laisser tourner jusqu'à ce que le tuyau d'évacuation d'eau soit sec. Un boîtier entièrement sec pour le stockage évite l'apparition de moisissure.
3. Éteindre et débrancher l'appareil. Enrouler le câble d'alimentation autour de l'enrouleur. Replacer le capuchon et visser le bouchon de sortie d'eau.
4. Retirer le tuyau d'évacuation d'eau et le conserver soigneusement.
5. Couvrir le climatiseur sous une bâche en plastique et stocker l'appareil dans un endroit sec.
6. Conserver hors de la portée des enfants.
7. Retirer les piles de la télécommande et les conserver soigneusement.

RÉSOLUTION DES PROBLÈMES

Problème	Causes possibles	Solutions
Le climatiseur ne fonctionne pas.	L'appareil n'est pas alimenté en courant électrique.	Allumer l'appareil une fois qu'il est branché.
	L'écran affiche « FL ».	Vider le réservoir d'eau.
	La température ambiante est trop basse ou trop élevée.	Utiliser l'appareil dans une pièce d'une température de 7 à 35 °C.
	En mode climatisation, la température ambiante est plus basse que la température réglée.	Changer la température réglée.
	En mode déshumidification, la température ambiante est trop basse.	Placer l'appareil dans une pièce d'une température de 17 °C.
L'appareil ne refroidit pas suffisamment.	Il est exposé à la lumière directe du soleil.	Tirer les rideaux.
	Les portes et fenêtres sont ouvertes. Il y a beaucoup de personnes dans la pièce. Il y a une source de chaleur à proximité.	Fermer les portes et fenêtres pour augmenter l'efficacité du refroidissement.
	Le filtre est sale.	Nettoyer ou remplacer le filtre.
	L'une des aérations est bloquée.	Éloigner l'obstacle de l'aération.
L'appareil est bruyant.	Le climatiseur n'est pas installé sur un sol plat.	Installer le climatiseur sur un sol plat et ferme.
Le compresseur ne fonctionne pas.	La sécurité de surchauffe a sauté.	Patienter 3 minutes jusqu'au refroidissement de l'appareil puis réessayer.

La télécommande ne fonctionne pas.	La distance entre la télécommande et l'appareil est trop grande.	Approcher la télécommande de l'appareil et veiller à ce qu'elle soit dirigée vers le boîtier
	La télécommande n'est pas dirigée vers l'appareil.	
	Les piles sont vides.	Remplacer les piles par de nouvelles.
Message d'erreur « E1 ».	Le capteur de température du tuyau d'évacuation ne fonctionne pas correctement.	Inspecter le capteur de température et le circuit affecté.
Message d'erreur « E2 ».	Le capteur de température de la pièce ne fonctionne pas correctement.	Inspecter le capteur de température et le circuit affecté.

Fonctions de sécurité

Sécurité antigel

Si la température dans le conduit d'évacuation d'air est trop faible pendant les modes climatisations, déshumidification ou économie d'énergie, l'appareil passe automatiquement en sécurité antigel. Lorsque la température dans le conduit d'évacuation d'air remonte à un niveau acceptable, l'appareil reprend son fonctionnement normal.

Sécurité anti-débordement

Si l'eau dans le réservoir dépasse le niveau maximum, l'appareil émet un bip d'avertissement et l'écran affiche « FL ». Dans ce cas, maintenir le tuyau d'évacuation de l'eau au-dessus d'un récipient pour vider le réservoir (voir les détails dans le chapitre « Nettoyage et entretien »). Une fois le réservoir vidé, l'appareil reprend son fonctionnement normal.

Sécurité du compresseur

L'appareil est équipé d'un blocage de 3 minutes lorsque le compresseur a été coupé. Cela permet à l'appareil de préserver son bon fonctionnement plus longtemps.

INFORMATIONS SUR LE RECYCLAGE



S'il existe une réglementation pour l'élimination ou le recyclage des appareils électriques et électroniques dans votre pays, ce symbole sur le produit ou sur l'emballage indique que cet appareil ne doit pas être jeté avec les ordures ménagères. Vous devez le déposer dans un point de collecte pour le recyclage des équipements électriques et électroniques. La mise au rebut conforme aux règles protège l'environnement et la santé de vos semblables des conséquences négatives. Pour plus d'informations sur le recyclage et l'élimination de ce produit, veuillez contacter votre autorité locale ou votre service de recyclage des déchets ménagers.

Ce produit contient des piles. S'il existe une réglementation pour l'élimination ou le recyclage des piles dans votre pays, vous ne devez pas les jeter avec les ordures ménagères. Renseignez-vous sur les dispositions locales relatives à la collecte des piles usagées. La mise au rebut conforme aux règles protège l'environnement et la santé de vos semblables des conséquences négatives.

FABRICANT ET IMPORTATEUR (UK)

Fabricant :

Chal-Tec GmbH, Wallstraße 16, 10179 Berlin, Allemagne.

Importateur pour la Grande Bretagne :

Berlin Brands Group UK Ltd

PO Box 1145

Oxford, OX1 9UW

United Kingdom

Gentile Cliente,

La ringraziamo per aver acquistato il dispositivo. La preghiamo di leggere attentamente le seguenti istruzioni per l'uso e di seguirle per evitare possibili danni. Non ci assumiamo alcuna responsabilità per danni scaturiti da una mancata osservazione delle avvertenze di sicurezza e da un uso improprio del dispositivo. Scansionare il codice QR seguente, per accedere al manuale d'uso più attuale e per ricevere informazioni sul prodotto.



INDICE

Avvertenze di sicurezza	54
Descrizione del prodotto e tasti funzione	57
Installazione	60
Messa in funzione	62
Pulizia e manutenzione	64
Ricerca e risoluzione dei problemi	66
Avviso di smaltimento	68
Produttore e importatore (UK)	68

DATI TECNICI

Numero articolo	10028189
Alimentazione	220-250 V 4,5 A ~50Hz
Potenza	1050 W
Dimensioni	350x430x730 mm
Potenza refrigerante	9000 BTu/h ~2,61 kW
Potenza deumidificante	1,9 Litri per ora
Raggio di azione	26-44 m ²

AVVERTENZE DI SICUREZZA

Avvertenze speciali

- Utilizzare solo il prodotto consigliato dal produttore per pulire o sbrinare.
- Non riporre assolutamente il dispositivo in un locale in cui ci sono fonti di ignizione (ad es. fiamme libere, un dispositivo a gas acceso o un dispositivo elettrico di riscaldamento acceso).
- Non infilzare o bruciare il dispositivo.
- Tenere presente che il refrigerante potrebbe essere inodore.

Nota: utilizzare il dispositivo solo in locali con superficie maggiore di X m² (v. tabella).

Modell	X (m ²)
5000 BTU/h, 7000 BTU/h, 8000 BTU/h	10 m ²
9000 BTU/h, 10000 BTU/h, 10500 BTU/h	13 m ²
12000 BTU/h, 14000 BTU/h, 16000 BTU/h, 18000 BTU/h	18 m ²

Allgemeine Sicherheitshinweise

- Il dispositivo è adatto solo all'uso in locali al chiuso.
- Non utilizzare il dispositivo se deve essere riparato o se non è stato installato correttamente.
- Non utilizzare il dispositivo nelle seguenti aree:
 - Vicino a fonti di calore
 - In aree dove possono esserci schizzi di olio
 - In aree esposte direttamente al sole
 - In aree dove possono esserci schizzi d'acqua
 - Vicino a vasche, in lavanderie, vicino a docce o piscine.
- Non inserire dita o oggetti nelle aperture di ingresso e uscita dell'aria. Avvertire in particolare i bambini del pericolo.
- Assicurarsi che il dispositivo sia in verticale quando lo si sposta e lo si ripone, in modo che il compressore sia posizionato correttamente.
- Spegnerne il dispositivo e staccare la spina prima della pulizia.
- Spegnerne il dispositivo e spegnere la spina prima di spostarlo. Muovere il dispositivo lentamente e con cura.

- Per evitare incendi, non coprire il dispositivo.
- Tutti i collegamenti del dispositivo devono essere conformi alle normative locali per la sicurezza elettrica. Se necessario, informarsi su queste normative.
- Tenere sotto controllo i bambini, in modo che non giochino con il dispositivo.
- Se il cavo di alimentazione è danneggiato, deve essere riparato dal produttore, dal servizio di assistenza ai clienti o da una persona con qualifica equivalente, in modo da evitare danni.
- Il dispositivo può essere utilizzato da bambini a partire da 8 anni e persone con limitate capacità fisiche, psichiche e percettive o con esperienza e conoscenza insufficienti solo se sono stati istruiti in precedenza sulle modalità di utilizzo sicuro da parte di una persona responsabile del loro controllo e comprendono i rischi connessi. La pulizia e la manutenzione del dispositivo possono essere realizzate da bambini solo con il dovuto controllo.
- Il dispositivo deve essere installato conformemente alle normative nazionali di cablaggio.
- Tipologia e tensione dei fusibili: T, 250 v AC, 2 A o più
- Per la pulizia e la manutenzione del dispositivo, contattare il servizio di assistenza ai clienti.
- Non tirare il cavo di alimentazione, non deformarlo o modificarlo e non immergerlo assolutamente in acqua. Una gestione errata del cavo può causare danni al dispositivo e/o folgorazioni.
- Devono essere rispettate le normative nazionali relative al gas.
- Non bloccare assolutamente le aperture di ventilazione.
- Non utilizzare il dispositivo esclusivamente attaccando e staccando la spina, altrimenti possono risultare folgorazioni o incendi a causa della produzione di calore.
- Staccare subito la spina se compaiono rumori insoliti, strani odori o fumo.

Avvertenze sulla gestione di eventuali danni

- In caso di danni, contattare il produttore, il servizio di assistenza ai clienti o una persona con qualifica equivalente.
- Se ci sono danni, spegnere il dispositivo, staccare la spina e contattare il produttore, il servizio di assistenza ai clienti o una persona con qualifica equivalente.
- Il cavo deve essere dotato di una messa a terra sicura.
- Per evitare danni, se il cavo di alimentazione è danneggiato, è necessario spegnere il dispositivo, staccare la spina e il cavo deve essere sostituito dal produttore, dal servizio di assistenza ai clienti o da una persona con qualifica equivalente.



AVVERTENZA

Pericolo di lesioni! Le riparazioni al circuito del refrigerante possono essere realizzate solo da personale tecnico qualificato. Non cercare assolutamente di effettuare riparazioni in modo autonomo!

Avvertenze sul refrigerante R290

- Il climatizzatore deve essere conservato e trasportato in verticale, altrimenti possono risultare danni irreparabili al compressore. Lasciare il dispositivo in posizione verticale per almeno 24 ore prima di metterlo in funzione.
- Spegnerne il dispositivo e staccare la spina prima di pulirlo.
- Assicurarsi che il dispositivo generi un flusso d'aria costante e che i punti d'ingresso e uscita dell'aria non siano bloccati!
- Utilizzare il dispositivo su un fondo orizzontale per evitare perdite.
- Ogni persona che opera sul circuito del refrigerante deve essere provvista di un certificato attualmente valido, ottenuto da un'autorità di valutazione accreditata dall'industria. Questo garantisce la loro competenza e la sicurezza nella gestione dei refrigeranti in accordo con specifiche di valutazione riconosciute dall'intero settore.
- Quando il dispositivo smette di funzionare, smaltirlo in modo adeguato.
- Se non viene utilizzato, conservare il dispositivo in un luogo ben ventilato.
- Stoccare il dispositivo in modo tale da non danneggiarlo.
- Le riparazioni devono essere eseguite dal produttore o da un'azienda tecnica autorizzata.
- Non danneggiare componenti del circuito del refrigerante. La fuoriuscita di refrigerante potrebbe non essere notata, dato che è inodore.
- Manutenzione e riparazioni devono essere realizzate con l'ausilio di specialisti nell'utilizzo di refrigeranti infiammabili.

Informazioni per locali con condotti di refrigerante

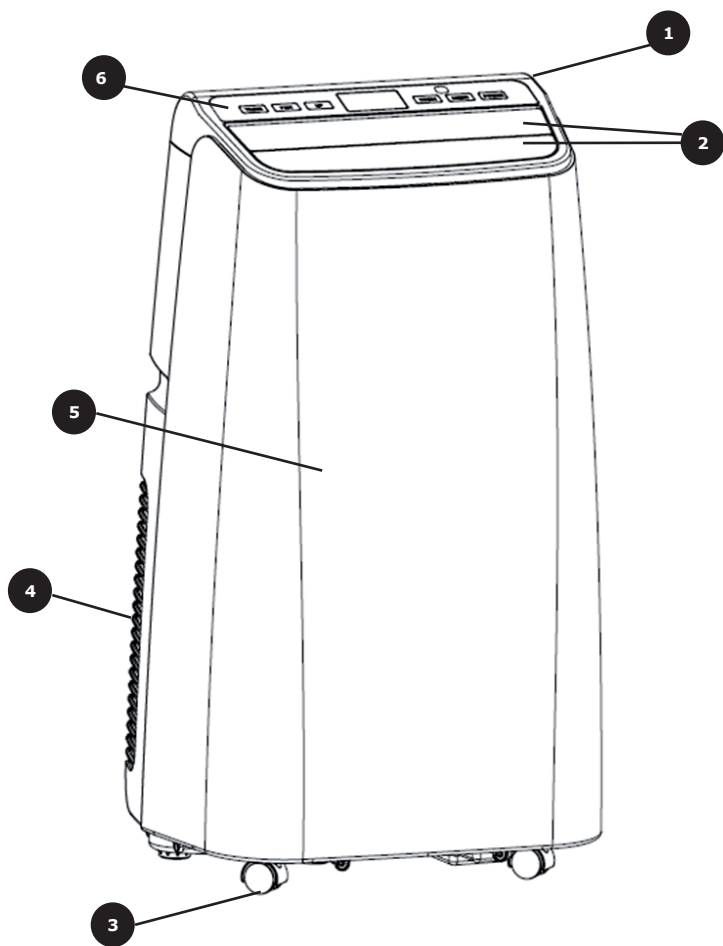
- Ridurre al minimo le tubature.
- Assicurarsi di non danneggiare le tubature.
- I dispositivi con refrigeranti infiammabili devono essere installati solo in ambienti ben ventilati.
- Rispettare le normative nazionali relative al gas.
- Tutti i collegamenti meccanici devono essere accessibili per scopi di manutenzione.



ATTENZIONE

Pericolo d'incendio! Questo dispositivo contiene il refrigerante infiammabile R290. Se fuoriesce refrigerante e viene esposto a una fonte d'ignizione, potrebbe esserci il rischio d'incendio.

DESCRIZIONE DEL PRODOTTO E TASTI FUNZIONE



1 Pannello superiore

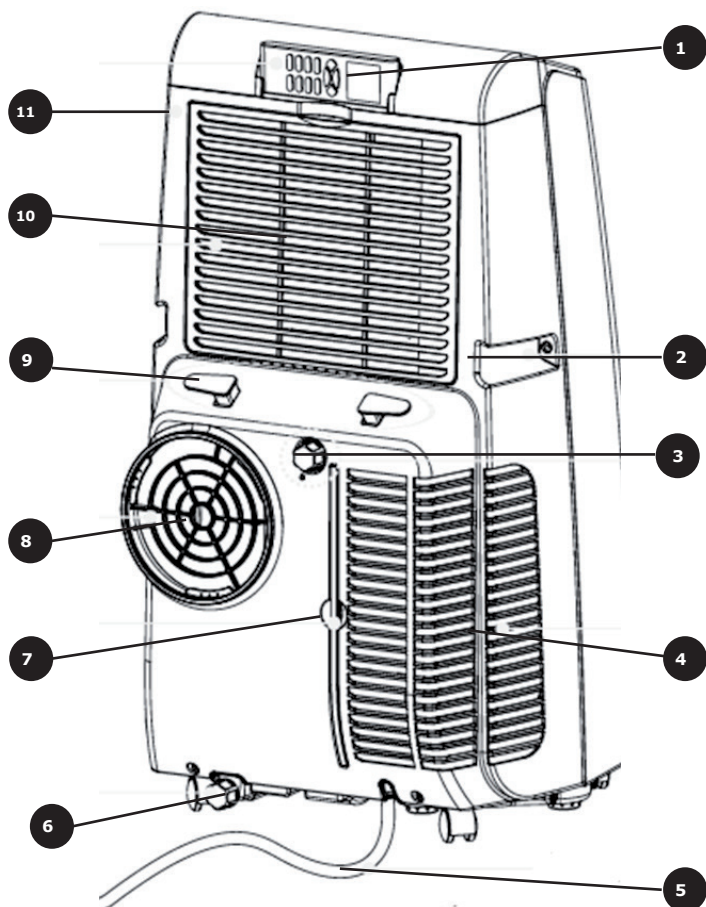
2 Deflettori

3 Rotelle

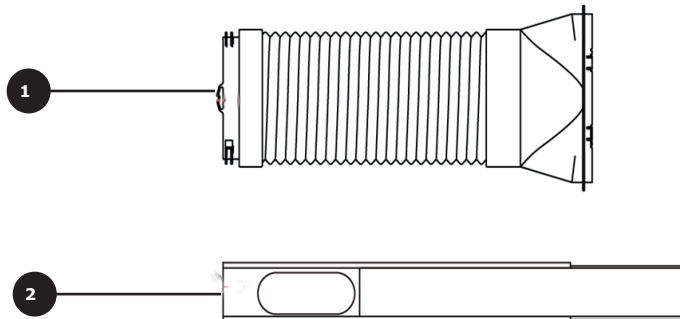
4 Pannello posteriore

5 Pannello frontale

6 Comandi

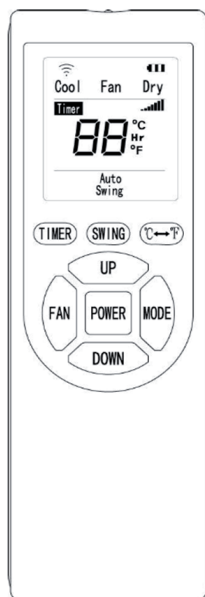


- | | | | |
|---|-----------------------|----|----------------------------|
| 1 | Telecomando | 7 | Filtro protezione condensa |
| 2 | Impugnatura | 8 | Uscita di scarico aria |
| 3 | Foro per il drenaggio | 9 | Avvolgi cavo |
| 4 | Fessure di aereazione | 10 | Filtro dell'evaporatore |
| 5 | Cavo di rete (1,80 m) | 11 | Pannello posteriore |
| 6 | Scarico dell'acqua | | |



- 1 Tubo di scarico dell'aria
- 2 Piastra sigillante per finestra

Fernbedienung



INSTALLAZIONE

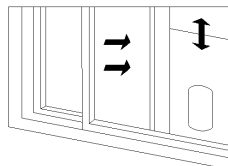
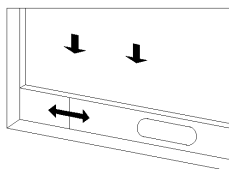


Attenzione: Rischio di lesioni

Spostare il climatizzatore sempre in posizione verticale.
Il climatizzatore deve essere collocato su una superficie piana.
Non collocare il climatizzatore in bagno o in ambienti umidi.

Fissare la piastra sigillante alla finestra scorrevole

1. Aprire la finestra a metà e fissare la piastra sigillante verticalmente oppure orizzontalmente.
2. Regolare la piastra in base alla grandezza della finestra, allineando e fissando le estremità della finestra con quelle della piastra.

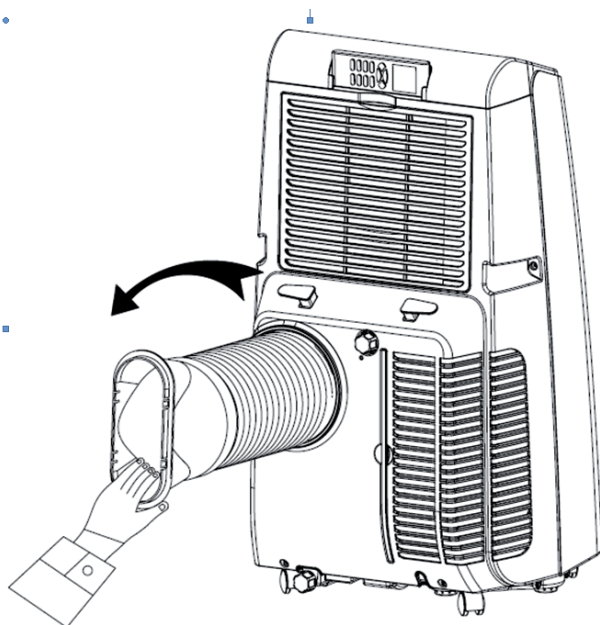


Fissare il tubo di scarico dell'aria

1. dell'aria all'apposita uscita di scarico posta sul pannello posteriore.
2. Collegare il tubo di scarico alla piastra sigillante.

Installazione del dispositivo

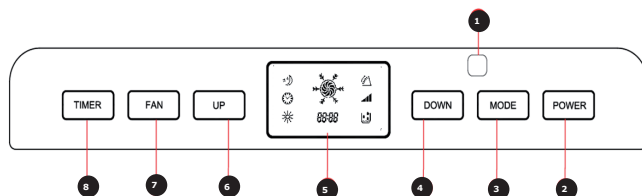
1. Dopo aver fissato il tubo di scarico dell'aria, collocare il dispositivo davanti alla finestra. La distanza tra il dispositivo e le pareti deve essere almeno di 50 cm.
2. Distendere il tubo di scarico dell'aria e collegare l'estremità piatta del tubo al foro ovale della piastra sigillante.
3. L'estremità piatta del tubo di scarico dell'aria deve incastrarsi al foro ovale della piastra sigillante.
4. Il tubo non deve essere storto o piegato più di 45°C. Assicurarsi che le fessure di aereazione siano libere da ostacoli.

**Notat**

La lunghezza del tubo di scarico dell'aria deve essere compresa tra i 28 e i 150 cm. Questa lunghezza si basa sulle specifiche dei climatizzatori. Non utilizzare prolunghie. Non adoperare un tubo diverso, poiché potrebbero verificarsi dei malfunzionamenti. Lo scarico non deve essere ostruito per evitare il pericolo di surriscaldamento.

MESSA IN FUNZIONE

Comandi sul display.

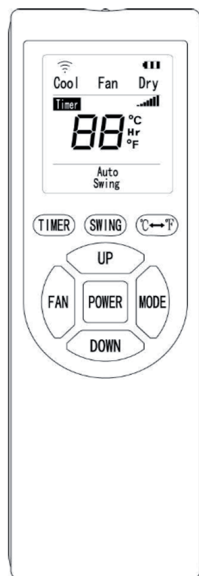


1	Ricettore del telecomando
2	POWER (accensione/spengimento) Per accendere il dispositivo, premere il tasto POWER. Una volta acceso, il dispositivo emette un segnale acustico. Per spegnere il dispositivo, premere nuovamente il tasto POWER.
3	MODE (Modalità) Premere il tasto MODE, quando il dispositivo è acceso, per passare alle diverse modalità : Raffreddamento - Ventilazione - Deumidificazione
4	DOWN (in basso) Premere DOWN per modificare la temperatura o il tempo impostato. Premendo contemporaneamente i tasti DOWN e UP, si possono impostare i gradi in Celsius (°C) oppure in Fahrenheit (°F).
5	Display
6	UP (in alto) Premere UP per modificare la temperatura o il tempo impostato. Premendo contemporaneamente i tasti DOWN e UP, si possono impostare i gradi in Celsius (°C) oppure in Fahrenheit (°F).

7	<p>FAN (Potenza del sistema di ventilazione)</p> <p>In modalità di raffreddamento e di ventilazione premere questo tasto per impostare la potenza del sistema di ventilazione (bassa, media, alta). A seconda della temperatura ambiente, il ventilatore potrebbe non funzionare nella potenza impostata. In modalità deumidificazione, questo tasto non ha alcuna funzione e il sistema di ventilazione si imposta automaticamente sul livello di potenza più basso.</p>
8	<p>TIMER</p> <p>Quando il dispositivo è acceso, premere il tasto timer per interrompere la funzione timer. Quando il dispositivo è spento, premere questo tasto per avviare la funzione timer. Dopo aver premuto il tasto, il simbolo del timer lampeggia; impostare ora il tempo desiderato premendo i tasti DOWN e UP. Il tempo impostabile è compreso tra 1 a 24 ore con intervalli di 1 ora.</p>

Tasti sul telecomando

POWER	Premere questo tasto, per accendere o spegnere il dispositivo.
MODE	Premere questo tasto, per passare alle modalità: Raffreddamento - Ventilazione - Deumidificazione - Raffreddamento.
UP	Premere questo tasto per aumentare la temperatura o i valori del timer.
DOWN	Premere questo tasto per diminuire la temperatura o i valori del timer.
FAN	Premere questo tasto, per impostare la potenza del sistema di ventilazione (alta, media o bassa).
TIMER	Premere questo tasto per impostare il timer.
SWING	Premere questo tasto per impostare la direzione dei deflettori.
°C<-->°F	Premere questo tasto per passare dai gradi Celsius ai gradi Fahrenheit e viceversa.

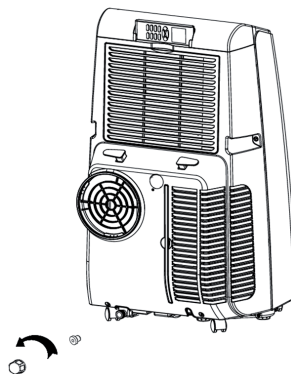


PULIZIA E MANUTENZIONE

Istruzioni per svuotare il serbatoio dell'acqua Manualmente

Manualmente

1. Se il dispositivo si arresta, poiché il serbatoio è pieno, spegnerlo e staccare la spina.
2. Riporre un secchio sotto lo scarico laterale.
3. Rimuovere la calotta dello scarico dell'acqua ed estrarre il tappo. L'acqua defluisce automaticamente nel secchio. Conservare la calotta e il tappo con cura.
4. Inclinare leggermente il dispositivo. Quando il secchio si riempie, chiudere prontamente lo scarico affinché l'acqua non finisca sul pavimento o sul tappeto.
5. Una volta svuotato il serbatoio, reinserire il tappo e la sua calotta.



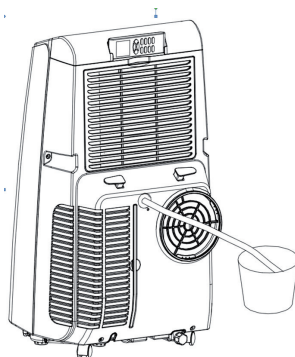
Nota: Avviare il dispositivo solo dopo aver inserito il tappo e la sua calotta. In caso contrario, l'acqua di condensa defluisce sul pavimento oppure sul tappeto.

Drenaggio continuo (in modalità di raffreddamento e di deumidificazione)

1. Rimuovere la calotta dello scarico dell'acqua ed estrarre il tappo.
2. Inserire il tubo di scarico dell'acqua nell'apposita uscita per lo scarico.
3. Far defluire l'acqua in un secchio.

Pulizia superfici esterne

Pulire le superfici esterne utilizzando un panno umido e morbido. Non utilizzare prodotti chimici come benzene, alcool, gasolio ecc. per non danneggiare le superfici del climatizzatore o il climatizzatore stesso.

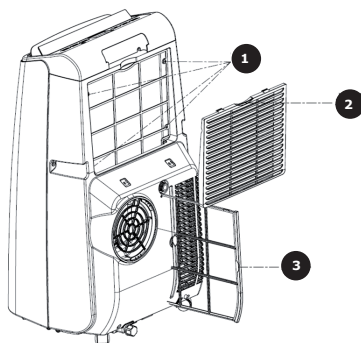


Pulizia del filtro

Effettuare la pulizia del filtro ogni due settimane, poiché la polvere influisce negativamente sulle prestazioni del dispositivo.

Pulire il telaio superiore

1. Afferrare il telaio del filtro dell'evaporatore e tirarlo verso il basso. Svitare le 4 viti che fissano il filtro.
2. Mettere il filtro in acqua calda (circa 40 °C) e aggiungere un po' di detergente neutro, risciacquarlo e asciugarlo.



Pulire il telaio inferiore

1. Afferrare dall'impugnatura il telaio del filtro di protezione condensa ed estrarlo.
2. Mettere il filtro di protezione condensa in acqua calda e aggiungere un po' di detergente neutro (circa 40° C), risciacquarlo e asciugarlo.

- | | |
|---|-------------------|
| 1 | Viti di fissaggio |
| 2 | Telaio superiore |
| 3 | Telaio inferiore |

Conservare il dispositivo a fine stagione

1. Rimuovere la calotta del tappo dello scarico dell'acqua, estrarre il tappo e svuotare l'acqua nel serbatoio o in un altro recipiente. Inclinare leggermente il climatizzatore per effettuare questa operazione.
2. Accendere il dispositivo, impostare il sistema di ventilazione nella potenza più bassa e lasciarlo in funzione, finché il tubo di scarico è asciutto. In questo modo, la parte interna si mantiene asciutta e si evita la formazione di muffa.
3. Spegnerne il dispositivo. Staccare la spina. Avvolgere il cavo di rete nell'avvolgi cavo. Inserire il tappo e la sua calotta nel tubo di scarico.
4. Rimuovere il tubo di scarico e conservarlo con cura.
5. Coprire il climatizzatore con un rivestimento protettivo in plastica e conservarlo in un luogo asciutto.
6. Conservare il dispositivo lontano dalla portata dei bambini.
7. Rimuovere le batterie del telecomando e conservarle.

RICERCA E RISOLUZIONE DEI PROBLEMI

Problema	Causa possibile	Soluzione
Il climatizzatore non funziona.	Non c'è corrente elettrica.	Accendere il dispositivo solo dopo averlo collegato alla corrente elettrica.
	Si accende la spia "FL" del serbatoio.	Il serbatoio è pieno, svuotarlo.
	La temperatura ambiente è troppo bassa o troppo alta.	Utilizzare il dispositivo ad una temperatura compresa tra i 7 e i 35°C.
	Il dispositivo si trova in modalità di raffreddamento e la temperatura ambiente è più bassa della temperatura impostata.	Modificare l'impostazione della temperatura.
	Il dispositivo si trova in modalità di deumidificazione e la temperatura ambiente è più alta della temperatura impostata.	Collocare il dispositivo in una stanza con una temperatura ambiente maggiore di 17 °C.
Il raffreddamento non funzionano correttamente.	Il dispositivo è esposto alla luce diretta del sole.	Chiudere le tende.
	Le porte o le finestre sono aperte, la stanza è sovraffollata.	Chiudere le porte e le finestre.
	Il filtro è sporco.	Pulire il filtro oppure cambiarlo.
	Le fessure di aereazione sono ostruite.	Rimuovere l'ostacolo che ostruisce le fessure di aereazione.
Rumori insoliti	Il climatizzatore non è collocato su una superficie piana.	Collocare il dispositivo su una superficie piana e stabile.
Il compressore non funziona.	Si è avviata la protezione anti surriscaldamento.	Attendere 3 minuti che la temperatura scenda e riavviare il dispositivo.

Il telecomando non funziona.	Il telecomando è troppo distante dal dispositivo.	Avvicinarsi e direzionare il telecomando verso il dispositivo.
	Il telecomando non è direzionato verso il dispositivo.	
	Le batterie sono scariche.	Cambiare le batterie.
Spia "E1"	Il sensore della temperatura del tubo di scarico non funziona correttamente.	Controllare il sensore della temperatura e il relativo circuito.
Spia "E2"	Il sensore della temperatura ambiente non funziona correttamente.	Controllare il sensore della temperatura ambiente e il relativo circuito.

Funzioni di protezione

Funzione antigelo

Se in modalità raffreddamento, deumidificazione o di risparmio energetico la temperatura del tubo di scarico è troppo bassa, il dispositivo passa automaticamente in modalità antigelo. Quando la temperatura nel tubo di scarico dell'aria sale nuovamente, il dispositivo torna a funzionare normalmente.

Funzione protezione anti-traboccamento

Se l'acqua nel serbatoio supera il livello consentito, il dispositivo emette un segnale di allarme e sul display LCD appare "FL". In questo caso, collocare il tubo di scarico dell'acqua in un lavello per svuotare il serbatoio (vedere il paragrafo "Pulizia e manutenzione"). Dopo aver svuotato il serbatoio, il dispositivo torna alla modalità precedente.

Funzione di protezione del compressore

Dopo che il compressore si è spento, il dispositivo attiva un blocco restart di tre minuti. In questo modo si garantisce un ciclo di vita del dispositivo maggiore.

AVVISO DI SMALTIMENTO



Se nel proprio paese si applicano le regolamentazioni inerenti lo smaltimento di dispositivi elettrici ed elettronici, questo simbolo sul prodotto o sulla confezione segnala che questi prodotti non possono essere smaltiti con i rifiuti normali e devono essere portati a un punto di raccolta di dispositivi elettrici ed elettronici. Grazie al corretto smaltimento dei vecchi dispositivi si tutela il pianeta e la salute delle persone da possibili conseguenze negative. Informazioni riguardanti il riciclo e lo smaltimento di questi prodotti si ottengono presso l'amministrazione locale oppure il servizio di gestione dei rifiuti domestici.

Il prodotto contiene batterie. Se nel proprio paese si applicano le regolamentazioni inerenti lo smaltimento di batterie, non possono essere smaltite con i normali rifiuti domestici. Preghiamo di informarvi sulle regolamentazioni vigenti sullo smaltimento delle batterie. Grazie al corretto smaltimento dei vecchi dispositivi si tutela l'ambiente e la salute delle persone da conseguenze negative.

PRODUTTORE E IMPORTATORE (UK)

Produttore:

Chal-Tec GmbH, Wallstraße 16, 10179 Berlino, Germania.

Importatore per la Gran Bretagna:

Berlin Brands Group UK Ltd
PO Box 1145
Oxford, OX1 9UW
United Kingdom

Estimado cliente:

Le felicitamos por la adquisición de este producto. Lea atentamente las siguientes instrucciones y sígalas para evitar posibles daños. No asumimos ninguna responsabilidad por los daños causados por el incumplimiento de las instrucciones y el uso inadecuado. Escanee el siguiente código QR para obtener acceso a la última guía del usuario y más información sobre el producto.



ÍNDICE

Índice	69
Indicaciones de seguridad	70
Vista general del aparato	73
Instalación	76
Puesta en funcionamiento	78
Vaciar el depósito de agua	80
Detección y resolución de problemas	82
Indicaciones sobre la retirada del aparato	84
Fabricante e importador (Reino Unido)	84

DATOS TÉCNICOS

Número de artículo	10028189
Suministro eléctrico	220-250 V 4,5 A ~50Hz
Potencia de entrada	1050 W
Dimensiones	350x430x730 mm
Potencia de refrigeración	9000 BTu/h ~2,61 kW
Eliminación de humedad	1,9 Liter pro Stunde
Área de alcance	26-44 m ²

INDICACIONES DE SEGURIDAD

Indicaciones especiales

- Para descongelar o limpiar, utilice solamente los productos recomendados por el fabricante.
- En ningún caso almacene el aparato en una estancia donde se encuentren fuentes de ignición de manera permanente (por ejemplo: llamas abiertas, un aparato a gas conectado o un radiador eléctrico encendido).
- En ningún caso perforo ni queme el aparato.
- Recuerde que el refrigerante puede ser inodoro.

Nota: Utilice el aparato solamente en estancias con un tamaño superior a X m² (véase tabla):

Modelo	X (m ²)
5000 BTU/h, 7000 BTU/h, 8000 BTU/h	10 m ²
9000 BTU/h, 10000 BTU/h, 10500 BTU/h	13 m ²
12000 BTU/h, 14000 BTU/h, 16000 BTU/h, 18000 BTU/h	18 m ²

Advertencias generales de seguridad

- El aparato se ha concebido para un uso en interiores.
- No utilice el aparato si debe repararse o si no se ha instalado correctamente.
- No utilice el aparato en las siguientes circunstancias:
 - cerca de fuentes de calor
 - en zonas donde se pueda salpicar aceite
 - en zonas expuestas a la luz directa del sol
 - en zonas donde puedan existir salpicaduras de agua
 - cerca de bañeras, en salas de lavandería, cerca de duchas o piscinas.
- No encaje los dedos ni objetos en los orificios de ventilación. Advierta especialmente a los niños de los peligros derivados.
- Asegúrese de que el aparato se mantenga en posición vertical durante el transporte y el almacenamiento para que el compresor se posicione correctamente.
- Apague el aparato y desconecte el enchufe de la toma de corriente antes de limpiarlo.
- Apague el aparato antes de reubicarlo y desconecte el enchufe de la toma de corriente. Mueva el aparato lentamente y con cuidado.

- No tape el aparato para evitar peligro de incendio.
- Todas las conexiones del ventilador deben cumplir con la normativa local de seguridad eléctrica. Si fuera necesario, infórmese sobre dicha normativa.
- Los niños no deben jugar con el aparato.
- Si el cable de alimentación está dañado, deberá ser reparado por el fabricante, el servicio de atención al cliente o por una persona igualmente cualificada para evitar riesgos.
- Este aparato puede ser utilizado por niños mayores de 8 años y personas con discapacidades físicas, sensoriales o mentales o con falta de experiencia y conocimiento siempre que hayan sido instruidos acerca del uso del aparato y hayan entendido su manipulación y los riesgos y peligros que este entraña. Los niños solo podrán limpiar el aparato y realizar labores de mantenimiento bajo supervisión.
- El aparato debe instalarse teniendo en cuenta las disposiciones nacionales de cableado.
- Tipo y tensión de los fusibles: T, 250 V CA, 2 A o superior.
- Contacte con el servicio de atención al cliente para la limpieza y mantenimiento del aparato.
- No tire del cable de alimentación y no lo deforme ni modifique ni lo sumerja en agua en ningún caso. Un manejo inadecuado de cable de alimentación puede suponer daños en el aparato y/o descargas eléctricas.
- Debe cumplirse la normativa nacional sobre gas.
- No bloquee en ningún caso los orificios de ventilación.
- No controle el aparato exclusivamente enchufándolo y desenchufándolo, pues pueden generarse descargas eléctricas o incendios por la generación de calor.
- Desconecte inmediatamente el enchufe de la toma de corriente si el aparato emite ruidos u olores extraños o sale humo.

Indicaciones para gestionar los daños

- En caso de daños en el aparato, contacte con el fabricante, con el servicio de atención al cliente o con una persona con una cualificación similar.
- Si detecta daños en el aparato, apáguelo y desconecte el enchufe de la toma de corriente; a continuación, contacte con el fabricante, el servicio de atención al cliente o una persona con una cualificación similar.
- El cable de alimentación debe contar con una toma a tierra.
- Si el cable de alimentación está dañado, el aparato debe apagarse para evitar daños y el enchufe debe desconectarse. El cable de alimentación deberá ser reparado por el fabricante, el servicio de atención al cliente o por una persona igualmente cualificada.



ADVERTENCIA

Riesgo de lesiones. Las reparaciones en el circuito del refrigerante solamente deben ser realizadas por personal especializado. No intente reparar el aparato usted mismo.

Indicaciones sobre el refrigerante R290

- Transporte y guarde el aparato en posición vertical. De lo contrario, podría dañar de forma irreparable el compresor. Deje el aparato en posición vertical durante al menos 24 horas antes de ponerlo en marcha.
- Apague y desenchufe el aparato antes de limpiarlo.
- Compruebe que el aparato genera un flujo de aire constante. Asegúrese de que las entradas y salidas de aire no se obstruyen.
- Instale el aparato sobre una superficie horizontal para evitar cualquier fuga.
- Toda persona que trabaja con el refrigerante debe tener un certificado válido actual de una autoridad reguladora acreditada por la industria, que autoriza su competencia para manejar los refrigerantes de manera segura.
- Deseche correctamente el aparato cuando deje de funcionar.
- Si no va a utilizar el aparato, guárdelo en un lugar bien ventilado.
- Guarde el aparato de manera que no se dañe.
- Las reparaciones deben ser realizadas por el fabricante o una empresa autorizada.
- No dañe ningún componente del circuito refrigerante. El refrigerante puede rezumar y no percibirse porque es inodoro.
- El mantenimiento y las reparaciones de refrigerantes inflamables deben llevarse a cabo bajo la supervisión de especialistas.

Indicaciones acerca de los espacios con conductos de refrigerante

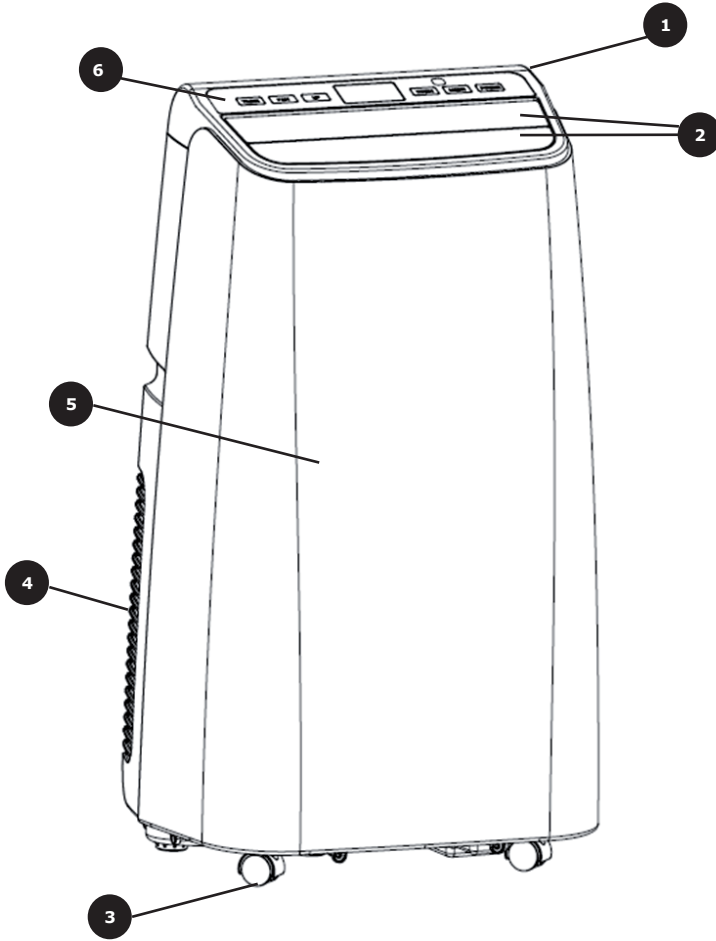
- La instalación de conductos debe limitarse al mínimo.
- Asegúrese de no dañar el circuito de refrigeración.
- Los aparatos con refrigerantes inflamables no deben instalarse en una estancia no ventilada.
- Respete las regulaciones nacionales de gas.
- Las conexiones mecánicas deben ser fácilmente accesibles para poder realizar trabajos de mantenimiento.



ATENCIÓN

¡Riesgo de incendio! Este aparato contiene el refrigerante inflamable R290. Si el refrigerante rezuma y está expuesto a una fuente de ignición externa, existe el riesgo de incendio.

VISTA GENERAL DEL APARATO



1 Cubierta superior

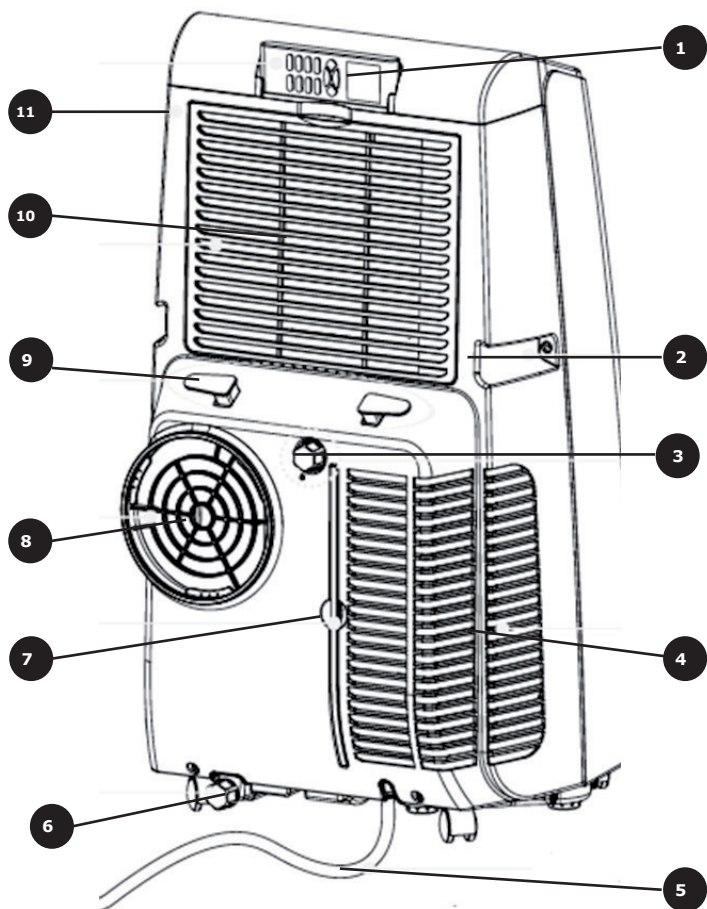
2 Lamas

3 Ruedas

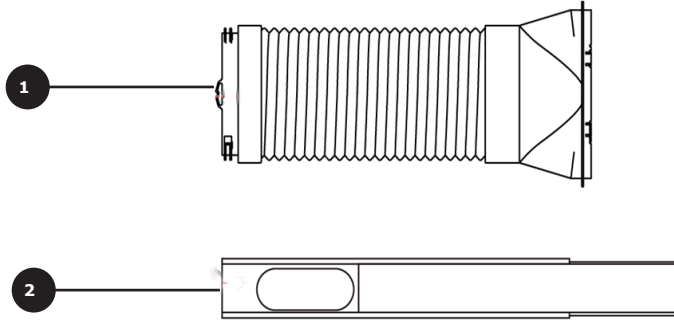
4 Carcasa trasera

5 Carcasa delantera

6 Panel de control

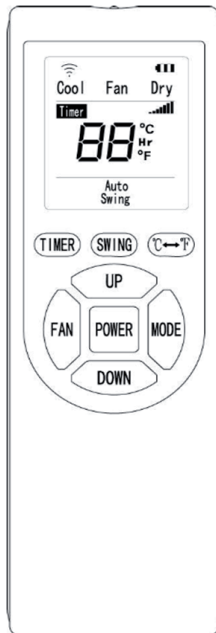


- | | | | |
|---|-----------------------------------|----|-----------------------------------|
| 1 | Mando a distancia | 7 | Filtro de protección
CON |
| 2 | Asa | 8 | Rejilla de ventilación |
| 3 | Desagüe permanente | 9 | Soporte para enrollar
el cable |
| 4 | Rejillas de entrada de
aire | 10 | Filtro EVA |
| 5 | Cable de alimentación
(1,80 m) | 11 | Carcasa trasera |
| 6 | Desagüe | | |



- 1 Tubo de salida del aire
- 2 Marco ajustable para ventana

Mando a distancia



INSTALACIÓN



Advertencia: riesgo de lesiones

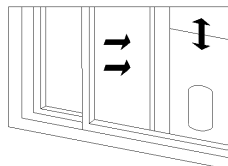
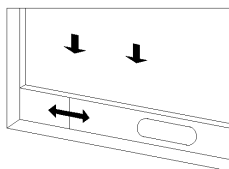
Durante la instalación, asegúrese de que el aparato de aire acondicionado esté colocado verticalmente.

El aparato debe instalarse ten una superficie plana.

No coloque el aparato de aire acondicionado en el baño o en habitaciones similares con mucha humedad.

Encaje el marco ajustable en una ventana corredera

1. Abra la ventana por la mitad y coloque el marco ajustable. Este podrá colocarse horizontal o verticalmente.
2. Ajuste el marco al tamaño de la ventana igualando sus extremos a los del marco de la ventana para que encajen.

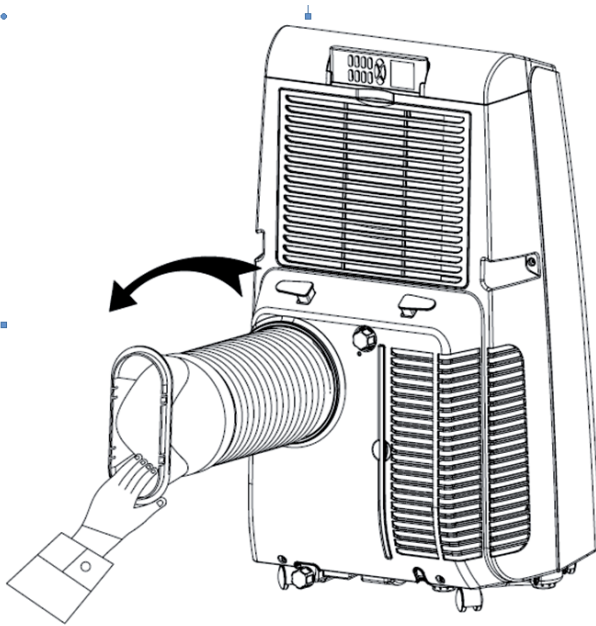


Fijación del tubo de salida de aire

1. Enrosque el tubo de salida de aire en el sentido contrario de las agujas del reloj a la rejilla de ventilación situada en la parte trasera del aparato.
2. Encaje el marco ajustable al marco de la ventana.

Colocación del aparato

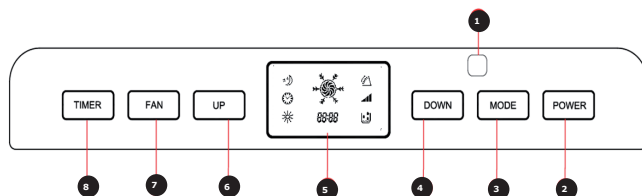
1. Mueva el aparato con el tubo ya colocado en dirección a la ventana. La distancia entre el aparato y las paredes u otros objetos ha de ser como mínimo de 50 cm.
2. Estire el tubo de salida de aire y encaje el extremo plano de la junta al orificio elíptico del marco ajustable para la ventana.
3. El extremo plano del tubo debe quedar completamente encajado.
4. El tubo no puede quedar torcido ni doblado (en un ángulo mayor de 45 grados). Evite las obstrucciones en el tubo de ventilación.

**Nota:**

La longitud del tubo de salida de aire puede ajustarse entre 28 y 150 cm. Esta longitud está diseñada de acuerdo con las características del aparato de aire acondicionado. No utilice tubos alargadores ni cambie el tubo por otro, pueden producirse fallos en el funcionamiento del aparato. La salida no debe obstruirse o el aparato se sobrecalentará.

PUESTA EN FUNCIONAMIENTO

Control del aparato por medio del display.

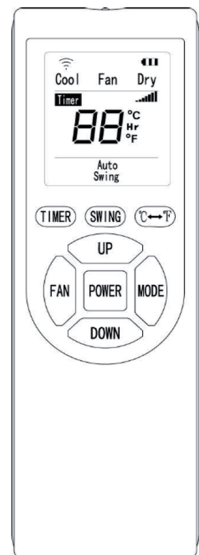


1	Receptor del mando a distancia
2	<p>On/Off</p> <p>Pulse este interruptor para encender o apagar el aparato. Cuando encienda el aparato por primera vez, el altavoz emitirá una melodía de bienvenida. A continuación, el aparato entra en modo standby.</p>
3	<p>Modo</p> <p>Si el aparato está encendido, pulse este botón para elegir entre Refrigeración → Ventilación → Deshumidificación</p>
4	<p>Abajo</p> <p>Pulse este botón para modificar la temperatura programada o para cambiar los valores del temporizador. Si pulsa los botones de arriba y abajo simultáneamente podrá cambiar la unidad de temperatura de grados Celsius (°C) a grados Fahrenheit (°F).</p>
5	Display
6	<p>Arriba</p> <p>Pulse este botón para modificar la temperatura programada o para cambiar los valores del temporizador. Si pulsa los botones de arriba y abajo simultáneamente podrá cambiar la unidad de temperatura de grados Celsius (°C) a grados Fahrenheit (°F).</p>

7	<p>Potencia del ventilador</p> <p>Pulse este botón durante el modo refrigeración y ventilación para ajustar la potencia del ventilador. Dependiendo de las condiciones de temperatura, el ventilador podría no funcionar a la velocidad programada. En el modo de deshumidificación el botón carece de función, puesto que el ventilador se programa por defecto en el nivel más bajo.</p>
8	<p>Temporizador</p> <p>Si el aparato está encendido pulse este botón para finalizar la función del temporizador. Si el aparato está apagado, pulse este botón para iniciar el temporizador. Pulse el botón de nuevo y cuando el símbolo del temporizador parpadee, ajuste el intervalo deseado de tiempo utilizando las teclas Arriba y Abajo. El temporizador puede ajustarse en un intervalo de tiempo de 1 a 24 horas en franjas de 1 hora.</p>

Control del aparato utilizando el mando a distancia

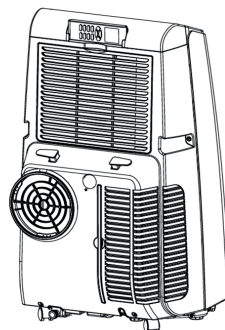
POWER	Pulse el botón para encender o apagar el aparato.
MODE	Pulse el botón para elegir entre el modo Refrigeración , Ventilación, Deshumidificación, Refrigeración.
UP	Pulse el botón para aumentar la temperatura o el tiempo del temporizador.
DOWN	Pulse el botón para disminuir la temperatura o el tiempo del temporizador.
FAN	Pulse el botón para programar el ventilador a velocidad baja, media o alta.
TIMER	Pulse el botón para programar el temporizador.
SWING	Pulse el botón para ajustar el movimiento del aire. El flujo de aire puede salir de las ranuras de ventilación formando distintos ángulos.
°C<-->°F	Pulse el botón para cambiar grados Celsius a Fahrenheit y viceversa.



VACIAR EL DEPÓSITO DE AGUA

Vaciado del depósito

1. Cuando el aparato se detenga porque el depósito de agua esté lleno, apáguelo y desenchúfelo.
2. Coloque un recipiente en el desagüe lateral.
3. Desenrosque el cierre del desagüe y retire el tapón. El agua se verterá en el recipiente. Guarde el cierre y el tapón en un lugar seguro.
4. Inclíne ligeramente el aparato. Si el recipiente no pudiera acumular todo el agua, vuelva a cerrar el desagüe para que este no rebose.
5. Cuando el depósito se vacíe, tape el desagüe y ponga de nuevo el cierre.



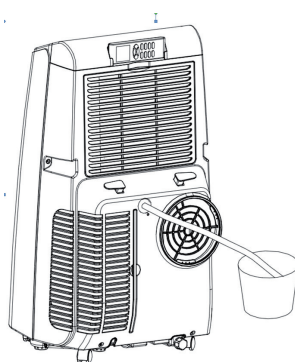
Nota: mueva el aparato con precaución o el agua se derramará. Tras vaciar el agua, vuelva a encender el aparato. De lo contrario, el agua condensada podría filtrarse al suelo o alfombras.

Desagüe permanente (solo en modo refrigeración y ventilación)

1. Desenrosque la tapa del desagüe y retire el tapón.
2. Conecte el tubo de desagüe a la salida de agua.
3. Coloque un recipiente en el otro extremo del tubo.

Limpeza de la superficie

Limpe la superficie del aparato con un paño húmedo y suave. No utilice productos químicos como benceno, alcohol, gasolina, etc. En caso contrario, la superficie el aparato de aire acondicionado podría verse afectada.

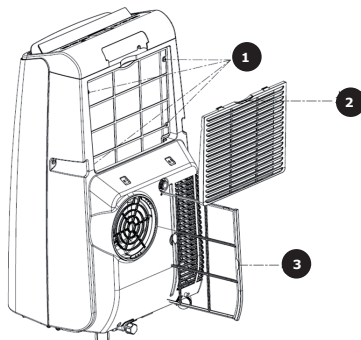


Limpieza del filtro

Limpie el filtro cuando el polvo acumulado impida que el aparato funcione a su máximo rendimiento. Normalmente necesitará realizar esta actividad cada dos semanas.

Limpia el marco superior del filtro

1. Agarre el marco del filtro EVA con las manos. Tire de él de arriba abajo. Retire los 4 tornillos que sujetan el marco.
2. Ponga el filtro EVA en agua tibia con un limpiador neutro (temperatura aprox. de 40 °C), aclárelo y séquelo.



Limpieza del marco inferior del filtro

3. Agarre el filtro CON y extráigalo.
4. Ponga el filtro CON en agua tibia con un limpiador neutro (temperatura aprox de 40 °C), aclárelo y séquelo.

- 1 Tornillos de fijación
- 2 Marco superior del filtro
- 3 Marco inferior del filtro

Guardar el aparato durante un periodo prolongado de tiempo

1. Desenrosque la tapa del desagüe, retire el tapón y vacíe el agua en el depósito de agua o en otro recipiente. Para ello, incline levemente el aparato.
2. Encienda el aparato, coloque el ventilador en la velocidad más baja y póngalo en funcionamiento hasta que el tubo de desagüe esté completamente seco. De esta forma el interior del aparato quedará seco y se evitará la formación de moho.
3. Apague el aparato y desenchúfelo. Enrolle el cable en la sujeción destinada a tal efecto. Coloque el tapón y la tapa de nuevo en el desagüe.
4. Retire el tubo y guárdelo en un lugar seguro.
5. Cubra el aparato de aire acondicionado con una funda de plástico y guárdelo en un lugar seguro.
6. Mantenga el aparato fuera del alcance de los niños.
7. Retire las pilas del mando a distancia y guárdelo en un lugar seguro.

DETECCIÓN Y RESOLUCIÓN DE PROBLEMAS

Problema	Causa	Solución
El aparato de aire acondicionado no funciona.	El aparato no está conectado a la red eléctrica.	Encienda el aparato tras conectarlo a la red eléctrica.
	El indicador del depósito muestra "FL".	Vacíe el depósito de agua.
	La temperatura ambiente es demasiado baja o alta.	Utilice el aparato con una temperatura ambiente entre 7-35 °C.
	En el modo refrigeración la temperatura ambiente es menor que la temperatura seleccionada.	Utilice el aparato con una temperatura ambiente entre 7-35 °C.
	En el modo deshumidificación la temperatura ambiente es demasiado baja.	Cambie los ajustes de temperatura.
El efecto de refrigeración es deficiente.	El efecto de la luz directa del sol merma el rendimiento del aparato.	Coloque el aparato en una habitación con una temperatura ambiente de al menos 17 °C.
	Las puertas y las ventanas están abiertas. Hay mucha gente en la sala. El aparato está cerca de fuentes de calor.	Cierre las puertas y las ventanas y aumente la potencia de refrigeración.
	El filtro está sucio.	Limpie o cambie el filtro.
	Una de las ranuras de aire está bloqueada.	Retire aquello que bloquea la ranura de aire.
Ruido durante el funcionamiento.	El aparato de aire acondicionado no está bien colocado.	Coloque el aparato de aire acondicionado en una superficie plana y estable.
El compresor no funciona.	La protección de sobrecalentamiento se ha activado.	Espere tres minutos hasta que la temperatura haya descendido y reinicie el aparato.

El mando a distancia no funciona.	Hay demasiada distancia entre el aparato y el mando a distancia.	Acérquese al aparato con el mando a distancia y asegúrese de que lo orienta en esa dirección.
	El mando a distancia no está orientado al mando a distancia.	
	Las pilas se han agotado.	Cambie las pilas por otras nuevas.
Indicador de error E1	El sensor de temperatura del tubo de ventilación no funciona correctamente.	Compruebe el sensor de temperatura y el circuito eléctrico correspondiente.
Indicador de error E2	El sensor de temperatura ambiente no funciona correctamente.	Compruebe el sensor de temperatura ambiente y el circuito eléctrico correspondiente.

Funciones de protección

Protección contra escarcha

Si la temperatura en el tubo de desagüe durante el modo de refrigeración, deshumidificación o ahorro de energía es demasiado baja, el aparato activa automáticamente el modo de protección. Cuando la temperatura del tubo de desagüe alcance de nuevo una temperatura determinada, el aparato volverá al modo normal de funcionamiento.

Protección contra el exceso de agua en el depósito

Si el agua supera el flotador situado en el depósito, el aparato emite una señal de aviso y el display LCD muestra "FL". En ese caso, deberá canalizar el tubo de desagüe hacia un recipiente para vaciar el depósito de agua (encontrará más detalles en la sección "Limpieza y cuidado"). Cuando vacíe el depósito, el aparato volverá a su modo normal de funcionamiento.

Función de protección del compresor

El aparato tiene un bloqueo de reinicio de tres minutos cuando el compresor se apaga. Así, se consigue mantener la vida útil del aparato durante más tiempo.

INDICACIONES SOBRE LA RETIRADA DEL APARATO



Si en su país existe una disposición legal relativa a la eliminación de aparatos eléctricos y electrónicos, este símbolo estampado en el producto o en el embalaje advierte que no debe eliminarse como residuo doméstico. En lugar de ello, debe depositarse en un punto de recogida de reciclaje de aparatos eléctricos y electrónicos. Una gestión adecuada de estos residuos previene consecuencias potencialmente negativas para el medio ambiente y la salud de las personas. Puede consultar más información sobre el reciclaje y la eliminación de este producto contactando con su administración local o con su servicio de recogida de residuos.

Este producto contiene baterías. Si en su país existe una disposición legal relativa a la eliminación de baterías, estas no deben eliminarse como residuo doméstico. Infórmese sobre la normativa vigente relacionada con la eliminación de baterías. Una gestión adecuada de estos residuos previene consecuencias potencialmente negativas para el medio ambiente y la salud de las personas.

FABRICANTE E IMPORTADOR (REINO UNIDO)

Fabricante:

Chal-Tec GmbH, Wallstraße 16, 10179 Berlín, Alemania.

Importador para Gran Bretaña:

Berlin Brands Group UK Ltd
PO Box 1145
Oxford, OX1 9UW
United Kingdom



KLARSTEIN