



# Standmixer

10027047 10027048 10027049

# KLARSTEIN

## Warnung

### Gerät

Zur Reduzierung der Gefahr von Brand, elektrischem Schlag und Beschädigung:

- Setzen Sie dieses Gerät nicht dem Regen aus.
- Stellen Sie keine mit Flüssigkeiten gefüllten Gefäße, wie Vasen, auf dieses Gerät.
- Ausschließlich das empfohlene Zubehör verwenden.
- Reparieren Sie dieses Gerät nicht selbst.  
Wenden Sie sich zur Wartung an qualifiziertes Kundendienstpersonal.
- Lassen Sie keine Gegenstände aus Metall in dieses Gerät fallen.
- Stellen Sie keine schweren Gegenstände auf dieses Gerät.

## Netzkabel/Netzteil

Zur Reduzierung der Gefahr von Brand, elektrischem Schlag und Beschädigung:

- Gewährleisten Sie, dass die Spannung der Stromversorgung dem auf diesem Gerät angegebenen Wert entspricht.
- Stecken Sie den Netzstecker vollständig in die Steckdose ein.
- Ziehen Sie nicht am Kabel, knicken Sie es nicht und stellen Sie keine schweren Gegenstände darauf.
- Fassen Sie den Stecker nicht mit nassen Händen an.
- Fassen Sie den Stecker beim Herausziehen an seinem Korpus an.
- Verwenden Sie keinen beschädigten Netzstecker oder eine beschädigte Steckdose.
- Installieren Sie dieses Gerät so, dass das Netzkabel sofort aus der Steckdose gezogen werden kann, wenn Störungen auftreten.

## Kleine Objekte/Verpackungsteile

(Plastikbeutel, Karton, etc.)

- Bewahren Sie die kleine Objekte (z.B. Schrauben und anderes Montagematerial, Speicherkarten) und Verpackungsteile außerhalb der Reichweite von Kindern auf, damit sie nicht von diesen verschluckt werden können. Lassen Sie kleine Kinder nicht mit Folie spielen. Es besteht Erstickungsgefahr!

### Achtung

- **Gerät**  
Stellen Sie keine Quellen offener Flammen, z.B. brennende Kerzen, auf das Gerät.

## Spezielle Sicherheitshinweise

**Bitte beachten Sie:**

1. Achten Sie darauf, dass der Mixbehälter stets sicher auf der Mixbehälterablage platziert ist.
2. Halten Sie den Mixbehälter im Betrieb fest.
3. Halten Sie Ihre Finger oder andere Körperteile niemals im angeschlossenen Zustand in den Mixbehälter.
4. Haben Sie den Mixbehälter von der Basis, bevor Sie einen Eingießvorgang initiieren.
5. Öffnen Sie die Abdeckung erst, wenn die Klingen zum Stillstand gekommen sind.
6. Reinigen Sie das Gerät lediglich, wenn keine Stromverbindung besteht.
7. Halten Sie das Gerät von Kindern fern.
8. Halten Sie keine Metall-Gegenstände während des Betriebs in den Mixcontainer.

## Aufstellung

- Stellen Sie das Gerät auf eine trockene, ebene, wasserfeste und hitzebeständige Oberfläche.
- Die Steckdose muss leicht zugänglich sein, um im Notfall das Gerät schnell vom Stromkreis trennen zu können.
- Installieren oder positionieren Sie dieses Gerät nicht in einem Bücherregal, Einbauschränk oder einem sonstigen engen Raum. Stellen Sie eine gute Belüftung des Gerätes sicher.
- Stellen Sie das Gerät nicht auf Verstärker oder andere Geräte, die heiß werden können. Diese Hitze könnte das Gerät beschädigen.
- Setzen Sie dieses Gerät keinem direkten Sonnenlicht, hohen Temperaturen, starker Feuchtigkeit und übermäßigen Erschütterungen aus.

## Netzadapter

- Der Netzadapter kann mit Wechselstrom von 220 - 240 V betrieben werden.
- Verwenden Sie aber einen geeigneten Steckeradapter, wenn der Stecker nicht in die Netzsteckdose passt.

## Bestimmungsgemäßer Gebrauch

### Dieses Gerät dient zum

- Zerkleinern von Lebensmitteln

Es ist ausschließlich für diesen Zweck bestimmt und darf nur zu diesem Zweck verwendet werden. Es darf nur in der Art und Weise benutzt werden, wie es in dieser Gebrauchsanleitung beschrieben ist.

Dieses Gerät ist nicht dafür bestimmt, durch Personen (einschließlich Kinder) mit eingeschränkten physischen, sensorischen oder geistigen Fähigkeiten oder mangels Erfahrung und/oder mangels Wissen benutzt zu werden, es sei denn, sie werden durch eine für ihre Sicherheit zuständige Person beaufsichtigt oder erhalten von ihr Anweisungen, wie das Gerät zu benutzen ist. Kinder sollten beaufsichtigt werden, um sicherzustellen, dass sie nicht mit dem Gerät spielen.

## Transport des Gerätes

Bitte bewahren Sie die Originalverpackung auf. Um einen ausreichenden Schutz beim Transport des Gerätes zu erreichen, verpacken Sie das Gerät in der Originalverpackung.

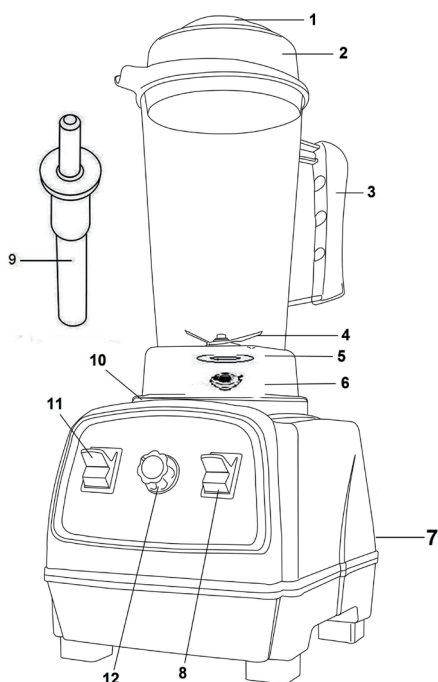
## Reinigung

Verwenden Sie keine flüchtigen Flüssigkeiten, wie Insektensprays. Durch zu starken Druck beim Abwischen können die Oberflächen beschädigt werden. Gummi- oder Plastikteile sollten nicht über einen längeren Zeitraum mit dem Gerät in Kontakt sein.

### Achtung:

- Reinigen Sie das Gerät nicht in einer Spülmaschine und tauchen Sie es nie unter Wasser
- Reinigen Sie das Innere des Mixbehälters lediglich im ausgeschalteten Zustand.

## Bedienelemente



- 1 Einfüllöffnung
- 2 Deckel
- 3 Mixbehälter
- 4 Klingen
- 5 Antriebsschraube
- 6 Mixbehältereinsatz
- 7 Überlastungsschutz
- 8 Pulse-Knopf
- 9 Stopfstab
- 10 Mixbehälterauflage
- 11 Ein- und Ausschalter
- 12 Geschwindigkeitsregler

## Reparaturen

- Reparaturen am Gerät sollten nur von einer autorisierten Fachwerkstatt durchgeführt werden.
- Ein Umbauen oder Verändern des Produktes beeinträchtigt die Produktsicherheit.  
Achtung Verletzungsgefahr!
- Öffnen Sie das Produkt niemals eigenmächtig und führen Sie Reparaturen nie selber aus!
- Falscher Zusammenbau führt möglicherweise zu Fehlfunktionen oder dem Totalausfall.
- Öffnen Sie in keinem Fall das Gerät.

### Achtung:

Es wird keine Haftung für Folgeschäden übernommen. Technische Änderungen und Irrtümer vorbehalten!

### Beachten Sie:

Die Gewährleistung verfällt bei Fremdeingriffen in das Gerät.

## Gerätenutzung

1. Stellen Sie sicher, dass sich das Gerät im Aus-Zustand befindet.
2. Verbinden Sie das Gerät mit der Steckdose.
3. Setzen Sie den Mixbehälter sicher auf das Getriebe
4. Befüllen Sie den Container mit Lebensmitteln.

### Anmerkung:

Handelt es sich um feste Lebensmittel, geben Sie etwas Flüssigkeit (Saft, Wasser, Milch, Honig etc.) hinzu.

5. Decken Sie den Mixbehälter mit den Silikonabdeckung ab.
6. Halten Sie den Mixbehälter sicher fest.
7. Schalten Sie das Gerät mit dem An-/Ausschalter ein.
8. Regeln Sie die Geschwindigkeit auf das gewünschte Niveau und nutzen Sie ggf. die Pulsefunktion.

**Anmerkung:**

- Eine niedrige Einstellung eignet sich für weiche Lebensmittel wie weiche Gemüse (Gurken, Tomaten etc.) und weiche Obst (Bananen, Orangen etc.).
- Eine mittlere Einstellung eignet sich für harte Lebensmittel wie harte Gemüse (Karotte, Sellerie etc.) und harte Obst.
- Eine hohe Einstellung eignet sich für sehr harte Lebensmittel wie Kaffeebohnen, Nüsse oder Eis..

9. Schalten Sie das Gerät nach der Nutzung aus und ziehen Sie den Stromstecker.

10. Nehmen Sie den Mixbehälter ab.

**Achtung:**

Stecken Sie niemals Ihre Finger im betriebsfertigen Zustand in den Mixbehälter. Nutzen Sie ggf. den Stopfstab, um den Mixvorgang zu beschleunigen.

## Technische Eigenschaften

Stromversorgung: 220-240V 50/60Hz 1500W

## Hinweise zur Entsorgung



Befindet sich die linke Abbildung (durchgestrichene Mülltonne auf Rädern) auf dem Produkt, gilt die Europäische Richtlinie 2002/96/EG. Diese Produkte dürfen nicht mit dem normalen Hausmüll entsorgt werden. Informieren Sie sich über die örtlichen Regelungen zur getrennten Sammlung elektrischer und elektronischer Gerätschaften. Richten Sie sich nach den örtlichen Regelungen und entsorgen Sie Altgeräte nicht über den Hausmüll. Durch die regelkonforme Entsorgung der Altgeräte werden Umwelt und die Gesundheit ihrer Mitmenschen vor möglichen negativen Konsequenzen geschützt. Materialrecycling hilft, den Verbrauch von Rohstoffen zu verringern.

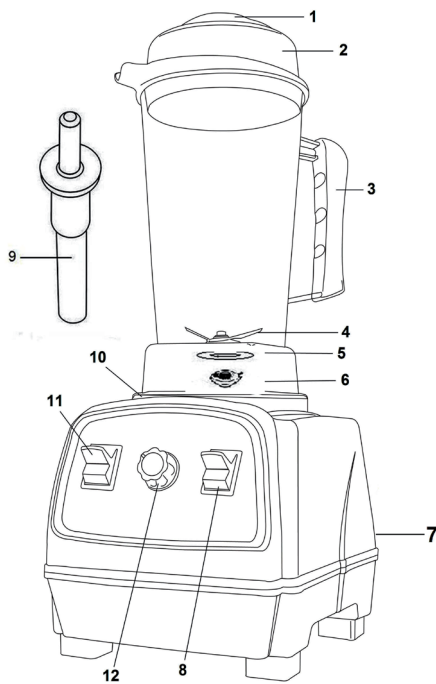
## Konformitätserklärung

**Hersteller:** Chal-Tec GmbH, Wallstraße 16, 10179 Berlin, Deutschland.



Dieses Produkt entspricht den folgenden Europäischen Richtlinien:  
2014/30/EU (EMV)  
2014/35/EU (LVD)  
2011/65/EU (RoHS)

## Parts Description



- 1 Fill cap
- 2 Lid
- 3 Jar
- 4 Blades assembly
- 5 Retainer Nut
- 6 Drive socket
- 7 Overload protection (Put on back)
- 8 Pulse switch ( Max power)
- 9 Tamper
- 10 Centering pad
- 11 Power switch
- 12 Variable speed

## Preparation

1. Make sure the voltage is correct according to the plug label.
2. Make sure all switches are 'OFF' or 'O' .
3. Put the machine on a firm level surface and plug into the power source correctly.
4. Ensure the blender jar, lid, fill cap and tamper are clean and prepare your ingredients before operation.

## Placing Ingredients

1. Placing materials into the blender jar.
  - a) Place soft materials or liquids in first, then hard materials or ice in last. Large ingredients should be sliced or broken into chunks before being placed in the jar for better blending results.
  - b) Most ingredients should be started on a low speed then changed to medium or high or started with the timer. If the ingredients get stuck you can press 'PULSE' 2 or 3 times to refresh and then use the tamper to help blending.
2. Place the lid tightly on the blender jar.
3. Put the blender jar onto motor base correctly.

## Starting

### Manual speed series:

1. Keep a safe distance between the operator and machine(about 20CM) when beginning to blend.
2. Press the power switch to ON
3. Choose the LOW or HIGH speed for operating after starting.
4. Switch to OFF, the machine will be shut off.

**Under the state of high speed by 5 minutes,it must be stoped 1 minute.**

**When using the mixing rod,take off the fill cap first and then insert into the cap lid.**

## Cautions

**No metal articles ,such as knives,forks,spoons...etc. in the container.  
To prevent the danger of the cutting blade, don't clean by hand.**

1. Ensure that the container is securely placed on the motorized base before using the blender.
2. Hold the container before starting as the motor is powerful, also ensure that the clutch is in place.
3. Do not place your fingers inside the jug at anytime, whether on or off the base, due to the sharpness of the blade.
4. Remove the jug from the base before pouring blended produce.
5. Be sure not to touch the switch when the machine has started.

## Safeguards

1. Unplug from wall when blender is not in use.
2. The cover can only be opened when the blade has completely stopped rotating.
3. When cleaning, ensure that you unplug the appliance, the jug can be washed separately.
4. Do not submerge the motorized blender base in water or place in the dishwasher.
5. When in use, keep children away to prevent accidents.
6. Automatic Overload Protection: This built in feature is designed to protect the motor and prevent your machine from overheating. When engaged ,this Automatic overload protection will cause the motor to shut off.

### **Tips to prevent over loading your machine:**

- 1) Process only recipes when learning to use the blender.
- 2) Do not process recipes at lower speeds than recommended
- 3) Do not process recipes at higher speeds than recommended
- 4) Use your tamper to process thicker mixtures and keep ingredients moving around and through the blades.

## Cleaning And Maintenance

1. Always unplug the blender from the power source before cleaning.
2. Clean the machine and relative parts after use.
3. The outer case can be wiped with a damp cloth.
4. Clean the jar every time after use . Do not use abrasives or stiff brushes to clean the blender base or blender jug as this will make them dull or scratch them.
5. There will be some sediment attached to the blades after use .This will affect the blades so please ensure they are cleaned for optimum performance.
6. Make sure the machine is clean and dry before you store it away.
7. Please unplug the machine when not in use for long periods of time and keep the machine away from dust, insects and moisture.
- 8. DO NOT CLEAN THE BLENDER JUG AND LID IN A DISHWASHER.**

## Trouble Shooting

Problem	Possible cause	Solution
Blender fails to run	No power connection	Plug in correct power outlet
	Motor overheat protector was tripped	Allow motor to cool down with power off in cool spot
Increased vibration and noise	The machine is not on a level surface	Place the machine on a level surface
	The blender jug has not been placed on the base completely	Make sure the blender jug is placed securely
	Container is too full	Decrease the ingredients
Leaking from lid	Water or liquid is too high	Decrease the water or liquid
	The lid is not fitted properly	Place the lid tightly on the blender jug

If the problem is still not resolved, please contact your local Distributor for maintenance.

## Hints on Disposal



According to the European waste regulation 2012/19/EU this symbol on the product or on its packaging indicates that this product may not be treated as household waste. Instead it should be taken to the appropriate collection point for the recycling of electrical and electronic equipment. By ensuring this product is disposed of correctly, you will help prevent potential negative consequences for the environment and human health, which could otherwise be caused by inappropriate waste handling of this product. For more detailed information about recycling of this product, please contact your local council or your household waste disposal service.

## Declaration of Conformity

**Producer:** Chal-Tec GmbH, Wallstraße 16, 10179 Berlin, Germany.



This product is conform to the following European Directives:  
2014/30/EU (EMC)  
2014/35/EU (LVD)  
2011/65/EU (RoHS)