



auna
multimedia

Karaokeanlage

CD-/CD+G-Player / iPad-Halterung



Warnung

Zur Reduzierung der Gefahr von Brand, elektrischem Schlag und Beschädigung:

- Setzen Sie dieses Gerät nicht dem Regen aus.
- Stellen Sie keine mit Flüssigkeiten gefüllten Gefäße, wie Vasen, auf dieses Gerät.
- Ausschließlich das empfohlene Zubehör verwenden.
- Reparieren Sie dieses Gerät nicht selbst. Wenden Sie sich zur Wartung an qualifiziertes Kundendienstpersonal.
- Lassen Sie keine Gegenstände aus Metall in dieses Gerät fallen.
- Stellen Sie keine schweren Gegenstände auf dieses Gerät.

Netzkabel/Netzteil

Zur Reduzierung der Gefahr von Brand, elektrischem Schlag und Beschädigung:

- Gewährleisten Sie, dass die Spannung der Stromversorgung dem auf diesem Gerät angegebenen Wert entspricht.
- Stecken Sie den Netzstecker vollständig in die Steckdose ein.
- Ziehen Sie nicht am Kabel, knicken Sie es nicht und stellen Sie keine schweren Gegenstände darauf.
- Fassen Sie den Stecker nicht mit nassen Händen an.
- Fassen Sie den Stecker beim Herausziehen an seinem Korpus an.
- Verwenden Sie keinen beschädigten Netzstecker oder eine beschädigte Steckdose.
- Installieren Sie dieses Gerät so, dass das Netzkabel sofort aus der Steckdose gezogen werden kann, wenn Störungen auftreten.

Netzadapter

- Der Netzadapter kann mit Wechselstrom von 220 - 240 V betrieben werden.
- Verwenden Sie einen geeigneten Steckeradapter, wenn der Stecker nicht in die Netzsteckdose passt.

Kleine Objekte/Verpackungsteile

(Plastikbeutel, Karton, etc.)

- Bewahren Sie kleine Objekte (z.B. Schrauben und anderes Montagematerial, Speicherkarten) und Verpackungsteile außerhalb der Reichweite von Kindern auf, damit sie nicht von diesen verschluckt werden können. Lassen Sie kleine Kinder nicht mit Folie spielen. Es besteht Erstickungsgefahr!

Achtung

- **Gerät**
Stellen Sie keine Quellen offener Flammen, z.B. brennende Kerzen, auf das Gerät.

Aufstellung

- Stellen Sie das Gerät auf eine trockene, ebene, wasserfeste und hitzebeständige Oberfläche.
- Suchen Sie einen Aufstellort, an dem Kinder nicht an das Gerät gelangen können.
- Die Steckdose muss leicht zugänglich sein, um im Notfall das Gerät schnell vom Stromkreis trennen zu können.
- Installieren oder positionieren Sie dieses Gerät nicht in einem Bücherregal, Einbauschränk oder einem sonstigen engen Raum. Stellen Sie eine gute Belüftung des Gerätes sicher.

- Stellen Sie das Gerät nicht auf Verstärker oder andere Geräte, die heiß werden können. Diese Hitze könnte das Gerät beschädigen.
- Setzen Sie dieses Gerät keinem direkten Sonnenlicht, hohen Temperaturen, starker Feuchtigkeit und übermäßigen Erschütterungen aus.

Bestimmungsgemäßer Gebrauch

Dieses Gerät dient zur

- dem Abspielen von Musik

Es ist ausschließlich für diesen Zweck bestimmt und darf nur zu diesem Zweck verwendet werden. Es darf nur in der Art und Weise benutzt werden, wie es in dieser Gebrauchsanleitung beschrieben ist.

Dieses Gerät ist nicht dafür bestimmt, durch Personen (einschließlich Kinder) mit eingeschränkten physischen, sensorischen oder geistigen Fähigkeiten oder mangels Erfahrung und/oder mangels Wissen benutzt zu werden, es sei denn, sie werden durch eine für ihre Sicherheit zuständige Person beaufsichtigt oder erhalten von ihr Anweisungen, wie das Gerät zu benutzen ist. Kinder sollten beaufsichtigt werden, um sicherzustellen, dass sie nicht mit dem Gerät spielen.


Transport des Gerätes

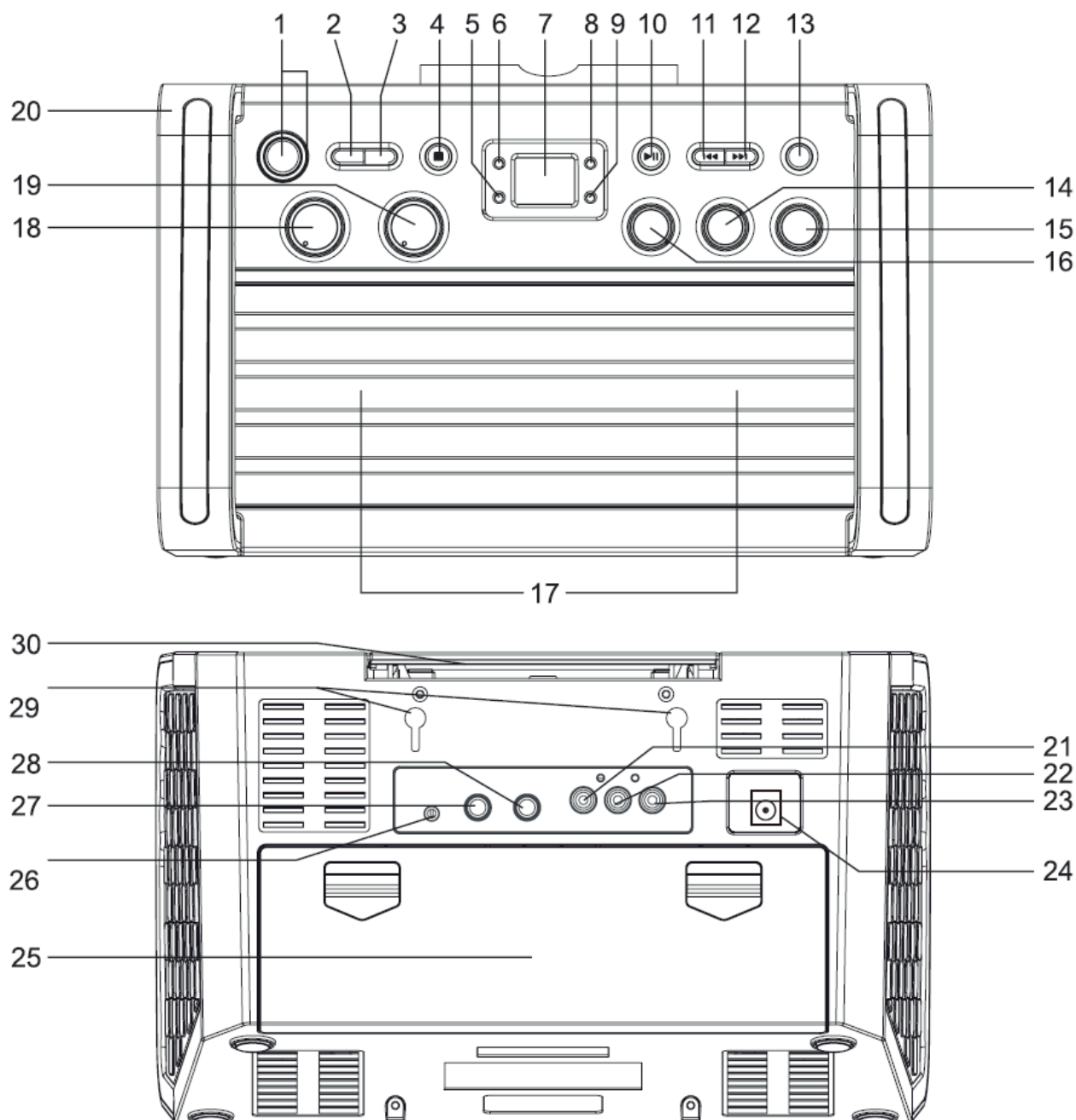
Bitte bewahren Sie die Originalverpackung auf. Um einen ausreichenden Schutz beim Transport des Gerätes zu erreichen, verpacken Sie das Gerät in der Originalverpackung.

Reinigung der äußeren Oberfläche

Verwenden Sie keine flüchtigen Flüssigkeiten, wie Insektensprays. Durch zu starken Druck beim Abwischen können die Oberflächen beschädigt werden. Gummi- oder Plastikteile sollten nicht über einen längeren Zeitraum mit dem Gerät in Kontakt sein.

Bedienelemente

Standby-Taste  mit Leuchte	Licht AN/AUS-Taste	Video-Ausgang
Programm-Taste	◀◀ Zurück-Taste	AUX-Ausgang (R)
Wiederholen-Taste	▶▶ Vor-Taste	AUX-Ausgang (L)
Stopp-Taste	Balance-Regler	Netzanschluss
CDG-Leuchte	Auto-Stimmsteuerung	Batteriefach
Abspielen/Pause-Leuchte	Echo-Kontrolle	AUX-Eingang
LED-Anzeige	Lautsprecher	Mikrofon-Anschluss 1
Programm-Leuchte	Mikrofon-Lautstärke-Regler	Mikrofon-Anschluss 2
Wiederholen-Leuchte	Haupt-Lautstärke-Regler	Aussparung für iPad-Halterung
▶ Abspielen/Pause- Taste	Griff	CD-Fach



Reparaturen

- Reparaturen am Gerät sollten nur von einer autorisierten Fachwerkstatt durchgeführt werden.
- Ein Umbauen oder Verändern des Produktes beeinträchtigt die Produktsicherheit.
Achtung Verletzungsgefahr!
- Öffnen Sie das Produkt niemals eigenmächtig und führen Sie Reparaturen nie selber aus!
- Falscher Zusammenbau führt möglicherweise zu Fehlfunktionen oder dem Totalausfall.
- Öffnen Sie in keinem Fall das Gerät.

Achtung:

Es wird keine Haftung für Folgeschäden übernommen. Technische Änderungen und Irrtümer vorbehalten!

Beachten Sie:

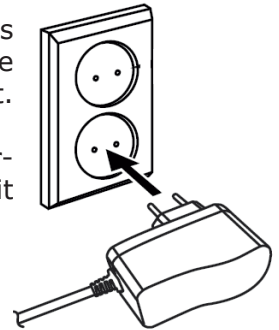
Die Gewährleistung verfällt bei Fremdeingriffen in das Gerät.

Gerätenutzung

Verbindungen herstellen

1. Stecken Sie das mitgelieferte Netzteil in den Netzteilanschluss auf der Rückseite.
2. Stecken Sie das andere Ende in eine Steckdose.
3. Die Standby-Leuchte leuchtet auf halber Helligkeit.

Dieses Gerät ist dazu konzipiert, mit dem mitgelieferten Netzteil betrieben zu werden. Ziehen Sie das Netzteil aus Steckdose und Gerät, wenn Sie es für lange Zeit nicht oder nur im Batteriebetrieb verwenden.



Batteriebetrieb

1. Öffnen Sie das Batteriefach. Legen Sie 8 Alkaline Batterien des Typs „C“ ein.
2. Setzen Sie den Deckel des Batteriefachs wieder ein.
3. Entfernen Sie die Batterien wenn Sie das Gerät für längere Zeit nicht verwenden, um diese vor dem Auslaufen zu bewahren.

Wichtig: Damit das Gerät per Batterie betrieben werden kann, muss das Stromkabel entfernt werden.

Batterie-Vorsichtsmaßnahmen

1. Verwenden Sie nur Batterien der angegebenen Größe und Art.
2. Achten Sie beim Einlegen der Batterien auf die richtige Polung. Falsch herum eingelegte Batterien könnten das Gerät beschädigen.
3. Mischen Sie niemals verschiedene Typen von Batterien (wie z.B. Alkaline und Zink-Kohle). Mischen Sie auch keine alten Batterien mit neuen.
4. Entfernen Sie die Batterien wenn Sie das Gerät für längere Zeit nicht verwenden, um diese vor dem Auslaufen zu bewahren.
5. Versuchen Sie keine Batterien wieder aufzuladen.
6. Aufladbare Akkus müssen vor dem Aufladen aus dem Gerät genommen werden.
7. Aufladbare Akkus dürfen nur von Erwachsenen oder unter deren Aufsicht aufgeladen werden.
8. Leere Batterien müssen aus dem Gerät entfernt werden.
9. Die Anschlüsse dürfen nicht kurzgeschlossen werden.
10. Batterien dürfen niemals großer Hitze (wie z.B. durch Feuer und Sonneneinstrahlung) ausgesetzt werden.

Mit dem Fernseher oder DVD-Player verbinden

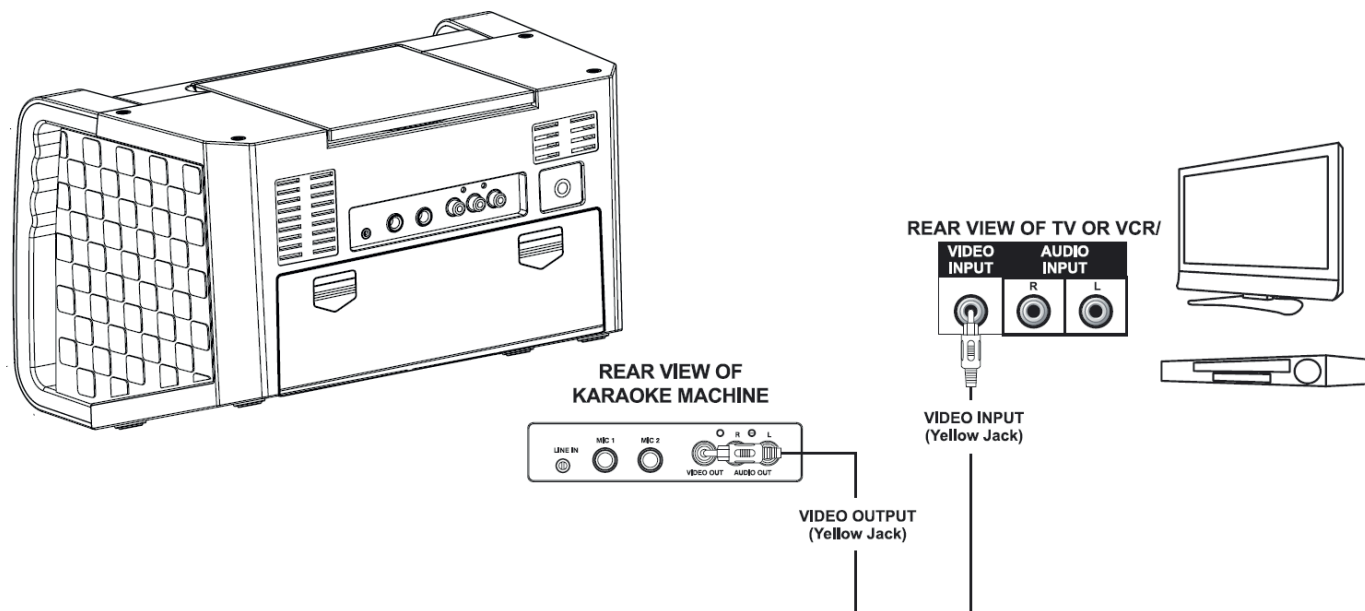
Diese Karaoke-Maschine ist dazu konzipiert, wie ein gewöhnlicher DVD-Player oder Video-Rekorder an einen Fernseher angeschlossen zu werden.

Cinch-Kabel liegen diesem Gerät bei, um damit die Verbindung zum Fernseher oder zu einem externen Verstärker herzustellen. Das Kabel hat 3 Anschlüsse an jedem Ende. Rot und Weiß stellen den linken und den rechten Audio-Kanal dar. Der Gelbe Anschluss ist für das Video-Signal.

Video-Anschluss

Folgen Sie diesen Schritten, um die Songtexte von CD+G-Discs auf dem Fernseher darzustellen

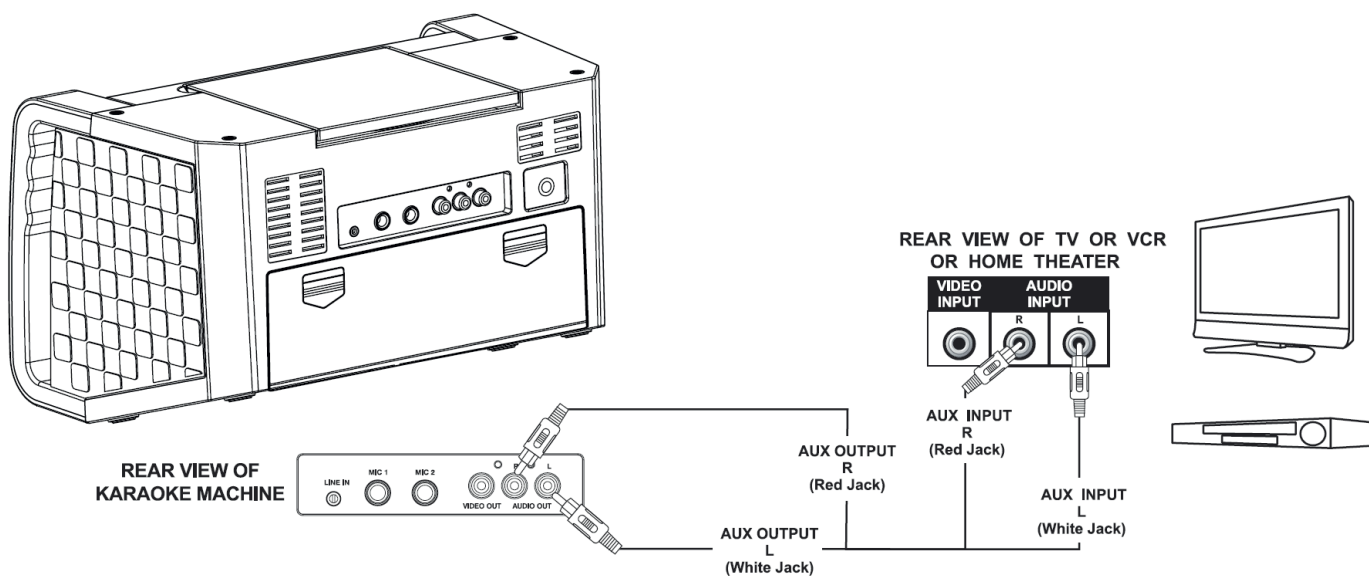
1. Nehmen Sie das mehrfarbige AV-Kabel-
2. Verbinden Sie das Video-Kabel (gelb) mit dem Video-Ausgang der Karaoke-Maschine.
3. Verbinden Sie das andere Ende dieses Kabels mit dem Video-Eingang Ihres Fernsehers.
4. Wählen Sie auf dem Fernseher die entsprechende Signal-Quelle.



Verbindung

Folgen Sie diesen Schritten, um die Audio-Verbindung zu Ihrem Fernseher oder Verstärker herzustellen.

1. Nehmen Sie das mehrfarbige AV-Kabel.
2. Stecken Sie das rote und das weiße Kabel in die entsprechenden Audio-Ausgänge am Gerät.
3. Verbinden Sie nun die anderen Enden des roten und weißen Kabels mit den entsprechenden Audio-Eingängen der Anlage.

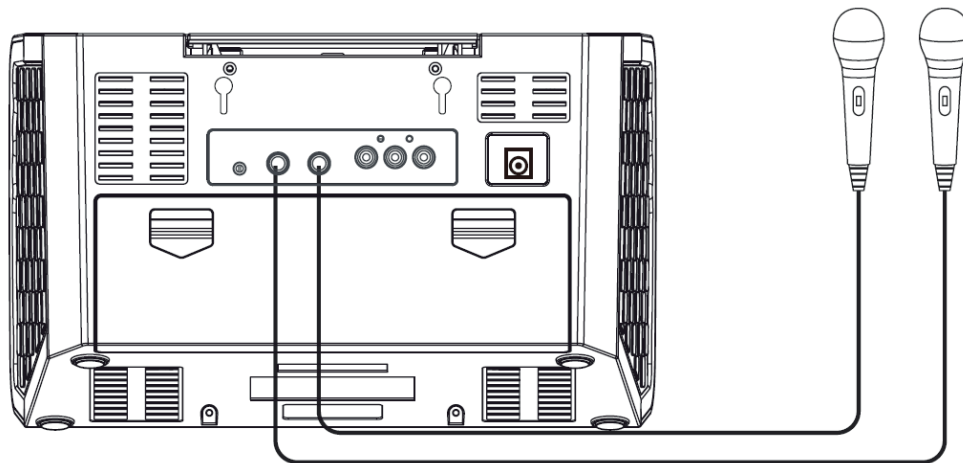


Das Mikrophon anschließen

1. Schließen Sie ein Mikrophon am Anschluss MIC1 oder MIC2 auf der Rückseite der Karaoke-Maschine an. Das Mikrophon-Signal wird mit der Musik gemischt.
2. Stellen Sie sicher, dass Sie das Mikrophon vor Verwendung eingeschaltet haben. Der An/Aus-Schalter befindet sich auf dem Mikrophon.

Achtung:

- Richten Sie das Mikrofon beim Singen niemals auf die Lautsprecher. Dies könnte sonst zu unschönen Rückkopplungen führen, die zudem auch das Gerät beschädigen könnten.
- Auf das eingeschaltete Mikrofon zu tippen, oder es fallen zu lassen kann dieses schwer beschädigen. Schwingen Sie das Mikrofon nicht am Kabel herum.



CD-Wiedergabe

Dieses Gerät ist konzipiert, CDs und CD+G abzuspielen, die das folgende Logo aufweisen. Sollte die Disc nicht mit diesem Standard entsprechen, wird sie u.U. nicht korrekt wiedergegeben.

Hinweis: Das Gerät kann u.U. CD-R und CD-RW nicht korrekt lesen.

Ein- und Ausschalten

1. Drücken Sie die Standby-Taste, um das Gerät einzuschalten.
2. Durch erneutes Drücken auf Standby schalten Sie das Gerät ab.

Eine CD einlegen

1. Drücken Sie Taste „CD-Klappe öffnen“.
2. Legen Sie die CD mit der beschrifteten/bedruckten Seite nach oben ein.
3. Schließen Sie vorsichtig das CD-Fach. Das System beginnt, die CD einzulesen.

Eine CD oder CD+G-Disc abspielen

1. Stellen Sie die Lautstärke des Gerätes, Ihrer Anlage oder Ihres Fernsehers auf ein angenehmes Niveau.
2. Passen Sie Mikrofon-Lautstärke, Echo, Auto-Stimmsteuerung und Balance so an, dass der Sound Ihren Vorstellungen entspricht.
3. Drücken Sie während der Wiedergabe niemals die Taste zum Öffnen der CD-Klappe.
4. Legen Sie niemals etwas anderes als Discs in das CD-Fach. Fremdobjekte können das Gerät beschädigen.
5. Üben Sie niemals zu viel Druck auf die CD-Klappe aus.
6. Legen Sie niemals mehr als eine Disc zur gleichen Zeit ein.

Abspielen/Pause/Titel wechseln/Stoppen

1. Drücken Sie die ►|| Abspielen/Pause- Taste, um die CD wiederzugeben. Auf dem Display wird der erste Titel [1] angezeigt.

2. Drücken Sie die ►► Abspielen/Pause- Taste, um die Wiedergabe temporär zu unterbrechen.
3. Drücken Sie die ►► Abspielen/Pause- Taste erneut, um die Wiedergabe wieder zu starten.
4. Drücken Sie die ◀◀ Zurück- oder ►► Vor-Taste, um den gewünschten Titel auszusuchen.
5. Drücken und halten Sie die ◀◀ Zurück- oder ►► Vor-Taste, um den aktuellen Titel vor- oder , zurückzuspulen. Die Wiedergabe wird fortgesetzt sobald Sie die Taste loslassen.
6. Drücken Sie die Stopp-Taste, um die Wiedergabe zu beenden.

Wiederholen-Funktion

1. Drücken Sie die Wiederholen-Taste (Repeat) ein Mal, um den aktuellen Titel nach dessen Ende zu wiederholen. Die Wiederholen-Leuchte blinkt.
2. Drücken Sie die Wiederholen-Taste (Repeat) zwei Mal, um alle Titel zu wiederholen. Die Wiederholen-Leuchte leuchtet durchgängig.
3. Drücken Sie die Wiederholen-Taste (Repeat) ein drittes Mal, um die Funktion wieder aufzuheben.

Programm-Funktion

1. Mit dieser Funktion können Sie die Titel in der von Ihnen gewünschten Reihenfolge abspielen.
2. Stoppen Sie gegebenenfalls die Wiedergabe
3. Drücken Sie die Programm-Taste. Die Programm-Leuchte leuchtet auf und auf dem Display wird [0] angezeigt.
4. Drücken Sie die Zurück- oder Vor-Taste, um den gewünschten Titel auszusuchen.
5. Drücken Sie die Programm-Taste, um den Titel einzuspeichern. Insgesamt können Sie bis zu 20 Titel einspeichern.
6. Drücken Sie die Abspielen/Pause- Taste wenn Sie mit dem einspeichern fertig sind, um die Wiedergabe zu starten.
7. Drücken Sie die Stopp-Taste zwei Mal, um die Programmierung wieder aufzuheben.

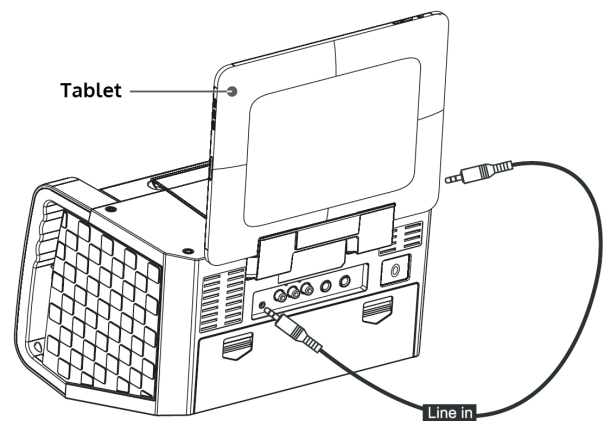
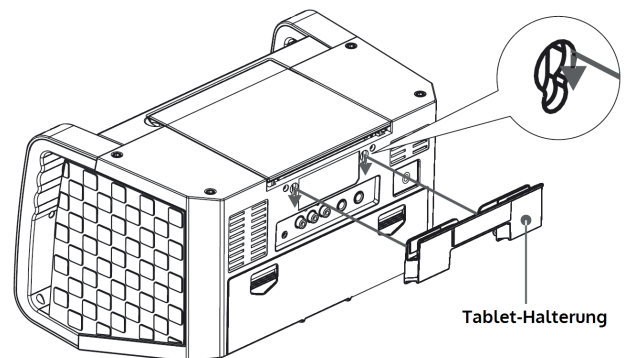
Karaoke-Funktionen

- **Haupt-Lautstärke**
Passen Sie hier die Gesamtlautstärke an.
- **Mikrofon-Lautstärke**
Passen Sie hier die Lautstärke des Mikrofon-Signals an.
- **Echo**
Stellen Sie das Echo für einen räumlichen Klang-Effekt ein.
- **Balance**
Stellen Sie die Balance zwischen der aufgenommenen Stimme des Sängers und der Musik ein (bei Multiplexen Karaoke-Discs)
- **Automatische Stimm-Steuerung (AVC)**
Automatische Stimm-Steuerung kann mit Druck auf die AVC-Taste aktiviert werden. Die Stimme der Multiplex-Aufnahme wird stummgeschaltet, sobald in das Mikrofon gesungen wird. Sobald
- **Licht-Effekt**
Drücken Sie die Licht AN/AUS-Taste ein Mal, um den Licht-Effekt einzuschalten. Drücken Sie die Taste erneut, um ihn auszuschalten.

Das iPad anschließen

Es sollte nach Möglichkeit nur das mitgelieferte 3,5mm-Klinke-Kabel für die Verbindung von Karaoke-Maschine und iPad verwendet werden. Andere Kabel könnten u.U. eines der Geräte beschädigen.

1. Schalten Sie Ihr iPad ein und Verbinden Sie sich mit dem W-LAN oder dem 3G-Funknetz.
2. Gehen Sie in den App-Store und laden Sie die App Karaoke Anywhere HD für iPad herunter, in der 50 kostenlose Songs enthalten sind. Achten Sie darauf auch die Version für das iPad und nicht für das iPhone herunterzuladen.
3. Befestigen Sie die iPad-Halterung mit den 2 Montage-löchern an der Rückseite der Karaoke-Maschine, sodass sie fest und sicher sitzt.
4. Legen Sie ihr iPad quer in die Halterung. Legen Sie es nicht hochkant hinein.
5. Verbinden Sie mittels des mitgelieferten 3,5mm-Klinke-Kabels den Kopfhörer-Ausgang des iPads mit dem Line-in-Anschluss der Karaoke-Maschine. Drücken Sie vor dem Verwenden des iPads die Stopp-Taste, um die CD zu stoppen.
6. Starten Sie die Karaoke Anywhere App.
7. Stellen Sie sicher, dass die Karaoke-Maschine eingeschaltet und das Mikrofon angeschlossen ist.
8. Wählen Sie auf dem iPad den gewünschten Song-Titel.
9. Singen Sie zu dem Song. Regulieren Sie die Lautstärke falls notwendig auf dem iPad.
10. Das Streamen der Songs wird von einer schlechten Internet-Verbindung negativ beeinflusst. Eine stabile W-LAN- oder 3G-Verbindung wird empfohlen.



Line-in-Funktion

Es besteht die Möglichkeit, eine externe Audio-Quelle wie einen MP3-Player mittels eines 3,5mm-Klinke-Kabels mit dem Gerät zu verbinden.

1. Verbinden Sie ein Ende des Kabels mit dem externen Gerät.
2. Verbinden Sie das andere Ende des Kabels mit dem Line-in-Anschluss der Karaoke-Maschine.
3. Starten Sie auf dem externen Gerät die Wiedergabe. Die Musik wird nun über die Karaoke-Maschine wiedergegeben.
4. Regulieren Sie die Lautstärke.

Hinweis: Die Lautstärke der Wiedergabe wird auch von der Lautstärke auf dem externen Gerät beeinflusst. Stellen Sie diese auf ca. 70-80%, sodass es zu keinen Verzerrungen kommt.

Energie-Spar-Funktion

Dieses Gerät schaltet sich in folgenden Fällen nach 15 Minuten automatisch in den Standby-Modus.

- Es ist keine CD eingelegt oder die CD wurde gestoppt.
- Die Wiedergabe über ein externes Gerät wurde gestoppt, das Kabel steckt aber noch im Line-in. Drücken Sie die Standby-Taste, um den Standby-Modus wieder zu verlassen.

Fehlerbehebung

Problem	Mögliche Ursache	Lösung
Kein Strom	Keine Verbindung zur Steckdose Fehlerhafte Verbindung zum Netzkabel	Stecken Sie den Netzstecker in eine Steckdose. Stellen Sie sicher, dass das Netzkabel korrekt in den Netzanschluss gesteckt wurde
Kein Strom trotz Verbindung zur Steckdose	Die Steckdose hat unter Umständen keinen Strom	Überprüfen Sie die Steckdose mit einem anderen Gerät. Verwenden Sie gegebenenfalls eine andere Steckdose.
Kein Ton von Fernseher oder Verstärker	Der Fernseher/Verstärker ist u.U. zu leise eingestellt. Der Fernseher/Verstärker ist u.U. ausgeschaltet. Die Kabel sind nicht richtig verbunden	Drehen Sie die Lautstärke des Fernsehers/Verstärkers hoch. Schalten Sie den Fernseher/Verstärker ein. Stellen Sie sicher, dass die Kabel korrekt mit der Karaoke-Maschine und dem externen Gerät verbunden sind.
Der CD-Player funktioniert nicht richtig oder die LED zeigt „NO“, „E“ oder „00“ an.	CD falsch herum eingelegt CD ist verschmutzt CD ist zerkratzt/verbogen Keine Standard-Disc eingelegt Feuchtigkeit hat sich im CD-Fach gebildet. Das Karaoke-System muss zurückgesetzt werden.	Legen Sie die CD richtig herum ein. Wischen Sie die CD mit einem weichen Tuch sauber. Verwenden Sie eine neue CD. Verwenden Sie eine neue CD. Verwenden Sie nur CDs, die das Compact-Disc-Standard-Logo haben. Warten Sie 20 – 30 Minuten, um es trocknen zu lassen. Trennen Sie das Gerät für 30 Sekunden von der Stromverbindung und verbinden Sie es wieder.
Kein Ton (Wenn mit dem Fernseher verbunden)	Auf dem Fernseher wurde nicht die richtige Quelle gewählt. Die Kabel sind nicht richtig verbunden	Wählen Sie auf Ihrem Fernseher als Quelle den Eingang aus, an dem Sie die Karaoke-Maschine angeschlossen haben. Stellen Sie sicher, dass die Kabel korrekt mit der Karaoke-Maschine und dem Fernseher verbunden sind.
Kein Ton (Wenn mit dem Verstärker verbunden)	Auf dem Verstärker wurde nicht die richtige Quelle gewählt. Die Kabel sind nicht richtig verbunden	Wählen Sie auf Ihrem Verstärker als Quelle den Eingang aus, an dem Sie die Karaoke-Maschine angeschlossen haben. Stellen Sie sicher, dass die Kabel korrekt mit der Karaoke-Maschine und dem Verstärker sind.
Die Songtexte erscheinen nicht auf dem Fernseher	Das Video-Kabel ist nicht korrekt mit dem Fernseher verbunden Der Fernseher hat keinen Line-Eingang Eine vermeintliche CDG ist eingelegt, die CDG bleibt aber aus.	Halten Sie sich an die Anweisungen in dieser Anleitung, um den Fernseher korrekt anzuschließen. Verwenden Sie einen SCART-Adapter. Stellen Sie sicher, dass Sie eine CDG-Disc verwenden
Kein Signal vom Mikrofon	Mikrofon-Lautstärke ist zu leise. Mikrofon ist aus.	Stellen Sie die Lautstärke auf ein angebrachtes Niveau Schalten Sie das Mikrofon an dessen An/Aus-Schalter ein

Technische Eigenschaften

Stromversorgung: 220-240V 50/60Hz

Der Hersteller dieses Produktes ist die **Chal-Tec GmbH, Wallstraße 16, 10179 Berlin.**

Hinweise zur Entsorgung



Befindet sich die linke Abbildung (durchgestrichene Mülltonne auf Rädern) auf dem Produkt, gilt die Europäische Richtlinie 2012/19/EU. Diese Produkte dürfen nicht mit dem normalen Hausmüll entsorgt werden. Informieren Sie sich über die örtlichen Regelungen zur getrennten Sammlung elektrischer und elektronischer Gerätschaften. Richten Sie sich nach den örtlichen Regelungen und entsorgen Sie Altgeräte nicht über den Hausmüll. Durch die regelkonforme Entsorgung der Altgeräte werden Umwelt und die Gesundheit ihrer Mitmenschen vor möglichen negativen Konsequenzen geschützt. Materialrecycling hilft, den Verbrauch von Rohstoffen zu verringern.

Konformitätserklärung

Hersteller: Chal-Tec GmbH, Wallstraße 16, 10179 Berlin, Deutschland.



Dieses Produkt entspricht den folgenden Europäischen Richtlinien:
2014/30/EU (EMV)
2014/35/EU (LVD)
2011/65/EU (RoHS)

Instruction Manual

Thank you for purchasing this Karaoke System. Please read this instruction manual carefully before using this product to ensure proper use. Keep this manual in a safe place for future reference.

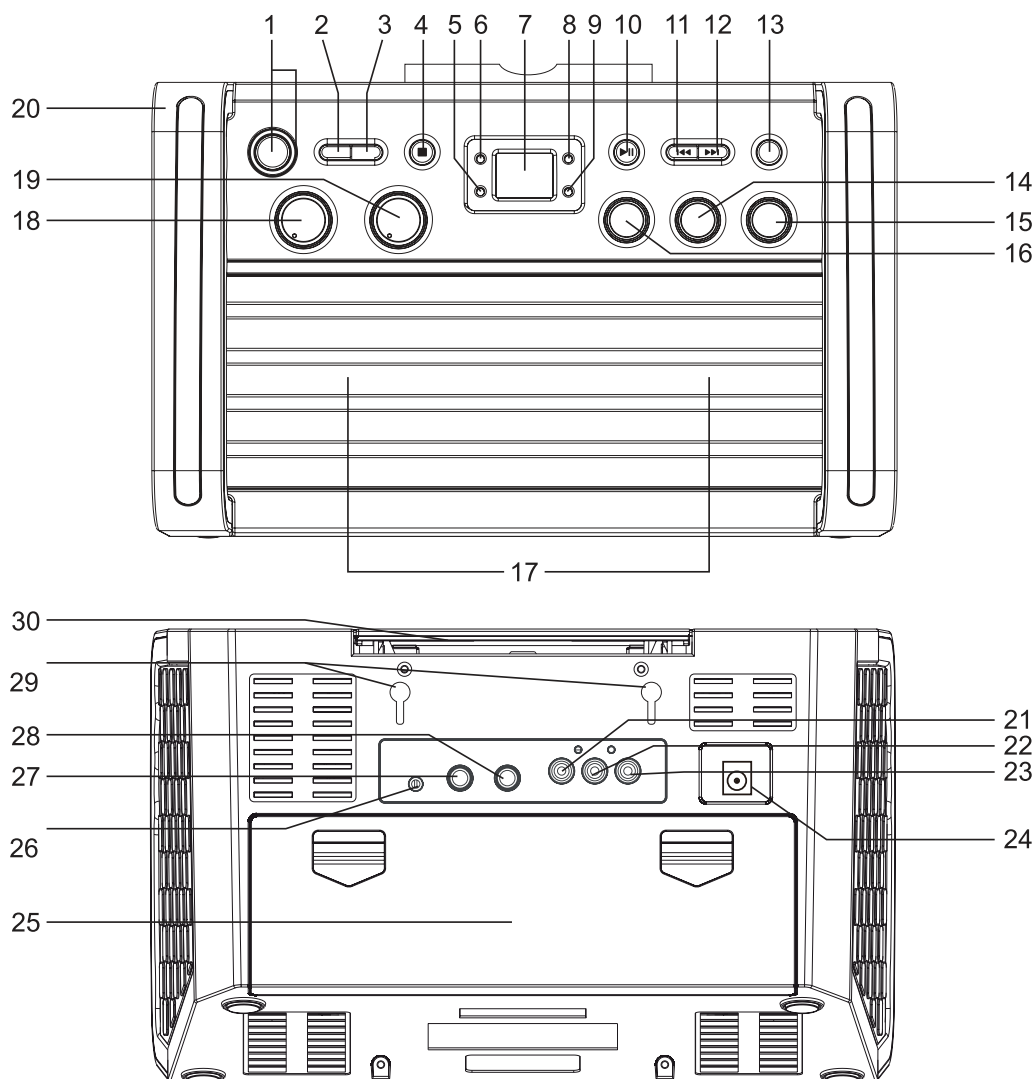
IMPORTANT SAFETY INSTRUCTIONS




14. **Lightning** - For added protection for this product during a lightning storm, or when it is left unattended and unused for long periods of time, unplug it from the wall outlet and disconnect the antenna or cable system. This will prevent damage to the product due to lightning and power-line surges.
15. **Overloading** - Do not overload wall outlets, extension cords, or integral convenience receptacles as this can result in a risk of fire or electric shock.
16. **Object and Liquid Entry** - Never push objects of any kind in to this product through openings as they may touch dangerous voltage points or short-out parts that could result in a fire or electric shock. Never spill liquid of any kind on the product.
17. **Servicing** - Do not attempt to service this product yourself as opening or removing covers may expose you to dangerous voltage or other hazards. Refer all servicing to qualified service personnel.
18. **Damage Requiring Service** - Unplug this product from the wall outlet and refer servicing to qualified service personnel under the following conditions:
 - a) When the power-supply cord or plug is damaged,
 - b) liquid has been spilled, or objects have fallen into the product,
 - c) If the product has been exposed to rain or water,
 - d) If the product does not operate normally by following the operating instructions. Adjust only those controls that are covered by the operating instructions as an improper adjustment of other controls may result in damage and will of ten require extensive work by a qualified technician to restore the product to its normal operation.
 - e) If the product has been dropped or damaged in anyway, and
 - f) When the product exhibits a distinct change in performance -this indicates a need for service.
19. **Replacement Parts** - When replacement parts are required, be sure the service technician has used replacement parts specified by the manufacturer or have the same characteristics as the original part. Unauthorized substitutions may result in fire, electric shock, or other hazards.
20. **Safety Check** - Upon completion of any service or repairs to this product, ask the service technician to perform safety checks to determine that the product is in proper operating condition.
21. **Heat** - The product should be situated away from heat sources such as radiators, heat registers, stoves, or other products (including amplifiers) that produce heat.
22. Unplug this apparatus during lightning storms or when unused for long periods of time.
23. This appliance is not intended for use by persons (including children) with reduced physical, sensory or mental capabilities, or lack of experience and knowledge, unless they have been given supervision or instruction concerning use of the appliance by a person responsible for their safety.
24. Children should be supervised to ensure that they do not play with the appliance.
25. Ensure children and babies do not play with plastic bags or any packaging materials.

WARNINGS:

- To reduce the risk of fire or electric shock, do not expose this apparatus to rain or moisture.
Avertissement: pour réduire le risque d'incendie ou de choc électrique, ne pas exposer cet appareil sous la pluie et l'humidité.
- The apparatus shall not be exposed to dripping or splashing and that no objects filled with liquids, such as vases, shall be placed on apparatus.
L'appareil ne doit pas être exposé aux écoulements ou aux éclaboussures et aucun objet ne contenant de liquide, tel qu'un vase, ne doit être placé sur l'objet.
- Mains plug /Power adaptor is used as disconnect device and it should remain readily operable during intended use. In order to disconnect the apparatus from the mains completely, the main plug/ power adaptor should be disconnected from the mains socket outlet completely.
La prise du secteur ne doit pas être obstruée ou doit être facilement accessible pendant son utilisation. Pour être complètement déconnecté de l'alimentation d'entrée, la prise doit être débranchée du secteur.

CONTROL LOCATIONS



- | | | |
|--|---------------------------|-------------------------------|
| 1. STANDBY  button with STANDBY indicator | 13. Light ON/OFF button | 25. Battery Door |
| 2. PROGRAM button | 14. BALANCE Control | 26. LINE IN Jack |
| 3. REPEAT button | 15. Auto Voice Control | 27. MIC 1 Jack |
| 4. STOP button | 16. ECHO Control | 28. MIC 2 Jack |
| 5. CDG LED | 17. Loudspeaker | 29. iPad Cradle Mounting Hole |
| 6. PLAY/PAUSE LED | 18. MIC Volume Control | 30. CD Door |
| 7. LED Display | 19. Master Volume Control | |
| 8. PROGRAM LED | 20. Handle | |
| 9. REPEAT LED | 21. VIDEO OUT Jack | |
| 10. PLAY/PAUSE button | 22. AUX OUT Jack (R) | |
| 11. SKIP button  | 23. AUX OUT Jack (L) | |
| 12. SKIP button  | 24. DC Jack | |

MAKING THE CONNECTIONS

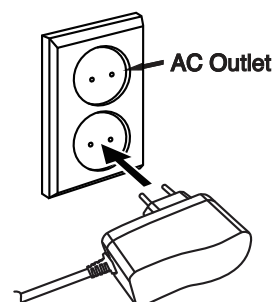
CONNECTING POWER

Plug the supplied AC Power adaptor into the DC jack that located on the rear panel of the product and plug the other end into a standard AC socket. STANDBY indicator will light up to half brightness.

The unit is designed to operate from a main supply of AC 100-240~50/60Hz

CAUTION: The supplied AC Power adaptor has a polarized plug that fits into the wall outlet only one way. If the plug does not fit properly, turn it over and try again. Do not force it.

NOTES: When the unit is not operated by the AC power or unused for long periods of time, please remove the AC Power adaptor from the wall outlet and unplug from the main unit.



DC OPERATION

1. Remove battery door to reveal battery compartment. Insert six (6) "C" size alkaline batteries (not provided) as indicated.
2. Replace cover tightly before operating.
3. When not using batteries for a long period of time, remove batteries to prevent leakage in compartment. Replace all batteries at the same time. Do not mix old batteries with new batteries.

IMPORTANT

The AC Power adaptor **MUST** be disconnected from the unit, otherwise it will not operate on battery power.

CONNECTING TO YOUR TV OR VCR/DVD PLAYER

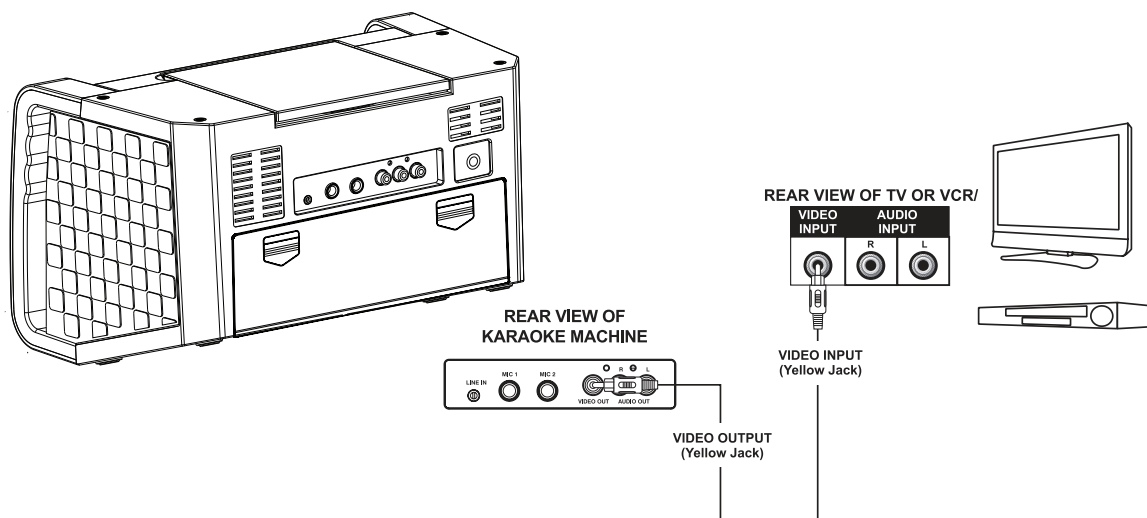
Your Karaoke Machine is designed to connect to your TV the same way you would connect most video cameras, VCR/DVD players or video game consoles.

We have provided RCA cables to connect your unit to a TV, VCR/DVD player, video device or an external audio/sound system. The RCA cables have three connections at each end (white and red are for left and right audio connections and the yellow is for video connection).

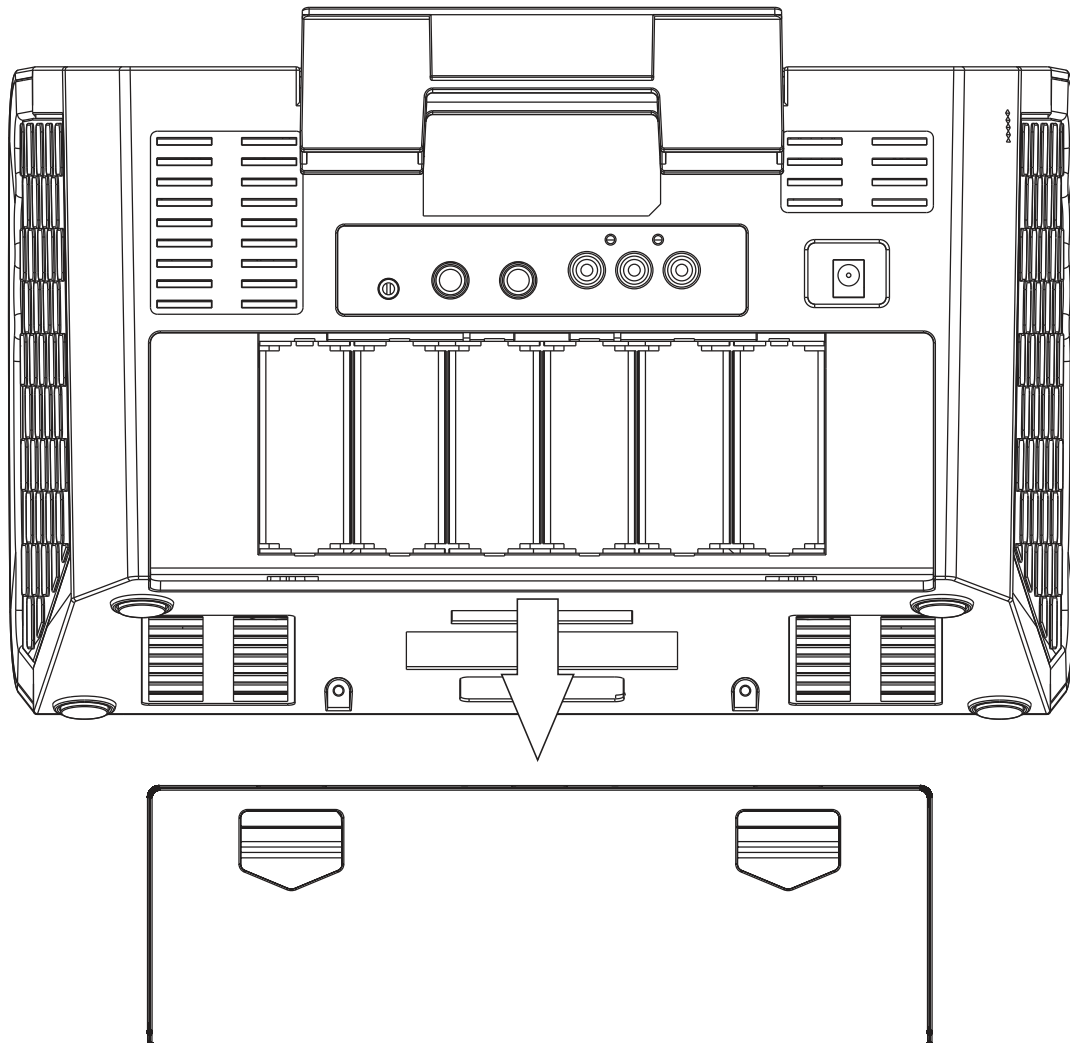
VIDEO CONNECTION

Please follow the steps below to display CD+G lyrics on the TV screen:

- (1) Locate the multi-colored RCA cables
- (2) Connect video cable (yellow) to the video out of the back of the Karaoke Machine
- (3) Connect the other end of the video cable (yellow) to the video input on your TV or VCR/ Home theater



CONTROL LOCATIONS



Battery Precautions

The precautions below should be followed when using batteries in this device:

1. Use only the size and type of batteries specified.
2. Be sure to follow the correct polarity when installing the batteries as indicated in the battery compartment. Reversed batteries may cause damage to the device.
3. Do not mix different type of batteries together (e.g. Alkaline and Carbon Zinc) or old batteries with fresh ones.
4. If the device is not to be used for a long period of time, remove the batteries to prevent damage or injury from possible battery leakage.
5. Do not try to recharge batteries not intended to be recharged, they can overheat and rupture (Follow battery manufacturer's directions).
6. Rechargeable batteries are to be removed from the product before being charged.
7. Rechargeable batteries are only to be charged under adult supervision.
8. Exhausted batteries are to be removed from the product.
9. The supply terminals are not to be short-circuited.
10. Battery shall not be exposed to excessive heat such as sunshine, fire or the like.

MAKING THE CONNECTIONS

SELECTING YOUR KARAOKE MACHINE AS YOUR SOURCE/INPUT

Selecting your Karaoke Machine as a source/input on your TV is very similar to connecting a VCR/DVD or Satellite system.

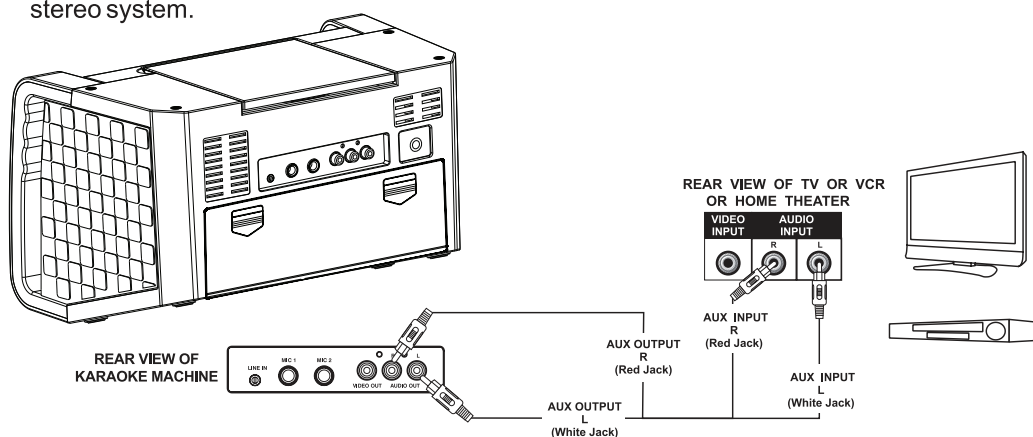
We've listed below the most common ways of selecting the source from your TV or VCR/Home theater:

- (1) In the set up menu of the TV or VCR/Home theater there may be an option for "Input Select" where you can choose between "Cable/Ant., Video 1, Video 2, etc." as the input source.
- (2) Look for a TV channel between the highest and lowest on your TV or VCR/Home theater: (i.e. AUX, EXT, LINE 1 or LINE IN)
- (3) Your remote control for either your TV or VCR/DVD player may have source input selections as well as detailed below:
"VIDEO, VIDEO 1, GAME, AUX, EXT or LINE-IN." Choosing one of those in most cases should display the lyrics from your Karaoke Machine as well.

AUDIO CONNECTION

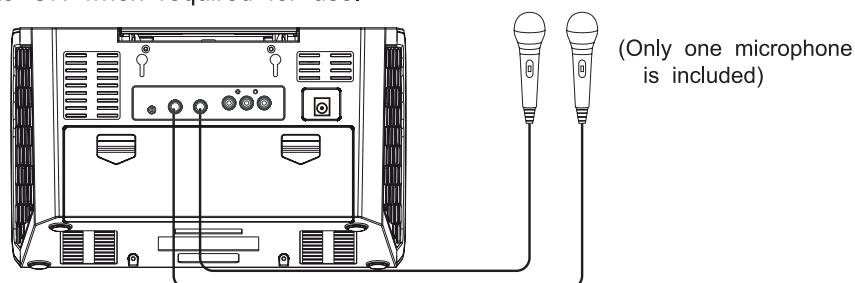
Please follow the steps below to connect the unit to your TV or VCR or home stereo system:

- (1) Locate the multicolored RCA cables.
- (2) Connect audio cables (White and Red) to the Audio Out (White-Left and Red-Right) of the back of the Karaoke Machine.
- (3) Connect the other end of the audio cables to the audio/auxiliary input on your TV or VCR or home stereo system.



SETTING UP YOUR MICROPHONE

1. Plug a microphone into the MIC1 or MIC 2 jack at the rear side of your karaoke machine. Their output is mixed with playback from CD/CD+G.
2. Located on the microphone is an ON/OFF switch.
3. Ensure you set to ON when required for use.



Warning:

- Please do not point the microphone head directly to the front of the speaker(s) on the unit when you are singing, it would cause unwanted feedback sound that may affect the performance of your unit.
- Tapping or dropping the microphone while it is on can permanently damage your microphone. Resist the urge to swing the microphone around by the cord!

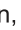

CD OR CD+G OPERATION

This unit is designed to play CDs and CD+Gs bearing the identification logo respectively. If the disc does not conform to the standard, it may not play properly.



NOTE: The unit may not be able to read CDR or CDRW disc correctly. The readability depends on the quality of recording produced by CD recorder or CD writer.

TURNING POWER ON/OFF

- To turn on the unit, press the STANDBY  button, the standby indicator will light to full brightness.
- To turn it off, press the STANDBY  button again, the standby indicator will light to half brightness.

LOADING

- Open the CD door, place a CD or CD+G disc in the compartment with the printed side facing upward and the shiny side facing down.
- Gently close the CD door. The LED window will display the total number of tracks. (If no disc is loaded, it will display "no". If a CD+G disc is loaded, the CDG indicator will light up.)

Note: - Never place anything except a compact disc in the disc tray. Foreign objects can damage the unit.
- Only place one disc on the disc tray at a time.
- Do not apply excessive force to disc cover.
- Do not open the disc cover of the CD compartment while it is playing.

PLAY/PAUSE

NOTE: Make sure to unplug line-in cord at the rear of unit before CD operation.

- To start playing, press the PLAY/PAUSE button. The first track [1] and the PLAY/PAUSE LED will be lit.
- To temporarily stop playing, press the PLAY/PAUSE button. The PLAY/PAUSE LED Indicator will flash.
- To resume play, press this button again.

Note: - Pressing pause repeatedly when a CD+G is playing may cause distorted lyrics on your TV screen. Any distortion will remain on the TV screen until it is refreshed either during an instrumental break or the song is stopped and/or the song is started from the beginning.



STOP

- If the STOP button is pressed in the course of playing, the disc will cease to play. (The total number of tracks will be shown on the LED window.)
- Please press STOP before plugging into LINE-IN jack at the back of the unit. Otherwise the CD mechanism would continue to spinning.

SKIP (For both CD and CD+G discs)

- In STOP or PLAYBACK mode, you can skip up or down to a specific track by pressing the forward or back skip button.

SEARCH (For audio CD+G disc only)

When playing any audio CD, press and hold the SKIP button (-SKIP-). The CD will search at high speed in the forward or backward direction. Normal play will continue when you release the button.

REPEAT (For both CD and CD+G discs)

- During playback, to repeat the track currently playing, press the REPEAT button once. The REPEAT LED will start to flash.
- To repeat all tracks, press the REPEAT button twice. The REPEAT LED will light up and stay lit.
- To clear the REPEAT function, press the REPEAT button again. The REPEAT LED will turn off.

CD OR CD+G OPERATION

PROGRAM

- Use this button to program and play back songs in a preselected order.
Step 1: Programming should be done in the stop mode only. Press the PROGRAM button until the PROGRAM LED flashes, the track will show [0 !].
Step 2: Press the SKIP buttons (⏮ - SKIP - ⏭) to select a desired track.
Step 3: Press PROGRAM button to confirm entry. You can repeat the same steps up to a maximum of 20 tracks.
Step 4: Press PLAY button when you have completed programming and you are ready to start singing.
- Press the STOP button to clear all the programmed entries.

KARAOKE FUNCTIONS

Sing-along with the music by plugging in the provided microphone into either one of the microphone jacks on the unit.

MASTER VOLUME

Rotate to the MASTER VOLUME control to obtain the desired sound level.

MIC VOLUME

Adjust the MIC VOLUME control to a desired level and obtain the best performance.

ECHO

Adjust the ECHO control to enhance your voice for a concert hall effect.

BALANCE

Adjust the BALANCE control between the prerecorded singer's voice and the music when using a multiplex karaoke disc. (Please see Glossary of terms to learn more about multiplex.)

AUTO VOICE CONTROL

AUTO VOICE CONTROL can be activated by the A.V.C. control. The vocals on the multiplex recording will be muted when the singer starts to sing through the microphone. When the singer stops to sing, the vocals will resume to normal.

LIGHT EFFECT

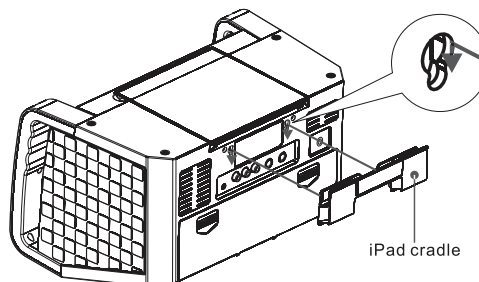
Press LIGHT ON/OFF button once to switch on LED light effect. Press the button again to switch off.

iPad OPERATION

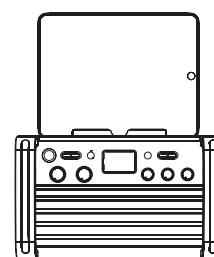
CAUTION:

You **MUST** update your iPad to iOS 7 or above before using Karaoke Anywhere HD app. Please follow below instructions or it may cause malfunction or damages to your iPad or the main unit.

1. Turn on your iPad and connect to Wi-Fi or 3G network.
Note: Wi-Fi connection or a strong 3G connection is recommended when streaming karaoke songs with Karaoke Anywhere HD app.
2. Go to App store and download Karaoke Anywhere HD app for iPad.
3. Go to **Settings**.
4. Select **Privacy**.
5. Then select **Microphone**.
6. Make sure **Karaoke HD** is set to off, which is represented by the color gray.
7. Snap the iPad cradle via two mounting holes at the back of the unit till the cradle is locked in place on both ends securely.



8. Put your iPad in landscape position. (Do not encourage to put in portrait position)
9. Connect the supplied 3.5mm line-in cable to your iPad earphone jack and line-in jack at the back of the unit.
10. Select and launch the Karaoke Anywhere HD app.
11. Make sure unit is turned on and microphone is plugged in.
12. Select the song you want to playback on your iPad.
13. Follow the lyrics and sing song - adjust volume on the unit or iPad as needed.
14. For the details operation and features of the app, please refer to the app itself.

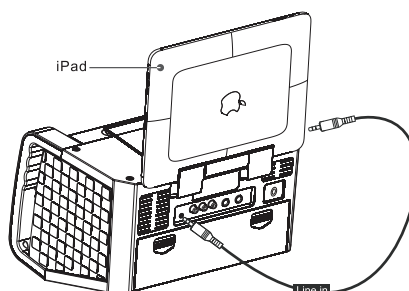


landscape

Note:

* The recording function on your Karaoke Anywhere HD app is disabled. If you want to record your singing or performance, please disconnect your iPad from the main unit. Enable the microphone again in iPad and follow the instruction on the app to record your performance.

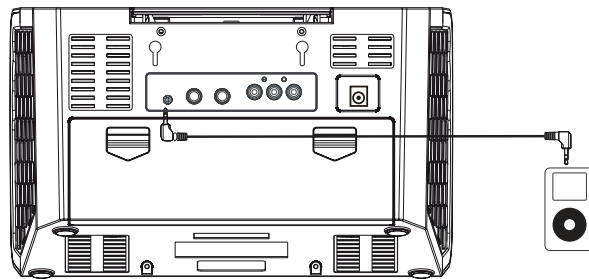
* Streaming or playback of karaoke songs may be affected or stalled due to poor network conditions. Wi-Fi connection or a strong 3G connection is recommended.



LINE-IN OPERATION

Except the iPad operation, LINE IN jack will allow you to connect external music player or external sound source to your **Karaoke Machine** speakers.

1. Plug into the supplied 3.5mm line-in cable into your external music player and connect the other end (3.5 mm jack) into the **LINE IN** jack on the rear of your **Karaoke Machine**.
2. Make sure your external music player is turned on.
3. Start music playback on your external music player.
4. Adjust MASTER VOLUME to control the sound level of music playback from the speakers on the Karaoke Machine.



Note:

Stop the CD playback by pressing the **STOP** button before plugging the line-in jack on the main unit, otherwise the CD will continue to spin during the line-in or iPad operation.

ENERGY SAVING (AUTO POWER SYSTEM-APS)

The unit will automatically turn to 'Standby' mode in 15 minutes in the following situations:

- 1) There is no CD in the compartment or the playback of CD had been stopped.
- 2) The playback of external music player had been stopped but the audio cable is still plugged into the AUX IN jack.

The unit can be resumed to turn on by pressing the **STANDBY** button once.

APS is for energy saving purpose.

TROUBLE SHOOTING GUIDE

If you have followed the instructions and are having difficulty operating the unit, locate the PROBLEM in the left column below. Check the corresponding POSSIBLE CAUSE column to locate and remedy the problem.

PROBLEM	POSSIBLE CAUSE	SOLUTION
No power when plugged in.	No power plug connection at the AC outlet.	Insert the AC Power adaptor into the AC Outlet.
	The AC outlet may not have power.	Check the outlet with a working lamp or other electrical appliance.
No sound.	Volume control is set to minimum.	Turn up the volume.
	Volume control on TV set is set to minimum.	Turn up the volume at TV.
	TV set power is OFF.	Turn on the power at TV.
	AUX OUT jacks not connected	Follow directions on the 'Audio Connection' section.
CD PLAYER does not work normally or the LED displays "--", "E", or "NO".	Disc is inserted upside down.	Insert disc correctly.
	Disc is dirty.	Wipe clean with soft cloth.
	Disc is scratched.	Use a new disc.
	Disc is warped.	Use a new disc.
	A nonstandard disc is inserted.	Only use discs bearing standard logo.
	Lens is dirty.	Use a CD lens cleaner.
	Moisture has formed inside the CD deck.	Wait about 20 to 30 minutes to let it dry out.
	Karaoke Machine needs to be reset.	Disconnect the machine from power source for 30 seconds.

TROUBLE SHOOTING GUIDE

PROBLEM	POSSIBLE CAUSE	SOLUTION
No sound - If audio is going through TV, VCR or Home theater.	Source Selection on your TV, VCR or Home theater is not set properly.	Select AUX IN as the source for your TV, VCR or Home theater.
	Improper Connection to stereo system.	Follow direction on 'Audio Connection' page for connecting to a home stereo system.
No song lyrics appear on the TV screen.	Video cable is not connected properly to the TV.	Connect the video cable to the Karaoke Machine's VIDEO OUT and to the TV VIDEO IN
	Source selector on TV is not set to VIDEO.	Using your TV Remote to select VIDEO input or select the proper VIDEO input on TV itself.
	TV does not have video line input.	Connect from VIDEO OUT of the system to the VIDEO IN on your VCR or Home theater. (Refer to "Making the Connections"). Check the disc to be sure it is a CD+G.
	A CD+G disc is loaded but the CDG indicator is not lit.	Check disc to be sure it is clean.
No sound from mic.	Mic volume control is set to minimum.	Adjust mic volume to max, and then re-adjust to a comfortable level.
	Mic is off.	Turn on mic with the ON/OFF switch located on the microphone.
No Video is displayed on the TFT Screen.	The TFT Screen is turned off.	Set Screen button to turn ON.
	The disc being played is a regular music CD, in which case no image will be displayed.	Ensure you are playing a CD+ Graphics or CD+G Karaoke disc.

SPECIFICATIONS

AUDIO SECTION: OUTPUT POWER (MAXIMUM) OUTPUT IMPEDANCE	1 WATT + 1 WATT (RMS) 8 OHMS
CD PLAYER SECTION: FREQUENCY RESPONSE SIGNAL - TO - NOISE RATIO NUMBER OF PROGRAMS SAMPLING SYSTEM	100 Hz - 20 kHz 50 dB 20 STEPS RANDOM ACCESS PROGRAMMING 8 TIMES OVER SAMPLING
MICROPHONE	-73dB 600 OHMS IMPEDANCE WITH Ø6.3mm DYNAMIC MICROPHONE
POWER SECTION	Input 100-240~ 50/60Hz 0.5A Output DC 9V == 800mA
DIMENSIONS (W X H X D)	12.4 x 7.7 x 9.7 inches / 31.5 x 19.6 x 24.7 cm
WEIGHT	4 33 lbs / 2 kgs

Specifications are typical, individual units might vary. They are subject to continuous improvement without notice and without incurring any obligation.

THE KARAOKE MACHINE GLOSSARY OF TERMS

In addition to all of the terminology associated with consumer electronics products, a few additional terms are used almost exclusively in karaoke. These terms are meant to familiarize you with the world of Karaoke. The features listed below **may not** necessarily pertain to the particular model Karaoke Machine that you have. The following are some brief explanations of karaoke terms:

Echo:

Echo adds depth and resonance to a singer's voice without affecting the music. This echo is produced by creating minor controlled feedback in the singer's voice.

Multiplex:

Our multiplex recordings contain 2 copies of the same song. One version is a stereo recording of the song without the lead singer. The second version is recorded with the music and background vocals on the left channel and the lead singer recorded on the right channel. This 'split track' recording allows you to control the volume of the lead singer by adjusting the balance control. You can sing a duet with the lead singer or use the lead singer as a guide as you learn the song, gradually fading them out with the balance control until you are able to sing the song on your own.

Auto Voice Control (A.V.C.):

When the AVC function is activated, the vocals on a multiplex recording are eliminated as soon as the singer begins singing into the microphone. When the singer stops singing, the vocals on the multiplex recording are automatically re-activated. This useful function is used primarily during practice sessions while a singer is learning a song. Please note that the AVC function only works with multiplex recording and not with standard audio recordings.

CD+G:

This is an acronym for Compact Disc plus Graphics. You will also see variations CD+G, and CD+Graphics. This is a regular audio CD with information stored on a data track simultaneous to music. In laymen's terms, CD+G has a video output for simple graphics (not full motion video). In the case of karaoke, the graphics function is used to store song lyrics, and display the lyrics in synch with music. In most cases, CD+G software displays lyrics which change color as they are to be sung. A regular television is all that is required to display CD+G lyrics.

NOTE - CD+G is a particular type of compact disc encoding system that is different from VCD or DVD. Your Singing Machine can decode standard audio compact discs and CD+G discs. It will not read VCD or DVD encoded discs.

Standard audio discs and cassette tapes will not display lyrics on your TV. Audio CDs do not contain the software necessary to display lyrics.

Hints on Disposal



According to the European waste regulation 2012/19/EU this symbol on the product or on its packaging indicates that this product may not be treated as household waste. Instead it should be taken to the appropriate collection point for the recycling of electrical and electronic equipment. By ensuring this product is disposed of correctly, you will help prevent potential negative consequences for the environment and human health, which could otherwise be caused by inappropriate waste handling of this product. For more detailed information about recycling of this product, please contact your local council or your household waste disposal service.

Declaration of Conformity



Producer: Chal-Tec GmbH, Wallstraße 16, 10179 Berlin, Germany.

This product is conform to the following European Directives:
2014/30/EU (EMC)
2014/35/EU (LVD)
2011/65/EU (RoHS)

Avertissement

Afin de limiter au maximum les risques d'incendie, d'électrocution et autres dommages :

- N'exposez pas cet appareil à la pluie.
- Ne posez aucun objet contenant du liquide sur cet appareil, comme des vases par exemple.
- Utilisez exclusivement les accessoires recommandés.
- Ne réparez pas cet appareil vous-même. Adressez-vous au service clients qualifié pour la maintenance.
- Ne laissez aucun objet métallique tomber dans cet appareil.
- Ne posez aucun objet lourd sur cet appareil.

Câble d'alimentation / Adaptateur secteur

Afin de limiter au maximum les risques d'incendie, d'électrocution et autres dommages :

- Assurez-vous que la tension de l'alimentation correspond à la valeur indiquée sur l'appareil.
- Enfoncez correctement la fiche dans la prise murale.
- Ne tirez pas sur le câble, ne le pliez pas et ne posez aucun objet lourd dessus.
- Ne touchez jamais le câble avec les mains mouillées.
- Pour débrancher le câble, saisissez toujours la fiche.
- N'utilisez pas d'adaptateur endommagé ni de prise endommagée.
- Installez l'appareil de façon à ce que le câble d'alimentation puisse être débranché immédiatement en cas de dysfonctionnement.

Adaptateur secteur

- L'adaptateur secteur peut être utilisé avec du courant alternatif de 220 - 240 V.
- Utilisez un adaptateur de branchement si la fiche n'est pas adaptée à la prise murale.

Petits éléments/éléments d'emballage

- S'assurer que les petits éléments (par exemple vis, matériel de montage) et éléments d'emballage soient conservés hors de la portée des enfants pour éviter les risques d'étouffement. Ne pas laisser les enfants jouer avec les emballages plastiques, ils peuvent s'asphyxier !
- Appareil: Ne posez aucune flamme libre sur l'appareil, comme des bougies allumées par exemple.

Installation

- Posez l'appareil sur une surface sèche, plane, étanche et résistante à la chaleur.
- Recherchez un emplacement qui ne permettra pas aux enfants d'accéder facilement à l'appareil.
- La prise de courant doit rester facilement accessible, pour pouvoir débrancher l'appareil rapidement en cas d'urgence.
- N'installez pas l'appareil sur une bibliothèque, dans un placard ou un tout autre endroit étroit. Assurez-vous que l'appareil soit bien ventilé.

- N'installez pas l'appareil sur un amplificateur ou d'autres appareils qui peuvent chauffer. Cette chaleur peut endommager l'appareil.
- N'exposez pas cet appareil aux rayons directs du soleil, à de fortes températures, à une forte humidité ou à des secousses excessives.

Utilisation prévue

Cet appareil est prévu pour

- La lecture de musique

L'appareil est exclusivement destiné à cette utilisation et ne doit pas être utilisé dans un autre but. Il doit être utilisé uniquement de la façon décrite dans ce mode d'emploi.

Les enfants ainsi que les personnes dont les capacités physiques, mentales ou sensorielles sont réduites, ou qui présentent une expérience et/ou des connaissances insuffisantes, doivent utiliser l'appareil uniquement s'ils sont surveillés par la personne responsable de leur sécurité, ou s'ils ont assimilé les consignes d'utilisation de l'appareil que cette personne leur a fournies. Surveiller les enfants pour s'assurer qu'ils ne jouent pas avec l'appareil.


Transport de l'appareil

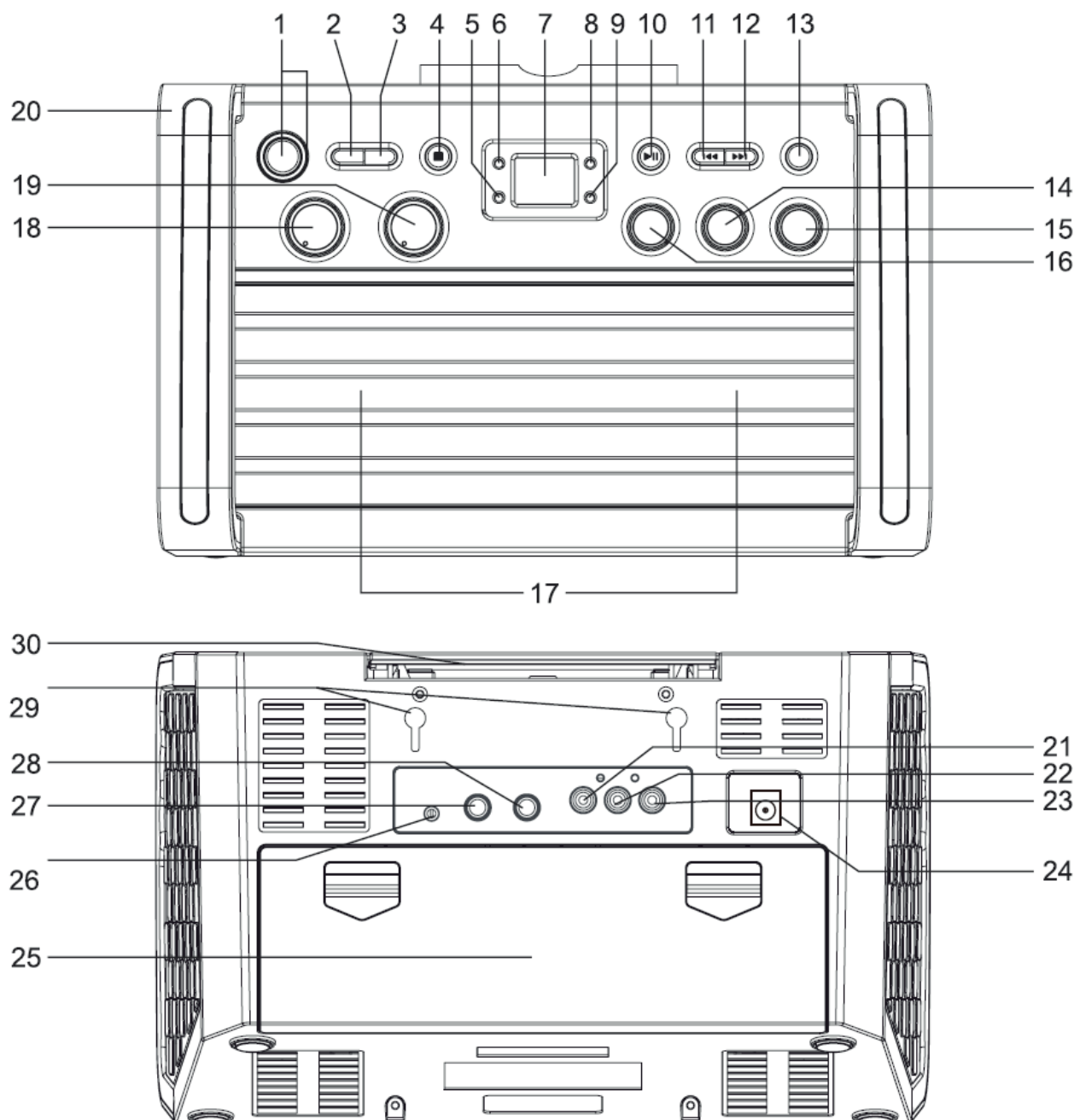
Veuillez conserver l'emballage d'origine. Pour garantir la meilleure protection de l'appareil lors de son transport, veuillez le remettre dans son emballage d'origine.

Nettoyage des surfaces externes

Ne pas utiliser de liquides volatils tels que le spray insecticide. Une pression trop forte lors de l'essuyage peut endommager les surfaces. Les matières en plastique ou en caoutchouc ne doivent pas rester en contact avec l'appareil pendant une période prolongée.

Éléments de commande

Touche de mise en veille avec témoin 	Touche éclairage marche/arrêt	Sortie Vidéo
touche programme	◀◀ touche précédent	Sortie AUX (D)
Touche répétition	▶▶ touche suivant	Sortie AUX (G)
Touche stop	Réglage de la balance	Alimentation
Témoin CDG	Contrôle automatique par la voix	Compartiment à piles
Témoin de Lecture/Pause	Réglage de l'écho	Entrée AUX
Affichage LED	Haut-parleur	Prise micro 1
Témoin de programme	Volume du micro	Prise micro 2
Témoin de répétition	Volume principal	Insert pour support d'iPad
▶ Touche lecture/pause	Poignée	Lecteur CD



Réparations

- Les réparations de l'appareil ne doivent être effectuées que par des professionnels qualifiés.
- Tout démontage ou modification de l'appareil met en cause sa sécurité. Attention, danger de blessure !
- Ne démontez pas le produit et n'entreprenez jamais de réparation vous-même !
- Un mauvais assemblage de l'appareil risque de causer des dysfonctionnements ou une panne définitive.
- Ne démontez en aucun cas l'appareil.

Attention :

Nous déclinons toute responsabilité concernant les dommages qui résulteraient d'une mauvaise utilisation. Abstenez-vous de modifications techniques et évitez les erreurs !

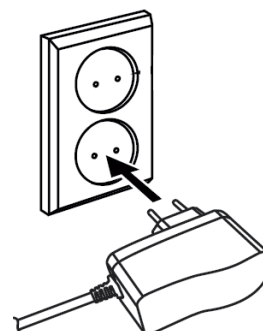
A noter :

Toute intervention étrangère sur l'appareil entraîne la perte de la garantie.

Utilisation de l'appareil

Réaliser les branchements

Branchez l'adaptateur secteur fourni dans la prise au dos de l'appareil. 2. Branchez l'autre extrémité du câble dans une prise de courant. Le témoin de veille s'allume à demi puissance. Cet appareil est conçu pour fonctionner avec l'adaptateur fourni. Débranchez le câble de la prise de secteur ainsi que de l'appareil lorsque vous ne l'utilisez pas pendant une période prolongée.



Utilisation sur piles

1. Ouvrez le compartiment des piles. Installez 8 piles alcalines de type C.
2. Remplacez le couvercle du compartiment des piles.
3. Retirez les piles de l'appareil lorsque celui-ci ne doit pas être utilisé pendant une période prolongée, pour éviter que celles-ci ne se vident.

Important : Pour que l'appareil puisse être utilisé sur piles, le câble d'alimentation secteur doit être retiré.

Précautions concernant les piles

1. Utilisez uniquement le type de pile indiqué.
2. Lors de l'installation de piles, faites attention à leur polarité. Les piles mal insérées peuvent endommager l'appareil.
3. Ne mélangez jamais différents types de piles (comme par ex alcalines et carbone-zinc). Ne mélangez pas non piles usagées avec des piles neuves.
4. Retirez les piles de l'appareil lorsque vous ne l'utilisez pas pendant une période prolongée pour éviter qu'elles ne se vident.
5. Ne rechargez pas les piles.
6. Les piles rechargeables doivent être retirées de l'appareil pour être chargées.
7. Les piles rechargeables ne doivent être rechargées que par des adultes ou au moins sous leur surveillance.
8. Les piles usagées doivent être retirées de l'appareil.
9. Les connexions ne doivent pas être court-circuitées.
10. Les piles ne doivent jamais être exposées à de fortes chaleurs (comme par ex les rayons du soleil ou le feu).

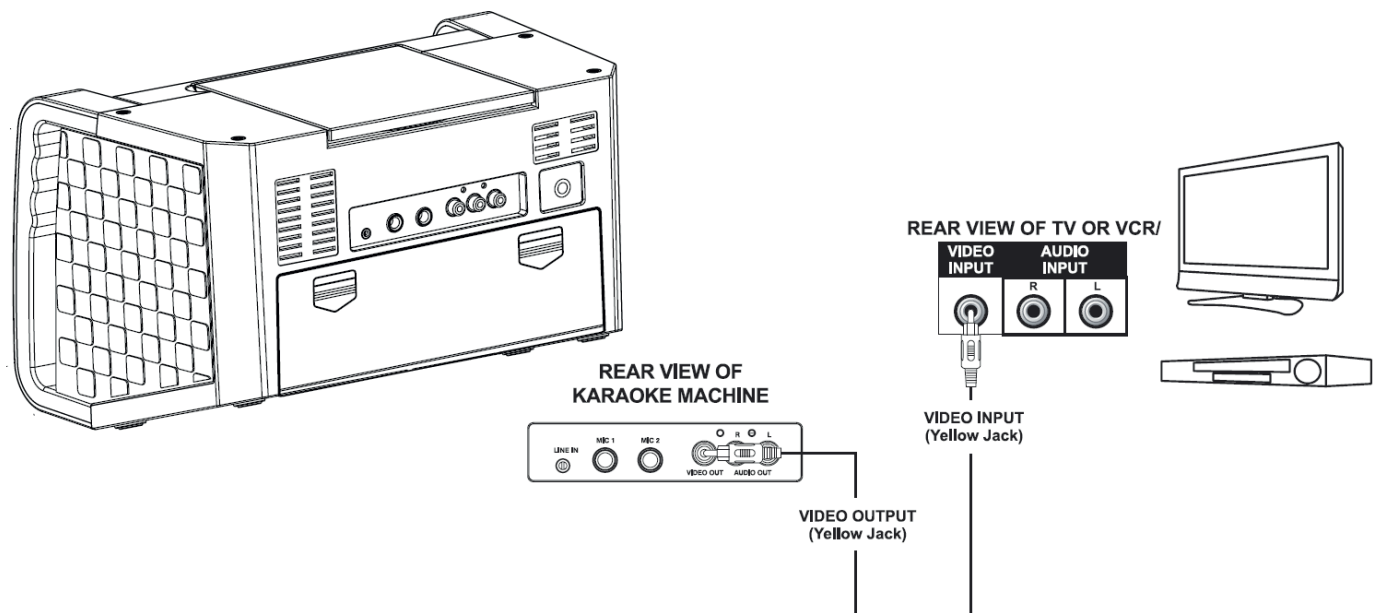
Connexion au téléviseur ou au lecteur de DVD

Cette machine à karaoké est conçue pour être connectée à un téléviseur de la même manière qu'un lecteur DVD ou enregistreur Vidéo. Des câbles RCA sont fournis avec l'appareil pour permettre la connexion au téléviseur ou à un amplificateur externe. Le câble a trois connexions à chaque extrémité. Le rouge et le blanc représentent les canaux audio gauche et droit. Le jaune correspond au signal vidéo.

Connexion Vidéo

Suivez les étapes ci-dessous pour afficher les paroles des chansons des disques CD+G sur le téléviseur

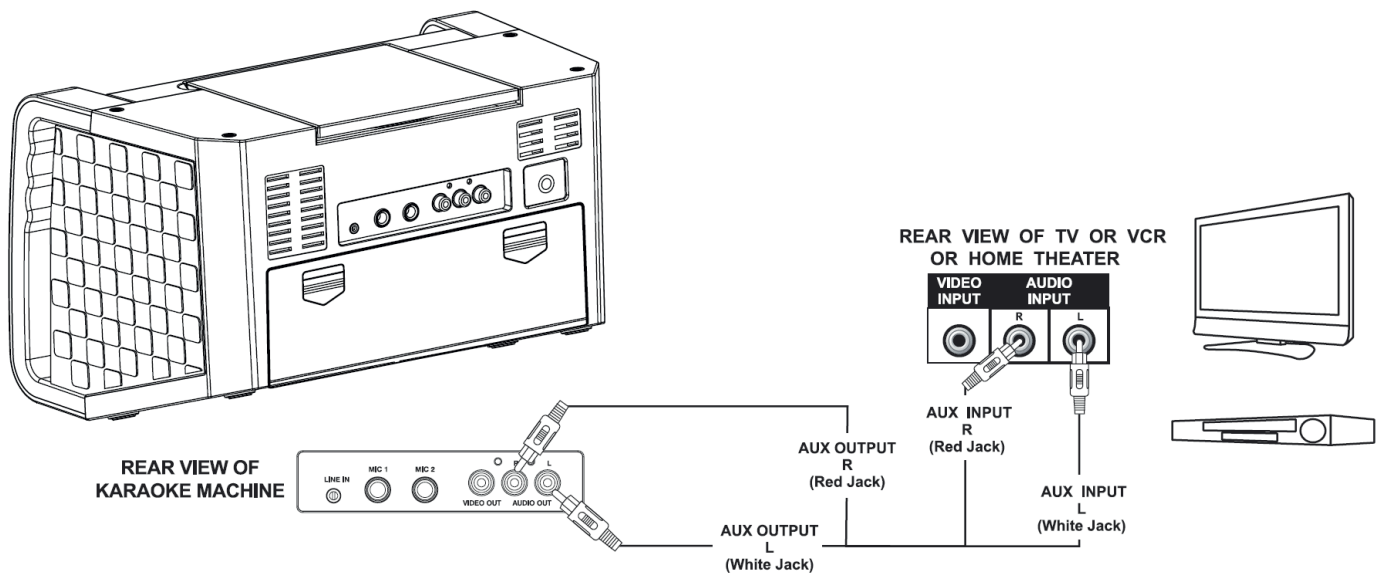
1. Prenez le câble multicolore AV
2. Branchez le câble vidéo (jaune) sur la sortie vidéo de la machine à karaoké.
3. Branchez l'autre extrémité du câble à une entrée vidéo de votre téléviseur.
4. Choisissez la source de signal correspondante sur le téléviseur.



Connexion

Suivez les étapes ci-dessous pour installer les branchements audio sur le téléviseur ou l'amplificateur.

1. Prenez le câble multicolore AV.
2. Branchez le câble rouge et blanc sur les sorties audio correspondantes de l'appareil.
3. Branchez maintenant les autres extrémités du câble rouge et blanc sur les entrées audio correspondantes de la chaîne.

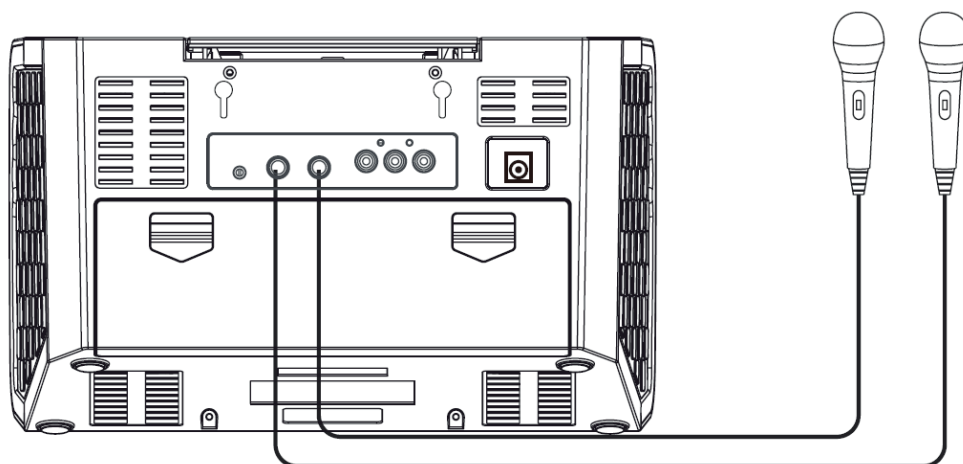


Branchement du micro

1. Branchez un micro sur la prise MIC1 ou MIC2 au dos de la machine à karaoké. Le signal du micro sera mixé avec la musique.
2. Assurez-vous que vous avez bien allumé le micro avant de l'utiliser. L'interrupteur marche/arrêt se trouve sur le micro.

Attention :

- Ne dirigez jamais le micro vers les haut-parleurs lorsque vous chantez. Cela pourrait provoquer des boucles sonores gênantes qui risquent aussi d'endommager l'appareil.
- Tapoter sur le micro ou le faire tomber risque de l'endommager sévèrement. Ne balancez pas le micro au bout de son câble.

**Lecture de CD**

Cet appareil est conçu pour lire des CD et CD+G qui portent le logo correspondant. Si le disque utilisé ne correspond pas à ce standard, il ne sera pas lu correctement.

Remarque : Il peut arriver que l'appareil ne lise pas correctement les CD-R et CD-RW.

Mise en marche et arrêt

1. Appuyez sur la touche de mise en veille pour allumer l'appareil.
2. En appuyant une nouvelle fois sur la touche vous éteignez l'appareil.

Insérer un CD

1. Appuyez sur la touche „ouverture du lecteur CD “.
2. Insérez le CD avec la face imprimée vers le haut.
3. Refermez le lecteur CD avec précaution. Le système commence à lire le CD.

Lecture d'un CD ou CD+G

1. Réglez le volume de l'appareil, de votre chaîne ou de votre téléviseur sur un niveau confortable.
2. Adaptez selon vos préférences le volume du micro, de l'écho, du contrôle automatique par la voix et de la balance.
3. Pendant la lecture, n'appuyez jamais sur la commande d'ouverture du tiroir à CD.
4. N'insérez rien d'autre que des disques dans le tiroir à CD. Les objets étrangers peuvent endommager l'appareil.
5. N'exercez jamais une forte pression sur le tiroir à CD.
6. N'insérez jamais plus d'un CD à la fois.

Lecture/Pause/Changer de titre/Arrêter

1. Appuyez sur la touche ►|| Lecture/Pause pour lire le CD. L'écran affiche le premier titre [1].

2. Appuyez sur la touche ►|| Lecture/Pause, pour suspendre la lecture.
3. Appuyez sur la touche ►|| Lecture/Pause à nouveau pour reprendre la lecture.
4. Appuyez sur retour ◀◀ ou suivant ▶▶ pour rechercher un titre.
5. Appuyez et maintenez la touche retour ◀◀ ou avance ▶▶ pour parcourir vers l'avant ou l'arrière le titre en cours. La lecture reprend dès que vous relâchez la touche.
6. Appuyez sur la touche stop pour terminer la lecture.

Fonction répétition

1. Appuyez une fois sur la touche répétition (Repeat) pour répéter le titre en cours après la fin du morceau. Le témoin de répétition clignote.
2. Appuyez deux fois sur la touche répétition (Repeat) pour répéter tous les titres. Le témoin de répétition reste allumé en permanence.
3. Appuyez une troisième fois sur la touche répétition (Repeat) pour quitter la fonction.

Fonction Programme

1. Cette fonction vous permet de lire les titres souhaités dans l'ordre de votre choix.
2. Si besoin, arrêtez la lecture
3. Appuyez sur la touche programme. Le témoin programme clignote et l'écran affiche [0].
4. Appuyez sur les touches précédent ou suivant pour rechercher le titre désiré.
5. Appuyez sur la touche programme pour mettre le titre en mémoire. Vous pouvez mettre jusqu'à 20 titres en mémoire.
6. Appuyez sur la touche Lecture/Pause lorsque vous avez terminé votre liste, pour commencer la lecture.
7. Appuyez deux fois sur la touche stop pour supprimer la programmation.

Fonctions Karaoké

- Volume principal
Réglez ici le volume principal.
- Volume du micro
Réglez ici le volume du micro.
- Echo

Réglez l'écho pour obtenir un effet hall.

● Balance

Réglez la balance entre la voix enregistrée du chanteur et la musique (sur les CD Karaoké multiplex)

● Contrôle automatique par la voix (AVC)

Activez le contrôle automatique par la voix en appuyant sur la touche AVC. Le volume de la voix de l'enregistrement multiplex sera coupé, dès qu'une voix chantera au micro. Dès que vous ne chantez plus dans le micro, le volume de la voix de l'enregistrement est rétabli.

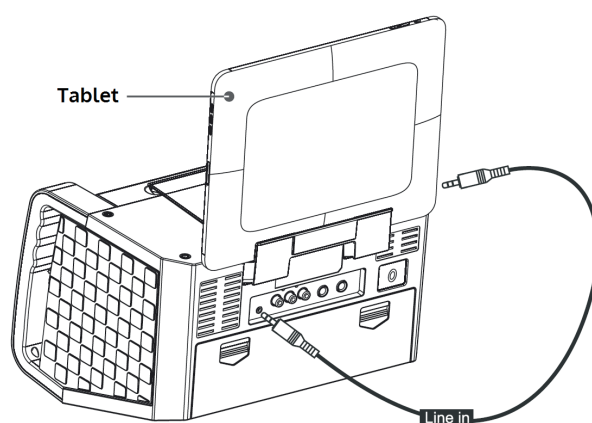
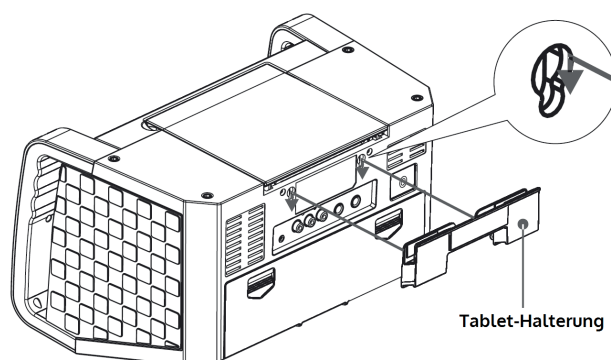
● Jeux de lumière

Appuyez une fois sur la touche marche/arrêt, pour allumer les jeux de lumière. Appuyez à nouveau sur la touche pour les arrêter.

Connecter un iPad

Seul le câble jack 3,5 mm fourni doit être utilisé pour relier la machine à karaoké à un iPad. D'autres câbles risquent d'endommager l'un ou l'autre des appareils.

1. Allumez votre iPad et connectez-le au réseau local ou au réseau sans fil 3G.
2. Rendez vous sur l'App-Store et téléchargez l'application Karaoke Anywhere HD pour iPad qui contient 50 chansons gratuites. Faites attention à bien télécharger la version pour iPad et non pour iPhone.
3. Fixez le support pour iPad à l'aide des 2 trous de fixation au dos de la machine à karaoké de façon stable et solide.
4. Installez votre iPad transversalement sur le support. Ne le placez pas verticalement.
5. Reliez la sortie casque de l'iPad à l'entrée de ligne de la machine à karaoké avec le câble jack 3,5 mm fourni. Appuyez sur la touche Stop avant d'utiliser l'iPad, pour arrêter le CD.
6. Lancez application Karaoke Anywhere.
7. Assurez-vous que la machine à karaoké est bien allumée et que le micro est branché.
8. Sur l'iPad choisissez la chanson désirée.
9. Chantez en accompagnement sur la chanson. Si besoin réglez le volume sonore sur l'iPad.
10. La qualité de la diffusion des chansons est influencée par celle de la connexion Internet. Une connexion stable au réseau local ou 3G est recommandée.



Fonction Line-in

Vous avez la possibilité de brancher une source audio externe tel qu'un lecteur MP3 à l'appareil, via un câble Jack 3,5mm.

1. Branchez une extrémité du câble sur l'appareil.
2. Branchez l'autre extrémité du câble à l'entrée de ligne de la machine à karaoké.
3. Démarrez la lecture sur l'appareil externe. La musique est diffusée par la machine à karaoké.
4. Réglez le volume.

Remarque : Le volume de lecture dépend aussi du volume réglé sur l'appareil externe. Réglez celui-ci à environ 70-80% pour éviter les distorsions.

Fonction d'économie d'énergie

Cet appareil se met automatiquement en veille après 15 minutes.

- Aucun CD n'a été inséré ou bien le CD a été arrêté.
- La lecture a été arrêtée depuis l'appareil externe, le câble est cependant toujours dans l'entrée de ligne. Appuyez sur la touche Standby pour quitter le mode de veille.

Résolution des problèmes

Problème	Cause possible	Solution
Pas de courant	Prise mal branchée Mauvaise connexion de l'adaptateur	Branchez l'adaptateur secteur sur une prise de courant. Assurez-vous qu'il est correctement branché dans la prise de l'adaptateur
Pas de courant bien que l'appareil soit branché	Pour une raison quelconque la prise ne délivre pas de courant	Vérifiez la prise avec un autre appareil. Utilisez le cas échéant une autre prise de courant.
Pas de son sur le téléviseur ou l'amplificateur	Le téléviseur/amplificateur est réglé trop bas. Le téléviseur/amplificateur est éteint. Les câbles sont mal branchés	Augmentez le volume du téléviseur/amplificateur. Allumez le téléviseur/amplificateur. Assurez-vous que les câbles sont correctement reliés à la machine à karaoké et à l'appareil externe.
Le lecteur de CD ne fonctionne pas correctement ou la LED affiche „NO“, „E“ ou „00“.	Le CD est mal inséré Le CD est sale Le CD est rayé/voilé Il ne s'agit pas d'un CD Standard De l'humidité s'est formée dans le lecteur de CD. Le système karaoké doit être réinitialisé.	Insérez correctement le CD. Essayez le CD avec un chiffon propre et doux. Utilisez un nouveau CD. Utilisez un nouveau CD. Utilisez uniquement des CD avec le logo Compact-Disc-Standard. Patientez 20 – 30 minutes pour laisser sécher l'appareil. Débranchez l'appareil pendant 30 et rebranche-le.
Pas de son (quand l'appareil est relié au téléviseur)	La source sélectionnée depuis le téléviseur est incorrecte. Les câbles sont mal branchés	Sélectionnez sur votre téléviseur la source à laquelle la machine à karaoké est branchée. Assurez-vous que les câbles sont correctement branchés sur le téléviseur et sur la machine à karaoké
Pas de son (quand l'appareil est relié à l'amplificateur)	La source sélectionnée depuis l'amplificateur est incorrecte. Les câbles sont mal branchés	Sélectionnez sur votre amplificateur la source à laquelle la machine à karaoké est branchée. Assurez-vous que les câbles sont correctement branchés sur l'amplificateur et sur la machine à karaoké
Les paroles des chansons ne s'affichent pas sur le téléviseur	Le câble vidéo n'est pas branché correctement sur le téléviseur Le téléviseur n'a pas d'entrée de ligne Un supposé CDG est inséré, mais il ne semble pas être reconnu.	Suivre les indications de ce mode d'emploi pour brancher le câble correctement sur le téléviseur. Utilisez un adaptateur Péritel. Assurez-vous qu'il s'agit bien d'un CDG
Pas de signal avec le micro	Le volume du micro est trop faible. Le micro est éteint.	Réglez un niveau de volume approprié Allumez l'interrupteur marche/arrêt du micro

Caractéristiques techniques

Alimentation : 220-240V 50/60Hz

Le fabricant de ce produit est la société Chal-Tec GmbH, Wallstraße 16, 10179 Berlin.

Conseils pour le recyclage



Le pictogramme ci-contre apposé sur le produit signifie que la directive européenne 2012/19/UE (DEEE) s'applique (poubelle à roulettes rayée). Ces produits ne peuvent être jetés dans les poubelles domestiques courantes. Renseignez-vous concernant les règles appliquées pour la collecte d'appareils électriques et électroniques. Conformez-vous aux réglementations locales et ne jetez pas vos anciens produits avec les ordures ménagères. Le respect des règles de recyclage des vieux produits aide à la protection de l'environnement et de la santé de votre entourage contre les conséquences négatives possibles. Le recyclage des matériaux aide à réduire l'utilisation des matières premières.

Déclaration de conformité

Fabricant : Chal-Tec GmbH, Wallstraße 16, 10179 Berlin, Allemagne.



Ce produit est conforme aux directives européennes suivantes:

2014/30/UE (CEM)

2014/35/UE (LVD)

2011/65/UE (RoHS)