

KLARSTEIN NIETSTEIN NIET
TEIN NIETSTEIN NIET
KLARSTEIN NIETSTEIN NIET
TEIN NIETSTEIN NIET
KLARSTEIN NIETSTEIN NIET
TEIN NIETSTEIN NIET
KLARSTEIN NIETSTEIN NIET

KLARSTEIN

Herakles

Mixer
Blender
Licuadora
Mixeur
Miscelatore

10020774 10027718 10027719

Sehr geehrter Kunde,

wir gratulieren Ihnen zum Erwerb Ihres Gerätes. Lesen Sie die folgenden Hinweise sorgfältig durch und befolgen Sie diese, um möglichen Schäden vorzubeugen. Für Schäden, die durch Missachtung der Hinweise und unsachgemäßen Gebrauch entstehen, übernehmen wir keine Haftung. Scannen Sie den folgenden QR-Code, um Zugriff auf die aktuellste Bedienungsanleitung und weitere Informationen rund um das Produkt zu erhalten.



INHALTSVERZEICHNIS

Sicherheitshinweise 4
Geräteübersicht 5
Zusammenbau 6
Bedienung 6
Reinigung und Pflege 7
Hinweise zur Entsorgung 7

English 9
Español 15
Français 21
Italiano 27

TECHNISCHE DATEN

Artikelnummer	10020774, 10027718, 10027719
Stromversorgung	240 V ~ 50 Hz
Leistung	1000 W
Umdrehungen/Min.	21000
Abmessungen	17,5 x 39 x 17,5cm (B x H x T)
Gewicht	2,6 kg

KONFORMITÄTSERKLÄRUNG

Hersteller:

Chal-Tec GmbH, Wallstraße 16, 10179 Berlin, Deutschland.



Dieses Produkt entspricht den folgenden Europäischen Richtlinien:

2014/30/EU (EMV)
 2014/35/EU (LVD)
 2011/65/EU (RoHS)

SICHERHEITSHINWEISE

- Lesen Sie sich alle Hinweise durch und bewahren Sie die Anleitung zum Nachschlagen gut auf.
- Das Gerät ist mit einem Schutzmechanismus ausgestattet. Solange der Deckel nicht richtig sitzt oder der Messerblock nicht ordnungsgemäß ist, startet das Gerät nicht.
- Schließen Sie das Gerät nur an Steckdosen an, die der angegebenen Spannung auf der Geräteplakette entsprechen.
- Reinigen Sie vor dem ersten Gebrauch alle losen Teile.
- Lesen Sie sich die Anleitung vor der ersten Benutzung sorgfältig durch.
- Falls das Netzkabel beschädigt ist, muss es vom Hersteller, einem autorisierten Fachbetrieb oder einer ähnlich qualifizierten Person ersetzt werden.
- Reinigen Sie die scharfen Messer vorsichtig und passen Sie auf wenn Sie den Messerblock vom Mixbecher abnehmen, den Mixbecher entleeren oder reinigen.
- Kinder, physisch und körperlich eingeschränkte Menschen sollten das Gerät nur benutzen, wenn sie vorher von einer Aufsichtsperson ausführlich mit den Funktionen und den Sicherheitsvorkehrungen vertraut gemacht wurden.
- Stellen Sie das Gerät auf eine stabile Oberfläche.
- Entfernen Sie den Deckel nicht während des Betriebs. Stecken Sie niemals ihre Hand oder andere Gegenstände in den Mixbecher oder die Einfüllöffnung, während der Stecker noch eingesteckt ist. Sie könnten sich verletzen oder das Gerät beschädigen.
- Lassen Sie das Gerät nicht leer laufen und achten Sie darauf, die maximale Füllmenge nicht zu überschreiten (60% sind optimal), anderenfalls könnte der Motor überhitzen.
- Die Messer sind sehr scharf. Um Verletzungen zu vermeiden, reinigen Sie die Messer nicht von Hand sondern unter fließendem Wasser.
- Lassen Sie das Gerät im Betrieb nicht unbeaufsichtigt. Kinder dürfen das Gerät nicht bedienen.
- Ziehen Sie nach jeder Benutzung den Stecker und entleeren Sie den Mixbecher.
- Geben Sie keines der Teile in einen Sterilisator und sterilisieren Sie die Teile nicht mit heißem Dampf.
- Um die Lebensdauer des Geräts zu verlängern ist es mit einem Motorschutz ausgestattet. Falls der Motor zu lange läuft oder der Mixer zu voll ist, schaltet sich das Gerät bei einer bestimmten Temperatur automatisch ab, damit sich der Motor nicht überhitzt. Lassen Sie den Motor 20-30 Minuten lang abkühlen, bevor Sie es weiter benutzen.
- Falls das Netzkabel beschädigt ist, muss es vom Hersteller, einem autorisierten Fachbetrieb oder einer ähnlich qualifizierten Person ersetzt werden.
- Falls irgendein Problem mit dem Gerät auftritt wenden Sie sich an unseren Kundendienst. Versuchen Sie nicht das Gerät selbst zu reparieren.

GERÄTEÜBERSICHT

1 Verschlusskappe

2 Schaber

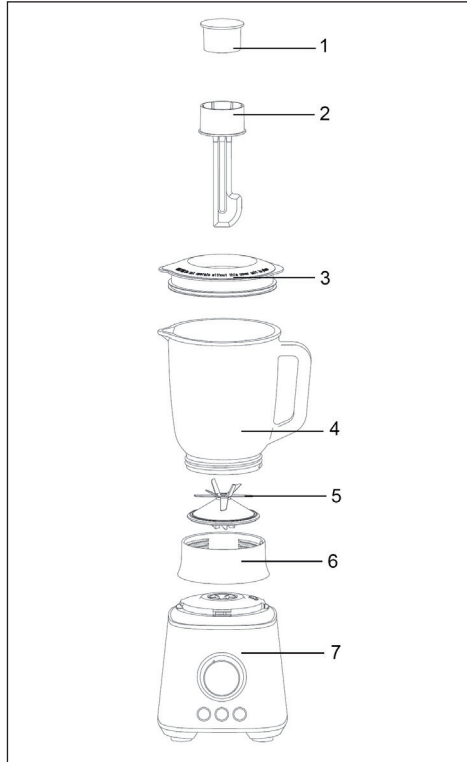
3 Mixbecher-Deckel

4 Mixbecher aus Glas

5 Messerblock

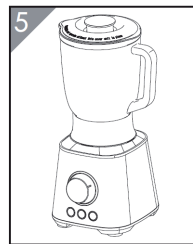
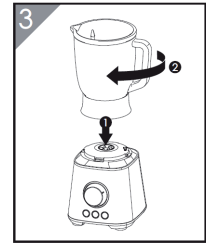
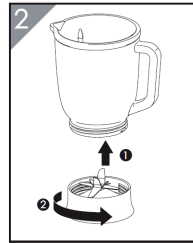
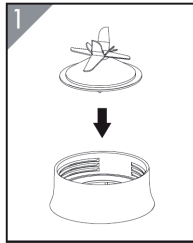
6 Montagering

7 Gerätebasis



ZUSAMMENBAU

Hinweis: Das Gerät ist mit einem Schutzmechanismus ausgestattet. Solange der Deckel/Mixbecher nicht richtig sitzt oder der Messerblock nicht ordnungsgemäß eingebaut ist, startet das Gerät nicht. Damit der Mixbecher fest auf der Basis sitzt, befolgen Sie die folgenden Schritte:



BEDIENUNG

- Reinigen Sie alle Teile, die mit Lebensmitteln in Berührung kommen.
- Versichern Sie sich, dass die Steckdose für den Stecker des Geräts ausgelegt ist.
- Stellen Sie das Gerät auf eine feste Oberfläche, auf der es sicher steht.
- Geben Sie zuerst die festen Zutaten in den Mixer und fügen Sie dann, ganz nach Belieben, etwas Wasser hinzu. Achten Sie darauf, dass die MAX-Markierung am Mixbecher nicht überschritten wird.
- Setzen Sie den Deckel auf den Mixer und setzen Sie die Verschlusskappe in die Einfüllöffnung.
- Stecken Sie den Stecker in die Steckdose und drehen Sie den Regler im Uhrzeigersinn. Nach etwa einer Minute hat der Mixer die Zutaten komplett zerkleinert und Sie können den Mixbecher entleeren.

Hinweis: Falls das Gerät trotz Befüllung im Leerlauf läuft, schalten Sie das Gerät aus und ziehen Sie den Stecker aus der Steckdose. Benutzen Sie den mitgelieferten Schaber, um die Masse von den Wänden des Mixbechers zu lösen und fahren Sie dann mit dem Mixen fort.

REINIGUNG UND PFLEGE

- Verwenden Sie das Gerät regelmäßig, damit es keine Feuchtigkeit ansetzt.
- Verstauen Sie das Gerät an einem trockenen Ort, damit die Elektronik nicht feucht wird und schimmelt.
- Waschen Sie die Gerätebasis nicht unter fließendem Wasser ab. Reinigen Sie sie nur mit einem feuchten Lappen. Alle anderen Teile können Sie mit Wasser reinigen.
- Wir empfehlen Ihnen den Messerblock regelmäßig vom Mixbecher zu entfernen und den Klingenschaft mit einem Tropfen Speiseöl zu schmieren.

HINWEISE ZUR ENTSORGUNG



Befindet sich die linke Abbildung (durchgestrichene Mülltonne auf Rädern) auf dem Produkt, gilt die Europäische Richtlinie 2012/19/EU. Diese Produkte dürfen nicht mit dem normalen Hausmüll entsorgt werden. Informieren Sie sich über die örtlichen Regelungen zur getrennten Sammlung elektrischer und elektronischer Gerätschaften. Richten Sie sich nach den örtlichen Regelungen und entsorgen Sie Altgeräte nicht über den Hausmüll. Durch die regelkonforme Entsorgung der Altgeräte werden Umwelt und die Gesundheit ihrer Mitmenschen vor möglichen negativen Konsequenzen geschützt. Materialrecycling hilft, den Verbrauch von Rohstoffen zu verringern.

Dear Customer,

Congratulations on purchasing this equipment. Please read this manual carefully and take care of the following hints to avoid damages. Any failure caused by ignoring the items and cautions mentioned in the instruction manual is not covered by our warranty and any liability. Scan the QR code to get access to the latest user manual and other information about the product.



CONTENT

Safety Instructions 10
 Product Overview 11
 Assembly 12
 Operation 12
 Cleaning and Care 13
 Hints on Disposal 13

TECHNICAL DATA

Item number	10020774, 10027718, 10027719
Power supply	240 V ~ 50 Hz
Power consumption	1000 W
Turns/min	21000
Dimensions	17,5 x 39 x 17,5cm (W x H x D)
Weight	2,6 kg

DECLARATION OF CONFORMITY

Producer:

Chal-Tec GmbH, Wallstraße 16, 10179 Berlin, Germany.



This product is conform to the following European Directives:

2014/30/EU (EMC)
 2014/35/EU (LVD)
 2011/65/EU (RoHS)

SAFETY INSTRUCTIONS

- The machine has safety protection device. The electrical machine does not work when fastener does not closely fasten top cover or knife stand is not screwed tightly to ensure safety use.
- Please check if power supply is in line with rated voltage before use to avoid damage.
- Clean all dismountable parts.
- Please read carefully „Product Description“ and „Assembling“ picture for assembling.
- Please read carefully all instructions before use.
- If the supply cord is damaged, it must be replaced by the manufacturer or its service agent or a similarly qualified person in order to avoid a hazard.
- Care is needed when handling cutting blades, especially when removing the blade from the bowl, emptying the bowl and during cleaning.
- This machine is unavailable for the weakness, unresponsive or psychopathic persons (including children), unless under the direction or help from the person who have the responsibility for security. Children should be overseen, so it can be testified that they are not playing with it.
- Put the machine in the stable surface and operate as per the above procedure.
- Do not wash main motor and power plug with water or other liquid. Only wipe them with damp cloth.
- Don't remove the cup lid during operation. Don't put the hand or other vessel into blender cup and feeding hole when power is still on. Otherwise accident or damage will happen.
- This product must not be idle nor exceed the requirement in processed amount (normally, less than 60 percent would be best). Otherwise, bearings of motor and blade will overheat.
- Blades are very sharp. In order to avoid injury, when washing blades, please put them under water tap to wash. Do not wash them with hand.
- Please don't leave when the machine is working. Don't let children operate the machine.
- Remove power plug and then pour out the food after every operation.
- Do not put any parts into high temperature sterilizer to sterilize or boiler to steam and boil for sterilization.
- The machine is not recommended for other usage.
- In order to prolong useful life of the machine, there is overheat protecting unit on motor. When motor runs too long or with too heavy load, the temperature reaches warning value, motor will stop automatically. After motor stops, pull out power supply plug. Wait for motor to cool (about 20 to 30 minutes), then use again.
- If power supply flexible cord is damaged, to avoid danger, do ask factory, its service department or other special person to replace.
- If any problem with this machine, do not disassemble by yourself, contact the service department.

PRODUCT OVERVIEW

1 Feeding cover

2 Spatula

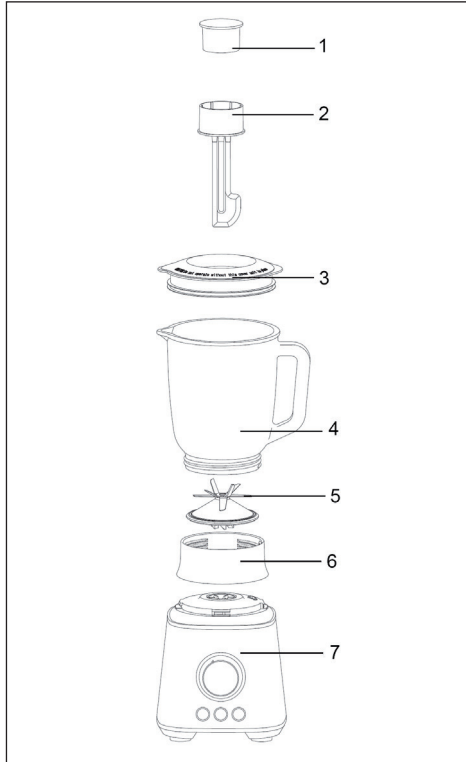
3 Lid

4 Blender jar

5 Blending knife

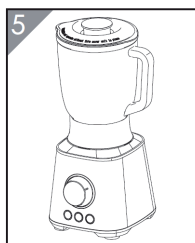
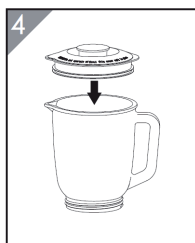
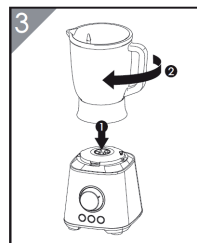
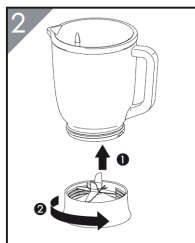
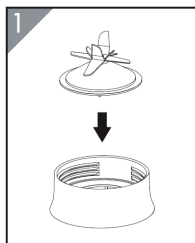
6 Blending knife stand

7 Main machine



ASSEMBLY

Note: The machine has a safety protection device. Electrical operation is not possible if the blade-cartridge/mounting-ring/glass-pitcher have not tightly been assembled or if this assembly is not securely fastened to the blender base.



OPERATION

- Clean all the parts which will touch with food.
- Please make sure the power plug you used is consistent with the one used for this machine.
- Place the machine on a smooth surface, in case any accidents.
- Put the raw materials into blender jar, add some water according to personal preference (but no more than maximum scale), then put the blender cover on and put the top cover on the feeding hole.
- While connecting the power, turn on the switch, blender will start working, the food under processing will be crushed and dissolved completely after 60 seconds, then a cup of good taste, fresh juice will be ready.

Note: if the machine is running idle, that is, the food is not able to fall to the blades, please turn down and switch off the machine. Use the hand held safety spatula provided with your blender and loosen the food from the jar walls. You may then resume blending.

CLEANING AND CARE

- It is recommended to use the machine often to keep electric machinery dry.
- Please put the machine in the dry place to avoid electric machinery gets wet and moldy.
- Don't flush the main machine with water. Wipe it with wet cloth. Other parts can be washed with water like sticker, top cover, blender cover, blender jar, etc.
- It is recommended to dismantle blade in blender jar and drop edible oil to blade shaft, bearing for lubrication.

HINTS ON DISPOSAL



According to the European waste regulation 2012/19/EU this symbol on the product or on its packaging indicates that this product may not be treated as household waste. Instead it should be taken to the appropriate collection point for the recycling of electrical and electronic equipment. By ensuring this product is disposed of correctly, you will help prevent potential negative consequences for the environment and human health, which could otherwise be caused by inappropriate waste handling of this product. For more detailed information about recycling of this product, please contact your local council or your household waste disposal service.

Estimado cliente:

Le felicitamos por la adquisición de este producto. Lea atentamente el siguiente manual y siga cuidadosamente las instrucciones de uso con el fin de evitar posibles daños. La empresa no se responsabiliza de los daños ocasionados por un uso indebido del producto o por haber desatendido las indicaciones de seguridad. Escanee el código QR para obtener acceso al manual de usuario más reciente y otra información sobre el producto.



ÍNDICE DE CONTENIDOS

Indicaciones de seguridad 16
 Vista general del aparato 17
 Montaje 18
 manejo 18
 Limpieza y cuidado 19
 Retirada del aparato 19

DATOS TÉCNICOS

Número de artículo	10020774, 10027718, 10027719
Suministro eléctrico	240 V ~ 50 Hz
Potencia	1000 W
Revoluciones por minuto	21 000
Dimensiones	17,5 x 39 x 17,5 (ancho x alto x profundidad)
Peso	2,6 kg

DECLARACIÓN DE CONFORMIDAD

Fabricante:

Chal-Tec GmbH, Wallstraße 16, 10179 Berlín (Alemania).



Este producto cumple con las siguientes directivas europeas:

2014/30/UE (EMC)
 2014/35/UE (baja tensión)
 2011/65/UE (refundición RoHS)

INDICACIONES DE SEGURIDAD

- Lea atentamente las siguientes indicaciones y conserve este manual para consultas posteriores.
- El aparato está equipado con un mecanismo de protección. Si la tapa no está colocada correctamente o el vaso no está bien encajado, el aparato no se pondrá en marcha.
- Conecte la batidora solamente a tomas de corriente que se adecuen a la tensión indicada en la placa de especificaciones técnicas del aparato.
- Limpie todas las partes desmontables antes de utilizar el aparato por primera vez.
- Lea atentamente el manual de instrucciones del aparato antes de utilizarlo por primera vez.
- Si el cable de alimentación está dañado, deberá ser sustituido por el fabricante o un servicio técnico o persona debidamente autorizados.
- Limpie la cuchilla con precaución y tenga cuidado al quitar el soporte de la cuchilla del vaso y al vaciar o limpiar este último.
- Los niños y las personas con discapacidades físicas, psíquicas o sensoriales podrán utilizar el aparato si previamente han sido instruidos por otra persona sobre el funcionamiento del mismo y se han familiarizado con sus funciones y con las indicaciones de seguridad.
- Coloque el aparato en una superficie estable.
- No retire la tapa con el aparato en marcha. No introduzca nunca las manos u objetos en el vaso o en la abertura de llenado con el aparato todavía enchufado; podría lesionarse o dañar el aparato.
- No deje que el aparato funcione con el vaso vacío ni que supere el límite máximo de capacidad (la cantidad ideal es el 60% de la capacidad del vaso); de lo contrario, el motor podría sobrecalentarse.
- Las cuchillas son muy afiladas; para evitar accidentes, no limpie las cuchillas con la mano sino poniéndolas bajo el grifo.
- No deje el aparato funcionando sin supervisión. Los niños no deben utilizar el aparato.
- Desenchufe el aparato y vacíe el vaso después de cada uso.
- No someta ninguna de las piezas a altas temperaturas para esterilizarlas.
- Para prolongar la vida útil de la batidora, esta está equipada con un mecanismo de protección en el motor. Si el motor está en funcionamiento durante un periodo de tiempo demasiado largo o el vaso está demasiado lleno, la batidora se apagará automáticamente cuando alcance una determinada temperatura. Deje que el motor se enfríe durante 20-30 minutos antes de utilizarlo de nuevo.
- Si detecta cualquier problema en la batidora, contacte con el servicio de atención al cliente. No intente reparar el aparato por su cuenta.

VISTA GENERAL DEL APARATO

1 Tapón

2 Espátula

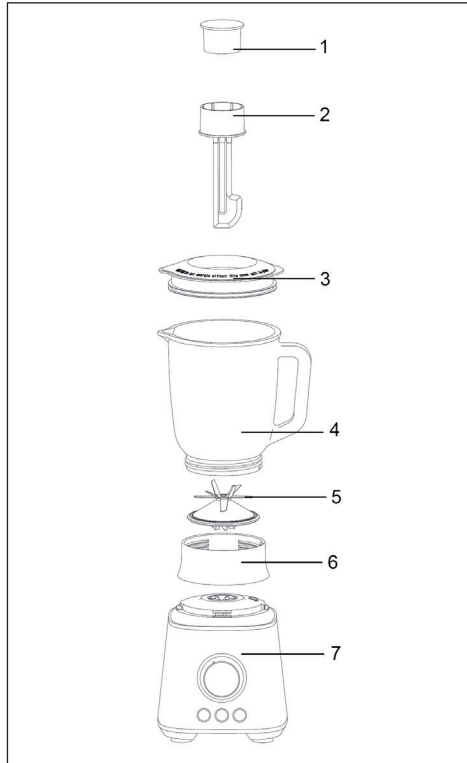
3 Tapa del vaso

4 Vaso de cristal

5 Soporte de las cuchillas

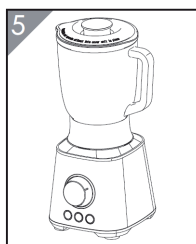
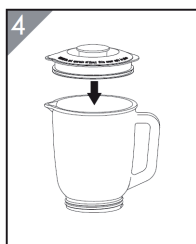
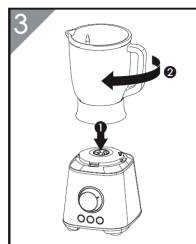
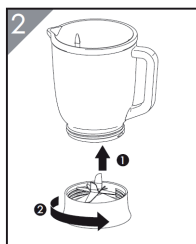
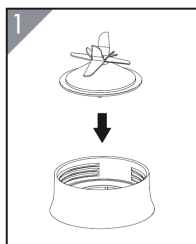
6 Rosca de encaje

7 Base del aparato



MONTAJE

Nota: El aparato está equipado con un mecanismo de protección. Si la tapa o el vaso no están colocados correctamente o el soporte de las cuchillas no está bien encajado, la batidora no se pondrá en marcha. Para fijar el vaso completamente a la base, siga estos pasos:



MANEJO

- Limpie todas las piezas de la batidora que estén en contacto con los alimentos.
- Asegúrese de que la toma de corriente se adecua al enchufe de la batidora.
- Coloque el aparato en una superficie plana y segura.
- Introduzca primero los alimentos sólidos en el vaso y añada a continuación la cantidad de agua que desee. Cerciérese de no sobrepasar la capacidad máxima del vaso.
- Coloque la tapa en la batidora e introduzca el tapón en la abertura de llenado.
- Conecte el enchufe a la toma de corriente y gire el regulador en el sentido de las agujas del reloj. Transcurrido un minuto, los ingredientes se habrán triturado y disueltos completamente por lo que podrá vaciar el vaso.

Nota: si, pese a haber llenado el vaso, la comida no pasa por las cuchillas porque se ha pegado a las paredes, apague y desenchufe la batidora. Utilice la espátula incorporada y retire la comida de las paredes para continuar con el proceso.

LIMPIEZA Y CUIDADO

- Utilice el aparato con regularidad para mantener seco el sistema eléctrico.
- Coloque el aparato en un lugar seco para evitar que las partes eléctricas se humedezcan y se genere moho.
- No lave la base del aparato con agua, utilice solamente un paño húmedo. El resto de piezas puede lavarlas con agua.
- Le recomendamos retirar las cuchillas del vaso regularmente y engrasar el eje con aceite.

RETIRADA DEL APARATO



Si el aparato lleva adherida la ilustración de la izquierda (el contenedor de basura tachado) entonces rige la normativa europea, directiva 2012/19/UE. Este producto no debe arrojarse a un contenedor de basura común. Infórmese sobre las leyes territoriales que regulan la recogida separada de aparatos eléctricos y electrónicos. Respete las leyes territoriales y no arroje aparatos viejos al cubo de la basura doméstica. Una retirada de aparatos conforme a las leyes contribuye a proteger el medio ambiente y a las personas a su alrededor frente a posibles consecuencias perjudiciales para la salud. El reciclaje ayuda a reducir el consumo de materias primas.

Chère cliente, cher client,

Toutes nos félicitations pour l'acquisition de ce nouvel appareil. Veuillez lire attentivement et respecter les instructions de ce mode d'emploi afin d'éviter d'éventuels dommages. Le fabricant ne saurait être tenu pour responsable des dommages dus au non-respect des consignes de sécurité et à la mauvaise utilisation de l'appareil. Scannez le QR-Code pour accéder à la dernière version du mode d'emploi et à d'autres informations concernant le produit.



SOMMAIRE

Consignes de sécurité 22
 Aperçu de l'appareil 23
 Montage 24
 Utilisation 24
 Nettoyage et entretien 25
 Informations sur le recyclage 25

FICHE TECHNIQUE

Numéro d'article	10020774, 10027718, 10027719
Alimentation électrique	240 V ~ 50 Hz
Puissance	1000 W
Rotations par minute	21 000
Dimensions (L x H x P)	17,5 x 39 x 17,5 cm
Poids	2,6 kg

DÉCLARATION DE CONFORMITÉ

Fabricant :

Chal-Tec GmbH, Wallstraße 16, 10179 Berlin, Allemagne.



Ce produit est conforme aux directives européennes suivantes :

2014/30/UE (CEM)
 2014/35/UE (LVD)
 2011/65/UE (RoHS)

CONSIGNES DE SÉCURITÉ

- Veuillez lire attentivement les consignes et conserver ce mode d'emploi pour d'éventuelles consultations ultérieures.
- L'appareil est équipé d'un mécanisme de protection. Tant que le couvercle n'est pas fermé correctement ou que le bloc de lames n'est pas installé correctement, l'appareil ne démarre pas.
- Brancher l'appareil exclusivement à une installation électrique dont la tension correspond à celle indiquée sur la plaque signalétique de l'appareil.
- Nettoyer toutes les pièces amovibles avant la première utilisation.
- Lire attentivement ces instructions avant la première utilisation de l'appareil.
- Si le câble d'alimentation est endommagé, il doit être remplacé par le fabricant, un atelier autorisé ou une personne aux qualifications similaires.
- Les lames tranchantes doivent être nettoyées avec précaution. Faire preuve de prudence lorsque le bloc de lames est retiré du bol mixeur, et lorsque le bol mixeur est vidé ou nettoyé.
- Les enfants ainsi que les personnes dont les capacités physiques et mentales sont réduites doivent utiliser l'appareil uniquement après avoir été entièrement sensibilisés aux consignes de sécurité et aux fonctions de l'appareil par une personne responsable de leur sécurité.
- Installer l'appareil sur une surface stable.
- Ne pas retirer le couvercle pendant le fonctionnement. Ne jamais insérer votre main ou d'autres objets dans le bol mixeur ou dans l'ouverture de remplissage lorsque l'appareil est branché. Cela peut entraîner des blessures ou endommager l'appareil.
- Ne pas faire tourner l'appareil à vide et veiller à ne pas dépasser la quantité de remplissage maximale (remplissage optimal 60 %) ou le moteur pourrait surchauffer.
- Les lames sont très tranchantes. Pour éviter les blessures, ne pas nettoyer les lames avec les mains, mais sous l'eau courante.
- Ne pas laisser l'appareil en fonctionnement sans surveillance. Ne pas laisser les enfants utiliser l'appareil.
- Après chaque utilisation, vider le bol du mixeur et débrancher l'appareil.
- Ne placer aucun des éléments dans un stérilisateur et ne pas stériliser les éléments à la vapeur chaude.
- Afin de prolonger la durée de vie de l'appareil, celui-ci est équipé d'un mécanisme de protection du moteur. Si le moteur tourne trop longtemps ou que le mixeur est trop rempli, l'appareil s'éteint automatiquement s'il atteint une certaine température afin d'éviter une surchauffe du moteur. Laisser le moteur refroidir pendant 20 à 30 minutes avant de reprendre l'utilisation.
- Si le câble d'alimentation est endommagé, le faire remplacer par le fabricant, un atelier autorisé ou un technicien aux qualifications similaires.
- Si un problème survient avec l'appareil, s'adresser au service client. Ne pas essayer de réparer l'appareil soi-même.

APERÇU DE L'APPAREIL

1 Bouchon

2 Grattoir

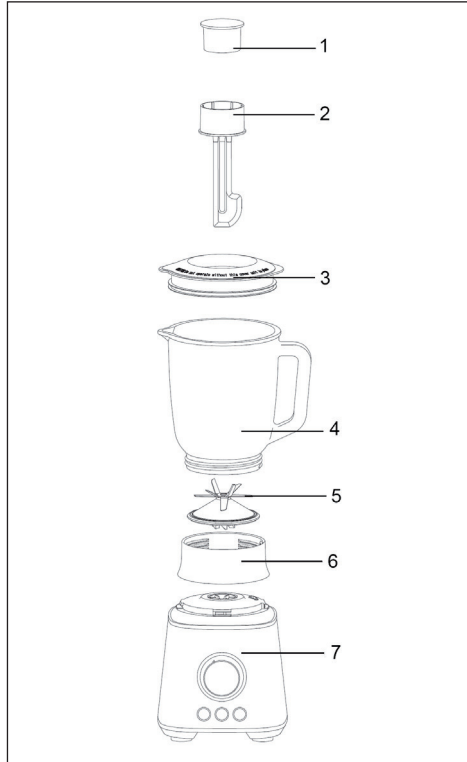
3 Couvercle du bol mixeur

4 Bol mixeur en verre

5 Bloc de lames

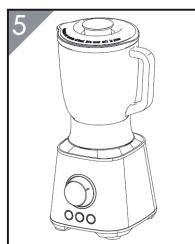
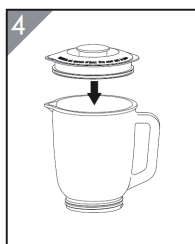
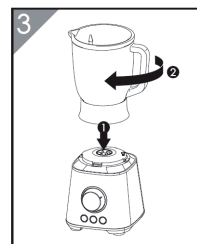
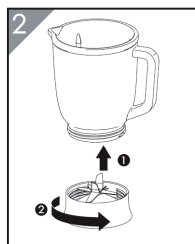
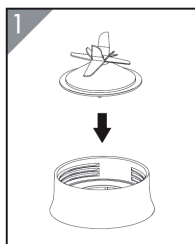
6 Bague de montage du bol

7 Base du mixeur



MONTAGE

Note : L'appareil est équipé d'un mécanisme de protection. Tant que le couvercle n'est pas fermé correctement ou que le bloc de lames n'est pas installé correctement, l'appareil ne démarre pas. Afin de fixer le bol mixeur correctement sur la base, suivre les étapes suivantes :



UTILISATION

- Nettoyer toutes les pièces qui entrent en contact avec les aliments.
- S'assurer de brancher l'appareil dans une prise adéquate.
- Installer l'appareil sur une surface stable.
- Ajouter d'abord les ingrédients solides dans le mixeur puis ajouter de l'eau selon vos préférences. Veiller à ne pas dépasser le repère de remplissage MAX du bol mixeur.
- Placer le couvercle sur le mixeur puis placer le bouchon sur l'ouverture de remplissage.
- Brancher l'appareil et tourner le bouton de réglage dans le sens des aiguilles d'une montre. Après environ une minute, le mixeur a mixé tous les aliments. Vous pouvez alors vider le bol mixeur.

Note : si l'appareil tourne dans le vide bien que le bol mixeur soit rempli, éteindre l'appareil et le débrancher. Utiliser le grattoir fourni pour détacher le mélange des parois du bol mixeur et reprendre le mixage.

NETTOYAGE ET ENTRETIEN

- Utiliser régulièrement l'appareil pour éviter que de la moisissure ne se développe.
- Stocker l'appareil dans un endroit sec afin d'éviter le développement d'humidité et de moisissure sur les circuits électroniques.
- Ne pas laver la base de l'appareil sous l'eau courante, utiliser un chiffon humide. Les autres éléments peuvent être lavés sous l'eau.
- Il est recommandé de retirer régulièrement le bloc de lames du bol mixeur et de lubrifier les lames avec quelques gouttes d'huile alimentaire.

INFORMATIONS SUR LE RECYCLAGE



Le pictogramme ci-contre apposé sur le produit signifie que la directive européenne 2012/19/UE s'applique (poubelle à roues barrée d'une croix). Ces produits ne peuvent être jetés dans les poubelles domestiques courantes. Renseignez-vous concernant les règles appliquées pour la collecte d'appareils électriques et électroniques. Conformez-vous aux réglementations locales et ne jetez pas vos anciens produits avec les ordures ménagères. Le respect des règles de recyclage des vieux produits aide à la protection de l'environnement et de la santé de votre entourage contre les conséquences négatives possibles. Le recyclage des matériaux aide à réduire l'utilisation des matières premières.

Gentile cliente,

La ringraziamo per aver acquistato il dispositivo. La preghiamo di leggere attentamente le seguenti istruzioni per l'uso e di seguirle per evitare possibili danni tecnici. Non ci assumiamo alcuna responsabilità per danni scaturiti da una mancata osservazione delle avvertenze di sicurezza e da un uso improprio del dispositivo. Scansionare il codice QR seguente, per accedere al manuale d'uso più attuale e per ricevere informazioni sul prodotto.



INDICE

Avvertenze di sicurezza	28
Descrizione del prodotto	29
Montaggio	30
funzionamento	30
Pulizia e manutenzione	31
Smaltimento	31

DATI TECNICI

Numero Articolo	10020774, 10027718, 10027719
Alimentazione	240 V c.a. ~ 50- 60 Hz
Potenza	1000 W
Giri/min.	21000
Dimensioni	17,5 x 39 x 17,5 cm (L x A x P)
Peso	2,6 kg

DICHIARAZIONE DI CONFORMITÀ

Produttore:

Chal-Tec GmbH, Wallstraße 16, 10179 Berlino, Germania.



Questo prodotto è conforme alle seguenti direttive europee:

2014/30/UE (EMC)

2014/35/UE (LVD)

2011/65/UE (RoHS)

AVVERTENZE DI SICUREZZA

- Leggere attentamente le istruzioni e conservare il presente manuale per ogni ulteriore consultazione.
- Il dispositivo è dotato di un meccanismo di sicurezza. Se il coperchio non è inserito correttamente o il gruppo di lame non è incorporato debitamente, il dispositivo non entra in funzione.
- Collegare il dispositivo solo a una presa di corrente con una tensione conforme a quella indicata sull'etichetta del dispositivo.
- Prima di utilizzare il dispositivo per la prima volta, lavare tutti componenti da assemblare.
- Prima di utilizzare il dispositivo, leggere con attenzione le istruzioni.
- In caso il cavo sia danneggiato, esso deve essere sostituito dal produttore, da un centro specializzato, oppure da personale tecnico qualificato.
- Pulire le lame taglienti con cautela e prestare attenzione quando si svuota o si pulisce il contenitore di vetro e quando si rimuove il gruppo di lame.
- Bambini o persone le cui capacità fisiche o mentali sono ridotte, possono utilizzare il dispositivo solo se hanno potuto beneficiare, attraverso l'intermediazione di una persona responsabile della loro sorveglianza e sicurezza, delle istruzioni riguardanti l'uso e le funzioni del dispositivo.
- Collocare il dispositivo su una superficie stabile.
- Non togliere il coperchio mentre il dispositivo è in funzione. Non introdurre mani o altri oggetti nel contenitore o nell'apertura di riempimento se la spina è ancora inserita nella presa: c'è il rischio di ferite, lesioni fisiche e di danni al dispositivo.
- Non azionare il dispositivo a vuoto e non superare la capacità di riempimento massima consentita (è preferibile meno del 60 % del contenitore), altrimenti il motore potrebbe surriscaldarsi.
- Le lame sono molto taglienti e per evitare lesioni fisiche, lavare le lame semplicemente sotto l'acqua non toccandole con le mani.
- Disinserire la spina e svuotare il contenitore dopo ogni uso.
- Non inserire i componenti in uno sterilizzatore, né sterilizzarli con il vapore.
- Il sistema di protezione del motore garantisce un'estensione del ciclo di vita del dispositivo. In caso il motore sia in funzione da troppo tempo, oppure il contenitore sia troppo pieno, il dispositivo si imposta automaticamente su una temperatura che evita il surriscaldamento del motore. Far raffreddare il motore per 20 -30 minuti prima di azionare nuovamente il dispositivo.
- Se il cavo di alimentazione è danneggiato, esso deve essere sostituito dal produttore, da un tecnico autorizzato o da personale qualificato.
- In caso il dispositivo presenti dei problemi, rivolgersi al nostro centro assistenza clienti. Non cercare di riparare da soli il dispositivo.

DESCRIZIONE DEL PRODOTTO

1 Tappo del coperchio

2 Spatola

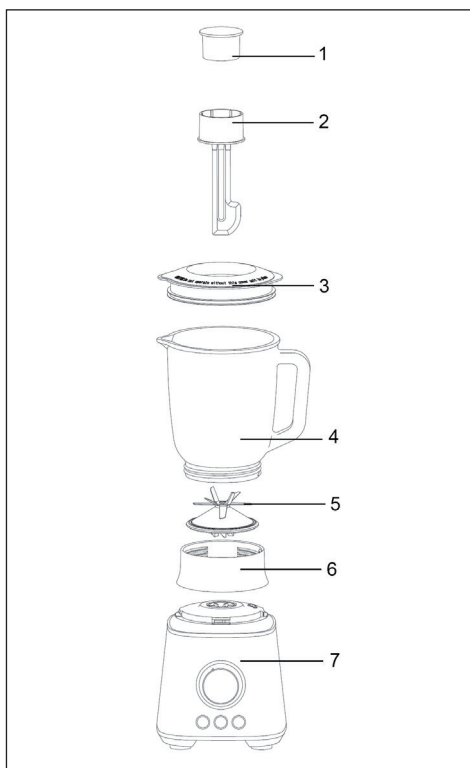
3 Coperchio del contenitore

4 Contenitore di vetro

5 Gruppo di lame

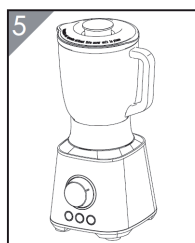
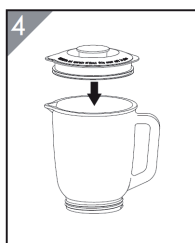
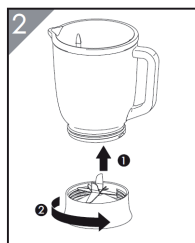
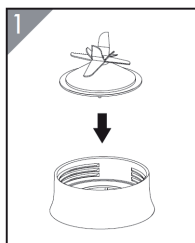
6 Anello di montaggio

7 Base del dispositivo



MONTAGGIO

Nota: Il dispositivo è dotato di un meccanismo di sicurezza. Se il coperchio, il contenitore o il gruppo di lame non sono inseriti o incorporati correttamente, il dispositivo non entra in funzione.



FUNZIONAMENTO

- Lavare tutti i componenti che entrano in contatto con gli alimenti.
- Assicurarsi che la presa di corrente sia compatibile con spina del dispositivo.
- Collocare il dispositivo su una superficie piana in modo che sia stabile.
- Riempire il contenitore con gli ingredienti da frullare e aggiungere acqua in base ai propri desideri, prestando attenzione a non superare l'indicazione MAX. sul contenitore.
- Inserire il coperchio nel contenitore e chiudere l'apertura di riempimento con il tappo.
- Inserire la spina nella presa di corrente e ruotare la manopola in senso orario. Dopo qualche minuto il frullatore ha sminuzzato tutti gli ingredienti e il contenitore può essere svuotato.

Nota: Se il dispositivo gira a vuoto nonostante sia stato riempito, si consiglia di spegnerlo, di disinserire la spina dalla presa di corrente e di utilizzare la spatola inclusa nella consegna per staccare il cibo attaccato alle pareti e, successivamente, continuare a frullare.

PULIZIA E MANUTENZIONE

- Asciugare con regolarità il dispositivo, per evitare danni dovuti all'umidità.
- Conservare il dispositivo in un luogo asciutto, in modo da evitare la formazione di condensa e di muffe sui componenti elettrici del dispositivo.
- Non lavare la base del dispositivo sotto acqua corrente, ma utilizzare un panno umido. Tutti gli altri componenti possono essere lavati con l'acqua.
- Si consiglia di rimuovere regolarmente il gruppo di lame dal contenitore e di lubrificare con olio commestibile l'albero delle lame.

SMALTIMENTO



Se sul prodotto è presente la figura a sinistra (il cassonetto dei rifiuti mobile sbarrato), si applica la direttiva europea 2012/19/UE. Questi prodotti non possono essere smaltiti con i rifiuti normali. Informarsi sulle disposizioni vigenti in merito alla raccolta separata di dispositivi elettrici ed elettronici. Non smaltire i vecchi dispositivi con i rifiuti domestici. Grazie al corretto smaltimento dei vecchi dispositivi, si proteggono il pianeta e la salute delle persone da possibili conseguenze negative. Il riciclo di materiali aiuta a ridurre il consumo di materie prime.

KLARSTEIN NIETSRK

SRSRK KLARSTEIN NIE

KLARSTEIN NIETSRK

SRSRK KLARSTEIN NIE

KLARSTEIN NIETSRK

SRSRK KLARSTEIN NIE

KLARSTEIN NIETSRK